



\* 8 1 1 1 9 0 0 9 0 A \*

NEC

# はじめにお読みください

このたびはLAVIE Note Standard (NS850, NS750, NS700, NS550, NS350)をご購入いただきありがとうございます。  
このマニュアルでは、パソコンをセットアップする前準備について説明しています。

製品を確認する	8
添付品を確認する	9
インターネットへ接続する準備	10
ACアダプタを接続する	12
セットアップ前の準備	13
電源スイッチ	14
仕様一覧	16



853-811190-090-A

# マニュアルガイド

パソコンのセットアップを完了するまで、次の3点のマニュアルをお手元においてご覧ください。

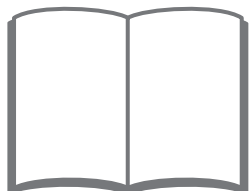
## 添付品を確認してください



添付品の確認方法が記載されています。箱を開けたら、まず最初に、添付品が揃っていることを確認しましょう。

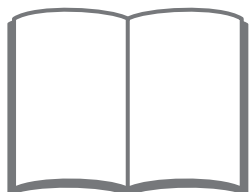
LAVIE Directシリーズの場合は、添付の『LAVIE Directシリーズをご購入いただいたお客様へ』をご覧ください。

## はじめにお読みください



このマニュアルです。パソコンをセットアップする前の準備について説明しています。


## セットアップマニュアル




パソコンのセットアップ手順について説明しています。セットアップした後は、必要に応じて、電子マニュアルを開いてみましょう。

## このマニュアルの表記について





### ◆このマニュアルで使用している記号や表記には、次のような意味があります

 <b>注意</b>	人が軽傷を負う可能性が想定される内容、および、物的損害の発生が想定される内容を示します。
---	--

傷害や事故の発生を防止するための指示事項は、次のマークで表しています。

	使用者に対して指示に基づく行為を強制するものです。
---	---------------------------

その他の指示事項は、次のマークで表しています。

 <b>とくに重要</b>	してはいけないことや、必ずしていただきたいこと、とくに大切な注意を説明しています。よく読んで注意を守ってください。場合によっては、人が傷害を負ったり、費用が必要になったりする可能性があります。また、作ったデータの消失、使用しているアプリの破壊、パソコンの破損の可能性もあります。
 <b>重要</b>	注意していただきたいことを説明しています。よく読んで注意を守ってください。場合によっては、作ったデータの消失、使用しているアプリの破壊、パソコンの破損の可能性もあります。
	パソコンをお使いになる際のヒントやポイントとなる説明です。
 <b>参照</b>	関連する情報が書かれている所を示しています。

### ◆このマニュアルの表記では、次のようなルールを使っています

<b>[ ]</b>	<b>[ ]</b> で囲んである文字は、キーボードのキーを指します。
<b>『 』</b>	<b>『 』</b> で囲んである文字は、このマニュアル以外のマニュアル名を指します。
<b>光学ドライブ</b>	ブルーレイディスクドライブ(DVDスーパーマルチドライブ機能付き)(BDXL™対応)、またはDVDスーパーマルチドライブを指します。
<b>「LAVIEアシスト」</b>	「LAVIEアシスト」を起動し、電子マニュアルの機能を使用して、関連する情報を参照することを示します。
<b>「LAVIEアプリナビ」</b>	アプリを探したり起動できる「LAVIEアプリナビ」を使用して、関連する情報を参照することを示します。
<b>BIOSセットアップ ユーティリティ</b>	BIOSの設定をおこなう画面のことを指します。

## ◆このマニュアルでは、各モデル(機種)を次のような呼び方で区別しています

「このパソコンのモデル構成について」(p.5)をご覧ください。ご購入された製品の型名とマニュアルで表記されるモデル名を確認してください。

<b>このパソコン、本機</b>	このマニュアルで説明している各モデル(機種)を指します。
<b>ブルーレイディスクドライブモデル</b>	ブルーレイディスクドライブ(DVDスーパーマルチドライブ機能付き)(BDXL™対応)を搭載しているモデルのことです。
<b>DVDスーパーマルチドライブモデル</b>	DVDスーパーマルチドライブ(DVD-RAM/R/RW with DVD+R/RWドライブ(DVD-R/+R 2層書込み))を搭載しているモデルのことです。
<b>11ac(867Mbps)対応ワイヤレスLAN(ac/a/b/g/n対応)モデル</b>	IEEE802.11ac/a/n(5GHz)、およびIEEE802.11b/g/n(2.4GHz)の規格に対応したワイヤレスLANインターフェイスを内蔵しているモデルのことです。11ac通信の理論上の最大通信速度は867Mbpsです。
<b>Windows 10モデル</b>	Windows 10 Homeがあらかじめインストールされているモデルのことです。
<b>Windows 10 Proモデル</b>	Windows 10 Proがあらかじめインストールされているモデルのことです。
<b>Officeモデル</b>	Office Personal PremiumまたはOffice Home & Business Premiumが添付されているモデルのことです。
<b>Office Personal Premiumモデル</b>	Office Personal Premiumが添付されているモデルのことです。
<b>Office Home &amp; Business Premiumモデル</b>	Office Home & Business Premiumが添付されているモデルのことです。
<b>タッチパネルモデル</b>	タッチパネルディスプレイが搭載されているモデルのことです。

## ◆このパソコンのモデル構成について

このパソコンはモデルごとに次のような機能で構成されています。ご購入いただいたモデルにどのような機能があるかご確認ください。

型名(型番)	表記の区分			
	光学ドライブ	ワイヤレスLAN	OS	添付アプリ
NS850/DAB (PC-NS850DAB)※1	ブルーレイディスク ドライブモデル	11ac(867Mbps)対応 ワイヤレスLAN(ac/a/ b/g/n対応)モデル	Windows 10 モデル	Office Home & Business Premium モデル
NS750/DA□ (PC-NS750DA□)※1※2				
NS700/DA□ (PC-NS700DA□)※2				
NS550/DA□ (PC-NS550DA□)※2				
NS350/DA□ (PC-NS350DA□)※2				

※1:タッチパネルディスプレイが搭載されています。

※2:本体の色によって□の中に異なる英数字が入ります。

カラー	型名(型番)
クリスタルブラック	NS750/DAB(PC-NS750DAB) NS700/DAB(PC-NS700DAB) NS550/DAB(PC-NS550DAB) NS350/DAB(PC-NS350DAB)
クリスタルホワイト	NS750/DAW(PC-NS750DAW) NS700/DAW(PC-NS700DAW) NS550/DAW(PC-NS550DAW) NS350/DAW(PC-NS350DAW)
クリスタルレッド	NS750/DAR(PC-NS750DAR) NS700/DAR(PC-NS700DAR) NS550/DAR(PC-NS550DAR) NS350/DAR(PC-NS350DAR)
クリスタルゴールド	NS750/DAG(PC-NS750DAG)

## ◆LAVIE Directシリーズについて

LAVIE Directシリーズの各モデルについては、添付の『LAVIE Directシリーズをご購入いただいたお客様へ』をご覧ください。

## ◆本文中の記載について

- ・本文中の画面やイラスト、ホームページは、モデルによって異なることがあります。また、実際の画面と異なることがあります。
- ・記載している内容は、このマニュアルの制作時点のものです。お問い合わせ先の窓口やサービス内容、住所、電話番号、ホームページの内容やアドレスなどが変更されている場合があります。あらかじめご了承ください。
- ・このマニュアルには、複数のモデルの内容が含まれているため、お使いのモデルによっては、本文中で説明している機能が搭載されていない場合があります。

## ◆周辺機器について

- ・接続する周辺機器および利用するソフトウェアが、各種インターフェイスに対応している必要があります。
- ・他社製増設機器、および増設機器に添付のソフトウェアにつきましては、動作を保証するものではありません。他社製品との接続は、各メーカーにご確認の上、お客様の責任においておこなってくださるようお願いいたします。

## ◆イラストについて

このマニュアルでは、各モデルで操作方法に大きな違いがない場合は、NS850のイラストのみを掲載しています。

## ◆このマニュアルで使用しているソフトウェア名などの正式名称

(本文中の表記)	(正式名称)
<b>Windows、 Windows 10</b>	Windows 10 Home Windows 10 Pro
<b>Office Personal Premium</b>	Office Personal Premium プラス Office 365 サービス
<b>Office Home &amp; Business Premium</b>	Office Home & Business Premium プラス Office 365 サービス
<b>タスク バー</b>	Windows <sup>®</sup> タスク バー

## ご注意

- (1) 本書の内容の一部または全部を無断転載することは禁じられています。
- (2) 本書の内容に関しては将来予告なしに変更することがあります。
- (3) 本書の内容については万全を期して作成いたしました。万が一不審な点や誤り、記載もれなどお気づきのことがありましたら、121コンタクトセンターへご連絡ください。落丁、乱丁本はお取り替えいたします。
- (4) 当社では、本装置の運用を理由とする損失、逸失利益等の請求につきましては、(3)項にかかわらずいかなる責任も負いかねますので、予めご了承ください。
- (5) 本装置は、医療機器、原子力設備や機器、航空宇宙機器、輸送設備や機器など、人命に関わる設備や機器、および高度な信頼性を必要とする設備や機器などへの組み込みや制御等の使用は意図されておりません。これら設備や機器、制御システムなどに本装置を使用され、人身事故、財産損害などが生じても、当社はいかなる責任も負いかねます。
- (6) 海外NECでは、本製品の保守・修理対応をしておりませんので、ご承知ください。
- (7) 本機の内蔵ハードディスクにインストールされているWindows 10 Home、Windows 10 Proおよび本機に添付のCD-ROM、DVD-ROMは、本機のみでご利用ください。
- (8) ソフトウェアの全部または一部を著作権者の許可なく複製したり、複製物を頒布したりすると、著作権の侵害となります。

## 商標について

Microsoft、Windows、Internet Explorer、Excel、Office ロゴ、OneNote、Outlook、PowerPointは、米国 Microsoft Corporation および/またはその関連会社の商標です。

インテル、Intel、Intel Coreは、アメリカ合衆国およびその他の国におけるIntel Corporationまたはその子会社の商標または登録商標です。

BluetoothワードマークとロゴはBluetooth SIG, Inc.の所有であり、NECパーソナルコンピュータ株式会社はライセンスに基づきこのマークを使用しています。

SDXC、SDHC、SD、microSDHC、microSD、ロゴはSD-3C, LLCの商標です。

Blu-ray Disc™、Blu-ray™ および BDXL™ はブルーレイディスクアソシエーションの商標です。

HDMI、High-Definition Multimedia Interfaceは、HDMI Licensing LLCの商標または登録商標です。

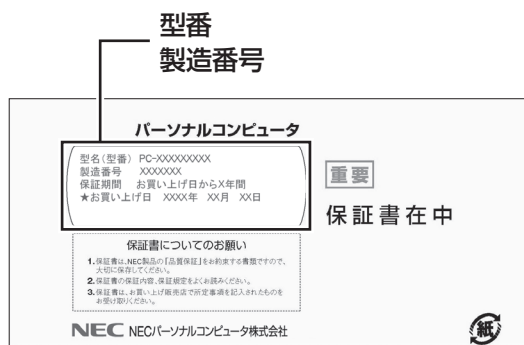
その他、本マニュアルに記載されている会社名、商品名は、各社の商標または登録商標です。

# 製品を確認する

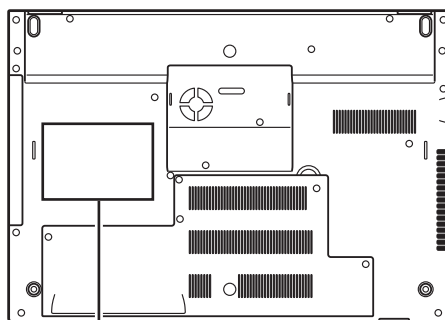


保証書と本体のラベルの記載内容が一致していることを確認してください。

## ●保証書



## ●パソコン底面



型番  
製造番号

※イラストはNS850、  
NS750のもので

## ! 重要 必ずご確認ください

- ラベルに記載された番号が保証書と異なっている場合、NECサポート窓口(121コンタクトセンター)(p.9)にお問い合わせください。
- 保証書は、所定事項(販売店名、お買い上げ日など)が記入されていることを確認し、保管してください。
- 保証期間中に万一故障した場合は、保証書記載内容に基づいて修理いたします。保証期間終了後の修理についてはNECサポート窓口(121コンタクトセンター)にお問い合わせください。



## 添付品を確認する



- ・ 添付の『添付品を確認してください』を見ながら、添付品がそろっているかを確認してください。
- ・ LAVIE Directシリーズをご購入の場合は、『LAVIE Directシリーズをご購入いただいたお客様へ』をご覧ください。になり、添付品を確認してください。

## 添付品が足りないときは

万一、足りないものがあったり、添付品の一部が破損していたときは、すぐに下記までお問い合わせください。

### ●NECサポート窓口(121(ワントゥワン)コンタクトセンター)

 0120-977-121

- ※ 音声ガイダンスにしたがって、「故障診断・修理受付」を選択してください。
- ※ 電話番号をよくお確かめになり、おかけください。
- ※ 携帯電話やPHS、もしくはIP電話など、上記電話番号をご利用いただけないお客様は次の電話番号へおかけください。  
03-6670-6000(通話料お客様負担)

NECサポート窓口(121コンタクトセンター)の詳しい情報は、『セットアップマニュアル』をご覧ください。

## 「電子マニュアルビューア」について

このパソコンに添付されているマニュアルをNECパーソナル商品総合情報サイト「121ware.com」の「電子マニュアルビューア」でご覧いただくことができます。また、ご購入時以降のさまざまな情報に対応した、最新のマニュアルをご覧いただける場合もあります。

「電子マニュアルビューア」はインターネットに接続後、次のURLからご利用いただけます。  
(<http://121ware.com/support/e-manual/>)

# インターネットへ接続する準備



セットアップをおこなうにはインターネットへ接続する必要があります。

## ！重要

このパソコンではダイヤルアップ接続はご利用になれません。回線の変更については回線事業者にお問い合わせください。

## インターネット接続環境をお持ちのかた

「機器の準備をする」(p.11)に進んでください。

## インターネット接続環境をお持ちでないかた

はじめてインターネットを始めるかたはプロバイダとの契約が必要です。

プロバイダと契約し回線が開通したら、インターネットへの接続に必要なものを用意してください。

ここでは、光回線を使用する場合を例として説明します。

### ●回線事業者やプロバイダから入手した資料

回線事業者の契約書やプロバイダの会員証など、ユーザー名やパスワードなどの情報がわかる資料を用意してください。

また、接続設定のための説明書やCD-ROMなどがある場合は、それらも用意してください。

### ●回線終端装置

通常は回線事業者が開通時に設置します。お使いの回線によってはない場合もあります。

### ●ワイヤレスLANルータ

ワイヤレスLANルータは、パソコンやゲーム機など2台以上の機器をインターネットに接続する場合に必要な機器です。

プロバイダから送られてくる機器には、ルータの機能が搭載されているものもあります。詳しくは、プロバイダの説明書などで確認してください。

機器を購入される際は、このパソコンと接続ができるかどうかを確認してください。

このパソコンで使用できるワイヤレスLANについては次の表のとおりです。

IEEE802.11a(5GHz)	○
IEEE802.11b/g(2.4GHz)	○
IEEE802.11n(2.4GHz)	○
IEEE802.11n(5GHz)	○
IEEE802.11ac(5GHz)	○

インターネットへの接続に必要なものが用意できたら、「機器の準備をする」(p.11)に進んでください。

## 機器の準備をする

ネットワーク機器に添付されている説明書や、プロバイダ、回線事業者から提供される説明書などをご覧になり、ネットワーク機器を接続してください。

### ワイヤレスLANでつなぐ場合

#### ●機器の設定の確認

セットアップ中、ワイヤレスLANでインターネットに接続し、Microsoft アカウントの取得などをおこないます。

その際、お使いのインターネット接続環境のワイヤレスLANルータなど、パソコンを接続する機器のネットワーク名 (SSID)、ネットワーク セキュリティ キーの情報が必要となります。

お使いの機器の説明書や、機器のラベルなどを確認し、次の欄に情報を控えてください。

- ネットワーク名 (SSID): \_\_\_\_\_
- ネットワーク セキュリティ キー: \_\_\_\_\_

ネットワーク セキュリティ キーは、機器のメーカーにより「セキュリティキー」「暗号化キー」「暗号キー」「ネットワークキー」「WEPキー」「WPAキー」などと呼ばれている場合があります。

#### ●周辺機器の電源をオン

ルータなど周辺機器の電源をオンにします。

### 有線LANでつなぐ場合

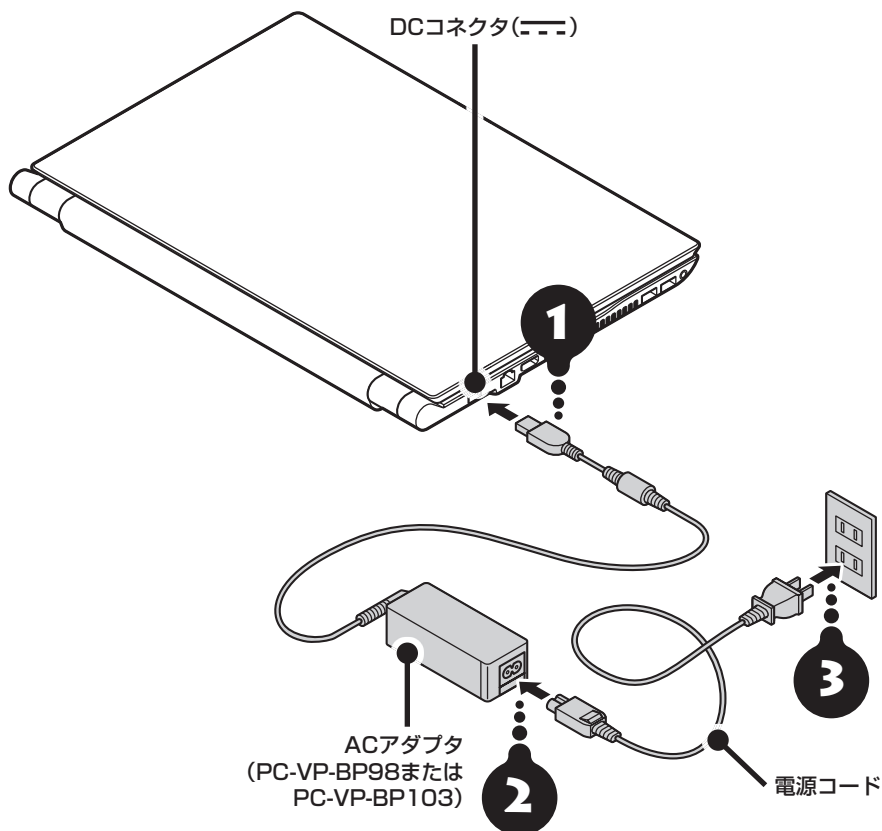
パソコンをLANケーブルで接続し、ネットワーク機器の電源をオンにします。

はじめてインターネットを始めるかたで、ネットワーク機器やパソコンの設定が必要になる場合は、『セットアップマニュアル』の「インターネットに接続しないでセットアップする」の手順でパソコンのセットアップを済ませてから、『セットアップマニュアル』の「セットアップ後の設定」をご覧になり、設定をおこなってください。

## ACアダプタを接続する



次の図の順番で接続してください。



### ！重要 セットアップするときはACアダプタを接続！

はじめて電源を入れる場合、ACアダプタを接続しないと電源が入りません。

### ！重要 作業終了までACアダプタは抜かないで！

セットアップ作業が終わるまで、ACアダプタを抜かないでください。また、ご購入直後にバッテリー充電ランプが点灯した場合は、充電が完了し、バッテリー充電ランプが消灯するまでACアダプタを抜かないでください。

### ！重要 人の通る場所に置かないで！

電源コードなどが人の通る場所がないことを確認してください。コードを足に引っ掛けたりするとパソコンの故障の原因になるだけでなく、思わぬけがをすることもあります。

周辺機器などの接続は、セットアップ作業が終わった後におこなってください。

これで接続は完了です。

## セットアップ前の準備



### ！重要 インターネットへ接続する準備は済んでいますか？

セットアップをおこなうにはインターネットへ接続する必要があります。接続の準備が済んでいない場合は、「インターネットへ接続する準備」(p.10)を読んで接続の準備をしてください。

## Windowsを使用するのに必要なアカウントについて

Windows 10ではパソコンとインターネットのサービスが密接につながっています。Microsoft アカウントを使うことで、パソコンとインターネットのサービスを簡単につなげることができます。またMicrosoft アカウントを使ってサインインしていないと、Windowsの一部の機能を使用することができません。

### サインインとは

ユーザーを認証してパソコンやネットワークなどのサービスを利用できる状態にする操作をいいます。

### ！重要 Microsoft アカウントにはメールアドレスをアカウント名として登録します

Microsoft アカウントを取得されていないかたは、これからおこなうセットアップで新規に取得してください。現在使用しているメールアドレスも使用可能ですが、新規に取得することをおすすめします。Windows Live IDをお持ちの場合は、Microsoft アカウントとして使えます。

## Microsoft アカウント取得に必要な情報

Microsoft アカウントを取得する場合、次の情報を入力します。

- ・ アカウント(新しいメールアドレス)
- ・ 電話番号

# 電源スイッチ



## ！重要 セットアップ中に電源を切らないでください

セットアップ中に電源を切ったり、電源コードのプラグを抜くと故障の原因になります。セットアップが完了すると表示されるWindowsのデスクトップ画面が表示されるまでは、電源を切ったり、電源コードのプラグを抜いたりしないでください。

また、セットアップで使用しないボタン類を操作しないでください。

## 電源を入れる

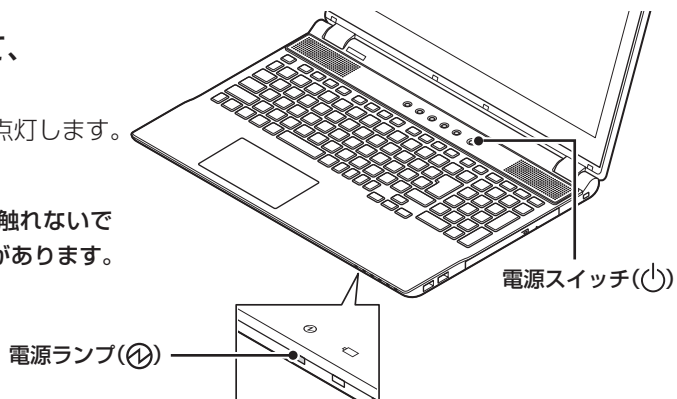
### ● NS850、NS750

#### 1 パソコンのふたを開けて、 電源スイッチを押す

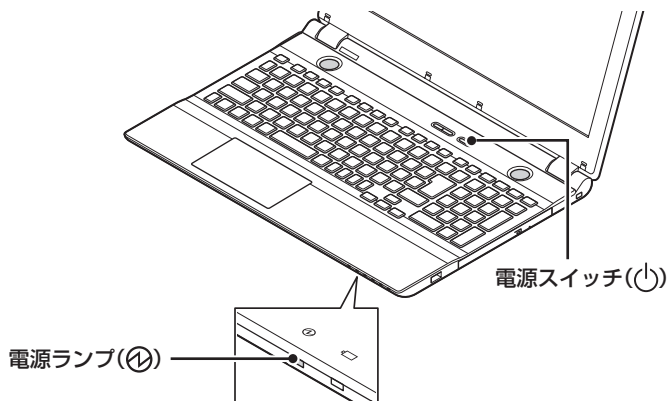
電源が入ると、電源ランプが点灯します。

#### ！重要

電源を入れるときは、画面(タッチパネル)に触れないでください。タッチ機能の誤作動を起こすことがあります。(タッチパネルモデルのみ)



### ● NS700、NS550、NS350



2

## 「これは法的文書です」の画面が表示されるまで待つ

このあとは添付の『セットアップマニュアル』をご覧ください。セットアップを続けてください。

はじめてパソコンを  
操作するかたへ



### 画面の矢印 を動かす

NXパッドの上で指をすべらせると、その動きに合わせてマウスポインタを動かすことができます。

NXパッド



### クリック

マウスポインタを目的の位置に合わせて、NXパッド(右下以外の部分)を押す動作をクリックといいます。

# 仕様一覧

このパソコンの仕様についての詳細は、「LAVIEアシスト」に記載のホームページをご覧ください。

また、各モジュールの電波法認証番号、電気通信事業法認証番号についても「LAVIEアシスト」に記載のホームページをご覧ください。

LAVIE Directシリーズの仕様一覧については、『LAVIE Directシリーズをご購入いただいたお客様へ』をご覧ください。

仕様一覧について  「LAVIEアシスト」-「マニュアル」-「機能を知る」-「仕様一覧」-「仕様一覧について」

## 本体仕様一覧

### ●NS850/DAB、NS750/DAW、NS750/DAB、NS750/DAR、NS750/DAG、NS700/DAW、NS700/DAB、NS700/DAR、NS550/DAW、NS550/DAB、NS550/DAR、NS350/DAW、NS350/DAB、NS350/DAR

型名	NS850/DAB	NS750/DAW NS750/DAB NS750/DAR NS750/DAG	NS700/DAW NS700/DAB NS700/DAR	NS550/DAW NS550/DAB NS550/DAR	NS350/DAW NS350/DAB NS350/DAR
型番	PC-NS850DAB	PC-NS750DAW PC-NS750DAB PC-NS750DAR PC-NS750DAG	PC-NS700DAW PC-NS700DAB PC-NS700DAR	PC-NS550DAW PC-NS550DAB PC-NS550DAR	PC-NS350DAW PC-NS350DAB PC-NS350DAR
CPU	第6世代 インテル® Core™ i7-6567U プロセッサー	第6世代 インテル® Core™ i7-6500U プロセッサー		第6世代 インテル® Core™ i5-6200U プロセッサー	第6世代 インテル® Core™ i3-6100U プロセッサー
メインメモリ ※11※17 ※19	標準容量/最大容量	8GB(DDR3L SDRAM/SO-DIMM 4GB×2、PC3L-12800対応、デュアルチャネル対応)/16GB※23※24	8GB(DDR3L SDRAM/SO-DIMM 8GB×1、PC3L-12800対応、デュアルチャネル対応可能)/16GB	4GB(DDR3L SDRAM/SO-DIMM 4GB×1、PC3L-12800対応、デュアルチャネル対応可能)/16GB※23※24	
ストレージ	BD/DVD/CDドライブ(詳細は別表(p.17)をご覧ください)	ブルーレイディスクドライブ(DVDスーパーマルチドライブ機能付き)(BDXL™ 対応)※59※60			
サウンド機能	音源/サウンド機能	インテル® ハイデフィニション・オーディオ準拠(最大192kHz/24ビット※66)、ヤマハ製 AudioEngine™機能搭載※68、マイク機能(ノイズ抑制、音響エコーキャンセル、ビームフォーミング※64)			
通信機能	LAN	1000BASE-T/100BASE-TX/10BASE-T対応			
	ワイヤレスLAN	11ac(867Mbps)対応ワイヤレスLAN本体内蔵(IEEE802.11ac/a/b/g/n準拠、Wi-Fi Direct™準拠)			
	Bluetooth®	Bluetooth® テクノロジー本体内蔵(Ver.4.0)			
	NFC	NFCポート本体内蔵 ※13	-		
外部インターフェイス	サウンド関連	マイク入力 ※110	ヘッドフォンマイクジャック×1[マイク入力インピーダンス 22kΩ、入力レベル 100mVrms(マイクブースト有効時は5mVrms)、バイアス電圧 2.5V]		
		ヘッドフォン出力	マイク入力と共用 [対応ヘッドフォンインピーダンス 16~100Ω(推奨32Ω)、出力 5mW/32Ω時]		
		ライン出力	マイク入力と共用(ライン出力レベル 1Vrms)		
外形寸法	本体(突起部、バンパ部除く)	382(W)×270(D)×26.2(H)mm		382(W)×270(D)×25.7(H)mm	
質量	本体(標準バッテリーパック含む) ※133※135	約2.7kg		約2.5kg	
電源※136※137		リチウムイオンバッテリー(DC14.4V、Typ.3350mAh※138)またはACアダプタ(AC100~240V±10%、50/60Hz)			
消費電力	最大時	約65W		約45W	

上記の内容は本体のハードウェアの仕様であり、オペレーティングシステム、アプリによっては、上記のハードウェアの機能をサポートしていない場合があります。

※ 11：増設メモリは、PC-AC-ME061C(8GB)を推奨します。

※ 13：NFC機能は、すべてのNFC機器に対して動作を保証するものではありません。NFC機器の動作環境と接続の可否を確認してください。FeliCaの機能は使用できません。

※ 17：他メーカー製の増設メモリの装着は、動作を保証するものではありません。各メーカーにご確認の上、お客様の責任において行ってくださるようお願いいたします。

※ 19：実際にOSが使用可能な領域は一部制限されます。

※ 23：容量が異なるメモリを装着した場合、少ないメモリに合わせた容量までデュアルチャネル動作となり、容量差分がシングルチャネル動作となります。

※ 24：最大メモリ容量にする場合、本体に標準実装されているメモリを取り外して、別売の増設メモリ(8GB)を2枚装着する必要があります。



- ※ 59: ブルーレイディスクの再生はアプリを用いているため、ディスクによっては操作および機能に制限があったり、CPU負荷などにより音がとぎれたり映像がコマ落ちする場合があります。
- ※ 60: ブルーレイディスクの再生時は、必ずACアダプタをご使用ください。省電力機能が働くと、スムーズな再生ができない場合があります。
- ※ 64: 外付けのヘッドホンマイクではビームフォーミングをご利用できません。
- ※ 66: 量子化ビットやサンプリングレートは、OSや使用するアプリなどによって異なります。
- ※ 68: ヤマハ製 AudioEngine™は本体内蔵スピーカーおよびヘッドフォン/ヘッドフォンマイク端子に接続したヘッドフォンで利用できます。
- ※ 110: ヘッドフォンや外付けスピーカー(3極ミニプラグ)、スマートフォン用ヘッドフォンマイク(4極ミニプラグ)が使用できます。パソコン用マイクとして市販されているステレオマイクやモノラルマイクは使用できません。
- ※ 133: 平均値。質量は記載の値と異なる場合があります。
- ※ 135: 主な付属品を含みません。
- ※ 136: パソコン本体のバッテリーなど各種電池は消耗品です。
- ※ 137: 標準添付されている電源コードはAC100V用(日本仕様)です。
- ※ 138: 公称容量(実使用上でのバッテリーパックの容量)を示します。

## BD/DVD/CDドライブ仕様一覧

ドライブ※1		ブルーレイディスクドライブ(DVDスーパーマルチドライブ機能付き)(BDXL™ 対応)
読出し	CD-ROM※2	最大24倍速
	CD-R	最大24倍速
	CD-RW	最大24倍速
	DVD-ROM	最大8倍速
	DVD-R	最大8倍速
	DVD+R	最大8倍速
	DVD-RW	最大8倍速
	DVD+RW	最大8倍速
	DVD-RAM※8	最大5倍速
	DVD-R(2層)※5	最大8倍速
	DVD+R(2層)	最大8倍速
	BD-ROM	最大6倍速
	BD-R(1層)※10	最大6倍速
	BD-R(2層)※10	最大6倍速
	BD-R XL(3層)※12	最大6倍速
	BD-RE(1層)	最大6倍速
	BD-RE(2層)	最大6倍速
	BD-RE XL(3層)※13	最大4倍速
書込み/書換え	CD-R	最大24倍速
	CD-RW※3	最大10倍速
	DVD-R※4	最大8倍速
	DVD+R	最大8倍速
	DVD-RW※7	最大6倍速
	DVD+RW	最大8倍速
	DVD-RAM※8	最大5倍速※9
	DVD-R(2層)※6※14	最大6倍速
	DVD+R(2層)※15	最大6倍速
	BD-R(1層)※10	最大6倍速
	BD-R(2層)※10	最大6倍速
	BD-R XL(3層)※12	最大4倍速
	BD-RE(1層)※11	最大2倍速
	BD-RE(2層)※11	最大2倍速
	BD-RE XL(3層)※13	最大2倍速

- ※ 1: 使用するディスクによっては、一部の書込み/読出し速度に対応していない場合があります。
- ※ 2: Super Audio CDは、ハイブリッドのCD Layerのみ読出し可能です。
- ※ 3: Ultra Speed CD-RWディスクはご使用になれません。
- ※ 4: DVD-Rは、DVD-R for General Ver.2.0/2.1に準拠したディスクの書込みに対応しています。
- ※ 5: 追記モードで記録されたDVD-R(2層)ディスクの読出しはサポートしていません。
- ※ 6: DVD-R(2層)書込みは、DVD-R for DL Ver.3.0に準拠したディスクの書込みに対応しています。ただし、追記はサポートしていません。
- ※ 7: DVD-RWは、DVD-RW Ver.1.1/1.2に準拠したディスクの書換えに対応しています。
- ※ 8: DVD-RAM Ver.2.0/2.1/2.2(片面4.7GB)に準拠したディスクに対応しています。また、カートリッジ式のディスクは使用できませんので、カートリッジなし、あるいはディスク取り出し可能なカートリッジ式でディスクを取り出してご利用ください。DVD-RAM Ver.1(片面2.6GB)の読出し/書換えはサポートしていません。
- ※ 9: DVD-RAM12倍速ディスクの書込みはサポートしていません。
- ※ 10: BD-R Ver.1.1/1.2/1.3(LTH Type含む)に準拠したディスクに対応しています。
- ※ 11: BD-RE Ver.2.1に準拠したディスクの書込みに対応しています。カートリッジタイプのブルーレイディスクには対応していません。
- ※ 12: BD-R Ver.2.0に準拠したディスクに対応しています。
- ※ 13: BD-RE Ver.3.0に準拠したディスクに対応しています。
- ※ 14: DVD-R(2層)12倍速ディスクへの書込みはサポートしていません。
- ※ 15: DVD+R(2層)16倍速ディスクへの書込みはサポートしていません。

# MEMO

# MEMO

# MEMO

# MEMO

# MEMO



NECパーソナルコンピュータ株式会社  
〒101-0021 東京都千代田区外神田四丁目14番1号 秋葉原UDX

このマニュアルは、再生紙を使用しています。

初版 2016年1月 Printed in Japan