

LAVIE Directシリーズを ご購入いただいたお客様へ

- はじめに、添付品を確認してください
- 添付のマニュアルをお読みになる前に、
必ずこの冊子をご覧ください

マニュアルで使用している名称について.....	3
ご購入いただいたモデルの確認.....	4
添付品の確認.....	5
マニュアルの表記(シリーズ名)について.....	13
DVDスーパーマルチドライブについて(LAVIE Direct HZ、 LAVIE Direct HZ(D)).....	14
ご使用時の注意.....	17
アフターケアについて.....	18
仕様一覧.....	19



本冊子では、LAVIE Directシリーズの仕様や、LAVIE Directシリーズとほかのシリーズとの違いについて説明しています。

本冊子以外のマニュアルには、LAVIE Directシリーズ以外の情報も記載されていますので、あらかじめ本冊子で、LAVIE Directシリーズの情報をご確認ください。

© NEC Personal Computers, Ltd. 2016

NECパーソナルコンピュータ株式会社の許可なく複製・改変などを行うことはできません。

本文中の画面やイラスト、ホームページは、モデルにより異なることがあります。また、実際の画面と異なることがあります。記載している内容は、このマニュアルの制作時点のものであります。お問い合わせ先の窓口やサービス内容、住所、電話番号、ホームページの内容やアドレスなどが変更されている場合があります。あらかじめご了承ください。

Microsoft、Windows、Internet Explorer、Excel、Office ロゴ、OneNote、Outlook、PowerPointは、米国 Microsoft Corporation および/またはその関連会社の商標です。

インテル、Intel、Pentium、Celeron、Intel Core はアメリカ合衆国およびその他の国における Intel Corporation またはその子会社の商標または登録商標です。

Bluetooth ワードマークとロゴは Bluetooth SIG, Inc. の所有であり、NEC パーソナルコンピュータ株式会社はライセンスに基づきこのマークを使用しています。

その他、本マニュアルに記載されている会社名、商品名は、各社の商標または登録商標です。

マニュアルで使用している名称について

本マニュアルでは、各モデルを以下の名称で表記しています。

マニュアル上の名称	フレーム型番
LAVIE Direct NS(H)	PC-GN□□□■□□7(■がA、B、C、D、E)のモデル
LAVIE Direct NS(S)	PC-GN□□□■□□7(■がF、G、H)のモデル
LAVIE Direct NS(e)	PC-GN□□□■□□7(■がJ、L、N)のモデル
LAVIE Direct HF	PC-GN□□□■□□7(■がT、U)のモデル
LAVIE Direct HZ	PC-GN□□□■□□7(■がV、W、Y)のモデル
LAVIE Direct HZ(D)	PC-GN□□□■□□7(■が4、6)のモデル

ご購入いただいたモデルの確認

「添付品の確認」(p.5) をご覧になる前に、ご購入いただいたモデルの型番を確認してください。モデルによって添付品などが異なります。

ご購入いただいたモデルについては、NEC Directからの納品書、本マニュアルの「仕様一覧」、121ware(<http://121ware.com>)の「サービス&サポート」および「マイページ」などでご確認ください。

添付品の確認

まず、NEC Directからの納品書、本マニュアルの「仕様一覧」、121ware (<http://121ware.com>)の「サービス&サポート」および「マイページ」などで、ご購入いただいたモデルを確認してください。次に添付品を確認してください。モデルにより、添付品が異なります。

LAVIE Direct NS(H)、LAVIE Direct NS(S)

- パソコン本体
- 電源コード
- ACアダプタ
- ソフトウェアのご使用条件(お客様へのお願い)/ソフトウェア使用条件適用一覧
(1枚になっています。添付品を確認後、必ずお読みください)
- 安全にお使いいただくために(添付品を確認後、必ずお読みください)
- PC修理チェックシート
- はじめにお読みください
- セットアップマニュアル
- あんしんスタート Windows 10
- LAVIE Directシリーズをご購入いただいたお客様へ(このマニュアル)

次の添付品の有無や種類は、選択したコンフィグオプション型番により異なります。

● コンフィグオプション型番がPC-F-PDWBN1、PC-F-PDWWB7、PC-F-PDWBB8、PC-F-PDWRB7の場合(マウス)

- Bluetoothマウス
 - ※Bluetoothマウスはセットアップが終わるまで使用できません。セットアップ後に、『セットアップマニュアル』の「マウスを使えるようにする(Note Standardのみ)」をご覧ください。マウス接続設定手順は、以下の手順をご参照ください。
 - ・コンフィグオプション型番がPC-F-PDWWB7、PC-F-PDWBB8、PC-F-PDWRB7の場合は、「マウス接続設定をおこなう(NS750、NS700、NS550、NS350のみ)」の手順で設定をおこなってください。
 - ・コンフィグオプション型番がPC-F-PDWBN1の場合は、「マウス接続設定をおこなう(NS850のみ)」の手順で設定をおこなってください。
- マウス用乾電池(単3形×2本)
 - ※動作確認用です。無くなり次第、新しい電池に交換してください。

● コンフィグオプション型番がPC-F-APF1P4の場合(アプリ)

- 「Office Personal Premium プラス Office 365 サービス」のカード
(はじめてお使いになる際に、カード内に記載されているプロダクトキーの入力が必要になります。大切に保管してください)



● コンフィグオプション型番がPC-F-APF1H4の場合(アプリ)

- 「Office Home & Business Premium プラス Office 365 サービス」のカード
(はじめてお使いになる際に、カード内に記載されているプロダクトキーの入力が必要になります。大切に保管してください)



● コンフィグオプション型番がPC-F-SU3EM1、PC-F-SU3EH1の場合(保証)

- PC3年間メーカー保証サービスパック、またはPC3年間安心保証サービスパック

- チェック!!** ・ ミニマムソフトウェアパックをご購入の場合に添付されないソフトウェアについて詳しくは、「ミニマムソフトウェアパックをご購入の場合」(p.12)をご覧ください。
- ・ 添付品が足りない場合や破損していた場合は、すぐにNECサポート窓口(121コンタクトセンター)にお申し出ください。

LAVIE Direct NS(e)

- パソコン本体
- 電源コード
- ACアダプタ
- ソフトウェアのご使用条件(お客様へのお願い)/ソフトウェア使用条件適用一覧
(1枚になっています。添付品を確認後、必ずお読みください)
- 安全にお使いいただくために(添付品を確認後、必ずお読みください)
- PC修理チェックシート
- セットアップマニュアル
- あんしんスタート Windows 10
- LAVIE Directシリーズをご購入いただいたお客様へ(このマニュアル)

次の添付品の有無や種類は、選択したコンフィグオプション型番により異なります。

● **コンフィグオプション型番がPC-F-PDWWC4、PC-F-PDWBC4、PC-F-PDWRC4の場合(マウス)**

Bluetoothマウス

※Bluetoothマウスはセットアップが終わるまで使用できません。セットアップ後に、『セットアップマニュアル』の「マウスを使えるようにする」をご覧ください。設定してください。

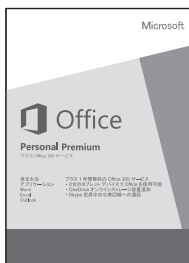
マウス用乾電池(単3形×2本)

※動作確認用です。無くなり次第、新しい電池に交換してください。

● **コンフィグオプション型番がPC-F-APF1P4の場合(アプリ)**

「Office Personal Premium プラス Office 365 サービス」のカード

(はじめてお使いになる際に、カード内に記載されているプロダクトキーの入力が必要になります。大切に保管してください)



● **コンフィグオプション型番がPC-F-APF1H4の場合(アプリ)**

「Office Home & Business Premium プラス Office 365 サービス」のカード

(はじめてお使いになる際に、カード内に記載されているプロダクトキーの入力が必要になります。大切に保管してください)



● **コンフィグオプション型番がPC-F-SU3EM1、PC-F-SU3EH1の場合(保証)**

PC3年間メーカー保証サービスパック、またはPC3年間安心保証サービスパック



チェック!!

- ・ ミニマムソフトウェアパックをご購入の場合に添付されないソフトウェアについて詳しくは、「ミニマムソフトウェアパックをご購入の場合」(p.12)をご覧ください。
- ・ 添付品が足りない場合や破損していた場合は、すぐにNECサポート窓口(121コンタクトセンター)にお申し出ください。

LAVIE Direct HF

- パソコン本体
- 電源コード
- ACアダプタ
- Bluetoothキーボード
 - ※Bluetoothキーボードはセットアップが終わるまで使用できません。セットアップ後に、『セットアップマニュアル』の「マウスとキーボードを使えるようにする(Hybrid Fristaのみ)」をご覧くださいのうえ、設定してください。
- Bluetoothマウス
 - ※Bluetoothマウスはセットアップが終わるまで使用できません。セットアップ後に、『セットアップマニュアル』の「マウスとキーボードを使えるようにする(Hybrid Fristaのみ)」をご覧くださいのうえ、設定してください。
- マウス用乾電池(単3形×2本)
 - ※動作確認用です。無くなり次第、新しい電池に交換してください。
- ソフトウェアのご使用条件(お客様へのお願い)/ソフトウェア使用条件適用一覧(1枚になっています。添付品を確認後、必ずお読みください)
- 安全にお使いいただくために(添付品を確認後、必ずお読みください)
- PC修理チェックシート
- はじめにお読みください
- セットアップマニュアル
- あんしんスタート Windows 10
- LAVIE Directシリーズをご購入いただいたお客様へ(このマニュアル)

次の添付品の有無や種類は、選択したコンフィグオプション型番により異なります。

● コンフィグオプション型番がPC-F-APF1P4の場合(アプリ)

- 「Office Personal Premium プラス Office 365 サービス」のカード
(はじめてお使いになる際に、カード内に記載されているプロダクトキーの入力が必要になります。大切に保管してください)



● **コンフィグオプション型番がPC-F-APF1H4の場合(アプリ)**

- 「Office Home & Business Premium プラス Office 365 サービス」のカード
(はじめてお使いになる際に、カード内に記載されているプロダクトキーの入力が必要になります。大切に保管してください)



● **コンフィグオプション型番がPC-F-SU3EM1、PC-F-SU3EH1の場合(保証)**

- PC3年間メーカー保証サービスパック、またはPC3年間安心保証サービスパック

✔ **チェック!** 添付品が足りない場合や破損していた場合は、すぐにNECサポート窓口(121コンタクトセンター)にお申し出ください。

LAVIE Direct HZ

- パソコン本体
- 電源コード
- ACアダプタ
- ソフトウェアのご使用条件(お客様へのお願い)/ソフトウェア使用条件適用一覧
(1枚になっています。添付品を確認後、必ずお読みください)
- 安全にお使いいただくために(添付品を確認後、必ずお読みください)
- PC修理チェックシート
- セットアップマニュアル
- あんしんスタート Windows 10
- LAVIE Directシリーズをご購入いただいたお客様へ(このマニュアル)

次の添付品の有無や種類は、選択したコンフィグオプション型番により異なります。

● **コンフィグオプション型番がPC-F-CDZ1PBの場合(DVD/CDドライブ)**

- 外付けDVDスーパーマルチドライブ(USB接続)
- 外付けDVDスーパーマルチドライブ用USBケーブル

● **コンフィグオプション型番がPC-F-PDWBD4の場合(マウス)**

- Bluetoothマウス
 - ※Bluetoothマウスはセットアップが終わるまで使用できません。セットアップ後に、『セットアップマニュアル』の「マウスを使えるようにする」をご覧ください。
- マウス用乾電池(単3形×2本)
 - ※動作確認用です。無くなり次第、新しい電池に交換してください。

● **コンフィグオプション型番がPC-F-CLHV11の場合(ケーブル)**

- VGA変換アダプタ

● **コンフィグオプション型番がPC-F-CLUL11の場合(ケーブル)**

- USB-LAN変換アダプタ

● コンフィグオプション型番がPC-F-APF2P2の場合(アプリ)

- 「Office Personal Premium プラス Office 365 サービス」のカード
(はじめてお使いになる際に、カード内に記載されているプロダクトキーの入力が必要になります。大切に保管してください)



● コンフィグオプション型番がPC-F-APF2H2の場合(アプリ)

- 「Office Home & Business Premium プラス Office 365 サービス」のカード
(はじめてお使いになる際に、カード内に記載されているプロダクトキーの入力が必要になります。大切に保管してください)



● コンフィグオプション型番がPC-F-SU3EM1、PC-F-SU3EH1の場合(保証)

- PC3年間メーカー保証サービスパック、またはPC3年間安心保証サービスパック

✓チェック!! 添付品が足りない場合や破損していた場合は、すぐにNECサポート窓口(121コンタクトセンター)にお申し出ください。

LAVIE Direct HZ(D)

- パソコン本体
- 電源コード
- ACアダプタ
- モバイルパワーキーボード
- USB変換アダプタ
- ソフトウェアのご使用条件(お客様へのお願い)/ソフトウェア使用条件適用一覧
(1枚になっています。添付品を確認後、必ずお読みください)
- 安全にお使いいただくために(添付品を確認後、必ずお読みください)
- PC修理チェックシート
- セットアップマニュアル
- あんしんスタート Windows 10
- LAVIE Directシリーズをご購入いただいたお客様へ(このマニュアル)

次の添付品の有無や種類は、選択したコンフィグオプション型番により異なります。

● **コンフィグオプション型番がPC-F-CDX1P3の場合(DVD/CDドライブ)**

- 外付けDVDスーパーマルチドライブ(USB接続)
- 外付けDVDスーパーマルチドライブ用USBケーブル

● **コンフィグオプション型番がPC-F-PDWBE1の場合(マウス)**

- Bluetoothマウス
 - ※Bluetoothマウスはセットアップが終わるまで使用できません。セットアップ後に、『セットアップマニュアル』の「マウスを使えるようにする」をご覧のうえ、設定してください。
- マウス用乾電池(単3形×2本)
 - ※動作確認用です。無くなり次第、新しい電池に交換してください。

● **コンフィグオプション型番がPC-F-CLHV11の場合(ケーブル)**

- VGA変換アダプタ

● **コンフィグオプション型番がPC-F-CLUL11の場合(ケーブル)**

- USB-LAN変換アダプタ

● **コンフィグオプション型番がPC-F-APF2P2の場合(アプリ)**

- 「Office Personal Premium プラス Office 365 サービス」のカード
(はじめてお使いになる際に、カード内に記載されているプロダクトキーの入力が必要になります。大切に保管してください)



● **コンフィグオプション型番がPC-F-APF2H2の場合(アプリ)**

- 「Office Home & Business Premium プラス Office 365 サービス」のカード
(はじめてお使いになる際に、カード内に記載されているプロダクトキーの入力が必要になります。大切に保管してください)



● **コンフィグオプション型番がPC-F-SU3EM1、PC-F-SU3EH1の場合(保証)**

- PC3年間メーカー保証サービスパック、またはPC3年間安心保証サービスパック

チェック! 添付品が足りない場合や破損していた場合は、すぐにNECサポート窓口(121コンタクトセンター)にお申し出ください。

ミニマムソフトウェアパックをご購入の場合

ミニマムソフトウェアパックのモデルをご購入の場合、次のソフトウェアは添付されません。
(標準ソフトウェアパックをご購入の場合も、モデルやハードウェアの構成によって、添付されないソフトがあります)

- ・パソコンのいろは
- ・Corel® PaintShop® Pro X7 for NEC
- ・CyberLink MediaShow BD with 4K
- ・CyberLink MediaShow BD
- ・CyberLink PhotoDirector Mobile
- ・らくらく無線スタート® EX
- ・SmartVision/PLAYER
- ・SmartVision/PLAYER(リモート視聴対応版)
- ・筆ぐるめ 23
- ・ファイナルパソコンデータ引越し 11™ plus for NEC
- ・おてがるバックアップ
- ・ebi.BookReader for Windows
- ・LAVIEボイス

マニュアルの表記(シリーズ名)について

このパソコンに添付されているマニュアルおよび「LAVIEアシスト」、「LAVIEアプリナビ」をお読みになるときは、次のようにシリーズ名を本体のシリーズ名に読み替えてください。

マニュアル上の名称	シリーズ名
LAVIE Direct NS(H)	LAVIE Note Standard(NS850,NS750)
LAVIE Direct NS(S)	LAVIE Note Standard (NS700,NS550,NS350)
LAVIE Direct NS(e)	LAVIE Note Standard(NS150,NS100)
LAVIE Direct HF	LAVIE Hybrid Frista
LAVIE Direct HZ、 LAVIE Direct HZ(D)	LAVIE Hybrid ZERO

DVDスーパーマルチドライブについて(LAVIE Direct HZ、LAVIE Direct HZ(D))

コンフィグオプション型番がPC-F-CDZ1PB、PC-F-CDX1P3の場合、この項目をご覧ください。

メモ

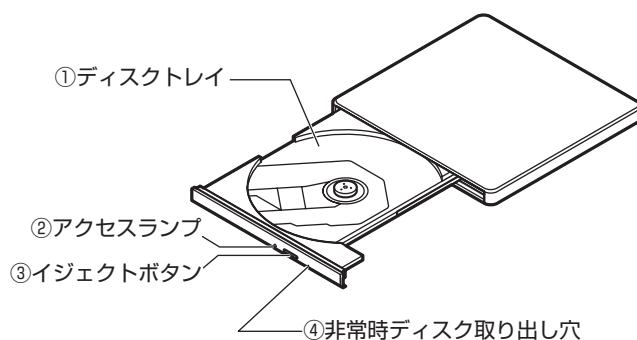
- 本ドライブの仕様については「DVD/CDドライブ仕様」(p.27)をご覧ください。
- 使用できるディスクの種類、ディスクを読み込む(再生する)、ディスクに書き込む、ほかのドライブやプレーヤでディスクを読み込むときの注意、について
→ 「LAVIEアシスト」-「マニュアル」-「機能を知る」-「光学ドライブ」

安全にお使いいただくための警告・注意について

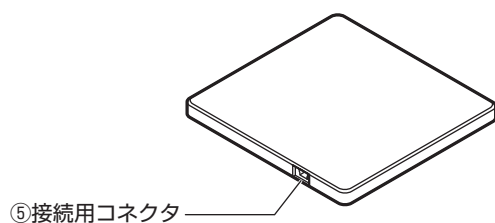
安全にお使いいただくための警告・注意については、添付の「安全にお使いいただくために」をご覧ください。

各部の名称

● 前面



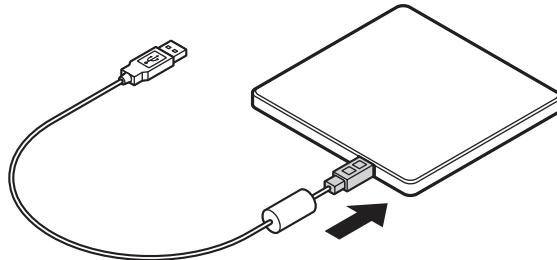
● 背面



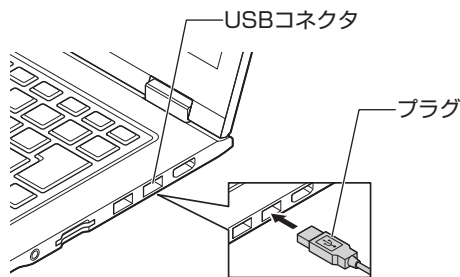
- ① ディスクトレイ
CDやDVDをセットするトレイ。
- ② アクセスランプ
ディスクにアクセス中、点灯または点滅するランプ。
- ③ イジェクトボタン
DVD/CDドライブを開けるボタン。パソコン本体に接続していて、パソコン本体の電源が入っていないときは、押ししてもディスクトレイは開きません。
- ④ 非常時ディスク取り出し穴
ディスクが取り出せなくなったとき、クリップなどで作ったピンをこの穴に差し込むとディスクを取り出せます。
- ⑤ 接続用コネクタ
ドライブ用ケーブルを取り付けるコネクタ。

DVDスーパーマルチドライブの使い方

- 1 DVDスーパーマルチドライブ背面に、ドライブ用ケーブルのプラグを接続する
プラグの向きに注意して、差し込んでください。



- 2 図のようにドライブ用ケーブルをパソコンのUSBコネクタに接続する
プラグの向きに注意して、差し込んでください。



※イラストは機種により異なります。

- 3 イジェクトボタンを押してディスクトレイを出す
イジェクトボタンを押すと、ディスクトレイが少し飛び出しますので、手で静かに引き出して
ください。

チェック! ディスクトレイは、パソコンの電源が入っているときのみ出すことができます。
イジェクトボタンを押してもディスクトレイが取り出せない場合は、次の方法で取り出し
てください。

- ・一度Windowsを再起動し、再度イジェクトボタンを押してトレイを取り出してください。
- ・再起動後もイジェクトボタンによる取り出しができない場合は、ディスクのアクセスがないことを確認し、先の細いピンなどを非常時ディスク取り出し穴に差し込んでください。
ディスクトレイが少し飛び出てきますので、手でディスクトレイを引き出してください。

- 4 ディスクを入れる

ディスクのデータ面(文字などが印刷されていない面)を下にして、傷をつけないようにディスク
トレイの中央に置き、カチッと音がするまで、ディスクの穴を軸にしっかりとめ込みます。
DVDスーパーマルチドライブのイジェクトボタンに触れないようにディスクトレイ前面を
押して、ディスクトレイを元の位置に「カチッ」と音がするまで戻します。

- 5 ディスクを取り出す

イジェクトボタンを押してディスクトレイを引き出し、ディスクのデータ面とDVDスーパー
マルチドライブのレンズを傷つけないようにディスクトレイより取り出し、ディスクトレイ
を押して収納します。

ご使用時の注意

OSの違いについて

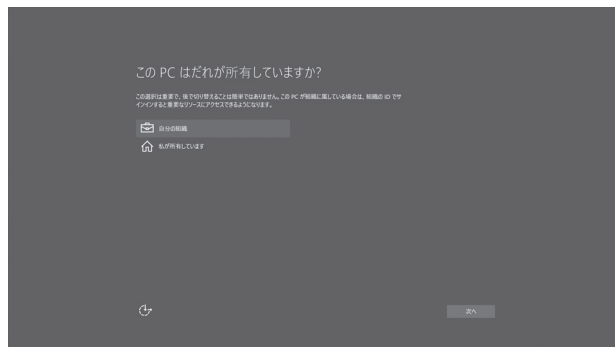
Windows 10 Home、Windows 10 Proでは、機能に違いがあります。詳しくは、Microsoftのホームページでご確認ください。

マニュアルの画面について

画面の表示は、選択したOSによって異なります。添付のマニュアルとは、表示が異なる場合があります。

セットアップ時の画面について(Windows 10 Pro)

Windows 10 Proを選択された場合、セットアップ時に「このPCはだれが所有していますか？」画面が表示される場合があります。



その場合、通常は「私が所有しています」を選択し、「次へ」をタップ、またはクリックしてください。「自分の組織」は社内ネットワークに接続して使用する場合などに選択します。こちらを選択する場合、詳しくはネットワーク管理者にご確認ください。

アフターケアについて

保守サービスやお問い合わせについての情報です。

保守サービスについて

保守サービスについては、NECサポート窓口(121コンタクトセンター)へお問い合わせください。詳しくは、添付の『セットアップマニュアル』をご覧ください。

このパソコンに添付されているアプリケーションに関するお問い合わせは、「LAVIEアプリナビ」の右上の「お問い合わせ」で表示される「添付アプリのサポート窓口一覧」をご覧ください。また、このパソコンと別にご購入になった周辺機器やメモリ、アプリケーションに関するお問い合わせは、その製品の取扱説明書などに記載の問い合わせ先にご相談ください。

LAVIE Directシリーズに関するお問い合わせ

LAVIE Directシリーズのご購入などに関するお問い合わせは、下記コールセンターまでお問い合わせください。

● NEC Direct(NECダイレクト)コールセンター

電話(フリーコール):0120-944-500

※音声ガイダンスにしたがって操作してください(フリーコールのみ)。

※フリーコールをご利用いただけないお客様は下記電話番号へおかけください。

Tel:03-6670-6670(東京)(通話料お客様負担)

受付時間: 9:00 ~ 18:00

(ゴールデンウィーク・年末年始、およびNEC Direct指定休日を除く)

LAVIE Directシリーズの修理のご相談などについては、下記NECサポート窓口(121コンタクトセンター)までお問い合わせください。

● NECサポート窓口(121(ワントゥワン)コンタクトセンター)

電話(フリーコール):0120-977-121

※電話番号をよくお確かめになり、おかけください。

※携帯電話やPHS、もしくはIP電話など、フリーコールをご利用いただけないお客様は下記電話番号へおかけください。

Tel:03-6670-6000(東京)(通話料お客様負担)

※システムメンテナンスのため、サービスを休止させていただく場合があります。

NECサポート窓口(121コンタクトセンター)の詳しい情報は添付の『セットアップマニュアル』をご覧ください。また、最新の情報については、(<http://121ware.com/121cc/>)をご覧ください。

このパソコンを売却するには

パソコンを他人に売却、処分するときの注意事項については、添付の『セットアップマニュアル』の「パソコンの売却、処分、改造について」をご覧ください。

仕様一覧



仕様一覧について→「LAVIEアシスト」-「マニュアル」-「機能を知る」-「仕様一覧」-「仕様一覧について」

本体仕様一覧

●LAVIE Direct NS(H)

フレーム型番	PC-GN338BAA7 PC-GN338BAG7 PC-GN338BAD7 PC-GN338BAL7	PC-GN338ABA7 PC-GN338BBA7 PC-GN338CBA7 PC-GN338DBA7 PC-GN338EBA7 PC-GN338ABG7 PC-GN338BBG7 PC-GN338CBG7 PC-GN338DBG7 PC-GN338EBG7 PC-GN338ABD7 PC-GN338BBD7 PC-GN338CBD7 PC-GN338DBD7 PC-GN338EBD7 PC-GN338ABL7 PC-GN338BBL7 PC-GN338CBL7 PC-GN338DBL7 PC-GN338EBL7	PC-GN338ACA7 PC-GN338BCA7 PC-GN338CCA7 PC-GN338DCA7 PC-GN338ACG7 PC-GN338BCG7 PC-GN338CCG7 PC-GN338DCG7 PC-GN338ACD7 PC-GN338BCD7 PC-GN338CCD7 PC-GN338DCD7 PC-GN338ACL7 PC-GN338BCL7 PC-GN338CCL7 PC-GN338DCL7	PC-GN234ACA7 PC-GN234BCA7 PC-GN234CCA7 PC-GN234DCA7 PC-GN234ACG7 PC-GN234BCG7 PC-GN234CCG7 PC-GN234DCG7 PC-GN234ACD7 PC-GN234BCD7 PC-GN234CCD7 PC-GN234DCD7 PC-GN234ACL7 PC-GN234BCL7 PC-GN234CCL7 PC-GN234DCL7
CPU	第6世代 インテル® Core™ i7-6567U プロセッサー			第6世代 インテル® Core™ i5-6200U プロセッサー
メインメモリ ※11※17 ※19	標準容量/最大容量	【いずれか選択可能】 ・8GB(DDR3L SDRAM/ SO-DIMM 4GB×2、 PC3L-12800対応、 デュアルチャネル対応)/ 16GB※23※24 ・16GB(DDR3L SDRAM/SO-DIMM 8GB×2、PC3L- 12800対応、デュアル チャネル対応)/16GB	【いずれか選択可能】 ・8GB(DDR3L SDRAM/SO-DIMM 8GB×1、PC3L-12800対応、デュアルチャネル対応可能)/16GB ・16GB(DDR3L SDRAM/SO-DIMM 8GB×2、PC3L-12800対応、デュアルチャネル対応)/16GB	
ストレージ	BD/DVD/CDドライブ(詳細は別表(p.26)をご覧ください)	【いずれか選択可能】 ・DVDスーパーマルチドライブ(DVD-RAM/R/RW with DVD+R/RW)[DVD-R/+R 2層書込み] ・ブルーレイディスクドライブ(DVDスーパーマルチドライブ機能付き)(BDXL™ 対応)※59※60		
サウンド機能	音源/サラウンド機能	インテル® ハイデフィニション・オーディオ準拠(最大192kHz/24ビット※66)、ヤマハ製 AudioEngine™機能搭載※68、マイク機能(ノイズ抑制、音響エコーキャンセル、ビームフォーミング※64)		
通信機能	LAN	1000BASE-T/100BASE-TX/10BASE-T対応		
	ワイヤレスLAN	11ac(867Mbps)対応ワイヤレスLAN本体内蔵(IEEE802.11ac/a/b/g/n準拠、Wi-Fi Direct™準拠)		
	Bluetooth®	Bluetooth® テクノロジー本体内蔵(Ver.4.0)		
	NFC	NFCポート本体内蔵※13 【いずれか選択可能】 ・無し ・NFCポート本体内蔵※13		
外部インターフェイス	サウンド関連	マイク入力 ※110 ヘッドフォン出力 ライン出力	ヘッドフォンマイクジャック×1[マイク入力インピーダンス 22kΩ、入力レベル 100mVrms(マイクブースト有効時は5mVrms)、バイアス電圧 2.5V] マイク入力と共用 [対応ヘッドフォンインピーダンス 16~100Ω(推奨32Ω)、出力 5mW/32Ω時] マイク入力と共用(ライン出力レベル 1Vrms)	
外形寸法	本体(突起部、バンブ部除く)	382(W)×270(D)×26.2(H)mm		382(W)×270(D)×25.7(H)mm
質量	本体(標準バッテリーパック含む)※133	約2.8kg※150	約2.7kg※155	約2.6kg※155
電源※136※137		リチウムイオンバッテリー(DC14.4V、Typ.3350mAh※138)またはACアダプタ(AC100~240V±10%、50/60Hz)		
消費電力	最大時	約65W		約45W

上記の内容は本体のハードウェアの仕様であり、オペレーティングシステム、アプリによっては、上記のハードウェアの機能をサポートしていない場合があります。

- ※ 11 : 増設メモリは、PC-AC-ME061C(8GB)を推奨します。
- ※ 13 : NFC機能は、すべてのNFC機器に対して動作を保証するものではありません。NFC機器の動作環境と接続の可否を確認してください。FeliCaの機能は使用できません。
- ※ 17 : 他メーカー製の増設メモリの装着は、動作を保証するものではありません。各メーカーにご確認の上、お客様の責任において行ってくださるようお願いいたします。
- ※ 19 : 実際にOSが使用可能な領域は一部制限されます。
- ※ 23 : 容量が異なるメモリを装着した場合、少ないメモリに合わせた容量までデュアルチャネル動作となり、容量差分がシングルチャネル動作となります。
- ※ 24 : 最大メモリ容量にする場合、本体に標準実装されているメモリを取り外して、別売の増設メモリ(8GB)を2枚装着する必要があります。
- ※ 59 : ブルーレイディスクの再生はアプリを用いているため、ディスクによっては操作および機能に制限があったり、CPU負荷などにより音かとぎれたり映像がコマ落ちする場合があります。
- ※ 60 : ブルーレイディスクの再生時は、必ずACアダプタをご使用ください。省電力機能が働くと、スムーズな再生ができない場合があります。
- ※ 64 : 外付けのヘッドフォンマイクではビームフォーミングをご利用できません。
- ※ 66 : 量子化ビットやサンプリングレートは、OSや使用するアプリなどによって異なります。
- ※ 68 : ヤマハ製 AudioEngine™は本体内蔵スピーカおよびヘッドフォン/ヘッドフォンマイク端子に接続したヘッドフォンで利用できます。
- ※ 110 : ヘッドフォンや外付けスピーカ(3極ミニプラグ)、スマートフォン用ヘッドフォンマイク(4極ミニプラグ)が使用できます。パソコン用マイクとして市販されているステレオマイクやモノラルマイクは使用できません。
- ※ 133 : 平均値。質量は記載の値と異なる場合があります。
- ※ 136 : パソコン本体のバッテリーなど各種電池は消耗品です。
- ※ 137 : 標準添付されている電源コードはAC100V用(日本仕様)です。
- ※ 138 : 公称容量(実使用上でのバッテリーパックの容量)を示します。
- ※ 150 : Windows 10 Home 64ビット、メモリ8GB(4GB×2)、DVDスーパーマルチドライブ、ハードディスク約1TB(5400回転/分)、マウスなしの構成にて測定。
- ※ 155 : Windows 10 Home 64ビット、メモリ8GB(8GB×1)、DVDスーパーマルチドライブ、ハードディスク約1TB(5400回転/分)、NFCなし、マウスなしの構成にて測定。

●LAVIE Direct NS(S)

フレーム型番	PC-GN256FSA7 PC-GN256GSA7 PC-GN256HSA7 PC-GN256FSG7 PC-GN256GSG7 PC-GN256HSG7 PC-GN256FSD7 PC-GN256GSD7 PC-GN256HSD7 PC-GN256FSL7 PC-GN256GSL7 PC-GN256HSL7	PC-GN234FSA7 PC-GN234GSA7 PC-GN234HSA7 PC-GN234FSG7 PC-GN234GSG7 PC-GN234HSG7 PC-GN234FSD7 PC-GN234GSD7 PC-GN234HSD7 PC-GN234FSL7 PC-GN234GSL7 PC-GN234HSL7	PC-GN232FSA7 PC-GN232GSA7 PC-GN232HSA7 PC-GN232FSG7 PC-GN232GSG7 PC-GN232HSG7 PC-GN232FSD7 PC-GN232GSD7 PC-GN232HSD7 PC-GN232FSL7 PC-GN232GSL7 PC-GN232HSL7
CPU	第6世代 インテル® Core™ i7-6500U プロセッサ	第6世代 インテル® Core™ i5-6200U プロセッサ	第6世代 インテル® Core™ i3-6100U プロセッサ
メインメモリ ※11※17 ※19	標準容量/最大容量	【いずれか選択可能】 ・4GB(DDR3L SDRAM/SO-DIMM 4GB×1、PC3L-12800対応、デュアルチャネル対応可能)/16GB ※23※24 ・8GB(DDR3L SDRAM/SO-DIMM 8GB×1、PC3L-12800対応、デュアルチャネル対応可能)/16GB ・16GB(DDR3L SDRAM/SO-DIMM 8GB×2、PC3L-12800対応、デュアルチャネル対応)/16GB	
ストレージ	BD/DVD/CDドライブ (詳細は別表(p.26)を ご覧ください)	【いずれか選択可能】 ・DVDスーパーマルチドライブ(DVD-RAM/R/RW with DVD+R/RW)[DVD-R/+R 2層書込み] ・ブルーレイディスクドライブ(DVDスーパーマルチドライブ機能付き)(BDXL™ 対応)※59※60	
サウンド機能	音源/サウンド機能	インテル® ハイデフィニション・オーディオ準拠(最大192kHz/24ビット※66)、ヤマハ製 AudioEngine™ 機能搭載※68、マイク機能(ノイズ抑制、音響エコーキャンセル、ビームフォーミング※64)	
通信機能	LAN	1000BASE-T/100BASE-TX/10BASE-T対応	
	ワイヤレスLAN	11ac(867Mbps)対応ワイヤレスLAN本体内蔵(IEEE802.11ac/a/b/g/n準拠、Wi-Fi Direct™準拠)	
	Bluetooth®	Bluetooth® テクノロジー本体内蔵(Ver.4.0)	
	NFC	【いずれか選択可能】 ・無し ・NFCポート本体内蔵※13	
外部インター フェイス	サウンド関連	マイク入力 ※110	ヘッドフォンマイクジャック×1[マイク入力インピーダンス 22kΩ、入力レベル 100mVrms(マイクプ スト有効時は5mVrms)、バイアス電圧 2.5V]
		ヘッドフォン 出力	マイク入力と共用 [対応ヘッドフォンインピーダンス 16~100Ω(推奨32Ω)、出力 5mW/32Ω時]
		ライン出力	マイク入力と共用(ライン出力レベル 1Vrms)
外形寸法	本体(突起部、パンプ部除く)	382(W)×270(D)×25.7(H)mm	
質量	本体(標準バッテリーパック含む) ※133	約2.5kg※151	
電源※136※137		リチウムイオンバッテリー(DC14.4V、Typ.3350mAh※138)またはACアダプタ(AC100~240V±10%、 50/60Hz)	
消費電力	最大時	約45W	

上記の内容は本体のハードウェアの仕様であり、オペレーティングシステム、アプリによっては、上記のハードウェアの機能をサポートしていない場合があります。

- ※ 11：増設メモリは、PC-AC-ME061C(8GB)を推奨します。
- ※ 13：NFC機能は、すべてのNFC機器に対して動作を保証するものではありません。NFC機器の動作環境と接続の可否を確認してください。FeliCaの機能は使用できません。
- ※ 17：他メーカー製の増設メモリの装着は、動作を保証するものではありません。各メーカーにご確認の上、お客様の責任において行ってくださるようお願いいたします。
- ※ 19：実際にOSが使用可能な領域は一部制限されます。
- ※ 23：容量が異なるメモリを装着した場合、少ないメモリに合わせた容量までデュアルチャネル動作となり、容量差分がシングルチャネル動作となります。
- ※ 24：最大メモリ容量にする場合、本体に標準実装されているメモリを取り外して、別売の増設メモリ(8GB)を2枚装着する必要があります。
- ※ 59：ブルーレイディスクの再生はアプリを用いているため、ディスクによっては操作および機能に制限があったり、CPU負荷などにより音がとぎれたり映像がコマ落ちする場合があります。
- ※ 60：ブルーレイディスクの再生時は、必ずACアダプタをご使用ください。省電力機能が働くと、スムーズな再生ができない場合があります。
- ※ 64：外付けのヘッドフォンマイクではビームフォーミングをご利用できません。
- ※ 66：量子化ビットやサンプリングレートは、OSや使用するアプリなどによって異なります。
- ※ 68：ヤマハ製 AudioEngine™は本体内蔵スピーカおよびヘッドフォン/ヘッドフォンマイク端子に接続したヘッドフォンで利用できます。
- ※ 110：ヘッドフォンや外付けスピーカ(3極ミニプラグ)、スマートフォン用ヘッドフォンマイク(4極ミニプラグ)が使用できます。パソコン用マイクとして市販されているステレオマイクやモノラルマイクは使用できません。
- ※ 133：平均値。質量は記載の値と異なる場合があります。
- ※ 136：パソコン本体のバッテリーなど各種電池は消耗品です。
- ※ 137：標準添付されている電源コードはAC100V用(日本仕様)です。
- ※ 138：公称容量(実使用上でのバッテリーパックの容量)を示します。
- ※ 151：Windows 10 Home 64ビット、メモリ4GB(4GB×1)、DVDスーパーマルチドライブ、ハードディスク約500GB(5400回転/分)、NFCなし、マウスなしの構成にて測定。

●LAVIE Direct NS(e)

フレーム型番	PC-GN19DJSA7 PC-GN19DLSA7 PC-GN19DNSA7 PC-GN19DJSG7 PC-GN19DLSG7 PC-GN19DNSG7 PC-GN19DJSD7 PC-GN19DLS7 PC-GN19DNSD7 PC-GN19DLSL7 PC-GN19DNSL7		PC-GN17CJSA7 PC-GN17CLSA7 PC-GN17CN7SA7 PC-GN17CJSG7 PC-GN17CLSG7 PC-GN17CNSG7 PC-GN17CJSD7 PC-GN17CLSD7 PC-GN17CNSD7 PC-GN17CJSL7 PC-GN17CLSL7 PC-GN17CNSL7
CPU	インテル® Pentium® プロセッサー 3825U		インテル® Celeron® プロセッサー 3215U
メインメモリ ※11※17※19	標準容量/最大容量	【いずれか選択可能】 ・4GB(DDR3L SDRAM/SO-DIMM 4GB×1、PC3L-12800対応、デュアルチャネル対応可能) /16GB※23※24 ・8GB(DDR3L SDRAM/SO-DIMM 8GB×1、PC3L-12800対応、デュアルチャネル対応可能) /16GB ・16GB(DDR3L SDRAM/SO-DIMM 8GB×2、PC3L-12800対応、デュアルチャネル対応) /16GB	
ストレージ	BD/DVD/CDドライブ(詳細は別表(p.26)をご覧ください)	【いずれか選択可能】 ・DVDスーパーマルチドライブ(DVD-RAM/R/RW with DVD+R/RW)[DVD-R/+R 2層書込み] ・ブルーレイディスクドライブ(DVDスーパーマルチドライブ機能付き)(BDXL™ 対応)※59※60	
サウンド機能	音源/サラウンド機能	インテル® ハイデフィニション・オーディオ準拠(最大192kHz/24ビット※66)、ヤマハ製 AudioEngine™機能搭載※68、マイク機能(ノイズ抑制、音響エコーキャンセル、ビームフォーミング※64)	
通信機能	LAN ワイヤレスLAN	1000BASE-T/100BASE-TX/10BASE-T対応 【いずれか選択可能】 ・11ac(867Mbps)対応ワイヤレスLAN本体内蔵(IEEE802.11ac/a/b/g/n準拠、Wi-Fi Direct™準拠) ・11ac(433Mbps)対応ワイヤレスLAN本体内蔵(IEEE802.11ac/a/b/g/n準拠、Wi-Fi Direct™準拠)	
	Bluetooth®	Bluetooth® テクノロジー本体内蔵(Ver.4.0)	
外部インターフェイス	サウンド関連 マイク入力 ※110 ヘッドフォン出力 ライン出力	ヘッドフォンマイクジャック×1[マイク入力インピーダンス 22kΩ、入力レベル 100mVrms(マイクブースト有効時は5mVrms)、バイアス電圧 2.5V] マイク入力と共用 [対応ヘッドフォンインピーダンス 16~100Ω(推奨32Ω)、出力 5mW/32Ω時] マイク入力と共用(ライン出力レベル 1Vrms)	
外形寸法	本体(突起部、パンプ部除く)	385.6(W)×258(D)×22.6(H)mm	
質量	本体(標準バッテリーパック含む) ※133	約2.4kg※152	
電源※136※137		リチウムイオンバッテリー(DC14.8V、Typ.2600mAh※138)またはACアダプタ(AC100~240V±10%、50/60Hz)	
消費電力	最大時	約45W	

上記の内容は本体のハードウェアの仕様であり、オペレーティングシステム、アプリによっては、上記のハードウェアの機能をサポートしていない場合があります。

- ※ 11： 増設メモリは、PC-AC-ME061C(8GB)を推奨します。
- ※ 17： 他メーカー製の増設メモリの装着は、動作を保証するものではありません。各メーカーにご確認の上、お客様の責任において行ってくださるようお願いいたします。
- ※ 19： 実際にOSが使用可能な領域は一部制限されます。
- ※ 23： 容量が異なるメモリを装着した場合、少ないメモリに合わせた容量までデュアルチャネル動作となり、容量差がシングルチャネル動作となります。
- ※ 24： 最大メモリ容量にする場合、本体に標準実装されているメモリを取り外して、別売の増設メモリ(8GB)を2枚装着する必要があります。
- ※ 59： ブルーレイディスクの再生はアプリを用いているため、ディスクによっては操作および機能に制限があったり、CPU負荷などにより音がとぎれたり映像がコマ落ちする場合があります。
- ※ 60： ブルーレイディスクの再生時は、必ずACアダプタをご使用ください。省電力機能が働くと、スムーズな再生ができない場合があります。
- ※ 64： 外付けのヘッドフォンマイクではビームフォーミングをご利用できません。
- ※ 66： 量子化ビットやサンプリングレートは、OSや使用するアプリなどによって異なります。
- ※ 68： ヤマハ製 AudioEngine™は本体内蔵スピーカおよびヘッドフォン/ヘッドフォンマイク端子に接続したヘッドフォンで利用できます。
- ※ 110： ヘッドフォンや外付けスピーカ(3極ミニプラグ)、スマートフォン用ヘッドフォンマイク(4極ミニプラグ)が使用できます。パソコン用マイクとして市販されているステレオマイクやモノラルマイクは使用できません。
- ※ 133： 平均値。質量は記載の値と異なる場合があります。
- ※ 136： パソコン本体のバッテリーなど各種電池は消耗品です。
- ※ 137： 標準添付されている電源コードはAC100V用(日本仕様)です。
- ※ 138： 公称容量(実用上でのバッテリーパックの容量)を示します。
- ※ 152： Windows 10 Home 64ビット、メモリ4GB(4GB×1)、DVDスーパーマルチドライブ、ハードディスク約500GB(5400回転/分)、11ac(433Mbps)対応ワイヤレスLAN本体内蔵(IEEE802.11ac/a/b/g/n準拠)、マウスなしの構成にて測定。

●LAVIE Direct HF

フレーム型番	PC-GN256TBA7 PC-GN256UBA7 PC-GN256TBG7 PC-GN256UBG7	PC-GN232TGA7 PC-GN232UGA7 PC-GN232TGG7 PC-GN232UGG7	PC-GN16CTGA7 PC-GN16CUGA7 PC-GN16CTGG7 PC-GN16CUGG7
CPU	第6世代 インテル® Core™ i7-6500U プロセッサー	第6世代 インテル® Core™ i3-6100U プロセッサー	インテル® Celeron® プロセッサー 3855U
メインメモリ ※8※17※19	標準容量/最大容量	【いずれか選択可能】 ・4GB(DDR4 SDRAM/SO-DIMM 4GB×1、PC4-17000対応、デュアルチャネル対応可能)/ 16GB※23※24 ・8GB(DDR4 SDRAM/SO-DIMM 8GB×1、PC4-17000対応、デュアルチャネル対応可能)/16GB ・16GB(DDR4 SDRAM/SO-DIMM 8GB×2、PC4-17000対応、デュアルチャネル対応)/16GB	
ストレージ	BD/DVD/CDドライブ (詳細は別表(p.26)を ご覧ください)	【いずれか選択可能】 ・DVDスーパーマルチドライブ(DVD-RAM/R/RW with DVD+R/RW)[DVD-R/R+ 2層書込み] ・ブルーレイディスクドライブ(DVDスーパーマルチドライブ機能付き)(BDXL™ 対応)※59※60	
サウンド機能	音源/サラウンド機能	インテル® ハイデフィニション・オーディオ準拠(最大192kHz/24ビット※66)、ヤマハ製 AudioEngine™ 機能搭載※68、マイク機能(ノイズ抑制、音響エコーキャンセル、ビームフォーミング※64)	
通信機能	LAN	100BASE-T/100BASE-TX/10BASE-T対応	
	ワイヤレスLAN	11ac(867Mbps)対応ワイヤレスLAN本体内蔵(IEEE802.11ac/a/b/g/n準拠、Wi-Fi Direct™準拠)	
	Bluetooth®	Bluetooth® テクノロジー本体内蔵(Ver.4.0)	
	NFC	NFCポート本体内蔵※13	
外部インターフェイス	サウンド関連	ヘッドホンマイクジャック×1[マイク入力インピーダンス 22kΩ、入力レベル 100mVrms(マイクブースト有効時は5mVrms)、バイアス電圧 3.5V]	
	ヘッドホン出力	マイク入力と共用 [対応ヘッドホンインピーダンス 16~100Ω(推奨32Ω)、出力 5mW/32Ω時]	
	ライン出力	マイク入力と共用(ライン出力レベル 1Vrms)	
外形寸法	本体(突起部、パンプ部除く)	380(W)×145(D)×277(H)mm(ディスプレイ最小傾斜時) 380(W)×280(D)×33(H)mm(ディスプレイ水平時)	
質量	本体(標準バッテリーパック含む) ※133	ホームページ掲載の仕様一覧をご覧ください。	
電源※136※137		リチウムイオンバッテリー(DC11.1V、Typ.2940mAh※138)またはACアダプタ(AC100~240V ±10%、50/60Hz)	
消費電力	最大時	約45W	

上記の内容は本体のハードウェアの仕様であり、オペレーティングシステム、アプリによっては、上記のハードウェアの機能をサポートしていない場合があります。

- ※ 8：増設メモリは、PC-AC-ME063C(8GB)を推奨します。
- ※ 13：NFC機能は、すべてのNFC機器に対して動作を保証するものではありません。NFC機器の動作環境と接続の可否を確認してください。FeliCaの機能は使用できません。
- ※ 17：他メーカー製の増設メモリの装着は、動作を保証するものではありません。各メーカーにご確認の上、お客様の責任において行ってくださるようお願いいたします。
- ※ 19：実際にOSが使用可能な領域は一部制限されます。
- ※ 23：容量が異なるメモリを装着した場合、少ないメモリに合わせた容量までデュアルチャネル動作となり、容量差分がシングルチャネル動作となります。
- ※ 24：最大メモリ容量にする場合、本体に標準実装されているメモリを取り外して、別売の増設メモリ(8GB)を2枚装着する必要があります。
- ※ 59：ブルーレイディスクの再生はアプリを用いているため、ディスクによっては操作および機能に制限があったり、CPU負荷などにより音かたぎれたり映像がコマ落ちする場合があります。
- ※ 60：ブルーレイディスクの再生時は、必ずACアダプタをご使用ください。省電力機能が働くと、スムーズな再生ができない場合があります。
- ※ 64：外付けのヘッドホンマイクではビームフォーミングをご利用できません。
- ※ 66：量子化ビットやサンプリングレートは、OSや使用するアプリなどによって異なります。
- ※ 68：ヤマハ製 AudioEngine™は本体内蔵スピーカーおよびヘッドホン/ヘッドホンマイク端子に接続したヘッドホンで利用できます。
- ※ 110：ヘッドホンや外付けスピーカー(3極ミニプラグ)、スマートフォン用ヘッドホンマイク(4極ミニプラグ)が使用できます。パソコン用マイクとして市販されているステレオマイクやモノラルマイクは使用できません。
- ※ 133：平均値。質量は記載の値と異なる場合があります。
- ※ 136：パソコン本体のバッテリーなど各種電池は消耗品です。
- ※ 137：標準添付されている電源コードはAC100V用(日本仕様)です。
- ※ 138：公称容量(実使用上でのバッテリーパックの容量)を示します。

●LAVIE Direct HZ

フレーム型番	PC-GN256W1A7 PC-GN256W1G7	PC-GN234V2A7 PC-GN234W2A7 PC-GN234V2G7 PC-GN234W2G7	PC-GN256W3A7 PC-GN256W3G7	PC-GN256Y3A7 PC-GN256Y3G7	PC-GN234W3A7 PC-GN234W3G7	PC-GN234Y3A7 PC-GN234Y3G7	PC-GN16CY3A7 PC-GN16CY3G7
CPU	第6世代 インテル® Core™ i7-6500U プロセッサー		第6世代 インテル® Core™ i7-6500U プロセッサー		第6世代 インテル® Core™ i5-6200U プロセッサー		インテル® Celeron® プロセッサー 3855U
メインメモリ※19	標準容量／最大容量 8GB(LPDDR3 SDRAM/オンボード 8GB、デュアルチャネル対応)／8GB※12		4GB(LPDDR3 SDRAM/オンボード 4GB)／4GB※12		8GB(LPDDR3 SDRAM/オンボード 8GB、デュアルチャネル対応)／8GB※12		
ストレージ	【いずれか選択可能】 ・無し ・DVDスーパーマルチドライブ(DVD-R/+R 2層書込み)(外付け)(USB接続)※62						
サウンド機能	音源／サラウンド機能 インテル® ハイデフィニション・オーディオ準拠(最大192kHz/24ビット※66)、ヤマハ製 AudioEngine™機能搭載※68、マイク機能(ノイズ抑制、音響エコーキャンセル、ビームフォーミング※64)						
通信機能	LAN ■USB-LAN変換アダプタ(RJ45×1に変換可能)を選択した場合: ・1000BASE-T/100BASE-TX/10BASE-T対応※106						
	ワイヤレスLAN 11ac(867Mbps)対応ワイヤレスLAN本体内蔵(IEEE802.11ac/a/b/g/n準拠、Wi-Fi Direct™準拠)、インテル® WiDi対応						
	Bluetooth® Bluetooth® テクノロジー本体内蔵(Ver.4.0)						
外部インターフェイス	サウンド	ヘッドホンマイクジャック×1 [マイク入力インピーダンス 22kΩ、入力レベル 100mVrms(マイクブースト有効時は5mVrms)、バイアス電圧 3.5V]					
	関連	ヘッドフォン出力 マイク入力と共用 [対応ヘッドフォンインピーダンス 16~100Ω(推奨32Ω)、出力 5mW/32Ω時]					
	ライン出力	マイク入力と共用(ライン出力レベル 1Vrms)					
外形寸法	本体(突起部、バンプ部除く) ホームページ掲載の仕様一覧をご確認ください。						
質量	本体(標準バッテリーバック含む)※133 ホームページ掲載の仕様一覧をご確認ください。						
電源※136※137	リチウムポリマーバッテリー(DC11.1V、Typ.4000mAh※138)またはACアダプタ(AC100~240V±10%、50/60Hz)		リチウムポリマーバッテリー(DC14.8V、Typ.2000mAh※138)またはACアダプタ(AC100~240V±10%、50/60Hz)	リチウムポリマーバッテリー(DC11.1V、Typ.4000mAh※138)またはACアダプタ(AC100~240V±10%、50/60Hz)	リチウムポリマーバッテリー(DC14.8V、Typ.2000mAh※138)またはACアダプタ(AC100~240V±10%、50/60Hz)	リチウムポリマーバッテリー(DC14.8V、Typ.2000mAh※138)またはACアダプタ(AC100~240V±10%、50/60Hz)	リチウムポリマーバッテリー(DC14.8V、Typ.2000mAh※138)またはACアダプタ(AC100~240V±10%、50/60Hz)
消費電力	最大時	約45W					

上記の内容は本体のハードウェアの仕様であり、オペレーティングシステム、アプリによっては、上記のハードウェアの機能をサポートしていない場合があります。

- ※ 12：メモリの交換、増設はできません。
- ※ 19：実際にOSが使用可能な領域は一部制限されます。
- ※ 62：DVDスーパーマルチドライブ(DVD-RAM/R/RW with DVD+R/RW)(バッファアンダーランエラー防止機能付き、USB 2.0接続)[DVD-R/+R 2層書込み]
- ※ 64：外付けのヘッドホンマイクではビームフォーミングをご利用できません。
- ※ 66：量子化ビットやサンプリングレートは、OSや使用するアプリなどによって異なります。
- ※ 68：ヤマハ製 AudioEngine™は本体内蔵スピーカーおよびヘッドフォン/ヘッドホンマイク端子に接続したヘッドフォンで利用できます。
- ※ 106：パソコンに直接接続して使用してください。USBハブでは使用できません。
- ※ 110：ヘッドフォンや外付けスピーカー(3極ミニプラグ)、スマートフォン用ヘッドホンマイク(4極ミニプラグ)が使用できます。パソコン用マイクとして市販されているステレオマイクやモノラルマイクは使用できません。
- ※ 133：平均値。質量は記載の値と異なる場合があります。
- ※ 136：パソコン本体のバッテリーなど各種電池は消耗品です。
- ※ 137：標準添付されている電源コードはAC100V用(日本仕様)です。
- ※ 138：公称容量(実使用上でのバッテリーバックの容量)を示します。

●LAVIE Direct HZ(D)

フレーム型番	PC-GN11S46A7 PC-GN11S66A7 PC-GN11S46G7 PC-GN11S66G7	PC-GN11S47A7 PC-GN11S67A7 PC-GN11S47G7 PC-GN11S67G7	
CPU	第6世代 インテル® Core™ m5-6Y54 プロセッサ		
メインメモリ※19	標準容量/最大容量 8GB(LPDDR3 SDRAM/オンボード 8GB、デュアルチャネル対応)/8GB※12		
ストレージ	DVD/CDドライブ(詳細は別表(p.27)をご覧ください)	【いずれか選択可能】 ・無し ・DVDスーパーマルチドライブ(DVD-R/+R 2層書込み)(外付け)(USB接続)※62	
サウンド機能	音源/サラウンド機能	インテル® ハイデフィニション・オーディオ準拠(最大192kHz/24ビット※66)、マイク機能(ノイズ抑制、音響エコーキャンセル、ビームフォーミング※64)	
通信機能	LAN	■USB-LAN変換アダプタ(RJ45×1に変換可能)を選択した場合: ・1000BASE-T/100BASE-TX/10BASE-T対応※106	
	ワイヤレスLAN	11ac(867Mbps)対応ワイヤレスLAN本体内蔵(IEEE802.11ac/a/b/g/n準拠、Wi-Fi Direct™準拠)	
	LTE/3G	SIMフリー※130 LTE: バンド1(2.0GHz)/バンド3(1.7GHz)/バンド19(800MHz)/バンド21(1.5GHz) 3G: バンド1(2.0GHz)/バンド6(800MHz)/バンド19(800MHz)	
	Bluetooth®	Bluetooth® テクノロジー本体内蔵(Ver.4.0)	
外部インターフェイス	サウンド関連	マイク入力 ※110 ヘッドフォン出力 ライン出力	ヘッドフォンマイクジャック×1[マイク入力インピーダンス 22kΩ、入力レベル 100mVrms(マイクブースト有効時は5mVrms)、バイアス電圧 3.5V] マイク入力と共用 [対応ヘッドフォンインピーダンス 16~100Ω(推奨32Ω)、出力 5mW/32Ω時] マイク入力と共用(ライン出力レベル 1Vrms)
	外形寸法	本体(突起部、バンプ部除く)	ホームページ掲載の仕様一覧をご確認ください。
	質量	本体(標準バッテリーパック含む) ※133	ホームページ掲載の仕様一覧をご確認ください。
電源※136※137	リチウムイオンバッテリー(本体:DC7.6V、Typ.1950mAh※138、キーボード:DC7.6V、Typ.1950mAh※138)またはACアダプタ(AC100~240V±10%、50/60Hz)		
消費電力	最大時	約36W	

上記の内容は本体のハードウェアの仕様であり、オペレーティングシステム、アプリによっては、上記のハードウェアの機能をサポートしていない場合があります。

- ※ 12: メモリの交換、増設はできません。
- ※ 19: 実際にOSが使用可能な領域は一部制限されます。
- ※ 62: DVDスーパーマルチドライブ(DVD-RAM/R/RW with DVD+R/RW)(バッファアンダーランエラー防止機能付き、USB 2.0接続)[DVD-R/+R 2層書込み]
- ※ 64: 外付けのヘッドフォンマイクではビームフォーミングをご利用できません。
- ※ 66: 量子化ビットやサンプリングレートは、OSや使用するアプリなどによって異なります。
- ※ 106: パソコンに直接接続して使用してください。USBハブでは使用できません。
- ※ 110: ヘッドフォンや外付けスピーカ(3極ミニプラグ)、スマートフォン用ヘッドフォンマイク(4極ミニプラグ)が使用できます。パソコンマイクとして市販されているステレオマイクやモノラルマイクは使用できません。
- ※ 130: LTE/3G回線の通信を利用するには、SIMカードを提供する通信事業者との契約が別途必要になります。接続確認情報はホームページ(参照URL [<http://121ware.com/navigate/products/pc/161q/share/simcard/zero.html>])をご覧ください。LTE/3G回線のサービスエリアおよび各地域の通信速度上限は通信事業者によって異なります。また、実際の通信速度はベストエフォート方式による提供となるため、技術規格上の最大通信速度とは異なります。詳しくはご利用の通信事業者へお問い合わせください。
- ※ 133: 平均値。質量は記載の値と異なる場合があります。
- ※ 136: パソコン本体のバッテリーなど各種電池は消耗品です。
- ※ 137: 標準添付されている電源コードはAC100V用(日本仕様)です。
- ※ 138: 公称容量(実用上でのバッテリーパックの容量)を示します。

BD/DVD/CDドライブ仕様

●LAVIE Direct NS(H)、LAVIE Direct NS(S)、LAVIE Direct NS(e)、LAVIE Direct HF

名称		LAVIE Direct NS(H) LAVIE Direct NS(S) LAVIE Direct NS(e) LAVIE Direct HF	
ドライブ※1		ブルーレイディスクドライブ (DVDスーパーマルチドライブ機能付き)(BDXL™ 対応)	DVDスーパーマルチドライブ (DVD-RAM/R/RW with DVD+R/RW)(バッファア ンダーランエラー防止機能付き)[DVD-R/+R 2層書 込み]
読み出し	CD-ROM※3	最大24倍速	最大24倍速
	CD-R	最大24倍速	最大24倍速
	CD-RW	最大24倍速	最大24倍速
	DVD-ROM	最大8倍速	最大8倍速
	DVD-R	最大8倍速	最大8倍速
	DVD+R	最大8倍速	最大8倍速
	DVD-RW	最大8倍速	最大8倍速
	DVD+RW	最大8倍速	最大8倍速
	DVD-RAM※9	最大5倍速	最大5倍速
	DVD-R (2層)※6	最大8倍速	最大8倍速
	DVD+R (2層)	最大8倍速	最大8倍速
	BD-ROM	最大6倍速	—
	BD-R (1層)※12	最大6倍速	—
	BD-R (2層)※12	最大6倍速	—
	BD-R XL (3層)※16	最大6倍速	—
	BD-RE (1層)	最大6倍速	—
BD-RE (2層)	最大6倍速	—	
BD-RE XL (3層)※17	最大4倍速	—	
書き込み/書換え	CD-R	最大24倍速	最大24倍速
	CD-RW※4	最大10倍速	最大10倍速
	DVD-R※5	最大8倍速	最大8倍速
	DVD+R	最大8倍速	最大8倍速
	DVD-RW※8	最大6倍速	最大6倍速
	DVD+RW	最大8倍速	最大8倍速
	DVD-RAM※9	最大5倍速※10	最大5倍速※10
	DVD-R (2層)※7※19	最大6倍速	最大6倍速
	DVD+R (2層)※20	最大6倍速	最大6倍速
	BD-R (1層)※12	最大6倍速	—
	BD-R (2層)※12	最大6倍速	—
	BD-R XL (3層)※16	最大4倍速	—
	BD-RE (1層)※14	最大2倍速	—
	BD-RE (2層)※14	最大2倍速	—
	BD-RE XL (3層)※17	最大2倍速	—

- ※ 1：使用するディスクによっては、一部の書き込み/読み出し速度に対応していない場合があります。
- ※ 3：Super Audio CDは、ハイブリッドのCD Layerのみ読み出し可能です。
- ※ 4：Ultra Speed CD-RWディスクはご使用になれません。
- ※ 5：DVD-Rは、DVD-R for General Ver.2.0/2.1に準拠したディスクの書き込みに対応しています。
- ※ 6：追記モードで記録されたDVD-R(2層)ディスクの読み出しはサポートしておりません。
- ※ 7：DVD-R(2層)書き込みは、DVD-R for DL Ver.3.0に準拠したディスクの書き込みに対応しています。ただし、追記はサポートしておりません。
- ※ 8：DVD-RWは、DVD-RW Ver.1.1/1.2に準拠したディスクの書換えに対応しています。
- ※ 9：DVD-RAM Ver.2.0/2.1/2.2 (片面4.7GB)に準拠したディスクに対応しています。また、カートリッジ式のディスクは使用できませんので、カートリッジなし、あるいはディスク取り出し可能なカートリッジ式でディスクを取り出してご利用ください。DVD-RAM Ver.1 (片面2.6GB)の読み出し/書換えはサポートしておりません。
- ※ 10：DVD-RAM12倍速ディスクの書き込みはサポートしておりません。
- ※ 12：BD-R Ver.1.1/1.2/1.3(LTH Type含む)に準拠したディスクに対応しています。
- ※ 14：BD-RE Ver.2.1に準拠したディスクの書き込みに対応しています。カートリッジタイプのブルーレイディスクには対応しておりません。
- ※ 16：BD-R Ver.2.0に準拠したディスクに対応しています。
- ※ 17：BD-RE Ver.3.0に準拠したディスクに対応しています。
- ※ 19：DVD-R(2層)12倍速ディスクへの書き込みはサポートしておりません。
- ※ 20：DVD+R(2層)16倍速ディスクへの書き込みはサポートしておりません。

DVD/CDドライブ仕様

●LAVIE Direct HZ、LAVIE Direct HZ(D)

ドライブ※1		DVDスーパーマルチドライブ(DVD-RAM/R/RW with DVD+R/RW)(バッファアンダーラ ンエラー防止機能付き)(DVD-R/+R 2層書込み)
読出し	CD-ROM※3	最大24倍速
	CD-R	最大24倍速
	CD-RW	最大24倍速
	DVD-ROM	最大8倍速
	DVD-R	最大8倍速
	DVD+R	最大8倍速
	DVD-RW	最大8倍速
	DVD+RW	最大8倍速
	DVD-RAM※9	最大5倍速
	DVD-R (2層)※6	最大8倍速
DVD+R (2層)	最大8倍速	
書込み/書換え	CD-R	最大24倍速
	CD-RW※4	最大10倍速
	DVD-R※5	最大8倍速
	DVD+R	最大8倍速
	DVD-RW※8	最大6倍速
	DVD+RW	最大8倍速
	DVD-RAM※9	最大5倍速※10
	DVD-R (2層)※7※19	最大6倍速
	DVD+R (2層)※20	最大6倍速

- ※ 1：使用するディスクによっては、一部の書込み／読出し速度に対応していない場合があります。
- ※ 3：Super Audio CDは、ハイブリッドのCD Layerのみ読出し可能です。
- ※ 4：Ultra Speed CD-RWディスクはご使用になれません。
- ※ 5：DVD-Rは、DVD-R for General Ver.2.0/2.1に準拠したディスクの書込みに対応しています。
- ※ 6：追記モードで記録されたDVD-R(2層)ディスクの読出しはサポートしておりません。
- ※ 7：DVD-R(2層)書込みは、DVD-R for DL Ver.3.0に準拠したディスクの書込みに対応しています。ただし、追記はサポートしておりません。
- ※ 8：DVD-RWは、DVD-RW Ver.1.1/1.2に準拠したディスクの書換えに対応しています。
- ※ 9：DVD-RAM Ver.2.0/2.1/2.2 (片面4.7GB)に準拠したディスクに対応しています。また、カートリッジ式のディスクは使用できませんので、カートリッジなし、あるいはディスク取り出し可能なカートリッジ式でディスクを取り出してご利用ください。DVD-RAM Ver.1 (片面2.6GB)の読出し/書換えはサポートしておりません。
- ※ 10：DVD-RAM12倍速ディスクの書込みはサポートしておりません。
- ※ 19：DVD-R(2層) 12倍速ディスクへの書込みはサポートしておりません。
- ※ 20：DVD+R(2層) 16倍速ディスクへの書込みはサポートしておりません。

型番	PC-AC-DU007C
外形寸法	約144(W)×137.5(D)×14(H)mm
質量	約200g
温湿度条件	5～35℃、20～80%(ただし結露しないこと) ※18～28℃、45～75%での使用を推奨します。



LAVIE Directシリーズを ご購入いただいたお客様へ

NECパーソナルコンピュータ株式会社
〒101-0021 東京都千代田区外神田四丁目14番1号 秋葉原UDX

このマニュアルは、再生紙を使用しています。

初版 2016年1月
NEC
853-811190-094-A
Printed in Japan