

LaVie Gシリーズを ご購入いただいたお客様へ

添付のマニュアルをお読みになる前に、必ずこの冊子をご覧ください

本冊子では、LaVie Gシリーズの仕様や、LaVie Gシリーズとほかのシリーズとの違いについて説明しています。

本冊子以外のマニュアルには、LaVie Gシリーズ以外の情報も記載されていますので、あらかじめ本冊子で、LaVie Gシリーズの情報をご確認ください。

ご購入いただいたモデルの確認.....	3
添付品の確認.....	12
マニュアルの表記（モデル名）について.....	17
ご使用時の注意.....	18
アフターケアについて.....	20
仕様一覧.....	22

LaVie



* 8 1 0 6 0 1 6 5 8 A *

© NEC Corporation, NEC Personal Products, Ltd. 2007

日本電気株式会社、NECパーソナルプロダクツ株式会社の許可なく複製・改変などを行うことはできません。

本書に記載のイラストは、モデルによって異なることがあります。

Microsoft、Windows、Windows Vista、Internet Explorer、Office ロゴ、Outlook、PowerPoint は、米国 Microsoft Corporation の米国およびその他の国における商標または登録商標です。

インテル、Intel、Pentium、Celeron、Intel Core はアメリカ合衆国およびその他の国におけるIntel Corporation またはその子会社の商標または登録商標です。

AMD、AMD Arrowロゴ、AMD Athlon、AMD Duron、AMD Sempron、AMD Turion、ならびにその組み合わせは、Advanced Micro Devices, Inc.の商標です。

TRENDMICRO 及びウイルスバスターは、トレンドマイクロ株式会社の登録商標です。

ExpressCardならびそのロゴはPCMCIA(Personal Computer Memory Card International Association)の商標です。

SDおよびminiSDロゴ、およびロゴは商標です。

“MagicGate Memory Stick” (“マジックゲートメモリースティック”)および“Memory Stick” (“メモリースティック”)、**MEMORY STICK**、、**MEMORY STICK PRO**、**MEMORY STICK DUO**、“MagicGate” (“マジックゲート”)、**MAGIC GATE**、OpenMGはソニー株式会社の商標です。

、「xD-ピクチャーカード™」は富士写真フイルム(株)の商標です。

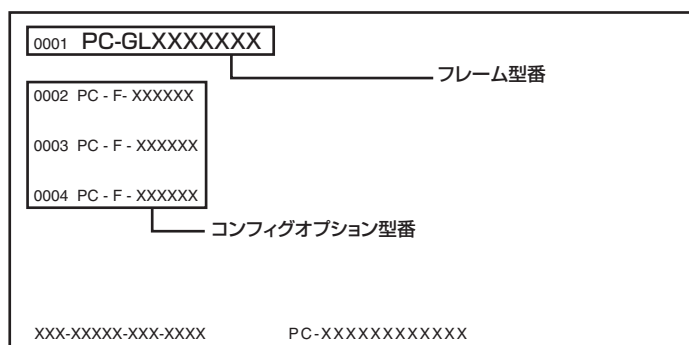
その他、本マニュアルに記載されている会社名、商品名は、各社の商標または登録商標です。

ご購入いただいたモデルの確認

「添付品の確認」(p.12) をご覧になる前に、ご購入いただいたモデルの型番を確認してください。モデルによって添付品などが異なります。

型番について

梱包箱に貼られたステッカーに、フレーム型番とコンフィグオプション型番が記載されています。これらの型番は、添付品の接続や、再セットアップ時に必要になりますので、次ページ以降で確認し、このマニュアルに記入しておいてください。



チェック! LaVie G シリーズを NEC Direct から直接ご購入の場合は、121ware.com のマイアカウントの「保有商品情報」に自動的に登録されます。そのため、あらためて保有商品情報をご登録いただく必要はありません。

フレーム型番の確認

梱包箱に貼られたステッカーに記載のフレーム型番を、下記の①～⑤の枠に記入してください。

0001	PC-GLXXXXXXXX	_____ フレーム型番
0002	PC - F - XXXXXX	
0003	PC - F - XXXXXX	
0004	PC - F - XXXXXX	
XXX-XXXX-XXX-XXXX	PC-XXXXXXXXXXXX	

1
2
3
4
5

PC-GL

7

フレーム型番の、①～⑤の部分の英数字の意味は、p.4～p.5の各表のとおりです。
該当するものにチェックマーク（✓）を記入してください。選択したパソコンの種類を確認できます。

①は、CPUのクロック周波数を表しています。

✓	型番	クロック周波数
	52	1.60GHz
	34	1.80GHz
	23	2.33GHz
	20	2.00GHz
	18	1.83GHz または 1.80GHz
	17	1.73GHz または 1.70GHz
	16	1.66GHz または 1.60GHz

②は、CPUの種類を表しています。

✓	型番	CPU
	D	インテル® Core™ Duo プロセッサ
	E	インテル® Core™ 2 Duo プロセッサ
	M	インテル® Celeron® M プロセッサ
	U	モバイル AMD Sempron™ プロセッサ
	Z	AMD Turion™ 64 モバイル・テクノロジー

③は、本体の形状の種類を表しています。

✓	型番	本体の形状
	G	タイプL (ベーシック (e))
	L	タイプL (アドバンスト)
	R	タイプL (ベーシック (s))
	S	タイプC
	U	タイプL (アドバンスト)

④は、ディスプレイの種類を表しています。

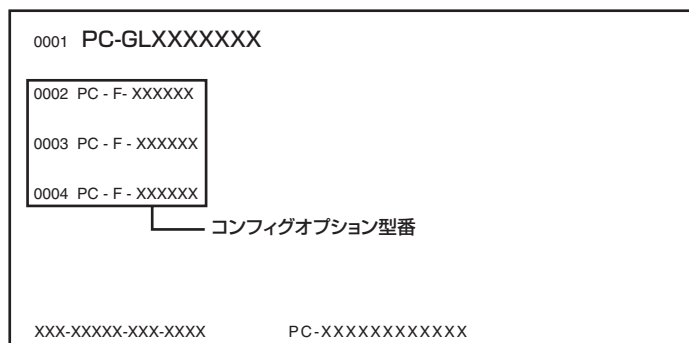
✓	型番	ディスプレイ
	W	15.4 型ワイド 高輝度・広色度域・広視野角 TFT カラー液晶 (スーパーシャインビュー EX3 液晶) (WXGA+)
	Y	15.4 型ワイド 高輝度・広色度域・広視野角 TFT カラー液晶 (スーパーシャインビュー EX2 液晶) (WXGA)
	1	15.4 型ワイド 高輝度・低反射 TFT カラー液晶 (スーパーシャインビュー液晶) (WXGA)
	3	15.4 型ワイド ハイレゾ TFT カラー液晶 (WUXGA)

⑤は、OS とソフトウェアパックの種類を表しています。

✓	型番	OS
	A	Windows Vista™ Home Premium (標準ソフトウェアパック)
	D	Windows Vista™ Home Premium(ミニマムソフトウェアパック)
	G	Windows Vista™ Ultimate (標準ソフトウェアパック)
	L	Windows Vista™ Ultimate (ミニマムソフトウェアパック)
	R	Windows Vista™ Home Basic (ミニマムソフトウェアパック)
	U	Windows Vista™ Business (ミニマムソフトウェアパック)
	Y	Windows Vista™ Home Basic (標準ソフトウェアパック)

コンフィグオプション型番の確認

コンフィグオプション型番は、選択したモデルやオプションごとにそれぞれ、ステッカーに記載されています。



コンフィグオプション型番の種類と意味について、次ページ以降の [1] ~ [12] の各表で説明しています。

コンフィグオプション型番の□の部分に入る英数字を確認して、該当するものにチェックマーク(✓)を記入してください。これらの表で、選択した機器やソフトウェアを確認できます。

✓チェック!!

- ・ステッカーに記載されている型番は順不同になっています。
- ・「選択必須」と説明されているコンフィグオプション型番は、ステッカーに必ず記載されています。
- ・「任意選択」と説明されているコンフィグオプション型番は、その機器またはソフトウェアを選択した場合に限り、ステッカーに記載されます。記載のない場合は選択しなかったことを意味します。
- ・「選択不可」と説明されているコンフィグオプション型番は、記載されていません。

[1] PC-F-ME □□□□は、メモリ容量と種類を表しています（選択必須）。

✓	型番	メモリ容量	機種
	SOV5	512MB DDR2 SDRAM (512MB × 1) PC2-5300 対応	タイプ C
	S075	768MB DDR2 SDRAM (512MB + 256MB) PC2-5300 対応	
	S1A5	1GB DDR2 SDRAM (512MB × 2) PC2-5300 対応	
	S105	1GB DDR2 SDRAM (1GB × 1) PC2-5300 対応	
	S155	1.5GB DDR2 SDRAM (1GB + 512MB) PC2-5300 対応	
	S205	2GB DDR2 SDRAM (1GB × 2) PC2-5300 対応	
	U073	256MB DDR2 SDRAM (256MB × 1 : 総容量 768MB) PC2-5300 対応	タイプ L (アドバンスト)
	U2D3	512MB DDR2 SDRAM (256MB × 2 : 総容量 1GB) PC2-5300 対応	
	U103	512MB DDR2 SDRAM (512MB × 1 : 総容量 1GB) PC2-5300 対応	
	U5D3	1GB DDR2 SDRAM (512MB × 2 : 総容量 1.5GB) PC2-5300 対応	
	U153	1GB DDR2 SDRAM (1GB × 1 : 総容量 1.5GB) PC2-5300 対応	
	U253	2GB DDR2 SDRAM (1GB × 2 : 総容量 2.5GB) PC2-5300 対応	
	ROV6	512MB DDR2 SDRAM (512MB × 1) PC2-5300 対応	タイプ L (ベーシック (s))
	R073	768MB DDR2 SDRAM (512MB + 256MB) PC2-5300 対応	
	R1A6	1GB DDR2 SDRAM (512MB × 2) PC2-5300 対応	
	R102	1GB DDR2 SDRAM (1GB × 1) PC2-5300 対応	
	R152	1.5GB DDR2 SDRAM (1GB+512MB) PC2-5300 対応	
	R203	2GB DDR2 SDRAM (1GB × 2) PC2-5300 対応	

✓	型番	メモリ容量	機種
	GOV2	512MB DDR2 SDRAM (512MB × 1) PC2-4200 対応	タイプ L (ベーシック (e))
	G072	768MB DDR2 SDRAM (512MB + 256MB) PC2-4200 対応	
	G1A2	1GB DDR2 SDRAM (512MB × 2) PC2-4200 対応	
	G102	1GB DDR2 SDRAM (1GB × 1) PC2-4200 対応	
	G202	2GB DDR2 SDRAM (1GB × 2) PC2-4200 対応	

[2] PC-F-□H□□□□は、ハードディスクの容量を表しています (選択必須)。

✓	型番	ハードディスク容量	機種
	1HS085	80GB	タイプ C
	1HS103	100GB	
	1HS125	120GB	
	DHS083	160GB (80GB × 2 : 総容量 160GB)	
	DHS103	200GB (100GB × 2 : 総容量 200GB)	
	DHS123	240GB (120GB × 2 : 総容量 240GB)	
	1HU083	80GB	タイプ L (アドバンスト)
	1HU103	100GB	
	1HU123	120GB	
	DHU083	160GB (80GB × 2 : 総容量 160GB)	
	DHU103	200GB (100GB × 2 : 総容量 200GB)	
	DHU123	240GB (120GB × 2 : 総容量 240GB)	
	1HR086	80GB	タイプ L (ベーシック (s))
	1HR106	100GB	
	1HR123	120GB	
	1HG082	80GB	タイプ L (ベーシック (e))
	1HG102	100GB	
	1HG122	120GB	

[3] PC-F-BT □□□□はバッテリーパックの種類を表しています。

タイプL (ベーシック (e)) は選択不可。
 タイプL (ベーシック (e)) 以外は選択必須。

✓	型番	バッテリーパック	機種
	UMN1	ニッケル水素バッテリー	タイプL (アドバンスト) タイプC
	UML1	リチウムイオンバッテリー	
	RMN2	ニッケル水素バッテリー	タイプL (ベーシック (s))
	RML2	リチウムイオンバッテリー	

[4] PC-F-CD □□□□はDVD/CDドライブの種類を表しています (選択必須)。

✓	型番	DVD/CDドライブ	機種
	URD2	CD-R/RW with DVD-ROM ドライブ	タイプL (アドバンスト) タイプC
	U2P3	DVD スーパーマルチドライブ (+R/-R 2 層書込対応)	
	SBR1	Blu-ray ドライブ※	タイプC
	RRD3	CD-R/RW with DVD-ROM ドライブ	タイプL (ベーシック (s))
	R2P6	DVD スーパーマルチドライブ (+R/-R 2 層書込対応)	
	GRD2	CD-R/RW with DVD-ROM ドライブ	タイプL (ベーシック (e))
	G2P2	DVD スーパーマルチドライブ (+R/-R 2 層書込対応)	

※：次の条件のときのみ選択可能。

- ・CPU：インテル® Core™ 2 Duo プロセッサ T7600 または インテル® Core™ 2 Duo プロセッサ T7200
- ・メモリ容量：1GB 以上
- ・ハードディスク容量：160GB 以上

[5] PC-F-FD □□□□はフロッピーディスクユニットの有無を表しています (任意選択)。

✓	型番	フロッピーディスクユニット
	BFD2	フロッピーディスクユニット

[6] PC-F-NE □□□□は通信機能の種類を表しています（任意選択）。

✓	型番	通信機能	機種
	STY1	トリプルワイヤレス LAN (802.11a/b/g 対応)	タイプ C
	SNY2	ワイヤレス LAN (Draft 11n 対応)	
	UTY1	トリプルワイヤレス LAN (802.11a/b/g 対応)	タイプ L (アドバンスト)
	MTY1	トリプルワイヤレス LAN (802.11a/b/g 対応)	
	RT11	トリプルワイヤレス LAN (802.11a/b/g 対応)	タイプ L (ベーシック (s))
	GT11	トリプルワイヤレス LAN (802.11a/b/g 対応)	タイプ L (ベーシック (e))

[7] PC-F-TV □□□□はワンセグ受信機の有無を表しています。

タイプ L (ベーシック (s)) は任意選択。

タイプ L (ベーシック (s)) 以外は選択不可。

✓	型番	ワンセグ受信機	機種
	1SG2	ワンセグ受信機 ※ 1	タイプ L (ベーシック (s))

※ 1：標準ソフトウェアパックを選択した場合のみ選択可能。

[8] PC-F-MC □□□□は本体の色を表しています。

タイプ C は選択必須。

タイプ L (アドバンスト) でフレーム型番が PC-GL □□ D □□□ 6、または PC-GL □□

M □□□ 6 の場合は選択必須。

上記以外のモデルは選択不可。

✓	型番	本体の色	機種
	SNW3	パールホワイト	タイプ C
	SS13	スカイブルー	
	SS23	ベルベットパープル	
	SS33	ビターブラウン	
	SS43	シャインシルバー	
	UNW3	シャインシルバー	タイプ L (アドバンスト)
	US13	スカイブルー	
	US23	ベルベットパープル	
	US33	ビターブラウン	

- [9] PC-F-FC □□□□は「FeliCa ポート」の有無を表しています。
 タイプL（ベーシック（e））は選択不可。
 タイプL（ベーシック（e））以外は任意選択。

✓	型番	FeliCa ポート	機種
	FCU1	FeliCa ポート	タイプC タイプL（アドバンスト）
	FCM1	FeliCa ポート	タイプL（アドバンスト）
	FCR3	FeliCa ポート	タイプL（ベーシック（s））

- [10] PC-F-PD □□□□はマウスの有無を表しています（任意選択）。

✓	型番	マウス
	ULM3	光センサー USB マウス（シルバー）


- [11] PC-F-AP □□□□はソフトウェアの有無を表しています（任意選択）。

✓	型番	ソフトウェア
	F7E1	Microsoft® Office Personal 2007
	F7W1	Microsoft® Office Personal 2007 with Microsoft® Office PowerPoint 2007

- [12] PC-F-SU □□□□は保証の種類を表しています（選択必須）。

✓	型番	保証の種類
	1EM1	1 年間保証
	3EM1	PC3 年間メーカー保証サービスパック
	3EH1	PC3 年間安心保証サービスパック
	3EH2	PC3 年間安心保証サービスパック リモート点検サービス付き
	3ES1	PC3 年間出張修理保証サービスパック

メモ

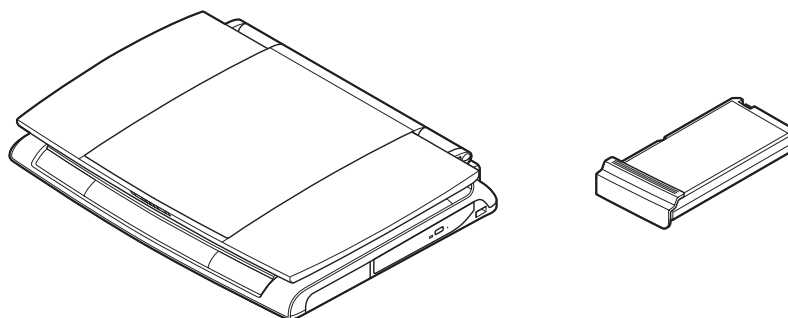
ご購入いただいたパソコンのフレーム型番や情報は、「サポートナビゲーター」の「このパソコンの情報」で確認することもできます。

次ページから、LaVie G シリーズに関する添付品情報や読み替え情報、注意事項などについて記載しています。ここで控えた型番を参考にして、該当する説明をご覧ください。

添付品の確認

まず、「ご購入いただいたモデルの確認」(p.3)で、ご購入いただいたモデルを確認してください。次に添付品を確認してください。モデルにより、添付品が異なります。

タイプL (アドバンス)、タイプC



- 本体
- AC アダプタ
- スタートシート
- ソフトウェアのご使用条件 (お客様へのお願い) / ソフトウェア使用条件適用一覧 (1枚になっています。箱の中身を確認後必ずお読みください)
- 安全にお使いいただくために
- クイック操作シート
- PC 修理チェックシート
- 121ware ガイドブック
- インターネット活用ブック
- 準備と設定
- 活用ブック
- パソコンのトラブルを解決する本
- LaVie G シリーズをご購入いただいたお客様へ (このマニュアル)
- バッテリーパック
- 電源コード

次の添付品の有無や種類は、選択したフレーム型番により異なります。「ご購入いただいたモデルの確認」(p.3)をご覧ください。フレーム型番のチェック表で添付されているものをご確認ください。

● Windows Vista Home Premium、Windows Vista Ultimate に添付される マニュアル

Windows Vista Business には添付されません。

- 映像・音楽を楽しむ本

● **Windows Vista Home Premium、Windows Vista Business に含まれる添付品**

Windows Vista Ultimate には添付されません。

Windows Vista をアップグレードしよう DVD-ROM (Windows® Anytime Upgrade DVD)

(有償で Windows Vista をアップグレードする際に使用する DVD-ROM です。通常は、使用する必要はありません)

● **フレーム型番が、PC-GL □□ E □□ A7、PC-GL □□ E □□ D7、PC-GL □□ E □□ G7、PC-GL □□ E □□ L7、PC-GL □□ D □□ A7、PC-GL □□ D □□ D7、PC-GL □□ D □□ G7、PC-GL □□ D □□ L7 の場合**

デジタル放送録画番組配信機能をお使いのお客様へ

次の添付品の有無や種類は、選択したコンフィグオプション型番により異なります。「ご購入いただいたモデルの確認」(p.3) をご覧になり、コンフィグオプション型番のチェック表で添付されているものをご確認ください。

● **コンフィグオプション型番が PC-F-FDBFD2 の場合 (フロッピーディスクユニット)**

外付け USB フロッピーディスクユニット

● **コンフィグオプション型番が PC-F-PDULM3 の場合 (マウス)**

光センサー USB マウス

● **コンフィグオプション型番が PC-F-APF7E1 の場合 (ソフトウェア)**

Microsoft® Office Personal 2007 パッケージ

● **コンフィグオプション型番が PC-F-APF7W1 の場合 (ソフトウェア)**

Microsoft® Office Personal 2007 パッケージ

Microsoft® Office PowerPoint® 2007 パッケージ

● **コンフィグオプション型番が PC-F-SU3EM1、PC-F-SU3EH1、PC-F-SU3EH2、PC-F-SU3ES1 の場合 (保証)**

メーカー保証サービスパック、安心保証サービスパック、または出張修理保証サービスパック

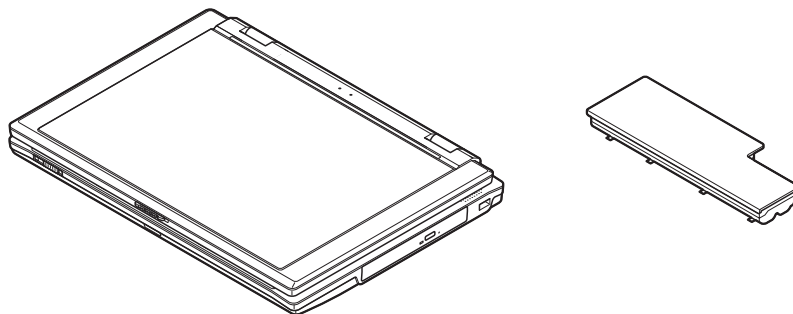


チェック!!

- ・ ミニマムソフトウェアパックをご購入の場合に添付されないソフトウェアについて詳しくは、「ミニマムソフトウェアパックをご購入の場合」(p.16) をご覧ください。
- ・ 添付品が足りない場合や破損していた場合は、すぐに NEC 121 コンタクトセンターにお申し出ください。

タイプ L (ベーシック)

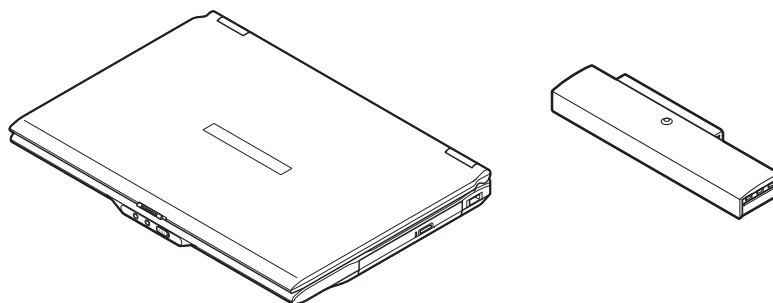
ベーシック (s) の場合



本体

バッテリーパック

ベーシック (e) の場合



本体

バッテリーパック

AC アダプタ

電源コード

スタートシート

ソフトウェアのご使用条件 (お客様へのお願い) / ソフトウェア使用条件適用一覧
(1枚になっています。箱の中身を確認後必ずお読みください)

安全にお使いいただくために

クイック操作シート

PC 修理チェックシート

121ware ガイドブック

インターネット活用ブック

準備と設定

活用ブック

パソコンのトラブルを解決する本

Windows Vista をアップグレードしよう DVD-ROM (Windows® Anytime Upgrade DVD)

(有償で Windows Vista をアップグレードする際に使用する DVD-ROM です。通常は、使用する必要はありません)

LaVie G シリーズをご購入いただいたお客様へ (このマニュアル)

次の添付品の有無や種類は、選択したフレーム型番により異なります。「ご購入いただいたモデルの確認」(p.3)をご覧ください、フレーム型番のチェック表で添付されているものをご確認ください。

● **Windows Vista Home Premium に添付されるマニュアル**

Windows Vista Home Basic、Windows Vista Business には添付されません。

映像・音楽を楽しむ本

● **フレーム型番が、PC-GL52ZR1A7、PC-GL52ZR1D7 の場合**

デジタル放送録画番組配信機能をお使いのお客様へ

次の添付品の有無や種類は、選択したコンフィグオプション型番により異なります。「ご購入いただいたモデルの確認」(p.3)をご覧ください、コンフィグオプション型番のチェック表で添付されているものをご確認ください。

● **コンフィグオプション型番が PC-F-TV1SG2 の場合 (ワンセグ受信機)**

ワンセグ受信機のパッケージ*

※: ワンセグ受信機のパッケージの添付品について詳しくは、ワンセグ受信機のマニュアルをご覧ください。

● **コンフィグオプション型番が PC-F-FDBFD2 の場合 (フロッピーディスクユニット)**

外付け USB フロッピーディスクユニット

● **コンフィグオプション型番が PC-F-PDULM3 の場合 (マウス)**

光センサー USB マウス

● **コンフィグオプション型番が PC-F-APF7E1 の場合 (ソフトウェア)**

Microsoft® Office Personal 2007 パッケージ

● **コンフィグオプション型番が PC-F-APF7W1 の場合 (ソフトウェア)**

Microsoft® Office Personal 2007 パッケージ

Microsoft® Office PowerPoint® 2007 パッケージ

● **コンフィグオプション型番が PC-F-SU3EM1、PC-F-SU3EH1、PC-F-SU3EH2、PC-F-SU3ES1 の場合 (保証)**

メーカー保証サービスパック、安心保証サービスパック、または出張修理保証サービスパック



チェック!!

- ・ ミニマムソフトウェアパックをご購入の場合に添付されないソフトウェアについて詳しくは、「ミニマムソフトウェアパックをご購入の場合」(p.16)をご覧ください。
- ・ 添付品が足りない場合や破損していた場合は、すぐに NEC 121 コンタクトセンターにお申し出ください。

ミニマムソフトウェアパックをご購入の場合

ミニマムソフトウェアパックのモデルをご購入の場合、次のソフトウェアは添付されません。
(標準ソフトウェアパックをご購入の場合も、モデルやハードウェアの構成によって、添付されないソフトがあります)

- ・ Yahoo! ツールバー
- ・ 携帯マスター NX for NEC
- ・ パソらく設定
- ・ スタイルセレクター
- ・ 目に効く 四季彩 Light
- ・ DocuWorks Viewer Light 6.2 日本語版
- ・ ラベルマイティ 5 [セレクト版]
- ・ 大相撲タイピングソフト はっけよい! 打ノ花
- ・ 3D ゴルフ
- ・ 100万人のための麻雀
- ・ 100万人のための金沢将棋レベル 100
- ・ 100万人のための囲碁
- ・ 大富豪 Plus5
- ・ パソコンのいろは 3
- ・ 脳カトレーナー
- ・ SmartPhoto
- ・ ホームネットサポーター
- ・ らくらく無線スタート™ EX
- ・ 筆ぐるめ Ver.14
- ・ Corel® Paint Shop™ Pro® X
- ・ Corel® Photo Album™ 6
- ・ DVD-MovieAlbumSE 4.5 CPRM for NEC
- ・ BD-MovieAlbum 1.0
- ・ HD Writer Ver1.0J for SD1
- ・ マカフィー®・インターネットセキュリティー
スイート ベーシックエディション
- ・ Norton Internet Security™ 2007
- ・ 駅すばあと (Windows)
- ・ 乗換案内 時刻表対応版
- ・ 駅探エクスペレス
- ・ ホームページミックス /R.2
- ・ 翻訳アダプタ II CROSSROAD
- ・ 時事通信社・医学・健康コンテンツ・家庭の
医学・血液サラサラ健康事典
- ・ デジタル全国地図 its-mo Navi
- ・ てきばき家計簿マム 5 (フェリカ対応)
- ・ ジーニアス 14 日集中コース TOEIC®
TEST470 点
- ・ FlipViewer 4.0
- ・ f(x) デジタルチャート Ver.2.1
- ・ Napster™



マニュアルの表記（モデル名）について

このパソコンに添付されているマニュアルおよび「サポートナビゲーター」をお読みになるときは、次のようにモデル名を本体のシリーズ名に読み替えてください。

本体のシリーズ名	モデル名
タイプC	LaVie C
タイプL（アドバンスト）	LaVie L アドバンストタイプ
タイプL（ベーシック（s））	LaVie L ベーシックタイプ（s）
タイプL（ベーシック（e））	LaVie L ベーシックタイプ（e）

ご使用時の注意

フロッピーディスクユニットについて

任意選択項目オプションで、フロッピーディスクユニット（PC-F-FDBFD2）を選択されたかたは、フロッピーディスクユニットのプラグをパソコンの USB コネクタ  に接続してください。フロッピーディスクユニットについては、 「サポートナビゲーター」 - 「使いこなす」 - 「パソコンの機能」 - 「フロッピーディスクドライブ」をご覧ください。

Draft IEEE802.11n 規格ワイヤレス LAN について（タイプ C のみ）

タイプ C の Draft 11n 対応ワイヤレス LAN モデルでは、IEEE802.11a (5GHz)、IEEE802.11b/g (2.4GHz)、および Draft IEEE802.11n (2.4/5GHz) の規格に対応したワイヤレス LAN インターフェイスを内蔵しています。

■通信できる距離

Draft IEEE802.11n 規格および IEEE802.11a/b/g 規格のワイヤレス LAN 機能では、このパソコンと相手の機器との間に壁などの障害物がなければ、70m 程度まで通信ができます。ただし、家庭やオフィスには通信の障害となるものがあるため、通信できる距離はより短くなります。

■通信速度

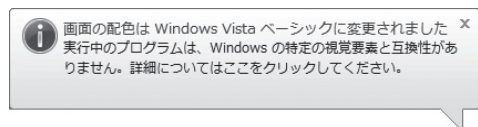
本製品は、ワイヤレス通信の高速化技術「Short GI」に対応しております。Short GI 機能を使用するには、接続先のワイヤレス LAN 機器も Short GI に対応している必要があります。Short GI は、IEEE802.11a/b/g 規格のワイヤレス通信では使用できません。Short GI を使用した場合の通信モードについては、「ワイヤレス LAN 仕様一覧」(p.36) をご覧ください。

■Draft 11n のセキュリティについて

Draft IEEE802.11n 規格のワイヤレス通信を行う際は、セキュリティを「WPA-PSK(AES)」もしくは「WPA2-PSK(AES)」に設定してください。それ以外のセキュリティに設定した場合、Draft IEEE802.11n は利用できず、IEEE802.11a/b/g いずれかの規格によるワイヤレス通信となります。

画面の表示について (タイプ L ベーシックタイプ (e) のみ)

タイプ L (ベーシックタイプ (e)) で、Windows Vista Home Premium を選択した場合、次のようなメッセージが表示されることがあります。



これは、ソフトを利用するために、Windows Vista の画面表示が変わることをお知らせするものです。このメッセージが表示されたときは、ウィンドウの透明部分など一部の表示が変更されます。変更された画面表示は、ソフトを終了するとともに戻ります。

マニュアルの画面について

画面の表示は、選択した OS によって異なります。添付のマニュアルとは、表示が異なる場合があります。

アフターケアについて

保守サービスやお問い合わせについての情報です。

保守サービスについて

お客様が保守サービスをお受けになる際のご相談は、『121ware ガイドブック』に記載の **NEC 121 コンタクトセンター** で承っております。お問い合わせ窓口やお問い合わせの方法など、詳しくは、『121ware ガイドブック』をご覧ください。

このパソコンに添付されているアプリケーションに関するお問い合わせは、添付の『パソコンのトラブルを解決する本』に記載の「ソフトのサポート窓口一覧」をご覧ください。各社へお問い合わせください。

また、このパソコンと別にご購入になった周辺機器やメモリ、アプリケーションに関するお問い合わせは、その製品の取扱説明書などに記載の問い合わせ先にご相談ください。

LaVie G シリーズに関するお問い合わせ

LaVie G シリーズのご購入などに関するお問い合わせは、下記コールセンターまでお問い合わせください。

● NEC Direct (NEC ダイレクト) コールセンター

電話：0120-944-500

※携帯電話などフリーコールがご利用できない場合の電話番号

Tel：03-6670-6670（東京）（通話料お客様負担）

受付時間：月～金 9：00～17：00

（土日・祝日および指定休日を除く）

LaVie G シリーズをご購入後の使い方などのご相談や故障診断／修理のご相談などについては、下記 NEC 121 コンタクトセンターまでお問い合わせください。

● NEC 121 (ワントゥワン) コンタクトセンター

電話（局番なしフリーコール）：0120-977-121

※【使い方相談】については、2007年6月1日より電話番号が変わります。

また、ご利用の際、ご購入商品のお客様登録が必要となりますので、事前のお客様登録をお願いいたします。

121 コンタクトセンター【使い方相談】（通話料お客様負担）

0570-333-121（2007年6月1日より）

※電話番号をよくお確かめになり、おかけください。

※携帯電話などフリーコールがご利用できない場合の電話番号

Tel：03-6670-6000（東京）（通話料お客様負担）

受付時間：

〈使い方相談・回収リサイクル受付〉

9：00～17：00（年中無休）

※121ware にお客様登録されている場合は、「使い方相談」の受付時間が19：00まで2時間延長されます。

〈故障診断／修理受付・FAX 情報サービス〉

24 時間 365 日

※システムメンテナンスのため、サービスを休止させていただく場合があります。

- ・ サービス内容の詳細や最新情報については、<http://121ware.com/121cc/> をご覧ください。

使用済み NEC 製パソコンの買い取りに関するご相談、買い取りのお申し込みなどについては、下記リフレッシュ PC センターまでお問い合わせください。

● NEC パーソナルプロダクツ リフレッシュ PC センター

電 話：フリーコール 0120-977-919

※電話番号をよくお確かめになり、おかけください。

受付時間：9：00～17：00（日曜日、祝日、弊社休業日を除く）

- ・ 買い取り対象機種や上限価格は、随時変更されます。サービス内容の詳細や最新情報については、<http://121ware.com/support/recyclesel/> をご覧ください。

仕様一覧

●タイプL (アドバンスト)

フレーム型番	PC-GL16ELYA7 PC-GL16EL1L7 PC-GL16ELYD7 PC-GL16EL1U7 PC-GL16ELYG7 PC-GL16EL3A7 PC-GL16ELYL7 PC-GL16EL3D7 PC-GL16ELYU7 PC-GL16EL3G7 PC-GL16EL1A7 PC-GL16EL3L7 PC-GL16EL1D7 PC-GL16EL3U7 PC-GL16EL1G7	PC-GL16DUYA7 PC-GL16DU1L7 PC-GL16DUYD7 PC-GL16DU1U7 PC-GL16DUYG7 PC-GL16DU3A7 PC-GL16DUYL7 PC-GL16DU3D7 PC-GL16DUYU7 PC-GL16DU3G7 PC-GL16DU1A7 PC-GL16DU3L7 PC-GL16DU1D7 PC-GL16DU3U7 PC-GL16DU1G7	PC-GL17MUYA7 PC-GL17MU1L7 PC-GL17MUYD7 PC-GL17MU1U7 PC-GL17MUYG7 PC-GL17MU3A7 PC-GL17MUYL7 PC-GL17MU3D7 PC-GL17MUYU7 PC-GL17MU3G7 PC-GL17MU1A7 PC-GL17MU3L7 PC-GL17MU1D7 PC-GL17MU3U7 PC-GL17MU1G7
インストールOS・サポートOS	<ul style="list-style-type: none"> ・フレーム型番(PC-GL□□□□□■7)の■がAまたはDの場合 Windows Vista™ Home Premium 日本語版※1※2 ・フレーム型番(PC-GL□□□□□■7)の■がGまたはLの場合 Windows Vista™ Ultimate 日本語版※1 ・フレーム型番(PC-GL□□□□□■7)の■がJの場合 Windows Vista™ Business 日本語版※1 		
CPU	<ul style="list-style-type: none"> インテル® Core™ 2 Duo プロセッサー T5500 (1.66GHz) (拡張版 Intel SpeedStep® テクノロジー搭載※3) インテル® Core™ Duo プロセッサー T2300E (1.66GHz) (拡張版 Intel SpeedStep® テクノロジー搭載※3) インテル® Celeron® M プロセッサー 430 (1.73GHz) 		
キャッシュメモリ	1次	インストラクション用32KB×2/データ用32KB×2	
	2次	2,048KB	
クロック周波数	システムバス	667MHz	
	メモリバス	667MHz	
チップセット	ATI Radeon™ Xpress 1250 / IXP 460		
メインメモリ※4	標準容量/最大容量※5	セレクションメニューにて選択可能(DDR2 SDRAM/On Board 512MB、PC2-5300対応、デュアルチャネル対応)搭載済み)※6 / 2.5GB※7	
	スロット数	2スロット[空きスロット:セレクションにより0~1]	
表示機能	内蔵ディスプレイ	<ul style="list-style-type: none"> ・フレーム型番(PC-GL□□□□□■7)の■がYの場合 15.4型ワイド高輝度・広色域・広視野角TFTカラー液晶(スーパーシャインビュー EX2液晶)(WXGA (最大1,280×800ドット表示)) ・フレーム型番(PC-GL□□□□□■7)の■が1の場合 15.4型ワイド高輝度・低反射TFTカラー液晶(スーパーシャインビュー液晶)(WXGA (最大1,280×800ドット表示)) ・フレーム型番(PC-GL□□□□□■7)の■が3の場合 15.4型ワイドハイレンTFT液晶(WUXGA (最大1,920×1,200ドット表示)) 	
	グラフィックアクセラレータ	ATI Radeon™ Xpress 1250に内蔵	
	グラフィックスメモリ	メインメモリが768MBの場合:最大160MB※6※36 メインメモリが1GBの場合:最大320MB※6※36 メインメモリが1.5GBの場合:最大576MB※6※36 メインメモリが2GBの場合:最大832MB※6※36 メインメモリが2.5GBの場合:最大1088MB※6※36	
	表示色(解像度)※8	内蔵ディスプレイ	<ul style="list-style-type: none"> ・フレーム型番(PC-GL□□□□□■7)の■がYまたは1の場合 最大1,677万色※9 (1,280×800ドット、1,024×768ドット、800×600ドット) ・フレーム型番(PC-GL□□□□□■7)の■が3の場合 最大1,677万色※9 (1,920×1,200ドット、1,600×1,200ドット、1,280×1,024ドット、1,280×800ドット、1,024×768ドット、800×600ドット)
	別売の外付けディスプレイ接続時※10	最大1,677万色 (1,920×1,440ドット、1,600×1,200ドット、1,280×1,024ドット、1,024×768ドット、800×600ドット)	
LCDドット抜けの割合※11	<ul style="list-style-type: none"> ・フレーム型番(PC-GL□□□□□■7)の■がYの場合 0.00023% 以下 ・フレーム型番(PC-GL□□□□□■7)の■が1の場合 0.00027% 以下 ・フレーム型番(PC-GL□□□□□■7)の■が3の場合 0.00011% 以下 		

フレーム型番		PC-GL16ELYA7 PC-GL16EL1L7 PC-GL16ELYD7 PC-GL16EL1U7 PC-GL16ELYG7 PC-GL16EL3A7 PC-GL16ELYL7 PC-GL16EL3D7 PC-GL16ELYU7 PC-GL16EL3G7 PC-GL16EL1A7 PC-GL16EL3L7 PC-GL16EL1D7 PC-GL16EL3U7 PC-GL16EL1G7	PC-GL16DUYA7 PC-GL16DU1L7 PC-GL16DUYD7 PC-GL16DU1U7 PC-GL16DUYG7 PC-GL16DU3A7 PC-GL16DUYL7 PC-GL16DU3D7 PC-GL16DUYU7 PC-GL16DU3G7 PC-GL16DU1A7 PC-GL16DU3L7 PC-GL16DU1D7 PC-GL16DU3U7 PC-GL16DU1G7	PC-GL17MUYA7 PC-GL17MU1L7 PC-GL17MUYD7 PC-GL17MU1U7 PC-GL17MUYG7 PC-GL17MU3A7 PC-GL17MUYL7 PC-GL17MU3D7 PC-GL17MUYU7 PC-GL17MU3G7 PC-GL17MU1A7 PC-GL17MU3L7 PC-GL17MU1D7 PC-GL17MU3U7 PC-GL17MU1G7
ドライブ	ハードディスク ドライブ※12	セレクションメニューにて選択可能		
	DVD/CDドライブ (詳細は別表をご覧ください)	セレクションメニューにて選択可能		
	フロッピーディスク ドライブ	セレクションメニューにて選択可能		
サウンド機能	スピーカ	内蔵ステレオスピーカ(2.0W + 2.0W)		
	音源/サウンド機能	インテル® High Definition Audio 準拠(最大192kHz/24ビット※13 ステレオPCM同時録音再生機能、MIDI再生機能(OS標準)、3Dオーディオ(Direct Sound 3D対応)、マイク機能(ノイズ抑制、音響エコーキャンセル、ビームフォーミング)		
	サウンドチップ	RealTek社製 ALC262搭載		
通信機能	LAN	1000BASE-T/100BASE-TX/10BASE-T対応		
	ワイヤレスLAN	セレクションメニューにて選択可能		
入力装置	キーボード	本体一体型(キーピッチ19mm※14、キーストローク3.0mm)、JIS標準配列(87キー)、右コントロールキー付き		
	マウス	セレクションメニューにて選択可能		
	ポインティング デバイス	スクロールボタン付きNXパッド標準装備		
	ボタン	ワンタッチスタートボタン(ソフトボタン含む)、LED消灯ボタン、ECOボタン、DVDボタン、DVD/CDコントロールボタン搭載		
外部インターフェイス	USB	コネクタ4ピン×5[USB2.0]		
	IEEE1394 (DV)	4ピン×1		
	ディスプレイ (アナログ)	ミニD-sub15ピン×1		
	LAN	RJ45コネクタ×1		
	サウンド 関連イン ターフェ イス	光デジタル オーディオ (S/PDIF) 出力	角型×1	
		ライン 出力	ヘッドフォン出力と共用(ライン出力レベル 1Vrms)	
		マイク 入力	ステレオミニジャック×1※15 (マイク入力インピーダンス 64kΩ、入力レベル100mVrms (マイクブースト有効時は 5mVrms)、バイアス電圧2.5V)	
		ヘッドフ オン出力	ステレオミニジャック×1(ヘッドフォン出力インピーダンス 16Ω-100Ω[推奨32Ω]、出力電力 5mW/32Ω)	
	映像関連 インター フェイス	ビデオ出力 (TV-OUT)	Sビデオ出力端子×1	
	PCカード	ExpressCard/34×1、ExpressCard™ Standard Release 1.0準拠 Type II×1、PC Card Standard準拠		
	メモリーカード スロット	トリプルメモリースロット×1※16(SDメモリーカード(SDHCメモリーカード)、メモリースティック(メモリースティック PRO)、xD-ピクチャーカード]		
FeliCaポート		セレクションメニューにて選択可能		
バッテリー駆動時間 ※17※18	標準	セレクションバッテリーの種類で異なります。		
	最大(オプション バッテリー装着時)	・フレーム型番(PC-GL□□□□■ □7)の■がYまたは1の場合 約1.7時間※19 ・フレーム型番(PC-GL□□□□■ □7)の■が3の場合 約1.4時間※19	約2.0時間※19	約1.4時間※19
バッテリー充電時 間(電源ON時/ OFF時)※17	標準	セレクションメニューにて選択可能		
	最大(オプション バッテリー装着時)	約3.0時間/約3.0時間		
電源※20		AC100 ~ 240V±10%、50/60Hz (ACアダプタ経由)※21またはバッテリー(セレクション)		
消費電力	標準/最大	・フレーム型番(PC-GL□□□□■ □7)の■がYの場合 約51W / 約90W ・フレーム型番(PC-GL□□□□■ □7)の■が1または3の場合 約45W / 約90W	・フレーム型番(PC-GL□□□□■ □7)の■がYの場合 約38W / 約90W ・フレーム型番(PC-GL□□□□■ □7)の■が1または3の場合 約33W / 約90W	・フレーム型番(PC-GL□□□□■ □7)の■がYの場合 約43W / 約90W ・フレーム型番(PC-GL□□□□■ □7)の■が1の場合 約37W / 約90W ・フレーム型番(PC-GL□□□□■ □7)の■が3の場合 約38W / 約90W

フレーム型番	PC-GL16ELYA7 PC-GL16EL1L7 PC-GL16ELYD7 PC-GL16EL1U7 PC-GL16ELYG7 PC-GL16EL3A7 PC-GL16ELYL7 PC-GL16EL3D7 PC-GL16ELYU7 PC-GL16EL3G7 PC-GL16EL1A7 PC-GL16EL3L7 PC-GL16EL1D7 PC-GL16EL3U7 PC-GL16EL1G7	PC-GL16DUYA7 PC-GL16DU1L7 PC-GL16DUYD7 PC-GL16DU1U7 PC-GL16DUYG7 PC-GL16DU3A7 PC-GL16DUYL7 PC-GL16DU3D7 PC-GL16DUYU7 PC-GL16DU3G7 PC-GL16DU1A7 PC-GL16DU3L7 PC-GL16DU1D7 PC-GL16DU3U7 PC-GL16DU1G7	PC-GL17MUYA7 PC-GL17MU1L7 PC-GL17MUYD7 PC-GL17MU1U7 PC-GL17MUYG7 PC-GL17MU3A7 PC-GL17MUYL7 PC-GL17MU3D7 PC-GL17MUYU7 PC-GL17MU3G7 PC-GL17MU1A7 PC-GL17MU3L7 PC-GL17MU1D7 PC-GL17MU3U7 PC-GL17MU1G7
エネルギー消費効率(2007年度省エネ基準達成率)※22	・フレーム型番(PC-GL□□□□■□7)の■がYまたは1の場合 区分 0.00081 (AA) ・フレーム型番(PC-GL□□□□■□7)の■が3の場合 区分 0.00091 (AA)	区分 0.0016 (A)	区分 0.0026 (A)
電波障害対策	VCCI ClassB		
温湿度条件	5～35℃、20～80% (ただし結露しないこと)		
外形寸法	本体(突起部除く)	374(W)×292(D)×45.2～55.5(H)mm	
	バッテリー	約158.7(W)×84.5(D)×27.1(H)mm	
	ACアダプタ	約133.0(W)×58.0(D)×31.0(H)mm	
質量	本体(標準バッテリーパック含む)(リチウムイオン/ニッケル水素)	・フレーム型番(PC-GL□□□□■□7)の■がYの場合 約4.1kg / 約4.1kg ・フレーム型番(PC-GL□□□□■□7)の■が1または3の場合 約3.9kg / 約3.9kg	
	マウス	約86g	
	バッテリー(リチウムイオン/ニッケル水素)	約440g / 約550g	
	ACアダプタ※23	約417g	
	本体色	シャインシルバー	セクションメニューにて選択可能
ソフトウェアパック	・フレーム型番(PC-GL□□□□■□7)の■がAまたはGの場合 標準ソフトウェアパック ・フレーム型番(PC-GL□□□□■□7)の■がD、LまたはUの場合 ミニマムソフトウェアパック		
主な添付品	ACアダプタ、マニュアル		

■セレクションメニュー（以下の各項目から1つ選択することで、仕様が異なります）

フレーム型番	PC-GL16ELYA7 PC-GL16EL1L7 PC-GL16ELYD7 PC-GL16EL1U7 PC-GL16ELYG7 PC-GL16EL3A7 PC-GL16ELYL7 PC-GL16EL3D7 PC-GL16ELYU7 PC-GL16EL3G7 PC-GL16EL1A7 PC-GL16EL3L7 PC-GL16EL1D7 PC-GL16EL3U7 PC-GL16EL1G7	PC-GL16DUYA7 PC-GL16DU1L7 PC-GL16DUYD7 PC-GL16DU1U7 PC-GL16DUYG7 PC-GL16DU3A7 PC-GL16DUYL7 PC-GL16DU3D7 PC-GL16DUYU7 PC-GL16DU3G7 PC-GL16DU1A7 PC-GL16DU3L7 PC-GL16DU1D7 PC-GL16DU3U7 PC-GL16DU1G7	PC-GL17MUYA7 PC-GL17MU1L7 PC-GL17MUYD7 PC-GL17MU1U7 PC-GL17MUYG7 PC-GL17MU3A7 PC-GL17MUYL7 PC-GL17MU3D7 PC-GL17MUYU7 PC-GL17MU3G7 PC-GL17MU1A7 PC-GL17MU3L7 PC-GL17MU1D7 PC-GL17MU3U7 PC-GL17MU1G7	
メインメモリ※4	標準	いずれか選択可能 ・768MB (512MB※24+256MB) [DDR2 SDRAM/SO-DIMM, PC2-5300対応、空きスロット×1] ※6※25 ・1GB (512MB※24+256MB×2) [DDR2 SDRAM/SO-DIMM, PC2-5300対応、空きスロット×0] ※6※26 ・1GB (512MB※24+512MB) [DDR2 SDRAM/SO-DIMM, PC2-5300対応、空きスロット×1] ※6※25 ・1.5GB (512MB※24+512MB×2) [DDR2 SDRAM/SO-DIMM, PC2-5300対応、空きスロット×0] ※6※26 ・1.5GB (512MB※24+1,024MB) [DDR2 SDRAM/SO-DIMM, PC2-5300対応、空きスロット×1] ※6※25 ・2.5GB (512MB※24+1,024MB×2) [DDR2 SDRAM/SO-DIMM, PC2-5300対応、空きスロット×0] ※6※26		
	最大容量	2.5GB※7		
ドライブ	ハードディスクドライブ※12	<ul style="list-style-type: none"> ・フレーム型番(PC-GL□□□□□■7)の■がAまたはGの場合 いずれか選択可能 <ul style="list-style-type: none"> ・約80GB※27 (Serial ATA) ・約100GB※28 (Serial ATA) ・約120GB※29 (Serial ATA) ・約160GB※30 (約80GB×2, Serial ATA) ・約200GB※31 (約100GB×2, Serial ATA) ・約240GB※32 (約120GB×2, Serial ATA) ・フレーム型番(PC-GL□□□□□■7)の■がD、LまたはUの場合 いずれか選択可能 <ul style="list-style-type: none"> ・約80GB※37 (Serial ATA) ・約100GB※38 (Serial ATA) ・約120GB※39 (Serial ATA) ・約160GB※40 (約80GB×2, Serial ATA) ・約200GB※41 (約100GB×2, Serial ATA) ・約240GB※42 (約120GB×2, Serial ATA) 		
	DVD/CDドライブ	<ul style="list-style-type: none"> いずれか選択可能 ・マルチブレードドライブ(CD-R/RW with DVD-ROM) (バッファアンダーランエラー防止機能付き) ・DVDスーパーマルチドライブ(DVD-RAM/R/RW with DVD+R/RW)内蔵(バッファアンダーランエラー防止機能付き) [DVD-R/+R 2層書込み] 		
	フロッピーディスクドライブ	<ul style="list-style-type: none"> いずれか選択可能 ・無し ・外付け3.5型FDD (USB接続、2モード対応)※33 		
通信機能	LAN	<ul style="list-style-type: none"> いずれか選択可能 ・有線LAN ・有線LAN + トリプルワイヤレス トリプルワイヤレスLAN本体内蔵(IEEE802.11a/b/g準拠、WEP (64/128bit)対応、WPA-PSK (TKIP/AES)対応、WPA2-PSK (AES)対応)※34※35 		
FeliCaポート		<ul style="list-style-type: none"> いずれか選択可能 ・無し ・内蔵 		
バッテリー		<ul style="list-style-type: none"> ・フレーム型番(PC-GL□□□□■□7)の■がYまたは1の場合 いずれか選択可能 ・ニッケル水素バッテリー[駆動時間:約0.9時間、充電時間(電源ON時/OFF時):約2.4/約2.4時間] ・リチウムイオンバッテリー[駆動時間:約1.7時間、充電時間(電源ON時/OFF時):約3.0/約3.0時間] ・フレーム型番(PC-GL□□□□■□7)の■が3の場合 いずれか選択可能 ・ニッケル水素バッテリー[駆動時間:約0.8時間、充電時間(電源ON時/OFF時):約2.4/約2.4時間] ・リチウムイオンバッテリー[駆動時間:約1.4時間、充電時間(電源ON時/OFF時):約3.0/約3.0時間] 	<ul style="list-style-type: none"> いずれか選択可能 ・ニッケル水素バッテリー[駆動時間:約1.0時間、充電時間(電源ON時/OFF時):約2.4/約2.4時間] ・リチウムイオンバッテリー[駆動時間:約2.0時間、充電時間(電源ON時/OFF時):約3.0/約3.0時間] 	<ul style="list-style-type: none"> いずれか選択可能 ・ニッケル水素バッテリー[駆動時間:約0.9時間、充電時間(電源ON時/OFF時):約2.4/約2.4時間] ・リチウムイオンバッテリー[駆動時間:約1.4時間、充電時間(電源ON時/OFF時):約3.0/約3.0時間]

フレーム型番	PC-GL16ELYA7 PC-GL16EL1L7 PC-GL16ELYD7 PC-GL16EL1U7 PC-GL16ELYG7 PC-GL16EL3A7 PC-GL16ELYL7 PC-GL16EL3D7 PC-GL16ELYU7 PC-GL16EL3G7 PC-GL16EL1A7 PC-GL16EL3L7 PC-GL16EL1D7 PC-GL16EL3U7 PC-GL16EL1G7	PC-GL16DUYA7 PC-GL16DU1L7 PC-GL16DUYD7 PC-GL16DU1U7 PC-GL16DUYG7 PC-GL16DU3A7 PC-GL16DUYL7 PC-GL16DU3D7 PC-GL16DUYU7 PC-GL16DU3G7 PC-GL16DU1A7 PC-GL16DU3L7 PC-GL16DU1D7 PC-GL16DU3U7 PC-GL16DU1G7	PC-GL17MUYA7 PC-GL17MU1L7 PC-GL17MUYD7 PC-GL17MU1U7 PC-GL17MUYG7 PC-GL17MU3A7 PC-GL17MUYL7 PC-GL17MU3D7 PC-GL17MUYU7 PC-GL17MU3G7 PC-GL17MU1A7 PC-GL17MU3L7 PC-GL17MU1D7 PC-GL17MU3U7 PC-GL17MU1G7
本体色	—	いずれか選択可能 ・シャインシルバー ・スカイブルー ・ベルベットパープル ・ビターブラウン	
マウス	いずれか選択可能 ・無し ・光センサー USBマウス(リアルシルバー、スクロール機能付き)		
主なソフトウェア	いずれか選択可能 ・無し ・Microsoft® Office Personal 2007 ・Microsoft® Office Personal 2007 with Microsoft® Office PowerPoint® 2007		

上記の内容は本体のハードウェアの仕様であり、オペレーティングシステム、アプリケーションによっては、上記のハードウェアの機能をサポートしていない場合があります。

- ※ 1 : 32ビット版です。添付のソフトウェアは、インストールされているOSでのみご利用できます。別売のOSをインストールおよび利用することはできません。
- ※ 2 : ネットワークでドメインに参加する機能はありません。
- ※ 3 : 電源の種類(AC電源、バッテリー)やシステム負荷に応じて動作性能を切り換える機能です。
- ※ 4 : 増設メモリは、PC-AC-ME021C (512MB、PC2-5300)、PC-AC-ME022C (1GB、PC2-5300)を推奨します。
- ※ 5 : 他社製の増設メモリの装着は、動作を保証するものではありません。他社製品との接続は各メーカーにご確認の上、お客様の責任において行ってくださるようお願いいたします。
- ※ 6 : グラフィックスメモリは、メインメモリを使用します。
出荷時のBIOS Setup Menuの設定値はメインメモリの容量によって異なります。
パソコンの動作状況によりグラフィックスメモリ容量が最大値まで変化します。
搭載するメインメモリの容量によって利用可能なグラフィックスメモリの総容量は異なります。
利用可能なグラフィックスメモリの総容量とは、Windows Vista上で一時的に使用する共有メモリやシステムメモリを含んだ最大の容量を意味します。
- ※ 7 : 最大メモリ容量にする場合、別売の増設メモリ(1GB)を2枚実装する必要があります。
- ※ 8 : 本体液晶ディスプレイより小さい解像度を選択した場合、拡大表示機能により液晶画面全体に表示します。ただし、拡大表示によって文字や線の太さが不均一になります。
- ※ 9 : 1,677万色表示は、グラフィックアクセラレータのデザイン機能により実現します。
- ※ 10 : 本機のもつ解像度および色数の能力であり、接続するディスプレイ対応解像度、リフレッシュレートによっては表示できない場合があります。本体の液晶ディスプレイと外付けディスプレイの同時表示可能です。拡大表示機能を使用しない状態では、外付けディスプレイ全体には表示されない場合があります。
- ※ 11 : ISO13406-2の基準にしたがって、副画素(サブピクセル)単位で計算しています。
- ※ 12 : 1GBを10億バイトで計算した場合の数値です。
- ※ 13 : 使用出来る量子化ビットやサンプリングレートは、OSや使用するアプリケーションなどのソフトウェアによって異なります。
- ※ 14 : キーボードのキーの横方向の間隔。キーの中心から隣のキーの中心までの長さ(一部キーピッチが短くなっている部分があります)。
- ※ 15 : パソコン用マイクとして市販されているコンデンサマイクやヘッドセットを推奨します。
- ※ 16 : 著作権保護機能には対応していません。「マジックゲート」機能には対応していません。ただし、「SDメモリーカード」、「SDHCメモリーカード」は添付ソフト「SD-Jukebox Ver.6.5 Standard Edition」では、SD-Audio規格に準拠した「SDメモリーカード」、「SDHCメモリーカード」の著作権保護機能に対応しています。「メモリースティック Duo」をご使用の場合は、必ずメモリースティック Duoアダプタをご利用ください。詳しくは「メモリースティック Duo」の取扱説明書をご覧ください。「miniSDカード」、「microSDカード」をご使用の場合には、必ず専用のカードアダプタをご利用ください。microSD → miniSDアダプタ → SDアダプタの2サイズ変換には対応していません。詳しくは「miniSDカード」、「microSDカード」の取扱説明書をご覧ください。「マルチメディアカード(MMC)」はご利用できません。「SDIOカード」には対応していません。それぞれのメモリーカードは、各々同時に使用することはできません。
- ※ 17 : バッテリー駆動時間や充電時間は、ご利用状況によって記載時間と異なる場合があります。
- ※ 18 : JEITAバッテリー動作時間測定法(Ver.1.0)に基づいて測定したバッテリー駆動時間です。詳しい測定条件は、(インターネット<http://www.necdirect.jp/> → ノートのラインアップ → 各タイプページ → [仕様])でご案内しています。
- ※ 19 : リチウムイオンバッテリーパック使用時。
- ※ 20 : パソコン本体のバッテリーなどに使用する各種電池は消耗品です。
- ※ 21 : 標準添付されている電源コードはAC100V用(日本仕様)です。
- ※ 22 : エネルギー消費効率とは、省エネ法で定める測定方法により測定した消費電力を省エネ法で定める複合理論性能で除したものです。省エネ基準達成率の表示語Aは達成率100%以上200%未満、AAは達成率200%以上500%未満、AAAは達成率500%以上を示します。
- ※ 23 : 電源コードの質量を除く。
- ※ 24 : オンボードメモリ 512MB (DDR2 SDRAM、PC2-5300対応、デュアルチャンネル対応)搭載済み。
- ※ 25 : メモリスロットに搭載された増設メモリはシングルチャンネル動作となりますが、推奨増設メモリを追加することにより、メモリスロットに搭載されたメモリもデュアルチャンネルで動作します。ただし、容量が標準実装メモリの容量を超える推奨増設メモリを追加した場合、超えた部分に関してはシングルチャンネル対応となります。なお、標準実装メモリを外して同容量の推奨増設メモリを2枚実装した場合はすべての容量がデュアルチャンネル対応となります。

- ※26：メモリスロットのデュアルチャネル対応について、同容量の増設メモリが実装されていれば、全てデュアルチャネル対応となります。
ただし、異なる容量の増設メモリが実装された場合、少ない方のメモリ容量を超えた部分に関してはシングルチャネル対応となります。
また、1スロットのみに増設メモリが実装された場合でもシングルチャネル対応となります。
- ※27：Windows® のシステムからは、容量がCドライブ：約46GB（空き容量：約24GB）、Dドライブ：約12GB（空き容量約12GB）、残り：再セットアップ用として認識されます。
- ※28：Windows® のシステムからは、容量がCドライブ：約46GB（空き容量：約24GB）、Dドライブ：約31GB（空き容量約31GB）、残り：再セットアップ用として認識されます。
- ※29：Windows® のシステムからは、容量がCドライブ：約46GB（空き容量：約24GB）、Dドライブ：約50GB（空き容量約50GB）、残り：再セットアップ用として認識されます。
- ※30：Windows® のシステムからは、容量がCドライブ：約46GB（空き容量：約24GB）、Dドライブ：約12GB（空き容量約12GB）、Eドライブ：約74GB（空き容量約74GB）、残り：再セットアップ用として認識されます。
- ※31：Windows® のシステムからは、容量がCドライブ：約46GB（空き容量：約24GB）、Dドライブ：約31GB（空き容量約31GB）、Eドライブ：約93GB（空き容量約93GB）、残り：再セットアップ用として認識されます。
- ※32：Windows® のシステムからは、容量がCドライブ：約46GB（空き容量：約24GB）、Dドライブ：約50GB（空き容量約50GB）、Eドライブ：約111GB（空き容量約111GB）、残り：再セットアップ用として認識されます。
- ※33：2モード(720KB/1.44MB)に対応しています(ただし720KBのフォーマットは不可です)。
- ※34：IEEE802.11a/b/g準拠、WEP（64/128bit）対応、WPA-PSK（TKIP/AES）対応、WPA2-PSK（AES）対応。
接続対象機器、電波環境、周囲の障害物、設置環境、使用状況、ご使用のアプリケーションソフトウェア、OSなどによっても通信速度、通信距離に影響する場合があります。IEEE802.11b/g（2.4GHz）とIEEE802.11a（5GHz）は互換性がありません。
IEEE802.11a（5GHz）ワイヤレスLANの使用は、電波法令により屋内に限定されます。
- ※35：5GHz帯ワイヤレスLANは、IEEE802.11a準拠（J52/W52/W53）です。J52/W52/W53は社団法人 電子情報技術産業協会による表記です。詳細は<http://121ware.com/navigate/support/info/ieee802.html>をご参照ください。
- ※36：メインメモリが768MBの場合：出荷時のBIOS Setup Menuの設定値は64MBになります。（128/256MB選択可）
メインメモリが1GB以上の場合：出荷時のBIOS Setup Menuの設定値は128MBになります。（256MB選択可）
- ※37：Windows® のシステムからは、容量がCドライブ：約46GB（空き容量：約30GB）、Dドライブ：約12GB（空き容量約12GB）、残り：再セットアップ用として認識されます。
- ※38：Windows® のシステムからは、容量がCドライブ：約46GB（空き容量：約30GB）、Dドライブ：約31GB（空き容量約31GB）、残り：再セットアップ用として認識されます。
- ※39：Windows® のシステムからは、容量がCドライブ：約46GB（空き容量：約30GB）、Dドライブ：約50GB（空き容量約50GB）、残り：再セットアップ用として認識されます。
- ※40：Windows® のシステムからは、容量がCドライブ：約46GB（空き容量：約30GB）、Dドライブ：約12GB（空き容量約12GB）、Eドライブ：約74GB（空き容量約74GB）、残り：再セットアップ用として認識されます。
- ※41：Windows® のシステムからは、容量がCドライブ：約46GB（空き容量：約30GB）、Dドライブ：約31GB（空き容量約31GB）、Eドライブ：約93GB（空き容量約93GB）、残り：再セットアップ用として認識されます。
- ※42：Windows® のシステムからは、容量がCドライブ：約46GB（空き容量：約30GB）、Dドライブ：約50GB（空き容量約50GB）、Eドライブ：約111GB（空き容量約111GB）、残り：再セットアップ用として認識されます。

■DVD/CDドライブ仕様一覧

ドライブ※1	マルチブレードドライブ (CD-R/RW with DVD-ROM) (バッファアンダーランエラー防止機能付き)	DVDスーパーマルチドライブ (DVD-RAM/R/RW with DVD+R/RW) [DVD-R/+R 2層書込み]
DVD-RAM読出し※2	1倍速※9	最大5倍速
DVD-RAM書換え※2※3	—	最大5倍速
DVD+R (1層)書込み	—	最大8倍速
DVD+R (2層)書込み※4	—	最大4倍速
DVD+RW書換え	—	最大8倍速
DVD-R(1層)書込み※5	—	最大8倍速
DVD-R(2層)書込み※6	—	最大4倍速
DVD-RW書換え※7	—	最大6倍速
DVD読出し	最大8倍速	最大8倍速
CD読出し	最大24倍速	最大24倍速
CD-R書込み	最大24倍速	最大24倍速
CD-RW書換え※8	最大10倍速	最大10倍速

※ 1 : 使用するディスクによっては、一部の書込み／読み出し速度に対応していない場合があります。

※ 2 : DVD-RAM Ver.2.0/2.1/2.2(片面4.7GB)に準拠したメディアの書込みに対応しています。また、カートリッジ式のメディアは使用できませんので、カートリッジなし、あるいはメディア取り出し可能なカートリッジ式でメディアを取り出してご利用ください。

※ 3 : DVD-RAM Ver.1(片面2.6GB)およびDVD-RAM12倍速メディアの書き換えはサポートしておりません。

※ 4 : DVD+R 2層書込みは、DVD+R (2層)ディスクのみに対応しています。

※ 5 : DVD-Rは、DVD-R for General Ver.2.0/2.1に準拠したメディアの書込みに対応しています。

※ 6 : DVD-R 2層書込みは、DVD-R for DL Ver.3.0に準拠したメディアの書込みに対応しています。作成したDVD-R(2層)ディスクについては、当社製パソコンに搭載されているDVD-R (2層)対応ドライブでのみ読み出しが可能です。

※ 7 : DVD-RWは、DVD-RW Ver.1.1/1.2に準拠したメディアの書き換えに対応しています。

※ 8 : Ultra Speed CD-RWメディアはご使用になれません。

※ 9 : DVD-RAM12倍速メディアの読み込みはサポートしておりません。

●タイプC

フレーム型番	PC-GL23ESWA7 PC-GL23ES1L7 PC-GL23ESWD7 PC-GL23ES1U7 PC-GL23ESWG7 PC-GL23ES3A7 PC-GL23ESWL7 PC-GL23ES3D7 PC-GL23ESWU7 PC-GL23ES3G7 PC-GL23ES1A7 PC-GL23ES3L7 PC-GL23ES1D7 PC-GL23ES3U7 PC-GL23ES1G7	PC-GL20ESWA7 PC-GL20ES1L7 PC-GL20ESWD7 PC-GL20ES1U7 PC-GL20ESWG7 PC-GL20ES3A7 PC-GL20ESWL7 PC-GL20ES3D7 PC-GL20ESWU7 PC-GL20ES3G7 PC-GL20ES1A7 PC-GL20ES3L7 PC-GL20ES1D7 PC-GL20ES3U7 PC-GL20ES1G7	PC-GL18ESWA7 PC-GL18ES1L7 PC-GL18ESWD7 PC-GL18ES1U7 PC-GL18ESWG7 PC-GL18ES3A7 PC-GL18ESWL7 PC-GL18ES3D7 PC-GL18ESWU7 PC-GL18ES3G7 PC-GL18ES1A7 PC-GL18ES3L7 PC-GL18ES1D7 PC-GL18ES3U7 PC-GL18ES1G7
インストールOS・サポートOS	<ul style="list-style-type: none"> ・フレーム型番(PC-GL□□□□□■7)の■がAまたはDの場合 Windows Vista™ Home Premium 日本語版※1※2 ・フレーム型番(PC-GL□□□□□■7)の■がGまたはLの場合 Windows Vista™ Ultimate 日本語版※1 ・フレーム型番(PC-GL□□□□□■7)の■がUの場合 Windows Vista™ Business 日本語版※1 		
CPU	インテル® Core™ 2 Duo プロセッサー T7600 (2.33GHz) (拡張版 Intel SpeedStep® テクノロジー搭載※3)		インテル® Core™ 2 Duo プロセッサー T7200 (2GHz) (拡張版 Intel SpeedStep® テクノロジー搭載※3)
	キャッシュ	1次 インストラクション用32KB×2/データ用32KB×2	
	メモリ	2次 4,096KB	
	クロック周波数	2.33GHz	2GHz
バスクロック	システムバス	667MHz	
	メモリバス	667MHz	
チップセット	Intel社製 945GM / ICH7-M		
メインメモリ※4	標準容量/最大容量※5	セレクションメニューにて選択可能※40 / 2GB※6	
	スロット数	2スロット[空きスロット:セレクションにより0~1]	
表示機能	内蔵ディスプレイ	<ul style="list-style-type: none"> ・フレーム型番(PC-GL□□□□■7)の■がWの場合 15.4型ワイド 高輝度・広色域・広視野角TFTカラー液晶(スーパーシャインビュー EX3液晶)(WXGA+ (最大1,440×900ドット表示)) ・フレーム型番(PC-GL□□□□■7)の■が1の場合 15.4型ワイド 高輝度・低反射TFTカラー液晶(スーパーシャインビュー液晶)(WXGA (最大1,280×800ドット表示)) ・フレーム型番(PC-GL□□□□■7)の■が3の場合 15.4型ワイドハイレンTFT液晶(WUXGA (最大1,920×1,200ドット表示)) 	
	グラフィックアクセラレータ	ATI Mobility Radeon™ X1600	
	グラフィックスメモリ	メインメモリが512MBの場合:256MB メインメモリが768MBの場合:最大384MB※40 メインメモリが1GBの場合:最大512MB※40 メインメモリが1.5GBの場合:最大768MB※40 メインメモリが2GBの場合:最大1024MB※40	
	表示色(解像度)※7	内蔵ディスプレイ	<ul style="list-style-type: none"> ・フレーム型番(PC-GL□□□□■7)の■がWの場合 最大1,677万色※8 (1,440×900ドット、1,024×768ドット、800×600ドット) ・フレーム型番(PC-GL□□□□■7)の■が1の場合 最大1,677万色※8 (1,280×800ドット、1,024×768ドット、800×600ドット) ・フレーム型番(PC-GL□□□□■7)の■が3の場合 最大1,677万色※8 (1,920×1,200ドット、1,600×1,200ドット、1,280×1,024ドット、1,280×800ドット、1,024×768ドット、800×600ドット)
	別売りの外付けディスプレイ接続時(HDMI接続時)※41	最大1,677万色 (1,920×1,080ドット※42、1,600×1,200ドット、1,280×1,024ドット、1,280×720ドット※42、1,024×768ドット、800×600ドット、720×480ドット※42)	
	別売りの外付けディスプレイ接続時(アナログRGB接続時)※9	最大1,677万色 (1,920×1,440ドット、1,600×1,200ドット、1,280×1,024ドット、1,024×768ドット、800×600ドット)	
LCDドット抜けの割合※10	<ul style="list-style-type: none"> ・フレーム型番(PC-GL□□□□■7)の■がWの場合 0.00018% 以下 ・フレーム型番(PC-GL□□□□■7)の■が1の場合 0.00027% 以下 ・フレーム型番(PC-GL□□□□■7)の■が3の場合 0.00011% 以下 		

フレーム型番		PC-GL23ESWA7 PC-GL23ES1L7 PC-GL23ESWD7 PC-GL23ES1U7 PC-GL23ESWG7 PC-GL23ES3A7 PC-GL23ESWL7 PC-GL23ES3D7 PC-GL23ESWU7 PC-GL23ES3G7 PC-GL23ES1A7 PC-GL23ES3L7 PC-GL23ES1D7 PC-GL23ES3U7 PC-GL23ES1G7	PC-GL20ESWA7 PC-GL20ES1L7 PC-GL20ESWD7 PC-GL20ES1U7 PC-GL20ESWG7 PC-GL20ES3A7 PC-GL20ESWL7 PC-GL20ES3D7 PC-GL20ESWU7 PC-GL20ES3G7 PC-GL20ES1A7 PC-GL20ES3L7 PC-GL20ES1D7 PC-GL20ES3U7 PC-GL20ES1G7	PC-GL18ESWA7 PC-GL18ES1L7 PC-GL18ESWD7 PC-GL18ES1U7 PC-GL18ESWG7 PC-GL18ES3A7 PC-GL18ESWL7 PC-GL18ES3D7 PC-GL18ESWU7 PC-GL18ES3G7 PC-GL18ES1A7 PC-GL18ES3L7 PC-GL18ES1D7 PC-GL18ES3U7 PC-GL18ES1G7	
ドライブ	ハードディスク ドライブ※11	セレクションメニューにて選択可能			
	BD/DVD/CDドラ イブ(詳細は別表を ご覧ください)	セレクションメニューにて選択可能			
	フロッピーディスク ドライブ	セレクションメニューにて選択可能			
サウンド機能	スピーカ	内蔵ステレオスピーカ(2.0W + 2.0W)			
	音源/サウンド機能	インテル® High Definition Audio 準拠(最大192kHz/24ビット※12 ステレオPCM同時録音再生機能、MIDI再生機能(OS標準)、3Dオーディオ(Direct Sound 3D対応)、マイク機能(ノイズ抑制、音響エコーキャンセル、ビームフォーミング)			
	サウンドチップ	RealTek社製 ALC262搭載			
通信機能	LAN	1000BASE-T/100BASE-TX/10BASE-T対応			
	ワイヤレスLAN	セレクションメニューにて選択可能			
入力装置	キーボード	本体一体型(キーピッチ19mm※13、キーストローク3.0mm)、JIS標準配列(87キー)、右コントロールキー付き			
	マウス	セレクションメニューにて選択可能			
	ポインティング デバイス	スクロールボタン付きNXパッド標準装備			
	ボタン	ワンタッチスタートボタン(ソフトボタン含む)、LED消灯ボタン、ECOボタン、DVDボタン、DVD/CDコントロールボタン搭載			
外部インターフェ イス	USB	コネクタ4ピン×5[USB2.0]			
	IEEE1394 (DV)	4ピン×1			
	ディスプレイ (アナログ)	ミニD-sub15ピン×1			
	LAN	RJ45コネクタ×1			
	サウンド 関連イン ターフェ イス	ライン 出力	ヘッドフォン出力と共用(ライン出力レベル 1Vrms)		
		マイク 入力	ステレオミニジャック×1※14 (マイク入力インピーダンス 64kΩ、入力レベル100mVrms (マイクブースト有効時は 5mVrms)、バイアス電圧2.5V)		
	映像関連 インター フェイス	ヘッドフ オン出 力	ステレオミニジャック×1(ヘッドフォン出力インピーダンス 16Ω-100Ω[推奨32Ω]、出力電力 5mW/32Ω)		
		デジタル 映像出力	HDMI出力端子×1※15※16		
PCカード	ExpressCard/34×1、ExpressCard™ Standard Release 1.0準拠 Type II×1、PC Card Standard準拠				
メモリーカード スロット	トリプルメモリースロット×1※17[SDメモリーカード(SDHCメモリーカード)、メモリースティック(メモリースティック PRO)、xD-ピクチャーカード]				
FeliCaポート	セレクションメニューにて選択可能				
バッテリー駆動時間 ※18※19	標準	セレクションバッテリーの種類で異なります。			
	最大(オプショ ン バッテリー装着時)	・フレーム型番(PC-GL□□□□■□7)の■がWの場合 約1.6時間※20 ・フレーム型番(PC-GL□□□□■□7)の■が1または3の場合 約1.8時間※20			
バッテリー充電時 間(電源ON時/ OFF時)※18	標準	セレクションメニューにて選択可能			
	最大(オプショ ン バッテリー装着時)	約3.0時間/約3.0時間			
電源※22	AC100 ~ 240V±10%、50/60Hz (ACアダプタ経由)※23またはバッテリー(セレクション)				
消費電力	標準/最大	・フレーム型番(PC-GL□□□□■□7)の■がWの場合 約47W / 約90W ・フレーム型番(PC-GL□□□□■□7)の■が1または3の場合 約42W / 約90W			
	エネルギー消費効率(2007年度省エネ 基準達成率)※24	・フレーム型番(PC-GL□□□□■□7)の■がWの場合 区分 0.00047(AAA) ・フレーム型番(PC-GL□□□□■□7)の■が1または3の場合 区分 0.00041(AAA)	・フレーム型番(PC-GL□□□□■□7)の■がWの場合 区分 0.00055(AA) ・フレーム型番(PC-GL□□□□■□7)の■が1または3の場合 区分 0.00048(AAA)	・フレーム型番(PC-GL□□□□■□7)の■がWの場合 区分 0.00060(AA) ・フレーム型番(PC-GL□□□□■□7)の■が1または3の場合 区分 0.00052(AAA)	
電波障害対策	VCCI ClassB				
温湿度条件	5 ~ 35℃、20 ~ 80% (ただし結露しないこと)				
外形寸法	本体(突起部除く)	374(W)×292(D)×45.2 ~ 55.5(H)mm			
	バッテリー	約158.7(W)×84.5(D)×27.1(H)mm			
	ACアダプタ	約133.0(W)×58.0(D)×31.0(H)mm			

フレーム型番	PC-GL23ESWA7 PC-GL23ES1L7 PC-GL23ESWD7 PC-GL23ES1U7 PC-GL23ESWG7 PC-GL23ES3A7 PC-GL23ESWL7 PC-GL23ES3D7 PC-GL23ESWU7 PC-GL23ES3G7 PC-GL23ES1A7 PC-GL23ES3L7 PC-GL23ES1D7 PC-GL23ES3U7 PC-GL23ES1G7	PC-GL20ESWA7 PC-GL20ES1L7 PC-GL20ESWD7 PC-GL20ES1U7 PC-GL20ESWG7 PC-GL20ES3A7 PC-GL20ESWL7 PC-GL20ES3D7 PC-GL20ESWU7 PC-GL20ES3G7 PC-GL20ES1A7 PC-GL20ES3L7 PC-GL20ES1D7 PC-GL20ES3U7 PC-GL20ES1G7	PC-GL18ESWA7 PC-GL18ES1L7 PC-GL18ESWD7 PC-GL18ES1U7 PC-GL18ESWG7 PC-GL18ES3A7 PC-GL18ESWL7 PC-GL18ES3D7 PC-GL18ESWU7 PC-GL18ES3G7 PC-GL18ES1A7 PC-GL18ES3L7 PC-GL18ES1D7 PC-GL18ES3U7 PC-GL18ES1G7	
質量	本体(標準バッテリーパック含む)(リチウムイオン/ニッケル水素)	<ul style="list-style-type: none"> ・フレーム型番(PC-GL□□□□■□7)の■がWの場合 約4.3kg / 約4.3kg ・フレーム型番(PC-GL□□□□■□7)の■がIまたは3の場合 約4.1kg / 約4.1kg 		
	マウス	約86g		
	バッテリー(リチウムイオン/ニッケル水素)	約440g / 約550g		
	ACアダプタ※25	約417g		
本体色	セレクションメニューにて選択可能			
ソフトウェアパック	<ul style="list-style-type: none"> ・フレーム型番(PC-GL□□□□■□7)の■がAまたはGの場合 標準ソフトウェアパック ・フレーム型番(PC-GL□□□□■□7)の■がD、LまたはUの場合 ミニマムソフトウェアパック 			
主な添付品	ACアダプタ、マニュアル			

■セレクションメニュー（以下の各項目から1つ選択することで、仕様が異なります）

フレーム型番	PC-GL23ESWA7 PC-GL23ES1L7 PC-GL23ESWD7 PC-GL23ES1U7 PC-GL23ESWG7 PC-GL23ES3A7 PC-GL23ESWL7 PC-GL23ES3D7 PC-GL23ESWU7 PC-GL23ES3G7 PC-GL23ES1A7 PC-GL23ES3L7 PC-GL23ES1D7 PC-GL23ES3U7 PC-GL23ES1G7	PC-GL20ESWA7 PC-GL20ES1L7 PC-GL20ESWD7 PC-GL20ES1U7 PC-GL20ESWG7 PC-GL20ES3A7 PC-GL20ESWL7 PC-GL20ES3D7 PC-GL20ESWU7 PC-GL20ES3G7 PC-GL20ES1A7 PC-GL20ES3L7 PC-GL20ES1D7 PC-GL20ES3U7 PC-GL20ES1G7	PC-GL18ESWA7 PC-GL18ES1L7 PC-GL18ESWD7 PC-GL18ES1U7 PC-GL18ESWG7 PC-GL18ES3A7 PC-GL18ESWL7 PC-GL18ES3D7 PC-GL18ESWU7 PC-GL18ES3G7 PC-GL18ES1A7 PC-GL18ES3L7 PC-GL18ES1D7 PC-GL18ES3U7 PC-GL18ES1G7
メインメモリ※4	標準	いずれか選択可能 ・512MB (512MB×1) [DDR2 SDRAM/SO-DIMM、PC2-5300対応、空きスロット×1]※26※40 ・768MB (512MB+256MB) [DDR2 SDRAM/SO-DIMM、PC2-5300対応、空きスロット×0] ※26※40 ・1GB (512MB×2) [DDR2 SDRAM/SO-DIMM、PC2-5300対応、空きスロット×0]※27※40 ・1GB (1,024MB×1) [DDR2 SDRAM/SO-DIMM、PC2-5300対応、空きスロット×1]※26※40 ・1.5GB (1,024MB+512MB) [DDR2 SDRAM/SO-DIMM、PC2-5300対応、空きスロット×0] ※26※40 ・2.0GB (1,024MB×2) [DDR2 SDRAM/SO-DIMM、PC2-5300対応、空きスロット×0]※27※40	
	最大容量	2.0GB※6	
ドライブ	ハードディスクドライブ※11	<ul style="list-style-type: none"> ・フレーム型番(PC-GL□□□□□■7)の■がAまたはGの場合 いずれか選択可能 <ul style="list-style-type: none"> ・約80GB※28 (Serial ATA) ・約100GB※29 (Serial ATA) ・約120GB※30 (Serial ATA) ・約160GB※31 (約80GB×2、Serial ATA、RAIDO※32) ・約200GB※33 (約100GB×2、Serial ATA、RAIDO※32) ・約240GB※34 (約120GB×2、Serial ATA、RAIDO※32) ・フレーム型番(PC-GL□□□□□■7)の■がD、LまたはUの場合 いずれか選択可能 <ul style="list-style-type: none"> ・約80GB※44 (Serial ATA) ・約100GB※45 (Serial ATA) ・約120GB※46 (Serial ATA) ・約160GB※47 (約80GB×2、Serial ATA、RAIDO※32) ・約200GB※48 (約100GB×2、Serial ATA、RAIDO※32) ・約240GB※49 (約120GB×2、Serial ATA、RAIDO※32) 	
	BD/DVD/CDドライブ(詳細は別表をご覧ください)	いずれか選択可能 ・マルチブレードドライブ(CD-R/RW with DVD-ROM) (バッファアンダーランエラー防止機能付き) ・DVDスーパーマルチドライブ(DVD-RAM/R/RW with DVD+R/RW)内蔵(バッファアンダーランエラー防止機能付き) [DVD-R/+R 2層書込み] ・ブルーレイディスクドライブ(DVDスーパーマルチドライブ機能付き) ※35※43	いずれか選択可能 ・マルチブレードドライブ(CD-R/RW with DVD-ROM) (バッファアンダーランエラー防止機能付き) ・DVDスーパーマルチドライブ(DVD-RAM/R/RW with DVD+R/RW)内蔵(バッファアンダーランエラー防止機能付き) [DVD-R/+R 2層書込み]
	フロッピーディスクドライブ	いずれか選択可能 ・無し ・外付け3.5型FDD (USB接続、2モード対応) ※36	
通信機能	LAN	いずれか選択可能 ・有線LAN ・有線LAN + トリプルワイヤレス トリプルワイヤレスLAN本体内蔵(IEEE802.11a/b/g準拠、WEP (64/128bit)対応、WPA-PSK (TKIP/AES)対応、WPA2-PSK (AES)対応) ※37※38 ・有線LAN + Draft 11n対応ワイヤレスLAN Draft 11n対応ワイヤレスLAN本体内蔵(IEEE802.11n Draft2.0、IEEE802.11a/b/g準拠、WEP (64/128bit)対応、WPA-PSK (TKIP/AES)対応、WPA2-PSK (AES)対応) ※21※39	
FeliCaポート		いずれか選択可能 ・無し ・内蔵	
バッテリー		・フレーム型番(PC-GL□□□□□■7)の■がWの場合 いずれか選択可能 ・ニッケル水素バッテリー[駆動時間:約1.0時間、充電時間(電源ON時/OFF時):約2.4/約2.4時間] ・リチウムイオンバッテリー[駆動時間:約1.6時間、充電時間(電源ON時/OFF時):約3.0/約3.0時間] ・フレーム型番(PC-GL□□□□□■7)の■が1または3の場合 いずれか選択可能 ・ニッケル水素バッテリー[駆動時間:約1.1時間、充電時間(電源ON時/OFF時):約2.4/約2.4時間] ・リチウムイオンバッテリー[駆動時間:約1.8時間、充電時間(電源ON時/OFF時):約3.0/約3.0時間]	
本体色		いずれか選択可能 ・シャインシルバー ・スカイブルー ・ベルベットパープル ・ビターブラウン ・パールホワイト	

フレーム型番	PC-GL23ESWA7 PC-GL23ES1L7 PC-GL23ESWD7 PC-GL23ES1U7 PC-GL23ESWG7 PC-GL23ES3A7 PC-GL23ESWL7 PC-GL23ES3D7 PC-GL23ESWU7 PC-GL23ES3G7 PC-GL23ES1A7 PC-GL23ES3L7 PC-GL23ES1D7 PC-GL23ES3U7 PC-GL23ES1G7	PC-GL20ESWA7 PC-GL20ES1L7 PC-GL20ESWD7 PC-GL20ES1U7 PC-GL20ESWG7 PC-GL20ES3A7 PC-GL20ESWL7 PC-GL20ES3D7 PC-GL20ESWU7 PC-GL20ES3G7 PC-GL20ES1A7 PC-GL20ES3L7 PC-GL20ES1D7 PC-GL20ES3U7 PC-GL20ES1G7	PC-GL18ESWA7 PC-GL18ES1L7 PC-GL18ESWD7 PC-GL18ES1U7 PC-GL18ESWG7 PC-GL18ES3A7 PC-GL18ESWL7 PC-GL18ES3D7 PC-GL18ESWU7 PC-GL18ES3G7 PC-GL18ES1A7 PC-GL18ES3L7 PC-GL18ES1D7 PC-GL18ES3U7 PC-GL18ES1G7
マウス	いずれか選択可能 ・無し ・光センサー USBマウス(リアルシルバー、スクロール機能付き)		
主なソフトウェア	いずれか選択可能 ・無し ・Microsoft® Office Personal 2007 ・Microsoft® Office Personal 2007 with Microsoft® Office PowerPoint® 2007		

上記の内容は本体のハードウェアの仕様であり、オペレーティングシステム、アプリケーションによっては、上記のハードウェアの機能をサポートしていない場合があります。

- ※ 1 : 32ビット版です。添付のソフトウェアは、インストールされているOSでのみご利用できます。別売のOSをインストールおよび利用することはできません。
- ※ 2 : ネットワークでドメインに参加する機能はありません。
- ※ 3 : 電源の種類(AC電源、バッテリー)やシステム負荷に応じて動作性能を切り換える機能です。
- ※ 4 : 増設メモリは、PC-AC-ME021C (512MB、PC2-5300)、PC-AC-ME022C (1GB、PC2-5300)を推奨します。
- ※ 5 : 他社製の増設メモリの装着は、動作を保証するものではありません。他社製品との接続は各メーカーにご確認の上、お客様の責任において行ってくださるようお願いいたします。
- ※ 6 : 最大メモリ容量にする場合、別売の増設メモリ(1GB)を2枚実装する必要があります。
- ※ 7 : 本体液晶ディスプレイより小さい解像度を選択した場合、拡大表示機能により液晶画面全体に表示します。ただし、拡大表示によって文字や線などの太さが不均一になることがあります。
- ※ 8 : 1,677万色表示は、グラフィックアクセラレータのデザイン機能により実現します。
- ※ 9 : 本機のもつ解像度および色数の能力であり、接続するディスプレイ対応解像度、リフレッシュレートによっては表示できない場合があります。本体の液晶ディスプレイと外付けディスプレイの同時表示可能です。拡大表示機能を使用しない状態では、外付けディスプレイ全体には表示されない場合があります。
- ※ 10 : IS013406-2の基準にしたがって、副画素(サブピクセル)単位で計算しています。
- ※ 11 : 1GBを10億バイトで計算した場合の数値です。
- ※ 12 : 使用出来る量子化ビットやサンプリングレートは、OSや使用するアプリケーションなどのソフトウェアによって異なります。
- ※ 13 : キーボードのキーの横方向の間隔。キーの中心から隣のキーの中心までの長さ(一部キーピッチが短くなっている部分があります)。
- ※ 14 : パソコン用マイクとして市販されているコンデンサマイクやヘッドセットを推奨します。
- ※ 15 : 本機のHDMIインターフェースは、High-Definition Multimedia Interface Specification Version 1.2a規格に対応しています。
- ※ 16 : 本機で著作権保護されたコンテンツを再生し、HDMI出力端子に接続した機器に表示する場合、接続する機器はHDCP規格に対応している必要があります。HDCP規格に非対応の機器を接続した場合は、コンテンツの再生または表示ができません。
- ※ 17 : 著作権保護機能には対応していません。「マジックゲート」機能には対応していません。
ただし、「SDメモリーカード」、「SDHCメモリーカード」は添付ソフト「SD-Jukebox Ver.6.5 Standard Edition」では、SD-Audio規格に準拠した「SDメモリーカード」、「SDHCメモリーカード」の著作権保護機能に対応しています。
「メモリースティック Duo」をご使用の場合は、必ずメモリースティック Duoアダプタをご利用ください。
詳しくは「メモリースティック Duo」の取扱説明書をご覧ください。
「miniSDカード」、「microSDカード」をご使用の場合には、必ず専用のカードアダプタをご利用ください。
microSD → miniSDアダプタ → SDアダプタの2サイズ変換には対応していません。詳しくは「miniSDカード」、「microSDカード」の取扱説明書をご覧ください。
「マルチメディアカード(MMC)」はご利用できません。「SDIOカード」には対応していません。
それぞれのメモリーカードは、各々同時に使用することはできません。
- ※ 18 : バッテリー駆動時間や充電時間は、ご利用状況によって記載時間と異なる場合があります。
- ※ 19 : JEITAバッテリー動作時間測定法(Ver.1.0)に基づいて測定したバッテリー駆動時間です。詳しい測定条件は、(インターネット<http://www.necdirect.jp/> → ノートのラインアップ → 各タイプページ → [仕様])でご案内しています。
- ※ 20 : リチウムイオンバッテリーパック使用時。
- ※ 21 : 5GHz帯ワイヤレスLANは、IEEE802.11n Draft2.0(W52/W53)およびIEEE802.11a(J52/W52/W53)に対応。J52/W52/W53は社団法人 電子情報技術産業協会による表記です。詳細は<http://121ware.com/navigate/support/info/ieee802.html>をご参照ください。
- ※ 22 : パソコン本体のバッテリーなどに使用する各種電池は消耗品です。
- ※ 23 : 標準添付されている電源コードはAC100V用(日本仕様)です。
- ※ 24 : エネルギー消費効率とは、省エネ法で定める測定方法により測定した消費電力を省エネ法で定める複合理論性能で除したものです。省エネ基準達成率の表示語Aは達成率100%以上200%未満、AAは達成率200%以上500%未満、AAAは達成率500%以上を示します。
- ※ 25 : 電源コードの質量を除く。
- ※ 26 : メモリスロットに搭載された増設メモリはシングルチャネル動作となりますが、推奨増設メモリを追加することにより、メモリスロットに搭載されたメモリもデュアルチャネルで動作します。ただし、容量が標準実装メモリの容量を超える推奨増設メモリを追加した場合、超えた部分に関してはシングルチャネル対応となります。なお、標準実装メモリを外して同容量の推奨増設メモリを2枚実装した場合はすべての容量がデュアルチャネル対応となります。
- ※ 27 : メモリスロットのデュアルチャネル対応について、同容量の増設メモリが実装されていれば、全てデュアルチャネル対応となります。ただし、異なる容量の増設メモリが実装された場合、少ない方のメモリ容量を超えた部分に関してはシングルチャネル対応となります。また、1スロットのみに増設メモリが実装された場合でもシングルチャネル対応となります。

- ※28: Windows® のシステムからは、容量がCドライブ:約46GB (空き容量:約25GB) , Dドライブ:約12GB (空き容量約12GB) , 残り:再セットアップ用として認識されます。
- ※29: Windows® のシステムからは、容量がCドライブ:約46GB (空き容量:約25GB) , Dドライブ:約31GB (空き容量約31GB) , 残り:再セットアップ用として認識されます。
- ※30: Windows® のシステムからは、容量がCドライブ:約46GB (空き容量:約25GB) , Dドライブ:約50GB (空き容量約50GB) , 残り:再セットアップ用として認識されます。
- ※31: Windows® のシステムからは、容量がCドライブ:約46GB (空き容量:約25GB) , Dドライブ:約87GB (空き容量約87GB) , 残り:再セットアップ用として認識されます。
- ※32: 出荷時RAIDO構成となります。HDDの設定変更によって発生した不具合については保証・サポートの対象外になります。
- ※33: Windows® のシステムからは、容量がCドライブ:約46GB (空き容量:約25GB) , Dドライブ:約124GB (空き容量約124GB) , 残り:再セットアップ用として認識されます。
- ※34: Windows® のシステムからは、容量がCドライブ:約46GB (空き容量:約25GB) , Dドライブ:約161GB (空き容量約161GB) , 残り:再セットアップ用として認識されます。
- ※35: セレクションメニューにて、メインメモリ 1GB以上、ハードディスクドライブ 160GB以上の選択が必要です。
- ※36: 2モード(720KB/1.44MB)に対応しています(ただし720KBのフォーマットは不可です)。
- ※37: IEEE802.11a/b/g準拠、WEP (64/128bit)対応、WPA-PSK (TKIP/AES)対応、WPA2-PSK (AES)対応。
接続対象機器、電波環境、周囲の障害物、設置環境、使用状況、ご使用のアプリケーションソフトウェア、OSなどによっても通信速度、通信距離に影響する場合があります。IEEE802.11b/g (2.4GHz)とIEEE802.11a (5GHz)は互換性がありません。
IEEE802.11a (5GHz)ワイヤレスLANの使用は、電波法令により屋内に限定されます。
- ※38: 5GHz帯ワイヤレスLANは、IEEE802.11a準拠(J52/W52/W53)です。J52/W52/W53は社団法人 電子情報技術産業協会による表記です。詳細は<http://121ware.com/navigate/support/info/ieee802.html>をご参照ください。
- ※39: IEEE802.11n Draft2.0およびIEEE802.11a/b/g準拠、WEP(64/128bit)対応、WPA-PSK(TKIP/AES)対応、WPA2-PSK(AES)対応。
ただし、「IEEE802.11n Draft2.0準拠」の表記は、他のIEEE802.11n Draft2.0対応製品との接続性を保証するものではありません。接続対象機器、電波環境、周囲の障害物、設置環境、使用状況、ご使用のアプリケーションソフトウェア、OSなどによっても通信速度、通信距離に影響する場合があります。IEEE802.11n Draft2.0(5GHzモード)およびIEEE802.11aワイヤレスLANの使用は、電波法令により屋内に限定されます。
- ※40: グラフィックスメモリは、マザーボード上に搭載している専用グラフィックスメモリ(256MB)とメインメモリの両方を使用します。
パソコンの動作状況によりグラフィックスメモリ容量が最大値まで変化します。
搭載するメインメモリの容量によって利用可能なグラフィックスメモリの総容量は異なります。
利用可能なグラフィックスメモリの総容量とは、Windows Vista上で一時的に使用する共有メモリやシステムメモリを含んだ最大の容量を意味します。
- ※41: すべてのHDMI規格に対応した外部ディスプレイやテレビでの動作確認はしておりません。HDMI規格に対応した外部ディスプレイやテレビによっては正しく表示されない場合があります。
- ※42: テレビ接続時のみ。
- ※43: ブルーレイディスクの再生はソフトウェアを用いて再生しているため、ディスクによっては、操作および機能に制限があったり、CPU負荷などのハードウェア資源の関係で、音かとぎれたり、コマ落ちする場合があります。また、ブルーレイディスクの再生時は、必ずACアダプタを接続してください。省電力機能が働くと、スムーズな再生ができない場合があります。
- ※44: Windows® のシステムからは、容量がCドライブ:約46GB (空き容量:約30GB) , Dドライブ:約12GB (空き容量約12GB) , 残り:再セットアップ用として認識されます。
- ※45: Windows® のシステムからは、容量がCドライブ:約46GB (空き容量:約30GB) , Dドライブ:約31GB (空き容量約31GB) , 残り:再セットアップ用として認識されます。
- ※46: Windows® のシステムからは、容量がCドライブ:約46GB (空き容量:約30GB) , Dドライブ:約50GB (空き容量約50GB) , 残り:再セットアップ用として認識されます。
- ※47: Windows® のシステムからは、容量がCドライブ:約46GB (空き容量:約30GB) , Dドライブ:約87GB (空き容量約87GB) , 残り:再セットアップ用として認識されます。
- ※48: Windows® のシステムからは、容量がCドライブ:約46GB (空き容量:約30GB) , Dドライブ:約124GB (空き容量約124GB) , 残り:再セットアップ用として認識されます。
- ※49: Windows® のシステムからは、容量がCドライブ:約46GB (空き容量:約30GB) , Dドライブ:約161GB (空き容量約161GB) , 残り:再セットアップ用として認識されます。

■BD/DVD/CDドライブ仕様一覧

ドライブ※1	マルチブレードドライブ (CD-R/RW with DVD-ROM) (バッファアンダーランエラー防止 機能付き)	DVDスーパーマルチドライブ (DVD-RAM/R/RW with DVD+R/ RW) [DVD-R/+R 2層書込み]	ブルーレイディスクドライブ (DVDスーパーマルチドライブ機能 付き)
BD読み出し	—	—	最大1.6倍速
BD-R書込み※2	—	—	最大1倍速
BD-RE書込み※3	—	—	最大1倍速
DVD-RAM読み出し※4※5	1倍速※12	最大5倍速	最大5倍速
DVD-RAM書き換え※5※6	—	最大5倍速	最大5倍速
DVD+R (1層)書込み	—	最大8倍速	最大8倍速
DVD+R (2層)書込み※7	—	最大4倍速	最大2.4倍速
DVD+RW書き換え	—	最大8倍速	最大4倍速
DVD-R (1層)書込み※8	—	最大8倍速	最大8倍速
DVD-R (2層)書込み※9	—	最大4倍速	最大2.4倍速
DVD-RW書き換え※10	—	最大6倍速	最大4倍速
DVD読み出し	最大8倍速	最大8倍速	最大8倍速
CD読み出し	最大24倍速	最大24倍速	最大24倍速
CD-R書込み	最大24倍速	最大24倍速	最大8倍速
CD-RW書き換え※11	最大10倍速	最大10倍速	最大8倍速

※1：使用するディスクによっては、一部の書込み／読み出し速度に対応していない場合があります。

※2：BD-R Ver.1.1に準拠したディスクの書込みに対応しています。

※3：BD-RE Ver.2.1に準拠したディスクの書込みに対応しています。カートリッジタイプのブルーレイディスクには対応しておりません。

※4：ブルーレイディスクドライブは、DVD-RAM Ver.1 (片面2.6GB)の読み出しに対応していません。

※5：DVD-RAM Ver.2.0/2.1/2.2 (片面4.7GB)に準拠したメディアの書込みに対応しています。また、カートリッジ式のメディアは使用できませんので、カートリッジなし、あるいはメディア取り出し可能なカートリッジ式でメディアを取り出してご利用ください。

※6：DVD-RAM Ver.1 (片面2.6GB)およびDVD-RAM12倍速メディアの書き換えはサポートしていません。

※7：DVD+R 2層書込みは、DVD+R (2層)ディスクのみに対応しています。

※8：DVD-Rは、DVD-R for General Ver.2.0/2.1に準拠したメディアの書込みに対応しています。

※9：DVD-R 2層書込みは、DVD-R for DL Ver.3.0に準拠したメディアの書込みに対応しています。作成したDVD-R (2層)ディスクについては、当社製パソコンに搭載されているDVD-R (2層)対応ドライブでのみ読み出しが可能です。

※10：DVD-RWは、DVD-RW Ver.1.1/1.2に準拠したメディアの書き換えに対応しています。

※11：Ultra Speed CD-RWメディアはご使用になれません。

※12：DVD-RAM12倍速メディアの読み込みはサポートしていません。

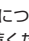
●ワイヤレス LAN 仕様一覧

 **チェック!** 有線 LAN の仕様一覧については、『準備と設定』付録の「LAN 仕様一覧」をご覧ください。

■ Draft 11n 対応ワイヤレス LAN

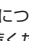
IEEE802.11a

項目	規格
準拠規格	IEEE802.11a ARIB STD-T71※4
通信モード	54/48/36/24/18/12/6 (Mbpsモード)※1
伝送方式	OFDM方式
無線チャンネル	36ch、40ch、44ch、48ch (アクティブスキャン) 34ch、38ch、42ch、46ch、52ch、56ch、60ch、64ch (パッシブスキャン)※5
周波数帯域	5GHz帯域(5.15～5.35GHz)※2
セキュリティ	WPA-PSK (TKIP/AES)、WPA2-PSK (AES) WEP (鍵長64bit/128bit※3)

- ※ 1 : 各規格による理論的な通信速度をもとにした通信モード表記であり、実効速度とは異なります。接続対象機器、電波環境、周囲の障害物、設置環境、使用状況、ご使用のOS、アプリケーション、ソフトウェアなどによっても、通信速度、通信距離に影響する場合があります。
- ※ 2 : 5GHzワイヤレスLANの使用は、電波法令により屋内に限定されます。
- ※ 3 : ユーザーが設定可能な鍵長は、それぞれ40bit、104bitです。
- ※ 4 : ARIBについての表記の説明は  「サポートナビゲーター」-「使いこなす」-「パソコンの機能」-「ワイヤレスLAN (無線LAN)」の「使用上の注意」をご覧ください。
- ※ 5 : パッシブスキャンのチャンネルは接続に時間がかかる場合があります。

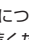
IEEE802.11b/g

項目	規格
準拠規格	IEEE802.11g、IEEE802.11b ARIB STD-T66※3
通信モード	IEEE802.11gモード:54/48/36/24/18/12/6 (Mbpsモード)※1 IEEE802.11bモード:11/5.5/2/1 (Mbpsモード)※1
伝送方式	OFDM方式(54/48/36/24/18/12/6Mbpsモード時) DS-SS方式(11/5.5/2/1Mbpsモード時)
無線チャンネル	1～13ch (アクティブスキャン)
周波数帯域	2.4GHz帯域(2.4～2.4835GHz)
セキュリティ	WPA-PSK (TKIP/AES)、WPA2-PSK (AES) WEP (鍵長64bit/128bit※2)

- ※ 1 : 各規格による理論的な通信速度をもとにした通信モード表記であり、実効速度とは異なります。接続対象機器、電波環境、周囲の障害物、設置環境、使用状況、ご使用のOS、アプリケーション、ソフトウェアなどによっても、通信速度、通信距離に影響する場合があります。
- ※ 2 : ユーザーが設定可能な鍵長は、それぞれ40bit、104bitです。
- ※ 3 : ARIBについての表記の説明は  「サポートナビゲーター」-「使いこなす」-「パソコンの機能」-「ワイヤレスLAN (無線LAN)」の「使用上の注意」をご覧ください。

IEEE802.11n Draft 2.0

項目	規格
準拠規格	IEEE802.11n Draft 2.0※1、ARIB STD-T66※2、ARIB STD-T71※2
通信モード	130/117/104/78/52/39/26/13 (Mbpsモード)※3 (Short GI有効時) 144.444/130/115.556/86.667/57.778/43.333/28.889/14.444 (Mbpsモード)※3
伝送方式	OFDM方式、MIMO方式
無線チャンネル	1～13ch (アクティブスキャン) 36ch、40ch、44ch、48ch (アクティブスキャン) 52ch、56ch、60ch、64ch (パッシブスキャン)※4
周波数帯域	2.4～2.4835GHz 5.15～5.35GHz※5
セキュリティ	WPA-PSK (AES)、WPA2-PSK (AES)

- ※ 1 : 「IEEE802.11n Draft2.0準拠」の表記は、他のIEEE802.11n Draft対応製品との接続性を保証するものではありません。
- ※ 2 : ARIBについての表記の説明は  「サポートナビゲーター」-「使いこなす」-「パソコンの機能」-「ワイヤレスLAN (無線LAN)」の「使用上の注意」をご覧ください。
- ※ 3 : 各規格による理論的な通信速度をもとにした通信モード表記であり、実効速度とは異なります。接続対象機器、電波環境、周囲の障害物、設置環境、使用状況、ご使用のOS、アプリケーション、ソフトウェアなどによっても、通信速度、通信距離に影響する場合があります。
- ※ 4 : パッシブスキャンのチャンネルは接続に時間がかかる場合があります。
- ※ 5 : 5GHzワイヤレスLANの使用は、電波法令により屋内に限定されます。

●タイプLベーシック (s)

フレーム型番		PC-GL52ZR1A7 PC-GL52ZR1Y7 PC-GL52ZR1D7 PC-GL52ZR1R7 PC-GL52ZR1U7	PC-GL34UR1A7 PC-GL34UR1Y7 PC-GL34UR1D7 PC-GL34UR1R7 PC-GL34UR1U7
インストールOS・サポートOS		<ul style="list-style-type: none"> ・フレーム型番(PC-GL□□□□□■7)の■がAまたはDの場合 Windows Vista™ Home Premium 日本語版※1※2 ・フレーム型番(PC-GL□□□□□■7)の■がYまたはRの場合 Windows Vista™ Home Basic 日本語版※1※2 ・フレーム型番(PC-GL□□□□□■7)の■がUの場合 Windows Vista™ Business 日本語版※1 	
CPU		AMD Turion™ 64 X2 モバイル・テクノロジー TL-52 ※4 (AMD PowerNow!™ テクノロジー対応※3)	モバイル AMD Sempron™ プロセッサ 3400+※5 (AMD PowerNow!™ テクノロジー対応※3)
	キャッシュ	1次	128KB×2
	メモリ	2次	512KB×2
	クロック周波数		1.60GHz
バスクロック	システムバス	1600MHz HyperTransport	
	メモリバス	667MHz	
チップセット		ATI社製 Radeon® Xpress1100 / IXP 460	
メインメモリ※6	標準容量/最大容量 ※7	セレクションメニューにて選択可能※8※9 / 2GB※10	
	スロット数	2スロット[空きスロット:セレクションにより異なる]	
表示機能	内蔵ディスプレイ	15.4型ワイド 高輝度・低反射TFTカラー液晶(スーパーシャインビュー液晶) [WXGA (最大1,280×800ドット表示)]	
	グラフィックアクセラレータ	ATI社製 Radeon® Xpress1100に内蔵	
	グラフィックスメモリ	<ul style="list-style-type: none"> ・フレーム型番(PC-GL□□□□□■7)の■がAまたはDの場合 メインメモリが768MBの場合:最大160MB※8※11 メインメモリが1GBの場合:最大320MB※8※11 メインメモリが1.5GBの場合:最大576MB※8※11 メインメモリが2GBの場合:最大832MB※8※11 ・フレーム型番(PC-GL□□□□□■7)の■がY、RまたはUの場合 メインメモリが512MBの場合:最大128MB※8※11 メインメモリが768MBの場合:最大160MB※8※11 メインメモリが1GBの場合:最大320MB※8※11 メインメモリが1.5GBの場合:最大576MB※8※11 メインメモリが2GBの場合:最大832MB※8※11 	
	表示色(解像度) ※12	内蔵ディスプレイ	最大1,677万色※14 (1,280×800ドット、1,024×768ドット、800×600ドット)
	別売の外付けディスプレイ接続時 ※13	最大1,677万色 (1,920×1,440ドット、1,600×1,200ドット、1,280×1,024ドット、1,024×768ドット、800×600ドット)	
	LCDドット抜け割合 ※15	0.00027%以下	
ドライブ	ハードディスクドライブ	セレクションメニューにて選択可能	
	DVD/CDドライブ		セレクションメニューにて選択可能
		速度	セレクションのドライブの種類で異なります。
	フロッピーディスクドライブ	セレクションメニューにて選択可能	
サウンド機能	スピーカ	内蔵ステレオスピーカ(1.5W + 1.5W)	
	音源/サウンド機能	インテル® High Definition Audio 準拠(最大192kHz/24ビット※16 ステレオPCM同時録音再生機能、MIDI再生機能[OS標準]、3Dオーディオ(Direct Sound 3D対応)、マイク機能(ノイズ抑制、音響エコーキャンセル、ビームフォーミング)	
	サウンドチップ	RealTek社製 ALC262搭載	
通信機能	LAN	1000BASE-T/100BASE-TX/10BASE-T対応	
	ワイヤレスLAN	セレクションメニューにて選択可能	
入力装置	キーボード	本体一体型(キーピッチ19mm※17、キーストローク3.0mm)、JIS標準配列(87キー)、右コントロールキー付き	
	マウス	セレクションメニューにて選択可能	
	ポインティングデバイス	スクロールボタン付きNXパッド標準装備	
	ボタン	ワンタッチスタートボタン搭載	

フレーム型番		PC-GL52ZR1A7 PC-GL52ZR1Y7 PC-GL52ZR1D7 PC-GL52ZR1R7 PC-GL52ZR1U7	PC-GL34UR1A7 PC-GL34UR1Y7 PC-GL34UR1D7 PC-GL34UR1R7 PC-GL34UR1U7
外部インターフェイス	USB	コネクタ4ピン×4[USB2.0]	
	IEEE1394 (DV)	4ピン×1	
	ディスプレイ (アナログ)	ミニD-sub15ピン×1	
	LAN	RJ45コネクタ×1	
	サウンド関連インターフェイス	ヘッドフォン出力と共用(ライン出力レベル 1Vrms) ステレオミニジャック×1※18 (マイク入力インピーダンス 64kΩ、入力レベル 100mVrms (マイクブースト有効時は 5mVrms)、バイアス電圧 2.5V) ステレオミニジャック×1 (ヘッドフォン出力インピーダンス 16Ω-100Ω[推奨32Ω]、出力電力 5mW/32Ω)	
	PCカード	Type II×1、PC Card Standard準拠、CardBus対応	
	メモリーカードスロット	トリプルメモリースロット×1※19[SDメモリーカード、メモリースティック(メモリースティック PRO)、xD-ピクチャーカード]	
FeliCaポート	セクションメニューにて選択可能		
バッテリー駆動時間 ※20※21	標準	セクションバッテリーの種類で異なります。	
	最大(オプションバッテリー装着時)	約3.5時間※22	
バッテリー充電時間 (電源ON時/ OFF時) ※20	標準	セクションバッテリーの種類で異なります。	
	最大(オプションバッテリー装着時)	約2.9時間/約2.9時間※22	
電源※23	ACアダプタ(AC100～240V±10%、50/60Hz)※24またはバッテリー(セクション)		
消費電力	標準/最大	約27W / 約75W	
エネルギー消費効率(省エネ基準達成率) ※25	2007年度基準	I区分 0.0014 (A)	I区分 0.0026 (A)
		VCCI ClassB	
電波障害対策	VCCI ClassB		
温湿度条件	5～35℃、20～80% (ただし結露しないこと)		
外形寸法	本体(突起部除く)	360(W)×260(D)×36.6～40(H)mm	
	バッテリー	約216.6(W)×71.1(D)×21.5(H)mm	
	ACアダプタ	約127(W)×50(D)×30(H)mm	
質量	本体(標準バッテリーパック含む)(リチウムイオン/ニッケル水素)	約3.0kg / 約3.1kg	
	マウス	約86g	
	バッテリー(リチウムイオン/ニッケル水素)	約465g / 約575g	
	ACアダプタ※26	約360g	
ソフトウェアパック	・フレーム型番(PC-GL□□□□□■7)の■がAまたはYの場合 標準ソフトウェアパック ・フレーム型番(PC-GL□□□□□■7)の■がD、RまたはUの場合 ミニマムソフトウェアパック		
主な添付品	ACアダプタ、マニュアル		
映像関連機能 (ワンセグ)	MPEGボード	・フレーム型番(PC-GL□□□□□■7)の■がAまたはYの場合 ワンセグ受信機仕様を参照ください。(セクションメニューにてワンセグ選択時のみの機能です。) ・フレーム型番(PC-GL□□□□□■7)の■がD、RまたはUの場合 -	
	TVチューナー	・フレーム型番(PC-GL□□□□□■7)の■がAまたはYの場合 ワンセグ受信機仕様を参照ください。(セクションメニューにてワンセグ選択時のみの機能です。) ・フレーム型番(PC-GL□□□□□■7)の■がD、RまたはUの場合 -	
	データ放送受信	・フレーム型番(PC-GL□□□□□■7)の■がAまたはYの場合 ワンセグ受信機仕様を参照ください。(セクションメニューにてワンセグ選択時のみの機能です。) ・フレーム型番(PC-GL□□□□□■7)の■がD、RまたはUの場合 -	

■セレクションメニュー（以下の各項目から1つ選択することで、仕様が異なります）

フレーム型番		PC-GL52ZR1A7 PC-GL52ZR1Y7 PC-GL52ZR1D7 PC-GL52ZR1R7 PC-GL52ZR1U7	PC-GL34UR1A7 PC-GL34UR1Y7 PC-GL34UR1D7 PC-GL34UR1R7 PC-GL34UR1U7
メインメモリ※6	標準	<ul style="list-style-type: none"> フレーム型番(PC-GL□□□□□■7)の■がAまたはDの場合 いずれか選択可能 <ul style="list-style-type: none"> 768MB (512MB+256MB) [DDR2 SDRAM/SO-DIMM、PC2-5300対応、空きスロット×0]※8※9 1GB (512MB×2) [DDR2 SDRAM/SO-DIMM、PC2-5300対応、空きスロット×0]※8※9 1GB (1GB×1) [DDR2 SDRAM/SO-DIMM、PC2-5300対応、空きスロット×1]※8※9 1.5GB (1GB+512MB) [DDR2 SDRAM/SO-DIMM、PC2-5300対応、空きスロット×0]※8※9 2GB (1GB×2) [DDR2 SDRAM/SO-DIMM、PC2-5300対応、空きスロット×0]※8※9 フレーム型番(PC-GL□□□□□■7)の■がY、RまたはUの場合 いずれか選択可能 <ul style="list-style-type: none"> 512MB (512MB×1) [DDR2 SDRAM/SO-DIMM、PC2-5300対応、空きスロット×1]※8※9 768MB (512MB+256MB) [DDR2 SDRAM/SO-DIMM、PC2-5300対応、空きスロット×0]※8※9 1GB (512MB×2) [DDR2 SDRAM/SO-DIMM、PC2-5300対応、空きスロット×0]※8※9 1GB (1GB×1) [DDR2 SDRAM/SO-DIMM、PC2-5300対応、空きスロット×1]※8※9 1.5GB (1GB+512MB) [DDR2 SDRAM/SO-DIMM、PC2-5300対応、空きスロット×0]※8※9 2GB (1GB×2) [DDR2 SDRAM/SO-DIMM、PC2-5300対応、空きスロット×0]※8※9 	
	最大容量	2GB※10	
ドライブ	ハードディスクドライブ※27	<ul style="list-style-type: none"> フレーム型番(PC-GL□□□□□■7)の■がAまたはYの場合 いずれか選択可能 <ul style="list-style-type: none"> 約80GB※29 (Serial ATA) 約100GB※30 (Serial ATA) 約120GB※31 (Serial ATA) フレーム型番(PC-GL□□□□□■7)の■がD、RまたはUの場合 いずれか選択可能 <ul style="list-style-type: none"> 約80GB※32 (Serial ATA) 約100GB※33 (Serial ATA) 約120GB※34 (Serial ATA) 	
	DVD/CDドライブ (詳細は別表をご覧ください)	<ul style="list-style-type: none"> いずれか選択可能 <ul style="list-style-type: none"> マルチブレードドライブ(CD-R/RW with DVD-ROM)(バッファアンダーランエラー防止機能付き) DVDスーパーマルチドライブ(DVD-RAM/R/RW with DVD+R/RW)内蔵(バッファアンダーランエラー防止機能付き) [DVD-R/+R 2層書込み] 	
	フロッピーディスクドライブ	<ul style="list-style-type: none"> いずれか選択可能 <ul style="list-style-type: none"> 無し 外付け3.5型FDD (USB接続、2モード対応)※35 	
通信機能	LAN	<ul style="list-style-type: none"> いずれか選択可能 <ul style="list-style-type: none"> 有線LAN 有線LAN + トリプルワイヤレス トリプルワイヤレスLAN本体内蔵(IEEE802.11a/b/g準拠)※36※37 	
FeliCaポート		<ul style="list-style-type: none"> いずれか選択可能 <ul style="list-style-type: none"> 無し 内蔵 	
バッテリー		<ul style="list-style-type: none"> いずれか選択可能 <ul style="list-style-type: none"> ニッケル水素バッテリー[駆動時間:約1.8時間、充電時間(電源ON時/OFF時):約3.2/約3.2時間] リチウムイオンバッテリー[駆動時間:約3.5時間、充電時間(電源ON時/OFF時):約2.9/約2.9時間] 	
ワンセグ受信機※28		<ul style="list-style-type: none"> フレーム型番(PC-GL□□□□□■7)の■がAまたはYの場合 いずれか選択可能 <ul style="list-style-type: none"> 無し ワンセグ受信機 フレーム型番(PC-GL□□□□□■7)の■がD、RまたはUの場合 - 	
本体色		<ul style="list-style-type: none"> いずれか選択可能 <ul style="list-style-type: none"> スノーホワイト ライムグリーン ローズピンク 	
マウス		<ul style="list-style-type: none"> いずれか選択可能 <ul style="list-style-type: none"> 無し 光センサー USBマウス(リアルシルバー、スクロール機能付き) 	
主なソフトウェア		<ul style="list-style-type: none"> いずれか選択可能 <ul style="list-style-type: none"> 無し Microsoft® Office Personal 2007 Microsoft® Office Personal 2007 with Microsoft® Office PowerPoint® 2007 	

上記の内容は本体のハードウェアの仕様であり、オペレーティングシステム、アプリケーションによっては、上記のハードウェアの機能をサポートしていない場合があります。

※ 1 : 32ビット版です。添付のソフトウェアは、インストールされているOSでのみご利用できます。別売のOSをインストールおよび利用することはできません。

※ 2 : ネットワークでドメインに参加する機能はありません。

※ 3 : 電源の種類(AC電源、バッテリー)やシステム負荷に応じて動作性能を切り換える機能です。

- ※ 4：AMD Turion™ 64 X2 モバイル・テクノロジー TL-52は、動作周波数1.60GHzで動作しておりますが、プロセッサの相対的な性能は、クロック周波数だけではなく、アーキテクチャに基づくさまざまな特徴によって決まります。
- ※ 5：モバイル AMD Sempron™ プロセッサ 3400+は、動作周波数1.80GHzで動作しておりますが、プロセッサの相対的な性能は、クロック周波数だけではなく、アーキテクチャに基づくさまざまな特徴によって決まります。
- ※ 6：増設メモリは、PC-AC-ME021C (512MB、PC2-5300)、PC-AC-ME022C (1GB、PC2-5300)を推奨します。
- ※ 7：他社製の増設メモリの装着は、動作を保証するものではありません。他社製品との接続は各メーカーにご確認の上、お客様の責任において行ってくださるようお願いいたします。
- ※ 8：グラフィックスメモリは、メインメモリを使用します。
出荷時のBIOS Setup Menuの設定値はメインメモリの容量によって異なります。
パソコンの動作状況によりグラフィックスメモリ容量が最大値まで変化します。
搭載するメインメモリの容量によって利用可能なグラフィックスメモリの総容量は異なります。
利用可能なグラフィックスメモリの総容量とは、Windows Vista上で一時的に使用する共有メモリやシステムメモリを含んだ最大の容量を意味します。
- ※ 9：メモリスロットのデュアルチャネル対応について、同容量の推奨増設メモリを実装した場合、デュアルチャネル対応となります。
ただし、異なる容量の増設メモリが実装された場合や1スロットのみに増設メモリが実装された場合は、シングルチャネル対応となります。
- ※ 10：最大メモリ容量にする場合、増設メモリ(1GB)を2枚実装する必要があります。
- ※ 11：メインメモリが512MBの場合：出荷時のBIOS Setup Menuの設定値は64MBになります。(128MB選択可)
メインメモリが768MBの場合：出荷時のBIOS Setup Menuの設定値は64MBになります。(128/256MB選択可)
メインメモリが1GB以上の場合：出荷時のBIOS Setup Menuの設定値は128MBになります。(256MB選択可)
- ※ 12：本体液晶ディスプレイより小さい解像度を選択した場合、拡大表示機能により液晶画面全体に表示します。ただし、拡大表示によって文字や線などの太さが不均一になることがあります。
- ※ 13：本機のもつ解像度および色数の能力であり、接続するディスプレイ対応解像度、リフレッシュレートによっては表示できない場合があります。本体の液晶ディスプレイと外付けディスプレイの同時表示可能です。ただし、拡大表示機能を使用しない状態では、外付けディスプレイ全体には表示されない場合があります。
- ※ 14：1,677万色表示は、グラフィックアクセラレータのデザイン機能により実現します。
- ※ 15：ISO13406-2の基準にしたがって、副画素(サブピクセル)単位で計算しています。
- ※ 16：使用出来る量子化ビットやサンプリングレートは、OSや使用するアプリケーションなどのソフトウェアによって異なります。
- ※ 17：キーボードのキーの横方向の間隔。キーの中心から隣のキーの中心までの長さ(一部キーピッチが短くなっている部分があります)。
- ※ 18：パソコン用マイクとして市販されているコンデンサマイクやヘッドセットを推奨します。
- ※ 19：著作権保護機能には対応しておりません。「マジックゲート」機能には対応しておりません。ただし、「SDメモリーカード」、「SDHCメモリーカード」は添付ソフト「SD-Jukebox Ver.6.5 Standard Edition」では、SD-Audio規格に準拠した「SDメモリーカード」、「SDHCメモリーカード」の著作権保護機能に対応しています。「メモリースティック Duo」をご使用の場合は、必ずメモリースティック Duoアダプタをご利用ください。詳しくは「メモリースティック Duo」の取扱説明書をご覧ください。「miniSDカード」、「microSDカード」をご使用の場合には、必ず専用のカードアダプタをご利用ください。microSD → miniSDアダプタ → SDアダプタの2サイズ変換には対応しておりません。詳しくは「miniSDカード」、「microSDカード」の取扱説明書をご覧ください。「マルチメディアカード(MMC)」はご利用できません。「SDIOカード」には対応しておりません。それぞれのメモリーカードは、各々同時に使用することはできません。
- ※ 20：バッテリー駆動時間や充電時間は、ご利用状況によって記載時間と異なる場合があります。
- ※ 21：JEIT A/バッテリー動作時間測定法(Ver.1.0)に基づいて測定したバッテリー駆動時間です。詳しい測定条件は、(インターネット<http://www.necdirect.jp/> → ノートのラインアップ → 各タイプページ → [仕様])でご案内しています。
- ※ 22：リチウムイオンバッテリーパック使用時。
- ※ 23：パソコン本体のバッテリーなどに使用する各種電池は消耗品です。
- ※ 24：標準添付されている電源コードはAC100V用(日本仕様)です。
- ※ 25：エネルギー消費効率とは、省エネ法で定める測定方法により測定した消費電力を省エネ法で定める複合理論性能で除したものです。省エネ基準達成率の表示語Aは達成率100%以上200%未満、AAは達成率200%以上500%未満、AAAは達成率500%以上を示します。
- ※ 26：電源コードの質量を除く。
- ※ 27：1GBを10億バイトで計算した場合の数値です。
- ※ 28：セレクションメニューにて「ワセグ受信機」を選択する場合は、必ず「標準ソフトウェアバックモデル」の選択が必要です。なお、「ミニмумソフトウェアバックモデル」選択時は選択できません。
- ※ 29：Windows® のシステムからは、容量がCドライブ：約46GB(空き容量：約25GB)、Dドライブ：約12GB(空き容量約12GB)、残り：再セットアップ用として認識されます。
- ※ 30：Windows® のシステムからは、容量がCドライブ：約46GB(空き容量：約25GB)、Dドライブ：約31GB(空き容量約31GB)、残り：再セットアップ用として認識されます。
- ※ 31：Windows® のシステムからは、容量がCドライブ：約46GB(空き容量：約25GB)、Dドライブ：約50GB(空き容量約50GB)、残り：再セットアップ用として認識されます。
- ※ 32：Windows® のシステムからは、容量がCドライブ：約46GB(空き容量：約31GB)、Dドライブ：約12GB(空き容量約12GB)、残り：再セットアップ用として認識されます。
- ※ 33：Windows® のシステムからは、容量がCドライブ：約46GB(空き容量：約31GB)、Dドライブ：約31GB(空き容量約31GB)、残り：再セットアップ用として認識されます。
- ※ 34：Windows® のシステムからは、容量がCドライブ：約46GB(空き容量：約31GB)、Dドライブ：約50GB(空き容量約50GB)、残り：再セットアップ用として認識されます。
- ※ 35：2モード(720KB/1.44MB)に対応しています(ただし720KBのフォーマットは不可です)。
- ※ 36：IEEE802.11a/b/g準拠、WEP (64/128bit)対応、WPA-PSK (TKIP/AES)対応、WPA2-PSK (AES)対応。接続対象機器、電波環境、周囲の障害物、設置環境、使用状況、ご使用のアプリケーションソフトウェア、OSなどによっても通信速度、通信距離に影響する場合があります。IEEE802.11b/g (2.4GHz)とIEEE802.11a (5GHz)は互換性がありません。IEEE802.11a (5GHz)ワイヤレスLANの使用は、電波法令により屋内に限定されます。
- ※ 37：5GHz帯ワイヤレスLANは、IEEE802.11a準拠(J52/W52/W53)です。J52/W52/W53は社団法人 電子情報技術産業協会による表記です。詳細は <http://121ware.com/navigate/support/info/ieee802.html> をご参照ください。

■DVD/CDドライブ仕様一覧

ドライブ	マルチブレードドライブ (CD-R/RW with DVD-ROM)※1	DVDスーパーマルチドライブ (DVD-RAM/R/RW with DVD+R/RW) [DVD-R/+R 2層書込み]※1
DVD-RAM読出し※2	1倍速※3	最大5倍速
DVD-RAM書換え※2※4	—	最大5倍速
DVD+R (1層)書込み	—	最大8倍速
DVD+R (2層)書込み※5	—	最大4倍速
DVD+RW書換え	—	最大8倍速
DVD-R (1層)書込み※6	—	最大8倍速
DVD-R (2層)書込み※7	—	最大4倍速
DVD-RW書換え※8	—	最大6倍速
DVD読出し	最大8倍速	最大8倍速
CD読出し	最大24倍速	最大24倍速
CD-R書込み	最大24倍速	最大24倍速
CD-RW書換え※9	最大10倍速	最大10倍速

※ 1：使用するディスクによっては、一部の書込み／読み出し速度に対応していない場合があります。

※ 2：DVD-RAM Ver.2.0/2.1/2.2 (片面4.7GB)に準拠したメディアに対応しています。また、カートリッジ式のメディアは使用できませんので、カートリッジなし、あるいはメディア取り出し可能なカートリッジ式でメディアを取り出してご利用ください。

※ 3：DVD-RAM12倍速メディアの読み込みはサポートしておりません。

※ 4：DVD-RAM Ver.1 (片面2.6GB)およびDVD-RAM12倍速メディアの書き換えはサポートしておりません。

※ 5：DVD+R 2層書込みは、DVD+R (2層)ディスクのみに対応しています。

※ 6：DVD-Rは、DVD-R for General Ver.2.0/2.1に準拠したメディアの書込みに対応しています。

※ 7：DVD-R 2層書込みは、DVD-R for DL Ver.3.0に準拠したメディアの書込みに対応しています。作成したDVD-R (2層)ディスクについては、当社製パソコンに搭載されているDVD-R (2層)対応ドライブでのみ読み出しが可能です。

※ 8：DVD-RWは、DVD-RW Ver.1.1/1.2に準拠したメディアの書き換えに対応しています。

※ 9：Ultra Speed CD-RWメディアはご使用になれません。

●タイプLベーシック (e)

フレーム型番		PC-GL17MG1A7 PC-GL17MG1Y7 PC-GL17MG1D7 PC-GL17MG1R7 PC-GL17MG1U7
インストールOS・サポートOS		<ul style="list-style-type: none"> ・フレーム型番(PC-GL17MG1■7)の■がAまたはDの場合 Windows Vista™ Home Premium 日本語版※1※2 ・フレーム型番(PC-GL17MG1■7)の■がYまたはRの場合 Windows Vista™ Home Basic 日本語版 ※1※2 ・フレーム型番(PC-GL17MG1■7)の■がUの場合 Windows Vista™ Business 日本語版 ※1
CPU		インテル® Celeron® M プロセッサ 430 (1.73GHz)
	キャッシュメモリ	1次 2次
	クロック周波数	1.73GHz
バスクロック	システムバス	533MHz
	メモリバス	533MHz
チップセット		ATI Radeon™ Xpress 200M / IXP 460
メインメモリ※3	標準容量/最大容量※4	セクションメニューにて選択可能※5 / 2GB※6
	スロット数	2スロット[空きスロット:セクションにより異なる]
表示機能	内蔵ディスプレイ	15.4型ワイド 高輝度・低反射TFTカラー液晶(スーパーシャインビュー液晶) [WXGA (最大1,280×800ドット表示)]
	グラフィックアクセラレータ	ATI Radeon™ Xpress 200Mに内蔵
	グラフィックスメモリ	<ul style="list-style-type: none"> ・フレーム型番(PC-GL17MG1■7)の■がAまたはDの場合 メインメモリが768MBの場合:最大160MB※5※7 メインメモリが1GBの場合:最大320MB※5※7 メインメモリが2GBの場合:最大832MB※5※7 ・フレーム型番(PC-GL17MG1■7)の■がY、RまたはUの場合 メインメモリが512MBの場合:最大128MB※5※7 メインメモリが768MBの場合:最大160MB※5※7 メインメモリが1GBの場合:最大320MB※5※7 メインメモリが2GBの場合:最大832MB※5※7
	表示色(解像度)※8	内蔵ディスプレイ 最大1,677万色※10 (1,280×800ドット、1,024×768ドット、800×600ドット)
		別売の外付けディスプレイ接続時※9 最大1,677万色 (1,920×1,440ドット、1,600×1,200ドット、1,280×1,024ドット、1,024×768ドット、800×600ドット)
	LCDドット抜け割合※11	0.00027%以下
ドライブ	ハードディスクドライブ	セクションメニューにて選択可能
	DVD/CDドライブ	セクションメニューにて選択可能
		速度
	フロッピーディスクドライブ	セクションメニューにて選択可能
サウンド機能	スピーカー	内蔵ステレオスピーカー(1.0W + 1.0W)
	音源/サウンド機能	インテル® High Definition Audio 準拠(最大192kHz/24ビット※12 ステレオPCM同時録音再生機能、MIDI再生機能[OS標準]、3Dオーディオ(Direct Sound 3D対応)、マイク機能(ノイズ抑制、音響エコーキャンセル、ビームフォーミング)
	サウンドチップ	RealTek社製 ALC262搭載
通信機能	LAN	100BASE-TX/10BASE-T対応
	ワイヤレスLAN	セクションメニューにて選択可能
入力装置	キーボード	本体一体型(キーピッチ19mm※13、キーストローク3.0mm)、JIS標準配列(87キー)、右コントロールキー付き
	マウス	セクションメニューにて選択可能
	ポインティングデバイス	スクロールボタン付きNXパッド標準装備
	ボタン	ワンタッチスタートボタン搭載

フレーム型番		PC-GL17MG1A7 PC-GL17MG1Y7 PC-GL17MG1D7 PC-GL17MG1R7 PC-GL17MG1U7
外部インターフェイス	USB	コネクタ4ピン×3[USB2.0]
	ディスプレイ (アナログ)	ミニD-sub15ピン×1
	LAN	RJ45コネクタ×1
	サウンド関連インターフェイス	ライン出力 ヘッドフォン出力と共用(ライン出力レベル 1Vrms)
	マイク入力 ヘッドフォン出力	ステレオミニジャック×1※14 (マイク入力インピーダンス 64kΩ、入力レベル 100mVrms (マイクブースト有効時は 5mVrms)、バイアス電圧 2.5V) ステレオミニジャック×1 (ヘッドフォン出力インピーダンス 16Ω-100Ω「推奨32Ω」、出力電力 5mW/32Ω)
	PCカード	Type II×1、PC Card Standard準拠、CardBus対応
バッテリー駆動時間 ※15※16	標準	約0.8時間
バッテリー充電時間 (電源ON時/ OFF時)※15	標準	約1.9時間/約1.9時間
電源※17		ニッケル水素バッテリーまたはACアダプタ(AC100~240V±10%、50/60Hz)※18
消費電力	標準/最大	約32W /約60W
エネルギー消費効率 (省エネ基準達成率)※19	2007年度基準	I区分 0.0023 (A)
電波障害対策		VCCI ClassB
温湿度条件		5~35℃、20~80% (ただし結露しないこと)
外形寸法	本体(突起部除く)	362(W)×261(D)×30.5~40(H)mm
	バッテリー	約213.6(W)×43.4(D)×22.1(H)mm
	ACアダプタ	約114.5(W)×49.5(D)×28.5(H)mm
質量	本体(標準バッテリー パック含む)	約2.8kg
	マウス	約86g
	バッテリー	約450g
	ACアダプタ※20	約270g
ソフトウェアパック		・フレーム型番(PC-GL17MG1■7)の■がAまたはYの場合 標準ソフトウェアパック ・フレーム型番(PC-GL17MG1■7)の■がD、RまたはUの場合 ミニмумソフトウェアパック
主な添付品		ACアダプタ、マニュアル

■セレクションメニュー（以下の各項目から1つ選択することで、仕様が異なります）

フレーム型番		PC-GL17MG1A7 PC-GL17MG1Y7 PC-GL17MG1D7 PC-GL17MG1R7 PC-GL17MG1U7
メインメモリ※3	標準	<ul style="list-style-type: none"> ・フレーム型番(PC-GL17MG1■7)の■がAまたはDの場合 いずれか選択可能 <ul style="list-style-type: none"> ・768MB (512MB+256MB) [DDR2 SDRAM/SO-DIMM、PC2-4200対応、空きスロット×0]※5 ・1GB (512MB×2) [DDR2 SDRAM/SO-DIMM、PC2-4200対応、空きスロット×0]※5 ・1GB (1GB×1) [DDR2 SDRAM/SO-DIMM、PC2-4200対応、空きスロット×1]※5 ・2GB (1GB×2) [DDR2 SDRAM/SO-DIMM、PC2-4200対応、空きスロット×0]※5 ・フレーム型番(PC-GL17MG1■7)の■がY、RまたはUの場合 いずれか選択可能 <ul style="list-style-type: none"> ・512MB (512MB×1) [DDR2 SDRAM/SO-DIMM、PC2-4200対応、空きスロット×1]※5 ・768MB (512MB+256MB) [DDR2 SDRAM/SO-DIMM、PC2-4200対応、空きスロット×0]※5 ・1GB (512MB×2) [DDR2 SDRAM/SO-DIMM、PC2-4200対応、空きスロット×0]※5 ・1GB (1GB×1) [DDR2 SDRAM/SO-DIMM、PC2-4200対応、空きスロット×1]※5 ・2GB (1GB×2) [DDR2 SDRAM/SO-DIMM、PC2-4200対応、空きスロット×0]※5
	最大容量	2GB※6
ドライブ	ハードディスクドライブ※21	<ul style="list-style-type: none"> ・フレーム型番(PC-GL17MG1■7)の■がAまたはYの場合 いずれか選択可能 <ul style="list-style-type: none"> ・約80GB※22(Serial ATA) ・約100GB※23(Serial ATA) ・約120GB※24(Serial ATA) ・フレーム型番(PC-GL17MG1■7)の■がD、RまたはUの場合 いずれか選択可能 <ul style="list-style-type: none"> ・約80GB※26(Serial ATA) ・約100GB※27(Serial ATA) ・約120GB※28(Serial ATA)
	DVD/CDドライブ (詳細は別表をご覧ください)	<ul style="list-style-type: none"> ・いずれか選択可能 ・マルチブレードドライブ(CD-R/RW with DVD-ROM)(バッファアンダーランエラー防止機能付き) ・DVDスーパーマルチドライブ(DVD-RAM/R/RW with DVD+R/RW)内蔵(バッファアンダーランエラー防止機能付き) [DVD-R/+R 2層書込み]
	フロッピーディスクドライブ	<ul style="list-style-type: none"> ・いずれか選択可能 ・無し ・外付け3.5型FDD (USB接続、2モード対応)※29
通信機能	LAN	<ul style="list-style-type: none"> ・いずれか選択可能 ・有線LAN ・有線LAN + トリプルワイヤレス ・トリプルワイヤレスLAN本体内蔵(IEEE802.11a/b/g準拠)※30※25
マウス		<ul style="list-style-type: none"> ・いずれか選択可能 ・無し ・光センサー USBマウス(リアルシルバー、スクロール機能付き)
主なソフトウェア		<ul style="list-style-type: none"> ・いずれか選択可能 ・無し ・Microsoft® Office Personal 2007 ・Microsoft® Office Personal 2007 with Microsoft® Office PowerPoint® 2007

上記の内容は本体のハードウェアの仕様であり、オペレーティングシステム、アプリケーションによっては、上記のハードウェアの機能をサポートしていない場合があります。

- ※ 1：32ビット版です。添付のソフトウェアは、インストールされているOSでのみご利用できます。別売のOSをインストールおよび利用することはできません。
- ※ 2：ネットワークでドメインに参加する機能はありません。
- ※ 3：増設メモリは、PC-AC-ME021C (512MB、PC2-5300)、PC-AC-ME022C (1GB、PC2-5300)を推奨します。ただし本体の仕様上メモリバス533MHz (PC2-4200)で動作します。
- ※ 4：他社製の増設メモリの装着は、動作を保証するものではありません。他社製品との接続は各メーカーにご確認の上、お客様の責任において行ってくださるようお願いいたします。
- ※ 5：グラフィックスメモリは、メインメモリを使用します。
出荷時のBIOS Setup Menuの設定値はメインメモリの容量によって異なります。
パソコンの動作状況によりグラフィックスメモリ容量が最大値まで変化します。
搭載するメインメモリの容量によって利用可能なグラフィックスメモリの総容量は異なります。
利用可能なグラフィックスメモリの総容量とは、Windows Vista上で一時的に使用する共有メモリやシステムメモリを含んだ最大の容量を意味します。
- ※ 6：最大メモリ容量にする場合、増設メモリ(1GB)を2枚実装する必要があります。
- ※ 7：メインメモリが512MBの場合：出荷時のBIOS Setup Menuの設定値は64MBになります。(128MB選択可)
メインメモリが768MBの場合：出荷時のBIOS Setup Menuの設定値は64MBになります。(128/256MB選択可)
メインメモリが1GB以上の場合：出荷時のBIOS Setup Menuの設定値は128MBになります。(256MB選択可)
- ※ 8：本体液晶ディスプレイより小さい解像度を選択した場合、拡大表示機能により液晶画面全体に表示します。ただし、拡大表示によって文字や線などの太さが不均一になることがあります。

- ※ 9：本機のもつ解像度および色数の能力であり、接続するディスプレイ対応解像度、リフレッシュレートによっては表示できない場合があります。本体の液晶ディスプレイと外付けディスプレイの同時表示可能です。ただし、拡大表示機能を使用しない状態では、外付けディスプレイ全体には表示されない場合があります。
- ※ 10：1,677万色表示は、グラフィックアクセラレータのデザイン機能により実現します。
- ※ 11：ISO13406-2の基準にしたがって、副画素(サブピクセル)単位で計算しています。
- ※ 12：使用出来る量子化ビットやサンプリングレートは、OSや使用するアプリケーションなどのソフトウェアによって異なります。
- ※ 13：キーボードのキーの横方向の間隔。キーの中心から隣のキーの中心までの長さ(一部キーピッチが短くなっている部分があります)。
- ※ 14：パソコン用マイクとして市販されているコンデンサマイクやヘッドセットを推奨します。
- ※ 15：バッテリー駆動時間や充電時間は、ご利用状況によって記載時間と異なる場合があります。
- ※ 16：JEITA/バッテリー動作時間測定法(Ver.1.0)に基づいて測定したバッテリー駆動時間です。詳しい測定条件は、(インターネット<http://www.necdirect.jp/> → ノートのラインアップ → 各タイプページ → [仕様])でご案内しています。
- ※ 17：パソコン本体のバッテリーなどに使用する各種電池は消耗品です。
- ※ 18：標準添付されている電源コードはAC100V用(日本仕様)です。
- ※ 19：エネルギー消費効率とは、省エネ法で定める測定方法により測定した消費電力を省エネ法で定める複合理論性能で除したものです。省エネ基準達成率の表示語Aは達成率100%以上200%未満、AAは達成率200%以上500%未満、AAAは達成率500%以上を示します。
- ※ 20：電源コードの質量を除く。
- ※ 21：1GBを10億バイトで計算した場合の数値です。
- ※ 22：Windows® のシステムからは、容量がCドライブ：約46GB(空き容量：約25GB)、Dドライブ：約12GB(空き容量約12GB)、残り：再セットアップ用として認識されます。
- ※ 23：Windows® のシステムからは、容量がCドライブ：約46GB(空き容量：約25GB)、Dドライブ：約31GB(空き容量約31GB)、残り：再セットアップ用として認識されます。
- ※ 24：Windows® のシステムからは、容量がCドライブ：約46GB(空き容量：約25GB)、Dドライブ：約50GB(空き容量約50GB)、残り：再セットアップ用として認識されます。
- ※ 25：5GHz帯ワイヤレスLANは、IEEE802.11a準拠(J52/W52/W53)です。J52/W52/W53は社団法人 電子情報技術産業協会による表記です。詳細は <http://121ware.com/navigate/support/info/ieee802.html> をご参照ください。
- ※ 26：Windows® のシステムからは、容量がCドライブ：約46GB(空き容量：約31GB)、Dドライブ：約12GB(空き容量約12GB)、残り：再セットアップ用として認識されます。
- ※ 27：Windows® のシステムからは、容量がCドライブ：約46GB(空き容量：約31GB)、Dドライブ：約31GB(空き容量約31GB)、残り：再セットアップ用として認識されます。
- ※ 28：Windows® のシステムからは、容量がCドライブ：約46GB(空き容量：約31GB)、Dドライブ：約50GB(空き容量約50GB)、残り：再セットアップ用として認識されます。
- ※ 29：2モード(720KB/1.44MB)に対応しています(ただし720KBのフォーマットは不可です)。
- ※ 30：IEEE802.11a/b/g準拠、WEP (64/128bit)対応、WPA-PSK (TKIP/AES)対応、WPA2-PSK (AES)対応。接続対象機器、電波環境、周囲の障害物、設置環境、使用状況、ご使用のアプリケーションソフトウェア、OSなどによっても通信速度、通信距離に影響する場合があります。IEEE802.11b/g (2.4GHz)とIEEE802.11a (5GHz)は互換性がありません。IEEE802.11a (5GHz)ワイヤレスLANの使用は、電波法令により屋内に限定されます。

■ DVD/CD ドライブ仕様一覧

ドライブ	マルチブレードドライブ (CD-R/RW with DVD-ROM)※1	DVDスーパーマルチドライブ (DVD-RAM/R/RW with DVD+R/RW) [DVD-R/+R 2層書込み]※1
DVD-RAM読出し※2	1倍速※3	最大5倍速
DVD-RAM書換え※2※4	—	最大5倍速
DVD+R (1層)書込み	—	最大8倍速
DVD+R (2層)書込み※5	—	最大4倍速
DVD+RW書換え	—	最大8倍速
DVD-R (1層)書込み※6	—	最大8倍速
DVD-R (2層)書込み※7	—	最大4倍速
DVD-RW書換え※8	—	最大6倍速
DVD読出し	最大8倍速	最大8倍速
CD読出し	最大24倍速	最大24倍速
CD-R書込み	最大24倍速	最大24倍速
CD-RW書換え※9	最大10倍速	最大10倍速

※ 1 : 使用するディスクによっては、一部の書込み／読み出し速度に対応していない場合があります。

※ 2 : DVD-RAM Ver.2.0/2.1/2.2 (片面4.7GB)に準拠したメディアに対応しています。また、カートリッジ式のメディアは使用できませんので、カートリッジなし、あるいはメディア取り出し可能なカートリッジ式でメディアを取り出してご利用ください。

※ 3 : DVD-RAM12倍速メディアの読み込みはサポートしておりません。

※ 4 : DVD-RAM Ver.1 (片面2.6GB)およびDVD-RAM12倍速メディアの書き換えはサポートしておりません。

※ 5 : DVD+R 2層書込みは、DVD+R (2層)ディスクのみに対応しています。

※ 6 : DVD-Rは、DVD-R for General Ver.2.0/2.1に準拠したメディアの書込みに対応しています。

※ 7 : DVD-R 2層書込みは、DVD-R for DL Ver.3.0に準拠したメディアの書込みに対応しています。作成したDVD-R (2層)ディスクについては、当社製パソコンに搭載されているDVD-R (2層)対応ドライブでのみ読み出しが可能です。

※ 8 : DVD-RWは、DVD-RW Ver.1.1/1.2に準拠したメディアの書き換えに対応しています。

※ 9 : Ultra Speed CD-RWメディアはご使用になれません。

その他のご注意

【著作権に関するご注意】

- ・お客様が複製元の CD-ROM や DVD-ROM などの音楽コンテンツやビデオコンテンツの複製や改変を行う場合、複製元の媒体などについて、著作権を保有していなかったり、著作権者から複製や改変の許諾を得ていない場合、利用許諾条件または著作権法に違反する場合があります。
- ・複製の際は、複製元の媒体の利用許諾条件、複製などに関する注意事項にしたがってください。
- ・お客様が録音・録画したものは、個人として楽しむなどのほかには、著作権法上、著作権者に無断で使用することはできません。

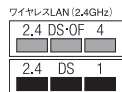
【電波に関するご注意】

<ワイヤレス LAN 対応商品>

- ・病院内や航空機内など電子機器、無線機器の使用が禁止されている区域では使用しないでください。機器の電子回路に影響を与え、誤作動や事故の原因となるおそれがあります。
- ・埋め込み型心臓ペースメーカを装備されている方は、本商品をペースメーカ装置部から 30cm 以上離して使用してください。

<ワイヤレス LAN (2.4GHz) IEEE802.11g / IEEE802.11b 対応商品>

- ・本商品では、2.4GHz 帯域の電波を使用しています。この周波数帯域では、電子レンジなどの産業・科学・医療機器のほか、他の同種無線局、工場の製造ラインなどで使用される免許を要する移動体識別用構内無線局、免許を要しない特定小電力無線局、アマチュア無線局など（以下「他の無線局」と略す）が運用されています。
- ・IEEE802.11b/802.11g 規格ワイヤレス LAN を使用する前に、近くで「他の無線局」が運用されていないことを確認してください。
- ・万一、本商品と「他の無線局」との間に電波干渉が発生した場合は、速やかに本商品の使用チャンネルを変更するか、使用場所を変えるか、または機器の運用を停止（電波の発射を停止）してください。
- ・電波干渉の事例が発生し、お困りのことが起きた場合には、121 コンタクトセンターまでお問い合わせください。



<ワイヤレス LAN (5GHz) IEEE802.11a 対応商品>

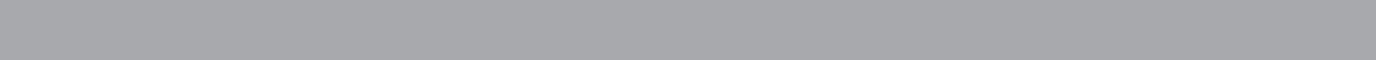
- ・ワイヤレス LAN (5GHz) の使用は電波法令により屋内に限定されます。
- ・5GHz 帯ワイヤレス LAN は、IEEE802.11a 準拠 (J52/W52/W53) です。J52/W52/W53 は社団法人 電子情報技術産業協会による表記です。詳細は <http://121ware.com/navigate/support/info/ieee802.html> をご参照ください。

【BD/DVD/CD の読み込み／書き込みについて】

- ・ブルーレイディスクでは著作権保護されたコンテンツを録画・編集・再生するために著作権保護技術 AACs を採用しています。ブルーレイディスクを継続的にお使いいただくためには、定期的に AACs キーを更新することが必要です。AACs キーは録画・編集・再生ソフトウェアが表示するメッセージに従いインターネットに接続することで更新することができます。更新しない場合には、著作権保護されたコンテンツの録画・編集・再生ができなくなる可能性があります。なお、著作権保護されていないコンテンツの録画・編集・再生には支障はありません。今後、AACs キーの提供に関する必要な情報は、ホームページ <http://121ware.com/support/> にてお知らせいたします。
- ・ブルーレイディスクの再生には、「InterVideo WinDVD BD[®] for NEC」を使用してください。
- ・タイプ C のブルーレイディスクドライブ搭載モデルでは、市販のブルーレイディスクコンテンツ (BD-ROM) で、地域 (リージョンコード) の設定が [A] のディスクや、本商品にプリインストールされている「Ulead[®] DVD MovieWriter[®] for NEC Ver.5」で作成した BDAV 形式のブルーレイディスクを再生することができます。
- ・DVD ビデオの再生は、ソフトウェアによる MPEG2 再生方式です。NTSC のみ対応しております。Region コード「2」、「ALL」以外の DVD ビデオの再生は行えません。再生する DVD ディスクおよびビデオ CD の種類によってはコマ落ちする場合があります。リニア PCM (96kHz/24bit) で記録されている 20kHz 以上の音声信号は再生できません。DVD レコーダで記録された DVD で、書き込み形式により再生できないものがあります。そのような場合は DVD レコーダの取扱説明書などをご覧ください。DVD レコーダや他のパソコンで作成された DVD、ブルーレイディスクは、再生できないことがあります。
- ・ブルーレイディスクの再生はソフトウェアを用いて再生しているため、ディスクによっては、操作および機能に制限があったり、CPU 負荷などのハードウェア資源の関係で、音かとぎれたり、コマ落ちする場合があります。
- ・このパソコンで書き込まれたディスクは、他のパソコンや機器では動作しない場合があります。
- ・コピーコントロール CD など一部の音楽 CD では、再生や CD 作成ができない場合があります。
- ・別途アップデートを行うことで CPRM (Content Protection for Recordable Media) の著作権保護機能に対応することができます。
- ・メディアの種類、フォーマット形式によって読み取り性能が出ない場合があります。また、記録状態が悪い場合など、読み取りできない場合があります。
- ・12cm DVD/CD、8cm 音楽 CD、8cm DVD (AVCHD 形式の 8cm DVD を除く) のみ再生できます。またタイプ C のブルーレイディスクドライブ搭載モデルでは AVCHD 形式の 8cm DVD とブルーレイディスクも使用できます。ハート形、カード形などの特殊形状をした CD はサポート対象外となります。
- ・設定した書き込み、書換え速度を表現するためには、書き込み、書換え速度に応じたメディアが必要になります。
- ・ライティングソフトウェアが表示する書き込み予想時間と異なる場合があります。
- ・作成した DVD、ブルーレイディスクは家庭用の DVD プレーヤー、ブルーレイディスクプレーヤー、DVD-ROM ドライブ搭載パソコン、ブルーレイディスクドライブ搭載パソコンで再生できますが、一部の DVD プレーヤー、ブルーレイディスクプレーヤー、DVD-ROM ドライブ、ブルーレイディスクドライブでは再生できないことがあります。また、メディアやプレーヤーの状態により再生できないことがあります。
- ・ソフトウェアによっては書き込み速度設定において最大速度を表示しない場合があります。

[周辺機器接続について]

- ・ 接続する周辺機器および利用するソフトウェアが、各種インターフェイスに対応している必要があります。
- ・ 接続する周辺機器によっては対応していない場合があります。
- ・ USB1.1 対応の周辺機器も利用できます。USB2.0 で動作するには USB2.0 対応の周辺機器が必要です。
- ・ IEEE1394 インターフェイスを装備した商品と他社製デジタルビデオカメラの連携は、機種により対応していない場合があります。
- ・ 他社製増設機器、および増設機器に添付のソフトウェアにつきましては、動作を保証するものではありません。他社製品との接続は、各メーカーにご確認の上、お客様の責任において行ってくださるようお願いいたします。
- ・ 光デジタルオーディオ出力端子に接続するオーディオ機器は 48KHz のサンプリング周波数に対応している必要があります。また、一般の CD プレーヤ・MD デッキ類と同様に、SCMS (シリアルコピーマネージメントシステム) に準拠した信号を出力します。



LaVie
LaVie Gシリーズを
ご購入いただいたお客様へ

初版 2007年4月
NEC
853-810601-658-A
Printed in Japan

NECパーソナルプロダクツ株式会社
〒141-0032 東京都品川区大崎一丁目11-1 (ゲートシティ大崎ウエストタワー)

このマニュアルは再生紙(古紙率:本文100%)を使用しています。