

LAVIE Smartシリーズを ご購入いただいたお客様へ

- はじめに、添付品を確認してください
- 添付のマニュアルをお読みになる前に、
必ずこの冊子をご覧ください

マニュアルで使用している名称について.....	3
ご購入いただいたモデルの確認.....	4
添付品の確認.....	5
マニュアルの表記(シリーズ名)について.....	12
DVDスーパーマルチドライブについて (LAVIE Smart HZ、LAVIE Smart NM)	13
アフターケアについて.....	16
仕様一覧.....	17



本冊子では、LAVIE Smartシリーズの仕様や、LAVIE Smartシリーズとほかのシリーズとの違いについて説明しています。

本冊子以外のマニュアルには、LAVIE Smartシリーズ以外の情報も記載されていますので、あらかじめ本冊子で、LAVIE Smartシリーズの情報をご確認ください。

© NEC Personal Computers, Ltd. 2017

NECパーソナルコンピュータ株式会社の許可なく複製・改変などを行うことはできません。

本文中の画面やイラスト、ホームページは、モデルにより異なることがあります。また、実際の画面と異なることがあります。記載している内容は、このマニュアルの制作時点のものであります。お問い合わせ先の窓口やサービス内容、住所、電話番号、ホームページの内容やアドレスなどが変更されている場合があります。あらかじめご了承ください。

Microsoft、Windows、Internet Explorer、Excel、Office ロゴ、OneNote、Outlook、PowerPointは、米国 Microsoft Corporationおよび/またはその関連会社の商標です。

インテル、Intel、Pentium、Celeron、Intel Core はアメリカ合衆国およびその他の国におけるIntel Corporation またはその子会社の商標または登録商標です。

BluetoothワードマークとロゴはBluetooth SIG, Inc.の所有であり、NECパーソナルコンピュータ株式会社はライセンスに基づきこのマークを使用しています。

その他、本マニュアルに記載されている会社名、商品名は、各社の商標または登録商標です。

マニュアルで使用している名称について

本マニュアルでは、各モデルを以下の名称で表記しています。

マニュアル上の名称	型番
LAVIE Smart NS(S)	PC-SN□□□■□□A(■がF、G、H)のモデル
LAVIE Smart NS(e)	PC-SN□□□■□□A(■がJ、L、N)のモデル
LAVIE Smart HZ	PC-SN□□□■□□A(■がU、V、W)のモデル
LAVIE Smart NM	PC-SN□□□■□□A(■が8)のモデル

ご購入いただいたモデルの確認

「添付品の確認」(p.5) をご覧になる前に、ご購入いただいたモデルの型番を確認してください。モデルによって添付品などが異なります。

ご購入いただいたモデルについては、添付の『本製品の構成について』でご確認ください。
このパソコンの型番について、本マニュアルや装置銘板、保証書での表記と、梱包箱のラベルや添付の『本製品の構成について』での表記が異なりますが、同一の商品となります。

	本マニュアルや装置銘板、保証書での表記	梱包箱のラベルや添付の『本製品の構成について』での表記
型番	PC-SN□□□□□□A	PC-SN□□□□□□A-△

添付品の確認

まず、添付の『本製品の構成について』で、ご購入いただいたモデルを確認してください。次に添付品を確認してください。モデルにより、添付品が異なります。

LAVIE Smart NS(S)

- パソコン本体
- 電源コード
- ACアダプタ
- 本製品の構成について
- ソフトウェアのご使用条件(お客様へのお願い)/ソフトウェア使用条件適用一覧
(1枚になっています。添付品を確認後、必ずお読みください)
- 安全にお使いいただくために(添付品を確認後、必ずお読みください)
- PC修理チェックシート
- はじめにお読みください
- セットアップマニュアル
- LAVIE Smartシリーズをご購入いただいたお客様へ(このマニュアル)

次の添付品の有無や種類は、ご購入いただいたモデルにより異なります。

● マウスが添付されているモデルの場合

- Bluetoothマウス
 - ※Bluetoothマウスはセットアップが終わるまで使用できません。セットアップ後に、『セットアップマニュアル』の「マウスを使えるようにする(Notes Standardのみ)」および「マウス接続設定をおこなう(NS750、NS700、NS550、NS350のみ)」をご覧ください。
- マウス用乾電池(単3形×1本)
 - ※動作確認用です。無くなり次第、新しい電池に交換してください。

● 「Office Personal Premium プラス Office 365 サービス」が添付されているモデルの場合

- 「Office Personal Premium プラス Office 365 サービス」のカード
(はじめてお使いになる際に、カード内に記載されているプロダクトキーの入力が必要になります。大切に保管してください)



※画像はイメージです。デザインは変更される場合があります。

●「Office Home & Business Premium プラス Office 365 サービス」が添付されているモデルの場合

- 「Office Home & Business Premium プラス Office 365 サービス」のカード
(はじめてお使いになる際に、カード内に記載されているプロダクトキーの入力が必要になります。大切に保管してください)



※画像はイメージです。デザインは変更される場合があります。

●保証が「1年間保証」以外のモデルの場合

- メーカー保証サービスパック、またはあんしん保証サービスパック
(3年版、4年版、5年版のいずれかひとつ)



チェック!!

添付品が足りない場合や破損していた場合は、お買い上げ日から1か月以内にNECサポート窓口(121コンタクトセンター)にお申し出ください。

なお、お問い合わせの時期及びその内容によっては、添付品をご提供できない場合、またはご提供に時間を要する場合がございます。あらかじめご了承のほどお願いいたします。

LAVIE Smart NS(e)

- パソコン本体
- 電源コード
- ACアダプタ
- 本製品の構成について
- ソフトウェアのご使用条件(お客様へのお願い)/ソフトウェア使用条件適用一覧
(1枚になっています。添付品を確認後、必ずお読みください)
- 安全にお使いいただくために(添付品を確認後、必ずお読みください)
- PC修理チェックシート
- セットアップマニュアル
- LAVIE Smartシリーズをご購入いただいたお客様へ(このマニュアル)

次の添付品の有無や種類は、ご購入いただいたモデルにより異なります。

●マウスが添付されているモデルの場合

- Bluetoothマウス
※Bluetoothマウスはセットアップが終わるまで使用できません。セットアップ後に、『セットアップマニュアル』の「マウスを使えるようにする」をご覧ください。
- マウス用乾電池(単3形×1本)
※動作確認用です。無くなり次第、新しい電池に交換してください。

●「Office Personal Premium プラス Office 365 サービス」が添付されているモデルの場合

□「Office Personal Premium プラス Office 365 サービス」のカード

(はじめてお使いになる際に、カード内に記載されているプロダクトキーの入力が必要になります。大切に保管してください)



※画像はイメージです。デザインは変更される場合があります。

●「Office Home & Business Premium プラス Office 365 サービス」が添付されているモデルの場合

□「Office Home & Business Premium プラス Office 365 サービス」のカード

(はじめてお使いになる際に、カード内に記載されているプロダクトキーの入力が必要になります。大切に保管してください)



※画像はイメージです。デザインは変更される場合があります。

●保証が「1年間保証」以外のモデルの場合

□メーカー保証サービスパック、またはあんしん保証サービスパック

(3年版、4年版、5年版のいずれかひとつ)



添付品が足りない場合や破損していた場合は、お買い上げ日から1か月以内にNECサポート窓口(121コンタクトセンター)にお申し出ください。

なお、お問い合わせの時期及びその内容によっては、添付品をご提供できない場合、またはご提供に時間を要する場合がございます。あらかじめご了承のほどお願いいたします。

LAVIE Smart HZ

- パソコン本体
- 電源コード
- ACアダプタ
- 本製品の構成について
- ソフトウェアのご使用条件(お客様へのお願い)/ソフトウェア使用条件適用一覧
(1枚になっています。添付品を確認後、必ずお読みください)
- 安全にお使いいただくために(添付品を確認後、必ずお読みください)
- PC修理チェックシート
- セットアップマニュアル
- LAVIE Smartシリーズをご購入いただいたお客様へ(このマニュアル)

次の添付品の有無や種類は、ご購入いただいたモデルにより異なります。

● 外付けDVDスーパーマルチドライブ(USB接続)が添付されているモデルの場合

- 外付けDVDスーパーマルチドライブ(USB接続)
- 外付けDVDスーパーマルチドライブ用USBケーブル

● マウスが添付されているモデルの場合

- Bluetoothマウス
 - ※Bluetoothマウスはセットアップが終わるまで使用できません。セットアップ後に、『セットアップマニュアル』の「マウスを使えるようにする」をご覧ください。
- マウス用乾電池(単3形×1本)
 - ※動作確認用です。無くなり次第、新しい電池に交換してください。

● VGA変換アダプタが添付されているモデルの場合

- VGA変換アダプタ

● USB-LAN変換アダプタが添付されているモデルの場合

- USB-LAN変換アダプタ

● 「Office Personal Premium プラス Office 365 サービス」が添付されているモデルの場合

- 「Office Personal Premium プラス Office 365 サービス」のカード
(はじめてお使いになる際に、カード内に記載されているプロダクトキーの入力が必要になります。大切に保管してください)



※画像はイメージです。デザインは変更される場合があります。

●「Office Home & Business Premium プラス Office 365 サービス」が添付されているモデルの場合

- 「Office Home & Business Premium プラス Office 365 サービス」のカード
(はじめてお使いになる際に、カード内に記載されているプロダクトキーの入力が必要になります。大切に保管してください)



※画像はイメージです。デザインは変更される場合があります。

●保証が「1年間保証」以外のモデルの場合

- メーカー保証サービスパック、またはあんしん保証サービスパック
(3年版、4年版、5年版のいずれかひとつ)

チェック! 添付品が足りない場合や破損していた場合は、お買い上げ日から1か月以内にNECサポート窓口(121コンタクトセンター)にお申し出ください。
なお、お問い合わせの時期及びその内容によっては、添付品をご提供できない場合、またはご提供に時間を要する場合がございます。あらかじめご了承のほどお願いいたします。

LAVIE Smart NM

- パソコン本体
- 電源コード
- ACアダプタ
- 本製品の構成について
- ソフトウェアのご使用条件(お客様へのお願い)/ソフトウェア使用条件適用一覧
(1枚になっています。添付品を確認後、必ずお読みください)
- 安全にお使いいただくために(添付品を確認後、必ずお読みください)
- PC修理チェックシート
- セットアップマニュアル
- LAVIE Smartシリーズをご購入いただいたお客様へ(このマニュアル)

次の添付品の有無や種類は、ご購入いただいたモデルにより異なります。

● 外付けDVDスーパーマルチドライブ(USB接続)が添付されているモデルの場合

- 外付けDVDスーパーマルチドライブ(USB接続)
- 外付けDVDスーパーマルチドライブ用USBケーブル

● マウスが添付されているモデルの場合

- Bluetoothマウス
 - ※Bluetoothマウスはセットアップが終わるまで使用できません。セットアップ後に、『セットアップマニュアル』の「マウスを使えるようにする」をご覧ください。
- マウス用乾電池(単3形×1本)
 - ※動作確認用です。無くなり次第、新しい電池に交換してください。

● VGA変換アダプタが添付されているモデルの場合

- VGA変換アダプタ

● USB-LAN変換アダプタが添付されているモデルの場合

- USB-LAN変換アダプタ

● 「Office Personal Premium プラス Office 365 サービス」が添付されているモデルの場合

- 「Office Personal Premium プラス Office 365 サービス」のカード
(はじめてお使いになる際に、カード内に記載されているプロダクトキーの入力が必要になります。大切に保管してください)



※画像はイメージです。デザインは変更される場合があります。

●「Office Home & Business Premium プラス Office 365 サービス」が添付されているモデルの場合

- 「Office Home & Business Premium プラス Office 365 サービス」のカード
(はじめてお使いになる際に、カード内に記載されているプロダクトキーの入力が必要になります。大切に保管してください)



※画像はイメージです。デザインは変更される場合があります。

●保証が「1年間保証」以外のモデルの場合

- メーカー保証サービスパック、またはあんしん保証サービスパック
(3年版、4年版、5年版のいずれかひとつ)

チェック! 添付品が足りない場合や破損していた場合は、お買い上げ日から1か月以内にNECサポート窓口(121コンタクトセンター)にお申し出ください。
なお、お問い合わせの時期及びその内容によっては、添付品をご提供できない場合、またはご提供に時間を要する場合がございます。あらかじめご了承のほどお願いいたします。

マニュアルの表記(シリーズ名)について

このパソコンに添付されているマニュアルおよび「LAVIEアシスト」、「LAVIEアプリナビ」をお読みになるときは、次のようにシリーズ名を本体のシリーズ名に読み替えてください。

マニュアル上の名称	シリーズ名
LAVIE Smart NS(S)	LAVIE Note Standard (NS700,NS550,NS350)
LAVIE Smart NS(e)	LAVIE Note Standard(NS150)
LAVIE Smart HZ	LAVIE Hybrid ZERO(HZ750,HZ550,HZ350)
LAVIE Smart NM	LAVIE Note Mobile(NM550,NM350,NM150)

DVDスーパーマルチドライブについて(LAVIE Smart HZ、LAVIE Smart NM)

外付けDVDスーパーマルチドライブ(USB接続)が添付されているモデルの場合、この項目をご覧ください。

メモ

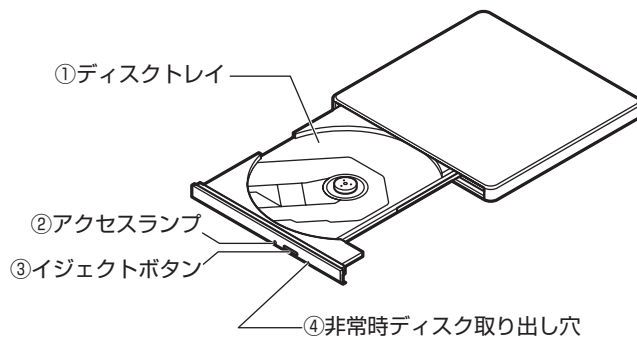
- 本ドライブの仕様については「DVD/CDドライブ仕様」(p.23)をご覧ください。
- 使用できるディスクの種類、ディスクを読み込む(再生する)、ディスクに書き込む、ほかのドライブやプレーヤでディスクを読み込むときの注意、について
→ 「LAVIEアシスト」-「マニュアル」-「機能を知る」-「光学ドライブ」

安全にお使いいただくための警告・注意について

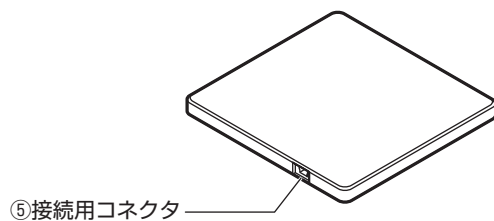
安全にお使いいただくための警告・注意については、添付の「安全にお使いいただくために」をご覧ください。

各部の名称

● 前面



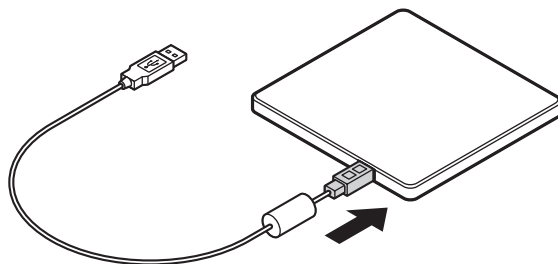
● 背面



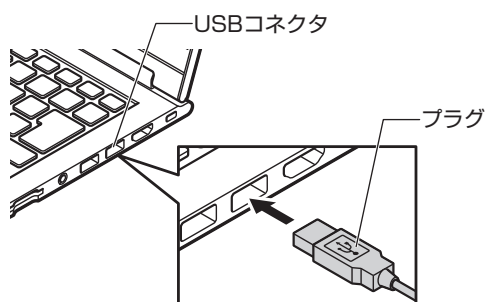
- ① ディスクトレイ
CDやDVDをセットするトレイ。
- ② アクセスランプ
ディスクにアクセス中、点灯または点滅するランプ。
- ③ イジェクトボタン
DVD/CDドライブを開けるボタン。パソコン本体に接続していて、パソコン本体の電源が入っていないときは、押ししてもディスクトレイは開きません。なお、パソコンの電源が切れている場合でも、パワーオフUSB充電機能に対応したコネクタに接続し、充電機能の設定が有効になっているときは、ディスクトレイが開きます。
- ④ 非常時ディスク取り出し穴
ディスクが取り出せなくなったとき、クリップなどで作ったピンをこの穴に差し込むとディスクを取り出せます。
- ⑤ 接続用コネクタ
ドライブ用ケーブルを取り付けるコネクタ。

DVDスーパーマルチドライブの使い方

- 1 DVDスーパーマルチドライブ背面に、ドライブ用ケーブルのプラグを接続する
プラグの向きに注意して、差し込んでください。



- 2 図のようにドライブ用ケーブルをパソコンのUSBコネクタに接続する
プラグの向きに注意して、差し込んでください。



※イラストは機種により異なります。

- 3 イジェクトボタンを押してディスクトレイを出す
イジェクトボタンを押すと、ディスクトレイが少し飛び出しますので、手で静かに引き出して
ください。

チェック! ディスクトレイは、パソコンの電源が入っているときのみ出すことができます。なお、パソコンの電源が切れている場合でも、パワーオフUSB充電機能に対応したコネクタに接続し、充電機能の設定が有効になっているときは、ディスクトレイが開きます。イジェクトボタンを押してもディスクトレイが取り出せない場合は、次の方法で取り出して
ください。

- ・一度Windowsを再起動し、再度イジェクトボタンを押してトレイを取り出してください。
- ・再起動後もイジェクトボタンによる取り出しができない場合は、ディスクのアクセスがないことを確認し、先の細いピンなどを非常時ディスク取り出し穴に差し込んでください。ディスクトレイが少し飛び出してきますので、手でディスクトレイを引き出して
ください。

- 4 ディスクを入れる
ディスクのデータ面(文字などが印刷されていない面)を下にして、傷をつけないようにディスクトレイの中央に置き、カチッと音がするまで、ディスクの穴を軸にしっかりとはめ込みます。DVDスーパーマルチドライブのイジェクトボタンに触れないようにディスクトレイ前面を押して、ディスクトレイを元の位置に「カチッ」と音がするまで戻します。

- 5 ディスクを取り出す
イジェクトボタンを押してディスクトレイを引き出し、ディスクのデータ面とDVDスーパーマルチドライブのレンズを傷つけないようにディスクトレイより取り出し、ディスクトレイを押して収納します。

アフターケアについて

保守サービスやお問い合わせについての情報です。

保守サービスについて

保守サービスについては、NECサポート窓口(121コンタクトセンター)へお問い合わせください。詳しくは、添付の『セットアップマニュアル』をご覧ください。

このパソコンに添付されているアプリケーションに関するお問い合わせは、「LAVIEアプリナビ」の右上の「お問い合わせ」で表示される「添付アプリのサポート窓口一覧」をご覧ください。各社へお問い合わせください。

また、このパソコンと別にご購入になった周辺機器やメモリ、アプリケーションに関するお問い合わせは、その製品の取扱説明書などに記載の問い合わせ先にご相談ください。

LAVIE Smartシリーズに関するお問い合わせ

下記NECサポート窓口(121コンタクトセンター)までお問い合わせください。

● NECサポート窓口(121(ワントゥワン)コンタクトセンター)

電話(フリーコール):0120-977-121

※携帯・PHS・IP電話用0570-000-121(ナビダイヤル:通話料お客様負担)へナビダイヤルをご利用になれない場合は03-6670-6000(通話料お客様負担)へ

※電話番号をよくお確かめになり、おかけください。

NECサポート窓口(121コンタクトセンター)の詳しい情報は添付の『セットアップマニュアル』をご覧ください。

また、最新の情報については、(<http://121ware.com/121cc/>)をご覧ください。サービス内容は予告なしに変更される場合がございます。

このパソコンを売却するには

パソコンを他人に売却、処分するときの注意事項については、添付の『セットアップマニュアル』の「パソコンの売却、処分、改造について」をご覧ください。

仕様一覧

ここではSmartシリーズすべてのモデルの仕様について記載しています。
ご購入いただいたモデルの構成については、添付の『本製品の構成について』をご覧ください。

本体仕様一覧

●LAVIE Smart NS(S)

型番	PC-SN276FSAA PC-SN276GSAA PC-SN276HSAA	PC-SN254FSAA PC-SN254GSAA PC-SN254HSAA	PC-SN242FSAA PC-SN242GSAA PC-SN242HSAA
CPU	第7世代 インテル® Core™ i7-7500U プロセッサー	第7世代 インテル® Core™ i5-7200U プロセッサー	第7世代 インテル® Core™ i3-7100U プロセッサー
メインメモリ ※8※17 ※19	標準容量/最大容量	【以下いずれかの仕様になります】 ・4GB(DDR4 SDRAM/SO-DIMM 4GB×1、PC4-17000対応、デュアルチャネル対応可能) /16GB※24※26 ・8GB(DDR4 SDRAM/SO-DIMM 8GB×1、PC4-17000対応、デュアルチャネル対応可能) /16GB ・16GB(DDR4 SDRAM/SO-DIMM 8GB×2、PC4-17000対応、デュアルチャネル対応)/ 16GB	
ストレージ	BD/DVD/CDドライブ (詳細は別表(p.22) をご覧ください)	【以下いずれかの仕様になります】 ・DVDスーパーマルチドライブ(DVD-RAM/R/RW with DVD+R/RW)[DVD-R/+R 2層書込み] ・ブルーレイディスクドライブ(DVDスーパーマルチドライブ機能付き)(BDXL™ 対応)※59 ※60	
サウンド機能	音源/サラウンド機能	インテル® ハイデフィニション・オーディオ準拠(最大192kHz/24ビット※66)、ヤマハ製 AudioEngine™機能搭載※68、マイク機能(ノイズ抑制、音響エコーキャンセル、ビームフォー ミング※64)	
通信機能	LAN	1000BASE-T/100BASE-TX/10BASE-T対応	
	ワイヤレスLAN	11ac(867Mbps)対応ワイヤレスLAN本体内蔵(IEEE802.11ac/a/b/g/n準拠、Wi-Fi Direct™準拠)	
	Bluetooth®	Bluetooth® Smart Ready準拠	
	NFC	【以下いずれかの仕様になります】 ・無し ・NFCポート本体内蔵※13	
外部インター フェイス	サウンド関 連	マイク入力 ※110	ヘッドフォンマイクジャック×1[マイク入力インピーダンス 22kΩ、入力レベル 100mVrms (マイクブースト有効時は5mVrms)、バイアス電圧 3.5V]
		ヘッドフォ ン出力	マイク入力と共用 [対応ヘッドフォンインピーダンス 16~100Ω (推奨32Ω)、出力 5mW/ 32Ω時]
		ライン出力	マイク入力と共用(ライン出力レベル 1Vrms)
外形寸法	本体(突起部、バンパ部除 く)	382(W)×270(D)×25.7(H)mm	
質量	本体(標準バッテリーパック含 む)※133	約2.5kg※151	
電源※136※137		リチウムイオンバッテリー(DC14.4V、Typ.3350mAh※138)またはACアダプタ(AC100~ 240V±10%、50/60Hz)	
消費電力	最大時	約45W	

上記の内容は本体のハードウェアの仕様であり、オペレーティングシステム、アプリによっては、上記のハードウェアの機能をサポートしていない場合があります。

- ※ 8： 増設メモリは、PC-AC-ME065C(8GB)を推奨します。
- ※ 13： NFC機能は、すべてのNFC機器に対して動作を保証するものではありません。NFC機器の動作環境と接続の可否を確認してください。FeliCaの機能は使用できません。
- ※ 17： 他メーカー製の増設メモリの装着は、動作を保証するものではありません。各メーカーにご確認の上、お客様の責任において行ってくださるようお願いいたします。
- ※ 19： 実際にOSが使用可能な領域は一部制限されます。
- ※ 24： 最大メモリ容量にする場合、本体に標準実装されているメモリを取り外して、別売の増設メモリを装着する必要があります。
- ※ 26： 増設したメモリ構成により、一部の容量がデュアルチャンネル動作となり、残りがシングルチャンネル動作となる場合があります。
- ※ 59： ブルーレイディスクの再生はアプリを用いているため、ディスクによっては操作および機能に制限があったり、CPU負荷などにより音とぎれたり映像がコマ落ちする場合があります。
- ※ 60： ブルーレイディスクの再生時は、必ずACアダプタをご使用ください。省電力機能が働くと、スムーズな再生ができない場合があります。
- ※ 64： 外付けのヘッドホンマイクではビームフォーミングをご利用できません。
- ※ 66： 量子化ビットやサンプリングレートは、OSや使用するアプリなどによって異なります。
- ※ 68： ヤマハ製 AudioEngine™は本体内蔵スピーカーおよびヘッドフォン/ヘッドホンマイク端子に接続したヘッドフォンで利用できます。
- ※ 110： ヘッドフォンや外付けスピーカー(3極ミニプラグ)、スマートフォン用ヘッドホンマイク(4極ミニプラグ)が使用できます。パソコン用マイクとして市販されているステレオマイクやモノラルマイクは使用できません。
- ※ 133： 平均値。質量は記載の値と異なる場合があります。
- ※ 136： パソコン本体のバッテリーなど各種電池は消耗品です。
- ※ 137： 標準添付されている電源コードはAC100V用(日本仕様)です。
- ※ 138： 公称容量(実使用上でのバッテリーパックの容量)を示します。
- ※ 151： Windows 10 Home 64ビット、メモリ4GB、DVDスーパーマルチドライブ、ハードディスク約500GB(5400回転/分)、NFCなし、マウスなしの構成にて測定。

●LAVIE Smart NS(e)

型番	PC-SN21DJSAA PC-SN21DLSAA PC-SN21DNSAA		PC-SN16CJSAA PC-SN16CLSAA PC-SN16CNSAA
CPU	インテル® Pentium® プロセッサー 4405U		インテル® Celeron® プロセッサー 3855U
メインメモリ ※8※17※19	標準容量/最大容量	【以下いずれかの仕様になります】 ・4GB(DDR4 SDRAM/SO-DIMM 4GB×1、PC4-17000対応、デュアルチャネル対応可能)/16GB※24※26 ・8GB(DDR4 SDRAM/SO-DIMM 8GB×1、PC4-17000対応、デュアルチャネル対応可能)/16GB ・16GB(DDR4 SDRAM/SO-DIMM 8GB×2、PC4-17000対応、デュアルチャネル対応)/16GB	
ストレージ	BD/DVD/CDドライブ(詳細は別表(p.22)をご覧ください)	【以下いずれかの仕様になります】 ・DVDスーパーマルチドライブ(DVD-RAM/R/RW with DVD+R/RW)[DVD-R/R+ 2層書込み] ・ブルーレイディスクドライブ(DVDスーパーマルチドライブ機能付き)(BDXL™ 対応)※59※60	
サウンド機能	音源/サラウンド機能	インテル® ハイデフィニション・オーディオ準拠(最大192kHz/24ビット※66)、ヤマハ製 AudioEngine™機能搭載※68、マイク機能(ノイズ抑制、音響エコーキャンセリング、ビームフォーミング※64)	
通信機能	LAN	1000BASE-T/100BASE-TX/10BASE-T対応	
	ワイヤレスLAN	【以下いずれかの仕様になります】 ・11ac(867Mbps)対応ワイヤレスLAN本体内蔵(IEEE802.11ac/a/b/g/n準拠、Wi-Fi Direct™準拠) ・11ac(433Mbps)対応ワイヤレスLAN本体内蔵(IEEE802.11ac/a/b/g/n準拠、Wi-Fi Direct™準拠)	
	Bluetooth®	Bluetooth® Smart Ready準拠	
外部インターフェイス	サウンド関連	マイク入力 ※110	ヘッドフォンマイクジャック×1[マイク入力インピーダンス 22kΩ、入力レベル 100mVrms(マイクブースト有効時は5mVrms)、バイアス電圧 3.5V]
		ヘッドフォン出力	マイク入力と共用 [対応ヘッドフォンインピーダンス 16~100Ω(推奨32Ω)、出力 5mW/32Ω時]
		ライン出力	マイク入力と共用(ライン出力レベル 1Vrms)
外形寸法	本体(突起部、バンパ部除く)	385.6 (W) × 258 (D) × 22.6 (H) mm	
質量	本体(標準バッテリーパック含む) ※133	約2.4kg※152	
電源※136※137		リチウムイオンバッテリー(DC14.8V、Typ.2600mAh※138)またはACアダプタ(AC100~240V±10%、50/60Hz)	
消費電力	最大時	約45W	

上記の内容は本体のハードウェアの仕様であり、オペレーティングシステム、アプリによっては、上記のハードウェアの機能をサポートしていない場合があります。

- ※ 8： 増設メモリは、PC-AC-ME065C(8GB)を推奨します。
- ※ 17： 他メーカー製の増設メモリの装着は、動作を保証するものではありません。各メーカーにご確認の上、お客様の責任において行ってくださるようお願いいたします。
- ※ 19： 実際にOSが使用可能な領域は一部制限されます。
- ※ 24： 最大メモリ容量にする場合、本体に標準実装されているメモリを取り外して、別売の増設メモリを装着する必要があります。
- ※ 26： 増設したメモリ構成により、一部の容量がデュアルチャネル動作となり、残りがシングルチャネル動作となる場合があります。
- ※ 59： ブルーレイディスクの再生はアプリを用いているため、ディスクによっては操作および機能に制限があったり、CPU負荷などにより音かたぎれたり映像がコマ落ちする場合があります。
- ※ 60： ブルーレイディスクの再生時は、必ずACアダプタをご使用ください。省電力機能が動くと、スムーズな再生ができない場合があります。
- ※ 64： 外付けのヘッドフォンマイクではビームフォーミングをご利用できません。
- ※ 66： 量子化ビットやサンプリングレートは、OSや使用するアプリなどによって異なります。
- ※ 68： ヤマハ製 AudioEngine™は本体内蔵スピーカーおよびヘッドフォン/ヘッドフォンマイク端子に接続したヘッドフォンで利用できます。
- ※ 110： ヘッドフォンや外付けスピーカー(3極ミニプラグ)、スマートフォン用ヘッドフォンマイク(4極ミニプラグ)が使用できます。パソコン用マイクとして市販されているステレオマイクやモノラルマイクは使用できません。
- ※ 133： 平均値。質量は記載の値と異なる場合があります。
- ※ 136： パソコン本体のバッテリーなど各種電池は消耗品です。
- ※ 137： 標準添付されている電源コードはAC100V用(日本仕様)です。
- ※ 138： 公称容量(実使用上でのバッテリーパックの容量)を示します。
- ※ 152： Windows 10 Home 64ビット、メモリ4GB、DVDスーパーマルチドライブ、ハードディスク約500GB(5400回転/分)、11ac(433Mbps)対応ワイヤレスLAN本体内蔵(IEEE802.11ac/a/b/g/n準拠)、マウスなしの構成にて測定。

●LAVIE Smart HZ

型番	PC-SN276U1AA PC-SN276V1AA PC-SN276W1AA	PC-SN254U1AA PC-SN254V1AA PC-SN254W1AA	PC-SN254U2AA	PC-SN242U3AA	PC-SN18CU3AA
CPU	第7世代 インテル® Core™ i7-7500U プロセッサ	第7世代 インテル® Core™ i5-7200U プロセッサ		第7世代 インテル® Core™ i3-7100U プロセッサ	インテル® Celeron® プロセッサ 3865U
メインメモリ※19	標準容量/最大容量	8GB(LPDDR3 SDRAM/オンボード 8GB、デュアルチャネル対応)/8GB ※12	4GB(LPDDR3 SDRAM/オンボード 4GB)/4GB※12		
ストレージ	DVD/CDドライブ(詳細は別表(p.23)をご覧ください)	【以下いずれかの仕様になります】 ・無し ・DVDスーパーマルチドライブ(DVD-R/+R 2層書込み)(外付け)(USB接続)※62			
サウンド機能	音源/サウンド機能	インテル® ハイデフィニション・オーディオ準拠(最大192kHz/24ビット※66)、ヤマハ製 AudioEngine™機能搭載※68			
通信機能	LAN	■USB-LAN変換アダプタ(RJ45×1に変換可能)添付の場合: ・1000BASE-T/100BASE-TX/10BASE-T対応※106			
	ワイヤレスLAN	11ac(867Mbps)対応ワイヤレスLAN本体内蔵(IEEE802.11ac/a/b/g/n準拠、Wi-Fi Direct™準拠)			
	Bluetooth®	Bluetooth® Smart Ready準拠			
外部インターフェイス	サウンド関連	マイク入力 ※110	ヘッドフォンマイクジャック×1 [マイク入力インピーダンス 22kΩ、入力レベル 100mVrms(マイクブースト有効時は5mVrms)、バイアス電圧 3.5V]		
		ヘッドフォン出力	マイク入力と共用 [対応ヘッドフォンインピーダンス 16~100Ω(推奨32Ω)、出力 5mW/32Ω時]		
		ライン出力	マイク入力と共用(ライン出力レベル 1Vrms)		
外形寸法	本体(突起部、バンパ部除く)	305(W) × 205(D) × 16.9(H)mm			
質量	本体(標準バッテリーパック含む)※133	約831g※154		約769g※154	
電源※136※137		リチウムイオンバッテリー(DC11.4V、Typ.3960mAh ※138)またはACアダプタ(AC100~240V±10%、50/60Hz)		リチウムイオンバッテリー(DC15.2V、Typ.1980mAh※138)またはACアダプタ(AC100~240V±10%、50/60Hz)	
消費電力	最大時	約45W			

上記の内容は本体のハードウェアの仕様であり、オペレーティングシステム、アプリによっては、上記のハードウェアの機能をサポートしていない場合があります。

- ※ 12：メモリの交換、増設はできません。
- ※ 19：実際にOSが使用可能な領域は一部制限されます。
- ※ 62：DVDスーパーマルチドライブ(DVD-RAM/R/RW with DVD+R/RW)(バッファアンダーランエラー防止機能付き、USB 2.0接続)[DVD-R/+R 2層書込み]
- ※ 66：量子化ビットやサンプリングレートは、OSや使用するアプリなどによって異なります。
- ※ 68：ヤマハ製 AudioEngine™は本体内蔵スピーカーおよびヘッドフォン/ヘッドフォンマイク端子に接続したヘッドフォンで利用できます。
- ※ 106：パソコンに直接接続して使用してください。USBハブでは使用できません。
- ※ 110：ヘッドフォンや外付けスピーカー(3極ミニプラグ)、スマートフォン用ヘッドフォンマイク(4極ミニプラグ)が使用できます。パソコン用マイクとして市販されているステレオマイクやモノラルマイクは使用できません。
- ※ 133：平均値。質量は記載の値と異なる場合があります。
- ※ 136：パソコン本体のバッテリーなど各種電池は消耗品です。
- ※ 137：標準添付されている電源コードはAC100V用(日本仕様)です。
- ※ 138：公称容量(実使用上でのバッテリーパックの容量)を示します。
- ※ 154：Windows 10 Home 64ビット、DVDスーパーマルチドライブなし、SSD約128GB、マウスなしの構成にて測定。

●LAVIE Smart NM

型番	PC-SN12S88AA		PC-SN10R89AA	PC-SN15B89AA
CPU	第7世代 インテル® Core™ i5-7Y54 プロセッサ		第7世代 インテル® Core™ m3-7Y30 プロセッサ	インテル® Pentium® プロセッサ 4410Y
メインメモリ※19	標準容量/最大容量		8GB(LPDDR3 SDRAM/オンボード 8GB、デュアルチャネル対応)/8GB※12	4GB(LPDDR3 SDRAM/オンボード 4GB、デュアルチャネル対応)/4GB※12
ストレージ	DVD/CDドライブ(詳細は別表(p.23)をご覧ください)		【以下いずれかの仕様になります】 ・無し ・DVDスーパーマルチドライブ(DVD-R/+R 2層書込み)(外付け)(USB接続)※62	
サウンド機能	音源/サラウンド機能		インテル® ハイデフィニション・オーディオ準拠(最大192kHz/24ビット※66)、ヤマハ製 AudioEngine™機能搭載※68	
通信機能	LAN		■USB-LAN変換アダプタ(RJ45×1に変換可能)添付の場合: ・1000BASE-T/100BASE-TX/10BASE-T対応※106	
	ワイヤレスLAN		【以下いずれかの仕様になります】 ・11ac(867Mbps)対応ワイヤレスLAN本体内蔵(IEEE802.11ac/a/b/g/n準拠、Wi-Fi Direct™準拠) ・11ac(433Mbps)対応ワイヤレスLAN本体内蔵(IEEE802.11ac/a/b/g/n準拠、Wi-Fi Direct™準拠)	
	Bluetooth®		Bluetooth® Smart Ready準拠	
外部インターフェイス	サウンド関連	マイク入力※110	ヘッドホンマイクジャック×1 [マイク入力インピーダンス 22kΩ、入力レベル 100mVrms(マイクブースト有効時は5mVrms)、バイアス電圧 3.5V]	
		ヘッドホン出力	マイク入力と共用 [対応ヘッドホンインピーダンス 16~100Ω(推奨32Ω)、出力 5mW/32Ω時]	
		ライン出力	マイク入力と共用(ライン出力レベル 1Vrms)	
外形寸法	本体(突起部、パンプ部除く)		270(W)×178(D)×18.5(H)mm	
質量	本体(標準バッテリーパック含む)※133		約904g※160	
電源※136※137			リチウムイオンバッテリー(DC15.2V、Typ.2645mAh※138)またはACアダプタ(AC100~240V±10%、50/60Hz)	
消費電力	最大時		約45W	

上記の内容は本体のハードウェアの仕様であり、オペレーティングシステム、アプリによっては、上記のハードウェアの機能をサポートしていない場合があります。

- ※ 12: メモリの交換、増設はできません。
- ※ 19: 実際にOSが使用可能な領域は一部制限されます。
- ※ 62: DVDスーパーマルチドライブ(DVD-RAM/R/RW with DVD+R/RW)(バッファアンダーランエラー防止機能付き、USB 2.0接続)[DVD-R/+R 2層書込み]
- ※ 66: 量子化ビットやサンプリングレートは、OSや使用するアプリなどによって異なります。
- ※ 68: ヤマハ製 AudioEngine™は本体内蔵スピーカーおよびヘッドホン/ヘッドホンマイク端子に接続したヘッドホンで利用できます。
- ※ 106: パソコンに直接接続して使用してください。USBハブでは使用できません。
- ※ 110: ヘッドホンや外付けスピーカー(3極ミニプラグ)、スマートフォン用ヘッドホンマイク(4極ミニプラグ)が使用できます。パソコン用マイクとして市販されているステレオマイクやモノラルマイクは使用できません。
- ※ 133: 平均値。質量は記載の値と異なる場合があります。
- ※ 136: パソコン本体のバッテリーなど各種電池は消耗品です。
- ※ 137: 標準添付されている電源コードはAC100V用(日本仕様)です。
- ※ 138: 公称容量(実用上でのバッテリーパックの容量)を示します。
- ※ 160: Windows 10 Home 64ビット、DVDスーパーマルチドライブなし、SSD約128GB、11ac(433Mbps)対応ワイヤレスLAN本体内蔵(IEEE802.11ac/a/b/g/n準拠)、マウスなしの構成にて測定。

BD/DVD/CDドライブ仕様

●LAVIE Smart NS(S)、LAVIE Smart NS(e)

ドライブ※1		ブルーレイディスクドライブ (DVDスーパーマルチドライブ機能付き) (BDXL™ 対応)	DVDスーパーマルチドライブ (DVD-RAM/R/RW with DVD+R/RW) (バッファアンダーランエラー防止機能付き) [DVD-R/+R 2層書込み]
読出し	CD-ROM※3	最大24倍速	最大24倍速
	CD-R	最大24倍速	最大24倍速
	CD-RW	最大24倍速	最大24倍速
	DVD-ROM	最大8倍速	最大8倍速
	DVD-R	最大8倍速	最大8倍速
	DVD+R	最大8倍速	最大8倍速
	DVD-RW	最大8倍速	最大8倍速
	DVD+RW	最大8倍速	最大8倍速
	DVD-RAM※9	最大5倍速	最大5倍速
	DVD-R (2層)※6	最大8倍速	最大8倍速
	DVD+R (2層)	最大8倍速	最大8倍速
	BD-ROM	最大6倍速	—
	BD-R (1層)※12	最大6倍速	—
	BD-R (2層)※12	最大6倍速	—
	BD-R XL (3層)※16	最大6倍速	—
	BD-RE (1層)	最大6倍速	—
	BD-RE (2層)	最大6倍速	—
BD-RE XL (3層)※17	最大4倍速	—	
書込み/書換え	CD-R	最大24倍速	最大24倍速
	CD-RW※4	最大10倍速	最大10倍速
	DVD-R※5	最大8倍速	最大8倍速
	DVD+R	最大8倍速	最大8倍速
	DVD-RW※8	最大6倍速	最大6倍速
	DVD+RW	最大8倍速	最大8倍速
	DVD-RAM※9※10	最大5倍速	最大5倍速
	DVD-R (2層)※7※19	最大6倍速	最大6倍速
	DVD+R (2層)※20	最大6倍速	最大6倍速
	BD-R (1層)※12	最大6倍速	—
	BD-R (2層)※12	最大6倍速	—
	BD-R XL (3層)※16	最大4倍速	—
	BD-RE (1層)※14	最大2倍速	—
	BD-RE (2層)※14	最大2倍速	—
	BD-RE XL (3層)※17	最大2倍速	—

- ※ 1：使用するディスクによっては、一部の書込み／読出し速度に対応していない場合があります。
- ※ 3：Super Audio CDは、ハイブリッドのCD Layerのみ読出し可能です。
- ※ 4：Ultra Speed CD-RWディスクはご使用になれません。
- ※ 5：DVD-Rは、DVD-R for General Ver.2.0/2.1に準拠したディスクの書込みに対応しています。
- ※ 6：追記モードで記録されたDVD-R(2層)ディスクの読出しはサポートしておりません。
- ※ 7：DVD-R(2層)書込みは、DVD-R for DL Ver.3.0に準拠したディスクの書込みに対応しています。ただし、追記はサポートしておりません。
- ※ 8：DVD-RWは、DVD-RW Ver.1.1/1.2に準拠したディスクの書換えに対応しています。
- ※ 9：DVD-RAM Ver.2.0/2.1/2.2 (片面4.7GB)に準拠したディスクに対応しています。また、カートリッジ式のディスクは使用できませんので、カートリッジなし、あるいはディスク取り出し可能なカートリッジ式でディスクを取り出してご利用ください。DVD-RAM Ver.1 (片面2.6GB)の読出し/書換えはサポートしておりません。
- ※ 10：DVD-RAM12倍速ディスクの書込みはサポートしておりません。
- ※ 12：BD-R Ver.1.1/1.2/1.3(LTH Type含む)に準拠したディスクに対応しています。
- ※ 14：BD-RE Ver.2.1に準拠したディスクの書込みに対応しています。カートリッジタイプのブルーレイディスクには対応しておりません。
- ※ 16：BD-R Ver.2.0に準拠したディスクに対応しています。
- ※ 17：BD-RE Ver.3.0に準拠したディスクに対応しています。
- ※ 19：DVD-R(2層) 12倍速ディスクへの書込みはサポートしておりません。
- ※ 20：DVD+R(2層) 16倍速ディスクへの書込みはサポートしておりません。

DVD/CDドライブ仕様

●LAVIE Smart HZ、LAVIE Smart NM

ドライブ※1		DVDスーパーマルチドライブ(DVD-RAM/R/RW with DVD+R/RW)(バッファアンダーランエラー防止機能付き)(DVD-R/+R 2層書込み)
読出し	CD-ROM※3	最大24倍速
	CD-R	最大24倍速
	CD-RW	最大24倍速
	DVD-ROM	最大8倍速
	DVD-R	最大8倍速
	DVD+R	最大8倍速
	DVD-RW	最大8倍速
	DVD+RW	最大8倍速
	DVD-RAM※9	最大5倍速
	DVD-R (2層)※6	最大8倍速
DVD+R (2層)	最大8倍速	
書込み/書換え	CD-R	最大24倍速
	CD-RW※4	最大10倍速
	DVD-R※5	最大8倍速
	DVD+R	最大8倍速
	DVD-RW※8	最大6倍速
	DVD+RW	最大8倍速
	DVD-RAM※9※10	最大5倍速
	DVD-R (2層)※7※19	最大6倍速
	DVD+R (2層)※20	最大6倍速

- ※ 1：使用するディスクによっては、一部の書込み／読出し速度に対応していない場合があります。
- ※ 3：Super Audio CDは、ハイブリッドのCD Layerのみ読出し可能です。
- ※ 4：Ultra Speed CD-RWディスクはご使用になれません。
- ※ 5：DVD-Rは、DVD-R for General Ver.2.0/2.1に準拠したディスクの書込みに対応しています。
- ※ 6：追記モードで記録されたDVD-R(2層)ディスクの読出しはサポートしておりません。
- ※ 7：DVD-R(2層)書込みは、DVD-R for DL Ver.3.0に準拠したディスクの書込みに対応しています。ただし、追記はサポートしておりません。
- ※ 8：DVD-RWは、DVD-RW Ver.1.1/1.2に準拠したディスクの書換えに対応しています。
- ※ 9：DVD-RAM Ver.2.0/2.1/2.2 (片面4.7GB)に準拠したディスクに対応しています。また、カートリッジ式のディスクは使用できませんので、カートリッジなし、あるいはディスク取り出し可能なカートリッジ式でディスクを取り出してご利用ください。DVD-RAM Ver.1 (片面2.6GB)の読出し/書換えはサポートしておりません。
- ※ 10：DVD-RAM 12倍速ディスクの書込みはサポートしておりません。
- ※ 19：DVD-R(2層) 12倍速ディスクへの書込みはサポートしておりません。
- ※ 20：DVD+R(2層) 16倍速ディスクへの書込みはサポートしておりません。

外形寸法	約144(W)×137.5(D)×14(H)mm
質量	約200g
温湿度条件	5～35℃、20～80%(ただし結露しないこと) ※18～28℃、45～75%での使用を推奨します。



**LAVIE Smartシリーズを
ご購入いただいたお客様へ**

NECパーソナルコンピュータ株式会社
〒101-0021 東京都千代田区外神田四丁目14番1号 秋葉原UDX

このマニュアルは、再生紙を使用しています。

初版 2017年4月
NEC
853-811190-169-A
Printed in Japan