

NEC

P C 9 8 -

NX

活用ガイド

ハードウェア編

本体の構成各部

周辺機器を接続する前に

周辺機器の利用

システム設定

PC98-NX シリーズ

Mate
Mate J

ミニタワー型
ワークステーション

本機に添付されているマニュアルを、目的にあわせてご利用ください

ご購入いただいたモデルによっては、下記以外にもマニュアルが添付されている場合があります。『はじめにお読みください』の「7 マニュアルの使用方法」でご確認ください。

- ◆ 添付品の確認、本機の接続、Windows XPのセットアップ
→ 『はじめにお読みください』
- ◆ 本機を安全に使うための情報
→ 『安全にお使いいただくために』

このマニュアルです

- ◆ 本機の各部の名称・機能、本機の機能を拡張する機器の取り付け方、内部構造の説明、システム設定(BIOS設定)
→ 『活用ガイド ハードウェア編 ミニタワー型 ワークステーション』(電子マニュアル)
- ◆ 本機にインストール/添付されているアプリケーションの削除/追加、他のOSのセットアップ
→ 『活用ガイド ソフトウェア編』(電子マニュアル)
- ◆ トラブル解決方法
→ 『活用ガイド ソフトウェア編』(電子マニュアル)
- ◆ 再セットアップ方法
→ 『活用ガイド 再セットアップ編』
- ◆ ディスプレイの利用方法
→ 液晶ディスプレイがあり、マニュアルが添付されています。ご使用のモデルにより異なります。
- ◆ 選択アプリケーション(ワードプロセッサ/表計算ソフトウェア)の利用方法
→ Office Personal 2003、Office Professional Enterprise 2003があり、マニュアルが添付されています。ご使用のモデルによって異なります。
- ◆ パソコンに関する相談窓口、保証期間と保証規定の詳細内容およびQ&A、有償保守サービス、お客様登録方法、NECビジネスPC/Express5800情報発信サイト「NEC 8番街」のご案内
→ 『保証規定 & 修理に関するご案内』

Microsoft関連製品の情報について

次のwebサイト(Microsoft Press)では、一般ユーザー、ソフトウェア開発者、技術者、およびネットワーク管理者用に、Microsoft関連製品を活用するための書籍やトレーニングキットなどが紹介されています。

<http://www.microsoft.com/japan/info/press/>



はじめに

このマニュアルは、フォルダやファイル、ウィンドウなど、Windowsの基本操作に必要な用語とその意味を理解していること、また、それら进行操作するためのマウスの基本的な動作がひと通りでき、Windowsもしくは添付のアプリケーションのヘルプを使って操作方法を理解、解決できることを前提に本機固有の情報を中心に書かれています。

もし、あなたがパソコンに初めて触れるのであれば、上記の基本事項を関連説明書などでひと通り経験してから、このマニュアルをご利用になることをおすすめします。

この活用ガイドは、以下の機種について書いてあります。

PC98-NXシリーズ Mate Mate J

MY32E/M-G、MY28E/M-G

MY32E/X-G、MY28E/X-G

MJ32E/M-G、MJ28E/M-G

MJ32E/X-G、MJ28E/X-G

選択アプリケーション、本機の仕様については、お客様が選択できるようになっているため、各モデルの仕様にあわせてお読みください。

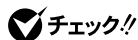
仕様についての詳細は、『はじめにお読みください』の「9 付録 機能一覧」をご覧ください。

2005年 7月 初版

このマニュアルの表記について

◆ このマニュアルで使用している記号

このマニュアルで使用している記号や表記には、次のような意味があります。



してはいけないことや、注意していただきたいことを説明しています。よく読んで注意を守ってください。場合によっては、作ったデータの消失、使用しているアプリケーションの破壊、パソコンの破損の可能性があります。また、全体に関する注意については、「注意事項」としてまとめて説明しています。



パソコンを使うときに知っておいていただきたい用語の意味を解説しています。



利用の参考となる補足的な情報をまとめています。



マニュアルの中で関連する情報が書かれている所を示しています。

◆ このマニュアルで使用している表記の意味

本機	次の機種を指します。 PC98-NXシリーズ Mate Mate J MY32E/M-G、MY28E/M-G MY32E/X-G、MY28E/X-G MJ32E/M-G、MJ28E/M-G MJ32E/X-G、MJ28E/X-G 本機がどのモデルに該当するかは、型番を調べればわかります。型番の調べ方・読み方については、『はじめにお読みください』をご覧ください。
本体	ディスプレイやキーボードなどの周辺機器を含まない、Mate、またはMate Jを指します。
ミニタワー型	次の機種を指します。 MY32E/M-G、MY28E/M-G MJ32E/M-G、MJ28E/M-G
ワークステーション	次の機種を指します。 MY32E/X-G、MY28E/X-G MJ32E/X-G、MJ28E/X-G
RAIDモデル	ミラーリング(RAID 1)機能がご利用いただけるモデルを指します。
BIOSセットアップユーティリティ	本文中に記載されているBIOSセットアップユーティリティは、画面上では「BIOS SETUP UTILITY」と表示されます。

CD/DVDドライブ	CD-ROMドライブ、CD-R/RW with DVD-ROMドライブ、またはDVDスーパーマルチドライブを指します。書き分ける必要がある場合は、そのドライブの種類を記載します。
「スタート」ボタン→ 「終了オプション」	Windows XPでログオンやログオフの方法を変更している場合は、「終了オプション」のメニューが異なります。このマニュアルでは「ようこそ画面」を使用している場合を例に説明しています。
「アプリケーション CD-ROM」	本機添付の「アプリケーションCD-ROM/マニュアルCD-ROM」を指します。
「スタート」ボタン→ 「コントロールパネル」	Windows XPの「スタート」ボタンをクリックし、現れたポップアップメニューから「コントロールパネル」を選択する操作を指します。また、コントロールパネルはカテゴリ表示された状態を指します。
【 】	【 】で囲んである文字はキーボードのキーを指します。 【Ctrl】+【Y】と表記してある場合は、【Ctrl】キーを押したまま【Y】キーを押すことを指します。
『 』	『 』で囲んである文字は、マニュアルの名称を指します。

◆このマニュアルで使用しているアプリケーション名などの正式名称

本文中の表記	正式名称
Windows、 Windows XP	Microsoft® Windows® XP Professional operating system 日本語版
IME 2003	Microsoft® IME 2003
MS-IME2002	Microsoft® IME 2002
ウイルススキャン	マカフィー®・ウイルススキャン
WinDVD	InterVideo® WinDVD™ 5
RecordNow	Sonic RecordNow!™
DLA	Sonic DLA
StandbyDisk	StandbyDisk 2000-XP Pro

-
- ◆ このマニュアルで使用しているイラスト、画面、記載内容について
- ・ 本機のイラストや記載の画面は、モデルによって異なることがあります。
 - ・ 本書に記載の画面は、実際の画面とは多少異なることがあります。

◆ デバイスマネージャの開き方

- 1** 「スタート」ボタン→「コントロールパネル」をクリック
- 2** 「パフォーマンスとメンテナンス」の「システム」をクリック
- 3** 「ハードウェア」タブをクリックし、「デバイスマネージャ」ボタンをクリック
「デバイスマネージャ」が表示されます。



当社は、国際エネルギースタープログラムに参加事業者として、本製品が国際エネルギースタープログラムの対象製品に関する基準を満たしていると判断します。

国際エネルギースタープログラムは、コンピュータをはじめとしたオフィス機器の省エネルギー化推進のための国際的なプログラムです。このプログラムは、エネルギー消費を効率的に抑えた製品の開発、普及の促進を目的としたもので、事業者の自主判断により参加することができる任意制度となっています。

対象となる製品は、コンピュータ、ディスプレイ、プリンタ、ファクシミリおよび複写機等のオフィス機器で、それぞれの基準ならびにマーク(ロゴ)は参加各国の間で統一されています。

■電波障害自主規制について

この装置は、情報処理装置等電波障害自主規制協議会(VCCI)の基準に基づくクラスB情報技術装置です。この装置は、家庭環境で使用することを目的としていますが、この装置がラジオやテレビジョン受信機に近接して使用されると、受信障害を引き起こすことがあります。取扱説明書に従って正しい取り扱いをしてください。

■瞬時電圧低下について

本装置は、落雷等による電源の瞬時電圧低下に対し不都合が生じることがあります。電源の瞬時電圧低下対策としては、交流無停電電源装置等を使用されることをおすすめします。(社団法人 電子情報技術産業協会のパーソナルコンピュータの瞬時電圧低下対策に基づく表示)

■レーザー安全基準について

この装置には、レーザーに関する安全基準(JIS・C-6802、IEC825)クラス1適合のCD-ROMドライブ、CD-R/RW with DVD-ROMドライブ、またはDVDスーパーマルチドライブが搭載されています。

■高調波電流規制について

この装置の本体は、高調波電流規格 JIS C 61000-3-2 適合品です。

ご注意

- (1) 本書の内容の一部または全部を無断転載することは禁じられています。
- (2) 本書の内容に関しては将来予告なしに変更することがあります。
- (3) 本書の内容については万全を期して作成いたしました。が、万一ご不審な点や誤り、記載もれなどお気づきのことがありましたら、ご購入元、またはNEC 121コンタクトセンターへご連絡ください。
- (4) 当社では、本装置の運用を理由とする損失、逸失利益等の請求につきましては、(3)項にかかわらずいかなる責任も負いかねますので、あらかじめご了承ください。
- (5) 本装置は、医療機器、原子力設備や機器、航空宇宙機器、輸送設備や機器など、人命に関わる設備や機器、および高度な信頼性を必要とする設備や機器などへの組み込みや制御等の使用は意図されておりません。これら設備や機器、制御システムなどに本装置を使用され、人身事故、財産損害などが生じても、当社はいかなる責任も負いかねます。
- (6) 本機の内蔵ハードディスクにインストールされているWindows XPおよび本機に添付のCD-ROMは、本機のみでご使用ください。
- (7) ソフトウェアの全部または一部を著作権の許可なく複製したり、複製物を頒布したりすると、著作権の侵害となります。
- (8) ハードウェアの保守情報をセーブしています。
- (9) 本書に記載しているWebサイトや連絡先は、2005年5月現在のものです。

■ 輸出に関する注意事項

本製品(ソフトウェアを含む)は日本国内仕様であり、外国の規格等には準拠していません。本製品を日本国外で使用された場合、当社は一切責任を負いかねます。また、当社は本製品に関し海外での保守サービスおよび技術サポート等は行っておりません。

本製品の輸出(個人による携行を含む)については、外国為替及び外国貿易法に基づいて経済産業省の許可が必要となる場合があります。必要な許可を取得せずに輸出すると同法により罰せられます。輸出に際しての許可の要否については、ご購入頂いた販売店または当社営業拠点にお問い合わせください。

■ Notes on export

This product (including software) is designed under Japanese domestic specifications and does not conform to overseas standards.

NEC^{*1} will not be held responsible for any consequences resulting from use of this product outside Japan.

NEC^{*1} does not provide maintenance service nor technical support for this product outside Japan.

Export of this product (including carrying it as personal baggage) may require a permit from the Ministry of Economy, Trade and Industry under an export control law. Export without necessary permit is punishable under the said law.

Customer shall inquire of NEC sales office whether a permit is required for export or not.

*1 : NEC Corporation, NEC Personal Products, Ltd.

Microsoft、MS-DOS、Windows、Officeロゴ、Outlook、Windows MediaおよびWindowsのロゴは、米国Microsoft Corporationの米国およびその他の国における商標または登録商標です。Intel、PentiumおよびCeleronは、米国およびその他の国におけるIntel Corporationまたはその子会社の商標あるいは登録商標です。

nVIDIA、nVIDIAロゴ、Quadro、nViewは、NVIDIA Corporation社の商標です。McAfee、VirusScanおよびマカフィーは米国法人McAfee, Inc.またはその関係会社の登録商標です。

Sonic RecordNow!およびSonic DLAは、Sonic Solutionsの登録商標です。

InterVideo、InterVideoロゴおよびWinDVDは、InterVideo, Inc.の商標または登録商標です。

Copyright 2005 InterVideo, Incorporated. All rights reserved.

StandbyDisk、およびStandbyDisk Solo RBは、StandbySoft LLC / (株) ネットジャパンの商標です。

Photo CD portions copyright Eastman Kodak Company 1995

PS/2はIBM社が所有している商標です。

ESMPROは日本電気株式会社の登録商標です。

その他、本書に記載されている会社名、商品名は各社の商標または登録商標です。

©NEC Corporation, NEC Personal Products, Ltd. 2005

日本電気株式会社、NECパーソナルプロダクツ株式会社の許可なく複製・改変などを行うことはできません。

このマニュアルの構成・読み方

このマニュアルはPART1からPART5までの構成となっています。
『はじめにお読みください』でセットアップが完了した後は、必要に応じて各PARTをお読みください。

なお、各PARTの最初のページに「この章の読み方」と「この章の内容」がありますので、各PARTを読む前にご覧ください。

目次

PART1 本体の構成各部

本機の外観上に見えるものから内蔵されている機器まで、ハードウェア全般の機能と取り扱いについて説明しています。

PART2 周辺機器を接続する前に

周辺機器を本機に接続する場合に注意しなければならない情報について説明しています。

PART3 周辺機器の利用

本機に接続できる周辺機器の概要とメモリやPCIボードなどの内蔵機器を増設する方法について説明しています。

PART4 システム設定

BIOSセットアップユーティリティについて説明しています。

PART5 付録

本機の機能に関連した補足情報を記載してあります。

索引

目次

PART

1

はじめに	3
このマニュアルの表記について	4
ご注意	8
このマニュアルの構成・読み方	10
本体の構成各部	17
各部の名称	18
本体前面	18
本体背面	21
電源	25
電源の状態	25
電源の入れ方と切り方	26
省電力機能について	27
省電力機能使用上の注意	27
スタンバイ状態	30
休止状態	31
省電力機能の設定	33
電源の自動操作	35
キーボード	37
添付されるキーボードの種類	37
使用上の注意	38
キーの名称	40
キーの使い方	42
キーボードの設定	43
マウス	44
マウスについて	44
ディスプレイ	46
使用上の注意	46
画面表示の調整	46
解像度と表示色	47

別売のディスプレイを使う	51
表示するディスプレイの切り替え(ワークステーションの場合)	52
デュアルディスプレイ機能を使う(ワークステーションの場合)	54
クローンモード機能を使う(ワークステーションの場合)	57
ディスプレイの省電力機能	57
ハードディスク	58
使用上の注意	58
ハードディスクのメンテナンス	60
ハードディスク(RAIDモデルの場合)	61
使用上の注意	61
RAIDについて	62
Intel® Matrix Storage Consoleについて	63
フロッピーディスクドライブ	65
使用上の注意	65
使用できるフロッピーディスクの種類	66
フロッピーディスクの内容の保護	66
CD/DVDドライブ	67
使用上の注意	67
各部の名称と役割	68
使用できるディスク	69
読み込みと再生	72
書き込みとフォーマット	73
非常時のディスクの取り出し方	74
サウンド機能	75
音量の調節	75
音楽CDを再生するには	76
マイクの設定	78
MIDIの設定	80
LAN(ローカルエリアネットワーク)	81
LANへの接続	81
運用上の注意	82
LANの設定	83
リモートパワーオン機能(Remote Power On機能)の設定	84

PART

2

ネットワークブート機能(PXE搭載)	87
USBコネクタ	88
USBについて	88
接続する前に	89
接続するときの注意	89
USB機器の接続	90
USB機器の取り外し	91
セキュリティ機能/マネジメント機能	92
セキュリティ機能	92
マネジメント機能	96

周辺機器を接続する前に 97

周辺機器利用上の注意	98
接続前の確認	98
プラグ&プレイ セットアップについて	99
デバイスドライバの追加について	99
接続がうまくできない場合	100
リソースの競合が起こったら	102

PART

3

周辺機器の利用 105

接続できる周辺機器	106
本体カバー類の開閉	107
レフトカバーの開け方	107
レフトカバーの閉じ方	108
フロントマスクの取り外し	109
フロントマスクの取り付け	110
ケーブルストッパ	111
取り付け前の確認	111
ケーブルストッパの取り付け	111
ケーブルストッパの取り外し	112
メモリ	113
取り付け前の確認	113
メモリの取り外し	115

メモリの取り付け	116
メモリ容量の確認	118
PCIボード	119
取り付け前の確認	119
PCIボードの取り付け	120
PCI Expressボード	123
PCI Expressボードについて	123
取り付け前の確認(ミニタワー型の場合)	123
PCI Expressボードの取り付け	124
PCI Expressボードの取り外し	126
ファイルベイ用内蔵機器	129
取り外し/取り付け前の確認	129
内蔵3.5インチベイ機器の取り付け	132
3.5インチベイ機器の取り付け	137
5インチベイ機器の取り付け	141
ファイルベイを横置きにする	146

システム設定 151

BIOSセットアップユーティリティについて	152
BIOSセットアップユーティリティの起動	152
BIOSセットアップユーティリティの終了	152
工場出荷時の設定値に戻す	153
BIOSセットアップユーティリティの基本操作	154
設定項目一覧	155
「Main」メニュー	155
「Advanced」メニュー	157
「Security」メニュー	165
「Boot」メニュー	174

付 録 177

割り込みレベル・DMAチャネル	178
割り込みレベルとDMAチャネルについて	178
ストラップスイッチの設定	180

設定前の確認	180
パスワードの解除	180
お手入れについて	183
お手入れをはじめる前に	183
お手入れのしかた	184
マウスのクリーニング	185
索引	187

本体の構成各部

本機の外観上に見えるものから、内蔵されている機器まで、ハードウェア全般の機能と取り扱いについて説明します。

この章の読み方

順番に読んでいく必要はありません。目的にあわせて該当するページをお読みください。

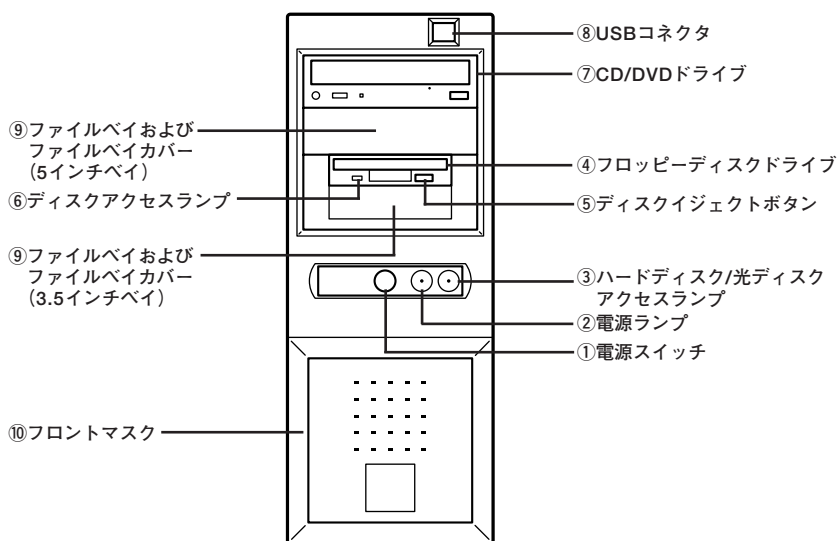
この章の内容

各部の名称	18
電源	25
キーボード	37
マウス	44
ディスプレイ	46
ハードディスク	58
ハードディスク (RAIDモデルの場合)	61
フロッピーディスクドライブ	65
CD/DVDドライブ	67
サウンド機能	75
LAN (ローカルエリアネットワーク)	81
USBコネクタ	88
セキュリティ機能/マネジメント機能	92

各部の名称

ここでは、本体の各部の名称とその役割について説明しています。各部の取り扱い方法や詳しい操作方法については、各項目にある参照ページをご覧ください。

本体前面



①電源スイッチ (⏻)

本体の電源の状態を変更するスイッチです。
詳しくは「電源」(p.25)をご覧ください。

②電源ランプ (💡)

電源の状態を表示するランプです。電源が入っているときと、スタンバイ状態のときに点灯します。
詳しくは「電源」(p.25)をご覧ください。

③ハードディスク/光ディスクアクセスランプ

内蔵のハードディスクやCD/DVDドライブにアクセスしているときに点灯します。

チェック!!

ハードディスク/光ディスクアクセスランプ点灯中は電源スイッチを押さないでください。ハードディスクの内容がこわれることがあります。

④フロッピーディスクドライブ

3.5インチのフロッピーディスクの読み書きをする装置です。詳しくは「フロッピーディスクドライブ」(p.65)をご覧ください。

⑤ディスクイジェクトボタン

フロッピーディスクを取り出します。

⑥ディスクアクセスランプ

フロッピーディスクドライブが動作しているときに点灯します。

チェック!!

ディスクアクセスランプ点灯中は、電源スイッチを押したり、ディスクイジェクトボタンを押したりしてフロッピーディスクを取り出さないでください。ディスクの内容がこわれることがあります。

⑦CD/DVDドライブ

CD-ROMドライブ、CD-R/RW with DVD-ROMドライブ、またはDVDスーパーマルチドライブが内蔵されています。内蔵されているドライブはお使いのモデルによって異なります。

詳しくは「CD/DVDドライブ」(p.67)をご覧ください。

CD/DVDドライブは取り外して、他のファイルベイ用内蔵機器に交換することもできます。

ファイルベイ機器については、「PART3 周辺機器の利用」の「ファイルベイ用内蔵機器」(p.129)をご覧ください。

⑧ USBコネクタ

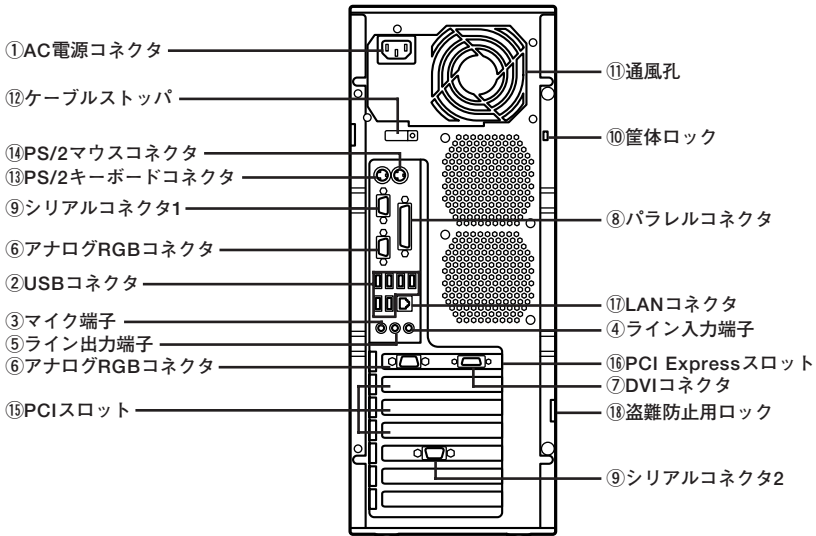
USB機器を接続するコネクタです。本機のUSBコネクタは、USB2.0とUSB1.1の機器に対応しています。USB2.0の転送速度を出すためには、USB2.0対応の機器を接続する必要があります。詳しくは「USBコネクタ」(p.88)をご覧ください。

⑨ ファイルベイおよびファイルベイカバー

ファイルベイ用内蔵機器を取り付けます。ファイルベイにはサイズの違いにより、3.5インチベイ、5インチベイの2種類があります。ファイルベイに、リムーバブルメディア用の内蔵機器を取り付けるときには、このファイルベイカバーを取り外して、内蔵機器を取り付けます。ファイルベイ用内蔵機器については、「PART3 周辺機器の利用」の「ファイルベイ用内蔵機器」(p.129)をご覧ください。

⑩ フロントマスク

本体前面のカバーです。



① AC電源コネクタ

ACコンセントから本体に100Vの電源を供給するためのコネクタです。添付の電源コードを接続します。

② USBコネクタ (•⇄)

USB機器を接続するコネクタです。本機のUSBコネクタは、USB2.0とUSB1.1の機器に対応しています。USB2.0の転送速度を出すためには、USB2.0対応の機器を接続する必要があります。詳しくは「USBコネクタ」(p.88)をご覧ください。

③マイク端子(ミニジャック)()

市販のマイクを接続する端子です。

④ライン入力端子(ミニジャック)()

市販のオーディオ機器から音声信号を入力する端子です。

⑤ライン出力端子(ミニジャック)()

市販のオーディオ機器へ音声信号を出力する端子です。

⑥アナログRGBコネクタ()

アナログインターフェイスのディスプレイなどを接続するコネクタです。

詳しくは「ディスプレイ」(p.46)をご覧ください。

⑦DVIコネクタ()

デジタルインターフェイスのディスプレイを接続するコネクタです。

詳しくは「ディスプレイ」(p.46)をご覧ください。

⑧パラレルコネクタ()

プリンタなどの機器を接続するコネクタです。

チェック!

パラレルコネクタには、D-Sub25ピンのシリアル機器を接続しないでください。

⑨シリアルコネクタ()

モデムやISDN TAなどの機器を接続するコネクタです。

⑩筐体ロック()

ロック付き盗難防止ケーブルを取り付けます。

詳しくは「セキュリティ機能/マネジメント機能」(p.92)をご覧ください。

⑪ 通風孔

本体内部の熱を逃がすための通風孔です。壁などでふさがないように注意してください。

✓チェック!!

本体電源内部のファンは、温度によって回転数が変わります。そのため、低温時に電源を入れたとき、数分間ファンが動作しない場合があります。

⑫ ケーブルストッパ

キーボードなどのケーブルが抜けるのを防止したり、ケーブル接続した機器の盗難を防止します。

詳しくは「PART3 周辺機器の利用」の「ケーブルストッパ」(p.111)をご覧ください。

⑬ PS/2キーボードコネクタ

PS/2接続のキーボード(ミニDIN6ピン)を接続するコネクタです。

詳しくは「キーボード」(p.37)をご覧ください。

⑭ PS/2マウスコネクタ

PS/2接続のマウス(ミニDIN6ピン)を接続するコネクタです。テンキー付きPS/2小型キーボードのモデルでは、キーボードのケーブルがキーボード用とマウス用に分岐しているため、マウス用のケーブルを接続します。なお、PS/2接続のマウスはキーボードに接続します。

詳しくは「マウス」(p.44)をご覧ください。

⑮ PCIスロット

本体の機能を強化したり拡張したりするための、各種ボードを挿入するスロットです。PCIボードについては「PART3 周辺機器の利用」の「PCIボード」(p.119)をご覧ください。

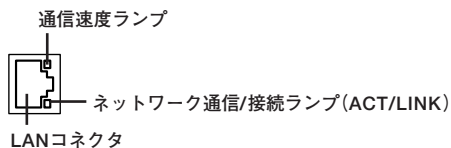
⑯ PCI Expressスロット x16

PCI Express x16に対応した拡張ボードを挿入するスロットです。詳しくは「PART3 周辺機器の利用」の「PCI Expressボード」(p.123)をご覧ください。

⑰LANコネクタ(品)

LANケーブルを接続するコネクタです。

LANコネクタ拡大図



- **通信速度ランプ**

ネットワーク上で読み込みや書き込みが発生すると通信速度に応じて点灯します。

- ・100Mbpsネットワーク接続時は緑色に点灯します。
- ・10Mbpsネットワーク接続時は点灯しません。

- **ネットワーク通信/接続ランプ(ACT/LINK)**

ネットワーク上で読み込みや書き込みが発生すると点滅します。また、ハブやスイッチから、リンクパルスを受信すると点灯します。ただし、必ずしも本機の読み込み/書き込みとは限りません。

- **LANコネクタ(品)**

LANケーブルを接続します。

⑱盗難防止用ロック

本体に内蔵されているメモリや機器の盗難を防止します。

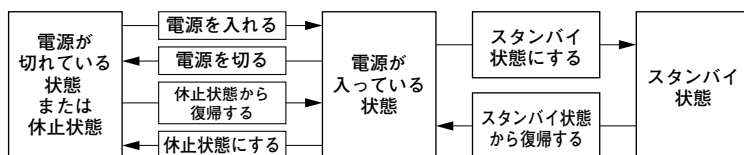
詳しくは「セキュリティ機能/マネジメント機能」(p.92)をご覧ください。

電源

ここでは電源の入れ方と切り方や省電力機能について説明します。電源の切り方を間違えるとデータやプログラム、本機がこわれてしまうことがあるので、特に注意してください。

電源の状態

本体の電源の状態には次のように「電源が切れている状態」「電源が入っている状態」「スタンバイ状態」「休止状態」の4つの状態があります。



◆ 電源が切れている状態

Windowsを終了するなどして本体を使用していない状態です。

◆ 電源が入っている状態

通常、本体を使用している状態です。

◆ スタンバイ状態

作業中のデータを一時的にメモリへ保存し、ハードディスクなどのモータを停止したり、ディスプレイを省電力の状態にして消費電力を抑えます。メモリ内のデータを保持するための電力は供給されているため、素早く元の状態に復帰できます。

◆ 休止状態

メモリの情報を全てハードディスクに保存し、本体の電源を切ります。もう一度電源を入れると、電源を切ったときと同じ状態で復元されます。

電源の状態によるランプとディスプレイの表示は、次の通りです。

電源の状態	電源ランプ	ディスプレイの表示	ディスプレイの電源ランプ
電源が入っている	緑色に点灯	表示される	緑色に点灯
電源が切れている	点灯しない	表示されない	オレンジ色に点灯 *
スタンバイ状態	オレンジ色に点灯	表示されない	オレンジ色に点灯 *
休止状態	点灯しない	表示されない	オレンジ色に点灯 *

* 使用するディスプレイによっては、黄色に見える場合があります。

電源の入れ方と切り方

◎電源を入れる

電源を入れるには、次の手順に従って正しく電源を入れてください。

- 1 フロッピーディスクドライブに何もセットされていないことを確認する
- 2 ディスプレイなど、周辺機器の電源を入れる
- 3 本体の電源スイッチを押す

✔チェック!

- いったん電源を切った後で電源を入れ直す場合は、電源を切ってから5秒以上間隔をあけて電源を入れてください。また、電源コードを抜いたり、ブレーカーなどが落ちて電源が切れた場合は、30秒以上間隔をあけてから電源を入れてください。
- メモリを増設した場合、メモリの組み合わせによっては、初期化のために、電源を入れてからディスプレイに画面が表示されるまでに時間がかかる場合があります。

◎電源を切る

電源を切るには、次の手順で行ってください。

✔チェック!

- Windowsやアプリケーションの起動中や、ハードディスク/光ディスクアクセスランプなどが点灯している場合は、電源を切らないでください。
- アプリケーションのエラーなどでWindowsの操作ができない場合の電源の強制切断方法については、『活用ガイド ソフトウェア編』の「トラブル解決Q&A」の「電源を切ろうとしたが…」をご覧ください。

- 1 作業中のデータを保存してアプリケーションを終了する
- 2 「スタート」ボタン→「終了オプション」をクリックし、「電源を切る」ボタンをクリック

本体の電源は自動的に切れますので、終了処理中に電源スイッチを押さないでください。

3 本体の電源が切れたことを確認したら、ディスプレイおよび周辺機器の電源を切る

省電力機能について

省電力機能とは、CPUやハードディスク、ディスプレイといった、本機の主要な部分への電力供給を停止することで、本体の消費電力を抑える機能です。また、作業を一時的に中断したい場合や、中断した作業をすぐに再開したい場合にも便利な機能です。

本機の省電力機能には、「スタンバイ状態」「休止状態」があります。



- ・ スタンバイ状態について→「スタンバイ状態」(p.30)
- ・ 休止状態について→「休止状態」(p.31)

省電力機能使用上の注意

◎ スタンバイ状態または休止状態を利用できないとき

次のような場合には、スタンバイ状態または休止状態にしないでください。本機が正常に動かなくなったり、正しく復帰できなくなることがあります。

- ・ プリンタへ出力中
- ・ 通信用アプリケーションを実行中
- ・ LANまたは無線LANを使用して、ファイルコピーなどの通信動作中
- ・ 電話回線を使って通信中
- ・ 音声または動画を再生中
- ・ ハードディスク、CDやDVD、フロッピーディスクなどにアクセス中
- ・ 「システムのプロパティ」ウィンドウを表示中
- ・ Windowsの起動／終了処理中
- ・ スタンバイ状態または休止状態に対応していないアプリケーションを使用しているとき
- ・ スタンバイ状態または休止状態に対応していないPCカード、コンパクトフラッシュカード、USB機器を使用しているとき

◎ スタンバイ状態または休止状態を使用する場合の注意

スタンバイ状態または休止状態にする場合は、次のことに注意してください。

- ・ スタンバイ状態のときに次のことが起きると、作業中のデータは失われます。
 - ・ 電源コードが本体やACコンセントから外れたとき
 - ・ 停電が起きたとき
 - ・ 電源スイッチを約4秒以上押し続けて、強制的に電源を切ったとき
- ・ スタンバイ状態または休止状態から復帰後、すぐにスタンバイ状態または休止状態にする場合は、本機に負担がかからないように、復帰後、約5秒以上経過してから操作してください。
- ・ スタンバイ状態または休止状態では、ネットワーク機能がいったん停止しますので、ファイルコピーなどの通信動作が終了してからスタンバイ状態または休止状態にしてください。また、使用するアプリケーションによっては、スタンバイ状態または休止状態から復帰した際にデータが失われることがあります。ネットワークを使用するアプリケーションを使う場合には、あらかじめお使いのアプリケーションについてシステム管理者に確認のうえ、スタンバイ状態または休止状態を使用してください。
- ・ 通信アプリケーションを使用中の場合は、通信アプリケーションを終了させてから、スタンバイ状態、または休止状態にしてください。
- ・ SCSIインターフェイスボードを使用している場合、接続されている機器によっては正しく復帰できない場合があります。このような場合は、スタンバイ状態または休止状態にしないでください。
- ・ スタンバイ状態または休止状態への移行中は、各種ディスク、PCカードやコンパクトフラッシュカードなどを入れ替えないでください。データが正しく保存されない場合があります。
- ・ スタンバイ状態中または休止状態中に、機器構成を変更しないでください。正しく復帰できなくなる場合があります。
- ・ USB機器を接続した状態では、スタンバイ状態に移行できない場合があります。その場合は、スタンバイ状態に移行する前にUSB機器を外してください。
- ・ スタンバイ状態または休止状態への移行中にはUSB機器の抜き差しをしないでください。
- ・ 「電源オプションのプロパティ」で各設定を変更する場合は、コンピュータの管理者権限(Administrator権限)を持つユーザーアカウントでログオンしてください。

- ・ CDやDVD、フロッピーディスクをセットしたまま休止状態から復帰すると、正しく復帰できずにCDやDVD、フロッピーディスクから起動してしまふことがあります。休止状態にする場合は、CDやDVD、フロッピーディスクを取り出してから休止状態にしてください。また、フロッピーディスクを使用している場合は、必要なファイルを保存してからフロッピーディスクを取り出してください。
- ・ CD/DVDドライブにフォトCDをセットしたままスタンバイ状態または休止状態にすると、復帰に時間がかかることがあります。

◎ スタンバイ状態または休止状態から復帰する場合の注意

スタンバイ状態または休止状態から復帰する場合は、次のことに注意してください。

- ・ スタンバイ状態または休止状態にしてからすぐに復帰する場合は、本機に負担がかからないよう、スタンバイ状態または休止状態になった後、約5秒以上経過してから操作してください。
- ・ スタンバイ状態または休止状態中に周辺機器の取り付けや取り外しなどの機器構成の変更をしないでください。正常に復帰できなくなることがあります。
- ・ スタンバイ状態または休止状態からの復帰中にはUSB機器の抜き差しをしないでください。
- ・ スタンバイ状態または休止状態からの復帰を行った場合、本体は復帰しているのに、ディスプレイには何も表示されない状態になることがあります。この場合は、マウスを動かすかキーボードのキーを押すことによってディスプレイが正しく表示されます。
- ・ 次のような場合には、復帰が正しく実行されなかったことを表しています。このような状態になるアプリケーションを使用しているときは、スタンバイ状態または休止状態にしないでください。
 - ・ アプリケーションが動作しない
 - ・ スタンバイ状態または休止状態にする前の内容を復元できない
 - ・ マウス、キーボード、電源スイッチを操作しても復帰しない
電源スイッチを押しても復帰できなかったときは、電源スイッチを約4秒以上押し続けてください。電源ランプが消え、電源が強制的に切れます。この場合、BIOSセットアップユーティリティの内容が、工場出荷時の状態に戻っていることがあります。必要な場合は再度設定してください。

スタンバイ状態

本機での作業を一時中断する場合は、スタンバイ状態にすることによって電力の消費を節約することができます。電源スイッチでスタンバイ状態にするには、「電源オプション」の設定を変更する必要があります。

参照 「電源オプション」の設定の変更→「電源スイッチで省電力機能を利用する」(p.33)

チェック!!

スタンバイの操作は、電源ランプの色が変わってから5秒以上の間隔をあけてください。

◎ スタンバイ状態にする

電源が入っている状態から手動でスタンバイ状態にするには、次の方法があります。

◆ 「スタート」ボタンからスタンバイ状態にする

「スタート」ボタン→「終了オプション」をクリックし、「スタンバイ」ボタンをクリック

◆ 電源スイッチを押す

チェック!!

電源スイッチでスタンバイ状態にする場合は、電源スイッチを4秒以上押さないでください。電源スイッチを4秒以上押し続けると強制的に電源が切れて、保存していないデータは失われてしまいます。

◎ スタンバイ状態から復帰する

スタンバイ状態から手動で電源が入っている状態に復帰するためには、次の方法があります。

チェック!!

USBキーボードやUSBマウス使用時に「このデバイスで、コンピュータのスタンバイ状態を解除できるようにする」にチェックが付いているとスタンバイ状態での消費電力が増加します。

参照 「キーボード」または「マウス」の設定の変更→Windowsのヘルプ

◆マウスを動かすか、キーボードのキーを押す

なお、本機をキーボードやマウスでスタンバイ状態から復帰するように設定するには、次の手順で設定してください。

1 「デバイスマネージャ」を開き、「マウスとそのほかのポインティングデバイス」または「キーボード」をダブルクリック

参照 ▶ 「デバイスマネージャ」の開き方→「デバイスマネージャの開き方」(p.6)

2 復帰に使用するキーボードまたはマウスをダブルクリック

3 「電源の管理」タブをクリックし、「このデバイスで、コンピュータのスタンバイ状態を解除できるようにする」にチェックを付ける

◆電源スイッチを押す

✔チェック!!

電源スイッチを押して復帰する場合は、電源スイッチを4秒以上押さないでください。電源スイッチを4秒以上押し続けると強制的に電源が切れ、保存していないデータは失われてしまいます。

休止状態

本機での作業を長時間中断する場合は、休止状態にすることで電力の消費を節約できます。

電源スイッチで休止状態にするには、「電源オプション」の設定を変更する必要があります。

参照 ▶ 「電源オプション」の設定の変更→「電源スイッチで省電力機能を利用する」(p.33)

✔チェック!!

休止状態の操作は、電源ランプの色が変わってから5秒以上の間隔をあけてください。

◎ 休止状態を有効にする

休止状態を利用するには、「電源オプション」の設定で休止状態機能が有効になっている必要があります。

次の手順で設定を確認してください。

- 1 「スタート」ボタン→「コントロールパネル」をクリックし、「パフォーマンスとメンテナンス」→「電源オプション」をクリック
- 2 「休止状態」タブをクリック
- 3 「休止状態を有効にする」にチェックが付いているか確認する
チェックが付いていない場合は、クリックしてチェックを付けてください。
- 4 「OK」ボタンをクリック

◎ 休止状態にする

電源が入っている状態から手で休止状態にするには、次の方法があります。

- ◆ 「スタート」ボタンから休止状態にする
「スタート」ボタン→「終了オプション」をクリックし、【Shift】を押しながら「休止状態」ボタンをクリック
- ◆ 電源スイッチを押す

チェック!!

電源スイッチで休止状態にする場合は、電源スイッチを4秒以上押さな
いでください。電源スイッチを4秒以上押し続けると強制的に電源が切
れ、保存していないデータは失われてしまいます。

◎ 休止状態から復帰する

休止状態から手で電源が入っている状態に復帰するには、次の方法が
あります。

- ◆ 電源スイッチを押す
Windowsが起動し、休止状態にしたときと同じ状態に復元されます。

省電力機能の設定

省電力機能の設定は、Windowsの「電源オプション」で行います。「電源オプション」では、省電力機能を実行するときの操作方法や実行するまでの時間を変更できます。また、あらかじめ設定されている電源設定から選択することもできます。

◎電源スイッチで省電力機能を利用する

電源スイッチを押したときに本機が省電力状態になるように設定をするには、次の手順で設定してください。

- 1 「スタート」ボタン→「コントロールパネル」をクリックし、「パフォーマンスとメンテナンス」→「電源オプション」をクリック
- 2 「詳細設定」タブをクリック
- 3 「電源ボタン」欄の「コンピュータの電源ボタンを押したとき」で「スタンバイ」または「休止状態」を選択する

チェック!

休止状態をお使いになる場合は、「電源オプション」の「休止状態」タブで「休止状態を有効にする」にチェックが付いていることを確認してください。

- 4 「適用」ボタンをクリックして、「OK」ボタンをクリック

◎電源設定を選択する

- 1 「スタート」ボタン→「コントロールパネル」をクリックし、「パフォーマンスとメンテナンス」→「電源オプション」をクリック
- 2 「電源設定」タブをクリック

3 「電源設定」欄で定義されている電源設定を選択するか、画面の下段でそれぞれの時間を設定する

項目	説明
モニタの電源を切る	入力は何も行われなまま指定した時間が経過すると、モニタの電源を切ります。
ハード ディスクの電源を切る	指定した時間、ハードディスクへのアクセスがないと、ハードディスクの電源を切ります。
システム スタンバイ	指定した時間何の入力もなく、ハードディスクへのアクセスがないと、本機がスタンバイ状態になり、消費電力を抑えます。
システム休止状態	指定した時間何の入力もなく、またハードディスクへのアクセスがないと、本機が休止状態になり、電源が切れます。

メモ

画面の下段の「**の電源設定」の「**」には、上段の「電源設定」欄で選んだ設定が表示され、それぞれの項目欄には、設定時間が表示されます。また、「電源設定」欄で新しい設定を作成することもできます。

4 「適用」ボタンをクリックして、「OK」ボタンをクリック

◎電源設定を作成する

本機の利用状態にあわせて、電源設定を新たに登録できます。

- 1 「電源設定を選択する」(p.33)の手順1～2を行う
- 2 画面の下段でそれぞれの時間を設定する
- 3 「電源設定」欄の「名前を付けて保存」ボタンをクリック
- 4 任意の保存名を入力し、「OK」ボタンをクリック
これで、新しい設定が登録されました。
- 5 「適用」ボタンをクリックして、「OK」ボタンをクリック

作成した設定は「電源設定」欄で選択できるようになります。

電源の自動操作

タイマ(電源オプション、Timer-NX)、LAN、回線からのアクセス(リモートパワーオン機能)によって、自動的に電源の操作を行うことができます。

✔チェック!!

タイマ、LANの自動操作によりスタンバイ状態から復帰をした場合、本体はスタンバイ状態から復帰しているのに、ディスプレイには何も表示されない状態になる場合があります。この場合、マウスを動かすかキーボードのキーを押すことによってディスプレイが表示されます。

◎ タイマ機能(電源オプション)

設定した時間を経過しても、マウスやキーボードからの入力およびハードディスクへのアクセスなどが無い場合、自動的にディスプレイの電源を切ったり、スタンバイ状態にすることができます。

また、「電源オプション」の「システム休止状態」を設定しておくことで、設定した時間を経過しても、マウスやキーボードからの入力およびハードディスクへのアクセスなどが無い場合、自動的に休止状態にすることができます。

工場出荷時は次のように設定されています。

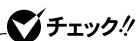
モニタの電源を切る	ハードディスクの電源を切る	システムスタンバイ	システム休止状態
約20分	約30分*	約20分	なし

※ 約30分で切れるように設定されていますが、約20分後にはスタンバイ状態に移行して、ハードディスクの電源が切れます。

メモ

本機はエネルギースターに対応していますので、省エネルギーのため工場出荷時にスタンバイ状態になるように設定してあります。

◎ Timer-NX



Timer-NXは、Mate Jシリーズには添付されていません。

「Timer-NX」のタイマ機能およびオフタイマ機能を使って、指定した時刻に電源を切ったり、スタンバイ状態または休止状態から復帰することができます。

参照▶ 『活用ガイド ソフトウェア編』の「アプリケーションの概要と削除/追加」
「Timer-NX」、Timer-NXのヘルプ

◎ リモートパワーオン機能(LANによる電源の自動操作)

LAN経由で、離れたところにあるパソコンの電源を操作する機能です。

- 参照**▶
- ・ 「セキュリティ機能/マネジメント機能」の「マネジメント機能」の「リモートパワーオン機能 (Remote Power On機能)」(p.96)
 - ・ 「LAN (ローカルエリアネットワーク)」の「リモートパワーオン機能 (Remote Power On機能)の設定」(p.84)

キーボード

ここでは、さまざまなキーボード、日本語入力、キーボードの使用上の注意について説明します。

参照 → キーボード→Windowsのヘルプ

添付されるキーボードの種類

本機に添付されるキーボードには、接続するインターフェイス、キー配列、収納方法などの違いにより、次の種類のキーボードがあります。

キーボードの種類・名称		インターフェイス	キー配列	収納方法
PS/2接続のキーボード	PS/2 109キーボード	PS/2	109配列	横置き
	テンキー付きPS/2小型キーボード		109準拠	縦置き
USB接続のキーボード	USB 109キーボード	USB	109配列	横置き
	テンキー付きUSB小型キーボード		109準拠	縦置き

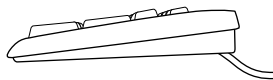
◎ 収納方法

本機に添付されるキーボードには、キーボードを使わないときの収納方法として、縦置き収納型と横置き収納型の2つがあります。

◆ 縦置き収納型



◆ 横置き収納型



縦置き収納型は、キーボードを使わないときに、キーボードを縦置きにすることができるタイプ(スタンドタイプ)で、机上のスペースを広くすることができます。横置き収納型は、キーボードを使わないときも、横置きのままのタイプです。

使用上の注意

◎Nキーロールオーバー

Nキーロールオーバーとは、複数のキーを同時に押した場合に、最後に入力したキーが有効になる機能です。ただし、本機のキーボードは、疑似Nキーロールオーバーのため、複数のキーを同時に押した場合には、正常に表示されないことや、有効にならないことがあります。

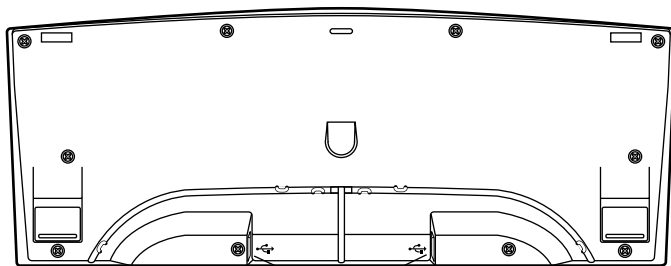
◎USBキーボードの接続

電源が入った状態でUSBキーボードを抜き差しする場合、USBキーボードの取り外しや取り付けを、本体が認識するためには数秒～10秒程度必要です。瞬間的な抜き差しを繰り返すとキーボード入力ができなくなることがあります。

キーボード入力ができなくなってしまった場合は、USBキーボードを正しく接続した後に、電源スイッチを4秒以上押し続けて強制的に電源を切り、Windowsを再起動してください。

◎USB機器の電源容量による接続制限

USBキーボード(USB 109キーボード、テンキー付きUSB小型キーボード)の裏面には、USB機器を接続するためのハブが2つあります。



USBバスパワーハブ

片方のハブには添付のUSBマウスを接続します。もう片方のハブには別売のUSB機器を接続して利用することができます。

USBキーボードのハブに別売のUSB機器を接続する場合は、次の制限がありますのでご注意ください。

- ・ USBキーボードのUSBハブは、USBバスパワーハブと呼ばれるハブで、電源が接続先から供給されて動作するハブです。

USB機器は、接続先に要求する電源の容量によって、「ハイパワーデバイス」と「ローパワーデバイス」の2種類に分類されます。USB接続のキーボードに接続できるUSB機器は「ローパワーデバイス」のものに限られます。

メモ ハイパワーデバイス、ローパワーデバイス

ハイパワーデバイス：接続先に500mA以下の電源を要求するUSB機器。

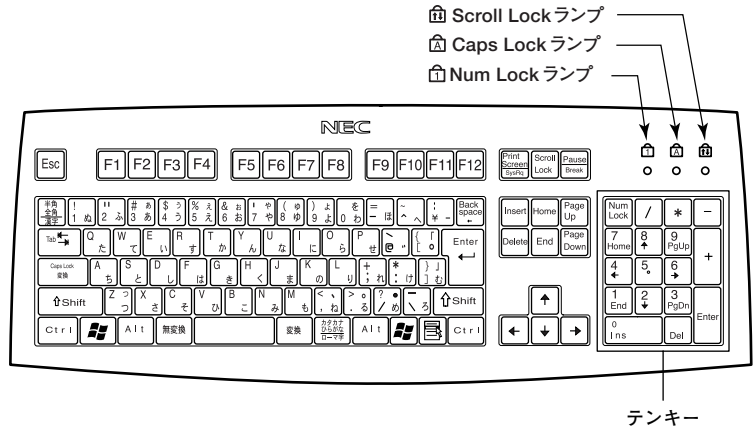
ローパワーデバイス：接続先に100mA以下の電源を要求するUSB機器。

- ・ USBの仕様では、USB機器は最大5段まで縦列接続が可能ですが、実際のシステム運用上では2段までの縦列接続で使用してください。
- ・ USBキーボードのハブにUSB2.0機器を接続すると、USB転送速度が最大12Mbpsに制限されます。

キーの名称

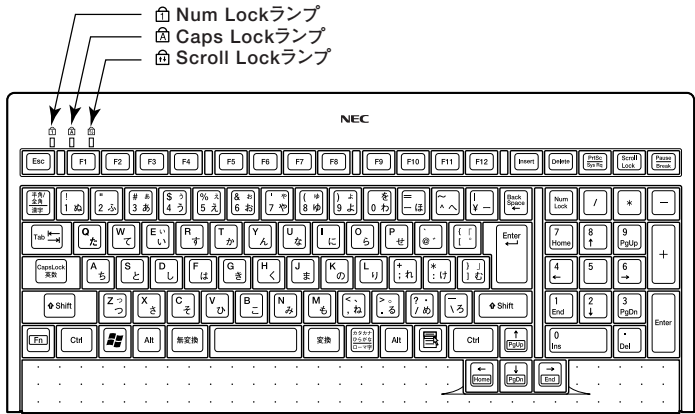
◎ PS/2 109キーボード、USB109キーボード

キーボード上には、文字を入力するキーの他に、ソフトウェアの操作に使う特殊なキーがあります。これらのキーの機能は使用するソフトウェアによって異なります。



Esc	: エスケープキー		: スペースキー
F1	～	F12	: ファンクションキー
Print Screen	: プリントスクリーンキー	カタカナひらがなローマ字	: カタカナひらがな/ローマ字キー
Scroll Lock	: スクロールロックキー	Enter	: エンターキー
Pause Break	: ポーズ/ブレイクキー	Backspace	: バックスペースキー
半角/全角/漢字	: 半角/全角/漢字キー	Insert	: インサートキー
Tab	: タブキー	Delete	: デリートキー
Caps Lock	: キャップスロック/英数キー	Home	: ホームキー
Shift	: シフトキー	End	: エンドキー
Ctrl	: コントロールキー	Page Up	: ページアップキー
Windows	: Windowsキー	Page Down	: ページダウンキー
Application	: アプリケーションキー	↑ ↓ → ←	: カーソル移動キー
Alt	: オルトキー	Num Lock	: ニューメリックロックキー
無変換	: 無変換キー		

◎テンキー付きPS/2小型キーボード、テンキー付きUSB小型キーボード



- | | |
|-----------------|-------------------|
| : エスケープキー | : スペースキー |
| : ファンクションキー | : 変換キー |
| : プリントスクリーンキー | : カタカナひらがな/ローマ字キー |
| : スクロールロックキー | : エンターキー |
| : ポーズ/ブレイクキー | : バックスペースキー |
| : 半角/全角/漢字キー | : インサートキー |
| : タブキー | : デリートキー |
| : キャップスロック/英数キー | : ホームキー |
| : シフトキー | : エンドキー |
| : コントロールキー | : ページアップキー |
| : Windowsキー | : ページダウンキー |
| : アプリケーションキー | : カーソル移動キー |
| : オルトキー | : ニューメリックロックキー |
| : 無変換キー | : エフエヌキー |

キーの使い方

◎ 特殊なキーの使い方

キー操作	説明
【Shift】+【Caps Lock】	一度押すとCaps Lockランプが点灯し、アルファベットを入力すると大文字が入力されます。 もう一度押すとCaps Lockランプが消灯し、アルファベットを入力すると小文字が入力されます。
【半角／全角／漢字】 (MS-IME2002、IME2003使用時のみ)	一度押すと日本語入力システムがオンになり、日本語が入力できるようになります。 もう一度押すと日本語入力システムがオフになり、日本語が入力できなくなります。
【Alt】+ 【カタカナ ひらがな／ローマ字】	日本語入力システムがオンになっているとき、一度押すとかな入力モードになり、キー上面のかな文字で日本語を入力できるようになります。 もう一度押すとローマ字入力モードになり、キー上面のアルファベットの組み合わせで日本語を入力できるようになります。
【Num Lock】	一度押すとNum Lockランプが点灯し、テンキーの数字が入力できるようになります。もう一度押すとNum Lockランプが消灯し、テンキーの記号を入力したり、キーに刻印されている機能を使用することができるようになります。
【Scroll Lock】	一度押すとScroll Lockランプが点灯し、もう一度押すと消灯します。 アプリケーションによって機能が異なります。

キー操作	説明
【Caps Lock】	日本語入力システムがオンになっているとき、一度押すと英数字が入力されるようになります。
【カタカナ ひらがな/ローマ字】	日本語入力システムがオンになっているとき、一度押すとひらがなやカタカナを入力できるようになります。
【Fn】 (テンキー付きPS/2小型キーボード、 テンキー付きUSB小型キーボードのみ)	他のキーと組み合わせで機能を実行します。

◎ホットキー機能(【Fn】の使い方)

テンキー付きPS/2小型キーボード、またはテンキー付きUSB小型キーボードをお使いの場合は、【Fn】と他のキーを組み合わせることで、設定をキー操作で簡単に調整することができます。これをホットキー機能といいます。

キー操作	機能	説明
【Fn】+【↑】	Page Up	【PgUp】の役割
【Fn】+【↓】	Page Dn	【PgDn】の役割
【Fn】+【←】	Home	【Home】の役割
【Fn】+【→】	End	【End】の役割

キーボードの設定

Windowsでキーボードをより使いやすく設定することができます。設定について詳しくは、Windowsのヘルプをご覧ください。

マウス

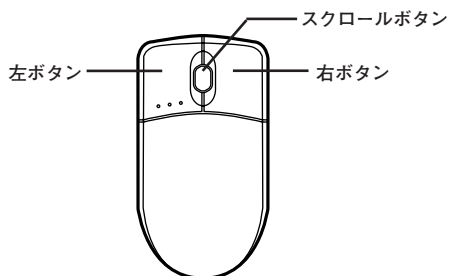
ここでは、マウスの使用方法について説明します。

参照 ▶ マウス→Windowsのヘルプ

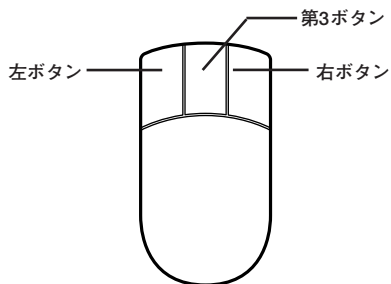
マウスについて

本機に添付されるマウスは、次のいずれかのマウスです。

◆PS/2マウス



◆3ボタンマウス(ワークステーションの場合)



マウスのクリックとは、マウスのボタンを押して離す操作です。特に指定がない場合は左ボタンを使います。

◎ スクロールボタン／第3ボタンの使い方

PS/2マウスの場合、通常はスクロールボタンを上押し続けたり、手前へ引き続けることで上下にスクロールします。

また、スクロールボタンをクリックしたり、押し続けたときにスクロールアイコンが表示されます。その場合は、三角マークの方向にマウスを動かすと画面を上下にスクロールさせることができます。スクロールボタンを再度クリックしたり、指を離すとスクロールアイコンが消えます。

3ボタンマウスの場合、第3ボタンはアプリケーションの操作性を向上させる機能を利用するために使用します。

チェック!!

スクロールボタンはアプリケーションによっては使用できない場合があります。



ディスプレイ

本機に接続できるディスプレイの種類と、表示できる解像度と表示色について説明しています。また、グラフィックアクセラレータの機能を使って、複数のディスプレイを1つの画面として使用したり、同じ画面を表示する機能について説明しています。

使用上の注意

- ・ 別売のディスプレイPC-KM174、PC-KM212は使用できません。
- ・ リフレッシュレート(垂直走査周波数)の設定値はセットアップが完了したときに、本体とディスプレイの組み合わせで最も適した値に自動的に設定されます。通常で使用になるときは設定を変更しないでください。機種によってはリフレッシュレート(垂直走査周波数)の設定を「画面のプロパティ」で変更できる場合がありますが、ディスプレイがサポートしていないリフレッシュレートを設定すると画面が乱れることがあります。

画面表示の調整

液晶ディスプレイで、文字がにじむときや縦縞状のノイズなどがあるときは、液晶ディスプレイの調整が必要です。ディスプレイに添付のマニュアルをご覧ください。ディスプレイを調整してください。

- ・ **液晶ディスプレイ(F17M02-R)をアナログ液晶ディスプレイとして使用した場合**
「画面調整用BMPファイル」が「アプリケーションCD-ROM」に格納されています。詳しくは、ディスプレイに添付のマニュアルをご覧ください。
- ・ **液晶ディスプレイ(F17M02-R)をデジタル液晶ディスプレイとして使用した場合**
画面の位置、サイズなどの調整は必要ありません。
- ・ **アナログ液晶ディスプレイ(LCD52VM-R、LCD72VM-R、LCD92VM-R)の場合**
ディスプレイ本体のオートアジャスト機能で調整してください。詳しくは、ディスプレイに添付のマニュアルをご覧ください。

解像度と表示色

本機のグラフィック機能で表示できる解像度と表示色は、接続するディスプレイによって異なります。詳しくは、次の表をご覧ください。

✓チェック!!

液晶ディスプレイでは、サポートする最大解像度よりも、解像度を小さく設定した場合は、拡大表示となることがあります。拡大表示では、文字の線や太さが不均一になったり、ぼやけた感じになることがあります。

●15型液晶ディスプレイの場合

解像度 [ドット]	表示色	水平走査 周波数 [kHz]	垂直走査 周波数 [Hz]	LCD 52VM-R
640×480 ^{*1}	256色 ^{*1}	31.5	60	○
	65,536色	37.5	75	○
	1,677万色 ^{*2}	43.3	85	×
800×600	256色 ^{*1}	37.9	60	○
	65,536色	46.9	75	○
	1,677万色 ^{*2}	53.7	85	×
1,024×768	256色 ^{*1}	48.4	60	○
	65,536色	60.0	75	○
	1,677万色 ^{*2}	68.7	85	×
1,280×1,024	256色 ^{*1}	64.0	60	×
	65,536色	80.0	75	×
	1,677万色 ^{*2}	91.1	85	×
1,600×1,200	256色 ^{*1}	75.0	60	×
	65,536色	93.8	75	×
	1,677万色 ^{*2}	106.3	85	×

※1: 640×480ドットおよび256色の表示には設定の変更が必要です。

※2: グラフィックアクセラレータの持つ最大発色数です。LCD52VM-Rでは、デザイン機能により、約1,619万色を実現しています。

●17型液晶ディスプレイの場合

解像度 [ドット]	表示色	水平走査 周波数 [kHz]	垂直走査 周波数 [Hz]	LCD72VM-R	F17M02-R	
					デジタル ^{※3}	アナログ
640×480 ^{※1}	256色 ^{※1}	31.5	60	○	○	○
	65,536色	37.5	75	○	×	○
	1,677万色 ^{※2}	43.3	85	×	×	×
800×600	256色 ^{※1}	37.9	60	○	○	○
	65,536色	46.9	75	○	×	○
	1,677万色 ^{※2}	53.7	85	×	×	×
1,024×768	256色 ^{※1}	48.4	60	○	○	○
	65,536色	60.0	75	○	×	○
	1,677万色 ^{※2}	68.7	85	×	×	×
1,280×1,024	256色 ^{※1}	64.0	60	○	○	○
	65,536色	80.0	75	○	×	○
	1,677万色 ^{※2}	91.1	85	×	×	×
1,600×1,200	256色 ^{※1}	75.0	60	×	×	×
	65,536色	93.8	75	×	×	×
	1,677万色 ^{※2}	106.3	85	×	×	×

※1: 640×480ドットおよび256色の表示には設定の変更が必要です。

※2: グラフィックアクセラレータの持つ最大発色数です。LCD72VM-R、F17M02-Rでは、ディザリング機能により、約1,619万色を実現しています。

※3: デジタル接続はワークステーションモデルのみ行えます。

●19型液晶ディスプレイの場合

解像度 [ドット]	表示色	水平走査 周波数 [kHz]	垂直走査 周波数 [Hz]	LCD92VM-R
640×480 ^{*1}	256色 ^{*1}	31.5	60	○
	65,536色	37.5	75	○
	1,677万色 ^{*2}	43.3	85	×
800×600	256色 ^{*1}	37.9	60	○
	65,536色	46.9	75	○
	1,677万色 ^{*2}	53.7	85	×
1,024×768	256色 ^{*1}	48.4	60	○
	65,536色	60.0	75	○
	1,677万色 ^{*2}	68.7	85	×
1,280×1,024	256色 ^{*1}	64.0	60	○
	65,536色	80.0	75	○
	1,677万色 ^{*2}	91.1	85	×
1,600×1,200	256色 ^{*1}	75.0	60	×
	65,536色	93.8	75	×
	1,677万色 ^{*2}	106.3	85	×

※1: 640×480ドットおよび256色の表示には設定の変更が必要です。

※2: グラフィックアクセラレータの持つ最大発色数です。LCD92VM-Rでは、ディザリング機能により、約1,619万色を実現しています。

●別売のディスプレイを使う場合

解像度 【ドット】	表示色	水平走査 周波数 【kHz】	垂直走査 周波数 【Hz】	デジタルディスプレイ ^{※3}	アナログディスプレイ
640×480 ^{※1}	256色 ^{※1}	31.5	60	○ ^{※2}	○ ^{※2}
	65,536色	37.5	75	×	○ ^{※2}
	1,677万色	43.3	85	×	○ ^{※2}
800×600	256色 ^{※1}	37.9	60	○ ^{※2}	○ ^{※2}
	65,536色	46.9	75	×	○ ^{※2}
	1,677万色	53.7	85	×	○ ^{※2}
1,024×768	256色 ^{※1}	48.4	60	○ ^{※2}	○ ^{※2}
	65,536色	60.0	75	×	○ ^{※2}
	1,677万色	68.7	85	×	○ ^{※2}
1,280×1,024	256色 ^{※1}	64.0	60	○ ^{※2}	○ ^{※2}
	65,536色	80.0	75	×	○ ^{※2}
	1,677万色	91.1	85	×	○ ^{※2}
1,600×1,200	256色 ^{※1}	75.0	60	○ ^{※2}	○ ^{※2}
	65,536色	93.8	75	×	○ ^{※2}
	1,677万色	106.3	85	×	○ ^{※2}

※1: Windows XPでは640×480ドットおよび、256色の表示には設定の変更が必要です。

※2: グラフィックアクセラレータのサポートするモード(解像度/表示色/垂直走査周波数)です。実際に表示できるモードは接続するディスプレイにより異なります。また、液晶ディスプレイでは、サポートする最大解像度よりも小さく設定した場合は拡大表示となることがあります。拡大表示では、文字の線や太さが不均一になったり、ぼやけた感じになることがあります。

※3: デジタルディスプレイはワークステーションモデルのみ接続できます。

メモ

実際に表示できるモードについて詳しくは、お使いのディスプレイに添付のマニュアルをご覧ください。

別売のディスプレイを使う

本機には別売のディスプレイも接続することができます。別売のディスプレイを使用する場合は、「解像度と表示色」(p.47)を参考に、適合するディスプレイを使用してください。

お使いになるディスプレイのインターフェイスによって接続するコネクタが異なります。それぞれのインターフェイスに接続できるコネクタは次の通りです。

✓チェック!

ワークステーションの場合は、付属の変換ケーブルが必要になります。

- アナログインターフェイスのディスプレイを接続する場合
本体のアナログRGBコネクタに接続してください。
- デジタルインターフェイスのディスプレイを接続する場合
本体のDVIコネクタに接続してください。

✓チェック!

本体が、ディスプレイにあわせて正しく設定されていないと、ディスプレイに何も表示されないことがあります。

参照 接続するDVIコネクタ→「本体背面」(p.21)

メモ

DVI(Digital Visual Interface)は、新しく作成された業界標準仕様のビデオ信号用インターフェイスです。DVI-I(Integrated)は、デジタルビデオ信号とアナログビデオ信号を、同じコネクタ内に収容し、出力することができます。DVI-D(Digital)は、デジタル信号のみ出力することができます。

ワークステーションの場合、2台のディスプレイを本機に接続して表示を切り替えながら使うことができます。

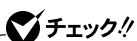
また、同じ画面を2台のディスプレイに表示したり、2台のディスプレイを使って、ひとつの画面として表示することができます。



- ・表示するディスプレイを切り替えて使う→「表示するディスプレイの切り替え(ワークステーションの場合)」(p.52)
- ・同じ画面を2台のディスプレイに表示する→「クローンモード機能を使う(ワークステーションの場合)」(p.57)
- ・2台のディスプレイをひとつの画面として表示する→「デュアルディスプレイ機能を使う(ワークステーションの場合)」(p.54)

表示するディスプレイの切り替え(ワークステーションの場合)

ワークステーションでは、2台のディスプレイを接続して、画面の出力先を切り替えて使用することができます。



動画再生のソフトウェアを起動中は、画面の切り替えを行わないでください。画面の切り替えを行った場合は、動画再生のソフトウェアを再起動してください。

◆「2」のディスプレイに切り替える場合

1 2台のディスプレイを接続し、電源を入れる



別売のディスプレイなどを接続するには→「別売のディスプレイを使う」(p.51)

2 本機の電源を入れる

3 「スタート」ボタン→「コントロールパネル」をクリックし、「デスクトップの表示とテーマ」→「画面」をクリック
「画面のプロパティ」が表示されます。

4 「設定」タブをクリックし、「2」のディスプレイをクリックする

5 「このモニタをプライマリモニタとして使用する(U)」と「Windows デスクトップをこのモニタで移動できるようにする(E)」をチェックする

- 6 「1」のディスプレイをクリックし、「Windows デスクトップをこのモニターで移動できるようにする(E)」のチェックを外す
「1」のディスプレイがグレーアウトし、「2」のディスプレイがアクティブになります。
- 7 「適用」ボタンをクリック
- 8 「はい」ボタンをクリック
- 9 「OK」ボタンをクリック

これで、画面の出力先の切り替えは完了です。

デュアルディスプレイ機能を使う(ワークステーションの場合)

◎デュアルディスプレイ機能利用上のご注意

- ・異なる型番のディスプレイの組み合わせや、一覧に無いディスプレイの組み合わせの場合は、デュアルディスプレイ表示にならないことがあります。
- ・デュアルディスプレイ機能利用時(クローン、水平スパン、垂直スパン)に、プライマリモニターとセカンダリモニターで個別の解像度・色数の設定はできません。
- ・動画の再生中やアプリケーション使用中に表示モードを変更しないでください。いったん終了してから表示モードを変更してください。
- ・デュアルディスプレイ機能利用時に、スタンバイ状態でディスプレイを取り外さないでください。スタンバイからの復帰後に正常に表示されません。

◎デュアルディスプレイ機能の使い方

デュアルディスプレイ機能のモードの変更は、次の手順で行ってください。

デュアルディスプレイ機能を使うには、本機の電源を入れる前に、あらかじめ本機にディスプレイを接続してください。

チェック!!

2台目のディスプレイを接続した後、初めて起動したときに「NVIDIA nViewセットアップウィザードへようこそ!」と表示されます。以降、説明を読みながら必要な機能の選択を行ってください。

- 1** 「スタート」ボタン→「コントロールパネル」をクリックし、「デスクトップの表示とテーマ」→「画面」をクリック
「画面のプロパティ」が表示されます。
- 2** 「設定」タブをクリックし、右下の「詳細設定」ボタンをクリック

- 3 「Quadro FX540」タブをクリック
ドライバの設定画面が表示されます。
- 4 左側のツリーの「Quadro FX540」の中の「nView Display Settings」をクリック
- 5 「nView Display Mode」の中から使用したいディスプレイモードを選択してクリック。
使用できるモードは下記の5パターンです。

項目	説明
Single Display (1つのディスプレイ)	通常使われている1つのモニタに画面を表示します。
Clone (クローン)	2つのディスプレイにPrimaryと同じ画面を表示します。
Horizontal Span (水平スパン)	2つのディスプレイを横に繋げた状態で表示します。
Vertical Span (垂直スパン)	2つのディスプレイを縦に繋げた状態で表示します。
Dualview (デュアルビュー)	2つのモニタを独立した画面(Primary ^{*1} /Secondary ^{*2})として表示します。

※1:初期状態ではアナログ出力に繋いだモニタ画面のことです。

※2:初期状態ではデジタル(DVI)に繋いだモニタ画面のことです。

- 6 「適用」ボタンをクリック
設定を保存するかを確認するメッセージが表示されます。
- 7 「はい」ボタンをクリック

8 「OK」ボタンをクリック

画面表示が切り替わって、選択したモードで表示されます。

✔ チェック!!

ディスプレイの解像度を変更する場合は、詳細設定の画面を「OK」を押して終了させて、設定画面に戻ってから行えます。その際にDualviewはディスプレイ単位に、それ以外のモードはPrimaryのモニタだけ変更できます。

クローンモード機能を使う(ワークステーションの場合)

ワークステーションの場合、2台のディスプレイを接続したときに、同時に同じ画面を表示できるクローンモード機能が利用できます。2台のディスプレイに同時に同じ画面を表示できるので、プレゼンテーションをするときなどに便利です。

✔チェック!!

画面の解像度によっては、クローン表示にならない場合があります。

ディスプレイの省電力機能

本機は、VESA (Video Electronics Standards Association) で定義されているディスプレイの省電力モード (DPMS: Display Management System) に対応しています。

工場出荷時の設定は、マウスやキーボードからの入力がない状態が続くと、約20分でスタンバイ状態にするように設定されています。

参照 ▶ ディスプレイの省電力機能→Windowsのヘルプ

✔チェック!!

- ・ 省電力機能に対応していないディスプレイでは、本機能は使用できません。ディスプレイに損傷を与える可能性がありますので、ご利用の前にディスプレイに添付のマニュアルをご覧ください。
- ・ 「電源の管理のプロパティ」の「モニタの電源を切る」と「画面のプロパティ」の「スクリーンセーバー」タブの「スクリーンセーバー」の「待ち時間」に同じ時間を設定しないでください。

メモ

本機はエネルギースターに対応していますので、省エネルギーのため工場出荷時にスタンバイ状態になるように設定してあります。



ハードディスク

ハードディスクとはWindowsやアプリケーションなどのソフトウェアや、作成したデータを磁気的に記録して、読み出すための装置です。

使用上の注意

ハードディスクは、非常に精密に作られていますので、次の点に注意してください。

- ・ ハードディスクのデータを破損させる外的な要因には次のようなものがあります。
 - ・ 過度な振動
 - ・ 高熱
 - ・ 落雷
- ・ データの読み書き中(アクセスランプの点灯中)には、少しの衝撃が故障の原因になる場合があります。
- ・ ハードディスクが故障すると、大切なデータが一瞬にして使えなくなってしまうことがあります。特に、自分で作成したデータなどは、再セットアップしても元どおりにはできません。大切なデータは、フロッピーディスクやCD-R、CD-RWなどの、ハードディスク以外の媒体に定期的にバックアップ(コピー)をとっておくことをおすすめします。
- ・ お使いのモデルによっては、「ディスクの管理」でドライブ番号が割り当てられていない領域が表示されている場合があります。この領域は再セットアップ時に必要になる「再セットアップ領域」ですので、「ディスクの管理」から削除などの操作を行わないでください。
この領域の削除方法については『活用ガイド 再セットアップ編』の「PART2 付録」をご覧ください。

参照 ▶ ディスクの管理→Windowsのヘルプ

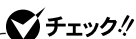
本機にはハードディスクをバックアップして障害時における原因部分を絞り込むことが可能なアプリケーションが添付されています。
また、本機のハードディスクはSMART機能に対応しています。

◆ StandbyDisk

ハードディスク(プライマリマスタ)の内容を増設ハードディスク(プライマリスレーブ)に自動的にバックアップします。ハードディスクの障害発生時に増設ハードディスクに最終バックアップしたときの状態に復元できます。増設ハードディスク(StandbyDiskあり)を搭載したモデルでご利用になれます。

参照 『活用ガイド ソフトウェア編』の「アプリケーションの概要と削除/追加」の「StandbyDisk」

◆ StandbyDisk Solo RB



StandbyDisk Solo RBは、Mate Jシリーズには添付されていません。

ハードディスク内にある第1パーティション(Cドライブ)の使用領域とほぼ同じ容量をバックアップ先(以後スタンバイ・エリア)として同パーティション内に確保し、使用領域のバックアップを行います。稼働中のシステムに障害が起きた際、スタンバイ・エリアからシステムを起動することで、ハードウェア障害であるか、あるいはソフトウェア障害であるかを絞り込むことが可能です。

参照 『活用ガイド ソフトウェア編』の「アプリケーションの概要と削除/追加」の「StandbyDisk Solo RB」

◆ ミラーリング(RAID 1)機能

2つのハードディスクに同じ内容のデータをリアルタイムで書き込みます。常に同じデータを2つのハードディスクに保持することによってデータを保護しますので、一方のハードディスクに故障があっても、他方のハードディスクで作業を継続することができます。RAIDモデルでご利用になれます。ただし、ハードディスクパスワード機能は利用できません。

参照 ・ 「ハードディスク(RAIDモデルの場合)」(p.61)
・ 「Mate/Mate J電子マニュアル」の「[Intel Matrix Storage Console]について」

◆ SMART機能

本機に標準装備されているハードディスクは、S.M.A.R.T(Self Monitoring, Analysis and Reporting Technology)に対応しているため、ハードディスクの異常を監視し、ハードディスクの故障が予見された場合は警告を送出します。

ハードディスクのメンテナンス

本機には、ハードディスクの障害を検出したり、アクセス速度を保つためのメンテナンスソフトが組み込まれています。

ハードディスクに障害や断片化があった場合、可能な範囲で修復することができます。



ハードディスクのメンテナンスについて→

『活用ガイド ソフトウェア編』の「メンテナンスと管理」の「ハードディスクのメンテナンス」の「その他のメンテナンス」



ハードディスク (RAIDモデルの場合)

使用上の注意

ハードディスクを使用するにあたっての基本的な注意については、「ハードディスク」の「使用上の注意」(p.58)をご覧ください。

◎ バックアップについて

本機は、2つのハードディスクに常に同じデータを保持することによってデータ保護を行います。システムファイル自体に問題がある場合はバックアップした他方のハードディスクからもWindowsを立ち上げることができなくなります。そのため、重要なデータファイルについては、CD-RやDVD-R、またはサーバなどにバックアップを取ることをおすすめします。

参照 ▶ バックアップについて →

- ・『活用ガイド ソフトウェア編』の「メンテナンスと管理」
- ・Windowsのヘルプ

◎ 不良セクタ、スキップセクタについて

スキップセクタについては、スキャンディスクやデフラグでファイルを正常に戻した内容もバックアップされますので、RAIDを意識することなくご利用いただけます。

RAIDについて

本機は、ミラーリング(RAID 1)機能によって、2台のハードディスクに同じ内容のデータをリアルタイムで書き込みます。そのため、片方のハードディスクが故障しても、データはもう一方のハードディスクにも書き込まれるため、作業を継続して行うことができ、ハードディスク内の情報を安全に保存できます。

✓チェック!

- ・ 本機はミラーリング(RAID 1)のみに対応しています。
- ・ RAIDモデルでは2台のハードディスクでミラーリングを構成しているため、エクスプローラなどからは1台のハードディスクとして認識されます。

メモ

RAID (Redundant Arrays of Independent (Inexpensive) Disks) とは、ハードディスクなどの記憶装置を複数台組み合わせて同じ容量のデータを安全に保存したり、読み書きの速度を高速化するための技術です。RAIDには、以下の種類(RAIDレベル)があります。

- ・ RAID 0(ストライピング)
- ・ RAID 1(ミラーリング)
- ・ RAID 0+1(RAID 10)(ミラー化ストライピング)
- ・ RAID 5(分散パリティ付ストライピング)

Intel® Matrix Storage Consoleについて

Intel® Matrix Storage ConsoleはRAIDシステム(以下、ディスクアレイ)を管理するユーティリティです。ディスクアレイの全ての操作ステータスを監視できます。

Intel® Matrix Storage Consoleのご使用方法については、ヘルプをご覧ください。

ヘルプは「スタート」ボタン→「すべてのプログラム」→「Intel® Matrix Storage Manager」→「ヘルプ」をクリックすることで起動します。

✓ チェック!!

- Intel® Matrix Storage Consoleは出荷時にインストールされています。追加する必要はありません。
- Intel® Matrix Storage Consoleはディスクアレイ状態を監視する重要なソフトウェアです。削除してしまうとディスクアレイ状態に異常が発生したときに何も警告されないなど、アレイ状態を維持する上で必要な機能を利用できません。

◎ ディスクアレイの同期化

ミラーリングしている2つのハードディスクの内容が完全に一致するかを確認するため、自動的かつ定期的にディスクアレイの同期化(シンクロナイズ)が行われます。

✓ チェック!!

- ディスクアレイの同期化を行うことにより、ハードディスクの物理的エラーを検出し、自動的に修復します。
- 同期化中でも本機のシャットダウンや再起動を行うことができます。シャットダウン時に同期化が終了していなかった場合には、再起動後に再開されます。
- ディスクアレイの同期化で不一致が検出された場合、以降の作業に悪影響があります。本機の信頼性を確保するために、必要なデータのバックアップをした後、できるだけ早く再セットアップをしてください。



- 再セットアップ前の注意→『活用ガイド 再セットアップ編』
- 再セットアップ→『活用ガイド 再セットアップ編』

◎ エラーメッセージが出た場合

ハードディスクが故障したというエラーメッセージが出た場合は、できるだけ早く新しいハードディスクと交換した後、ディスクアレイを再構築(リビルド)する必要があります。ハードディスクの交換およびディスクアレイの再構築については、ご購入元、またはNECにご相談ください。その場合、事前にIntel® Matrix Storage Consoleで故障したハードディスクのデバイスポート番号を確認しておいてください。

ハードディスクのデバイスポート番号はご購入時には「0」と「2」があります。そのうちの「表示」メニュー→「詳細モード」→「ハードディスク名※」をクリックすることで表示される「情報」タブに表示がないものが、故障したハードディスクのデバイスポート番号となります

※お使いのハードディスクの型番が表示されます。

チェック!!

本機はHot Swap(電源が入ったまま故障したハードディスクを交換)に対応していませんので、ハードディスクを交換する場合は、本体の電源をいったん切り、電源プラグをコンセントから抜く必要があります。電源を入れたままハードディスクの交換を行うと、本機が故障したり、感電の原因になりますので十分ご注意ください。

参照 ▶ NECのお問い合わせ先→『保証規定 & 修理に関するご案内』



フロッピーディスクドライブ

コンピュータに入力したプログラムやデータは、フロッピーディスクに書き込んで保存することができます。

使用上の注意

- ・ フォーマットしていないフロッピーディスクをマイコンピュータなどで選択すると、フロッピーディスクドライブのアクセスランプが点灯し続けたり、フォーマットしようとするときフォーマット開始までの時間が長くなる場合があります。これは、フロッピーディスクの種類を判別しているためなので、処理が開始されるまでしばらくお待ちください。
- ・ フロッピーディスクを書き込み、または読み取り中は、アクセスランプが点灯します。アクセスランプ点灯中は、絶対にフロッピーディスクを取り出さないでください。ドライブの故障やデータの不具合の原因となります。
- ・ フロッピーディスクに飲み物等をこぼした場合は使用しないでください。
- ・ フロッピーディスクは、利用するときだけにフロッピーディスクドライブに入れてください。フロッピーディスクを長時間フロッピーディスクドライブに入れたまま使用すると、ほこりによって読み書きエラーの原因になります。
- ・ 同じフロッピーディスクを連続して使用しないでください。連続使用によりフロッピーディスクに劣化が生じ、読み書きエラーの原因になります。

使用できるフロッピーディスクの種類

フロッピーディスクには2DD、2HDの2種類の媒体があります。本機で読み書きまたはフォーマットできるフロッピーディスクは次の通りです。

フロッピーディスクの種類	容量	Windows XP	
		読み書き	フォーマット
2DD	640KB	×	×
	720KB	○	×
2HD	1.2MB	○*	×
	1.44MB	○	○

※:1.2MBの媒体を利用する場合、3モード対応フロッピーディスクドライバのセットアップが必要です。セットアップ方法については、「アプリケーションCD-ROM」の「DRV」フォルダにある「README」をご覧ください。

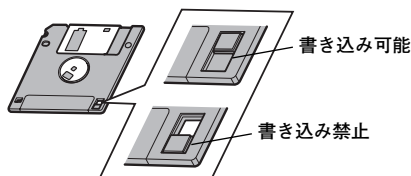
参照 フロッピーディスクのフォーマット→Windowsのヘルプ

メモ

- ・ 1.2MBは、1.2MB(512バイト/セクタ)と1.25MB(1,024バイト/セクタ)の2種類があります。1.25MB(1,024バイト/セクタ)は、PC-9800シリーズでサポートしているモードです。
- ・ 未使用のフロッピーディスクをフォーマットするには多少時間がかかります。

フロッピーディスクの内容の保護


フロッピーディスクは保存したデータを誤って消してしまわないようにするために、ライトプロテクト(書き込み禁止)ができるようになっています。ライトプロテクトされているフロッピーディスクは、データの読み出しはできますが、フォーマットやデータの書き込みはできません。重要なデータの入っているフロッピーディスクは、ライトプロテクトしておく習慣をつけましょう。ライトプロテクトノッチを、図のように穴の開く方にスライドさせると、書き込み禁止になります。





CD/DVDドライブ

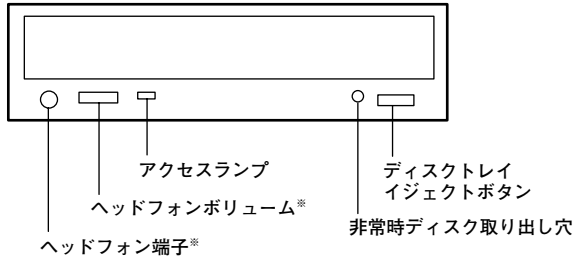
使用上の注意

- ・ CD/DVDドライブ内のレンズには触れないでください。指紋などの汚れによって、データが正しく読み取れなくなるおそれがあります。
- ・ アクセスランプの点灯中は、ディスクを絶対に取り出さないでください。本機の故障の原因となります。
- ・ ディスクの信号面(文字などが印刷されていない面)に傷を付けないように注意してください。
- ・ 特殊な形状のディスクや、ラベルが貼ってあるなど、重心バランスの悪いディスクを使用すると、ディスク使用時に異音や振動が発生する場合があります。このようなディスクは故障の原因となるため、使用しないでください。
- ・ CD/DVDドライブにディスクをセットすると、「Windowsが実行する動作を選んでください。」と表示される場合があります。その場合は、実行したい操作を選んでから「OK」ボタンをクリックしてください。どの操作を選べばよいかわからない場合は、ウィンドウの右上の  をクリックしてください。
- ・ 市販の12cmディスクへの変換アダプタを使用すると、CD/DVDドライブやディスクを破損することがありますので、使用しないでください。

各部の名称と役割

メモ

イジェクトボタンや非常時ディスク取り出し穴の位置や形状は、モデルによってイラストと多少異なる場合があります。



※:ヘッドフォン端子やヘッドホンボリュームは、機種によっては、ない場合があります。

- ディスクトレイイジェクトボタン
トレイを出し入れするときに使います。
- アクセスランプ
CD/DVDドライブが動作しているときに点灯します。

チェック!

アクセスランプ点灯中は電源スイッチやディスクトレイイジェクトボタンを押さないでください。故障の原因となります。

- 非常時ディスク取り出し穴
CD/DVDドライブのディスクトレイイジェクトボタンを押してもディスクトレイが出てこなくなった場合に使用します。
- ヘッドフォン端子(🔊)
ミニプラグのステレオヘッドフォンを接続します。この端子で聞けるのは、音楽CDの再生音だけです。また、ヘッドフォンを耳にあてたままジャックの抜き差しをしないでください。
- ヘッドホンボリューム
CD/DVDドライブのヘッドフォン端子に接続したヘッドフォンの音量を調節します。

使用できるディスク

お使いのモデルにより、内蔵のCD/DVDドライブで使えるディスクは異なります。それぞれのモデルのCD/DVDドライブで使用できるディスクは、次の通りです。

■使用できるディスク

ディスク \ ドライブ	CD-ROMドライブ	CD-R/RW with DVD-ROMドライブ	DVDスーパーマルチドライブ
CD-ROM、ビデオCD、 フォトCD、音楽CD	○	○	○
CD-R、CD-RW	○	◎	◎
DVD-ROM、DVD-Video	×	○	○
DVD-R、DVD-RW	×	○	◎
DVD-R DL	×	×	×
DVD+R、DVD+RW	×	×	◎
DVD+R DL	×	×	◎
DVD-RAM	×	○	◎

◎:読み込み／書き込み可

○:読み込みのみ可(書き込み不可)

×:読み込み／書き込み不可

メモ ディスクの規格

CD/DVDディスクの規格には次のようなものがあります。

本機のCD/DVDドライブでどの規格のディスクが使用できるかは、「**■** 使用できるディスク」の表をご覧ください。

規格	概要
CD-ROM	パソコンで見るためのデータが入っているCDです。
CD-R CD-RW	データを書き込むことができるCDです。CD-Rはデータを一度だけ書き込むことができます。CD-RWはデータを繰り返し書き換えることができます。
ビデオCD	MPEG1という圧縮方式で記録された動画用のCDです。
フォトCD	写真を最大100枚まで記録できる追記型のCDです。
音楽CD	一般の音楽CDのことです。音楽CDの一種で、音楽CDにパソコンで見ることができる文字や画像が記録されている「CD Extra」があります。
DVD-ROM	パソコンで見るためのデータが入っているDVDです。CD-ROMの約7倍(片面一層の場合)のデータ容量があります。
DVD-Video	MPEG2という圧縮方式で記録された動画用のDVDです。
DVD-R DVD+R	データを一度だけ書き込むことができるDVDです。
DVD-RW DVD+RW	データを繰り返し書き換えたり、追記できるDVDのことです。
DVD-R DL	片面二層のDVD-Rです。片面一層のDVD-Rの約2倍のデータ容量があります。
DVD+R DL	片面二層のDVD+Rです。片面一層のDVD+Rの約2倍のデータ容量があります。
DVD-RAM	データを繰り返し書き換えたり、追記できるDVDのことです。カートリッジに入ったディスクや、両面に記録できるディスクもあります。両面タイプのディスクでは、約9.4GBのデータを記録できます。


◎ DVD-R、DVD-RAMディスク利用時の注意

- ・ DVD-RおよびDVD-RAMディスクには、著作権法の定めにより私的録画補償金およびコピープロテクション (CPRM: Copy Protection for Recordable Media) が含まれたディスク (for Video) と含まれないディスク (for Data) がありますので、ご購入の際にはご注意ください。
- ・ DVD-RAMには、カートリッジなしのディスクと、TYPE1 (ディスク取り出し不可)、TYPE2 (ディスク取り出し可能)、TYPE4 (ディスク取り出し可能) の4種類があります。本機のCD/DVDドライブでは、カートリッジなし、またはカートリッジからディスクを取り出せるタイプ (TYPE2、TYPE4) のみご利用になることができます。ご購入の際には、ご注意ください。
- ・ 片面2.6GBのDVD-RAMおよび、両面5.2GBのDVD-RAMは、読み込みのみ可 (書き込み、フォーマット不可)。カートリッジから取り出せないタイプのDVD-RAMディスクは使用できません。
- ・ 両面9.4GBのDVD-RAMディスクは面ごとに4.7GBの記録/再生が可能です。同時に両面への記録/再生はできません。ディスクを取り出して、裏返して使用してください。

読み込みと再生

本機のCD/DVDドライブで、読み込みや再生ができるディスクについては、「使用できるディスク」(p.69)をご覧ください。
本機でDVD-Videoを再生するには、「WinDVD」をご利用ください。「WinDVD」について詳しくは『活用ガイド ソフトウェア編』の「アプリケーションの概要と削除/追加」をご覧ください。

◎ ディスク再生時の注意

- ・ DVD-Videoを再生するときは、画面の解像度を640×480で使用することはできません。800×600以上の解像度で使用してください。
- ・ 本機で記録したCDやDVDを他の機器で使用する場合、フォーマット形式や装置の種類などにより使用できない場合があります。
- ・ 他の機器で記録したCDやDVDは、ディスク、ドライブ、記録方式などの状況により、本機では記録再生性能を保証できない場合があります。
- ・ コピーコントロールCDなどの一部の音楽CDは、現在のCompact Discの規格外の音楽CDです。規格外の音楽CDについては、音楽の再生や音楽CDの作成ができないことがあります。
- ・ 本機で音楽CDを使用する場合、ディスクレーベル面にCompact Discの規格準拠を示すマークの入ったディスクを使用してください。
- ・ CD (Compact Disc) 規格外ディスクを使用すると、正常に再生ができなかったり、音質が低下したりすることがあります。
- ・ CD TEXTのテキストデータ部は、読み出せません。
- ・ 本機では、日本国内向け(リージョン2)および地域制限なし(リージョン0(ゼロ))以外のリージョンコードのDVDは再生できません。
- ・ 本機で再生できるCD、またはDVDのディスクサイズは8センチと12センチです。

書き込みとフォーマット

本機のCD/DVDドライブを使って、CDやDVDへの書き込み、書き換え、およびフォーマットをするには、「RecordNow」または「DLA」が必要です。使用方法については『活用ガイド ソフトウェア編』の「アプリケーションの概要と削除/追加」の「RecordNow」または「DLA」をご覧ください。

メモ

FAT32形式でフォーマットしてあるDVD-RAMディスクへの書き込みにライティングソフトウェアは必要ありません。ハードディスクやフロッピーディスクと同じように書き込むことができます。

◎ご注意

- ・ 書き込みに失敗したCD-R、DVD-R、DVD+R、DVD+R DLディスクは再生できなくなります。書き損じによるディスクの補償はできませんのでご注意ください。
- ・ データの書き込みを行った後に、データが正しく書き込まれているか確認してください。
- ・ 作成したメディアのフォーマット形式や装置の種類などにより、他のCD/DVDドライブでは使用できない場合がありますのでご注意ください。
- ・ お客様がオリジナルのCD-ROM、音楽CD、ビデオCD、およびDVD-Videoなどの複製や改変を行う場合、著作権を保有していなかったり、著作権者から複製・改変の許諾を得ていない場合は、著作権法または利用許諾条件に違反することがあります。複製などの際は、オリジナルのCD-ROMなどの利用許諾条件や複製などに関する注意事項に従ってください。
- ・ コピーコントロールCDなどでは音楽CDを作成できない場合があります。

非常時のディスクの取り出し方

停電やソフトウェアの異常動作などにより、ディスクトレイイジェクトボタンを押してもディスクトレイが出てこない場合は、非常時ディスク取り出し穴に太さ1.3 mm程の針金を押し込むと、トレイを手動で引き出すことができます。針金は太めのペーパークリップなどを引き伸ばして代用できます。

チェック!

強制的にディスクを取り出す場合は、本体の電源が切れていることを確認してから行ってください。

サウンド機能

本機には音声を録音、再生するためのサウンド機能が内蔵されています。音声は外部のオーディオ機器などから再生することができます。

音量の調節

音量の調節にはボリュームコントロールによる方法があります。

◎ ボリュームコントロールで調節する

Windowsのボリュームコントロールで音量を調節することができます。ボリュームコントロールは次の手順で開くことができます。

- 1 「スタート」ボタン→「すべてのプログラム」→「アクセサリ」→「エンターテイメント」→「ボリュームコントロール」をクリック

参照 ボリュームコントロールについて→Windowsのヘルプ

✓ チェック!!

- ・ ディスプレイの解像度を低解像度に設定している場合にボリュームコントロールを表示させると、ボリュームコントロールの全ての音源コントロールが表示されない場合や、右端の音源コントロールの表示が一部欠ける場合があります。
このような場合には、ディスプレイの解像度を変更するか、または「プロパティ」ウィンドウの「表示するコントロール」欄で、使用しない音源の選択を解除し、必要な音源コントロールが表示されるように変更してください。なお、ディスプレイの解像度を変更する場合は、いったんボリュームコントロールを終了し、解像度を変更後に再度ボリュームコントロールを起動してください。
- ・ メニューバーの「オプション」→「トーン調整」を選択すると「トーン」ボタンがボリュームコントロール画面に追加表示され、それをクリックするとトーン調整画面で調整が行えますが、本機では「そのほかの調整」のみ調整可能です。その場合、高音、低音の調整はできません。
- ・ 「オプション」→「トーン調整」が選択できない場合、次の手順を行ってください。
 1. 「オプション」→「プロパティ」をクリック
 2. 「音量の調節」で「再生」をクリック
 3. 「表示するコントロール」で全てのチェックを付ける
 4. 「OK」ボタンをクリック

音楽CDを再生するには

本機のCD/DVDドライブは、音楽CDからのデジタル出力のみ使用可能です。CD/DVDドライブを使用して音楽CDを再生/録音する場合は、アナログではなく、デジタルで音楽CDを再生するように設定しておく必要があります。

次の手順で音楽CDをデジタルで再生する設定になっていることを確認してください。

- 1 「デバイス マネージャ」を開き、「DVD/CD-ROMドライブ」または「CD-ROM」をダブルクリック

参照▶ 「デバイスマネージャ」の開き方→「デバイスマネージャの開き方」(p.6)

- 2 表示されるCD-ROMデバイスをダブルクリック
- 3 「プロパティ」タブをクリック
- 4 「このCD-ROMデバイスでデジタル音楽CDを使用可能にする」にチェックが付いていることを確認する
- 5 「OK」ボタンをクリック
- 6 「デバイス マネージャ」を閉じる
- 7 「OK」ボタンをクリック
Windows XPをお使いで、再生しているプレーヤーが「Windows Media Player」の場合は、以下の手順を行ってください。
- 8 「スタート」ボタン→「すべてのプログラム」→「Windows Media Player」をクリック
Windows Media Playerが起動します。
- 9 メニューバーの「ツール」→「オプション」をクリックし、「デバイス」タブをクリック
メニューバーが表示されていない場合は、をクリックしてください。

- 10 「デバイス」欄に表示されているCD-ROMデバイスを選択して「プロパティ」ボタンをクリックし、「オーディオ」タブをクリック
- 11 「再生」欄の「デジタル」が選択されていることを確認する
- 12 「OK」ボタンをクリック
- 13 「OK」ボタンをクリック
- 14 「Windows Media Player」を閉じる

これで、音楽CDをデジタルで再生する設定は完了です。

マイクの設定

◎「SoundMAX コントロールパネル」で設定

「SoundMAX コントロールパネル」でマイクの設定を行うことができます。

マイクの設定では、お使いのマイクの指定や、マイクでの録音時にノイズを除去する「音声録音」の設定、録音ボリュームの設定などが行えます。マイクの設定を行う場合は、次の手順で設定を行ってください。

1 画面右下の通知領域にあるをダブルクリック


「SoundMAX コントロールパネル」が表示されます。

2 「マイク」タブをクリック

3 次の操作を行う

- ・ スタンドマイクをお使いの場合
「標準マイク」を選択する
- ・ ヘッドセットマイクまたは、モノラルヘッドフォンマイクをお使いの場合
「ヘッドセット」を選択する
- ・ マイクノイズを除去する場合
「音声録音」を選択する
- ・ 自動的に最適な音にする場合
「マイクの設定ウィザード」ボタンをクリックして表示された画面で声にあわせてマイクを設定する

チェック!!

「SoundMAX Superbeam™ マイク」の設定について詳しくは、「SoundMAX ヘルプ」をご覧ください。「SoundMAX ヘルプ」は、通知領域のを右クリックして表示されるメニューから「SoundMAX ヘルプ」をクリックして表示してください。

4 設定が完了したら「OK」ボタンをクリック

これで、マイクの設定は完了です。

◎「ボリュームコントロール」で設定

マイクの設定はボリュームコントロールで行うことができます。

- 1 「スタート」ボタン→「すべてのプログラム」→「アクセサリ」→「エンターテイメント」→「ボリュームコントロール」をクリック
- 2 メニューバーの「オプション」-「プロパティ」をクリック
- 3 「表示するコントロール」の「マイク」にチェックを付ける
- 4 「OK」ボタンをクリック
- 5 メニューバーの「オプション」-「トーン調整」をクリック
- 6 ボリュームコントロール画面に追加表示された「トーン」ボタンをクリック
- 7 「そのほかの調整」を設定する
「そのほかの調整」のみ調整可能です。
- 8 設定が完了したら「閉じる」ボタンをクリック

これで、マイクの設定は完了です。

MIDIの設定

MIDIの演奏モードを次のいずれかに設定できます。

- ・ Microsoft GS Wavetable SW Synth
- ・ SoundMAX General MIDI

MIDIの演奏モードの設定を行う場合は、次の手順で設定を行ってください。

- 1 「スタート」ボタン→「コントロール パネル」をクリックし、「サウンド、音声、およびオーディオデバイス」→「サウンドとオーディオデバイス」をクリック
「サウンドとオーディオデバイスのプロパティ」が表示されます。
- 2 「オーディオ」タブをクリック
- 3 「MIDI音楽の再生」欄の「既定のデバイス」を選択する
 - ・ 「Microsoft GS Wavetable SW Synth」に設定する場合
 をクリックして「Microsoft GS Wavetable SW Synth」を選択する
 - ・ 「SoundMAX General MIDI」に設定する場合
 をクリックして「SoundMAX WDM MIDI」を選択する
- 4 「OK」ボタンをクリック

これで、MIDIの設定は完了です。

LAN(ローカルエリアネットワーク)

LAN(ローカルエリアネットワーク)に接続することにより、離れた所にあるコンピュータ同士で、データやプログラムなどを共有したり、メッセージを送受信することができます。ここではLANへの接続手順を簡単に説明します。

LANへの接続

本機の内蔵LAN機能では、1000BASE-T、100BASE-TXまたは10BASE-Tに対応したLANに接続することができます。

◎ 接続前の確認

本機をネットワークに接続するには、別売のハブやスイッチと、別売の専用ケーブル(LANケーブル)が必要です。100BASE-TXで使用する場合には、カテゴリ5のLANケーブルが必要です。1000BASE-Tで使用するには、カテゴリ5以上(エンハンストカテゴリ5以上を推奨)のLANケーブルが必要です。

参照 『はじめにお読みください』の「9 付録 機能一覧」

◎ 接続方法

LANケーブルの接続方法については『はじめにお読みください』をご覧ください。

✔ チェック!!

- 本機を稼働中のLANに接続するには、システム管理者またはネットワーク管理者の指示に従って、LANケーブルの接続を行ってください。
- 搭載されているLANボードは、接続先の機器との通信速度(1000Mbps/100Mbps/10Mbps)を自動検出して最適な通信モードで接続するオートネゴシエーション機能をサポートしています。なお、セットアップが完了したときに、オートネゴシエーション機能は有効に設定されています。接続先の機器がオートネゴシエーション機能をサポートしていない場合は、「ネットワークのプロパティ」で通信モードを接続先の機器の設定にあわせるか、接続先の機器の通信モードを半二重(Half Duplex)に設定してください。

運用上の注意

LANに接続して本機を使用するときは、次の点に注意してください。

- ・ システム運用中は、ハブからLANケーブルを外さないでください。ネットワークが切断されます。ネットワーク接続中にLANケーブルが外れたときは、すぐに接続することで復旧し、使用できる場合もありますが、使用できない場合は、Windows を再起動してください。
- ・ スタンバイ状態または休止状態では、ネットワーク機能がいったん停止しますので、ネットワークでの通信中にはスタンバイ状態または休止状態にしないでください。
- ・ ネットワークを使用するアプリケーションを使う場合には、あらかじめお使いのアプリケーションについてシステム管理者に確認のうえ、スタンバイ状態または休止状態を使用してください。使用するアプリケーションによっては、スタンバイ状態または休止状態から復帰した際にデータが失われることがあります。
- ・ 1000BASE-T/100BASE-TX/10BASE-Tシステムの保守については、ご購入元または当社指定のサービス窓口にお問い合わせください。

◎ユニバーサル管理アドレスについて

ユニバーサル管理アドレスは、IEEE(米国電気電子技術者協会)で管理されているアドレスで、主に他のネットワークに接続するときなどに使用します。次のコマンドを入力することで、内蔵LANまたは無線LANのユニバーサル管理アドレスを確認することができます。コマンドプロンプトで次のコマンドを入力し、【Enter】を押してください。

```
net config workstation
```

(アダプタがアクティブな場合、「アクティブなネットワーク(ワークステーション)」という項目の()内に表示されます。)

```
ipconfig /all
```

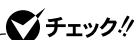
(「physical address」として表示されます。)

LANの設定

ここでは、LANに接続するために必要なネットワークのセットアップ方法を簡単に説明します。

参照 必要な構成要素の詳細について
→Windows XPのヘルプの中にあるネットワーク関連の項目

◎ ネットワークソフトウェアのセットアップ



工場出荷時は、ネットワークプロトコル(TCP/IP)が設定されています。

- 1 「スタート」ボタン→「マイコンピュータ」をクリック
- 2 「その他」の「マイ ネットワーク」をクリック
- 3 「ネットワークタスク」の「ネットワーク接続を表示する」をクリック
- 4 「ローカル エリア接続」をクリック
- 5 「ファイル」メニューの「プロパティ」をクリック
ここで「サービス」、「プロトコル」、「クライアント」をセットアップ
できます。必要な構成要素を追加してください。



必要な構成要素がわからない場合は、システム管理者またはネットワークの管理者に相談してください。

- 6 「スタート」ボタン→「マイコンピュータ」をクリック
- 7 「システムのタスク」の「システム情報を表示する」をクリック
- 8 「コンピュータ名」タブをクリック
- 9 「変更」ボタンをクリック

10 「コンピュータ名の変更」の画面が表示されたら、「コンピュータ名」、「ワークグループ」または「ドメイン」に必要な情報を入力する

メモ

コンピュータ名などがわからない場合は、システム管理者またはネットワークの管理者に相談してください。

11 「OK」ボタンをクリック

12 再起動を促すメッセージが表示されたら、本機を再起動する
これでセットアップは完了です。

リモートパワーオン機能(Remote Power On機能)の設定

本機のLANによるリモートパワーオン機能は次の通りです。

- ・ 電源が切れている状態から電源を入れる
- ・ スタンバイ状態から復帰する
- ・ 休止状態から復帰する

本体およびLAN ボードがリモートパワーオン機能に対応しているシステムでは、本体の電源が切れているときも、リモートパワーオン用の専用コントローラは通電されています。管理パソコンはESMPRO/Client Managerなどからのリモートパワーオンのコマンド指示により、パワーオンを指示する特殊なパケット(Magic Packet)を離れたところにあるパソコンに送信します。そのパケットを離れたところにあるパソコン(本機)の専用コントローラが受信すると、専用コントローラはパワーオン動作を開始します。これにより離れたところにある管理パソコンから、LAN接続された本機の電源を入れることができます。リモートパワーオン機能を利用するためには、管理パソコンにMagic Packetを送信するためのソフトウェア(ESMPRO/Client Managerなど)のインストールが必要です。また本機のBIOS設定が必要になります。

チェック!!

前回のシステム終了(電源を切る、スタンバイ状態にする、休止状態にする)が正常に行われなかった場合、リモートパワーオンを行うことはできません。一度電源スイッチを押してWindowsを起動させ、再度、正常な方法でシステム終了を行ってください。

◎電源が切れている状態からのリモートパワーオンの設定

電源が切れている状態からのリモートパワーオン機能を利用するには、次の設定を行ってください。

1 電源を入れる

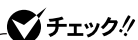
2 「NEC」ロゴの画面で【F2】を押す

参照 BIOSセットアップユーティリティについて→「PART4 システム設定」(p.151)

3 「Advanced」メニューの「Power Management Setup」の「Resume On LAN」を「Enabled」に設定する

4 【F10】を押す

5 「Ok」を選択し、【Enter】を押す



必要に応じて、起動時のパスワードの設定も行ってください。

参照 起動時のパスワードの設定→「PART4 システム設定」の「設定項目一覧」の「Security」メニュー」(p.165)

スタンバイ状態および休止状態からリモートパワーオンで復帰する場合は、次の「スタンバイ状態および休止状態からのリモートパワーオンの設定」へ進んでください。

◎スタンバイ状態および休止状態からのリモートパワーオンの設定

スタンバイ状態および休止状態からのリモートパワーオン機能を利用するには、次の設定をしてください。設定の際は管理者(Administrator権限を持ったユーザー)が設定してください。

1 「デバイスマネージャ」を開き、「ネットワークアダプタ」をダブルクリック

参照 「デバイスマネージャ」の開き方→「デバイスマネージャの開き方」(p.6)

- 2** アダプタ「Intel(R) PRO/1000 MT Network Connection」を選択し、ダブルクリック
 - 3** 「電源の管理」タブをクリック
 - 4** 次の3つの項目にチェックを付ける
 - ・「電力の節約のために、コンピュータでこのデバイスの電源をオフにできるようにする」
 - ・「このデバイスで、コンピュータのスタンバイ状態を解除できるようにする」
 - ・「管理ステーションでのみ、コンピュータのスタンバイ状態を解除できるようにする」
 - 5** 「OK」ボタンをクリック
 - 6** 「デバイスマネージャ」を閉じる
 - 7** 「OK」ボタンをクリック
 - 8** 「パフォーマンスとメンテナンス」を閉じる
- これで設定は完了です。

ネットワークブート機能(PXE搭載)

管理者パソコンと接続し、次の操作を行うことができます。

- ・ OSインストール
- ・ BIOSフラッシュ(BIOS ROMの書き換え)
- ・ BIOS設定変更

チェック!!

ネットワークブートを使用するには、別途PXEに準拠した運用管理ソフトウェアが必要です。

メモ

上記の作業を行う際に、ネットワークからの起動が必要になった場合は、本機起動時に「NEC」ロゴの画面で【F12】を数回押すことでネットワークブートが可能になります。

チェック!!

【F12】を押しても、ネットワークブートができないことがあります。この場合は、【F12】を押す間隔を変えてください。



USBコネクタ

USB機器は、一般の周辺機器と異なり、パソコンの電源を入れた状態のまま、接続や取り外しができます。

USBについて

USBとはUniversal Serial Busの頭文字をとったもので、コネクタの形状が統一されており、127台までの機器を接続することができます。また、電源を切らずにプラグの抜き差しが可能で、プラグ&プレイ機能にも対応しています。

接続できるおもなUSB機器として、マウス、プリンタ、デジタルカメラ、携帯電話やPHSなどがあります。

また、本機のUSBコネクタは、USB2.0に対応しています。USB2.0に対応している周辺機器を取り付けることで、USB2.0の転送速度を利用することができます。USB2.0に対応している周辺機器には、外付けのハードディスクやCD-R/RWドライブなどがあります。

メモ

- ・ 本機でのUSB機器の動作確認情報については、各機器に添付のマニュアルをご覧ください。なお、各機器の発売元にお問い合わせください。なお、NEC製のUSB機器の情報は、NECビジネスPC/Express5800情報発信サイト「NEC 8番街」(<http://nec8.com>)の「商品情報検索」でご確認ください。
 1. 「NEC 8番街」のホームページで「サポート情報」をクリック
 2. 「商品情報・消耗品」をクリック
 3. 「商品詳細・適合情報」- 「ビジネスPC (Mate&VersaPro)」にある「PC本体/オプション検索(新旧モデル情報/適合情報)」をクリック
 4. 「旧モデル検索(最新機種も含む)」にある「商品の適合検索」をクリック
- ・ 接続する機器によっては、接続ケーブルが必要な場合があります。

接続する前に

機器によっては、接続する前や接続した後にドライバのインストールや、スイッチなどの設定が必要な場合があります。接続するUSB機器のマニュアルを読んで、ドライバなどのインストールに必要なCD-ROMやフロッピーディスクが添付されていれば用意してください。

メモ

- ・ 接続してすぐ使うことができるUSB機器がありますが、そのままではいくつかの機能が制限される可能性があります。必ず添付のマニュアルをよく読んでからお使いください。
- ・ USB機器は、本機の電源を入れたままの状態でも接続できます。接続前に電源を切る必要はありません。

接続するときの注意

- ・ USB機器の抜き差しをするときは、3秒以上の間隔をおいて行ってください。
- ・ USBコネクタにプラグをすばやく抜き差ししたり、斜めに差ししたりすると、信号が読みとれずに不明なデバイスとして認識されることがあります。その場合はプラグをUSBコネクタから抜いて、正しく接続し直してください。
- ・ 初めてUSB機器を接続したときに、画面に何も表示されない場合は、USBコネクタにプラグを正しく差し込めていない可能性があります。いったんプラグを抜き、再度差し込んでみてください。
- ・ スタンバイ状態中、スタンバイ状態へ移行中、スタンバイ状態から復帰中、休止状態中、休止状態へ移行中、休止状態から復帰中のときは、USB機器を抜き差ししないでください。
- ・ USB機器を接続した状態では、スタンバイ状態に移行できない場合があります。スタンバイ状態に移行する前にUSB機器を外してください。
- ・ 外付けUSBハブ経由でUSB機器を使用する場合は、USBハブを本機に接続してからUSB機器を接続するようにしてください。USBハブにUSB機器を接続した状態でUSBハブを本機に接続すると、USB機器が正常に認識されないことがあります。
- ・ USB機器を接続する場合は、必ずキーボードが接続された状態で行ってください。

- ・ USB2.0の転送速度を出すにはUSB2.0対応の機器を接続する必要があります。また、USB2.0の機器をUSB1.1規格のハブで利用した場合はUSB1.1の転送速度に制限されます。
- ・ 印刷中にプリンタが停止し、「印刷キュー」に印刷中のドキュメントが残っている場合は、全てのドキュメントを一度キャンセルし、プリンタに接続しているUSBケーブルを抜き差ししてから再度印刷してください。なお、印刷中ドキュメントのキャンセルには時間がかかる場合があります。

参照 ▶ USB機器の取り外しについて→「USB機器の取り外し」(p.91)



USB機器の接続



1 USBコネクタ(●⇄)にプラグを差し込む

USBコネクタが複数ある場合は、どのコネクタに接続してもかまいません。プラグの向きに注意して、止まるまで軽く押し込んでください。

接続したUSB機器が正しくパソコンに認識されたかどうかを確認してください。確認する方法は、機器の種類によって異なります。機器によっては、接続後さらに別の設定作業が必要になる場合があります。詳しくは、各USB機器に添付のマニュアルなどをご覧ください。

USB機器の取り外し

USB機器によっては、機器を接続すると画面右下の通知領域(タスクトレイ)にが表示されます。このような機器の取り外しは、をダブルクリックして表示される「ハードウェアの安全な取り外し」ウィンドウで行います。正しく取り外しを行わないと、本機が正常に動作しなくなることがあります。取り外しを行う場合は、必ず次の手順で取り外しを行ってください。

- 1** 画面右下の通知領域(タスクトレイ)にあるをダブルクリック
「ハードウェアの安全な取り外し」ウィンドウが表示されます。
が表示されていない場合は、以降の手順は必要ありません。
- 2** 取り外したい周辺機器名をクリックして、「停止」ボタンをクリック
周辺機器名が表示されていない場合は、手順4へ進んでください。
- 3** 「ハードウェアデバイスの停止」ウィンドウで取り外したい周辺機器名をクリックして、「OK」ボタンをクリック
画面右下の通知領域(タスクトレイ)に安全に取り外すことができるといった内容のメッセージが表示されます。
- 4** 「閉じる」ボタンをクリックして、「ハードウェアの安全な取り外し」ウィンドウを閉じる
これで周辺機器を取り外すことができます。

同じ周辺機器を再接続する場合は、ドライバなどを再インストールする必要はありません。ただし、メッセージが表示されたり、画面が少しの間止まったように見えることがあります。メッセージが表示された場合はメッセージに従ってください。画面が止まったように見える場合も機器の故障ではありません。しばらく待てば使用できます。

セキュリティ機能／マネジメント機能

本機は、システム管理者が効率よく本機を運用するための機能を備えています。

セキュリティ機能

本機には、機密データの漏洩や改ざんを防止したり、コンピュータウイルスの侵入を防ぐために、次のようなセキュリティ機能があります。

◎スーパーバイザパスワード／ユーザパスワード

BIOSセットアップユーティリティの使用者を制限し、また本機の不正使用を防止するための機能です。

メモ

- ・ スーパーバイザパスワードは、BIOSセットアップユーティリティの起動や本機の起動を制限するためのパスワードです。
- ・ ユーザパスワードは、マスタパスワードと同じくBIOSセットアップユーティリティの起動や本機の起動を制限するためのパスワードです。

また、ユーザパスワードでBIOSセットアップユーティリティを起動した場合、設定できる項目が制限されます。本機の管理者と使用者が異なるときに、使用者が設定変更してしまうことを防止する場合などに有効です。

◆BIOSセットアップユーティリティの使用者の制限

スーパーバイザパスワード／ユーザパスワードを設定すると、BIOSセットアップユーティリティ起動時にパスワードの入力画面が表示されます。スーパーバイザパスワードまたはユーザパスワードを入力しないかぎり、BIOSセットアップユーティリティは起動できません。また、ユーザパスワードを入力して起動した場合は、設定可能な項目が制限されます。

◆本機の不正使用の防止

スーパーバイザパスワード／ユーザパスワードを設定し、BIOSセットアップユーティリティで「Password Check」を「Always」に変更してください。

本機の起動時にパスワード入力画面表示され、起動するにはスーパーバイザパスワードまたはユーザパスワードの入力が必要になります。

参照 ▶ BIOSセットアップユーティリティについて→

- ・ 「PART4 システム設定」(p.151)

✓チェック!!

- ・ ユーザパスワードは、スーパーバイザパスワードが設定されていなければ設定できません。
- ・ NECに本機の修理を依頼される際は、設定してあるパスワードは解除しておいてください。
- ・ 設定したパスワードは忘れないようにしてください。パスワードは本機を再セットアップしても解除できません。
- ・ パスワードやパスワードの解除の方法を忘れたとごのために、事前に「[Security]メニュー」および「PART5 付録」の「ストラップスイッチの設定」(p.180)を印刷しておくことをおすすめします。

◎I/Oロック

I/Oロックは、外部とのデータ交換の手段であるI/O(フロッピーディスクドライブ、シリアルポート、パラレルポート、USBポートなど)を利用できないようにする機能です。この機能を利用することで、部外者のデータアクセスを防止したり、システムに影響を及ぼすアプリケーションをインストールすることを防止することができます。

参照 ▶ 「PART4 システムの設定」の「設定項目一覧」の「[Advanced]メニュー」の「I/Oロック」(p.157)**◎ハードディスクパスワード機能**

本機のハードディスクにハードディスクパスワードを設定することで、本機のハードディスクを本機以外のパソコンに取り付けて使用するときにはパスワードの入力が必要になり、不正使用や重要なデータの漏洩を防止できます。ハードディスクパスワード機能はRAIDモデルでは利用できません。

ハードディスクパスワードには、ハードディスクマスタパスワードとハードディスクユーザパスワードの2つがあります。

◆ハードディスクマスタパスワード

ハードディスクユーザパスワードを解除するためのパスワードです。

◆ハードディスクユーザパスワード

本機とハードディスクの認証を行うためのパスワードです。
ハードディスクユーザパスワードを設定することで、本機のハードディスクが本機以外のパソコンで不正使用されることを防止できます。

参照▶ 「PART4 システム設定」の「設定項目一覧」の「[Security]メニュー」(p.165)

✔チェック!!

- ・ ハードディスクユーザパスワードは、ハードディスクマスタパスワードが設定されていなければ設定できません。
- ・ ハードディスクパスワードは、本機のハードディスクが本機以外のパソコンで不正使用されることを防止するためのものであり、本機の不正使用を防止するものではありません。本機のデータへの不正アクセスを防止するためにも、本機の他のセキュリティ機能とあわせてお使いください。
- ・ 購入元またはNECに本機の修理を依頼される際は、設定したパスワードは解除または無効にしておいてください。また、パスワードを解除または無効にできない場合は、修理から戻ってきた際に、使用していたマスタパスワードとユーザパスワードを再設定してください。
- ・ ハードディスクのパスワードを忘れた場合、NECに持ち込んでもロックの解除はできません。ハードディスクに保存されているデータは二度と使用できなくなり、ハードディスクも有償で交換することになります。ハードディスクのパスワードは忘れないように十分注意してください。

◎筐体ロック

別売のセキュリティケーブル(PC-VP-WS14)を利用することで、本体を机などに繋ぐことができますので、パソコン本体の盗難防止に効果的です。

また筐体の開閉を防ぐことができるため、内蔵機器の盗難防止、パスワードの解除防止や本体のハードウェア構成変更の防止に効果的です。

◎ケーブルストッパ

キーボードなどのケーブルが抜けるのを防止したり、ケーブル接続した機器の盗難を防止します。

参照▶ 「PART3 周辺機器の利用」の「ケーブルストッパ」(p.111)

◎DEP(Data Execution Prevention)機能

不正なプログラムやデータの実行をハードウェア的に防止する機能です。

コンピュータウイルスが不正にプログラムコードを書き込んだり、実行しないようにすることができます。

工場出荷時の状態では、有効になっています。設定を変更する場合は、BIOSセットアップユーティリティの「Advanced」メニューの「Advanced BIOS Setup」の「No-Execute Memory Protection」で設定してください。

参照 ▶ DEP機能の設定について

→「PART4 システム設定」の「設定項目一覧」の「Advanced BIOS Setup」の「No-Execute Memory Protection」(p.158)

◎ウイルス検出・駆除

コンピュータウイルスの検出、識別、および駆除を行うには「ウイルススキャン」を使用します。

参照 ▶ 『活用ガイド ソフトウェア編』の「アプリケーションの概要と削除/追加」の「ウイルススキャン」

◎セキュリティチップ機能

本機は、本体にハードウェア的にTPM(Trusted Platform Module)と呼ばれるセキュリティチップを実装し、セキュリティチップ内で暗号化や暗号化の解除、鍵の生成をするため、強固なセキュリティ機能を持っています。

また、セキュリティチップ上に暗号鍵を持つため、ハードディスクを取り外して持ち出されてもデータを読み取られることはありません。

詳しくは、「セキュリティチップ ユーティリティCD-ROM」にあるマニュアルをご覧ください。

マネジメント機能

本機には、システム管理者のパソコンからネットワークに接続された他のパソコンの電源やシステムを遠隔操作して管理するために、次のようなマネジメント機能があります。

◎ リモートパワーオン機能 (Remote Power On機能)

LAN経由で、離れたところにあるパソコンの電源を入れる機能です。

- 参照** ▶
- ・ 「LAN (ローカルエリアネットワーク)」の「リモートパワーオン機能 (Remote Power On機能)の設定」(p.84)
 - ・ 「PART4 システム設定」の「設定項目一覧」の「Power Management Setup」の「Resume On LAN」(p.163)

◎ ネットワークブート機能 (PXE搭載)

クライアントのPCのシステムが起動する前に、管理者PCからOSなどをロードすることができます。別途、PXE (Preboot eXecution Environment)に準拠した運用管理ソフトウェアが必要です。

- 参照** ▶ 「PART4 システムの設定」の「設定項目一覧」の「「Boot」メニュー」(p.174)

2

周辺機器を接続する前に

ここでは、取り付けられる周辺機器や取り付ける際の注意事項について説明します。

この章の読み方

必ず次ページの「周辺機器利用上の注意」から順番にお読みください。

この章の内容

周辺機器利用上の注意98



周辺機器利用上の注意

周辺機器を取り付ける場合、次のようなことに注意してください。

接続前の確認

◎ 周辺機器の対応状況の確認

取り付けたい周辺機器が本機で使えるものかどうか、周辺機器のマニュアルで確認するか、製造元に問い合わせてください。なお、NEC製の周辺機器で接続可否の確認がとれているものについては、NECビジネスPC/Express5800情報発信サイト「NEC 8番街」(<http://nec8.com>)の「商品の適合検索」でご確認ください。

1. 「NEC 8番街」のホームページで「サポート情報」をクリック
2. 「商品情報・消耗品」をクリック
3. 「商品詳細・適合情報」-「ビジネスPC (Mate&VersaPro)」にある「PC本体/オプション検索(新旧モデル情報/適合情報)」をクリック
4. 「旧モデル検索(最新機種も含む)」にある「商品の適合検索」をクリック
接続情報の検索方法を選択して、取り付け可能な周辺機器をご確認ください。

◎ リソースの競合について

周辺機器を使うには、「リソース」が必要です。「デバイスマネージャ」で、その周辺機器で使用されるリソースが空いているかどうか確認してください。リソースが足りない場合は、使わない機器や機能のリソースを空けて、取り付けたい周辺機器が使えるよう設定を変更します。

プラグ&プレイ セットアップについて

周辺機器の中には、デバイスドライバ（デバイスのためのソフトウェア）のセットアップが必要なものがあります。

プラグ&プレイとは、取り付けしたハードウェアを自動的に検出してセットアップを行う機能です。

新しいハードウェアを取り付けると、次に電源を入れたときにWindowsによって自動的に新たなハードウェアが検出され、必要に応じてデバイスドライバウィザードが起動されます。外付けの周辺機器を接続した場合は、本体の電源を入れる前に周辺機器の電源を入れてください。周辺機器にデバイスドライバのフロッピーディスクまたはCD-ROMが添付されている場合は、周辺機器の取扱説明書の指示に従ってセットアップを行ってください。

デバイスドライバの追加について

- ・ 周辺機器によっては、デバイスドライバのセットアップが必要な場合があります。周辺機器のマニュアルをご覧ください、必要なデバイスドライバを組み込んでください。
- ・ デバイスドライバを組み込んだ後、本機の再起動を求められることがあります。その際には他の操作をせずに直ちにWindowsを再起動してください。
- ・ デバイスドライバを組み込んだ後の再起動の際には、通常よりも時間がかかることがあります。正常に再起動されるまで電源は切らないでください。
- ・ 最新のデバイスドライバがNECビジネスPC/Express5800情報発信サイト「NEC 8番街」(<http://nec8.com>)で提供されている場合がありますので、定期的に確認してください。

メモ

修正モジュールやアップデートモジュールの情報は、次の手順で表示される「NECサポートプログラム」画面から確認できます。

1. 「NEC 8番街」のホームページで「サポート情報」をクリック
2. 「ダウンロード・OS情報・注意事項」をクリック
3. 「ダウンロード」にある「ビジネスPC (Mate&VersaPro)/プリンタ (MultiWriter&MultiImpact)/PC周辺機器」をクリック

接続がうまくできない場合

◆ ケーブルは正しく接続されていますか？

見落としがちなことですが、本機や周辺機器を動かしたときなどに、ケーブルが外れたりすることはよくあります。ケーブルがきちんと接続されているか、確認してください。また、本体内部に機器を取り付けたときには、気付かないうちに内部の信号ケーブルなどを引っぱってしまって、接続がゆるんでしまうことがあります。本体内部のケーブル類がきちんと取り付けられているかどうか、確認してください。

◆ デバイスドライバは組み込みましたか？ 最新のものですか？

周辺機器を取り付けてもデバイスドライバが組み込まれていないと、使うことはできません。周辺機器のマニュアルをご覧ください。デバイスドライバを組み込んでください。また、周辺機器のデバイスドライバは、知らないうちに改善されて新しくなっていることもあります。「デバイスドライバの組み込み方は正しいのに、うまく動かない」といった場合は、デバイスドライバを最新のものにするとうまく動くようになることもあります。周辺機器の製造元に問い合わせ、最新のデバイスドライバを入手してください。なお、NEC製の最新ドライバはNECビジネスPC/Express5800情報発信サイト「NEC 8番街」(<http://nec8.com>)から入手することができます。

メモ

ドライバは次の手順でダウンロードしてください。

表示される「NECサポートプログラム」画面から確認できます。

1. 「NEC 8番街」のホームページで「サポート情報」をクリック
2. 「ダウンロード・OS情報・注意事項」をクリック
3. 「ダウンロード」にある「ビジネスPC (Mate&VersaPro)/プリンタ (MultiWriter&MultiImpact)/PC周辺機器」をクリック

◆ READMEファイルや、『補足説明』を読みましたか？

アプリケーションに付いているREADMEファイルには、マニュアルやヘルプに記載されていない重要な情報が掲載されていることがあります。また、『補足説明』には、本機をご利用にあたっての注意事項や、マニュアルには記載されていない最新の情報について説明しています。添付の「アプリケーションCD-ROM」に入っている「Mate/Mate J 電子マニュアル」からご覧になれます。また、次の方法でもご覧になれます。

1 「スタート」ボタン→「すべてのプログラム」→「補足説明」をクリック

◆ 周辺機器を複数取り付けたため、何が原因かわからなくなっていますか？

このような場合は、取り付けた機器をいったん全部外します。その後、1つずつ取り付けては本機を起動するという作業を繰り返します。本機が起動できなくなるなどの現象を発生させる機器があったら、その機器に問題があります。リソースの設定やデバイスドライバの設定などが正しくできているか、確認してください。

◆ トラブルが起きていませんか？

『活用ガイド ソフトウェア編』の「トラブル解決Q&A」からあてはまりそうなトラブルを探してください。あてはまる項目が見つからない場合は、「トラブルを解決するには(ヒント)」をご覧ください。

リソースの競合が起こったら

PCIボードは、プラグ&プレイに対応しているため基本的に設定不要ですが、本機が作動しない場合は、リソースの競合が起こっているかもしれませんのでここをお読みください。

最もリソースの競合が起きやすいのは、本機に新しい機器が追加された場合です。新しい機器が検知されたときにシステムの状態が調べられます。新しい機器がプラグ&プレイに対応している場合は、リソースの競合が起きないように自動的に設定されます。新しい機器がプラグ&プレイに対応していない場合は、リソースの競合が起こるとドライバを組み込めなくなります。本機が起動しなくなるような競合に対しては、二重三重の保護機能が働くように設定されているからです。ドライバの異常、リソースの競合など何らかの障害があると、アイコンに黄色い「!」マークや赤い「X」マークが表示されます。

Windowsで、リソースの競合が起こっているかどうかは、デバイスマネージャで確認してください。

参照 「デバイスマネージャ」の開き方→「デバイスマネージャの開き方」(p.6)

チェック!

USB接続のキーボードとマウスをご使用の場合は、「101/102英語キーボード」、「Microsoft Natural PS/2キーボード」、または「PS/2互換マウス」に黄色い「!」が表示される場合がありますが、異常ではありません。

異常が表示された場合は、まずその機器のプロパティを開いてください。「デバイスの状態」の欄に、異常の原因が表示されます。異常の原因がリソースの競合であった場合は、次の手順で解決することができます。


1 デバイスマネージャを開き、問題のあるデバイスをダブルクリックしてプロパティを開く

参照 「デバイスマネージャ」の開き方→「デバイスマネージャの開き方」(p.6)

2 「リソース」タブを開く

3 「自動設定」のチェックを外す

4 「設定の登録名」で別の構成を選んでから、「設定の変更」をクリック

 **チェック!**

選択した機器やリソースの種類によっては、設定値を変更できない場合があります。その場合、競合を起こしているもう一方の機器の設定値を変更してください。なお、本機のリソースについては、「PART5 付録」の「割り込みレベル・DMAチャンネル」(p.178)をご覧ください。

周辺機器の利用

ここでは、本機に取り付けられる周辺機器や内蔵機器の取り付け方法について説明します。

この章の読み方

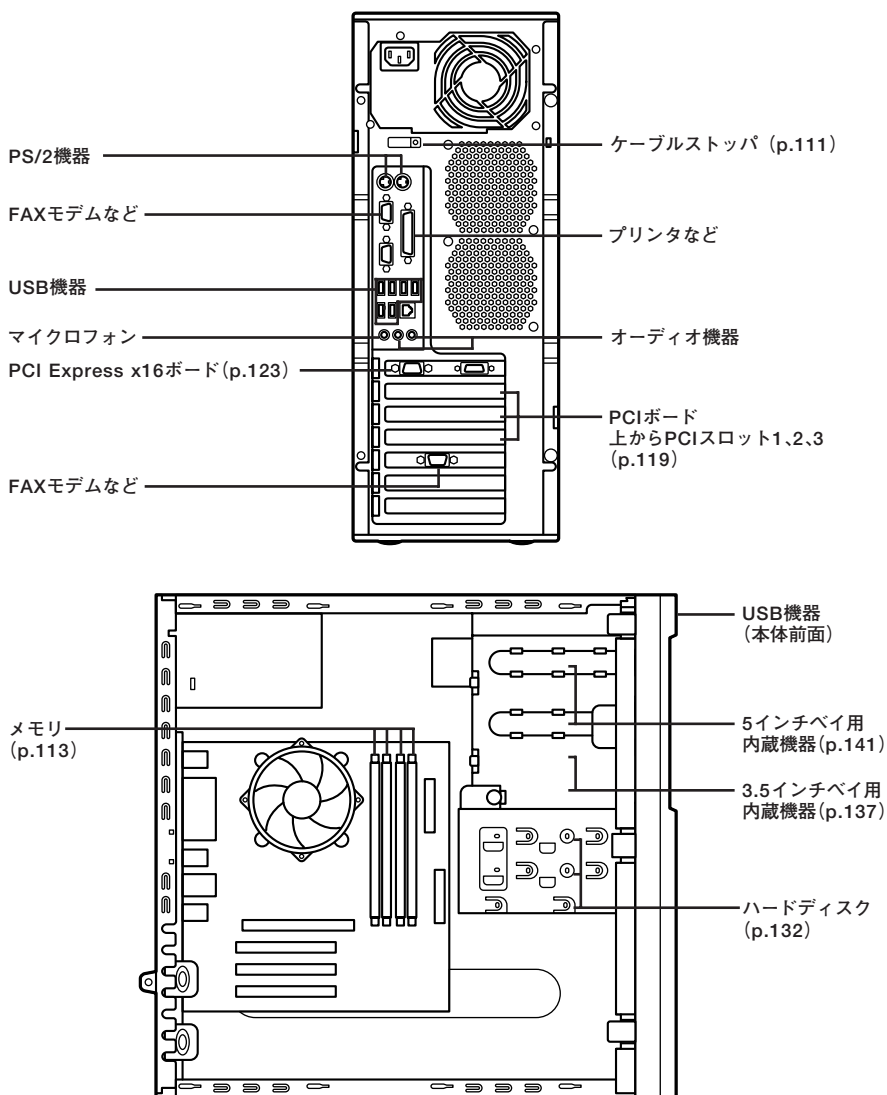
次ページの「接続できる周辺機器」を読んだ後に、目的にあわせて次に該当するページをお読みください。

この章の内容

接続できる周辺機器	106
本体カバー類の開閉	107
ケーブルストッパ	111
メモリ	113
PCIボード	119
PCI Expressボード	123
ファイルベイ用内蔵機器	129

接続できる周辺機器

本機には、次のような別売の周辺機器を取り付けられます。



本体カバー類の開閉

ここでは、周辺機器や内蔵機器を取り付けるときなどに必要なカバー類の開け方と閉じ方について説明します。

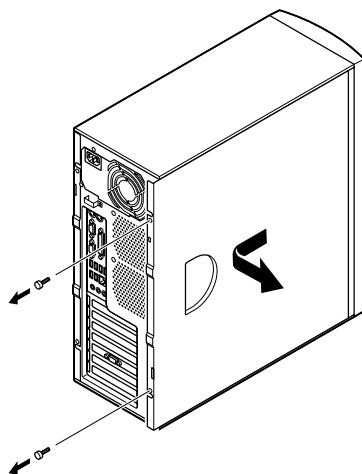
レフトカバーの開け方

メモリやハードディスク、PCIボードなどの内蔵機器を取り付ける場合は、本体のレフトカバーを開けて作業を行います。

- 1 本機の電源を切る
- 2 盗難防止用の錠を使用している場合は、取り外す
- 3 本体に接続されている全てのケーブル(電源コードなど)を取り外す
- 4 背面のネジ2本を取り外し、レフトカバーを手前に引いてから、外側に開ける

✓チェック!!

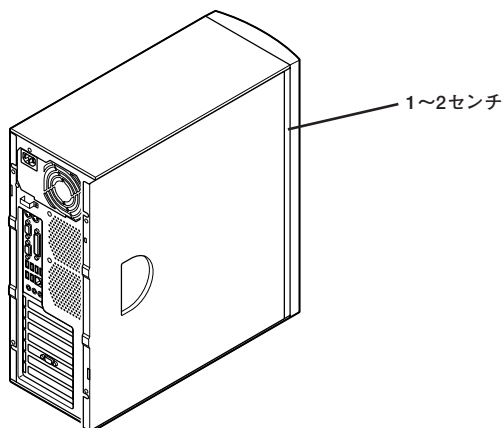
取り外したネジは紛失しないように、手近な箱や袋などに保管してください。



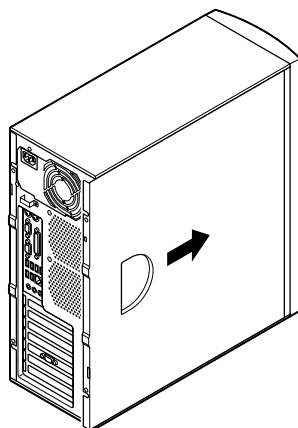
レフトカバーの閉じ方

レフトカバーを閉じるときには、次のように作業すると閉じやすくなっています。

- 1 レフトカバーをフロントマスクから1~2センチ間を空けて、本体の上下にあわせる



- 2 レフトカバーを本体に押し当て、前方にスライドさせる

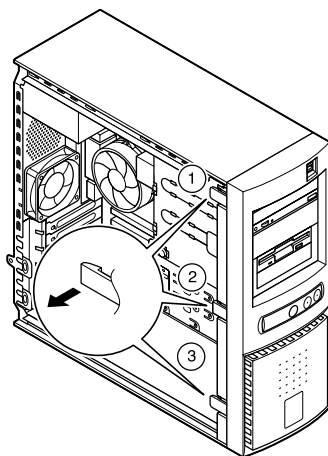


- 3 「レフトカバーの開け方」で取り外したネジ2本でレフトカバーを止める(p.107)
- 4 盗難防止用の錠を使用している場合は取り付ける
- 5 ケーブル(電源コードなど)を本体のコネクタに取り付ける

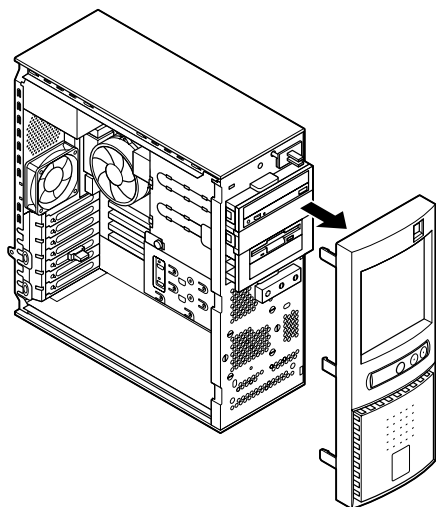
フロントマスクの取り外し

ハードディスク、CD/DVDドライブなど、5インチベイに内蔵機器を取り付ける場合は、レフトカバーとフロントマスクを取り外す必要があります。

- 1 フロントマスク左側のツメ①、ツメ②、ツメ③を下の図のように押して、本体から外す

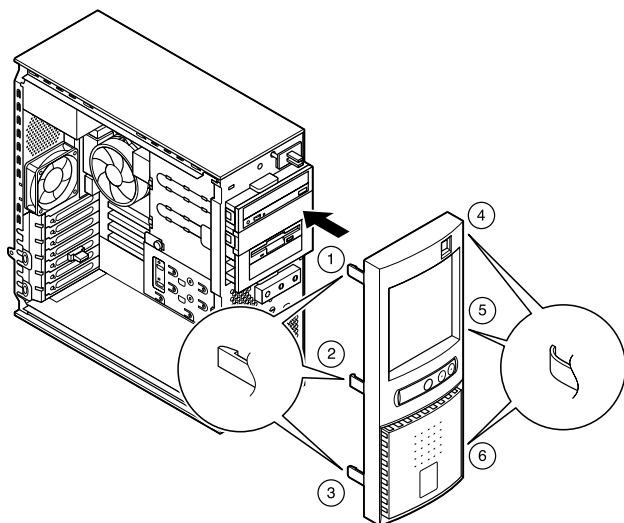


2 フロントマスクを前方に引いて取り外す



フロントマスクの取り付け

- 1 フロントマスク右側のツメ⑥、ツメ⑤、ツメ④の順に本体側の穴にあわせてから、フロントマスク左側のツメ③、ツメ②、ツメ①の順に、本体側の穴にあわせるように押し込む



ケーブルストッパ

キーボードやマウスの盗難防止とともに、ケーブル抜け防止のために、ケーブルストッパでケーブルを本体に固定します。

取り付け前の確認

本機にケーブルストッパを取り付ける前に、ケーブルストッパが、本機に添付されていることを確認してください。
ケーブルストッパのネジを外すため柄の長いプラスドライバーを用意してください。

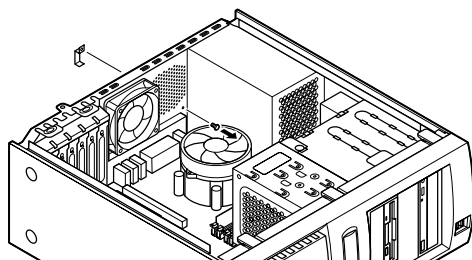
ケーブルストッパの取り付け

- 1 「レフトカバーの開け方」の手順で、レフトカバーを開ける (p.107)
- 2 本体内側からネジを外して、本体に取り付けてあるケーブルストッパを取り外す



チェック!!

取り外したネジは紛失しないように、手近な箱や袋などに保管してください。

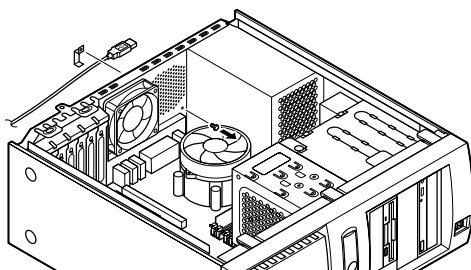


- 3 キーボード、マウスケーブルの上からケーブルストッパを被せ、取り外したときと逆の手順で、本体内側からケーブルごとケーブルストッパをネジ止めする

- 4 「レフトカバーの閉じ方」の手順で、レフトカバーを閉じる (p.108)

ケーブルストップパの取り外し

- 1 「レフトカバーの開け方」の手順で、レフトカバーを開ける (p.107)
- 2 本体内側からネジを外して、ケーブルストップパとケーブルを本体から取り外す



- 3 取り外したネジで元通りにケーブルストップパを本体にネジ止めする
- 4 「レフトカバーの閉じ方」の手順で、レフトカバーを閉じる (p.108)

メモリ

大量のメモリを必要とするOSやアプリケーションを使用する場合には、別売の増設RAMボード(以降、メモリ)を取り付けることで、メモリを増やすことができます。

取り付け前の確認

本機にメモリを取り付ける前に、取り付けられるメモリ、取り付け順序、スロットの位置を確認します。

◎取り付けられるメモリ

本機には、メモリを1枚単位で、最大4枚まで取り付けられます。取り付け可能なメモリの情報は、NECビジネスPC/Express5800情報発信サイト「NEC 8番街」(<http://nec8.com>)の「商品の適合検索」でご確認ください。

- 1 「NEC 8番街」のホームページで「サポート情報」をクリック
- 2 「商品情報・消耗品」をクリック
- 3 「商品詳細・適合情報」-「ビジネスPC(Mate&VersaPro)」にある「PC本体/オプション検索(新旧モデル情報/適合情報)」をクリック
- 4 「旧モデル検索(最新機種も含む)」にある「商品の適合検索」をクリック
接続情報の検索方法を選択して、取り付け可能な周辺機器をご確認ください。

✔チェック!

メモリを本機に取り付ける場合、必ず「NEC 8番街」で取り付け可能となっているメモリをお使いください。

なお、市販のメモリに関する動作保証やサポートはNECでは行っていません。販売元にお問い合わせください。

◎スロットへの取り付け順序

必ずスロット番号が小さい方から埋まるように取り付けてください。スロット1から順番に取り付けることになります。

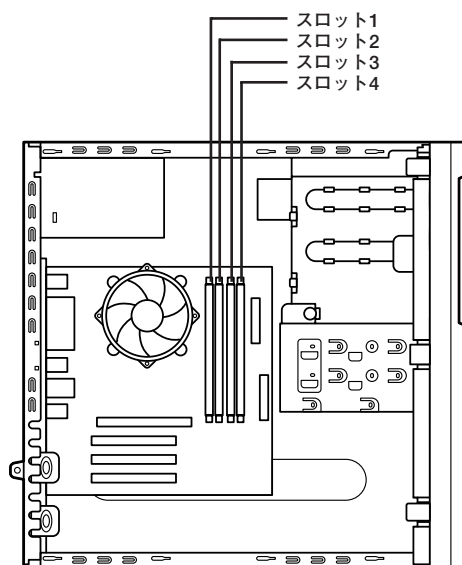
✔チェック!!

デュアルチャネルのメモリアクセスで使用する場合は、同じ容量のメモリ2枚1組を、メモリ用コネクタのスロット1と3、スロット2と4の組み合わせで取り付けてください。また、取り付けの際は、スロット1と3が先に埋まるように取り付けてください。

メモリ組み合わせ例

合計容量	スロット1	スロット2	スロット3	スロット4
512MB	512MB	—	—	—
1GB (1024MB)	512MB	—	512MB	—
2GB (2048MB)	512MB	512MB	512MB	512MB
3GB (3072MB)	1GB	512MB	1GB	512MB

◎スロットの位置

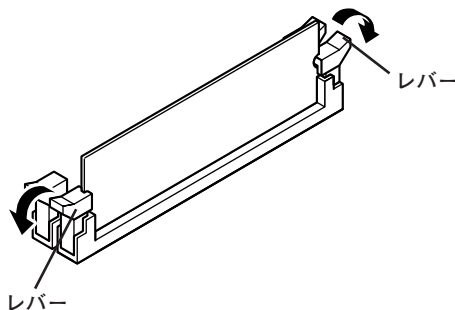


メモリの取り外し

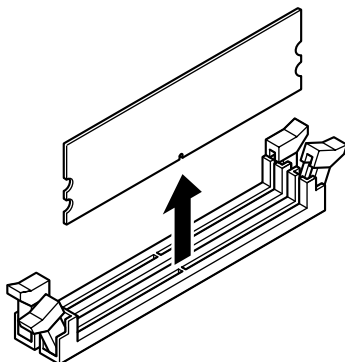
☑️チェック!!

メモリは、静電気に大変弱い部品です。身体に静電気を帯びた状態でメモリを扱おうと、メモリを破損させる原因となります。メモリに触れる前に、身近な金属(アルミサッシやドアのノブなど)に手を触れて、身体の静電気を取り除くようにしてください。また、メモリを持つときは、ボードの縁の部分を持ち、金属の部分には触れないようにしてください。特に、端子の部分を手で触れないように注意してください。

- 1 「レフトカバーの開け方」の手順で、レフトカバーを開ける (p.107)
- 2 本体を左側面が上になるように、ゆっくり横に置く
- 3 「PCI Expressボードの取り外し」の3、4の手順でPCI Expressボードを取り外す (p.126)
- 4 メモリの左右のレバーを外側に広げる



- 5** メモリを上へ引き抜くようにして取り外す
取り外したメモリは静電気防止用の袋などに入れて保管してください。



- 6** 「PCI Expressボードの取り付け」の5、6の手順でPCI Expressボードを取り付ける (p.124)
- 7** 静かに本体を縦置きに戻す
- 8** 「レフトカバーの閉じ方」の手順で、レフトカバーを閉じる (p.108)

メモリの取り付け

☑️チェック!!

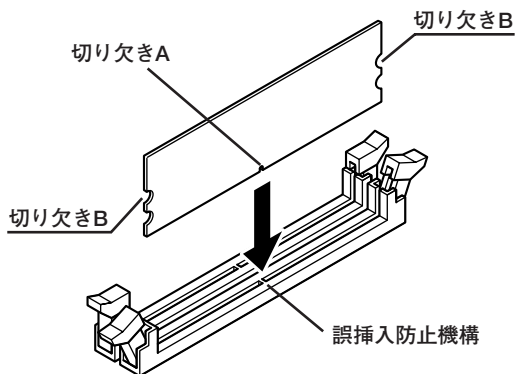
メモリは、静電気に大変弱い部品です。身体に静電気を帯びた状態でメモリを扱うと、メモリを破損させる原因となります。メモリに触れる前に、身近な金属(アルミサッシやドアのノブなど)に手を触れて、身体の静電気を取り除くようにしてください。また、メモリを持つときは、ボードの縁の部分を持ち、金属の部分には触れないようにしてください。特に、端子の部分を手で触れないように注意してください。

- 1** 「レフトカバーの開け方」の手順で、レフトカバーを開ける (p.107)

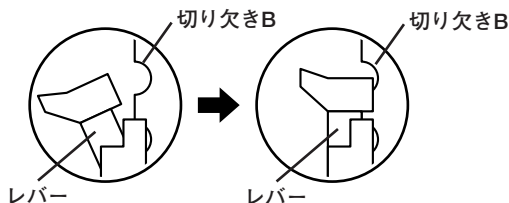
- 2 本体を左側面が上になるように、ゆっくり横に置く
- 3 「PCI Expressボードの取り外し」の3、4の手順でPCI Expressボードを取り外す(p.126)
- 4 左右のレバーが外側に開いていない場合は、外側に広げてから、メモリを、切り欠きAの位置と誤挿入防止機構の位置を確認し、メモリ用コネクタに垂直に差し込み、取り付ける
スロット1から順番に取り付けてください。

✓チェック!!

メモリには向きがあります。逆には差し込めないようになっていますが、向きを間違えたまま無理に差し込むと故障の原因になりますので注意してください。



- 5 左右2か所のレバーが切り欠きBに掛かるように、メモリをしっかり押し込む



チェック!!

メモリがしっかり押し込まれたことを確認してください。しっかり押し込まれていないと故障の原因となります。

6 「PCI Expressボードの取り付け」の5、6の手順でPCI Expressボードを取り付ける

7 静かに本体を縦置きに戻す

8 「レフトカバーの閉じ方」の手順で、レフトカバーを閉じる (p.108)

メモリ取り付け後は、「メモリ容量の確認」に従って、取り付けが正しく行われたか確認してください。

メモリ容量の確認

1 「スタート」ボタン→「マイコンピュータ」をクリック

2 「システムのタスク」の「システム情報を表示する」をクリック

「システムのプロパティ」の「全般」タブの中にメモリの容量が表示されません。

チェック!!

- ・ BIOSセットアップユーティリティの「Main」メニューの「System Memory」でも、確認することができます。メモリの容量を確認すると、搭載されている容量より少なく表示されることがあります。これはメインメモリがシステムに割り当てられるためで、故障ではありません。
- ・ メモリを増設した場合、メモリの組み合わせによっては、初期化のために電源を入れてからディスプレイに画面が表示されるまでに時間がかかる場合があります。

メモ

表示されたメモリ容量が正しくない場合は、メモリが正しく取り付けられているか、本機で使えるメモリを取り付けているかを確認してください。

PCIボード

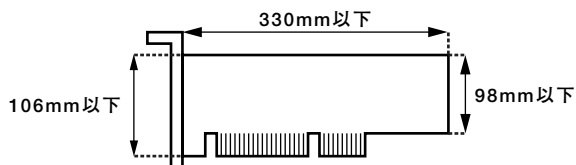
PCIスロットには、本機の機能を拡張させるための各種PCIボードを取り付けることができます。

取り付け前の確認

本機に搭載可能なPCIボードサイズは、次のようになります。

◆ PCIスロット1～PCIスロット3

フルサイズ 106(W)×330(D)mm以内

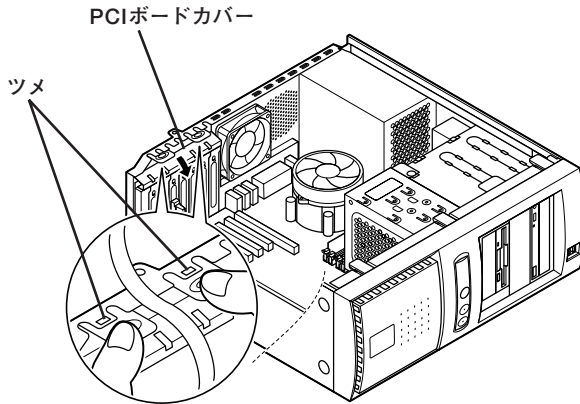


PCIボードの取り付け

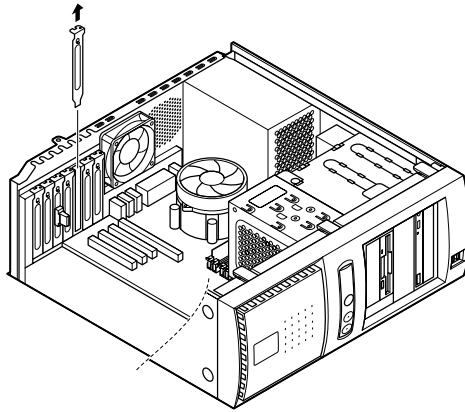
✓チェック!!

- PCIボードは、静電気に大変弱い部品です。身体に静電気を帯びた状態でPCIボードを扱うと、PCIボードを破損させる原因となります。PCIボードに触れる前に、身近な金属(アルミサッシやドアのノブなど)に手を触れて、身体の静電気を取り除くようにしてください。また、PCIボードを持つときは、ボードの縁の部分を持ち、金属の部分には触れないようにしてください。特に、端子の部分を手で触れないように注意してください。
- PCIスロットの板金の縁は鋭利になっていますので、PCIスロットカバーを取り外したり、PCIボードを取り付ける場合、指などを切らないように注意してください。

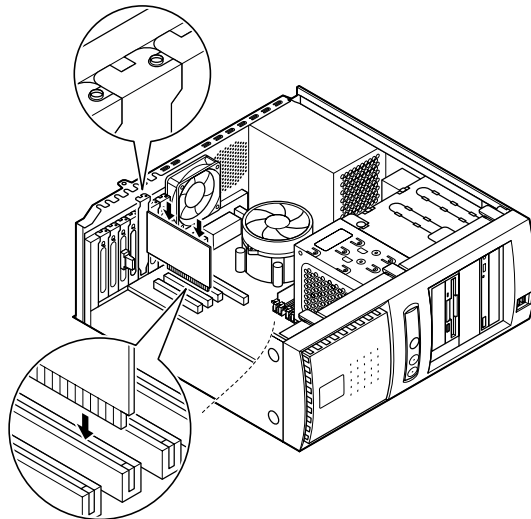
- 1 「レフトカバーの開け方」の手順で、レフトカバーを開ける (p.107)
- 2 本体を左側面が上になるように、ゆっくり横に置く
- 3 PCIボードカバーのレバー2か所を下に押し下げて、ツメ2か所を外して、PCIボードカバーを取り外す



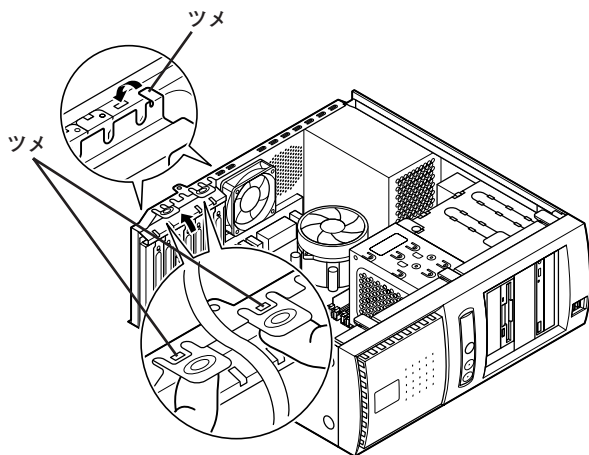
4 PCIスロットカバーを引き抜く



5 マザーボード上のコネクタに対して、垂直にPCIボードを差し込む



- 6** PCIボードカバーのツメを本体の穴に掛けるようにして、PCIボードカバーを本体に取り付ける



- 7** 静かに本体を縦置きに戻す

- 8** 「レフトカバーの閉じ方」の手順でレフトカバーを閉じる (p.108)

PCI Expressボード

ミニタワー型の場合、PCI Expressスロットに機能を拡張させるためのPCI Expressボードを取り付けることができます。ワークステーションの場合、PCI Expressスロットにはグラフィックアクセラレータボードが搭載されています。

PCI Expressボードについて

PCI Expressボードは、従来のPCIボードより高速なデータ転送が可能な拡張ボードの規格です。本機のPCI Expressボード用スロットには、PCI Express x16が1スロットあります。

PCI Express x16スロットは、グラフィックアクセラレータボード専用です。

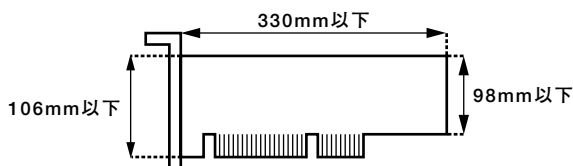
参照 PCI Expressスロットについて→「接続できる周辺機器」(p.106)

✓チェック!!

ワークステーションの場合は、市販のPCI Express x16ボードの取り付けはできません。なお、ワークステーションは、搭載されているグラフィックボードをはずしたまま使用しないでください。

取り付け前の確認(ミニタワー型の場合)

搭載可能なPCI Expressボードサイズは、フルサイズ106(W)×330(D)mm以内となります。

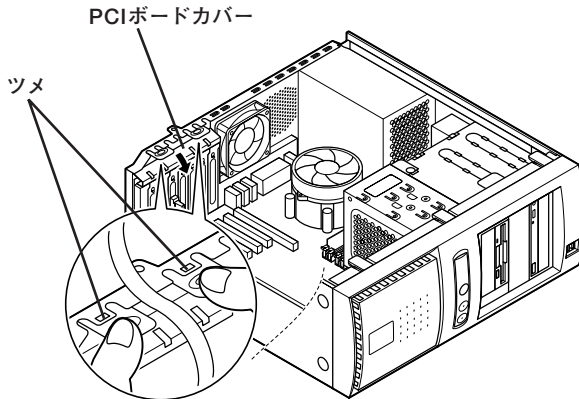


PCI Expressボードの取り付け

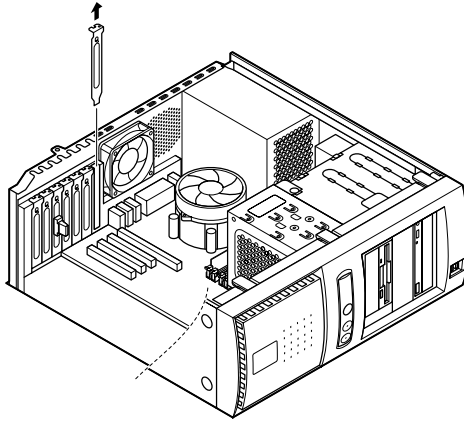
✓チェック!!

- PCI Expressボードは、静電気に大変弱い部品です。身体に静電気を帯びた状態でPCI Expressボードを扱うと、PCI Expressボードを破損させる原因となります。PCI Expressボードに触れる前に、身近な金属(アルミサッシやドアのノブなど)に触れて、身体の静電気を取り除くようにしてください。また、PCI Expressボードを持つときは、ボードの縁の部分を持ち、金属の部分には触れないようにしてください。特に、端子の部分を手で触れないように注意してください。
- PCI Expressスロットの板金の縁は鋭利になっていますので、PCI Expressスロットカバーを取り外したり、PCI Expressボードを取り付ける場合、指などを切らないように注意してください。
- ワークステーションは、搭載されているグラフィックボードをはずしたまま使用しないでください。

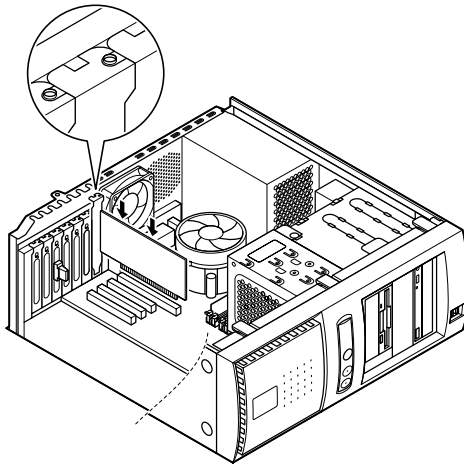
- 1 「レフトカバーの開け方」の手順で、レフトカバーを開ける (p.107)
- 2 本体を左側面が上になるように、ゆっくり横に置く
- 3 PCIボードカバーのレバーを押し下げて、ツメを外して、PCIボードカバーを取り外す



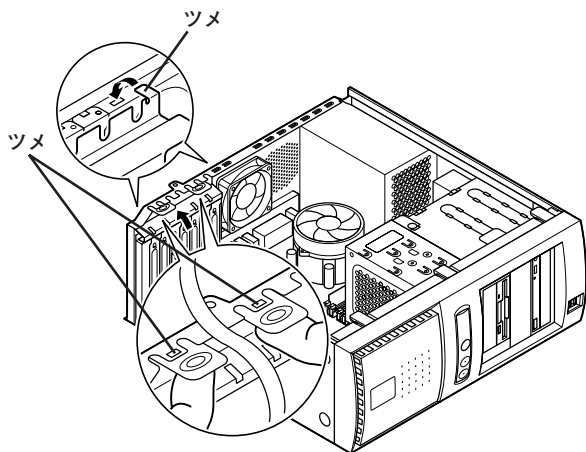
4 PCI Expressスロットカバーを引き抜く



5 マザーボード上のコネクタに対して、垂直にPCI Expressボードを差し込む



- 6** PCI Expressボードカバーのツメを本体の穴に掛けるようにして、本体に取り付ける



- 7** 静かに本体を縦置きに戻す

- 8** 「レフトカバーの閉じ方」の手順でレフトカバーを閉じる (p.108)

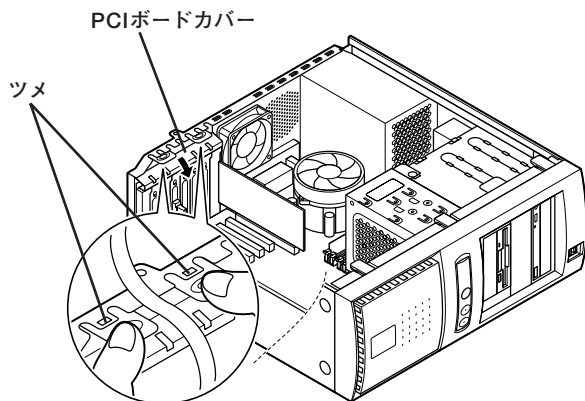
PCI Expressボードの取り外し

☑️ チェック!!

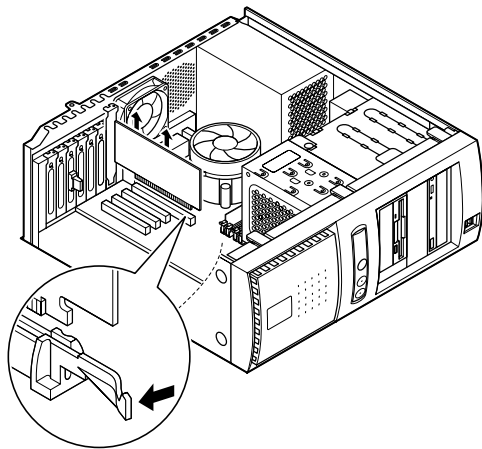
ワークステーションは、搭載されているグラフィックボードをはずしたまま使用しないでください。

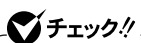
- 1** 「レフトカバーの開け方」の手順で、レフトカバーを開ける (p.107)
- 2** 本体を左側面が上になるように、ゆっくり横に置く

- 3** PCIボードカバーのレバーを押し下げて、ツメを外して、PCIボードカバーを取り外す



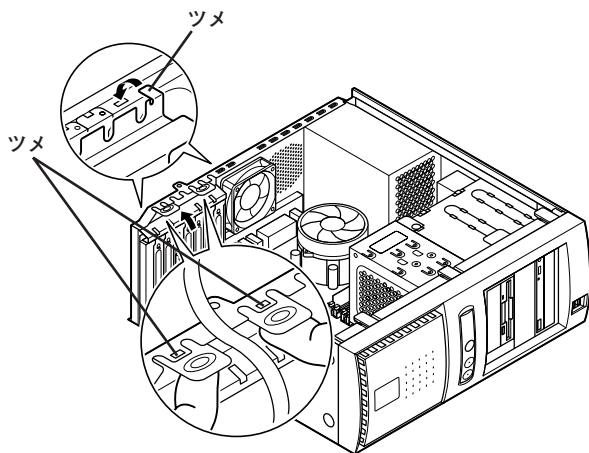
- 4** PCI Expressスロットのレバーを矢印の方向に押し、PCI Expressスロットのロックを外し、PCI Expressボードを垂直に引き抜くようにして取り外す





PCI Expressボードを取り外すときは、指を挟んだり、ぶついたり、切ったりしないように注意してください。

- 5** PCIボードカバーのツメを本体の穴に掛けるようにして、本体に取り付ける



- 6** 静かに本体を縦置きに戻す
- 7** 「レフトカバーの閉じ方」(p.108)の手順でレフトカバーを閉じる

ファイルベイ用内蔵機器

取り外し／取り付け前の確認

本機にファイルベイ用内蔵機器を取り付ける前に、増設用のスロットの種類と数、電源ケーブル、信号ケーブル、ドライブの設定を確認します。

◎スロットの種類と数

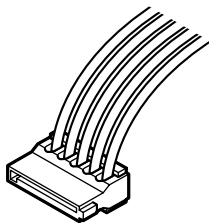
本機には、次のファイルベイが用意されています。

- 内蔵3.5インチベイ 3スロット
- 3.5インチベイ …… 2スロット
- 5インチベイ …… 2スロット

3.5インチベイは、スロット1にフロッピーディスクドライブが実装されています。内蔵3.5インチベイ、5インチベイは、お使いのモデルにより実装されているドライブの構成が異なります。

◎Serial ATA電源ケーブル

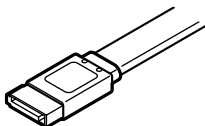
本機には、Serial ATA機器用の電源ケーブルが2本用意されています。増設ハードディスクを選択したモデルの場合、Serial ATA電源ケーブルは1本使用済みとなります。



Serial ATA電源ケーブルコネクタ

◎ Serial ATA信号ケーブル

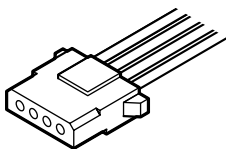
本機には、増設用のSerial ATA機器用の信号ケーブルが2本用意されています。増設ハードディスクを選択した場合は、2本使用済みです。



Serial ATA信号ケーブルコネクタ

◎ 電源ケーブル

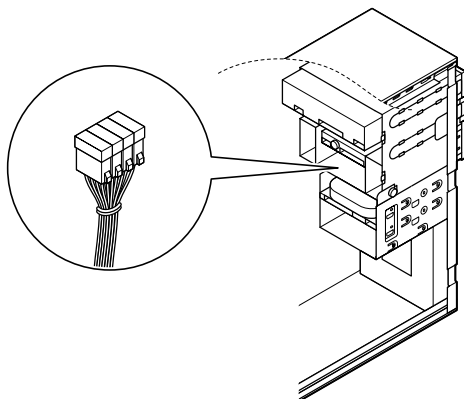
本機には、内蔵機器用の電源ケーブルが3本用意されています。



電源ケーブルコネクタ

✔ チェック!!

使用されていない電源ケーブルは、誤接触や帯電を防止するためのキャップを付けて束ねられています。ファイルベイ用内蔵機器を取り付ける際には、必要な電源ケーブルを取り出し、使用しない電源ケーブルはキャップを付けて束ねておいてください。



◎ ドライブの設定

工場出荷時に内蔵されているハードディスク、CD/DVDドライブ、フロッピーディスクドライブの設定は次の通りです。なお、別売の内蔵機器を取り付ける場合は、取り付ける内蔵機器のマニュアルをご覧ください。正しく設定してください。

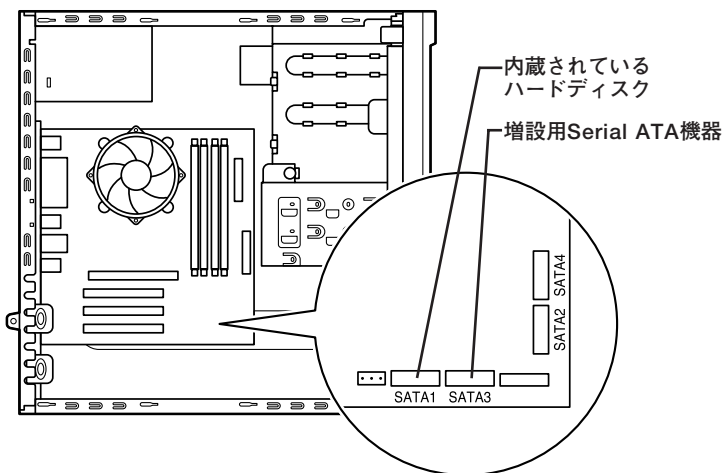
- ・ CD/DVDドライブ …………… Master
(Slaveへの変更は不可)
- ・ フロッピーディスクドライブ … ユニットアドレス=0
(0以外への変更は不可)

◎ Serial ATA機器の増設

本機には、合計2台までのSerial ATA機器を取り付けることができます。増設用のSerial ATA機器には、マザーボード上のSATA3のコネクタに接続された信号ケーブルを取り付けます。SATA1のコネクタに接続された信号ケーブルには、内蔵用のSerial ATAハードディスクが接続されています。

✔ チェック!!

SATA2のコネクタとSATA4のコネクタはご利用になれません。



内蔵3.5インチベイ機器の取り付け

内蔵3.5インチベイには、合計3台までハードディスクを取り付けることができます。

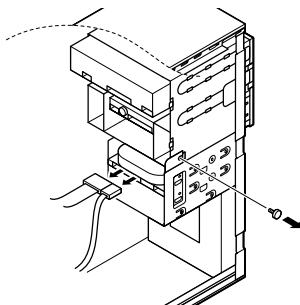
◎ハードディスクの取り付け

✓チェック!

ここからは、増設用ハードディスクのマニュアルを一緒に見ながら取り付けてください。

- 1 「レフトカバーの開け方」の手順で、レフトカバーを開ける (p.107)
- 2 「フロントマスクの取り外し」の手順で、フロントマスクを取り外す (p.109)
- 3 内蔵されているハードディスクの電源ケーブル、信号ケーブルを取り外す

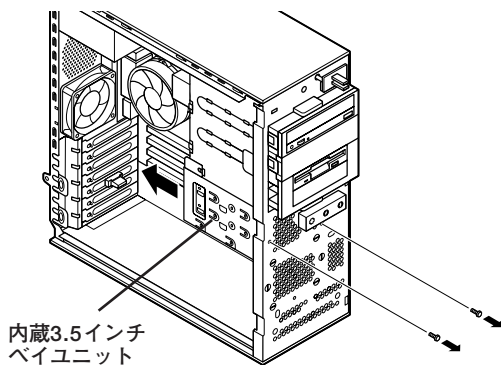
- 4 内蔵ハードディスクに接続されている信号ケーブルと電源ケーブルを外し、内蔵3.5インチベイユニット左側面のネジを外す



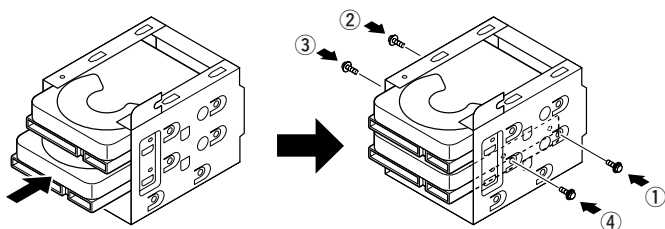
- 5 残りのネジ2本を外し、内蔵3.5インチベイユニットを矢印方向に引いて、本体から取り外す

✓ **チェック!!**

- ・ 内蔵3.5インチベイユニットを取り付けるときは、内蔵3.5インチベイユニットを落下させないように注意してください。
- ・ 取り外したネジは紛失しないように、手近な箱や袋などに保管してください。



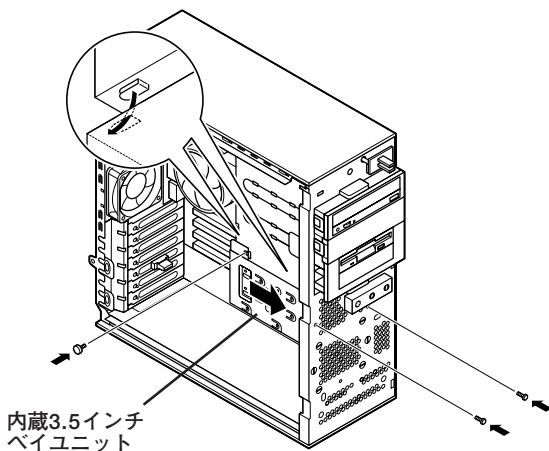
- 6** 内蔵されているハードディスクの上のスロットに、増設用ハードディスクを増設用ハードディスクに添付されているネジ4本で①、②、③、④の順にネジ止めして取り付ける



チェック!!

ハードディスクを取り付けるときは、ハードディスクを落下させないように注意してください。

- 7** 内蔵3.5インチベイユニットの上部にある4か所の溝を本体のツメにあわせて、手で押さえながら、矢印方向に押し込み、手順4と手順5で外したネジを取り付ける



チェック!!

内蔵3.5インチベイユニットを取り付けるときは、内蔵3.5インチベイユニットを落下させないように注意してください。

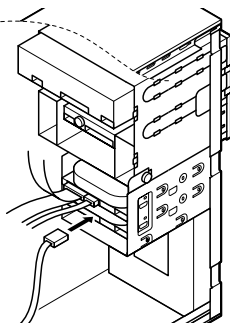
- 8 取り外したときと逆の手順で、信号ケーブル、電源ケーブルを内蔵されていたハードディスクに取り付ける

チェック!

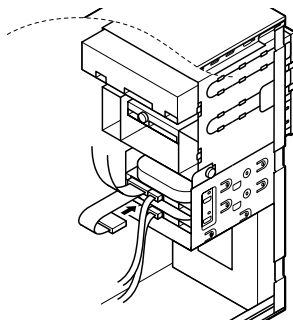
内蔵されているハードディスクには、マザーボードのSATA1のコネクタに接続された信号ケーブルを取り付けます。

参照 ▶ Serial ATAコネクタについて→「Serial ATA機器の増設」(p.131)

- 9 マザーボードのSATA3のコネクタに接続された信号ケーブルを増設用ハードディスクに取り付ける



- 10 内蔵されているハードディスクに取り付けられた、Serial ATA機器用の電源ケーブルから分岐している電源ケーブルを、増設用ハードディスクに取り付ける



チェック!

使用しない電源ケーブルは、キャップを付けて束ねておいてください。

11 「フロントマスクの取り付け」の手順で、フロントマスクを取り付ける (p.110)

12 「レフトカバーの閉じ方」の手順で、レフトカバーを閉じる (p.108)

◎増設したハードディスクを確認する

ハードディスクは、フォーマットが必要なものがあります。ハードディスクのフォーマット方法は増設用ハードディスクのマニュアルをご覧ください。

取り付けたハードディスクは、次の方法で確認することができます。

1 本機の電源を入れ、Windowsを起動させる

2 「スタート」ボタン→「マイコンピュータ」をクリック

取り付けただけ、ハードディスクアイコンも増えて表示されています。また、取り付けたハードディスクが1台でも、フォーマットする際にハードディスクを分割した場合は、その分だけハードディスクアイコンが増えて表示されています。

取り付けたハードディスクに、領域が1つも確保されていない場合は、「マイコンピュータ」のドライブアイコンは増えて表示されません。

◎増設ハードディスクの取り外し

「ハードディスクの取り付け」(p.132)の逆の手順で取り外してください。

3.5インチベイ機器の取り付け

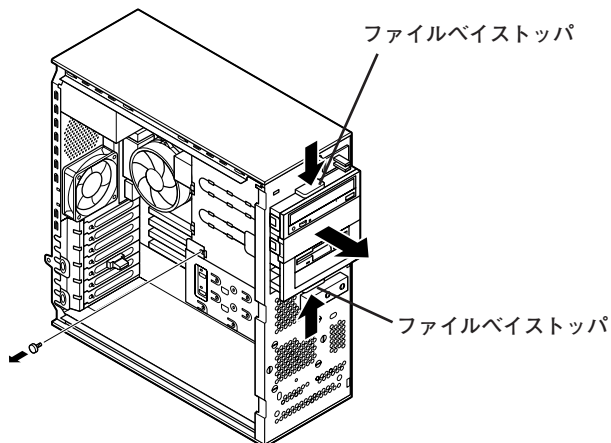
3.5インチベイのスロット2には、3.5インチベイ用リムーバブルファイル (MOドライブなど)を取り付けることができます。

◎3.5インチベイ用リムーバブルファイルの取り付け

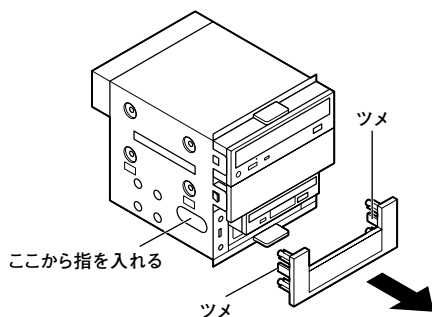
✓チェック!

ここからは、取り付ける3.5インチベイ用リムーバブルファイルのマニュアルを一緒に見ながら取り付けてください。

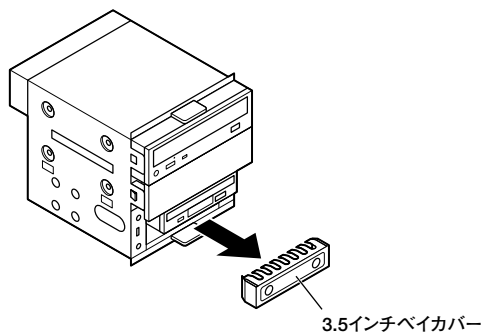
- 1 「レフトカバーの開け方」の手順で、レフトカバーを開ける (p.107)
- 2 「フロントマスクの取り外し」の手順で、フロントマスクを取り外す (p.109)
- 3 フロッピーディスク、5インチベイに取り付けられている全ての信号ケーブル、電源ケーブルを取り外す
- 4 ファイルベイ左側面のネジを取り外してから、上下のファイルベイスTOPパを押しながら、ファイルベイユニットを手前に引き出す



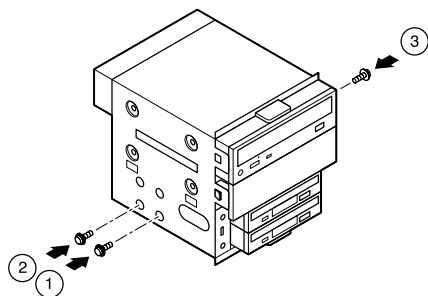
5 ツメ2か所を外して、3.5インチベイのフロントマスクを取り外す



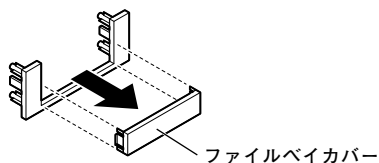
6 3.5インチベイカバーの穴に指を入れて手前に引き出す



7 3.5インチベイ用リムーバブルファイルをファイルベイユニットの3.5インチベイスロット2に入れて、側面から3.5インチベイ用リムーバブルファイルに添付のネジ3本で①、②、③の順で取り付ける



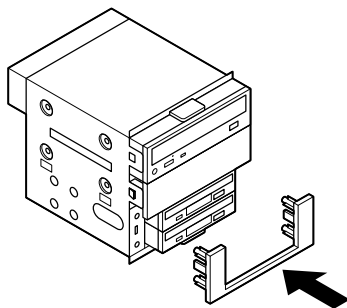
- 8 3.5インチベイのフロントマスクからツメ2か所を外して、ファイルベイカバーを取り外す



✓ **チェック!**

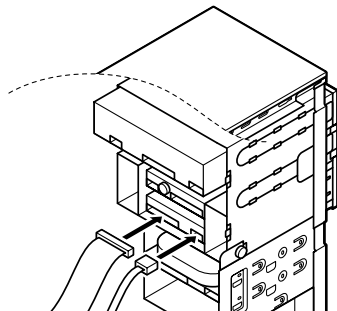
取り外したファイルベイカバーは、紛失しないように手近な箱や袋などに保管してください。

- 9 足4本とツメ2か所をファイルベイユニットの穴にあわせて、3.5インチベイのフロントマスクを取り付ける



- 10 カチッと音がするまで、ファイルベイユニットをスロットに押し込み、手順4で取り外したネジを取り付ける

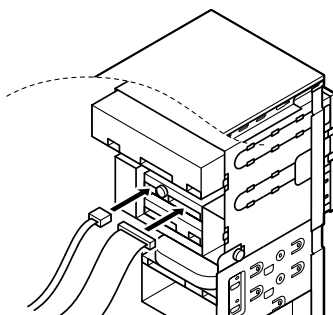
- 11** 取り付ける3.5インチベイ用リムーバブルファイル(Zipドライブなど)のマニュアルに従い、信号ケーブル、電源ケーブルを取り付ける



✓チェック!!

使用しない電源ケーブルは、キャップを付けて束ねておいてください。

- 12** フロッピーディスクドライブ、5インチベイに元々取り付けられていた電源ケーブル、信号ケーブルを取り付ける



✓チェック!!

フロッピーディスクドライブの信号ケーブルのコネクタには向きがあります。ずれたり、向きを間違えたまま無理に差し込むと故障の原因となりますので注意してください。

- 13** 「フロントマスクの取り付け」の手順でフロントマスクを取り付ける (p.110)

14 「レフトカバーの閉じ方」の手順で、レフトカバーを閉じる (p.108)

◎3.5インチベイ用リムーバブルファイルの取り外し

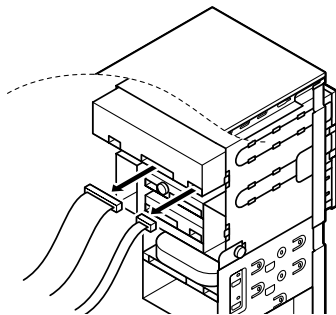
「3.5インチベイ用リムーバブルファイルの取り付け」(p.137)の逆の手順で取り外してください。

5インチベイ機器の取り付け

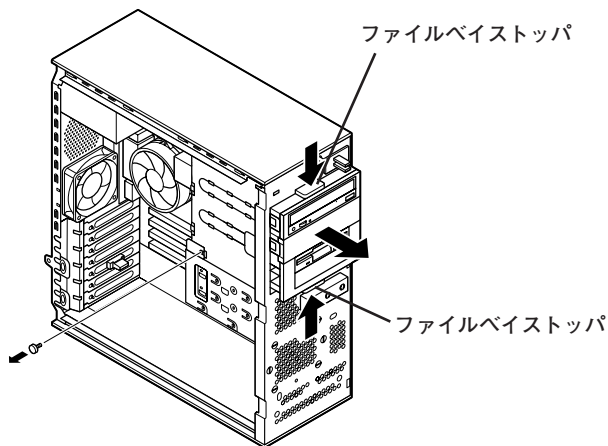
本機には5インチベイが2スロット用意されています。5インチベイにはCD/DVDドライブなどの内蔵機器を取り付けることができます。また、5インチベイに標準で内蔵されている、5インチベイ用内蔵機器を取り外して、他のファイルベイ用内蔵機器に交換することもできます。

◎5インチベイ用内蔵機器の取り外し

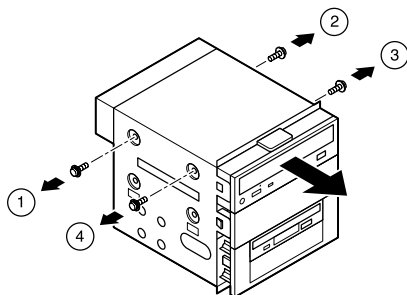
- 1 「レフトカバーの開け方」の手順で、レフトカバーを開ける (p.107)
- 2 「フロントマスクの取り外し」の手順で、フロントマスクを取り外す (p.109)
- 3 3.5インチベイ、5インチベイに取り付けられている全ての電源ケーブル、信号ケーブルを取り外す



- 4** ファイルベイ左側面のネジを取り外してから、上下のファイルベイスTOPPAを押しながら、ファイルベイユニットを手前に引き出す



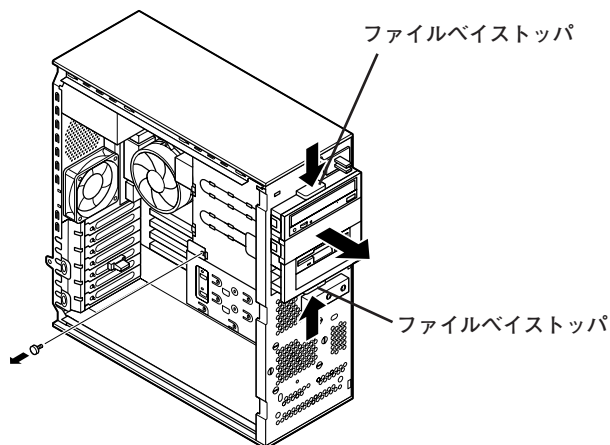
- 5** ネジ4本(左右2か所)を①、②、③、④の順で取り外してから、5インチベイ用内蔵機器を前方に引き抜くようにして取り外す



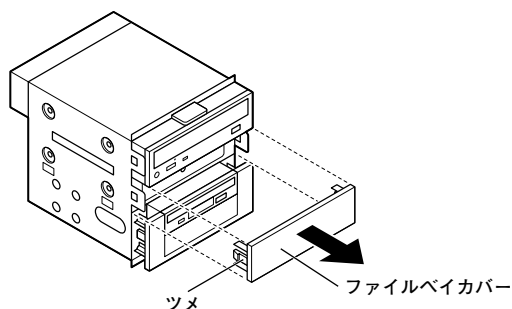
◎5インチベイ用内蔵機器の取り付け

- 1** 「レフトカバーの開け方」の手順で、レフトカバーを開ける (p.107)
- 2** 「フロントマスクの取り外し」の手順で、フロントマスクを取り外す (p.109)

- 3** 3.5インチベイ、5インチベイに取り付けられている全ての電源ケーブル、信号ケーブルを取り外してから、ネジを1本取り外して、上下のファイルベイストッパを押しながら、ファイルベイユニットを手前に引き出す



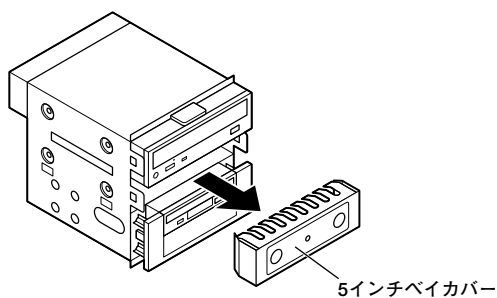
- 4** 初めてスロット1またはスロット2に5インチベイ用内蔵機器を取り付ける場合は、ファイルベイカバーの左右のツメを押し、ファイルベイカバーを手前に引いて取り外す



✓チェック!!

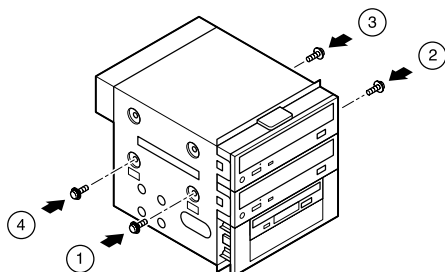
取り外したファイルベイカバーは、紛失しないように手近な箱や袋などに保管してください。

- 5** 5インチベイカバーの穴に指を入れて手前に引き出す



- 6** 5インチベイ用内蔵機器をファイルベイユニットに押し込む

- 7** ネジ4本(左右2か所)を①、②、③、④の順で取り付ける



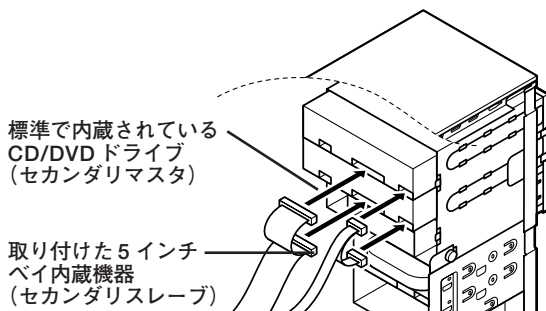
- 8** ファイルベイユニットをスロットに押し込み、手順3で取り外したネジを取り付ける

9 ファイルベイ用内蔵機器にケーブルを取り付ける

- IDEインターフェイスの機器を取り付ける場合
標準で内蔵されているCD/DVDドライブの信号ケーブルから分岐している信号ケーブルを取り付け、本機に装備されている電源ケーブルのキャップを外し、取り付けます。
- Serial ATA機器を取り付ける場合
マザーボードのSATA3に接続された信号ケーブルを取り付け、内蔵されているハードディスクの電源ケーブルから分岐した電源ケーブルを取り付けます。

✓チェック!

- 接続方法は、5インチベイ用内蔵機器、3.5インチベイ用内蔵機器のマニュアルをあわせてご覧ください。
- 増設するIDEインターフェイス機器はスレーブに設定してください。設定方法は、増設するIDEインターフェイス機器のマニュアルをご覧ください。
- 使用しない電源ケーブルは、キャップを付けて束ねておいてください。



10 「フロントマスクの取り付け」の手順で、フロントマスクを取り付ける (p.110)

11 「レフトカバーの閉じ方」の手順で、レフトカバーを閉じる (p.108)

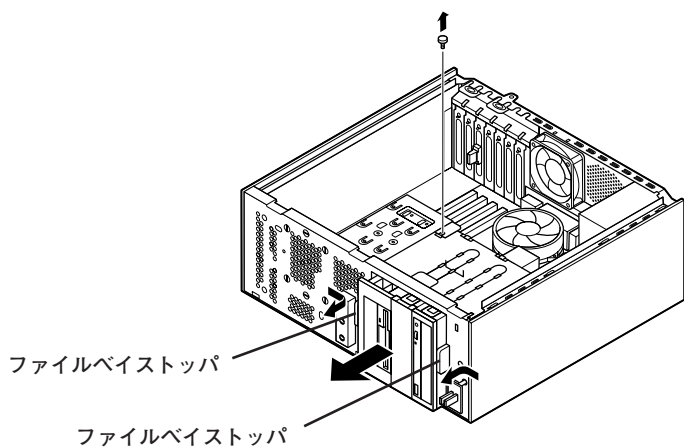
ファイルベイを横置きにする

本体を横置きにしてご利用になる場合、ファイルベイ用内蔵機器の向きを替えることで、フロッピーディスクやCD/DVDドライブを利用しやすくすることができます。

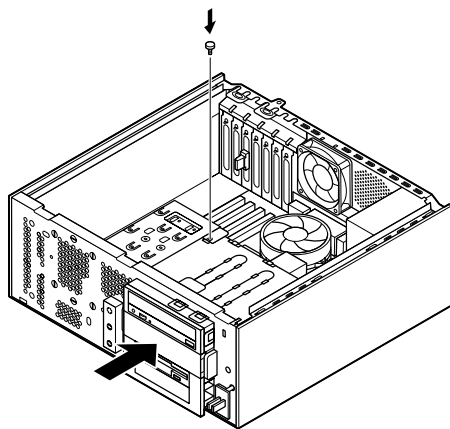
- 1 「レフトカバーの開け方」の手順で、レフトカバーを開ける (p.107)
- 2 「フロントマスクの取り外し」の手順で、フロントマスクを取り外す (p.109)
- 3 本体を左側面が上になるようにゆっくり横に置く
- 4 3.5インチベイ、5インチベイに取り付けられている信号ケーブルのマザーボード側のコネクタを取り外す
- 5 5インチベイに取り付けられている電源ケーブル、オーディオケーブルなどを取り外す
- 6 ネジ1本を取り外してから、左右のファイルベイストッパを押しながら、ファイルベイユニットを手前に引き出す

チェック!

ファイルベイユニットを手前に引き出すときに、強く引っ張ると、3.5インチベイ用内蔵機器に接続されている電源ケーブルを傷めることになってしまいますので、ファイルベイユニットは静かに引き出してください。ファイルベイユニットが引き出しにくい場合は、電源ケーブルの束を解いてから、ファイルベイユニットを引き出してください。作業後は、使用しない電源ケーブルにキャップを付けて、束ねておいてください。

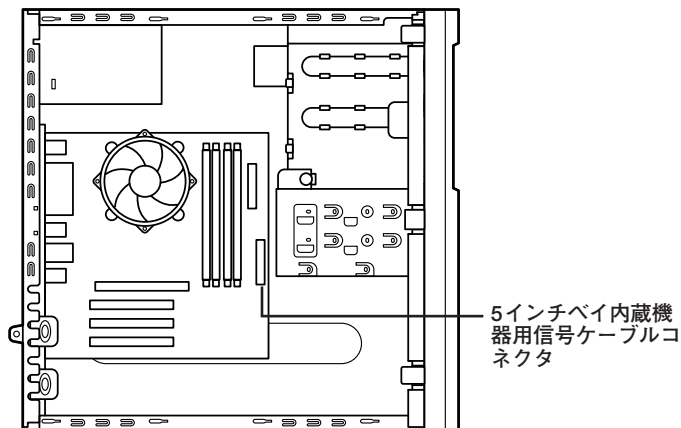


- 7** ファイルベイユニットを左に90°回転させてから、カチッと音がするまで、ファイルベイユニットをスロットに押し込み、手順6で取り外したネジを取り付ける

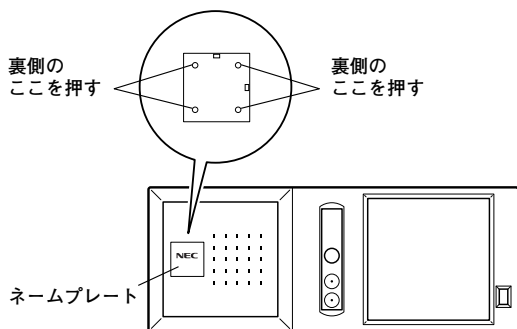


- 8** スロット2,1の順で、5インチベイ用内蔵機器にオーディオケーブル(使用している場合)、電源ケーブルを取り付ける

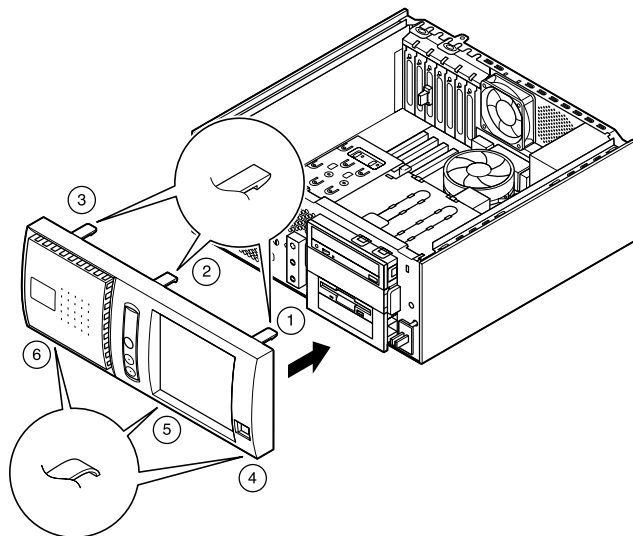
- 9 3.5インチベイ、5インチベイに取り付けられている信号ケーブルのマザーボード側のコネクタを元通りにマザーボードに取り付ける



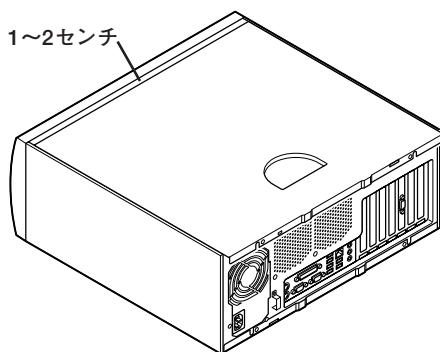
- 10 フロントマスク表面の「NEC」のネームプレートを、フロントマスクの裏側から、ネームプレートの足4か所をドライバの先などで押し込むようにして取り外し、90°回転させて、フロントマスクに取り付ける



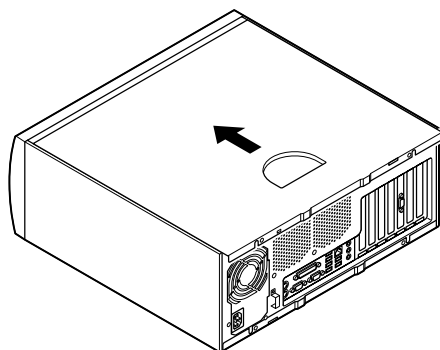
- 11** フロントマスク下側のツメ⑥、⑤、④の順に本体側の穴にあわせてから、フロントマスク上側のツメ③、②、①の順に本体側の穴にあわせるように押し込む



- 12** レフトカバーをフロントマスクから1~2センチ間を空けて、本体の左右にあわせる



- 13** レフトカバーを本体に押し当て、前方にスライドさせる



- 14** 「レフトカバーの開け方」で取り外したネジ2本でレフトカバーを取り付ける (p.107)

- 15** ケーブル(電源コードなど)を本体のコネクタに取り付ける

- 16** 盗難防止用の錠を使用している場合は取り付ける

システム設定

この章では、本機のBIOSセットアップユーティリティについて説明します。BIOSセットアップユーティリティは、セキュリティ、省電力など本機の使用環境を設定することができます。

この章の読み方

次ページの「BIOSセットアップユーティリティについて」を読んだ後に、目的にあわせて該当するページをお読みください。

この章の内容

BIOSセットアップユーティリティについて	152
設定項目一覧	155

BIOSセットアップユーティリティについて

本機には、使用環境を設定するためにBIOSセットアップユーティリティが内蔵されています。

BIOSセットアップユーティリティの起動

- 1 本機の電源を入れて「NEC」ロゴの画面が表示されたら【F2】を押す
BIOSセットアップユーティリティのメイン画面が表示されます。

✓チェック!!

ディスプレイ特性により、「NEC」ロゴの画面が表示されず【F2】を押すタイミングが計れない場合があります。この場合は、本体の電源を入れた直後、キーボード上のNum Lockランプが点灯するタイミングで【F2】を数回押してください。

BIOSセットアップユーティリティの終了

◆変更を保存して終了する

- 1 【F10】を押す
確認の画面が表示されます。
中止したいときは【Esc】を押してください。
- 2 「Ok」が選ばれていることを確認して【Enter】を押す
設定が保存され、BIOSセットアップユーティリティが終了します。

メモ

メニューバーの「Exit」で「Save & Exit Setup」を選んでBIOSセットアップユーティリティを終了することもできます。

◆変更を保存しないで終了する

- 1 キーボードの【←】【→】でメニューバーの「Exit」を選ぶ
メニューが表示されます。
- 2 キーボードの【↓】で「Discard Changes and Exit」を選んで
【Enter】を押す
「Discard changes and exit setup?」と表示されます。
- 3 「Ok」が選ばれていることを確認して【Enter】を押す
設定の変更をせずにBIOSセットアップユーティリティが終了します。

工場出荷時の設定値に戻す

工場出荷時の設定値に戻す方法について説明します。

- 1 本機の電源を入れて「NEC」ロゴの画面が表示されたら【F2】を
押す
BIOSセットアップユーティリティが表示されます。
- 2 【F9】を押す
「Load Optimal Defaults?」と表示されます。
- 3 「Ok」が選ばれていることを確認して【Enter】を押す
工場出荷時の設定値を読み込みます。
- 4 【F10】を押す
「Save configuration changes and exit setup?」と表示されます。
- 5 「Ok」が選ばれていることを確認して【Enter】を押す
設定値が保存され、BIOSセットアップユーティリティが終了します。

以上で作業は終了です。

BIOSセットアップユーティリティの基本操作

- ・ 操作はキーボードで行います。
- ・ 【←】【→】でメニューバーのカーソルを選択し、【↑】【↓】で設定項目を選択します。設定内容は、【Enter】でメニューを表示して【↑】【↓】や【+】【-】で変更することができます。
- ・ 「System Date」「System Time」の設定ではカーソル移動は【Tab】で行います。

設定項目一覧

ここではBIOSセットアップユーティリティで、どのような設定ができるかを説明しています。表中の反転部分をご購入時の設定です。表中の()で囲まれた項目は設定を変更しないでください。

「Main」メニュー

設定項目	設定値	説明
BIOS Version	—	搭載されているBIOSのバージョンが表示されます。
Product Name	—	型番が表示されます。
Serial Number	—	製造番号が表示されます。
System Time* ¹	HH:MM:SS	現在の時刻を「時:分:秒」で入力します。
System Date* ¹	MM/DD/YYYY	日付を「曜日(表示のみ)/月/日/年」で入力します。
Floppy A	Disabled 360KB 5 1/4" 1.2MB 5 1/4" 720KB 3 1/2" 1.44MB 3 1/2" 2.88MB 3 1/2"	フロッピーディスクドライブAのモードを選択します。「Disabled」に設定するとフロッピーディスクドライブが使用できなくなります(I/Oロック)。
(Primary IDE Master)	—	この項目の設定は変更しないでください。現在マザーボードのIDEインターフェイスに接続されているIDEデバイスが表示されます。【Enter】を押すと設定画面になります。
(Primary IDE Slave)	—	この項目の設定は変更しないでください。「Primary IDE Master」の設定と同様です。
(Secondary IDE Master)	—	この項目の設定は変更しないでください。「Primary IDE Master」の設定と同様です。

*1 ユーザパスワードで起動したときに変更可能な項目です。

設定項目	設定値	説明
(<i>Secondary IDE Slave</i>)	—	この項目の設定は変更しないでください。「Primary IDE Master」の設定と同様です。
(<i>Third IDE Master</i>)	—	この項目の設定は変更しないでください。「Primary IDE Master」の設定と同様です。
(<i>Third IDE Slave</i>)	—	この項目の設定は変更しないでください。「Primary IDE Master」の設定と同様です。
CPU Type	—	搭載されているCPUの種類が表示されます。
CPU Speed	—	搭載されているCPUの速さ(クロック数)が表示されます。
System Memory	—	システムメモリの容量が表示されます。

「Advanced」メニュー

設定項目	設定値	説明
Advanced BIOS Setup	—	BIOS固有の詳細な機能について設定します。 【Enter】を押すと設定画面になります。
Advanced Chipset Setup	—	チップセット固有の詳細な機能について設定します。 【Enter】を押すと設定画面になります。
Integrated Peripherals	—	周辺機器の機能について設定します。【Enter】を押すと設定画面になります。
Power Management Setup	—	省電力の設定を行うための設定項目について説明します。この項目にカーソルを合わせ【Enter】を押すと設定画面になります。
Hardware Health Configuration	—	CPU温度、システムの温度、ファンスピードなどを表示します。【Enter】を押すと表示画面になります。

メモ I/Oロック

I/Oロックは、外部とのデータ交換の手段であるI/Oを使用しないようにする(ロックする)機能です。I/Oを「Disabled」に設定することでロックを有効にすることができます。対象となるインターフェイスは、フロッピーディスクドライブ(OnBoard Floppy Controller)、シリアルポート(COM Port 1)、パラレルポート(Parallel Port)、USBポート(USB Controller)です。

◎ Advanced BIOS Setup

設定項目	設定値	説明
Clear NVRAM	Disabled Enabled	「Enabled」を選択すると、NVRAMの初期化を行います。 ただし、再起動時には「Disabled」に戻ります。
QuickBoot	Disabled Enabled	起動時のクイックブートの使用を設定します。 「Enabled」の場合、一部のテストをスキップするので、起動時間が短縮されます。
Silent Boot	Disabled Enabled	「Disabled」に設定すると、起動時にBIOSチェック情報を表示します。「Enabled」に設定すると、「NEC」ロゴの画面が表示されます。
Bootup Num-Lock	Off On	起動時にNum Lockをオンにするかを設定します。 Windows起動時には、Windows上の設定が優先されます。
No-Execute Memory Protection	Disabled Enabled	搭載しているCPUのNo-Execute Memory Protection機能を利用できるように設定します。「Enabled」に設定するとWindows XPのService Pack2からサポートされるDEP機能を利用できます。
Intel (R) SpeedStep (tm) tech.	Enabled Disabled	Intel SpeedStep (R) 機能の動作の有効／無効を設定します。

◎ Advanced Chipset Setup

設定項目	設定値	説明
Boots Graphic Adapter	IGD PCI/IGD PCI/PEG PEG/IGD PEG/PCI	使用するグラフィックカードを設定します。「IGD」は内蔵グラフィックデバイスを、「PEG」はPCI Express スロットに挿入したグラフィックカードを、「PCI」はPCI スロットに挿入したグラフィックカードを指します。
PEG Port Configuration	—	
PEG Port	Auto Disabled	PCI Expressグラフィックポートの有効／無効を設定します。「Disabled」を設定するとPCI Expressグラフィックポートが使用できなくなります。
(DVMT Mode) (Select)	—	この項目の設定は変更しないでください。内蔵グラフィックスデバイスが使用する、グラフィックスメモリの割り当て方法を選択します。
(DVMT/FIXED) (Memory)	—	この項目の設定は変更しないでください。DVMTモード/FIXEDモードで使用するグラフィックスメモリサイズを選択します。
Top of Usable Memory	Auto 3.25GB 3.00GB 2.75GB	大容量のメモリを搭載し、ホットプラグ対応デバイスを使用する場合、この項目で利用可能メモリの上限を変更する必要があります。たとえば、3.5GB以上のメモリを搭載した場合は3.25GBに設定します。

設定項目	設定値	説明
USB 1.1 Controller	Disabled Enabled	USB機能の有効／無効を設定します (I/Oロック)。
USB 2.0 Controller	Enabled Disabled	USB2.0機能の有効／無効を設定します。「USB 1.1 Controller」を「Enabled」に設定している場合のみ表示されます。
Legacy USB Support	Disabled Enabled	USB接続のキーボードおよびマウスのレガシー機能の有効／無効を設定します。「USB 1.1 Controller」を「Enabled」に設定している場合のみ表示されます。
Audio Controller	Enabled Disabled	内蔵オーディオ機能の有効／無効を設定します。
(ATA/IDE Configuration)	—	この項目の設定は変更しないでください。ATAとIDEの構成を設定します。
PATA Controller	Enabled Disabled	パラレルATAコントローラの有効／無効を設定します。「Disabled」を設定すると光学式ドライブ等のパラレルATAコントローラに接続されているIDEデバイスが使用できなくなります。
Network Boot Agent	Enabled Disabled	ネットワークブート機能の有効／無効を設定します。

◎ Integrated Peripherals

メモ I/Oロック

I/Oロックは、外部とのデータ交換の手段であるI/Oを使用しないようにする(ロックする)機能です。I/Oを「Disabled」に設定することでロックを有効にすることができます。対象となるインターフェイスは、フロッピーディスクドライブ(OnBoard Floppy Controller)、シリアルポート(Serial Port1 Address, Serial Port2 Address)、パラレルポート(Parallel Port Address)、USBポート(USB 1.1 Controller)です。

設定項目	設定値	説明
OnBoard Floppy Controller	Disabled Enabled	内蔵フロッピーディスクコントローラを設定します。「Disabled」に設定するとフロッピーディスクコントローラが使用できなくなります(I/Oロック)。
Serial Port 1 Address	Disabled 3F8/IRQ4 2F8/IRQ3 3E8/IRQ4 2E8/IRQ3	シリアルポート1のI/OアドレスとIRQを設定します。「Disabled」に設定するとシリアルポート1が使用できなくなります(I/Oロック)。
Serial Port2 Address	Disabled 2F8/IRQ3 3E8/IRQ4 2E8/IRQ3	シリアルポート2のI/OアドレスとIRQを設定します。「Disabled」に設定するとシリアルポート2が使用できなくなります(I/Oロック)。
Parallel Port Address	Disabled 378 278 3BC	パラレルポートのI/Oアドレスを設定します。「Disabled」に設定するとパラレルポートが使用できなくなります(I/Oロック)。

設定項目	設定値	説明
Parallel Port Mode	Normal SPP (Bi-Dir) EPP+SPP ECP ECP+EPP	パラレルポートの動作モードを設定します。「Parallel Port Address」の設定が「Disabled」以外の場合に設定可能です。ご利用のプリンタモードについてはプリンタのマニュアルをご覧ください。
EPP Version	1.9 1.7	EPPのバージョンを設定します。「Parallel Port Mode」の設定が「EPP + SPP」または「ECP + EPP」の場合に設定が可能です。
ECP Mode DMA Channel	DMA0 DMA1 DMA3	パラレルポートで使用するDMAチャンネルを設定します。「Parallel Port Mode」の設定が「ECP」または「ECP+EPP」の場合に設定が可能です。
Parallel Port IRQ	IRQ5 IRQ7	パラレルポートで使用するIRQを設定します。

◎ Power Management Setup


設定項目	設定値	説明
ACPI Suspend mode	S1 (POS) S3 (STR) Auto	ACPIモードのスリープ状態を設定します。
Power Button Mode* ¹	On/Off Suspend	本体前面の電源スイッチの動作を設定します。 「On/Off」に設定した場合は、電源スイッチを押すことで電源のオン/オフができます。 「Suspend」に設定した場合は、電源スイッチを押すことで、スタンバイ状態への移行と復帰ができます。
Restore on AC Power Loss	Power Off Power On Last State	AC電源 (AC 100V) が失われた際に、AC電源復帰後の動作を設定します。 「Power Off」に設定すると、AC電源が復帰しても、電源はオフのままになります。 「Power On」に設定すると、AC電源が復帰した際に電源がオンになります。 「Last State」に設定すると、AC電源が失われたときの電源状態になります。
Resume On LAN	Disabled Enabled	本体内蔵のLANによって電源を操作します。リモートパワーオン機能を利用するには、この項目を「Enabled」に設定します。
Resume On PME#	Disabled Enabled	PCIデバイス (LANボード等) によって電源を操作します。

※1 ACPI対応のオペレーティングシステム (Windows XPなど) をご利用の場合、無効になります。特に「Power Button Mode」は、ACPI対応の各オペレーティングシステムの電源管理の項目で設定してください。


参照 電源管理の設定 → Windowsのヘルプ

◎Hardware Health Configuration

設定項目	設定値	説明
CPU Temperature	—	CPUやファンなどのシステムの状況を表示します。
System Temperature		
CPU FAN Speed		
SYS1 FAN Speed		
SYS2 FAN Speed		
Vcc_DDR		
Vccp		
Vcc3		
Vcc5		
+12V		
Vcc3_SB		
VBAT		

 **チェック!!**

- スーパーバイザパスワード、ユーザパスワードに使用できる文字は半角英数字のみで、15文字以内でなければなりません。また、大文字と小文字の区別はありません。
- スーパーバイザパスワード、ユーザパスワードを設定する場合は、パスワードやパスワードの解除の方法を忘れたときのために、事前にこの「「Security」メニュー」および「PART5 付録」の「ストラップスイッチの設定」(p.180)を印刷しておくことをおすすめします。
- ご購入元、またはNECに本機の修理を依頼される際は、設定したパスワードは解除、および無効にしておいてください。

 **参照** NECのお問い合わせ先→『保証規定 & 修理に関するご案内』

設定項目	設定値	説明
Supervisor Password	—	スーパーバイザパスワードの設定状態を表示します。工場出荷時は「Not Installed」です。「Change Supervisor Password」でスーパーバイザパスワードを設定した場合、「Installed」が表示されます。
User Password	—	ユーザパスワードの設定状態を表示します。工場出荷時は「Not Installed」です。「Change User Password」でユーザパスワードを設定した場合、「Installed」が表示されます。
Change Supervisor Password	(パスワード)	スーパーバイザパスワードの設定を行います。設定した場合、BIOSセットアップユーティリティ起動時にスーパーバイザパスワードを入力する必要があります。
Change User Password*	(パスワード)	ユーザパスワードの設定を行います。スーパーバイザパスワードが設定されている場合、設定可能になります。

※ ユーザパスワードで起動したときに変更可能な項目です。

設定項目	設定値	説明
Password Check	Setup Always	パスワードを入力する場面を設定します。「Setup」ではBIOSセットアップユーティリティ起動時に、「Always」ではシステム起動時とBIOSセットアップユーティリティ起動時にパスワードの入力を要求します。スーパーバイザパスワードが設定されている場合、設定可能になります。
Hard Disk Security Setting	—	ハードディスクにパスワードを設定します。【Enter】を押すと、サブメニューの設定画面になります。
Security Chip Configuration	—	Windows XP Professional モデルをご使用の場合、セキュリティチップ機能の設定を行うことができます。【Enter】を押すと、サブメニューの設定画面になります。
Chassis Intrusion	Disabled Enabled	筐体の開閉監視（ルーフカバーオープン検知）を設定します。メッセージを解除する場合は、「Reset chassis Intrusion」を「Enabled」にして再起動してください。
Reset Chassis Intrusion	Disabled Enabled	筐体の開閉ステータスをリセットします。「Enabled」を選択し、BIOSセットアップユーティリティを保存して終了すると、メッセージが解除されます。ただし、再起動時には「Disabled」に戻ります。

メモ スーパーバイザパスワード／ユーザパスワード

BIOSセットアップユーティリティの使用者を制限し、また本機の不正使用を防止するための機能です。

- ・ スーパーバイザパスワードは、BIOSセットアップユーティリティの起動や本機の起動を制限するためのパスワードです。
- ・ ユーザパスワードは、マスタパスワードと同じくBIOSセットアップユーティリティの起動や本機の起動を制限するためのパスワードです。

また、ユーザパスワードでBIOSセットアップユーティリティを起動した場合、設定できる項目が制限されます。本機の管理者と使用者が異なるときに、使用者が設定変更してしまうことを防止する場合などに有効です。

◆ スーパーバイザパスワード／ユーザパスワードの解除

スーパーバイザパスワード／ユーザパスワードは、BIOSセットアップユーティリティを起動して「Security」の「Change Supervisor Password」にパスワードを入れて、新しいパスワードに何も入れずに【Enter】を押すと解除されます。なお、スーパーバイザパスワード／ユーザパスワードを忘れてしまった場合のパスワードの解除方法については「PART5 付録」の「ストラップスイッチの設定」(p.180)をご覧ください。

チェック!!

- ・ ユーザパスワードでBIOSセットアップユーティリティを起動した場合、ユーザパスワードをクリアすることはできません。
- ・ 無断でパスワードが解除されることを防ぐために、筐体ロックを使用することをおすすめします。(p.94)

✔チェック!!

- ・ 購入元、またはNECに本機の修理を依頼される際は、設定したパスワードは解除、および無効にしておいてください。また、起動できずにパスワードを解除または無効にできない場合は、修理から戻って来た際に、ハードディスクパスワードの再設定を行ってください。
- ・ ハードディスクパスワードを有効にしても、設定したハードディスクマスタパスワードやハードディスクユーザパスワードを本機の起動時に入力する必要はありません。
- ・ ハードディスクのパスワードは、本機のハードディスクが本機以外のパソコンで不正使用されることを防止するためのものであり、本機の不正使用を防止するものではありません。内部データへの不正アクセス防止のためにも、本機他のセキュリティ機能とあわせてお使いください。

参照

- ・ NECのお問い合わせ先→『保証規定&修理に関するご案内』
- ・ ハードディスクパスワードの再設定について→「ハードディスクパスワードの再設定」(p.172)

ハードディスクパスワードには、ハードディスクマスタパスワード(HDD Master Password)とハードディスクユーザパスワード(HDD User Password)の2つがあります。

- ・ **ハードディスクマスタパスワード(HDD Master Password)**
ハードディスクマスタパスワードは、ハードディスクユーザパスワードを解除するためのパスワードです。ハードディスクマスタパスワードの解除方法については、「ハードディスクマスタパスワード/ハードディスクユーザパスワードの場合」(p.172)をご覧ください。
- ・ **ハードディスクユーザパスワード(HDD User Password)**
ハードディスクユーザパスワードは、本機とハードディスクの認証を行うためのパスワードです。ハードディスクユーザパスワードを設定することにより、本機以外でハードディスクの不正使用を防止できます。

チェック!!

- ハードディスクパスワードは必ずハードディスクマスタパスワード／ハードディスクユーザパスワードの両方を設定してください。
- ハードディスクパスワードは起動時のみ設定可能です。再起動時には、設定の変更等はできません。
- ハードディスクマスタパスワードを設定していないとハードディスクユーザパスワードを設定することはできません。
- 設定したパスワードを忘れないように控えておくことをおすすめします。パスワードを忘れてしまった場合、お客様ご自身で作成されたデータは、当社でも取り出せなくなります。また、パスワードを忘れたために使用できなくなったハードディスクを交換する場合は有償になります。ハードディスクのパスワードは忘れないように十分に注意してください。

設定項目	設定値	説明
Primary Master HDD Password Status	—	それぞれのハードディスクのハードディスクパスワードの設定状態を表示します。設定されている場合は「Enabled」、設定されていない場合は「Disabled」と表示されます。ハードディスクが取り付けられていない場合は設定項目が表示されません。
Primary Slave HDD Password Status	—	
Secondary Master HDD Password Status	—	
Secondary Slave HDD Password Status	—	

設定項目	設定値	説明
Primary Master HDD Master Password	(パスワード)	ハードディスク (IDE Primary Master) のハードディスクマスタパスワード設定画面になります。
Primary Master HDD User Password	(パスワード)	ハードディスク (IDE Primary Master) のハードディスクユーザパスワード設定画面になります。
Primary Slave HDD Master Password	(パスワード)	ハードディスク (IDE Primary Slave) のハードディスクマスタパスワード設定画面になります。
Primary Slave HDD User Password	(パスワード)	ハードディスク (IDE Primary Slave) のハードディスクユーザパスワード設定画面になります。
Secondary Master HDD Master Password	(パスワード)	ハードディスク (IDE Secondary Master) のハードディスクマスタパスワード設定画面になります。
Secondary Master HDD User Password	(パスワード)	ハードディスク (IDE Secondary Master) のハードディスクユーザパスワード設定画面になります。
Secondary Slave HDD Master Password	(パスワード)	ハードディスク (IDE Secondary Slave) のハードディスクマスタパスワード設定画面になります。
Secondary Slave HDD User Password	(パスワード)	ハードディスク (IDE Secondary Slave) のハードディスクユーザパスワード設定画面になります。

ハードディスクパスワードを有効にしても、設定したハードディスクマスタパスワードやハードディスクユーザパスワードを本機の起動時に入力する必要はありません。

◆ハードディスクパスワードの再設定

本機の起動時にハードディスクがロックされたという内容のメッセージが表示された場合は、次の手順でハードディスクパスワードの再設定を行ってください。

- ・ハードディスクユーザパスワードがわかる場合
いったん、本機の電源を落とした後、BIOSセットアップユーティリティを起動し、ハードディスクユーザパスワードの再設定を行ってください。
- ・ハードディスクマスタパスワードがわかる場合
いったん、本機の電源を落とした後、BIOSセットアップユーティリティを起動し、ハードディスクマスタパスワードの再設定とハードディスクユーザパスワードの再設定を行ってください。

✔チェック!!

- ・ハードディスクがロックされたという内容のメッセージが表示された状態で、HDDユーザパスワードまたは、HDDマスタパスワードを入力すると一時的にHDDパスワードのロックを解除することができます。
- ・一時的に解除している状態では、スタンバイおよび休止状態にしないでください。

◆ハードディスクマスタパスワード／ハードディスクユーザパスワードの解除

ハードディスクマスタパスワード／ハードディスクユーザパスワードは、BIOSセットアップユーティリティを起動して「Security」の「Hard Disk Security Setting」サブメニューにある対象となるハードディスクの「Primary Master HDD Master Password」にハードディスクマスタパスワード※を入れ、新しいパスワードに何も入れずに【Enter】を押すと解除されます。

※一度ハードディスクマスタパスワードまたはハードディスクユーザパスワードを認証すると次回起動時まで入力の必要はありません（「Enter CURRENT Password」入力項目が表示されなくなります）。

◎Security Chip Configuration

設定項目	設定値	説明
Security Chip	Disabled Enabled	セキュリティチップの有効／無効を設定します。
Clear Security Chip	—	【Enter】を押すとセキュリティチップに保存されているユーザー情報を初期化します。

✔チェック!!

- 本機能をご利用になる場合は、スーパーバイザパスワード／ユーザパスワードを併用し、BIOSセットアップユーティリティのセキュリティを強化してお使いください。
- 「Clear Security Chip」は「Security Chip」が「Enabled」に設定されてないと、初期化を実行することはできません。
- セキュリティチップ機能のユーザー情報を初期化すると、Windows上で保護したデータが参照できなくなりますので、必要なデータは参照可能な場所に退避してから初期化を行ってください。また、本機を廃棄する際には、ユーザー情報を初期化することで、データの漏洩を防ぐことができます。

「Boot」メニュー

✔ チェック!!

- 「Boot」メニューは、ユーザパスワードで起動したときには変更できません。
- USBデバイスからのブートはサポートしていません。

設定項目	設定値	説明
Boot Device Priority	—	本機を起動するデバイス（ブートデバイス）の優先順位を設定します。 【Enter】を押すと、サブメニューの設定画面になります。
Hard Disk Drives	—	起動するハードディスクの優先順位を設定します。 【Enter】を押すと、サブメニューの設定画面になります。
Removable Drives	—	起動するフロッピーディスクドライブなどのリムーバブルドライブの優先順位を設定します。 【Enter】を押すと、サブメニューの設定画面になります。
CD/DVD Drives	—	起動するCD・DVDドライブの優先順位を設定します。 【Enter】を押すと、サブメニューの設定画面になります。

◎ Boot Device Priority

設定項目	設定値	説明
1st Boot Device	Removable Drives CD/DVD Drives Hard Disk Drives Network:MBA vX.X.X Slot XXXX Disabled	デバイスの優先順位を設定します。起動順位は「1st Boot Device」に指定した装置から順番に起動します。
2nd Boot Device	Removable Drives CD/DVD Drives Hard Disk Drives Network:MBA vX.X.X Slot XXXX Disabled	デバイスの優先順位を設定します。
3rd Boot Device	Removable Drives CD/DVD Drives Hard Disk Drives Network:MBA vX.X.X Slot XXXX Disabled	デバイスの優先順位を設定します。
4th Boot Device	Removable Drives CD/DVD Drives Hard Disk Drives Network:MBA vX.X.X Slot XXXX Disabled	デバイスの優先順位を設定します。
Boot from Other Device	No Yes	「1st Boot Device」から「4th Boot Device」で設定された装置から起動できなかった場合に、他のデバイスから起動するかどうかを設定します。

起動する装置は次の通りです。

- **Removable Drives**

工場出荷時に内蔵されているフロッピーディスクドライブや、スーパーディスクなどのATAPIリムーバブルデバイス

- **CD/DVD Drives**

工場出荷時に内蔵されているCD/DVDドライブ

- **HDD Drives**

工場出荷時に内蔵されているハードディスク

• **Network:MBA vX.X.X Slot XXXX**

工場出荷時に内蔵されているLAN

• **Disabled**

使用しない

◎ **Hard Disk Drives**

設定項目	設定値	説明
1st Drive	HDD:PM-XXXXX Disabled	1st Driveに設定したハードディスクドライブから起動します。

◎ **Removable Drives**

設定項目	設定値	説明
1st Drive	1st FLOPPY DRIVE Disabled	1st Driveに設定したフロッピーディスクドライブから起動します。

◎ **CD/DVD Drives**

設定項目	設定値	説明
1st Drive	CD/DVD:SM-XXXXXX Disabled	1st Driveに設定したCD/DVDドライブから起動します。

付 録

この章の読み方

目的にあわせて該当するページをお読みください。

この章の内容

割り込みレベル・DMAチャンネル	178
ストラップスイッチの設定	180
お手入れについて	183

割り込みレベル・DMAチャンネル

本機で使用できる周辺機器は、全て「リソース」というものを使用しています。リソースには、大きく分けて「割り込みレベル(IRQ)」「DMAチャンネル」などがあります。

割り込みレベルとDMAチャンネルについて

リソースは、それぞれの機器ごとに違う設定をしなければなりません。リソースが複数の機器に割り当てられている状態(リソースの競合)では、機器が正常に使用できないばかりか、システム全体の動作も不安定になってしまいますので、競合しないように設定してください。

◎割り込みレベル

本機では、ご購入時には次のように割り当てられています。

IRQ	インターフェイス	IRQ	インターフェイス
0	カウンタおよびタイマ	14	プライマリIDE
1	PS/2接続キーボード	15	(空き)
2	(空き)	16	PCI Express グラフィック USB LAN
3	SMBus Controller		
4	通信ポート*1		
5	(空き)		
6	フロッピーディスクドライブ	17	サウンド
7	(空き)	18	USBコントローラ
8	システムCOM リアルタイムクロック	19	S-ATAコントローラ RAIDコントローラ*2
9	ACPI-Compliant System	20	(空き)
10	(空き)	21	(空き)
11	(空き)	22	(空き)
12	PS/2接続マウス	23	USBコントローラ
13	数値演算コプロセッサ		

※1 別のI/O機器に変更する場合は、BIOSの設定を変更してください。

※2 RAIDモデルの場合

◎DMAチャンネル

工場出荷時のDMAチャンネルの割り当ては、次の通りです。

DMAチャンネル	データ幅	デバイス
0	8または16ビット	(空き)
1	8または16ビット	(空き)
2	8または16ビット	フロッピーディスク
3	8または16ビット	(空き)
4	—————	DMAコントローラ
5	16ビット	(空き)
6	16ビット	(空き)
7	16ビット	(空き)



ストラップスイッチの設定

BIOSセットアップユーティリティで設定したパスワードを解除したいときに、ストラップスイッチを利用します。

設定前の確認

パスワード解除の設定をする前に、ピンセットやラジオペンチなど、小さな物をつかむのに適した工具を用意してください。

パスワードの解除

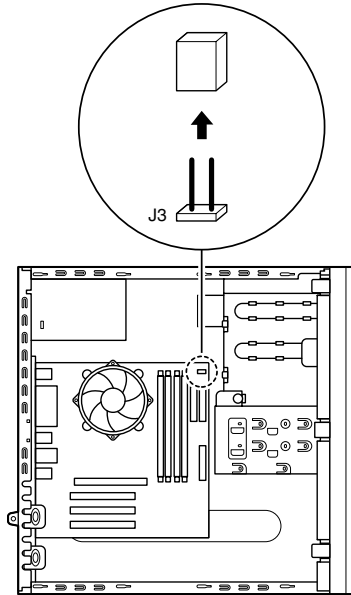
本機では、BIOSセットアップユーティリティを使用してスーパーバイザパスワードとユーザパスワードを設定できます。これらのパスワードを忘れてしまった場合、次の方法でパスワードを解除することができます。

✓チェック!

パスワードが無断で解除されることを防ぐために、セキュリティロックに錠を取り付けることをおすすめします。

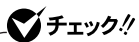
- 1 「レフトカバーの開け方」の手順でレフトカバーを開ける (p.107)

- 2** ストラップスイッチのジャンパをピンセットなどを使って、次の図のように引き抜く
抜いたジャンパはなくさないように保管してください。



- 3** 「レフトカバーの閉じ方」の手順でレフトカバーを閉じる
(p.108)

- 4** 電源を入れる



必ずレフトカバーを取り付けた後、電源を入れてください。

- 5** 「NEC」ロゴの画面で **[F2]** を押す
BIOSセットアップユーティリティが表示されます。

- 6** 電源を切る

- 7** 「レフトカバーの開け方」の手順でレフトカバーを開ける
(p.107)

8 手順2で差し込んだジャンパを元の位置に差し込み直す

9 「レフトカバーの閉じ方」の手順でレフトカバーを閉じる
(p.108)

以上で、パスワード解除のストラップスイッチの設定は終了です。

お手入れについて

お手入れをはじめる前に

✓チェック!

- お手入れにはシンナー、ベンジンなど揮発性有機溶剤や化学雑巾は使用しないでください。外装を傷めたり、故障の原因となることがあります。
- 水やぬるま湯を本機に直接かけないでください。傷みや故障の原因となることがあります。

◎ 準備するもの

汚れが軽い場合は、やわらかい素材の乾いたきれいな布を用意してください。汚れがひどい場合は、水かぬるま湯を含ませて強くしぼったきれいな布を用意してください。

メモ

OA機器用クリーニングキットも汚れをふき取るのに便利です。
OA機器用クリーニングキットについては、NECにお問い合わせください。

参照 ▶ NECのお問い合わせ先について→『保証規定&修理に関するご案内』

お手入れのしかた

本体

布でふいてください。汚れがひどいときは、水かぬるま湯を布に含ませ、よくしぼってから、ふき取ってください。

本体の内部

長時間使うと、ほこりがたまるので、定期的に清掃してください。本体内部の清掃については、ご購入元にお問い合わせください。

フロッピーディスクドライブ、CD/DVDドライブ

クリーニングディスク(別売)を使ってクリーニングします。ひと月に1回を目安にクリーニングしてください。

ディスプレイ

布でふいてください。汚れがひどいときは、水かぬるま湯を布に含ませ、よくしぼってから、ふき取ってください。また、ディスプレイの画面は傷などが付かないように軽くふいてください。

電源コード

電源コードのプラグを長時間ACコンセントに接続したままにすると、プラグにほこりがたまる可能性があります。定期的に清掃してください。

キーボード

布でふいてください。汚れがひどいときは、水かぬるま湯を布に含ませ、よくしぼってから、ふき取ってください。キーのすきまからゴミなどが入ったときは、掃除機などで吸い出します。ゴミが取れないときは、ご購入元にお問い合わせください。

マウス

布でふいてください。汚れがひどいときは、水かぬるま湯を布に含ませ、よくしぼってから、ふき取ってください。

マウスの内部

マウスポインタの動きが悪いときは、ボールとローラーもクリーニングしてください。
→「マウスのクリーニング」(次ページ)

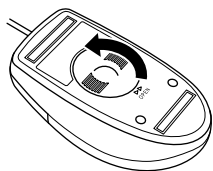
●チェック!!

- ・ 水や中性洗剤は、絶対に本体やキーボードに直接かけないでください。故障の原因になります。
- ・ シンナーやベンジンなどの揮発性の有機溶剤や化学ぞうきんは、使用しないでください。本体の外装をいためたり、故障の原因となったりします。

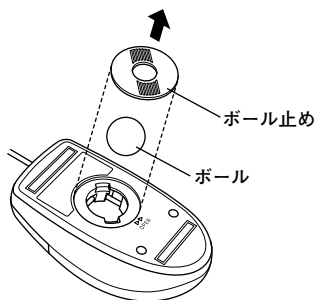
マウスのクリーニング

マウス内部のローラーやボールが汚れると、マウスポインタの動きが悪くなります。次の手順で定期的にクリーニングしてください。ローラーだけクリーニングするときは、4~6の手順は省略してもかまいません。

- 1 本機の電源を切り、マウスのケーブルをキーボードから外す
- 2 マウスの裏側のボール止めを、下図の矢印の方向に回転させる



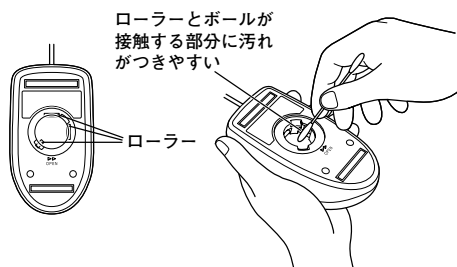
- 3 ボール止めを取り外し、ボールを取り出す



- 4 ボールを中性洗剤で洗い、汚れを落とす
- 5 水で中性洗剤を洗い落とす
- 6 布で水分を拭き取り、風通しの良いところで十分に乾燥させる

7 マウス内部のローラーの汚れを、水分を含ませた綿棒でこすり落とす

汚れが落ちないときは、柔らかい歯ブラシなどで汚れを取ります（このとき、歯ブラシに水やはみがき粉などを付けないでください）。



8 ボールをマウスに戻す

9 ボール止めを取り付け、手順2と逆の方向に回して固定する

✓チェック!!

- ・ クリーニング中に、マウス内部にゴミが入らないように注意してください。
- ・ クリーニングの際にマウスから取り出した部品は、なくさないようにしてください。
- ・ 水や中性洗剤は、絶対にマウスに直接かけないでください。故障の原因となります。
- ・ シンナーやベンジンなどの有機溶剤は、使用しないでください。マウスの外装をいためたり、故障の原因となったりします。
- ・ ローラーの汚れを取る場合には、絶対に金属ブラシやカッター、ヤスリなどのような硬いものは使用しないでください。ローラーに傷が付き、故障の原因となります。



索引

索引

英数字

3.5インチベイ	137
5インチベイ	141
AC電源コネクタ	21
BIOSセットアップユーティリティ	152
CD-R/RW with DVD-ROMドライブ	19, 69
CD-ROMドライブ	19, 69
CD/DVDドライブ	19, 67
DEP機能	95, 158
DMAチャンネル	179
DVDスーパーマルチドライブ	69
DVIコネクタ	22, 51
【Fn】(エフエヌキー)	43
I/Oロック	93
Intel® Matrix Storage Console	63
IRQ	178
LANコネクタ	24
LANの設定	83
Nキーロールオーバー	38
PCIスロット	23, 119
PCI Expressスロット	23, 123
PS/2キーボードコネクタ	23
PS/2マウスコネクタ	23
RAID	61
Serial ATA電源ケーブル	129

Serial ATA信号ケーブル	130
Serial ATA機器の増設	131
Timer-NX	36
USBコネクタ	20, 88
USBバスパワーードハブ	38

ア行

アナログRGBコネクタ	22
ウイルス	95
お手入れ	183
音楽CDのデジタル再生	76
音量の調節	75

カ行

解像度	47
キーボード	37
休止状態	31
休止状態からの復帰	32
筐体ロック	22
クローンモード機能	57
ケーブルストッパ	94, 111
誤挿入防止機構	117

サ行

サウンド機能	75
省電力機能	27
シリアルコネクタ	22

ジャンパ	181
周辺機器	105
スクロールボタン	45
スタンバイ状態	30
スタンバイ状態からの復帰	30
ストラップスイッチ	180
スーパーバイザパスワード	92
セキュリティ機能	92
増設RAMボード	113

夕行

タイマ	35
通風孔	23
ディスクアレイ	63
ディスプレイ	46
デバイスドライバ	99
デバイスマネージャ	6
デュアルディスプレイ機能	54
電源	25
電源スイッチ	18
電源ランプ	18
同期化	63
盗難防止	24, 94

ナ行

ネットワーク通信/接続ランプ	24
ネットワークブート機能	87

ハ行

ハードディスク/ 光ディスクアクセスランプ	19
ハードディスク	58
ハイパワーデバイス	39
パスワード	165
パスワードの解除	168, 172
バックアップ	61
パラレルコネクタ	22
非常時ディスク取り出し穴	68
表示色	47
ファイルベイカバー	139
ファイルベイ用内蔵機器	129
フォーマット	66, 73
プラグ&プレイ	99
フロッピーディスクドライブ	65
フロントマスク	109
ヘッドフォンボリューム	68

マ行

マイク端子	22
マウス	44
マネジメント機能	96
ミニジャック	22
ミラーリング	62
メモリ	113
メモリスロット	114
メモリ容量の確認	118

ヤ行

ユーザパスワード	92
ユニバーサル管理アドレス	82

ラ行

ライトプロテクト	66
ライン出力端子	22
ライン入力端子	22
リソースの競合	102
リフレッシュレート	46
リモートパワーオン機能	84
レフトカバー	107
ローパワーデバイス	39

ワ行

割り込みレベル	178
---------	-----



活用ガイド ハードウェア編

PC98-**NX** シリーズ

Mate Mate J

ミニタワー型
ワークステーション

初版 2005年7月
NEC