

**NEC**

P C 9 8 -

**NX**

## 活用ガイド

### ハードウェア編

---

本体の構成各部

---

周辺機器を接続する前に

---

周辺機器の利用

---

システム設定

---

PC98-**NX** シリーズ

**Mate**  
**Mate J**

タイプMF  
(液晶一体型)

## 本機に添付されているマニュアルを、目的にあわせてご利用ください

ご購入いただいたモデルによっては、下記以外にもマニュアルが添付されている場合があります。「はじめにお読みください」の「7 マニュアルの使用方法」でご確認ください。

- ◆ 添付品の確認、本機の接続、Windows XPのセットアップ  
→ 『はじめにお読みください』
- ◆ 本機を安全に使うための情報  
→ 『安全にお使いいただくために』

### このマニュアルです

- ◆ 本機の各部の名称・機能、本機の機能を拡張する機器の取り付け方、内部構造の説明、システム設定(BIOS設定)  
→ 『活用ガイド ハードウェア編 タイプMF(液晶一体型)』(電子マニュアル)
- ◆ 本機にインストール/添付されているアプリケーションの削除/追加、他のOSのセットアップ  
→ 『活用ガイド ソフトウェア編』(電子マニュアル)
- ◆ トラブル解決方法  
→ 『活用ガイド ソフトウェア編』(電子マニュアル)
- ◆ 再セットアップ方法  
→ 『活用ガイド 再セットアップ編』
- ◆ 選択アプリケーション(ワードプロセッサ/表計算ソフトウェア)の利用方法  
→ Microsoft® Office Personal Edition 2003、Microsoft® Office Professional Enterprise Edition 2003があり、マニュアルが添付されています。ご使用のモデルによって異なります。
- ◆ パソコンに関する相談窓口、保証期間と保証規定の詳細内容およびQ&A、有償保守サービス、お客様登録方法、NECビジネスPC/Express5800情報発信サイト「NEC 8番街」のご案内  
→ 『保証規定 & 修理に関するご案内』

### Microsoft関連製品の情報について

次のwebサイト(Microsoft Press)では、一般ユーザー、ソフトウェア開発者、技術者、およびネットワーク管理者用に、Microsoft関連製品を活用するための書籍やトレーニングキットなどが紹介されています。

<http://www.microsoft.com/japan/info/press/>



## はじめに

このマニュアルは、フォルダやファイル、ウィンドウなど、Windowsの基本操作に必要な用語とその意味を理解していること、また、それら进行操作するためのマウスの基本的な動作がひと通りでき、Windowsもしくは添付のアプリケーションのヘルプを使って操作方法を理解、解決できることを前提に本機固有の情報を中心に書かれています。

もし、あなたがパソコンに初めて触れるのであれば、上記の基本事項を関連説明書などでひと通り経験してから、このマニュアルをご利用になることをおすすめします。

選択アプリケーション、本機の仕様については、お客様が選択できるようになっているため、各モデルの仕様にあわせてお読みください。

仕様についての詳細は、『はじめにお読みください』の「9 付録 機能一覧」をご覧ください。

2006年11月 初版

## このマニュアルの対象機種について

◆ このマニュアルの対象機種は、次のタイプおよび型番です。

型番の「\*」の箇所には、PC98-NXシリーズ Mateの場合は「Y」、PC98-NXシリーズ Mate Jの場合は「J」の文字が入ります。

PC98-NXシリーズ Mate

PC98-NXシリーズ Mate J

タイプMF (液晶一体型)	M * 30E/FE-1、M * 30V/FE-1、M * 30E/FR-1、 M * 26X/FR-1
------------------	---------------------------------------------------------

型番の調べ方、読み方については、『はじめにお読みください』をご覧ください。  
また、マニュアル中の説明で、タイプ名や型番を使用している場合があります。

## このマニュアルの表記について

◆ このマニュアルで使用している記号

このマニュアルで使用している記号や表記には、次のような意味があります。



**チェック!!**

してはいけないことや、注意していただきたいことを説明しています。よく読んで注意を守ってください。場合によっては、作ったデータの消失、使用しているアプリケーションの破壊、パソコンの破損の可能性があります。また、全体に関する注意については、「注意事項」としてまとめて説明しています。

**メモ**

利用の参考となる補足的な情報をまとめています。

**参照**

マニュアルの中で関連する情報が書かれている所を示しています。

◆ このマニュアルで使用している表記の意味

本機、本体	このマニュアルの対象機種を指します。 特に周辺機器などを含まない対象機種を指す場合、「本体」と表記します。
CD-ROMモデル	CD-ROMドライブを内蔵しているモデルを指します。
DVD-ROMモデル	DVD-ROMドライブを内蔵しているモデルを指します。
CD-R/RW with DVD-ROMモデル	CD-R/RW with DVD-ROMドライブを内蔵しているモデルを指します。
DVDスーパーマルチ モデル	DVDスーパーマルチドライブを内蔵しているモデルを指します。

CD/DVDモデル	CD-ROMドライブ、DVD-ROMドライブ、CD-R/RW with DVD-ROMドライブ、またはDVDスーパーマルチドライブを内蔵しているモデルを指します。
CDレスモデル	CD/DVDドライブを内蔵していないモデルを指します。
FDモデル	フロッピーディスクドライブを内蔵しているモデルを指します。
FDレスモデル	フロッピーディスクドライブを内蔵していないモデルを指します。フロッピーディスクをご利用になる場合はUSB接続のフロッピーディスクドライブをご利用ください。
無線LANモデル	無線LAN (IEEE802.11a/b/g)機能を搭載しているモデルを指します。
FeliCa対応モデル	「FeliCaポート」を内蔵しているモデルを指します。
Windows XP Professionalモデル	Windows XP Professional がインストールされたモデルを指します。
指紋センサ機能付きUSB 109キーボードモデル	キーボードに指紋センサ機能付きUSB 109キーボードを選択したモデルを指します。
BIOSセットアップユーティリティ	本文中に記載されているBIOSセットアップユーティリティは、画面上では「BIOS SETUP UTILITY」と表示されます。
CD/DVDドライブ	CD-ROMドライブ、CD-R/RW with DVD-ROMドライブ、またはDVDスーパーマルチドライブを指します。書き分ける必要がある場合は、そのドライブの種類を記載します。
「アプリケーションCD-ROM」	本機添付の「アプリケーションCD-ROM/マニュアルCD-ROM」を指します。
「スタート」ボタン→「終了オプション」	Windows XPでログオンやログオフの方法を変更している場合は、「終了オプション」のメニューが異なります。このマニュアルでは「ようこそ画面」を使用している場合を例に説明しています。
「スタート」ボタン→「すべてのプログラム」→「アクセサリ」→「メモ帳」	「スタート」ボタンをクリックし、現れたポップアップメニューから「すべてのプログラム」を選択し、横に現れるサブメニューから「アクセサリ」→「メモ帳」を順に選択する操作を指します。
【 】	【 】で囲んである文字はキーボードのキーを指します。 【Ctrl】+【Y】と表記してある場合は、【Ctrl】キーを押したまま【Y】キーを押すことを指します。
『 』	『 』で囲んである文字は、マニュアルの名称を指します。

---

◆このマニュアルで使用しているアプリケーション名などの正式名称

本文中の表記	正式名称
<b>Windows、 Windows XP</b>	次のいずれかを指します。 ・ Microsoft® Windows® XP Professional operating system 日本語版 ・ Microsoft® Windows® XP Home Edition operating system 日本語版
<b>Windows XP Professional モデル</b>	Windows XP Professionalがインストールされたモデルを指します。
<b>IME 2003</b>	Microsoft® IME 2003
<b>MS-IME2002</b>	Microsoft® IME 2002
<b>ウイルスバスター</b>	ウイルスバスター™2006 インターネット セキュリティ
<b>Always アップデート エージェント</b>	Phoenix Always™, Trend Micro Pattern Update Agent
<b>NASCA</b>	NEC Authentication Agent
<b>WinDVD</b>	InterVideo® WinDVD™ 5 for NEC
<b>DigitalMedia</b>	Roxio DigitalMedia SE
<b>DLA</b>	Sonic DLA

---

◆このマニュアルで使用しているイラスト、画面、記載内容について

- ・本機のイラストや記載の画面は、モデルによって異なることがあります。
- ・本書に記載の画面は、実際の画面とは多少異なることがあります。

---

◆デバイスマネージャの開き方

- 1** 「スタート」ボタン→「コントロールパネル」をクリック
- 2** 「パフォーマンスとメンテナンス」の「システム」をクリック
- 3** 「ハードウェア」タブをクリックし、「デバイスマネージャ」ボタンをクリック  
「デバイスマネージャ」が表示されます。

---

## ■技術基準等適合認定について

この装置には技術基準認証済みの通信機器が搭載されています。

## ■高調波電流規制について

この装置の本体は、JIS C 61000-3-2適合品です。

## ■電波障害自主規制について

この装置は、情報処理装置等電波障害自主規制協議会(VCCI)の基準に基づくクラスB情報技術装置です。この装置は、家庭環境で使用することを目的としていますが、この装置がラジオやテレビジョン受信機に近接して使用されると、受信障害を引き起こすことがあります。取扱説明書に従って正しい取り扱いをして下さい。

## ■瞬時電圧低下について

本装置は、落雷等による電源の瞬時電圧低下に対し不都合が生じることがあります。電源の瞬時電圧低下対策としては、交流無停電電源装置等を使用されることをおすすめします。(社団法人 電子情報技術産業協会のパーソナルコンピュータの瞬時電圧低下対策に基づく表示)

## ■レーザ安全基準について

CD-ROMモデル、DVD-ROMモデル、CD-R/RW with DVD-ROMモデル、DVDスーパーマルチモデルには、レーザに関する安全基準(JIS・C-6802、IEC825)クラス1適合のCD-ROMドライブ、CD-R/RW with DVD-ROMドライブ、またはDVDスーパーマルチドライブが搭載されています。

## ご注意

- (1) 本書の内容の一部または全部を無断転載することは禁じられています。
- (2) 本書の内容に関しては将来予告なしに変更することがあります。
- (3) 本書の内容については万全を期して作成いたしました。万が一不審な点や誤り、記載もれなどお気づきのことがありましたら、ご購入元、またはNEC 121コンタクトセンターへご連絡ください。落丁、乱丁本はお取り替えいたします。
- (4) 当社では、本装置の運用を理由とする損失、逸失利益等の請求につきましては、(3)項にかかわらずいかなる責任も負いかねますので、あらかじめご了承ください。
- (5) 本装置は、医療機器、原子力設備や機器、航空宇宙機器、輸送設備や機器など、人命に関わる設備や機器、および高度な信頼性を必要とする設備や機器などへの組み込みや制御等の使用は意図されておりません。これら設備や機器、制御システムなどに本装置を使用され、人身事故、財産損害などが生じても、当社はいかなる責任も負いかねます。
- (6) 海外NECでは、本製品の保守・修理対応をしておりませんので、ご承知ください。
- (7) 本機の内蔵ハードディスクにインストールされているWindows XPおよび本機に添付のCD-ROMは、本機のみで使用ください。
- (8) ソフトウェアの全部または一部を著作権の許可なく複製したり、複製物を頒布したりすると、著作権の侵害となります。
- (9) ハードウェアの保守情報をセーブしています。
- (10) 本書に記載しているWebサイトや連絡先は、2006年8月現在のものです。

Microsoft、MS-DOS、Windows、Officeロゴ、OutlookおよびWindowsのロゴは、米国Microsoft Corporationの米国およびその他の国における商標または登録商標です。

インテル、Intel、Celeron、Pentiumはアメリカ合衆国およびその他の国におけるインテルコーポレーションまたはその子会社の商標または登録商標です。

TRENDMICRO及びウイルスバスターは、トレンドマイクロ株式会社の登録商標です。

Roxio DigitalMediaおよびSonic DLAは、Sonic Solutionsの登録商標です。

InterVideo、およびWinDVDは、InterVideo, Inc.の商標または登録商標です。

Copyright 2006 InterVideo, Incorporated. All rights reserved.

StandbyDisk Solo RBは、StandbySoft LLC / (株)ネットジャパンの商標です。

Photo CD portions copyright Eastman Kodak Company 1995

PS/2はIBM社が所有している商標です。

ImageWareおよびIWSは米国ImageWare Systems, Inc.の米国における登録商標または商標です。

FeliCaは、ソニー株式会社の登録商標です。

FeliCaは、ソニー株式会社が開発した非接触ICカードの技術方式です。

ESMPROは日本電気株式会社の登録商標です。

Phoenixは、Phoenix Technologies Ltd.の登録商標です。

DeviceProtectorは、NECパーソナルプロダクツ株式会社の商標です。

その他、本書に記載されている会社名、商品名は各社の商標または登録商標です。

©NEC Corporation, NEC Personal Products, Ltd. 2006

日本電気株式会社、NECパーソナルプロダクツ株式会社の許可なく複製・改変などを行うことはできません。



---

#### ■ 輸出に関する注意事項

本製品(ソフトウェアを含む)は日本国内仕様であり、外国の規格等には準拠していません。  
本製品を日本国外で使用された場合、当社は一切責任を負いかねます。  
また、当社は本製品に関し海外での保守サービスおよび技術サポート等はありません。

本製品の輸出(個人による携行を含む)については、外国為替及び外国貿易法に基づいて経済産業省の許可が必要となる場合があります。

必要な許可を取得せずに輸出すると同法により罰せられます。

輸出に際しての許可の要否については、ご購入頂いた販売店または当社営業拠点にお問い合わせください。

#### ■ Notes on export

This product (including software) is designed under Japanese domestic specifications and does not conform to overseas standards.

NEC\*1 will not be held responsible for any consequences resulting from use of this product outside Japan.

NEC\*1 does not provide maintenance service nor technical support for this product outside Japan.

Export of this product (including carrying it as personal baggage) may require a permit from the Ministry of Economy, Trade and Industry under an export control law. Export without necessary permit is punishable under the said law.

Customer shall inquire of NEC sales office whether a permit is required for export or not.

\*1 : NEC Corporation, NEC Personal Products, Ltd.

---



<b>本体の構成各部</b> .....	<b>15</b>
各部の名称 .....	16
本体前面 .....	16
本体右側面 .....	18
本体左側面 .....	21
本体背面 .....	22
電源 .....	24
電源の状態 .....	24
電源の入れ方と切り方 .....	25
省電力機能について .....	26
省電力機能使用上の注意 .....	26
スタンバイ状態 .....	29
休止状態 .....	31
省電力機能の設定 .....	33
電源の自動操作 .....	35
キーボード .....	36
添付されるキーボードの種類 .....	36
使用上の注意 .....	37
キーの名称 .....	38
キーの使い方 .....	41
キーボードの設定 .....	42
マウス .....	43
マウスについて .....	43
ディスプレイ .....	45
使用上の注意 .....	45
解像度と表示色 .....	45
別売のディスプレイを使う .....	47
表示するディスプレイの切り替え .....	47
クローンモード機能を使う .....	48
デュアルディスプレイ機能を使う .....	50
ディスプレイの省電力機能 .....	52
ハードディスク .....	53
使用上の注意 .....	53

ハードディスクのメンテナンス .....	54
フロッピーディスクドライブ .....	55
使用上の注意 .....	55
各部の名称と役割 .....	56
フロッピーディスクドライブの取り付け .....	56
使用できるフロッピーディスクの種類 .....	57
フロッピーディスクの内容の保護 .....	57
CD/DVDドライブ .....	58
使用上の注意 .....	58
各部の名称と役割 .....	59
使用できるディスク .....	60
読み込みと再生 .....	61
書き込みとフォーマット .....	62
非常時のディスクの取り出し方 .....	63
サウンド機能 .....	64
音量の調節 .....	64
音楽CDを再生するには .....	65
マイクの設定 .....	67
LAN(ローカルエリアネットワーク) .....	68
LANへの接続 .....	68
運用上の注意 .....	69
LANの設定 .....	70
リモートパワーオン機能(Remote Power On機能)の設定 .....	72
ネットワークブート機能(PXE搭載) .....	74
無線LAN機能 .....	75
無線LAN使用上の注意 .....	75
無線LAN製品ご使用時におけるセキュリティに関するご注意 .....	75
本機で設定できるセキュリティ .....	77
無線LAN製品との接続 .....	78
無線LANの設定 .....	78
USBコネクタ .....	79
USBについて .....	79
接続する前に .....	80

PART

2

接続するときの注意 .....	80
USB機器の取り付け .....	81
USB機器の取り外し .....	82
セキュリティ機能／マネジメント機能 .....	83
セキュリティ機能／マネジメント機能について .....	83
セキュリティ機能 .....	84
マネジメント機能 .....	92

**周辺機器を接続する前に ..... 93**

周辺機器利用上の注意 .....	94
接続前の確認 .....	94
プラグ&プレイについて .....	95
デバイスドライバのインストール .....	95
周辺機器の取り外しと再接続 .....	96

PART

3

**周辺機器の利用 ..... 99**

接続できる周辺機器 .....	100
本体に接続できる周辺機器一覧 .....	100
本体カバー類の開閉 .....	102
リアカバーの開け方 .....	102
リアカバーの閉じ方 .....	104
メモリ .....	106
取り付け前の確認 .....	106
メモリの取り付け .....	107
メモリの取り外し .....	110
メモリ容量の確認 .....	112
PCカード .....	113
使用上の注意 .....	113
PCカードをセットする／取り出すときの注意 .....	114
PCカードのセットのしかた .....	114
PCカードの取り出し方 .....	116
PCカードの割り込みレベルの設定 .....	117

## システム設定 ..... 119

BIOSセットアップユーティリティについて .....	120
BIOSセットアップユーティリティの起動 .....	120
BIOSセットアップユーティリティの終了 .....	120
工場出荷時の設定値に戻す .....	121
BIOSセットアップユーティリティの基本操作 .....	122
設定項目一覧 .....	123
「Main」メニュー .....	123
「Advanced」メニュー .....	124
「Security」メニュー .....	132
「Boot」メニュー .....	140

## 付 録 ..... 143

割り込みレベル・DMAチャネル .....	144
割り込みレベルとDMAチャネルについて .....	144
お手入れについて .....	146
お手入れをはじめる前に .....	146
お手入れのしかた .....	147
マウスのクリーニング .....	148

## 索 引 ..... 151

# 本体の構成各部

本機の外観上に見えるものから、内蔵されている機器まで、ハードウェア全般の機能と取り扱いについて説明します。

## この章の読み方

順番に読んでいく必要はありません。目的にあわせて該当するページをお読みください。

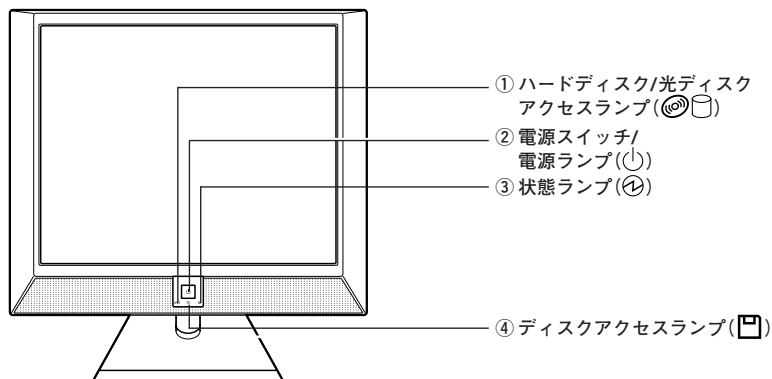
## この章の内容

各部の名称 .....	16
電源 .....	24
キーボード .....	36
マウス .....	43
ディスプレイ .....	45
ハードディスク .....	53
フロッピーディスクドライブ .....	55
CD/DVDドライブ .....	58
サウンド機能 .....	64
LAN(ローカルエリアネットワーク) .....	68
無線LAN機能 .....	75
USBコネクタ .....	79
セキュリティ機能/マネジメント機能 .....	83

## 各部の名称

本体の各部の名称と役割について説明しています。  
各部の取り扱い方法や詳しい操作方法については、各項目にある参照ページをご覧ください。

### 本体前面



#### ① ハードディスク/光ディスクアクセスランプ (🔦)

内蔵のハードディスクやCD/DVDドライブにアクセスしているときに点灯します。

#### ✔ チェック!!

ハードディスク/光ディスクアクセスランプ点灯中は電源スイッチを押さないでください。ハードディスクの内容がこわれることがあります。

#### ② 電源スイッチ/電源ランプ (🔦)

本体の電源の状態を変更するスイッチです。電源が入っているときに点灯します。

詳しくは「電源」(p.24)をご覧ください。

#### ③ 状態ランプ (🔦)

電源の状態を表示するランプです。スタンバイ状態のときに点滅します。  
詳しくは「電源」(p.24)をご覧ください。



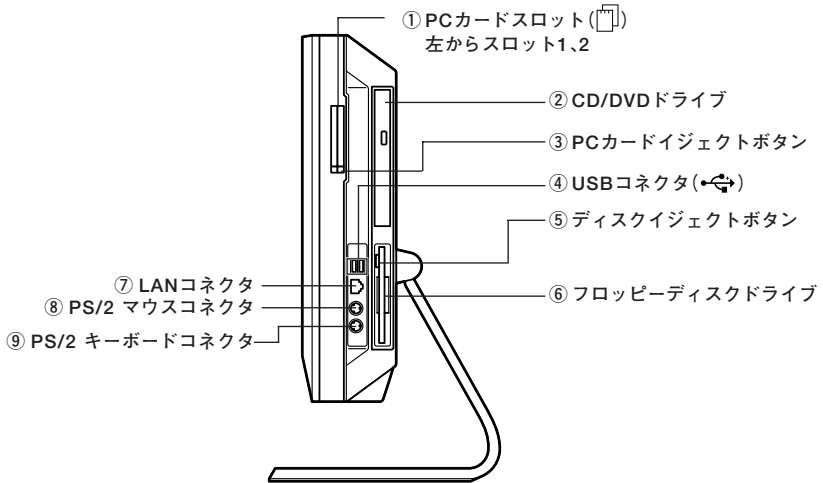
#### ④ ディスクアクセスランプ (凹)

内蔵のフロッピーディスクドライブが動作しているときに点灯します。

##### **チェック!!**

ディスクアクセスランプ点灯中は、電源スイッチを押したり、ディスクイジェクトボタンを押したりしてフロッピーディスクを取り出さないでください。ディスクの内容がこわれることがあります。

## 本体右側面



### ① PCカードスロット (PCカード)

PCカードをセットするスロットです。  
詳しくは「PART3 周辺機器の利用」の「PCカード」(p.113)をご覧ください。

### ② CD/DVDドライブ

CD-ROMドライブ、CD-R/RW with DVD-ROMドライブ、またはDVDスーパーマルチドライブが内蔵されています。内蔵されているドライブはお使いのモデルによって異なります。詳しくは「CD/DVDドライブ」(p.58)をご覧ください。

### ③ PCカードイジェクトボタン

PCカードを取り出すときに使うボタンです。

#### ④ USBコネクタ(🔌)

USB機器を接続するコネクタです。本機のUSBコネクタは、USB2.0とUSB1.1の機器に対応しています。USB2.0の転送速度を出すためには、USB2.0対応の機器を接続する必要があります。詳しくは「USBコネクタ」(p.79)をご覧ください。

#### ⑤ ディスクイジェクトボタン(FDモデルの場合)

フロッピーディスクを取り出すボタンです。

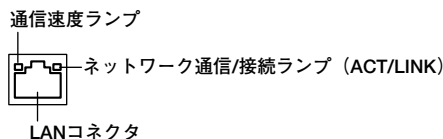
#### ⑥ フロッピーディスクドライブ(FDモデルの場合)

3.5インチのフロッピーディスクの読み書きをする装置です。詳しくは「フロッピーディスクドライブ」(p.55)をご覧ください。

#### ⑦ LANコネクタ(📶)

LANケーブルを接続するコネクタです。

### LANコネクタ拡大図



- ・ **通信速度ランプ**
  - ・ 1,000Mbps ネットワーク接続時はオレンジ色に点灯します。
  - ・ 100Mbps ネットワーク接続時は緑色に点灯します。
  - ・ 10Mbps ネットワーク接続時は点灯しません。
- ・ **ネットワーク通信/接続ランプ (ACT/LINK)**

ネットワーク上で読み込みや書き込みが発生すると点滅します。また、ハブやスイッチから、リンクパルスを受信すると点灯します。ただし、必ずしも本機の読み込み、書き込みとは限りません。
- ・ **LANコネクタ(📶)**

LANケーブル(エンハンストカテゴリ5以上の使用を推奨)を接続します。

### ⑧ PS/2マウスコネクタ

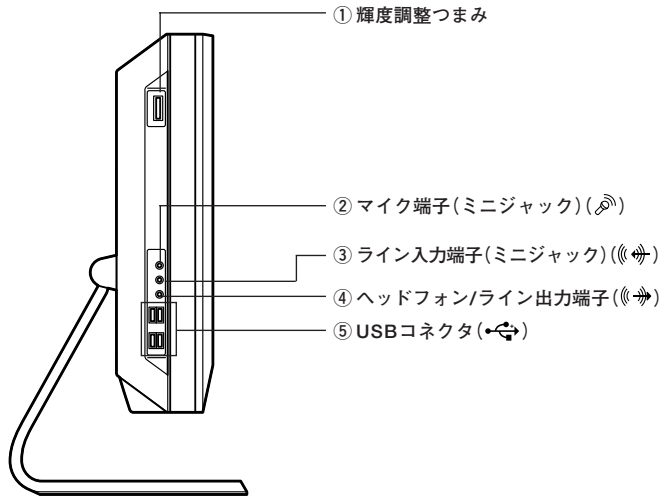
---

PS/2接続のマウス(ミニDIN6ピン)を接続するコネクタです。テンキー付きPS/2小型キーボードのモデルでは、キーボードのケーブルがキーボード用とマウス用に分岐しているので、マウス用のケーブルを接続します。なお、PS/2接続のマウスはキーボードに接続します。詳しくは「マウス」(p.43)をご覧ください。

### ⑨ PS/2キーボードコネクタ

---

PS/2接続のキーボード(ミニDIN6ピン)を接続するコネクタです。詳しくは「キーボード」(p.36)をご覧ください。



① 輝度調整つまみ

液晶ディスプレイの輝度を調整するつまみです。つまみを下に回すと輝度が下がり、上に回すと輝度が上がります。

② マイク端子(ミニジャック)

市販のマイクを接続する端子です。

③ ライン入力端子(ミニジャック)

市販のオーディオ機器から音声信号を入力する端子です。

④ ヘッドフォン/ライン出力端子

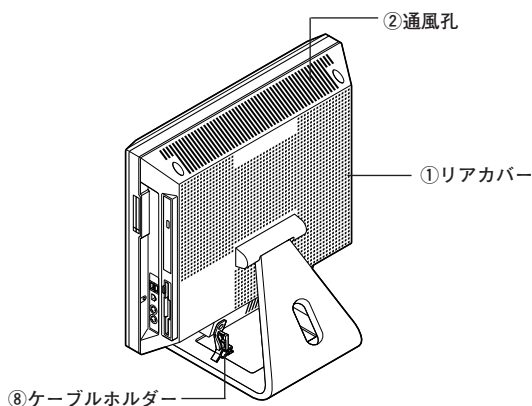
ミニプラグのステレオヘッドフォンを接続する端子です。また、市販のオーディオ機器などに音声信号を出力します。なお、ヘッドフォンを接続すると内蔵スピーカからの音は出なくなります。ヘッドフォンを耳にあてたままジャックの抜き差しをしないでください。

⑤ USBコネクタ

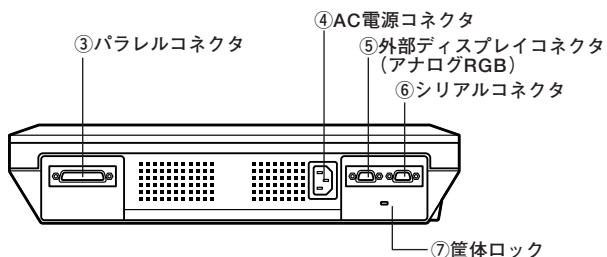
USB機器を接続します。本機のUSBコネクタは、USB2.0機器とUSB1.1機器に対応しています。USB2.0の転送速度を出すためには、USB2.0対応の機器を接続する必要があります。

詳しくは「USBコネクタ」(p.79)をご覧ください。

## 本体背面



### 本体底面部拡大図



#### ①リアカバー

接続された機器を保護するカバーです。

#### ②通風孔

本体内部の熱を逃すための通風孔です。

#### ③パラレルコネクタ (Ⓜ)

プリンタなどの機器を接続するコネクタです。

#### ☑️チェック!!

パラレルコネクタでは、変換アダプタを利用した周辺機器の接続はできません。

#### ④ AC電源コネクタ(—)

---

ACコンセントから本体に100Vの電源を供給するためのコネクタです。

#### ⑤外部ディスプレイコネクタ(アナログRGB) (□)

---

別売のディスプレイのアナログインターフェイスに接続するコネクタです。

詳しくは「ディスプレイ」(p.45)をご覧ください。

#### ⑥シリアルコネクタ (|□□|)

---

モデムやISDN TAなどの機器を接続するコネクタです。

#### ✔チェック!!

シリアルコネクタでは、変換アダプタを利用した周辺機器の接続はできません。

#### ⑦筐体ロック (Ⓚ)

---

ロック付き盗難防止ケーブルを取り付けます。

詳しくは「セキュリティ機能/マネジメント機能」(p.83)をご覧ください。

#### ⑧ケーブルホルダー

---

電源コードを本体にしっかり固定します。また、LANケーブル、USBケーブル、マウスやキーボードのケーブルも固定できます。

# 電源

ここでは電源の入れ方と切り方や省電力機能について説明します。電源の切り方を間違えるとデータやプログラム、本機がこわれてしまうことがあるので、特に注意してください。

## 電源の状態

本体の電源の状態には次のように「電源が切れている状態」「電源が入っている状態」「スタンバイ状態」「休止状態」の4つの状態があります。



### ◆ 電源が切れている状態

Windowsを終了するなどして本体を使用していない状態です。

### ◆ 電源が入っている状態

通常、本体を使用している状態です。

### ◆ スタンバイ状態

作業中のデータを一時的にメモリへ保存し、ハードディスクのモータを停止したり、ディスプレイを省電力の状態にして消費電力を抑えます。メモリ内のデータを保持するための電力は供給されているため、素早く元の状態に復帰できます。

### ◆ 休止状態

メモリの情報を全てハードディスクに保存し、本体の電源を切ります。もう一度電源を入れると、電源を切ったときと同じ状態で復元されます。

電源の状態によるランプとディスプレイの表示は、次の通りです。

電源の状態	電源ランプ	状態ランプ	ディスプレイの表示
電源が入っている	点灯	点灯	表示される
電源が切れている	点灯しない	点灯しない	表示されない
スタンバイ状態	点灯	点滅	表示されない
	点灯しない	点滅	表示されない
休止状態	点灯しない	点灯しない	表示されない



## 電源の入れ方と切り方

### ◎電源を入れる

電源を入れる際は、次の手順に従って正しく電源を入れてください。

#### ✔チェック!!

- ・ 本機のドライブに、フロッピーディスク(FDモデルの場合)やCD/DVDディスクがセットされた状態で電源を入れると、それらのディスクから起動したり、本機が起動できない場合があります。その場合は、セットされているディスクを取り出してから、電源を入れ直してください。
- ・ いったん電源を切った後で、電源を入れ直す場合は、電源を切ってから5秒以上間隔をあけて電源を入れてください。
- ・ メモリを増設した場合、メモリの組み合わせによっては、初期化のために電源を入れてから画面が表示されるまでに時間がかかる場合があります。

## 1 周辺機器の電源を入れる

## 2 本体の電源スイッチを押す

### ◎電源を切る

電源を切る際は、次の手順に従って正しく電源を切ってください。

#### ✔チェック!!

- ・ Windowsやアプリケーションの起動中や、ハードディスク/光ディスクアクセスランプなどが点灯している場合は、電源を切らないでください。
- ・ アプリケーションのエラーなどでWindowsの操作ができない場合の電源の強制切断方法については、『活用ガイド ソフトウェア編』の「トラブル解決Q&A」の「電源を切るとき」をご覧ください。

- 1 作業中のデータを保存してアプリケーションを終了する
- 2 「スタート」ボタン→「終了オプション」をクリックし、「電源を切る」ボタンをクリック  
本体の電源は自動的に切れますので、終了処理中に電源スイッチを押さないでください。
- 3 本体の電源が切れたことを確認したら、周辺機器の電源を切る

## 省電力機能について

省電力機能とは、CPUやハードディスク、ディスプレイといった、本機の主要な部分への電力供給を停止することで、本体の消費電力を抑える機能です。また、作業を一時的に中断したい場合や、中断した作業をすぐに再開したい場合にも便利な機能です。

本機の省電力機能には、「スタンバイ状態」「休止状態」があります。

### 参照

- ・ スタンバイ状態について→「スタンバイ状態」(p.29)
- ・ 休止状態について→「休止状態」(p.31)

## 省電力機能使用上の注意

### ◎ スタンバイ状態または休止状態を利用できないとき

次のような場合には、スタンバイ状態または休止状態にしないでください。本機が正常に動かなくなったり、正しく復帰できなくなることがあります。

- ・ プリンタへ出力中
- ・ 通信用アプリケーションを実行中
- ・ LANまたは無線LANを使用して、ファイルコピーなどの通信動作中
- ・ 音声または動画を再生中
- ・ ハードディスク、CDやDVD、フロッピーディスクなどにアクセス中
- ・ 「システムのプロパティ」ウィンドウを表示中
- ・ Windowsの起動／終了処理中

- ・ スタンバイ状態または休止状態に対応していないアプリケーションを使用しているとき
- ・ スタンバイ状態または休止状態に対応していないPCカード、コンパクトフラッシュカード、USB機器を使用しているとき

### ◎ スタンバイ状態または休止状態を使用する場合の注意

---

- ・ スタンバイ状態のときに次のことが起きると、作業中のデータは失われます。
  - ・ 電源コードが本体やACコンセントから外れたとき
  - ・ 停電が起きたとき
  - ・ 電源スイッチを約4秒以上押し続けて、強制的に電源を切ったときスタンバイ状態または休止状態にする場合は、次のことに注意してください。
- ・ スタンバイ状態または休止状態から復帰後、すぐにスタンバイ状態または休止状態にする場合は、本機に負担がかからないように、復帰後、約5秒以上経過してから操作してください。
- ・ スタンバイ状態または休止状態では、ネットワーク機能がいったん停止しますので、ファイルコピーなどの通信動作が終了してからスタンバイ状態または休止状態にしてください。また、使用するアプリケーションによっては、スタンバイ状態または休止状態から復帰した際にデータが失われることがあります。ネットワークを使用するアプリケーションを使う場合には、あらかじめお使いのアプリケーションについてシステム管理者に確認のうえ、スタンバイ状態または休止状態を使用してください。
- ・ 通信アプリケーションを使用中の場合は、通信アプリケーションを終了させてから、スタンバイ状態または休止状態にしてください。
- ・ SCSIインターフェイスボードを使用している場合、接続されている機器によっては正しく復帰できない場合があります。このような場合は、スタンバイ状態または休止状態にしないでください。
- ・ スタンバイ状態または休止状態への移行中は、各種ディスク、PCカードやコンパクトフラッシュカードなどを入れ替えないでください。データが正しく保存されない場合があります。

- ・ スタンバイ状態中または休止状態中に、機器構成を変更しないでください。正しく復帰できなくなる場合があります。
- ・ スタンバイ状態に移行する前にUSB機器を外してください。USB機器を接続した状態では、スタンバイ状態に移行できない場合があります。
- ・ 「電源オプションのプロパティ」で各設定を変更する場合は、コンピュータの管理者権限(Administrator権限)を持つユーザーアカウントでログオンしてください。
- ・ CDやDVD、フロッピーディスクをセットしたまま休止状態から復帰すると、正しく復帰できずにCDやDVD、フロッピーディスクから起動してしまふことがあります。休止状態にする場合は、CDやDVD、フロッピーディスクを取り出してから休止状態にしてください。また、フロッピーディスクを使用している場合は、必要なファイルを保存してからフロッピーディスクを取り出してください。
- ・ CD/DVDドライブにフォトCDをセットしたままスタンバイ状態または休止状態にすると、復帰に時間がかかる場合があります。

#### ◎ スタンバイ状態または休止状態から復帰する場合の注意

---

スタンバイ状態または休止状態から復帰する場合は、次のことに注意してください。

- ・ スタンバイ状態または休止状態にしてからすぐに復帰する場合は、本機に負担がかからないよう、スタンバイ状態または休止状態になった後、約5秒以上経過してから操作してください。
- ・ スタンバイ状態または休止状態中に周辺機器の取り付けや取り外しなどの機器構成の変更をしないでください。正常に復帰できなくなる場合があります。
- ・ スタンバイ状態または休止状態からの復帰中にはUSB機器の抜き差しをしないでください。
- ・ 印刷中にプリンタが停止して「印刷キュー」に印刷中のドキュメントが残っている場合は、全てのドキュメントをキャンセルし、プリンタに接続しているUSBケーブルを抜き差ししてから再度印刷してください。
- ・ スタンバイ状態または休止状態からの復帰を行った場合、本体は復帰しているのに、ディスプレイには何も表示されない状態になることがあります。この場合は、マウスを動かすかキーボードのキーを押すことによってディスプレイが正しく表示されます。

- ・ 次のような場合には、復帰が正しく実行されなかったことを表しています。
  - ・ アプリケーションが動作しない
  - ・ スタンバイ状態または休止状態にする前の内容を復元できない
  - ・ マウス、キーボード、電源スイッチを操作しても復帰しない

このような状態になるアプリケーションを使用しているときは、スタンバイ状態または休止状態にしないでください。

電源スイッチを押しても復帰できなかったときは、電源スイッチを約4秒以上押し続けてください。電源ランプが消え、電源が強制的に切れます。この場合、BIOSセットアップユーティリティの内容が、工場出荷時の状態に戻っていることがあります。必要な場合は再度設定してください。

## スタンバイ状態

本機での作業を一時中断する場合は、スタンバイ状態にすることによって電力の消費を節約することができます。電源スイッチでスタンバイ状態にするには、「電源オプション」の設定を変更する必要があります。

**参照**▶ 「電源オプション」の設定の変更→「省電力機能の設定」(p.33)

### ✔ チェック!!

スタンバイ状態への移行とスタンバイ状態からの復帰は、各状態になってから、5秒以上の間隔をあけて行ってください。

### ◎ スタンバイ状態にする

電源が入っている状態から手動でスタンバイ状態にするには、次の方法があります。

#### ◆ 「スタート」ボタンからスタンバイ状態にする

「スタート」ボタン→「終了オプション」をクリックし、「スタンバイ」ボタンをクリック

また、次の方法でスタンバイ状態になるように設定できます。

#### ◆電源スイッチを押す

##### ✔チェック!!

- ・工場出荷時は、電源スイッチを押すことで電源が切れるように設定されています。
- ・電源スイッチでスタンバイ状態にする場合は、電源スイッチを4秒以上押さないでください。電源スイッチを4秒以上押し続けると強制的に電源が切れて保存していないデータは失われてしまいます。

#### ◎スタンバイ状態から復帰する

スタンバイ状態から手で電源が入っている状態に復帰するためには、次の方法があります。

#### ◆マウスまたはキーボードを操作する

マウスのボタンをクリックするか、キーボードのキーを押してください。(PS/2マウスの場合はマウスを動かしても、スタンバイ状態から復帰できます)。なお、本機をキーボードやマウスでスタンバイ状態から復帰しないように設定するには、次の手順で設定してください。

### 1 「デバイスマネージャ」を開き、「マウスとそのほかのポインティングデバイス」または「キーボード」をダブルクリック

参照 ▶ 「デバイスマネージャ」の開き方→「デバイスマネージャの開き方」(p.6)

### 2 復帰に使用するキーボードまたはマウスをダブルクリック

### 3 「電源の管理」タブをクリックし、「このデバイスで、コンピュータのスタンバイ状態を解除できるようにする」のチェックを外す

#### ◆電源スイッチを押す

##### ✔チェック!!

電源スイッチを押して復帰する場合は、電源スイッチを4秒以上押さないでください。電源スイッチを4秒以上押し続けると強制的に電源が切れ、保存していないデータは失われてしまいます。

## 休止状態

本機での作業を長時間中断する場合は、休止状態にすることで電力の消費を節約できます。

電源スイッチで休止状態にするには、「電源オプション」の設定を変更する必要があります。

**参照**▶ 「電源オプション」の設定の変更→「省電力機能の設定」(p.33)

### **チェック!**

休止状態への移行と休止状態からの復帰は、各状態になってから、5秒以上の間隔をあけて行ってください。

### ◎ 休止状態を有効にする

休止状態を利用するには、「電源オプション」の設定で休止状態機能が有効になっている必要があります。

次の手順で設定を確認してください。

- 1 「スタート」ボタン→「コントロールパネル」をクリックし、「パフォーマンスとメンテナンス」→「電源オプション」をクリック
- 2 「休止状態」タブをクリック
- 3 「休止状態を有効にする」にチェックが付いているか確認する  
チェックが付いていない場合は、クリックしてチェックを付けてください。
- 4 「OK」ボタンをクリック

## ◎ 休止状態にする

---

電源が入っている状態から手で休止状態にするには、次の方法があります。

### ◆ 「スタート」ボタンから休止状態にする

「スタート」ボタン→「終了オプション」をクリックし、【Shift】を押しながら「休止状態」ボタンをクリック

### メモ

「休止状態」ボタンをあらかじめ表示させておくことができます。詳しくは以下のマイクロソフト サポート技術情報をご覧ください。

<http://support.microsoft.com/kb/893056/ja>

### ◆ 電源スイッチを押す

#### ✓ チェック!!

- ・ 工場出荷時は、電源スイッチを押すことで電源が切れるように設定されています。
- ・ 電源スイッチで休止状態にする場合は、電源スイッチを4秒以上押さないでください。電源スイッチを4秒以上押し続けると強制的に電源が切れ、保存していないデータは失われてしまいます。

## ◎ 休止状態から復帰する

---

休止状態から手で電源が入っている状態に復帰するには、次の方法があります。

### ◆ 電源スイッチを押す

Windowsが起動し、休止状態にしたときと同じ状態に復元されます。



## 省電力機能の設定

省電力機能の設定は、Windowsの「電源オプション」で行います。「電源オプション」では、省電力機能を実行するときの操作方法や実行するまでの時間を変更できます。また、あらかじめ設定されている電源設定から選択することもできます。

### ◎電源スイッチで省電力機能を利用する

電源スイッチを押したときに本機が省電力になるように設定するには、次の手順で設定してください。

- 1 「スタート」ボタン→「コントロール パネル」をクリックし、「パフォーマンスとメンテナンス」→「電源オプション」をクリック
- 2 「詳細設定」タブをクリック
- 3 「電源ボタン」欄の「コンピュータの電源ボタンを押したとき」で「スタンバイ」または「休止状態」を選択する

#### チェック!

休止状態をお使いになる場合は、「電源オプション」の「休止状態」タブで「休止状態を有効にする」にチェックが付いていることを確認してください。

- 4 「適用」ボタンをクリックして、「OK」ボタンをクリック

### ◎電源設定を選択する

- 1 「スタート」ボタン→「コントロール パネル」をクリックし、「パフォーマンスとメンテナンス」→「電源オプション」をクリック
- 2 「電源設定」タブをクリック

### 3 「電源設定」欄で定義されている電源設定を選択するか、画面の下段でそれぞれの時間を設定する

項目	説明
モニタの電源を切る	入力は何も行われないうまま指定した時間が経過すると、モニタの電源を切ります。
ハードディスクの電源を切る	指定した時間、ハードディスクへのアクセスがないと、ハードディスクの電源を切ります。
システムスタンバイ	指定した時間何の入力もなく、ハードディスクへのアクセスがないと、本機がスタンバイ状態になり、消費電力を抑えます。
システム休止状態	指定した時間何の入力もなく、またハードディスクへのアクセスがないと、本機が休止状態になり、電源が切れます。

#### メモ

画面の下段の「\*\*の電源設定」の「\*\*」には、上段の「電源設定」欄で選んだ設定が表示され、それぞれの項目欄には、設定時間が表示されます。また、「電源設定」欄で新しい設定を作成することもできます。

### 4 「適用」ボタンをクリックして、「OK」ボタンをクリック

#### ◎電源設定を作成する

本機の利用状態にあわせて、電源設定を新たに登録できます。

- 1 「電源設定を選択する」(p.33)の手順1~2を行う
- 2 画面の下段でそれぞれの時間を設定する
- 3 「電源設定」欄の「名前を付けて保存」ボタンをクリック
- 4 任意の保存名を入力し、「OK」ボタンをクリック  
これで、新しい設定が登録されました。
- 5 「適用」ボタンをクリックして、「OK」ボタンをクリック

作成した設定は「電源設定」欄で選択できるようになります。

## 電源の自動操作

タイマ(電源オプション)、LAN、回線からのアクセス(リモートパワーオン機能)によって、自動的に電源の操作を行うことができます。

### ✓チェック!!

タイマ、LANの自動操作によりスタンバイ状態から復帰した場合、本体はスタンバイ状態から復帰しているのに、ディスプレイには何も表示されない状態になる場合があります。この場合、マウスを動かすかキーボードのキーを押すことによってディスプレイが表示されます。

### ◎ タイマ機能(電源オプション)

設定した時間を経過しても、マウスやキーボードからの入力およびハードディスクドライブへのアクセスなどが無い場合、自動的にディスプレイの電源を切ったり、スタンバイ状態にすることができます。「電源オプション」の「システム休止状態」を設定しておく、設定した時間を経過しても、マウスやキーボードからの入力およびハードディスクへのアクセスなどが無い場合、自動的にディスプレイの電源を切ったり、または休止状態にすることができます。

工場出荷時は次のように設定されています。

モニタの電源を切る	ハードディスクの電源を切る	システムスタンバイ	システム休止状態
約20分	約30分*	約20分	なし

\* 約30分で切れるように設定されていますが、約20分後にはスタンバイ状態に移行して、ハードディスクの電源が切れます。

### メモ

本機は、省エネルギーのため工場出荷時にスタンバイ状態になるように設定してあります。

### ◎ リモートパワーオン機能(LANによる電源の自動操作)

LAN経由で、離れたところにあるパソコンの電源を操作する機能です。

#### 参照

- ・「セキュリティ機能/マネジメント機能」の「マネジメント機能」の「リモートパワーオン機能(Remote Power On機能)」(p.92)
- ・「LAN(ローカルエリアネットワーク)」の「リモートパワーオン機能(Remote Power On機能)の設定」(p.72)

# キーボード

ここでは、さまざまなキーボード、キーボードの使用上の注意について説明します。

## 添付されるキーボードの種類

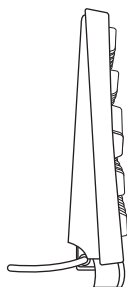
本機に添付されるキーボードには、接続するインターフェイス、キー配列、収納方法などの違いにより、次の種類のキーボードがあります。

キーボードの種類・名称		インターフェイス	キー配列	収納方法
PS/2 接続のキーボード	PS/2 109キーボード	PS/2	109配列	横置き
	テンキー付きPS/2小型キーボード		109準拠	縦置き
USB接続のキーボード	USB 109キーボード	USB	109準拠	縦置き
	指紋センサ機能付きUSB109キーボード		109配列	縦置き

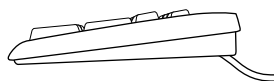
### ◎ 収納方法

本機に添付されるキーボードには、キーボードを使わないときの収納方法として、縦置き収納型と横置き収納型の2つがあります。

#### ■ 縦置き収納型



#### ■ 横置き収納型



縦置き収納型は、キーボードを使わないときに、キーボードを縦置きにすることができるタイプ(スタンドタイプ)で、机上のスペースを広くすることができます。横置き収納型は、キーボードを使わないときも、横置きのままのタイプです。

指紋センサ機能付きUSB109キーボードを縦置き収納する場合、ケーブルはキーボード裏面の左右側面を通してください。

## 使用上の注意

### ◎Nキーロールオーバー

Nキーロールオーバーとは、複数のキーを同時に押した場合に、最後に入力したキーが有効になる機能です。ただし、本機のキーボードは、疑似Nキーロールオーバーのため、複数のキーを同時に押した場合には、正常に表示されないことや、有効にならないことがあります。

### ◎USBキーボードの接続

電源が入った状態でUSBキーボードを抜き差しする場合、USBキーボードの取り外しや取り付けを、本体が認識するためには数秒～10秒程度必要です。瞬間的な抜き差しを繰り返すとキーボード入力ができなくなることがあります。

キーボード入力ができなくなってしまった場合は、USBキーボードを正しく接続した後に、電源スイッチを4秒以上押し続けて強制的に電源を切り、Windowsを再起動してください。

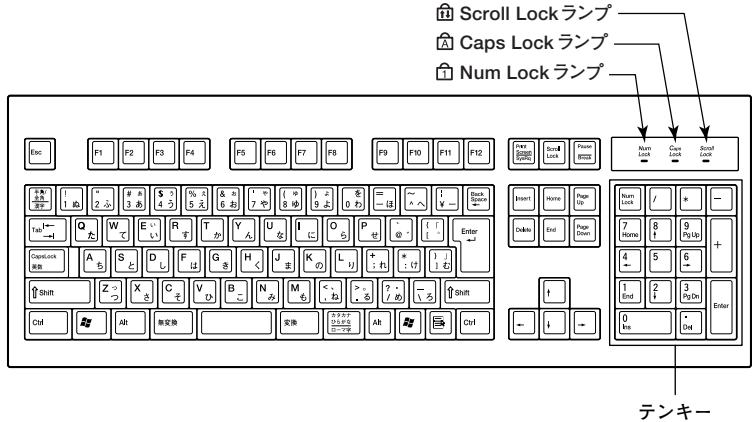
#### ✔チェック!!

- ・ 指紋センサ機能付きUSB 109キーボードの接続は、本体のUSBコネクタに接続します。
- ・ 指紋センサ機能付きUSB 109キーボードは、外部ハブを挟んで接続しないでください。

## キーの名称

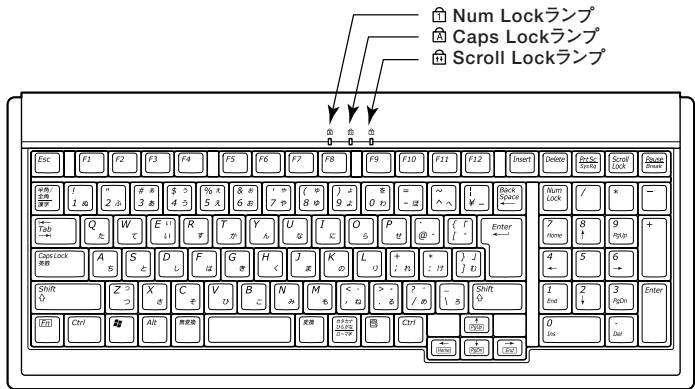
### ◎ PS/2 109キーボード、USB109キーボード

キーボード上には、文字を入力するキーの他に、ソフトウェアの操作に使う特殊なキーがあります。これらのキーの機能は使用するソフトウェアによって異なります。



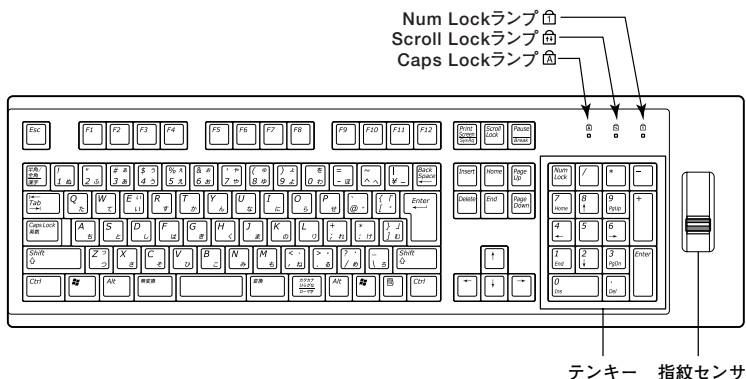
- |     |                      |  |                   |
|-----|----------------------|--|-------------------|
| Esc | : エスケープキー            |  | : スペースキー          |
|     | F1 ～ F12 : ファンクションキー |  | : 変換キー            |
|     | : プリントスクリーンキー        |  | : カタカナひらがな/ローマ字キー |
|     | : スクロールロックキー         |  | : エンターキー          |
|     | : ポーズ/ブレイクキー         |  | : バックスペースキー       |
|     | : 半角/全角/漢字キー         |  | : インサートキー         |
|     | : タブキー               |  | : デリートキー          |
|     | : キャップスロック/英数キー      |  | : ホームキー           |
|     | : シフトキー              |  | : エンドキー           |
|     | : コントロールキー           |  | : ページアップキー        |
|     | : Windowsキー          |  | : ページダウンキー        |
|     | : アプリケーション キー        |  | : カーソル移動キー        |
|     | : オルトキー              |  | : ニューメリックロックキー    |
|     | : 無変換キー              |  |                   |

◎テンキー付きPS/2小型キーボード



- |                 |                   |
|-----------------|-------------------|
| : エスケープキー       | : スペースキー          |
| ~  : ファンクションキー  | : 変換キー            |
| : プリントスクリーンキー   | : カタカナひらがな/ローマ字キー |
| : スクロールロックキー    | : エンターキー          |
| : ポーズ/ブレイクキー    | : バックスペースキー       |
| : 半角/全角/漢字キー    | : インサートキー         |
| : タブキー          | : デリートキー          |
| : キャップスロック/英数キー | : ホームキー           |
| : シフトキー         | : エンドキー           |
| : コントロールキー      | : ページアップキー        |
| : Windowsキー     | : ページダウンキー        |
| : アプリケーションキー    | : カーソル移動キー        |
| : オルトキー         | : ニューメリックロックキー    |
| : 無変換キー         | : エフエヌキー          |

## ◎指紋センサ機能付きUSB 109キーボード



- |                 |                   |
|-----------------|-------------------|
| : エスケープキー       | : スペースキー          |
| ~  : ファンクションキー  | : 変換キー            |
| : プリントスクリーンキー   | : カタカナひらがな/ローマ字キー |
| : スクロールロックキー    | : エンターキー          |
| : ポーズ/ブレイクキー    | : バックスペースキー       |
| : 半角/全角/漢字キー    | : インサートキー         |
| : タブキー          | : デリートキー          |
| : キャップスロック/英数キー | : ホームキー           |
| : シフトキー         | : エンドキー           |
| : コントロールキー      | : ページアップキー        |
| : Windowsキー     | : ページダウンキー        |
| : アプリケーションキー    | : カーソル移動キー        |
| : オルトキー         | : ニューメリックロックキー    |
| : 無変換キー         |                   |

参照 ▶ 指紋センサのご利用方法→『指紋センサ(ライン型) ユーザーズガイド』



## ◎ 特殊なキーの使い方

キー操作	説明
【Shift】+【Caps Lock】	一度押すとCaps Lockランプが点灯し、アルファベットを入力すると大文字が入力されます。 もう一度押すとCaps Lockランプが消灯し、アルファベットを入力すると小文字が入力されます。
【半角／全角／漢字】 (MS-IME2002、IME2003使用時のみ)	一度押すと日本語入力システムがオンになり、日本語が入力できるようになります。 もう一度押すと日本語入力システムがオフになり、日本語が入力できなくなります。
【Alt】+【カタカナ ひらがな/ローマ字】	日本語入力システムがオンになっているとき、一度押すとかな入力モードになり、キー上面のかな文字で日本語を入力できるようになります。 もう一度押すとローマ字入力モードになり、キー上面のアルファベットの組み合わせで日本語を入力できるようになります。
【Num Lock】	一度押すとNum Lockランプが点灯し、テンキーの数字が入力できるようになります。もう一度押すとNum Lockランプが消灯し、テンキーの記号を入力したり、キーに刻印されている機能を使用することができるようになります。
【Scroll Lock】	一度押すとScroll Lockランプが点灯し、もう一度押すと消灯します。 アプリケーションによって機能が異なります。

キー操作	説明
【Caps Lock】	日本語入力システムがオンになっているとき、一度押すと英数字が入力されるようになります。
【カタカナ ひらがな/ローマ字】	日本語入力システムがオンになっているとき、一度押すとひらがなやカタカナを入力できるようになります。
【Fn】 (テンキー付きPS/2小型キーボードのみ)	他のキーと組み合わせで機能を実行します。

### ◎ホットキー機能(【Fn】の使い方)

テンキー付きPS/2小型キーボードをお使いの場合は、【Fn】と他のキーを組み合わせることで、設定をキー操作で簡単に調整することができます。これをホットキー機能といいます。

キー操作	機能	説明
【Fn】+【↑】	Page Up	【PgUp】の役割
【Fn】+【↓】	Page Dn	【PgDn】の役割
【Fn】+【←】	Home	【Home】の役割
【Fn】+【→】	End	【End】の役割

## キーボードの設定

Windowsでキーボードをより使いやすく設定することができます。設定について詳しくは、Windowsのヘルプをご覧ください。

# マウス

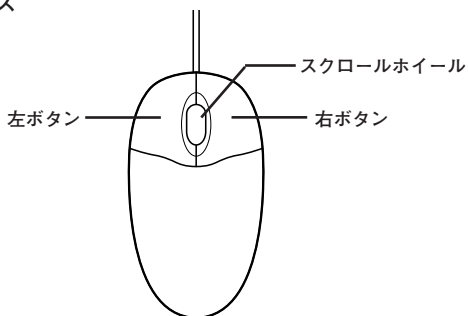
ここでは、マウスの使用方法について説明します。

参照 → マウス→Windowsのヘルプ

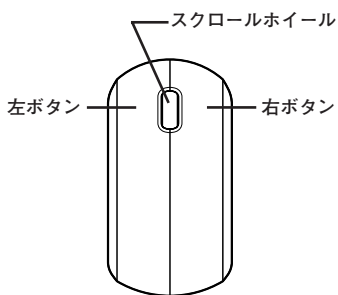
## マウスについて

本機に添付されるマウスは、次のいずれかのマウスです。

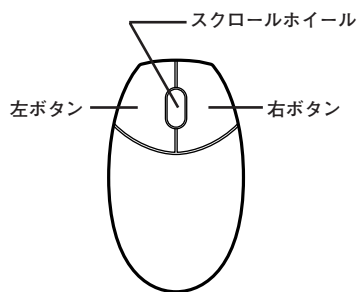
### ◆PS/2マウス



### ◆光センサーPS/2マウス



### ◆光センサーUSBマウス



マウスのクリックとは、マウスのボタンを押して離す操作です。特に指定がない場合は左ボタンを使います。

### チェック!!

光センサーUSBマウス、光センサーPS/2マウスは、マウス底面にある赤い光によって映し出される陰影をセンサーで検知することで、マウスの動きを判断しています。次のような表面では正しく動作しない(操作どおりにマウスポインタが動かない)場合があります。

- ・ 反射しやすいもの(鏡など)
- ・ 透明、半透明なもの(ビニールやガラスなど)
- ・ 光沢があるマウスパッドや机など
- ・ 網点の印刷物など、同じパターンが連続しているもの(雑誌や新聞の写真など)
- ・ 濃淡のはっきりした縞模様や柄のもの

### ◎ スクロールボタンおよびスクロールホイールの使い方

PS/2マウスの場合、スクロールボタンを上押し続けたり、手前へ引き続けることで上下にスクロールします。

光センサーUSBマウス、光センサーPS/2マウスの場合、スクロールホイールを上方向に回転させたり、下方向へ回転させることで上下にスクロールします。

また、スクロールボタンまたはスクロールホイールをクリックしたり、押し続けたときにスクロールアイコンが表示されます。その場合は、三角マークの方向にマウスを動かすと画面を上下にスクロールさせることができます。スクロールボタンまたはスクロールホイールを再度クリックしたり、指を離すとスクロールアイコンが消えます。

### チェック!!

スクロールボタンおよびスクロールホイールはアプリケーションによっては使用できない場合があります。

# ディスプレイ

本機のディスプレイの種類と、表示できる解像度と表示色について説明しています。また、グラフィックアクセラレータの機能を使って、複数のディスプレイを1つの画面として使用したり、同じ画面を表示する機能について説明しています。

## 使用上の注意

リフレッシュレート(垂直走査周波数)の設定値はセットアップが完了したときに、最も適した値に自動的に設定されます。通常ご使用になるときは設定を変更しないでください。機種によってはリフレッシュレート(垂直走査周波数)の設定を「画面のプロパティ」で変更できる場合がありますが、ディスプレイがサポートしていないリフレッシュレートを設定すると画面が乱れることがあります。

## 解像度と表示色

本機のグラフィック機能で表示できる解像度と表示色は、本体の液晶ディスプレイに表示する場合と、別売のディスプレイに表示する場合で異なります。詳しくは、次の表をご覧ください。

### ■ 本体の液晶ディスプレイの場合

解像度 [ドット]	表示色	水平走査 周波数 [kHz]	垂直走査 周波数 [Hz]	本体の 液晶 ディスプレイ
640×480 *1	256色 *1 65,536色 1.677万色	31.5	60	○
800×600	256色 *1 65,536色 1.677万色	37.9	60	○
1,024×768	256色 *1 65,536色 1.677万色	48.4	60	○
1,280×1,024 *2	256色 *1 65,536色 1.677万色	64.0	60	○

※1 640×480ドットおよび256色の表示には設定の変更が必要です。

※2 MY30E/FE-1、MY30V/FE-1、MJ30E/FE-1、MJ30V/FE-1のみ表示可能です。

## ■別売の外部ディスプレイを使う場合

解像度 【ドット】	表示色	水平走査 周波数 【kHz】	垂直走査 周波数 【Hz】	外部ディスプレイ
640×480 <sup>*1</sup>	256色 <sup>*1</sup>	31.5	60	○ <sup>*2*</sup> 3
	65,536色	37.5	75	○ <sup>*2*</sup> 3
	1,677万色	43.3	85	○ <sup>*2*</sup> 3
800×600	256色 <sup>*1</sup>	37.9	60	○ <sup>*2*</sup> 3
	65,536色	46.9	75	○ <sup>*2*</sup> 3
	1,677万色	53.7	85	○ <sup>*2*</sup> 3
1,024×768	256色 <sup>*1</sup>	48.4	60	○ <sup>*2*</sup> 3
	65,536色	60.0	75	○ <sup>*2*</sup> 3
	1,677万色	68.7	85	○ <sup>*2*</sup> 3
1,280×1,024	256色 <sup>*1</sup>	64.0	60	○ <sup>*2*</sup> 3
	65,536色	80.0	75	○ <sup>*2*</sup> 3
	1,677万色	91.1	85	○ <sup>*2*</sup> 3
1,600×1,200	256色 <sup>*1</sup>	75.0	60	○ <sup>*2*</sup> 3
	65,536色	93.8	75	○ <sup>*2*</sup> 3
	1,677万色	106.3	85	○ <sup>*2*</sup> 3

※1 Windows2000の場合のみ。

※2 グラフィックアクセラレータのサポートするモード(解像度/表示色/垂直走査周波数)です。実際に表示できるモードは接続するディスプレイにより異なります。また、液晶ディスプレイでは、サポートする最大解像度よりも小さく設定した場合は拡大表示となることがあります。拡大表示では、文字の線や太さが不均一になったり、ぼやけた感じになることがあります。

※3 外部ディスプレイにのみ表示した場合、表示するディスプレイを切り替える方法については、「表示するディスプレイの切り替え」(p.47)をご覧ください。

### メモ

実際に表示できるモードについて詳しくは、お使いのディスプレイに添付のマニュアルをご覧ください。

## 別売のディスプレイを使う

本機の外部ディスプレイコネクタに、別売の外部ディスプレイを接続する場合、次の手順で接続してください。

- 1 本機を使用中の場合は、本機の電源を切る
- 2 ディスプレイ用ケーブルを本機の外部ディスプレイコネクタ(回)に差し込んで、ネジを回して固定する

 参照▶ 外部ディスプレイコネクタの位置について→「本体背面」(p.22)

- 3 別売のディスプレイの電源コードを、電源コネクタに差し込む  
詳しくは別売のディスプレイのマニュアルをご覧ください。

これで、別売のディスプレイの接続は完了です。

## 表示するディスプレイの切り替え

別売のディスプレイを接続した場合、コントロールパネルを使って画面の出力先を切り替えることができます。

### チェック!!

動画再生のソフトウェアを起動中は、画面の切り替えを行わないでください。画面の切り替えを行った場合は、動画再生のソフトウェアを再起動してください。

- 1 「スタート」ボタン→「コントロールパネル」をクリックし、「デスクトップの表示とテーマ」→「画面」をクリック  
「画面のプロパティ」が表示されます。
- 2 「設定」タブをクリックし、「詳細設定」ボタンをクリック
- 3 「Intel(R) Graphics Media Accelerator Driver」タブをクリックし、「グラフィック プロパティ」ボタンをクリック
- 4 「ディスプレイデバイス」をクリック

## 5 「PCモニター」、「LCD Panel」から表示したいデバイスを選択する

### メモ

- ・ 本体の液晶ディスプレイで表示するときは「LCD Panel」を選択します。
- ・ アナログRGBコネクタに接続した外部ディスプレイで表示するときは「PCモニター」を選択します。

## 6 「OK」ボタンをクリック 設定を保存するかを確認するメッセージが表示されます。

## 7 「OK」ボタンをクリック

## 8 「OK」ボタンをクリック

## 9 「OK」ボタンをクリック

これで、画面の出力先の切り替えは完了です。

### ✓チェック!

DVD-Videoディスクの再生は「プライマリ」に設定されているデバイスでのみ表示可能となります。

## クローンモード機能を使う

本機は、外部ディスプレイを接続したときに、本体の液晶ディスプレイと外部ディスプレイに、同時に同じ画面を表示できるクローンモード機能があります。液晶ディスプレイと外部ディスプレイに同時に同じ画面を表示できるので、プレゼンテーションをするときなどに便利です。

### ✓チェック!

画面の解像度によっては、クローン表示にならない場合があります。

クローンモードを利用するには、画面を表示するディスプレイのオン/オフ、プライマリ/セカンダリを次の手順で設定します。



## 1 別売のディスプレイを接続し、電源を入れる

**参照**▶ 別売のディスプレイを接続するには→「別売のディスプレイを使う」(p.47)

## 2 本機の電源を入れる

## 3 「スタート」ボタン→「コントロールパネル」をクリックし、「デスクトップの表示とテーマ」→「画面」をクリック 「画面のプロパティ」が表示されます。

## 4 「設定」タブをクリックし、「詳細設定」ボタンをクリック

## 5 「Intel(R) Graphics Media Accelerator Driver」タブをクリックし、「グラフィック プロパティ」ボタンをクリック

## 6 「ディスプレイデバイス」の「Intel(R)デュアル・ディスプレイ・クローン」を選択する

## 7 「プライマリデバイス」の▼をクリックし、一覧から使用するディスプレイを選択する

### メモ

- ・ 本体の液晶ディスプレイをプライマリデバイスにするときは「LCD Panel」を選択します。
- ・ アナログRGBコネクタに接続した外部ディスプレイをプライマリデバイスにするときは「PCモニター」を選択します。

「プライマリデバイス」のディスプレイを選択すると、「セカンダリデバイス」にはもう一方のディスプレイが自動的に表示されます。

## 8 「OK」ボタンをクリック 設定を保存するかを確認するメッセージが表示されます。

## 9 「OK」ボタンをクリック

## 10 「OK」ボタンをクリック

## 11 「OK」ボタンをクリック

設定が有効になり、クローン表示になります。

## デュアルディスプレイ機能を使う

デュアルディスプレイ (Dual Display) 機能とは、外部ディスプレイを接続時に、本体の液晶ディスプレイと外部ディスプレイを使ってひとつの画面として表示できる機能です。液晶ディスプレイと外部ディスプレイを続き画面として利用できるため、表示できる範囲が広がります。

### メモ

デュアルディスプレイ機能は、同じ画面を2つのディスプレイに表示する機能とは異なります。

### チェック!

- 次のディスプレイをアナログ接続した場合に、デュアルディスプレイ表示になります。それ以外の組み合わせの場合は、デュアルディスプレイ表示にならないことがあります。
  - 15型液晶ディスプレイ:LCD52VM-V
  - 17型液晶ディスプレイ:LCD72VM-V
  - 19型液晶ディスプレイ:LCD92VM-V
  - 20.1型ワイド高詳細ディスプレイ(デジタル/アナログ共用):LCD2070WNX-V
- 画面の解像度によっては、デュアルディスプレイ表示にならない場合があります。

## ◎デュアルディスプレイ機能の使い方

画面を表示するディスプレイのオン/オフ、プライマリ/セカンダリを次の手順で設定します。

### 1 別売のディスプレイを接続し、電源を入れる

**参照** 別売のディスプレイを接続するには→「別売のディスプレイを使う」(p.47)

### 2 本機の電源を入れる

**3** 「スタート」ボタン→「コントロールパネル」をクリックし、「デスクトップの表示とテーマ」→「画面」をクリック  
「画面のプロパティ」が表示されます。

**4** 「設定」タブをクリックし、「詳細設定」ボタンをクリック

**5** 「Intel(R) Graphics Media Accelerator Driver」タブをクリックし、「グラフィック プロパティ」ボタンをクリック

**6** 「ディスプレイデバイス」の「拡張デスクトップ」を選択する

**7** 「プライマリデバイス」の▼をクリックし、一覧から使用するディスプレイを選択する

**メモ**

- ・ 本体の液晶ディスプレイをプライマリデバイスにするときは「LCD Panel」を選択します。
- ・ アナログRGBコネクタに接続した外部ディスプレイをプライマリデバイスにするときは「PCモニター」を選択します。

「プライマリデバイス」のディスプレイを選択すると、「セカンダリデバイス」にはもう一方のディスプレイが自動的に表示されます。

**8** 「適用」ボタンをクリック  
設定を保存するかを確認するメッセージが表示されます。

**9** 「OK」ボタンをクリック

デュアルディスプレイ機能が有効になります。

**10** 使用しているディスプレイ配置に従って、ディスプレイ配置設定を変更する

プライマリデバイスに設定したディスプレイが「1」、セカンダリデバイスに設定したディスプレイが「2」と表示されています。

**11** 「OK」ボタンをクリック

**12** 「OK」ボタンをクリック

**13** 「OK」ボタンをクリック

設定が有効になり、デュアルディスプレイ機能を使う準備が終了しました。

## ◎デュアルディスプレイ機能の解除

「デュアルディスプレイ機能の使い方」と同様の手順で解除してください。

### ディスプレイの省電力機能

本機は、VESA (Video Electronics Standards Association) で定義されているディスプレイの省電力モード (DPMS: Display Power Management System) に対応しています。

工場出荷時の設定は、マウスやキーボードからの入力がない状態が続くと、約20分でディスプレイの電源を省電力モードにするように設定されています。

**参照** ▶ ディスプレイの省電力機能→Windowsのヘルプ

#### **チェック!**

「電源の管理のプロパティ」の「モニタの電源を切る」と「画面のプロパティ」の「スクリーンセーバー」タブの「スクリーンセーバー」の「待ち時間」に同じ時間を設定しないでください。

#### **メモ**

本機は、省エネルギーのため工場出荷時にスタンバイ状態になるように設定してあります。

# ハードディスク

ハードディスクとはWindowsやアプリケーションなどのソフトウェアや、作成したデータを磁気的に記録して、読み出すための装置です。

## 使用上の注意

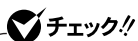
ハードディスクは、非常に精密に作られていますので、次の点に注意してください。

- ・ ハードディスクのデータを破損させる外的な要因には次のようなものがあります。
  - ・ 過度な振動
  - ・ 高熱
  - ・ 落雷
- ・ データの読み書き中(アクセスランプの点灯中)には、少しの衝撃が故障の原因になる場合があります。
- ・ ハードディスクが故障すると、記録されているデータが使用できなくなる場合があります。特に、自分で作成したデータは再セットアップしても元には戻りません。重要なデータはCD-Rなどのハードディスク以外の媒体に、定期的にバックアップをとることをおすすめします。
- ・ お使いのモデルによっては、「ディスクの管理」でドライブ番号が割り当てられていない領域が表示されている場合があります。この領域は再セットアップ時に必要になる「再セットアップ領域」やAlwaysアップデートエージェントを起動させるための領域ですので、「ディスクの管理」から削除などの操作を行わないでください。

### 参照

- ・ ディスクの管理→Windowsのヘルプ
- ・ 「再セットアップ領域」の削除→『活用ガイド 再セットアップ編』の「PART2 付録」
- ・ Alwaysアップデートエージェントの削除→『活用ガイド ソフトウェア編』の「アプリケーションの概要と削除/追加」の「Alwaysアップデートエージェント」

## ◆ StandbyDisk Solo RB



- StandbyDisk Solo RBは、工場出荷時にはインストールされていません。
- StandbyDisk Solo RBは、Mate Jシリーズには添付されていません。

ハードディスク内にある第1パーティション(システムドライブ)の使用領域とほぼ同じ容量をバックアップ先(以後スタンバイ・エリア)として同パーティション内に確保し、使用領域のバックアップを行います。稼働中のシステムに障害が起きた際、スタンバイ・エリアからシステムを起動することで、ハードウェア障害であるか、あるいはソフトウェア障害であるかを絞り込むことが可能です。

**参照** 『活用ガイド ソフトウェア編』の「アプリケーションの概要と削除/追加」の「StandbyDisk Solo RB」

## ◆ SMART機能

本機に標準装備されているハードディスクは、S.M.A.R.T(Self Monitoring, Analysis and Reporting Technology)に対応しているため、ハードディスクの異常を監視し、ハードディスクの故障が予見された場合は警告を送出します。

## ハードディスクのメンテナンス

本機には、ハードディスクの障害を検出したり、アクセス速度を保つためのメンテナンスソフトが組み込まれています。

ハードディスクに障害や断片化があった場合、可能な範囲で修復することができます。

**参照** ハードディスクのメンテナンスについて→『活用ガイド ソフトウェア編』の「メンテナンスと管理」の「ハードディスクのメンテナンス」の「その他のメンテナンス」

# フロッピーディスクドライブ

コンピュータに入力したプログラムやデータは、フロッピーディスクに書き込んで保存することができます。

## 使用上の注意

- ・ フォーマットしていないフロッピーディスクをマイコンピュータなどで選択すると、フロッピーディスクドライブのアクセスランプが点灯し続けたり、フォーマットしようとするときフォーマット開始までの時間が長くなる場合があります。これは、フロッピーディスクの種類を判別しているためなので、処理が開始されるまでしばらくお待ちください。
- ・ フロッピーディスクを書き込み、または読み取り中は、アクセスランプが点灯します。アクセスランプ点灯中は、絶対にフロッピーディスクを取り出さないでください。ドライブの故障やデータの不具合の原因となります。
- ・ フロッピーディスクに飲み物等をこぼした場合は使用しないでください。
- ・ フロッピーディスクは、利用するときだけにフロッピーディスクドライブに入れてください。フロッピーディスクを長期間フロッピーディスクドライブに入れたままで使用すると、ほこりによって読み書きエラーの原因になります。
- ・ 同じフロッピーディスクを連続して使用しないでください。連続使用によりフロッピーディスクに劣化が生じ、読み書きエラーの原因になります。

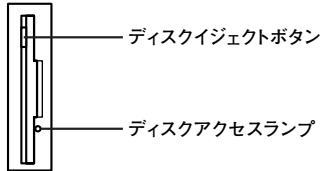
### ◎フロッピーディスクドライブを制限する

本機では、BIOSセットアップユーティリティのI/O制限でフロッピーディスクドライブの有効/無効を設定して、使用を制限することができます。

また、添付のDeviceProtectorでもフロッピーディスクドライブの有効/無効を設定できます。

**参照** 「セキュリティ機能/マネジメント機能」の「セキュリティ機能」(p.84)

## 各部の名称と役割



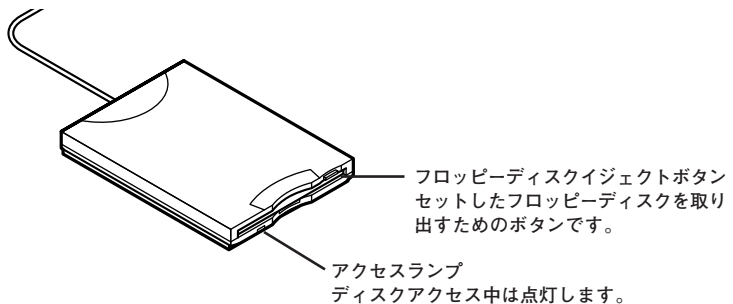
- ・ ディスクイジェクトボタン  
フロッピーディスクを出し入れするときに使います。
- ・ ディスクアクセスランプ  
フロッピーディスクドライブが動作しているときに点灯します。

### ☑️チェック!!

ディスクアクセスランプ点灯中は電源スイッチやディスクイジェクトボタンを押さないでください。故障の原因になります。

## フロッピーディスクドライブの取り付け

FDレスモデルでフロッピーディスクを使用する場合は、別売のフロッピーディスクドライブ(PC-VP-BU28)をUSBコネクタに取り付けてください。



**参照** → USBコネクタ使用時の注意や機器の取り付け/取り外し→「USBコネクタ」(p.79)



## 使用できるフロッピーディスクの種類

フロッピーディスクには2DD、2HDの2種類の媒体があります。本機で読み書きまたはフォーマットできるフロッピーディスクは次の通りです。

フロッピーディスクの種類	容量	Windows XP	
		読み書き	フォーマット
2DD	640KB	×	×
	720KB	○	×
2HD	1.2MB*1*2	○	×
	1.44MB	○	○

※1: 1.2MBの媒体を利用する場合、3モード対応フロッピーディスクドライバのセットアップが必要です。セットアップ方法については、「アプリケーションCD-ROM」の「DRV」フォルダにある「README」をご覧ください。

※2: FDレスモデルで、工場出荷時にインストールされているWindows XP Service Packを削除した場合は使用できません。

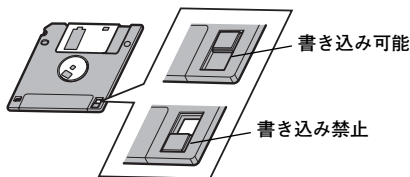
**参照** フロッピーディスクのフォーマット→Windowsのヘルプ

### メモ

- ・ 1.2MBは、1.2MB(512バイト/セクタ)と1.25MB(1,024バイト/セクタ)の2種類があります。1.25MB(1,024バイト/セクタ)は、PC-9800シリーズでサポートしているモードです。
- ・ 未使用のフロッピーディスクをフォーマットするには多少時間がかかります。

## フロッピーディスクの内容の保護

フロッピーディスクは保存したデータを誤って消してしまわないようにするために、ライトプロテクト(書き込み禁止)ができるようになっています。ライトプロテクトされているフロッピーディスクは、データの読み出しはできますが、フォーマットやデータの書き込みはできません。重要なデータの入っているフロッピーディスクは、ライトプロテクトしておく習慣をつけましょう。ライトプロテクトノッチを、図のように穴の開く方にスライドさせると、書き込み禁止になります。





# CD/DVDドライブ

## 使用上の注意

- ・ CD/DVDドライブ内のレンズには触れないでください。指紋などの汚れによって、データが正しく読み取れなくなるおそれがあります。
- ・ アクセスランプの点灯中は、ディスクを絶対に取り出さないでください。本機の故障の原因となります。
- ・ ディスクの信号面(文字などが印刷されていない面)に傷を付けないように注意してください。
- ・ 特殊な形状のディスクや、ラベルが貼ってあるなど、重心バランスの悪いディスクを使用すると、ディスク使用時に異音や振動が発生する場合があります。このようなディスクは故障の原因となるため、使用しないでください。
- ・ CD/DVDドライブにディスクをセットすると、「Windowsが実行する動作を選んでください。」と表示される場合があります。その場合は、実行したい操作を選んでから「OK」ボタンをクリックしてください。どの操作を選べばよいかわからない場合は、ウィンドウの右上の  をクリックしてください。
- ・ 市販の12cmディスクへの変換アダプタを使用すると、CD/DVDドライブやディスクを破損することがありますので、使用しないでください。
- ・ CD/DVDディスクに飲み物などをこぼした場合は使用しないでください。

### ◎ CD/DVDドライブを制限する

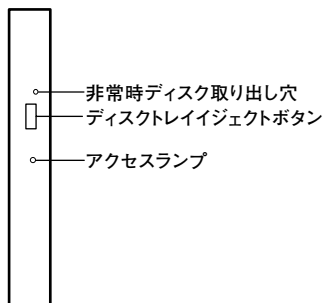
本機では、BIOSセットアップユーティリティのI/O制限でCD/DVDドライブの有効/無効を設定して、使用を制限することができます。また、添付のDeviceProtectorでCD/DVDドライブの読み込み以外の機能を制限することができます。

**参照** ▶ 「セキュリティ機能/マネジメント機能」の「セキュリティ機能」(p.84)

## 各部の名称と役割

### メモ

イジェクトボタンや非常時ディスク取り出し穴の位置や形状は、モデルによってイラストと多少異なる場合があります。



- ディスクトレイイジェクトボタン  
トレイを出し入れするときに使います。
- アクセスランプ  
CD/DVDドライブが動作しているときに点灯します。

### チェック!!

アクセスランプ点灯中は電源スイッチやディスクトレイイジェクトボタンを押さないでください。故障の原因になります。

- 非常時ディスク取り出し穴  
CD/DVDドライブのイジェクトボタンを押してもディスクトレイが出てこなくなった場合に使用します。

## 使用できるディスク

お使いのモデルにより、内蔵のCD/DVDドライブで使えるディスクは異なります。それぞれのモデルのCD/DVDドライブで使用できるディスクについては、『はじめにお読みください』の「9 付録 機能一覧」をご覧ください。

### メモ ディスクの規格

CD/DVDディスクの規格には次のようなものがあります。

規格	概要
CD-ROM	パソコンで見るためのデータが入っているCDです。
CD-R CD-RW	データを書き込むことができるCDです。CD-Rはデータを一度だけ書き込むことができます。CD-RWはデータを繰り返し書き換えることができます。
ビデオCD	MPEG1という圧縮方式で記録された動画用のCDです。
フォトCD	写真を最大100枚まで記録できる追記型のCDです。
音楽CD	一般の音楽CDのことです。音楽CDの一種で、音楽CDにパソコンで見ることができる文字や画像が記録されている「CD Extra」があります。
DVD-ROM	パソコンで見るためのデータが入っているDVDです。CD-ROMの約7倍(片面一層の場合)のデータ容量があります。
DVD-Video	MPEG2という圧縮方式で記録された動画用のDVDです。
DVD-R DVD+R	データを書き込むことができるDVDです。
DVD-RW DVD+RW	データを繰り返し書き換えたり、追記できるDVDのことです。
DVD-R DL	片面二層のDVD-Rです。片面一層のDVD-Rの約2倍のデータ容量があります。
DVD+R DL	片面二層のDVD+Rです。片面一層のDVD+Rの約2倍のデータ容量があります。
DVD-RAM	データを繰り返し書き換えたり、追記できるDVDのことです。カートリッジに入ったディスクや、両面に記録できるディスクもあります。両面タイプのディスクでは、約9.4GBのデータを記録できます。

## ◎DVD-R、DVD-RAMディスク利用時の注意

- ・ DVD-RおよびDVD-RAMディスクには、著作権法の定めにより私的録画補償金およびコピープロテクション(CPRM:Copy Protection for Recordable Media)が含まれたディスク(for Video)と含まれないディスク(for Data)がありますので、ご購入の際にはご注意ください。
- ・ DVD-RAMには、カートリッジなしのディスクと、TYPE1(ディスク取り出し不可)、TYPE2(ディスク取り出し可能)、TYPE4(ディスク取り出し可能)の4種類があります。本機のCD/DVDドライブでは、カートリッジなし、またはカートリッジからディスクを取り出せるタイプ(TYPE2、TYPE4)のみご利用になることができます。ご購入の際には、ご注意ください。
- ・ 片面2.6GBのDVD-RAMおよび、両面5.2GBのDVD-RAMは、読み込みのみ可(書き込み、フォーマット不可)。カートリッジから取り出せないタイプのDVD-RAMディスクは使用できません。
- ・ 両面9.4GBのDVD-RAMディスクは面ごとに4.7GBの記録/再生が可能です。同時に両面への記録/再生はできません。ディスクを取り出して、裏返して使用してください。

## 読み込みと再生

本機のCD/DVDドライブで、読み込みや再生ができるディスクについては、『はじめにお読みください』の「9 付録 機能一覧」をご覧ください。  
本機でDVD-Videoを再生するには、「WinDVD」をご利用ください。


### ✓チェック!

WinDVDは、工場出荷時にはインストールされていません。



『活用ガイド ソフトウェア編』の「アプリケーションの概要と削除/追加」の「WinDVD」

## ◎ ディスク再生時の注意

- ・ DVD-Videoを再生するときは、画面の解像度を640×480で使用することはできません。800×600以上の解像度で使用してください。
- ・ 本機で記録したCDやDVDを他の機器で使用する場合、フォーマット形式や装置の種類などにより使用できない場合があります。
- ・ 他の機器で記録したCDやDVDは、ディスク、ドライブ、記録方式などの状況により、本機では記録再生性能を保証できない場合があります。
- ・ コピーコントロールCDなどの一部の音楽CDは、現在のCompact Discの規格外の音楽CDです。規格外の音楽CDの再生はできないことがあります。
- ・ 本機で音楽CDを使用する場合、ディスクレーベル面にCompact Discの規格準拠を示すマークの入ったディスクを使用してください。
- ・ CD (Compact Disc)規格外ディスクを使用すると、正常に再生ができなかったり、音質が低下したりすることがあります。
- ・ CD TEXTのテキストデータ部は、読み出せません。
- ・ 本機では、日本国内向け(リージョン2)および地域制限なし(リージョン0(ゼロ))以外のリージョンコードのDVDは再生できません。
- ・ 本機で再生できるCD、またはDVDのディスクサイズは8センチと12センチです。

## 書き込みとフォーマット

DVDスーパーマルチまたはCD-R/RW with DVD-ROMで、CDやDVDへの書き込み、書き換え、およびフォーマットをするには、「DigitalMedia」または「DLA」が必要です。

### メモ

CD-R/RWやFAT32形式でフォーマットされたDVD-RAMディスクはWindows XPの機能で書き込むことができます。

### チェック!

DLAは工場出荷時にはインストールされていません。

### 参照

- ・ 『活用ガイド ソフトウェア編』の「アプリケーションの概要と削除/追加」の「DigitalMedia」
- ・ 『活用ガイド ソフトウェア編』の「アプリケーションの概要と削除/追加」の「DLA」

## ◎ ご注意

- ・ 書き込みに失敗したCD-R、DVD-R、DVD+R、DVD-R DL、DVD+R DLディスクは再生できなくなります。書き損じによるディスクの補償はできませんのでご注意ください。
- ・ データの書き込みを行った後に、データが正しく書き込まれているか確認してください。
- ・ 作成したメディアのフォーマット形式や装置の種類などにより、他のCD/DVDドライブでは使用できない場合がありますのでご注意ください。
- ・ お客様がオリジナルのCD-ROM、音楽CD、ビデオCD、およびDVD-Videoなどの複製や改変を行う場合、著作権を保有していなかったり、著作権者から複製・改変の許諾を得ていない場合は、著作権法または利用許諾条件に違反することがあります。複製などの際は、オリジナルのCD-ROMなどの利用許諾条件や複製などに関する注意事項に従ってください。
- ・ コピーコントロールCDなどでは音楽CDを作成できない場合があります。

## 非常時のディスクの取り出し方

停電やソフトウェアの異常動作などにより、ディスクトレイジェクトボタンを押してもディスクトレイが出てこない場合は、非常時ディスク取り出し穴に太さ1.3 mm程の針金を押し込むと、トレイを手動で引き出すことができます。針金は太めのペーパークリップなどを引き伸ばして代用できます。

## ✔ チェック!!

- ・ 強制的にディスクを取り出す場合は、本体の電源が切れていることを確認してから行ってください。
- ・ CD/DVDドライブのイジェクトボタンを押してもディスクトレイが出てこないといった非常時以外は、非常時ディスク取り出し穴を使って取り出さないようにしてください。



# サウンド機能

本機には音声を録音、再生するためのサウンド機能が内蔵されています。音声は内蔵スピーカ、または外部のオーディオ機器から再生することができます。

## 音量の調節

### ◎ ボリュームコントロールを使う

Windowsの「ボリュームコントロール」で音量を調節することができます。

- 1 「スタート」ボタン→「すべてのプログラム」→「アクセサリ」→「エンターテイメント」→「ボリュームコントロール」をクリック

**参照** ▶ ボリュームコントロールについて→Windowsのヘルプ

### ✔ チェック!!

ディスプレイの解像度を低解像度に設定している場合にボリュームコントロールを表示させると、ボリュームコントロールの全ての音源コントロールが表示されない場合や、右端の音源コントロールの表示が一部欠ける場合があります。

このような場合には、ディスプレイの解像度を変更するか、または「プロパティ」ウィンドウの「表示するコントロール」欄で、使用しない音源の選択を解除し、必要な音源コントロールが表示されるように変更してください。なお、ディスプレイの解像度を変更する場合は、いったんボリュームコントロールを終了し、解像度を変更後に再度ボリュームコントロールを起動してください。



## ◎録音音量の調節

本機で録音音量を調節する場合は次の手順で行ってください。

- 1 「スタート」ボタン→「すべてのプログラム」→「アクセサリ」→「エンターテイメント」→「ボリューム コントロール」をクリック  
「ボリューム コントロール」が表示されます。
- 2 「オプション」メニューの「プロパティ」をクリック
- 3 「ミキサーデバイス」で「Realtek HD Audio Input」を選択し、「OK」ボタンをクリック  
「録音コントロール」が表示されます。
- 4 使用する録音ソースの「ミュート」のチェックをはずし、使用しない録音ソースの「ミュート」にチェックを付ける
- 5 「録音コントロール」欄の「音量」で録音音量を調節する

### チェック!


本機では、録音ソースごとの音量を調節することはできません。

## 音楽CDを再生するには

本機のCD/DVDドライブは、音楽CDからのデジタル出力のみ使用可能です。CD/DVDドライブを使用して音楽CDを再生/録音する場合は、アナログではなく、デジタルで音楽CDを再生するように設定しておく必要があります。

次の手順で音楽CDをデジタルで再生する設定になっていることを確認してください。

- 1 「デバイス マネージャ」を開き、「DVD/CD-ROMドライブ」または「CD-ROM」をダブルクリック

 参照 「デバイスマネージャ」の開き方→「デバイスマネージャの開き方」(p.6)

- 2 表示されるCD/DVDドライブをダブルクリック


- 3 「プロパティ」タブをクリック
- 4 「このCD-ROMデバイスでデジタル音楽CDを使用可能にする」にチェックが付いていることを確認する
- 5 「OK」ボタンをクリック
- 6 「デバイス マネージャ」を閉じる
- 7 「OK」ボタンをクリック

再生に使用するプレイヤーが「Windows Media Player」の場合は、次の「Windows Media Playerの設定」をご覧になり、設定を行ってください。

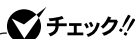
#### ◎Windows Media Playerの設定


---

CDの再生にWindows Media Playerを使用する場合は、Windows Media Playerの設定が必要です。次の手順で設定を行ってください。

- 1 「スタート」ボタン→「すべてのプログラム」→「Windows Media Player」をクリック  
Windows Media Playerが起動します。
- 2 メニューバーの「ツール」→「オプション」をクリック  
メニューバーが表示されていない場合は、をクリックしてください。
- 3 「デバイス」タブをクリック
- 4 「デバイス」欄に表示されているCD/DVDドライブを選択して「プロパティ」ボタンをクリック
- 5 「オーディオ」タブをクリック
- 6 「再生」欄の「デジタル」が選択されていることを確認する
- 7 「OK」ボタンをクリック
- 8 「OK」ボタンをクリック

これで、音楽CDをデジタルで再生する設定は完了です。




手順2で表示させたメニューバーを消す場合は、左上のをクリックしてください。

## マイクの設定

### ◎「Realtek HD オーディオマネージャ」で設定する

「Realtek HD オーディオマネージャ」でマイクの設定を行うことができます。マイクの設定では、マイクでの録音時のノイズの抑制やエコーの軽減の設定などが行えます。マイクの設定は、次の手順で行ってください。

- 1 画面右下の通知領域にあるをダブルクリック  
「Realtek HD オーディオマネージャ」が表示されます。
- 2 「マイク」タブをクリック
- 3 次の操作を行う
  - ・ 録音時のノイズ抑制を行う場合  
「ノイズ抑制」にチェックを付ける
  - ・ 録音時にスピーカが引き起こすエコーを軽減する場合  
「音響エコーキャンセル」にチェックを付ける

「警告」ウィンドウが表示された場合は「OK」をクリックしてください。

- 4 設定が完了したら「OK」ボタンをクリック

これでマイクの設定は完了です。

# LAN(ローカルエリアネットワーク)

LAN(ローカルエリアネットワーク)に接続することにより、離れた所にあるコンピュータ同士で、データやプログラムなどを共有したり、メッセージを送受信することができます。

## LANへの接続

本機には、以下のLAN機能が搭載されています。

	1000BASE-T/100BASE-TX /10BASE-T (ギガビットイーサネット対応)	100BASE-TX /10BASE-T
タイプMF (液晶一体型)	◎	—

◎:標準装備

### メモ

1000BASE-Tまたは100BASE-TXは、従来のEthernet(10BASE-T)の環境にも接続できます。従来のネットワーク構成を変更せずに既存のハブやLANケーブルを変更するだけで、高速化がはかれます。本機は、どちらの環境にも接続することができます。

### ◎LANの設置


初めてネットワークシステムを設置するためには、配線工事などの技術が必要ですので、ご購入元または当社指定のサービス窓口にお問い合わせください。また、本機に接続するケーブル類やハブなどは、弊社製品を使用してください。他社製品を使用し、システムに異常が発生した場合の責任は負いかねますので、ご了承ください。

### ◎接続方法

本機をネットワークに接続するには、別売のLANケーブルが必要です。10BASE-Tで接続するにはカテゴリ3以上、100BASE-TXで接続するにはカテゴリ5以上、1000BASE-Tで接続するにはエンハンストカテゴリ5以上のLANケーブルを使用してください。

また、ネットワーク側のコネクタに空きがない場合、ハブやスイッチでコネクタを増やす必要があります。

LANケーブルの接続方法については『はじめにお読みください』をご覧ください。

 **チェック!!**

- ・ 本機を稼働中のLANに接続するには、システム管理者またはネットワーク管理者の指示に従って、LANケーブルの接続を行ってください。
- ・ 搭載されているLANボードは、接続先の機器との通信速度(1,000Mbps/100Mbps/10Mbps)を自動検出して最適な通信モードで接続するオートネゴシエーション機能をサポートしています。なお、セットアップが完了したときに、オートネゴシエーション機能は有効に設定されています。接続先の機器がオートネゴシエーション機能をサポートしていない場合は、「ネットワークのプロパティ」で通信モードを接続先の機器の設定にあわせるか、接続先の機器の通信モードを半二重(Half Duplex)に設定してください。

ネットワーク側の接続や設定については、接続するネットワーク側の機器のマニュアルをご覧ください。

**運用上の注意**

LANに接続して本機を使用するときは、次の点に注意してください。

- ・ システム運用中は、ハブからLANケーブルを外さないでください。ネットワークが切断されます。ネットワーク接続中にLANケーブルが外れたときは、すぐに接続することで復旧し、使用できる場合もありますが、使用できない場合は、Windows を再起動してください。
- ・ スタンバイ状態または休止状態では、ネットワーク機能がいったん停止しますので、ネットワークでの通信中にはスタンバイ状態または休止状態にしないでください。
- ・ ネットワークを使用するアプリケーションを使う場合には、あらかじめお使いのアプリケーションについてシステム管理者に確認のうえ、スタンバイ状態または休止状態を使用してください。使用するアプリケーションによっては、スタンバイ状態または休止状態から復帰した際にデータが失われることがあります。
- ・ 1000BASE-T/100BASE-TX/10BASE-Tシステムの保守については、ご購入元または当社指定のサービス窓口にお問い合わせください。

## ◎ユニバーサル管理アドレスについて

ユニバーサル管理アドレスは、IEEE(米国電気電子技術者協会)で管理されているアドレスで、主に他のネットワークに接続するときなどに使用します。次のコマンドを入力することで、内蔵LANまたは無線LANのユニバーサル管理アドレスを確認することができます。  
コマンドプロンプトで次のコマンドを入力し、**[Enter]**を押してください。

```
net config workstation
```

(アダプタがアクティブな場合、「アクティブなネットワーク(ワークステーション)」という項目の( )内に表示されます。)

```
ipconfig /all
```

(「physical address」として表示されます。)

## LANの設定

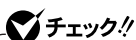
ここでは、LANに接続するために必要なネットワークのセットアップ方法を簡単に説明します。



必要な構成要素の詳細について

→Windows XPのヘルプの中にあるネットワーク関連の項目

## ◎ネットワークソフトウェアのセットアップ



工場出荷時は、ネットワークプロトコル(TCP/IP)が設定されています。

- 1 「スタート」ボタン→「マイコンピュータ」をクリック
- 2 「その他」の「マイ ネットワーク」をクリック
- 3 「ネットワークタスク」の「ネットワーク接続を表示する」をクリック
- 4 「ローカル エリア接続」をクリック

- 5** 「ファイル」メニューの「プロパティ」をクリック  
ここで「サービス」、「プロトコル」、「クライアント」をセットアップ  
できます。必要な構成要素を追加してください。

**メモ**

必要な構成要素がわからない場合は、システム管理者またはネットワークの管理者に相談してください。

- 6** 「スタート」ボタン→「マイコンピュータ」をクリック
- 7** 「システムのタスク」の「システム情報を表示する」をクリック
- 8** 「コンピュータ名」タブをクリック
- 9** 「変更」ボタンをクリック
- 10** 「コンピュータ名の変更」の画面が表示されたら、「コンピュータ名」、「ワークグループ」または「ドメイン」に必要な情報を入力する

**メモ**

コンピュータ名などがわからない場合は、システム管理者またはネットワークの管理者に相談してください。

- 11** 「OK」ボタンをクリック
- 12** 再起動を促すメッセージが表示されたら、本機を再起動する  
これでセットアップは完了です。

## リモートパワーオン機能(Remote Power On機能)の設定

本機のLANによるリモートパワーオン機能は次の通りです。

- ・ 電源が切れている状態から電源を入れる
- ・ スタンバイ状態や休止状態からの復帰

本体およびLAN ボードがリモートパワーオン機能に対応しているパソコンでは、本体の電源が切れているときも、リモートパワーオン用の専用コントローラは通電されています。管理パソコンはESMPRO/Client Managerなどからのリモートパワーオンのコマンド指示により、パワーオンを指示する特殊なパケット(Magic Packet)を離れたところにあるパソコンに送信します。そのパケットを離れたところにあるパソコン(本機)の専用コントローラが受信すると、専用コントローラはパワーオン動作を開始します。これにより離れたところにある管理パソコンから、LAN接続された本機の電源を入れることができます。リモートパワーオン機能を利用するためには、管理パソコンにMagic Packetを送信するためのソフトウェア(ESMPRO/Client Managerなど)のインストールが必要です。また本機のBIOS設定が必要になります。


### チェック!!

前回のシステム終了(電源を切る、スタンバイ状態にする、休止状態にする)が正常に行われなかった場合、リモートパワーオンを行うことはできません。一度電源スイッチを押してWindowsを起動させ、再度、正常な方法でシステム終了を行ってください。

### ◎ 電源の切れている状態からリモートパワーオン機能を利用するための設定

電源が切れている状態からのリモートパワーオン機能を利用するには、次の設定を行ってください。

- 1** 本機の電源を入れて「NEC」ロゴの画面が表示されたら【F2】を数回押す  
BIOSセットアップユーティリティが表示されます。

 **参照** BIOSセットアップユーティリティについて→「PART4 システム設定」の「BIOSセットアップユーティリティについて」(p.120)

- 2** 「Advanced」メニューにある「Power Management Setup」メニューの「Resume On LAN」を「Enabled」に設定する



### 3 【F10】を押す

### 4 【Enter】を押す

#### ✓チェック!

必要に応じて、起動時のパスワードの設定も行ってください。

これで設定は完了です。

**参照**▶ 起動時のパスワードの設定→

「PART4 システム設定」の「設定項目一覧」の「[Security]メニュー」(p.132)

- ◎ スタンバイ状態または休止状態からリモートパワーオン機能を利用するための設定

#### ✓チェック!

- ・ 前回のシステム終了が正常に行われなかった場合、リモートパワーオン機能を使用して電源を入れることはできません。一度電源スイッチを押して本機を起動し、もう一度正しい方法で電源を切ってください。
- ・ 以下の設定を行う場合は、コンピュータの管理者権限(Administrator権限)を持つユーザーアカウントで本機にログオンしてください。

### 1 「デバイスマネージャ」を開き、「ネットワークアダプタ」をダブルクリック

**参照**▶ 「デバイスマネージャ」の開き方→「デバイスマネージャの開き方」(p.6)

### 2 表示されている以下のアダプタを選択し、ダブルクリック Intel(R) PRO/1000 PM Network Connection

### 3 「電源の管理」タブをクリック

### 4 次の3つの項目にチェックを付ける

- ・ 「電力の節約のために、コンピュータでこのデバイスの電源をオフにできるようにする」
- ・ 「このデバイスで、コンピュータのスタンバイ状態を解除できるようにする」
- ・ 「管理ステーションでのみ、コンピュータのスタンバイ状態を解除できるようにする」

## 5 「OK」ボタンをクリック

これで、設定は完了です。

### ネットワークブート機能(PXE搭載)

管理者パソコンと接続し、次の操作を行うことができます。

- ・ OSインストール
- ・ BIOSフラッシュ(BIOS ROMの書き換え)
- ・ BIOS設定変更

#### チェック!!

ネットワークブートを使用するには、別途PXEに準拠した運用管理ソフトウェアが必要です。

#### メモ

上記の作業を行う際に、ネットワークからの起動が必要になった場合は、本機起動時に「NEC」ロゴの画面で【F12】を数回押すことでネットワークブートが可能になります。

#### チェック!!

【F12】を押しても、ネットワークブートができないことがあります。この場合は、【F12】を押す間隔を変えてください。



## 無線LAN機能

無線LANモデルでは、無線LANによって、離れているコンピュータ同士で、データやプログラムなどを共有したり、メッセージを送受信することができます。

### 無線LAN使用上の注意

- ・ 通信速度・通信距離は、無線LAN対応機器や電波環境・障害物・設置環境などの周囲条件によって異なります。
- ・ 電波の性質上、通信距離が離れるに従って通信速度が低下する傾向があります。より快適にお使いいただくために、無線LAN対応機器同士は近い距離で使用することをおすすめします。
- ・ ネットワークへの接続には、別売の無線LANアクセスポイント(以下アクセスポイント)などが必要です。
- ・ 医療機関側が本製品の使用を禁止した区域では、本製品の電源を切るか無線LAN機能をオフにしてください。また、医療機関側が本製品の使用を認めた区域でも、近くで医療機器が使用されている場合には、本製品の電源を切るか無線LAN機能をオフにしてください。
- ・ ネットワークとの通信中は、本機を休止状態やスタンバイ状態にしないでください。

### 無線LAN製品ご使用時におけるセキュリティに関するご注意

無線LANでは、LANケーブルを使用する代わりに、電波を利用してパソコン等と無線アクセスポイント間で情報のやりとりを行うため、電波の届く範囲であれば自由にLAN接続が可能であるという利点があります。

その反面、電波はある範囲内であれば障害物(壁等)を越えて全ての場所に届くため、セキュリティに関する設定を行っていない場合、次のような問題が発生する可能性があります。

### ●通信内容を盗み見られる

悪意ある第三者が、電波を故意に傍受し、  
IDやパスワード又はクレジットカード番号等の個人情報  
メールの内容  
等の通信内容を盗み見られる可能性があります。

### ●不正に侵入される

悪意ある第三者が、無断で個人や会社内のネットワークへアクセスし、  
個人情報や機密情報を取り出す(情報漏洩)  
特定の人物になりすまして通信し、不正な情報を流す(なりすまし)  
傍受した通信内容を書き換えて発信する(改ざん)  
コンピュータウイルスなどを流しデータやシステムを破壊する(破壊)  
などの行為をされてしまう可能性があります。

本来、無線LANカードや無線アクセスポイントは、これらの問題に対応するためのセキュリティの仕組みを持っていますので、無線LAN製品のセキュリティに関する設定を行って製品を使用することで、その問題が発生する可能性は少なくなります。

セキュリティの設定を行わないで使用した場合の問題を充分理解した上で、お客様自身の判断と責任においてセキュリティに関する設定を行い、製品を使用することをお奨めします。

セキュリティの設定などについて、お客様ご自分で対処できない場合には、NEC121コンタクトセンターまでお問い合わせください。

**参照** NEC 121コンタクトセンターのお問い合わせ先について→『保証規定&修理に関するご案内』

セキュリティ対策を施さず、あるいは無線LANの仕様上やむを得ない事情によりセキュリティの問題が発生してしまった場合、弊社は、これによって生じた損害に対する責任を負いかねます。

### チェック!!

- ・ 次のセキュリティについての設定をする場合、使用するアクセスポイントなどもこれらの設定に対応している必要があります。
- ・ これらの設定は危険性をより低くするための手段であり、安全性を100%保証するものではありません。

### ◎ 盗聴(傍受)を防ぐ

WEP機能を使用して暗号キーを設定すると、同じ暗号キーを使用している通信機器間の無線LANの通信のデータを暗号化できます。ただし、暗号キーを設定していても、暗号キー自体を第三者に知られたり、暗号解読技術によって暗号を解読されたりする可能性があるため、設定した暗号キーは定期的に変更することをおすすめします。

### ◎ 不正アクセスを防ぐ

- ・ アクセスポイントと通信機器の両方に任意のSSID(ネットワーク名)を設定することで、同じSSIDを設定していない通信機器からの接続を回避できます。ただし、SSIDを自動的に検出する機能を持った機器を使用されると、SSIDを知られてしまいます。これを回避するには、アクセスポイント側でSSIDを通知しないようにSSIDを隠蔽する設定にする必要があります。
- ・ 接続するパソコンなどのMACアドレス(ネットワークカードが持っている固有の番号)をアクセスポイントに登録することで、登録した機器以外はアクセスポイントに接続できなくなります(MACアドレスフィルタリング)。

### ◎ より高度なセキュリティ設定を行う

Wi-Fi Allianceが提唱するWPA(Wi-Fi Protected Access)機能やWPA2機能を利用します。IEEE802.1X/EAP(Extensible Authentication Protocol)規格によるユーザ認証、従来のWEP機能に比べて大幅に暗号解読が困難とされる暗号方式TKIP(Temporal Key Integrity Protocol)やAES(Advanced Encryption Standard)を使用することで、より高度なセキュリティ設定を行うことができます。



WPAやWPA2による暗号化を使用するには、接続する相手の機器も同じセキュリティ機能に対応している必要があります。

## 無線LAN製品との接続

本製品と接続できる無線LAN製品には、無線LAN内蔵PC、無線LANアクセスポイント、無線LAN周辺機器などがあります。

接続できる製品については、NECビジネスPC/Express5800情報発信サイト「NEC 8番街」(<http://nec8.com>)の「商品の適合検索」でご確認ください。

1. 「NEC 8番街」のホームページで「サポート情報」をクリック
2. 「商品情報・消耗品」をクリック
3. 「商品詳細・適合情報」-「ビジネスPC (Mate&VersaPro)」にある「PC本体/オプション検索(新旧モデル情報/適合情報)」をクリック
4. 「旧モデル検索(最新機種も含む)」にある「PC本体型番検索」をクリック

無線LAN機器同士の接続互換性については、業界団体Wi-Fi Allianceによる「Wi-Fi®認定を取得している同じ規格の製品を購入されることをおすすめいたします。

## 無線LANの設定

「Mate/Mate J電子マニュアル」の「無線LAN機能」の「無線LAN (IEEE802.11 a/b/g)」について」をご覧ください。

# USBコネクタ

USB機器は、一般の周辺機器と異なり、パソコンの電源を入れた状態のまま、接続したり取り外すことができます。

## USBについて

USBとはUniversal Serial Busの頭文字をとったもので、コネクタの形状が統一されており、127台までの機器を接続することができます。また、電源を切らずにプラグの抜き差しが可能で、プラグ&プレイ機能にも対応しています。

接続できるおもなUSB機器として、マウス、プリンタ、デジタルカメラ、携帯電話やPHSなどがあります。

- ・ USB2.0の転送速度を出すにはUSB2.0対応の機器を接続する必要があります。また、USB2.0の機器をUSB1.1規格のハブで利用した場合はUSB1.1の転送速度に制限されます。
- ・ 本機でヘッドフォン、マイク付ヘッドフォンおよび外付けスピーカを接続する場合は、USB接続ではなく、ヘッドフォン/オーディオ出力端子に接続するものを使用してください。
- ・ 印刷中にプリンタが停止し、「印刷キュー」に印刷中のドキュメントが残っている場合は、全てのドキュメントを一度キャンセルし、プリンタに接続しているUSBケーブルを抜き差ししてから再度印刷してください。  
なお、印刷中ドキュメントのキャンセルには時間がかかる場合があります。

### メモ

- ・ 本機でのUSB機器の動作確認情報については、各機器に添付のマニュアルをご覧ください。なお、各機器の発売元にお問い合わせください。なお、NEC製のUSB対応機器の情報は、NECビジネスPC/Express5800情報発信サイト「NEC 8番街」(<http://nec8.com>)から次の手順で確認してください。
  1. 「NEC 8番街」のホームページで「サポート情報」をクリック
  2. 「商品情報・消耗品」をクリック
  3. 「商品詳細・適合情報」-「ビジネスPC (Mate&VersaPro)」にある「PC本体/オプション検索(新旧モデル情報/適合情報)」をクリック

4. 「旧モデル検索(最新機種も含む)」にある「PC本体型番検索」をクリック
- ・ 接続する機器によっては、接続ケーブルが必要な場合があります。

## 接続する前に

機器によっては、接続する前や接続した後にドライバのインストールや、スイッチなどの設定が必要な場合があります。接続するUSB機器のマニュアルを読んで、ドライバなどのインストールに必要なCD-ROMやフロッピーディスクが添付されていれば用意してください。

### メモ

- ・ 接続してすぐ使うことができるUSB機器がありますが、そのままではいくつかの機能が制限される可能性があります。必ず添付のマニュアルをよく読んでからお使いください。
- ・ USB機器は、本機の電源を入れたままの状態でも接続できます。接続前に電源を切る必要はありません。

## 接続するときの注意

- ・ USB機器の抜き差しを行うときは、3秒以上の間隔をおいて行ってください。
- ・ USBコネクタにプラグをすばやく抜き差ししたり、斜めに差ししたりすると、信号が読みとれずに不明なデバイスとして認識されることがあります。その場合はプラグをUSBコネクタから抜いて、正しく接続し直してください。
- ・ 初めてUSB機器を接続したときに、画面に何も表示されない場合は、USBコネクタにプラグを正しく差し込めていない可能性があります。いったんプラグを抜き、再度差し込んでみてください。
- ・ スタンバイ状態中、スタンバイ状態へ移行中、スタンバイ状態から復帰中、休止状態中、休止状態へ移行中、休止状態から復帰中のときは、USB機器を抜き差ししないでください。
- ・ USB機器を接続した状態では、スタンバイ状態に移行できない場合があります。スタンバイ状態に移行する前にUSB機器を外してください。



- ・ 外付けUSBハブ経由でUSB機器を使用する場合は、USBハブを本機に接続してからUSB機器を接続するようにしてください。USBハブにUSB機器を接続した状態でUSBハブを本機に接続すると、USB機器が正常に認識されないことがあります。
- ・ USB機器を接続する場合は、必ずキーボードが接続された状態で行ってください。
- ・ USB2.0の転送速度を出すにはUSB2.0対応の機器を接続する必要があります。また、USB2.0の機器をUSB1.1規格のハブで利用した場合はUSB1.1の転送速度に制限されます。
- ・ 印刷中にプリンタが停止し、「印刷キュー」に印刷中のドキュメントが残っている場合は、全てのドキュメントを一度キャンセルし、プリンタに接続しているUSBケーブルを抜き差ししてから再度印刷してください。なお、印刷中ドキュメントのキャンセルには時間がかかる場合があります。

**参照** ▶ USB機器の取り外しについて→「USB機器の取り外し」(p.82)

### ◎USB機器を制限する

本機では、BIOSセットアップユーティリティのI/O制限でUSBコネクタの有効/無効を設定し、USB機器の使用を制限することができます。また、添付のDeviceProtectorで、USB機器の使用を接続するUSB機器単位で制限することができます。

**参照** ▶ 「セキュリティ機能/マネジメント機能」の「セキュリティ機能」(p.84)



## USB機器の取り付け



### 1 USBコネクタ(•⇄)にプラグを差し込む

USBコネクタは、どのコネクタに接続してもかまいません。プラグの向きに注意して、止まるまで軽く押し込んでください。

接続したUSB機器が正しくパソコンに認識されたかどうかを確認してください。確認する方法は、機器の種類によって異なります。機器によっては、接続後さらに別の設定作業が必要になる場合があります。詳しくは、各USB機器に添付のマニュアルなどをご覧ください。

## USB機器の取り外し

USB機器によっては、機器を接続すると画面右下の通知領域(タスクトレイ)にが表示されます。このような機器の取り外しは、をダブルクリックして表示される「ハードウェアの安全な取り外し」ウィンドウで行います。正しく取り外しを行わないと、本機が正常に動作しなくなることがあります。取り外しを行う場合は、必ず次の手順で取り外しを行ってください。

- 1** 画面右下の通知領域(タスクトレイ)にあるをダブルクリック  
が表示されていない場合は、以降の手順は必要ありません。
- 2** 「ハードウェアの安全な取り外し」ウィンドウが表示されたら、取り外したい周辺機器名をクリックして、「停止」ボタンをクリック  
周辺機器名が表示されていない場合は、手順5へ進んでください。
- 3** 「ハードウェアデバイスの停止」ウィンドウで取り外したい周辺機器名をクリックして、「OK」ボタンをクリック  
画面右下の通知領域(タスクトレイ)に安全に取り外すことができるといった内容のメッセージが表示されます。
- 4** 「閉じる」ボタンをクリックして、「ハードウェアの安全な取り外し」ウィンドウを閉じる  
これで周辺機器を取り外すことができます。

同じ周辺機器を再接続する場合は、ドライバなどを再インストールする必要はありません。ただし、メッセージが表示されたり、画面が少しの間止まったように見えることがあります。メッセージが表示された場合はメッセージに従ってください。画面が止まったように見える場合も機器の故障ではありません。しばらく待てば使用できます。

# セキュリティ機能／マネジメント機能

本機は、システム管理者が効率よく本機を運用するための機能を備えています。

## セキュリティ機能／マネジメント機能について

システム管理者の効率のよい運用のため、本機には次のセキュリティ機能やマネジメント機能があります。

- ・ スーパーバイザパスワード／ユーザパスワード
- ・ ハードディスクパスワード機能
- ・ I/O制限
- ・ 指紋認証機能※1
- ・ FeliCaポート※2
- ・ 筐体ロック
- ・ 盗難防止用ロック
- ・ DEP(Data Execution Prevention)機能
- ・ ウイルス検出・駆除
- ・ セキュリティチップ機能※3
- ・ NASCA※3
- ・ IWS™ Desktop Security※3
- ・ 暗号化ファイルシステム(EFS)
- ・ DeviceProtector
- ・ リモートパワーオン機能(Remote Power On機能)
- ・ ネットワークブート機能(PXE搭載)

※1: 指紋センサ機能付きUSB 109キーボードモデルのみ

※2: FeliCa対応モデルのみ

※3: Windows XP Professionalモデルのみ

## セキュリティ機能

本機には、機密データの漏洩や改ざんを防止したり、コンピュータウイルスの侵入を防ぐために、次のようなセキュリティ機能があります。

### ◎スーパーバイザパスワード／ユーザパスワード

BIOSセットアップユーティリティの使用者を制限し、また本機の不正使用を防止するための機能です。

#### メモ

- ・ スーパーバイザパスワードは、BIOSセットアップユーティリティの起動や本機の起動を制限するためのパスワードです。
- ・ ユーザパスワードは、マスタパスワードと同じくBIOSセットアップユーティリティの起動や本機の起動を制限するためのパスワードです。

また、ユーザパスワードでBIOSセットアップユーティリティを起動した場合、設定できる項目が制限されます。本機の管理者と使用者が異なるときに、使用者が設定変更してしまうことを防止する場合などに有効です。

#### ◆BIOSセットアップユーティリティの使用者の制限

スーパーバイザパスワード／ユーザパスワードを設定すると、BIOSセットアップユーティリティ起動時にパスワードの入力画面が表示されます。スーパーバイザパスワードまたはユーザパスワードを入力しないかぎり、BIOSセットアップユーティリティは起動できません。また、ユーザパスワードを入力して起動した場合は、設定可能な項目が制限されます。


#### ◆本機の不正使用の防止

スーパーバイザパスワード／ユーザパスワードを設定し、BIOSセットアップユーティリティで「Password Check」を「Always」に変更してください。

本機の起動時にパスワード入力画面表示され、起動するにはスーパーバイザパスワードまたはユーザパスワードの入力が必要になります。



参照 ▶ BIOSセットアップユーティリティについて→「PART4 システム設定」の「BIOSセットアップユーティリティについて」(p.120)

 **チェック!!**

- ユーザパスワードは、スーパーバイザパスワードが設定されていなければ設定できません。
- NECに本機の修理を依頼される際は、設定してあるパスワードは解除しておいてください。
- 設定したパスワードは忘れないようにしてください。パスワードは本機を再セットアップしても解除できません。
- パスワードやパスワードの解除の方法を忘れたときのために、事前に「[Security]メニュー」(p.132)を印刷しておくことをおすすめします。

## ◎ハードディスクパスワード機能

本機のハードディスクにハードディスクパスワードを設定することで、本機のハードディスクを本機以外のパソコンに取り付けて使用するときにパスワードの入力が必要になり、不正使用や重要なデータの漏洩を防止できます。

ハードディスクパスワードには、ハードディスクマスタパスワードとハードディスクユーザパスワードの2つがあります。

### ◆ハードディスクマスタパスワード

ハードディスクユーザパスワードを解除するためのパスワードです。

### ◆ハードディスクユーザパスワード

本機とハードディスクの認証を行うためのパスワードです。

ハードディスクユーザパスワードを設定することで、本機のハードディスクが本機以外のパソコンで不正使用されることを防止できます。

**参照** 「PART4 システム設定」の「設定項目一覧」の「[Security]メニュー」(p.132)

### ✔チェック!

- ハードディスクユーザパスワードは、ハードディスクマスタパスワードが設定されていなければ設定できません。
- ハードディスクパスワードは、本機のハードディスクが本機以外のパソコンで不正使用されることを防止するためのものであり、本機の不正使用を防止するものではありません。本機のデータへの不正アクセスを防止するためにも、本機の他のセキュリティ機能とあわせてお使いください。
- 購入元またはNECに本機の修理を依頼される際は、設定したパスワードは解除または無効にしておいてください。また、パスワードを解除または無効にできない場合は、修理から戻ってきた際に、使用していたマスタパスワードとユーザパスワードを再設定してください。
- ハードディスクのパスワードを忘れた場合、NECに持ち込んでもロックの解除はできません。ハードディスクに保存されているデータは二度と使用できなくなり、ハードディスクも有償で交換することになります。ハードディスクのパスワードは忘れないように十分注意してください。

## ◎ I/O制限

本機では、BIOSセットアップユーティリティで外部とのデータ交換の手段であるI/Oを使用できないように制限することができます。

この機能を利用することで、部外者のデータアクセスや、システムに影響を及ぼすアプリケーションのインストールを防止することができます。本機では、次のI/Oを制限することができます。

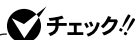
- ・ フロッピーディスクドライブ※1※2
- ・ CD/DVDドライブ
- ・ PCカードスロット
- ・ USBコネクタ
- ・ シリアルポート
- ・ パラレルポート

※1: FDモデルのみ

※2: FDレスモデルはUSBフロッピーディスクドライブを使用するため、USBコネクタを制限することでフロッピーディスクの使用を制限できます。

- ・ 「PART4 システム設定」の「設定項目一覧」

## ◎ 指紋認証機能



指紋認証機能は、指紋センサ機能付きUSB 109キーボードモデルのみ使用できます。

この機能は、指紋センサ機能付きUSB 109キーボードモデルのみの機能です。

指紋認証機能とはパスワードの入力かわりに、指紋センサを使って指紋による認証を行うシステムです。

本機ではNASCAまたはIWS™ Desktop Securityと連携して、Windowsのセキュリティを強化することができます。

### 参照

- ・ 『指紋センサ(ライン型)ユーザーズガイド』
- ・ 「アプリケーションCD-ROM」の「NASCA」フォルダの「NASCA User's Guide.pdf」
- ・ 『活用ガイド ソフトウェア編』の「アプリケーションの概要と削除/追加」の「IWS™ Desktop Security」

## ◎ FeliCaポート

---

NASCAと連携し、FeliCaに対応したカードを利用して、Windowsログインやスクリーンセーバーのロック解除、Webサイトのパスワード代替などを行うことができます。

### 参照

- ・『FeliCaポートマニュアル』(「FeliCa Secure Client/FeliCaポート自己診断CD-ROM」の「f\_manual」フォルダの「index.htm」)
- ・「アプリケーションCD-ROM」の「NASCA」フォルダの「NASCA User's Guide.pdf」

## ◎ 筐体ロック

---

別売のセキュリティケーブル(PC-VP-WS14)を利用することで、本体を机などに繋ぐことができますので、パソコン本体の盗難防止に効果的です。

また筐体の開閉を防ぐことができるため、内蔵機器の盗難防止、パスワードの解除防止や本体のハードウェア構成変更の防止に効果的です。

## ◎ 盗難防止用ロック

---

別売のセキュリティケーブル(PC-VP-WS14)を利用することで、パソコン本体を机などに繋ぐことができますので、パソコン本体の盗難防止に効果的です。

## ◎ DEP (Data Execution Prevention)機能

---

不正なプログラムやデータの実行をハードウェア的に防止する機能です。

コンピュータウイルスが不正にプログラムコードを書き込んだり、実行しないようにすることができます。

工場出荷時の状態では、有効になっています。設定を変更する場合は、BIOSセットアップユーティリティの「Advanced」メニューの「Advanced BIOS Setup」の「No-Execute Memory Protection」で設定してください。

### 参照

DEP機能の設定について

→「PART4 システム設定」の「設定項目一覧」の「Advanced BIOS Setup」(p.125)



## ◎ ウイルス検出・駆除

### ✓ チェック!!

ウイルスバスターは、工場出荷時にはインストールされていません。

コンピュータウイルスの検出、識別、および駆除を行うには「ウイルスバスター」を使用します。

また、本機ではAlwaysアップデートエージェントを使用し、Windowsの起動前にウイルスパターンファイルのアップデートを行うことができるため、従来よりもウイルス感染の危険性を低減できます。

#### 参照

- ・『活用ガイド ソフトウェア編』の「アプリケーションの概要と削除/追加」の「ウイルスバスター」
- ・『活用ガイド ソフトウェア編』の「アプリケーションの概要と削除/追加」の「Always アップデート エージェント」

## ◎ セキュリティチップ機能

### ✓ チェック!!

セキュリティチップ機能は、Windows XP Professionalでのみ使用できます。

本機は、本体にハードウェア的にTPM (Trusted Platform Module) と呼ばれるセキュリティチップを実装し、セキュリティチップ内で暗号化や暗号化の解除、鍵の生成をするため、強固なセキュリティ機能を持っています。

また、セキュリティチップ上に暗号鍵を持つため、ハードディスクを取り外して持ち出されてもデータを読み取られることはありません。

#### 参照

「Mate/Mate J 電子マニュアル」の「セキュリティチップユーティリティ マニュアル」

## ◎NASCA

---

### チェック!!

- NASCAは、Windows XP Professionalモデルのみ使用できます。
- NASCAは、工場出荷時にはインストールされていません。
- NASCAは、IWS™ Desktop Securityと併用できません。

NASCAは、指紋やFeliCaなど、複数の認証方法を使用した高度な個人認証機能です。認証を受けていない第三者が本機を使用することを防止したり、Webサイトへのアクセスに必要な情報(パスワードなど)を自動的に保存、入力することができます。保存された情報は、セキュリティチップと連携することによって、安全に管理されます。



「アプリケーションCD-ROM」の「NASCA」フォルダの「NASCA User's Guide.pdf」

## ◎IWS™ Desktop Security

---

### チェック!!

- IWS™ Desktop Securityは、Windows XP Professionalモデルのみ使用できます。
- IWS™ Desktop Securityは、工場出荷時にはインストールされていません。
- IWS™ Desktop Securityは、NASCAと併用できません。

IWS™ Desktop Securityは指紋センサやセキュリティチップと連携して、Windowsログオン時のセキュリティ強化やID、パスワードなどの安全な管理を行うことができます。

また、ファイルを暗号化し保護することもできます。



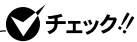
『活用ガイド ソフトウェア編』の「アプリケーションの概要と削除/追加」の「IWS™ Desktop Security」

## ◎暗号化ファイルシステム(EFS)

EFS(Encrypting File System)は、Windows XP Professionalの標準ファイルシステムであるNTFSが持つファイルやフォルダの暗号化機能です。暗号化を行ったユーザ以外、データ復号化が行えないため、高いセキュリティ効果をもたらすことが可能です。また、「ハードディスク暗号化ユーティリティ」を使用することにより、暗号化ファイルシステムを簡単に設定することができます。

**参照** 『活用ガイド ソフトウェア編』の「アプリケーションの概要と削除/追加」の「ハードディスク暗号化ユーティリティ」

## ◎DeviceProtector



DeviceProtectorは、工場出荷時にはインストールされていません。

本機で使用できるIDE機器、USB機器およびPCカードを制限することができます。内蔵のCD/DVDドライブ、USBメモリ、USBやPCカードを使用して接続されたハードディスクなどの外部記憶装置を制限することで、情報の漏洩防止に効果的です。

DeviceProtectorでは、次のような機能を制限することができます。

- ・ フロッピーディスクドライブ
- ・ 内蔵CD/DVDドライブなどのIDE機器
- ・ PCカードを使用して接続したメモリーカードやハードディスクなどの外部記憶装置の読み込み以外の機能
- ・ シリアルポート/パラレルポート
- ・ USB機器

**参照** 『活用ガイド ソフトウェア編』の「アプリケーションの概要と削除/追加」の「DeviceProtector」

## マネジメント機能

本機には、システム管理者のパソコンからネットワークに接続された他のパソコンの電源やシステムを遠隔操作して管理するために、次のようなマネジメント機能があります。

### ◎ リモートパワーオン機能 (Remote Power On機能)

---

LAN経由で、離れたところにあるパソコンの電源を入れる機能です。

- 参照** ▶
- ・ 「LAN (ローカルエリアネットワーク)」の「リモートパワーオン機能 (Remote Power On機能)の設定」(p.72)
  - ・ 「PART4 システム設定」の「設定項目一覧」の「Advanced」メニュー (p.124)

### ◎ ネットワークブート機能 (PXE搭載)

---

クライアントのPCのシステムが起動する前に、管理者PCからOSなどをロードすることができます。別途、PXE (Preboot eXecution Environment)に準拠した運用管理ソフトウェアが必要です。

- 参照** ▶ 「PART4 システムの設定」の「設定項目一覧」の「Boot」メニュー」(p.140)

## 2

## 周辺機器を接続する前に

ここでは、取り付けられる周辺機器や取り付ける際の注意事項について説明します。

### この章の読み方

必ず次ページの「周辺機器利用上の注意」から順番にお読みください。

### この章の内容

周辺機器利用上の注意 ..... 94



## 周辺機器利用上の注意

周辺機器を取り付ける場合、次のようなことに注意してください。

### 接続前の確認

#### ◎ 周辺機器の対応状況の確認

取り付けたい周辺機器が本機で使えるものかどうか、周辺機器のマニュアルで確認するか、製造元に問い合わせてください。なお、NEC製の周辺機器で接続可否の確認がとれているものについては、NECビジネスPC/Express5800情報発信サイト「NEC 8番街」(<http://nec8.com>)から次の手順でご確認ください。

1. 「NEC 8番街」のホームページで「サポート情報」をクリック
2. 「商品情報・消耗品」をクリック
3. 「商品詳細・適合情報」-「ビジネスPC (Mate&VersaPro)」にある「PC本体/オプション検索(新旧モデル情報/適合情報)」をクリック
4. 「旧モデル検索(最新機種も含む)」にある「PC本体型番検索」をクリック  
お使いのモデルの型番で検索し、取り付け可能な周辺機器をご確認ください。

#### ◎ 周辺機器の取り付け／取り外し時の注意

- ・ 周辺機器の取り付け／取り外しをする際は、必ず添付の『安全にお使いいただくために』をご覧ください。
- ・ 本機がスタンバイ状態または休止状態の場合は、周辺機器の取り付けや取り外しは行わないでください。このような場合は、いったん復帰させてデータを保存し、電源を切ってから取り付けや取り外しを行ってください。
- ・ 周辺機器の取り付けや取り外しは、取扱説明書に従って正しく行ってください。
- ・ 周辺機器によっては、専用のケーブルが必要な場合があります。接続する前に確認のうえ用意してください。
- ・ 周辺機器を使用する際は、使用する周辺機器の取扱説明書をご覧ください。

## ◎ リソースの競合について

周辺機器を使うには、「リソース」が必要です。「デバイスマネージャ」で、その周辺機器で使用されるリソースが空いているかどうか確認してください。リソースが足りない場合は、使わない機器や機能のリソースを空けて、取り付けたい周辺機器が使えるよう設定を変更します。

**参照** リソースの競合について→『活用ガイド ソフトウェア編』の「トラブル解決 Q&A」の「周辺機器」

## プラグ&プレイについて

周辺機器の中には、デバイスドライバ（デバイスのためのソフトウェア）のセットアップが必要なものがあります。

プラグ&プレイとは、取り付けたハードウェアを自動的に検出してセットアップを行う機能です。

新しいハードウェアを取り付けると、次に電源を入れたときにWindowsによって自動的に新たなハードウェアが検出され、必要に応じてデバイスドライバウィザードが起動されます。外付けの周辺機器を接続した場合は、本体の電源を入れる前に周辺機器の電源を入れてください。

周辺機器にデバイスドライバのフロッピーディスクまたはCD-ROMが添付されている場合は、周辺機器の取扱説明書の指示に従ってセットアップを行ってください。

## デバイスドライバのインストール

- ・ 周辺機器によっては、デバイスドライバのインストールが必要な場合があります。周辺機器のマニュアルをご覧ください、必要なデバイスドライバをインストールしてください。
- ・ デバイスドライバをインストールした後、本機の再起動を求められることがあります。その際には他の操作をせずに直ちにWindowsを再起動してください。
- ・ デバイスドライバをインストールした後の再起動は、通常よりも時間がかかることがあります。正常に再起動されるまで電源は切らないでください。
- ・ 周辺機器を使用する際は、使用する周辺機器の取扱説明書をご覧ください。

- ・最新のデバイスドライバがNECビジネスPC/Express5800情報発信サイト「NEC 8番街」(<http://nec8.com>)で提供されている場合がありますので、定期的に確認してください。


#### メモ



修正モジュールやアップデートモジュールの情報は、次の手順で表示される「NECサポートプログラム」画面から確認できます。

1. 「NEC 8番街」のホームページで「サポート情報」をクリック
2. 「ダウンロード・OS情報・注意事項」をクリック
3. 「ダウンロード」にある「ビジネスPC (Mate&VersaPro)/プリンタ (MultiWriter&MultiImpact)/PC周辺機器」をクリック

## 周辺機器の取り外しと再接続

周辺機器の中でも、USB対応機器、PCカード、コンパクトフラッシュカードなどは、本機の電源を入れたまま取り付け、取り外しができます。

ただし、画面右下の通知領域(タスクトレイ)にが表示されている周辺機器は、正しい手順で取り外しを行わないと、本機が正常に動作しなくなることがあります。取り外しを行う場合は、必ず次の手順で取り外しを行ってください。

- 1** 画面右下の通知領域(タスクトレイ)にあるをダブルクリック  
「ハードウェアの安全な取り外し」ウィンドウが表示されます。  
が表示されていない場合は、以降の手順は必要ありません。
- 2** 取り外したい周辺機器名、PCカード名またはコンパクトフラッシュカード名をクリックして、「停止」ボタンをクリック  
周辺機器名、PCカード名やコンパクトフラッシュカード名が表示されていない場合は、手順4へ進んでください。
- 3** 「ハードウェア デバイスの停止」ウィンドウで取り外したい周辺機器名、PCカード名やコンパクトフラッシュカード名をクリックして「OK」ボタンをクリック  
画面右下の通知領域(タスクトレイ)に安全に取り外しができるという内容のメッセージが表示されます。



#### 4 「閉じる」ボタンをクリックして、「ハードウェアの安全な取り外し」ウィンドウを閉じる

これで周辺機器、PCカード、またはコンパクトフラッシュカードを取り外すことができます。

同じ周辺機器を再接続する場合は、デバイスドライバなどを再インストールする必要はありません。ただし、メッセージが表示されたり、画面が少しの間止まったように見えることがあります。メッセージが表示された場合はメッセージに従ってください。画面が止まったように見える場合も機器の故障ではありません。しばらく待てば使用できます。



## 周辺機器の利用

ここでは、本機に取り付けられる別売の周辺機器の取り付け方や取り外し方、注意事項などを説明しています。

### この章の読み方

次ページの「接続できる周辺機器」を読んだ後に、目的にあわせて次に該当するページを読んでください。

### この章の内容

接続できる周辺機器 .....	100
本体カバー類の開閉 .....	102
メモリ .....	106
PCカード .....	113

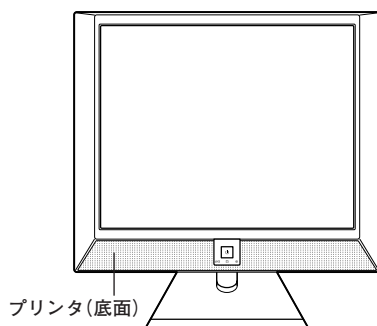
# 接続できる周辺機器

本機には、次のような別売の周辺機器が取り付けられます。

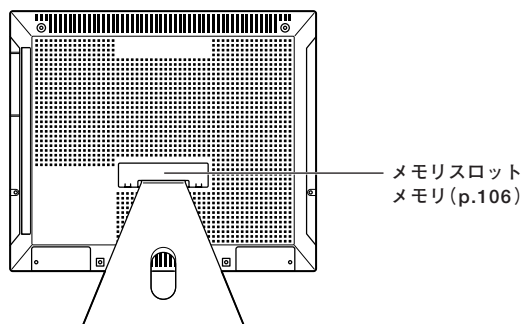
## 本体に接続できる周辺機器一覧

本機のそれぞれのコネクタや端子に接続できる周辺機器について説明します。

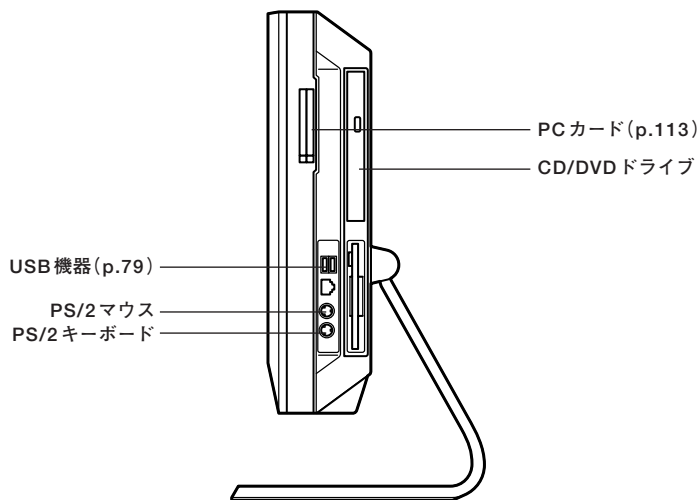
### ◎ 本体前面



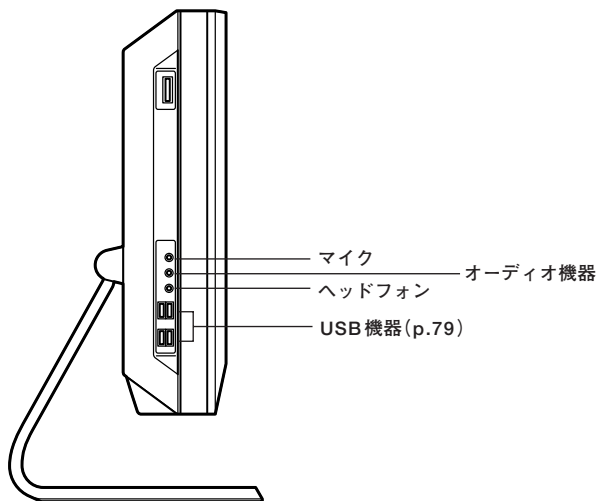
### ◎ 本体背面



## ◎ 本体右側面



## ◎ 本体左側面



## 本体カバー類の開閉

ここでは、内蔵機器を取り付けるときなどに必要なカバー類の開け方と閉じ方について説明します。

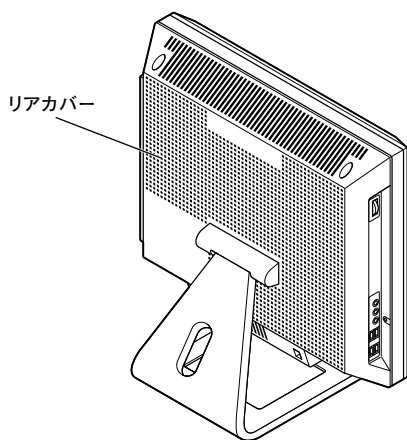
### リアカバーの開け方

#### ✓チェック!!

装置の使用直後は、板金部品は高温になっていますので、手を触れるとやけどする恐れがあります。電源を切った後、30分以上経ってから内蔵機器の取り付け／取り外しを行うことをお奨めします。

メモリを取り付けたりする場合は、本体のリアカバーを開けて作業を行います。

- 1 本機の電源を切る
- 2 本体に接続されている全てのケーブル(電源コードなど)を取り外す



- 3 盗難防止用の錠を使用している場合は取り外す

#### 4 本体の背面が上になるように、ゆっくりと置く

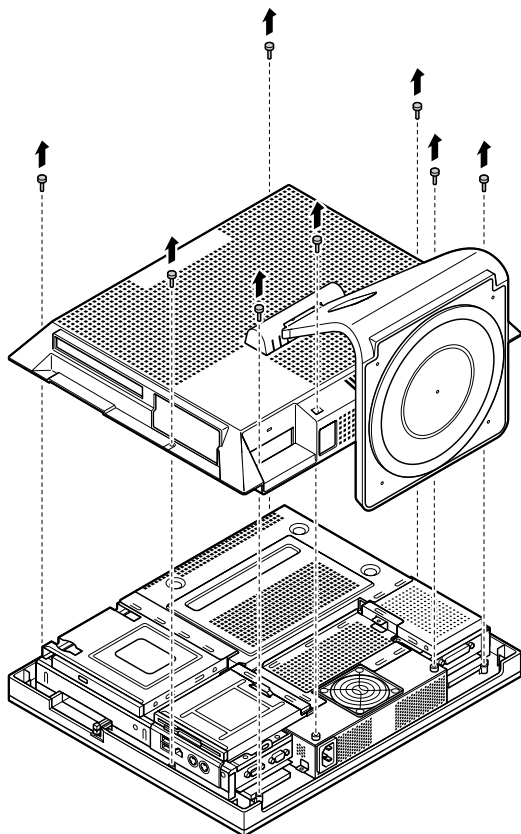
##### ✓チェック!!

本体を下図のように置くときは、綿布などを敷いてから置いてください。

#### 5 リアカバーを止めている8ヶ所のネジ(8本)を外し、リアカバーを開ける

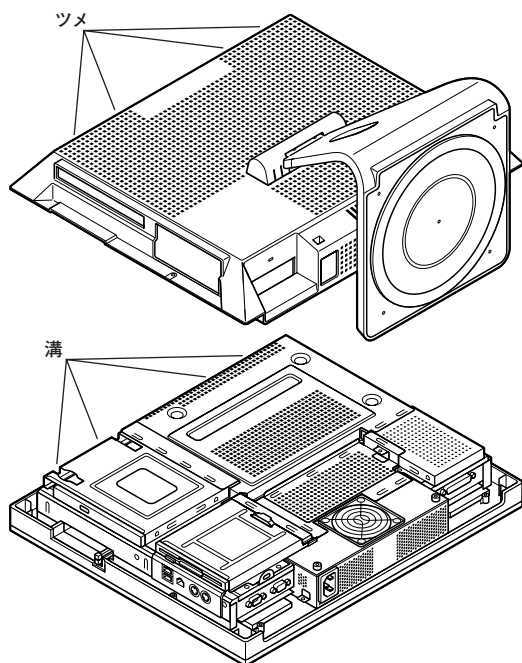
##### ✓チェック!!

取り外したネジは紛失しないように、手近な箱や袋などに保管してください。



## リアカバーの閉じ方

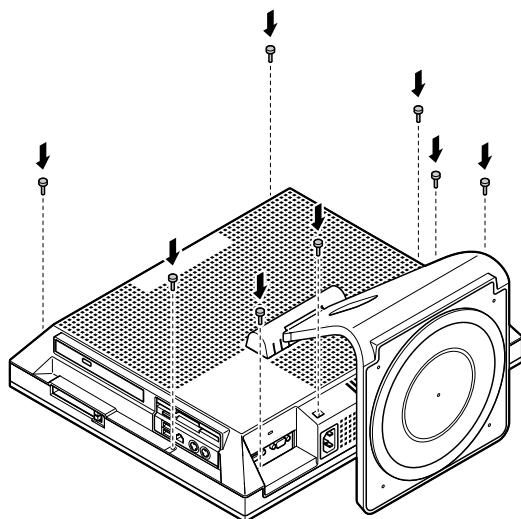
- 1 リアカバー上部のツメ(4か所)を本体上部の溝にあわせて、はめ込む





## 2 リアカバーをしっかりと閉じ、リアカバーを開けたときのネジで元通りに固定する

ネジが入らない場合、カバーは完全に閉じられていません。リアカバーのツメ位置とリアカバー下側を押さえ、カバーをしっかりとはめ込んでください。



**3** 盗難防止用の錠を使用している場合は取り付ける

**4** ケーブル(電源コードなど)を本体に取り付ける

**5** ゆっくりと本体を縦置きに戻す



# メモリ

大量のメモリを必要とするOSやアプリケーションを使用する場合には、別売の増設RAMボード(以降、メモリ)を取り付けることで、メモリを増やすことができます。

## 取り付け前の確認

本機にメモリを取り付ける前に、取り付けられるメモリ、取り付け順序、スロットの位置を確認します。

本機には、メモリスロットが2つあり、別売のメモリを取り付けることにより最大2GBまで増設できます。

### ◎取り付けられるメモリ

本機には、メモリを1枚単位で、最大2枚まで取り付けられます。取り付け可能なメモリの情報は、NECビジネスPC/Express5800情報発信サイト「NEC 8番街」(<http://nec8.com>)の「商品の適合検索」でご確認ください。

1. 「NEC 8番街」のホームページで「サポート情報」をクリック
2. 「商品情報・消耗品」をクリック
3. 「商品詳細・適合情報」-「ビジネスPC (Mate&VersaPro)」にある「PC本体/オプション検索(新旧モデル情報/適合情報)」をクリック
4. 「旧モデル検索(最新機種も含む)」にある「PC本体型番検索」をクリック  
お使いのモデルの型番で検索し、取り付け可能なメモリをご確認ください。

### ✔チェック!!

メモリを本機に取り付ける場合、必ず「NEC 8番街」で取り付け可能となっているメモリをお使いください。

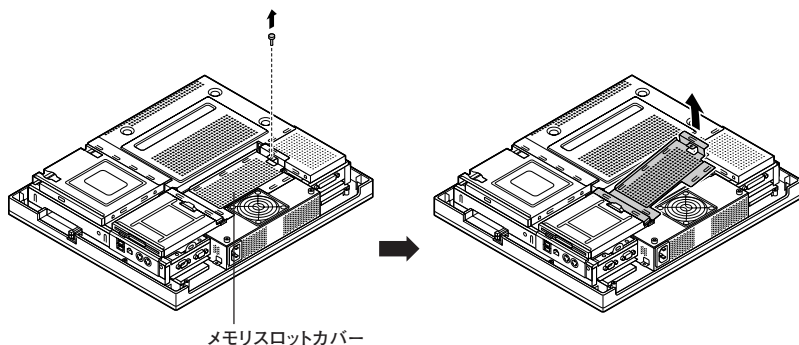
なお、市販のメモリに関する動作保証やサポートはNECでは行っていません。販売元にお問い合わせください。

## メモリの取り付け

### ✓チェック!!

- ・メモリは静電気に大変弱く、身体に静電気を帯びた状態でメモリを扱うと破損する原因になります。メモリに触れる前に、アルミサッシやドアのノブなど身近な金属に手を触れて、静電気を取り除いてください。
- ・メモリのコネクタ部分には手を触れないでください。接触不良など、故障の原因になります。
- ・ボード上の部品やハンダ付け面には触れないよう注意してください。
- ・メモリを間違った向きで無理に取り付けようとすると、本機のコネクタ部やメモリが故障する原因になります。取り付け方向に注意してください。
- ・取り付け前に、本機で利用できるメモリであることを確認してください。
- ・メモリ取り付けの際は、メモリスロット以外の、本体内部の部品やスイッチに触れないでください。

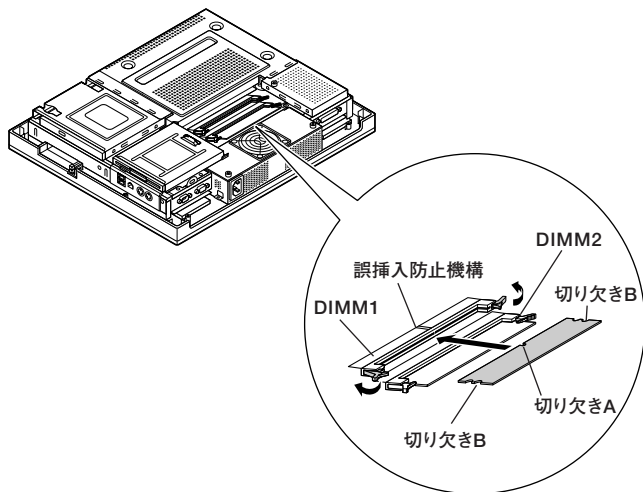
- 1 「リアカバーの開け方」の手順で、リアカバーを開ける (p.102)
- 2 メモリスロットカバーを固定しているネジ(1本)を外し、メモリスロットカバーを取り外す



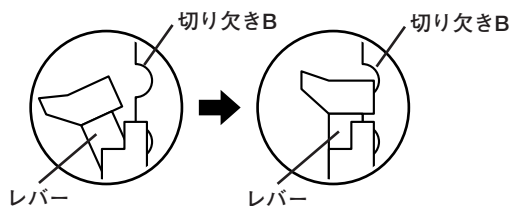
- 3 左右のレバーが外側に開いていない場合は、外側に広げてから、メモリを、切り欠きAの位置と誤挿入防止機構の位置を確認し、メモリ用コネクタに差し込み、取り付ける

**チェック!**

- メモリには向きがあります。逆には差し込めないようになっていますが、向きを間違えたまま無理に差し込むと故障の原因になりますので注意してください。
- メモリを1枚増設する場合、DIMM1の slots に取り付けてください。
- メモリを2枚増設する場合、DIMM2の slots から取り付けてください。



- 4 左右2か所のレバーが切り欠きBに掛かるように、メモリをしっかりと押し込む



 **チェック!!**

- ・メモリを差し込んだ後、メモリがフックの切り欠きに掛かっていることを確認してください。しっかり押し込まれていないと故障の原因となります。
- ・フックが切り欠きに掛かっていない場合は、もう一度指し直すか指でロックさせる必要があります。指でロックする場合に強い力は必要ありませんので、無理に押し込まないようにしてください。容易にロックできない場合は、メモリを取り外してから指し直してください。

**5** メモリスロットカバーを取り付け、カバーを取り外したときのネジで元通り固定する

**6** ゆっくりと本体を縦置きに戻す

**7** 「リアカバーの閉じ方」の手順で、リアカバーを閉じる (p.104)

メモリ取り付け後は、「メモリ容量の確認」に従って、取り付けが正しく行われたか確認してください。

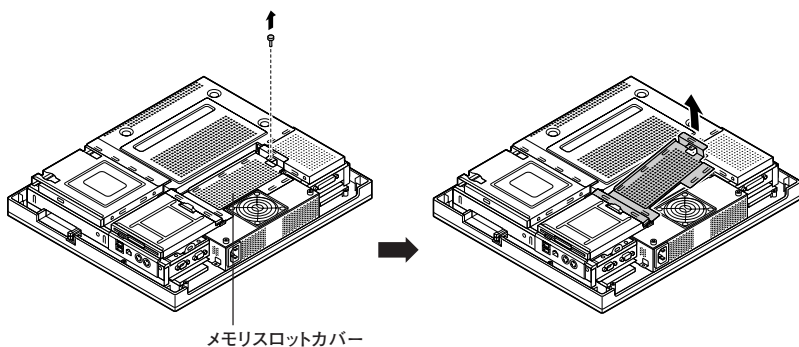
## メモリの取り外し

### ✓チェック!!

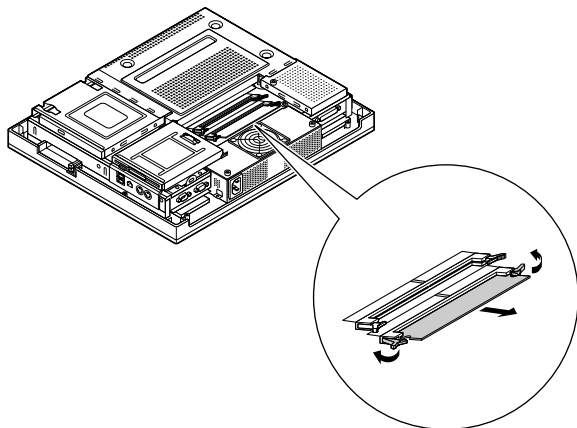
- ・メモリは静電気に大変弱く、身体に静電気を帯びた状態でメモリを扱うと破損する原因になります。メモリに触れる前に、アルミサッシやドアのノブなど身近な金属に手を触れて、静電気を取り除いてください。
- ・メモリのコネクタ部分には手を触れないでください。接触不良など、故障の原因になります。
- ・ボード上の部品やハンダ付け面には触れないよう注意してください。

**1** 「リアカバーの開け方」の手順でリアカバーを開ける (p.102)

**2** メモリスロットカバーのネジ(1本)を外し、メモリスロットカバーを取り外す



- 3 コネクタの両端部分を左右に押し広げる  
メモリのロックが外れ、起き上がります。



- 4 そのままメモリを斜めに引き抜く

✓ **チェック!!**

- ・メモリが落下しないように注意してください。
- ・メモリのコネクタ部分には手を触れないでください。接触不良など、故障の原因となります。
- ・ボード上の部品やハンダ付け面には触れないよう注意してください。

- 5 メモリスロットカバーを取り付け、カバーを開けたときのネジで元通りに固定する
- 6 「リアカバーの閉じ方」の手順で、リアカバーを取り付ける (p.104)

## メモリ容量の確認

増設が正常に行われ、メモリが本機に認識されているかどうかを確認します。

- 1 「スタート」ボタン→「コントロールパネル」をクリックし、「パフォーマンスとメンテナンス」→「システム」をクリック  
「システムのプロパティ」ウィンドウが表示されます。
- 2 「全般」タブで右下に表示されている内容を確認する  
「\*\*\*GB RAM」または「\*\*\*MB RAM」と表示されています。  
\*\*\*GBまたは\*\*\*MBが総メモリ容量です。

メモリ容量が増えていない場合は、メモリが正しく取り付けられているか、再度確認してください。

### チェック!!

- BIOSセットアップユーティリティの「Main」メニューの「System Memory」でも、確認することができます。メモリの容量を確認すると、搭載されている容量より少なく表示されることがあります。これはメインメモリがシステムに割り当てられるためで、故障ではありません。
- メモリを増設した場合、メモリの組み合わせによっては、初期化のために電源を入れてからディスプレイに画面が表示されるまでに時間がかかる場合があります。



## PCカード

本機ではPC Card Standard準拠のPCカードを使用できます。PCカードを使うことで、本機の機能を拡張したり、さまざまな周辺機器を取り付けることができます。

### 使用上の注意

#### ◎使用できるPCカードについて

- ・ 使用できるPCカードについては、『はじめにお読みください』の「9 付録 機能一覧」をご覧ください。
- ・ PC Card Standardに準拠していないPCカードは使用できません。対応していないカードを無理に押し込むと、故障の原因になります。

#### ◎PCカードの取り扱いについて

- ・ PCカードは精密にできています。カードまたはスロットの故障を防ぐため、次の点に注意してください。
  - 高温多湿あるいは低温の場所に放置しない
  - 濡らさない
  - 重いものを載せたり、ねじ曲げたりしない
  - ぶつかけたり、落としたりして衝撃を与えない
  - PCカードの端子部分に金属などを差し込まない
- ・ PCカードの取り扱いについては、必ず添付の『安全にお使いいただくために』をご覧ください。

#### ◎PCカードを制限する

本機では、BIOSセットアップユーティリティのI/O制限でPCカードスロットの有効／無効を設定し、PCカードの使用を制限することができます。また、添付のDeviceProtectorで、PCカードを使用して接続されたメモリーカードやハードディスクドライブなどの外部記憶装置の読み込み以外の機能を制限することができます。

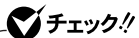
**参照** ▶ 「セキュリティ機能／マネジメント機能」の「セキュリティ機能」(p.84)

## PCカードをセットする／取り出すときの注意

- ・ PCカードには表と裏があり、スロットに差し込む方向も決まっています。間違った向きで無理やり差し込むと、コネクタやスロットを破損させるおそれがあります。
- ・ 本機がスタンバイ状態または休止状態の場合は、セットや取り出しをしないでください。本機の機器構成が変更されると、データが消失してしまうことがあります。
- ・ 工場出荷時には、ダミーカードが入っています。PCカード使用時には、ダミーカードを抜いてからご使用ください。
- ・ PCカードスロットにセットしたときにスロットからはみ出るPCカードは、本機を持ち運ぶ際には必ず取り出してください。PCカードや本機の故障の原因になります。
- ・ PCカードを取り出すとき以外はイジェクトボタンを収納しておいてください。PCカードやPCカードスロットの故障の原因になります。
- ・ アプリケーションを使用中は、セットや取り出しをしないでください。

## PCカードのセットのしかた

### 1 PCカードの差し込む向きを確認する



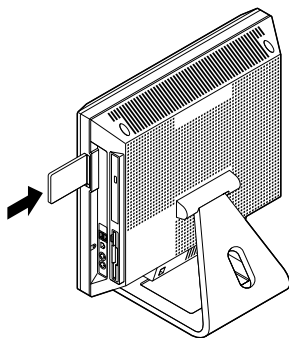
**チェック!!**

間違った向きで無理やり差し込むと、コネクタやスロットを破損させるおそれがあります。

## 2 PCカードイジェクトボタンが収納された状態でPCカードの表面を本体側面側へ向け、垂直にまっすぐ静かに差し込む

### ✓チェック!

PCカードイジェクトボタンが突き出た状態でカードを差し込むと、イジェクトボタンが出た状態のままになります。カードを差し込むときは、イジェクトボタンをカチッと音がするまで押し込んで収納された状態にしてから差し込んでください。





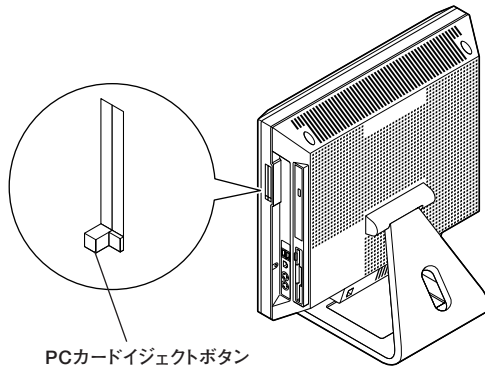
### ✓チェック!

PCカードスロットにカードをセットすると、「Windowsが実行する動作を選んでください。」と表示される場合があります。その場合は、実行したい操作を選んでから「OK」ボタンをクリックしてください。どの操作を選べばよいかわからない場合は、ウィンドウの右上の✕をクリックしてください。

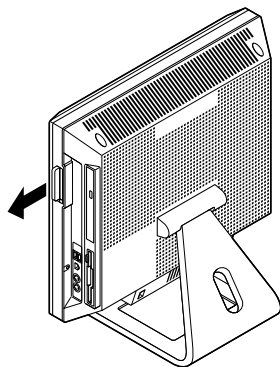
## PCカードの取り出し方

正しく取り出さないと、本機が正常に動作しなくなることがあります。取り出す場合は、必ず次の手順で取り出してください。

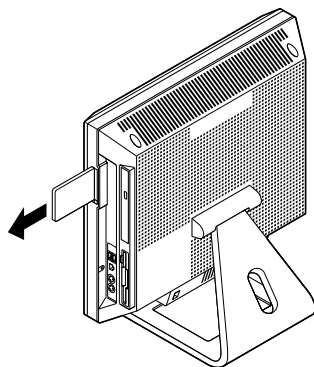
- 1** 画面右下の通知領域(タスクトレイ)にあるをダブルクリック  
が表示されていない場合は、以降の手順は必要ありません。
- 2** 取り外したい周辺機器名をクリックして、「停止」ボタンをクリック  
周辺機器名が表示されていない場合は、手順5へ進んでください。
- 3** 「ハードウェアデバイスの停止」ウィンドウで取り外したい周辺機器名をクリックして、「OK」ボタンをクリック  
安全に取り外すことができるという内容のメッセージが表示されます。
- 4** 「閉じる」ボタンをクリックして、「ハードウェアの安全な取り外し」ウィンドウを閉じる  
これで周辺機器を取り外すことができます。
- 5** PCカードイジェクトボタンを押し込む  
ボタンを離すとPCカードイジェクトボタンが飛び出ます。



- 6 再度PCカードイジェクトボタンを押し込む  
PCカードが押し出されます。



- 7 PCカードを静かに取り出す



### PCカードの割り込みレベルの設定

PCカードによっては、割り込みレベルの設定が本機の他の設定と重なる場合があります。PCカードのマニュアルと「PART5 付録」の「割り込みレベル・DMAチャンネル」(p.144)をご覧ください。割り込みレベルが重なっていないか確認してください。割り込みレベルが重なる場合は、『活用ガイド ソフトウェア編』の「トラブル解決Q&A」の「周辺機器」の「別売の周辺機器を取り付けたが動作しない。別売の周辺機器を取り付けたらパソコンが起動しなくなった。他の機能が使えなくなった」をご覧ください。重ならないように設定を変更してください。



## システム設定

この章では、本機のBIOSセットアップユーティリティについて説明します。BIOSセットアップユーティリティは、セキュリティ、省電力など本機の使用環境を設定することができます。

### この章の読み方

次ページの「BIOSセットアップユーティリティについて」を読んだ後に、目的に合わせて該当するページをお読みください。

### この章の内容

BIOSセットアップユーティリティについて .....	120
設定項目一覧 .....	123

# BIOSセットアップユーティリティについて

本機には、使用環境を設定するためにBIOSセットアップユーティリティが内蔵されています。

## BIOSセットアップユーティリティの起動

- 1 本機の電源を入れて「NEC」ロゴの画面が表示されたら【F2】を押す  
BIOSセットアップユーティリティのメイン画面が表示されます。

### ✓チェック!

- ブート可能なUSB機器(USB対応フロッピーディスクドライブなど)を接続していると、入力した【F2】が認識されにくい場合があります。この場合は、これらのUSB機器を取り外してから、やり直してください。取り外した機器は、BIOSセットアップユーティリティを終了した後で、再度接続してください。
- ディスプレイ特性により、「NEC」ロゴの画面が表示されず、【F2】を押すタイミングが計れない場合があります。この場合は、本体の電源を入れた直後、キーボード上のNum Lockランプが点灯するタイミングで【F2】を数回押してください。

## BIOSセットアップユーティリティの終了

### ◆変更を保存して終了する

- 1 【F10】を押す  
確認の画面が表示されます。  
中止したいときは【Esc】を押してください。
- 2 「Ok」が選ばれていることを確認して【Enter】を押す  
設定が保存され、BIOSセットアップユーティリティが終了します。



**メモ**

メニューバーの「Exit」で「Save & Exit Setup」を選んでBIOSセットアップユーティリティを終了することもできます。

**◆変更を保存しないで終了する**

- 1** キーボードの【←】【→】でメニューバーの「Exit」を選ぶ  
メニューが表示されます。
- 2** キーボードの【↓】で「Discard Changes and Exit」を選んで【Enter】を押す  
「Discard changes and exit setup?」と表示されます。
- 3** 「Ok」が選ばれていることを確認して【Enter】を押す  
設定の変更をせずにBIOSセットアップユーティリティが終了します。

**工場出荷時の設定値に戻す**

工場出荷時の設定値に戻す方法について説明します。

- 1** 本機の電源を入れて「NEC」ロゴの画面が表示されたら【F2】を押す  
BIOSセットアップユーティリティが表示されます。
- 2** 【F9】を押す  
「Load Optimal Defaults?」と表示されます。
- 3** 「Ok」が選ばれていることを確認して【Enter】を押す  
工場出荷時の設定値を読み込みます。
- 4** 【F10】を押す  
「Save configuration changes and exit setup?」と表示されます。
- 5** 「Ok」が選ばれていることを確認して【Enter】を押す  
設定値が保存され、BIOSセットアップユーティリティが終了します。

以上で作業は終了です。

## BIOSセットアップユーティリティの基本操作

- ・ 操作はキーボードで行います。
- ・ 【←】【→】でメニューバーのカーソルを選択し、【↑】【↓】で設定項目を選択します。設定内容は、【Enter】でメニューを表示して【↑】【↓】や【+】【-】で変更することができます。
- ・ 「System Date」「System Time」の設定ではカーソル移動は【Tab】で行います。

## 設定項目一覧

ここではBIOSセットアップユーティリティで、どのような設定ができるかを説明しています。表中の反転部分は工場出荷時の設定です。表中の( )で囲まれた項目は設定を変更しないでください。

### 「Main」メニュー

設定項目	設定値	説明
BIOS Version	—	搭載されているBIOSのバージョンが表示されます。
Product Name	—	型番が表示されます。
Serial Number	—	製造番号が表示されます。
System Time <sup>※1</sup>	HH:MM:SS	現在の時刻を「時:分:秒」で入力します。
System Date <sup>※1</sup>	MM/DD/YYYY	日付を「曜日(表示のみ)/月/日/年」で入力します。
Floppy A	Disabled <sup>※2</sup> 360KB 5 1/4" 1.2MB 5 1/4" 720KB 3 1/2" 1.44MB 3 1/2" <sup>※3</sup> 2.88MB 3 1/2"	フロッピーディスクドライブAのモードを選択します。「Disabled」に設定するとフロッピーディスクドライブが使用できなくなります(I/O制限)。
(Primary IDE Master)	—	この項目の設定は変更しないでください。現在マザーボードのIDEインターフェイスに接続されているIDEデバイスが表示されます。【Enter】を押すと設定画面になります。
(Secondary IDE Master)	—	この項目の設定は変更しないでください。「Primary IDE Master」の設定と同様です。

※1 ユーザパスワードで起動したときに変更可能な項目です。

※2 FDレスモデルの工場出荷時の設定

※3 FDモデルの工場出荷時の設定

設定項目	設定値	説明
CPU Type	—	搭載されているCPUの種類が表示されます。
CPU Speed	—	搭載されているCPUの速さ(クロック数)が表示されます。
System Memory	—	システムメモリの容量が表示されます。

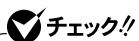
## 「Advanced」メニュー

設定項目	設定値	説明
Advanced BIOS Setup	—	BIOS固有の詳細な機能について設定します。 【Enter】を押すと設定画面になります。
Advanced Chipset Setup	—	チップセット固有の詳細な機能について設定します。 【Enter】を押すと設定画面になります。
Integrated Peripherals	—	周辺機器の機能について設定します。【Enter】を押すと設定画面になります。
Power Management Setup	—	省電力の設定を行うための設定項目について説明します。この項目にカーソルを合わせ【Enter】を押すと設定画面になります。
Hardware Health Configuration	—	CPU温度、システムの温度、ファンスピードなどを表示します。【Enter】を押すと表示画面になります。

### メモ I/O制限

I/O制限は、外部とのデータ交換の手段であるI/Oを使用しないようにする(制限する)機能です。I/Oを「Disabled」に設定することで制限できます。対象となるインターフェイスは、フロッピーディスクドライブ(OnBoard Floppy Controller)、シリアルポート(Serial Port1 Address)、パラレルポート(Parallel Port Address)、USBポート(USB 1.1 Controller)、PCカードスロット(CardBus Controller)、CD/DVDドライブ(PATA Controller)です。

## ◎ Advanced BIOS Setup



「Hyper Threading Technology」の設定を変更する場合、「Disabled」から「Enabled」にした場合は、再セットアップの必要はありません。「Enabled」から「Disabled」に変更した場合は、再セットアップする必要があります。

設定項目	設定値	説明
Clear NVRAM	Disabled Enabled	「Enabled」を選択すると、NVRAMの初期化を行います。ただし、再起動時には「Disabled」に戻ります。
Quick Boot	Disabled Enabled	起動時のクイックブートの使用を設定します。「Enabled」の場合、一部のテストをスキップするので、起動時間が短縮されます。
Silent Boot	Disabled Enabled	「Disabled」に設定すると、起動時にBIOSチェック情報を表示します。「Enabled」に設定すると、「NEC」ロゴの画面が表示されます。
Bootup Num-Lock	Off On	起動時にNum Lockをオンにするかを設定します。Windows起動時では、Windows上の設定が優先されます。
Hyper Threading Technology	Disabled Enabled	搭載しているCPUのHyper Threading機能の有効/無効を設定します。
Single Logical Processor Mode	Disabled Enabled	Enabledに設定すると、搭載しているCPUをSingle Logical Processor Modeに設定します。

設定項目	設定値	説明
No-Execute Memory Protection	Disabled Enabled	搭載しているCPUのNo-Execute Memory Protection機能を利用できるように設定します。「Enabled」に設定するとDEP機能が利用できます。
Intel (R) SpeedStep (tm) tech.	Enabled Disabled	Intel (R) SpeedStep (tm) 機能の動作の有効／無効を設定します。

メモ

「Hyper Threading Technology」、「Single Logical Processor Mode」、「Intel (R) SpeedStep (tm) tech.」は、モデルによって表示されないものがあります。

## ◎ Advanced Chipset Setup

設定項目	設定値	説明
(DVMT Mode) (Select)	—	この項目の設定は変更しないでください。内蔵グラフィックスデバイスが使用する、グラフィックスメモリの割り当て方法を選択します。
(DVMT/FIXED) (Memory)	—	この項目の設定は変更しないでください。DVMTモード/FIXEDモードで使用するグラフィックスメモリサイズを選択します。
Top of Usable Memory	Auto 3.25GB 3.00GB 2.75GB	大容量のメモリを搭載し、ホットプラグ対応デバイスを使用する場合、本設定により利用可能メモリの上限を変更する必要があります。
USB 1.1 Controller	Disabled Enabled	USB機能の有効/無効を設定します (I/O制限)。
USB 2.0 Controller*1	Enabled Disabled	USB2.0機能の有効/無効を設定します。「USB 1.1 Controller」を「Enabled」に設定している場合のみ表示されます。
Legacy USB Support	Disabled Enabled	USB接続のキーボードおよびマウスのレガシー機能の有効/無効を設定します。「USB 1.1 Controller」を「Enabled」に設定している場合のみ表示されます。
Audio Controller	Enabled Disabled	内蔵オーディオ機能の有効/無効を設定します。

※1 指紋センサ機能付きUSB 109キーボードは、USB2.0接続となっています。

設定項目	設定値	説明
CardBus Controller	Disabled <b>Enabled</b>	PCカードコントローラの有効／無効を設定します。「Disabled」を設定するとPCカードスロットが使用できなくなります (I/O制限)。
PATA Controller	Disabled <b>Enabled</b>	パラレルATAコントローラの有効／無効を設定します。「Disabled」を設定するとCD/DVDドライブ等のパラレルATAコントローラに接続されているIDEデバイスが使用できなくなります (I/O制限)。
Network Boot Agent	<b>Enabled</b> Disabled	ネットワークブート機能の有効／無効を設定します。
Intel(R) AMT BIOS Extension	<b>Disabled</b> Enabled	Intel(R) AMT (Active Management Technology) 機能を利用できるように設定します。「Enabled」に設定するとIntel(R) AMT機能が利用可能になります。



## ◎ Integrated Peripherals

設定項目	設定値	説明
OnBoard Floppy Controller	Disabled <sup>※1</sup> Enabled <sup>※2</sup>	内蔵フロッピーディスクコントローラを設定します。「Disabled」に設定するとフロッピーディスクコントローラが使用できなくなります (I/O制限)。
Serial Port 1 Address	Disabled <b>3F8/IRQ4</b> 2F8/IRQ3 3E8/IRQ4 2E8/IRQ3	シリアルポート1のI/OアドレスとIRQを設定します。「Disabled」に設定するとシリアルポート1が使用できなくなります (I/O制限)。
Parallel Port Address	Disabled <b>378</b> 278 3BC	パラレルポートのI/Oアドレスを設定します。「Disabled」に設定するとパラレルポートが使用できなくなります (I/O制限)。
Parallel Port Mode	<b>SPP</b> Bi-Directional EPP+SPP ECP ECP+EPP	パラレルポートの動作モードを設定します。「Parallel Port Address」の設定が「Disabled」以外の場合に設定可能です。ご利用のプリンタモードについてはプリンタのマニュアルをご覧ください。
EPP Version	<b>1.9</b> 1.7	EPPのバージョンを設定します。「Parallel Port Mode」の設定が「EPP + SPP」または「ECP + EPP」の場合に設定が可能です。
ECP Mode DMA Channel	DMA0 DMA1 <b>DMA3</b>	パラレルポートで使用するDMAチャンネルを設定します。「Parallel Port Mode」の設定が「ECP」または「ECP+EPP」の場合に設定が可能です。
Parallel Port IRQ	IRQ5 <b>IRQ7</b>	パラレルポートで使用するIRQを設定します。

※1 FD レスモデルの工場出荷時の設定

※2 FD モデルの工場出荷時の設定

## ◎ Power Management Setup

設定項目	設定値	説明
Restore on AC Power Loss	Power Off Power On Last State	AC電源 (AC100V) が失われた際に、AC電源復帰後の動作を設定します。 「Power Off」に設定すると、AC電源が復帰しても、電源はオフのままになります。 「Power On」に設定すると、AC電源が復帰した際に電源がオンになります。 「Last State」に設定すると、AC電源が失われたときの電源状態になります。
Resume On LAN	Disabled Enabled	本体内蔵のLANによって電源を操作します。リモートパワーオン機能を利用するには、この項目を「Enabled」に設定します。

**参照** ▶ 電源管理の設定 → Windowsのヘルプ

## ◎Hardware Health Configuration

設定項目	設定値	説明
System Temperature1	—	CPUやファンなどのシステムの状況を表示します。
System Temperature2		
CPU Temperature		
CPU FAN1 Speed		
CPU FAN2 Speed		
PSU FAN Speed		
Vcc_DDR		
Vccp		
Vcc3		
Vcc5		
+12V		
Vcc3_SB		
VBAT		

## 「Security」メニュー

### ✔チェック!!

- スーパーバイザパスワード、ユーザパスワードに使用できる文字は半角英数字のみで、15文字以内でなければなりません。また、大文字と小文字の区別はありません。
- スーパーバイザパスワード、ユーザパスワードを設定する場合は、パスワードやパスワードの解除の方法を忘れたときのために、事前にこの「「Security」メニュー」を印刷しておくことをおすすめします。
- ご購入元、またはNECに本機の修理を依頼される際は、設定したパスワードは解除、および無効にしておいてください。

**参照** ▶ NECのお問い合わせ先→『保証規定 & 修理に関するご案内』

設定項目	設定値	説明
Supervisor Password	—	スーパーバイザパスワードの設定状態を表示します。工場出荷時は「Not Installed」です。「Change Supervisor Password」でスーパーバイザパスワードを設定した場合、「Installed」が表示されます。
User Password	—	ユーザパスワードの設定状態を表示します。工場出荷時は「Not Installed」です。「Change User Password」でユーザパスワードを設定した場合、「Installed」が表示されます。
Change Supervisor Password	(パスワード)	スーパーバイザパスワードの設定を行います。設定した場合、BIOSセットアップユーティリティ起動時にスーパーバイザパスワードを入力する必要があります。
Change User Password*	(パスワード)	ユーザパスワードの設定を行います。スーパーバイザパスワードが設定されている場合、設定可能になります。
Password Check	<b>Setup</b> Always	パスワードを入力する場を設定します。「Setup」ではBIOSセットアップユーティリティ起動時に、「Always」ではシステム起動時とBIOSセットアップユーティリティ起動時にパスワードの入力を要求します。スーパーバイザパスワードが設定されている場合、設定可能になります。

※ ユーザパスワードで起動したときに変更可能な項目です。

設定項目	設定値	説明
Hard Disk Security Setting	—	ハードディスクにパスワードを設定します。【Enter】を押すと、サブメニューの設定画面になります。
Security Chip Configuration	—	Windows XP Professional モデルをご使用の場合、セキュリティチップ機能の設定を行うことができます。【Enter】を押すと、サブメニューの設定画面になります。

### メモ スーパーバイザパスワード/ユーザパスワード

BIOSセットアップユーティリティの使用者を制限し、また本機の不正使用を防止するための機能です。

- ・ スーパーバイザパスワードは、BIOSセットアップユーティリティの起動や本機の起動を制限するためのパスワードです。
- ・ ユーザパスワードは、マスタパスワードと同じくBIOSセットアップユーティリティの起動や本機の起動を制限するためのパスワードです。また、ユーザパスワードでBIOSセットアップユーティリティを起動した場合、設定できる項目が制限されます。本機の管理者と使用者が異なるときに、使用者が設定変更してしまうことを防止する場合などに有効です。


### ◆ スーパーバイザパスワード/ユーザパスワードの解除

#### チェック!

ユーザパスワードでBIOSセットアップユーティリティを起動した場合、ユーザパスワードをクリアすることはできません。

スーパーバイザパスワード/ユーザパスワードは、BIOSセットアップユーティリティを起動して「Security」の「Change Supervisor Password」または「Change User Password」にパスワードを入れて、新しいパスワードに何も入れずに【Enter】を押すと解除されます。なお、スーパーバイザパスワード/ユーザパスワードを忘れてしまい、パスワードを解除できない場合は、NECにお問い合わせください。


参照 NECのお問い合わせ先→『保証規定 & 修理に関するご案内』

 **チェック!!**

パスワードの解除処置を依頼するときは、次のことをご確認ください。

- ・ パスワード解除処置は保証期限内でも有償です。
- ・ パスワード解除処置は、原則としてお客様のお持ち込みによる対応となります。  
また、機密保持のため、お客様ご本人からのご依頼に限り処置をお受けいたします。
- ・ パスワード解除処置を依頼されるときには、次のものを全てをご用意ください。
  - 1.本機の購入を証明するもの(保証書など)
  - 2.身分証明書(お客様ご自身を確認できるもの)
  - 3.印鑑
- ・ パスワード解除処置をご依頼の際、受付にてお客様ご自身より専用の用紙に必要事項を記入・捺印していただくことが必要です。専用用紙の記載事項にご同意いただけない場合には、処置のご依頼に対応しかねる場合がありますので、あらかじめご了承ください。

### ◎Hard Disk Security Setting

 **チェック!!**

- ・ ご購入元、またはNECに本機の修理を依頼される際は、設定したパスワードは解除、および無効にしておいてください。また、起動できずにパスワードを解除または無効に出来ない場合は、修理から戻って来た際に、ハードディスクパスワードの再設定を行ってください。
- ・ ハードディスクパスワードを有効にしても、設定したハードディスクマスタパスワードやハードディスクユーザパスワードを本機の起動時に入力する必要はありません。
- ・ ハードディスクのパスワードは、本機のハードディスクが本機以外のパソコンで不正使用されることを防止するためのものであり、本機の不正使用を防止するものではありません。内部データへの不正アクセス防止のためにも、本機の他のセキュリティ機能とあわせてお使いください。

**参照**

- ・ NECのお問い合わせ先→『保証規定&修理に関するご案内』
- ・ ハードディスクパスワードの再設定について→「ハードディスクパスワードの再設定」(p.137)


ハードディスクパスワードには、ハードディスクマスタパスワード (HDD Master Password) とハードディスクユーザパスワード (HDD User Password) の2つがあります。

- ・ **ハードディスクマスタパスワード (HDD Master Password)**

ハードディスクマスタパスワードは、ハードディスクユーザパスワードを解除するためのパスワードです。ハードディスクマスタパスワードの解除方法については、「ハードディスクマスタパスワード／ハードディスクユーザパスワードの解除」(p.138)をご覧ください。

- ・ **ハードディスクユーザパスワード (HDD User Password)**

ハードディスクユーザパスワードは、本機とハードディスクの認証を行うためのパスワードです。ハードディスクユーザパスワードを設定することにより、本機以外でハードディスクの不正使用を防止できます。

 **チェック!!**

- ・ ハードディスクパスワードは必ずハードディスクマスタパスワード／ハードディスクユーザパスワードの両方を設定してください。
- ・ ハードディスクパスワードは起動時のみ設定可能です。再起動時には、設定の変更はできません。
- ・ ハードディスクマスタパスワードを設定していないとハードディスクユーザパスワードを設定することはできません。
- ・ 設定したパスワードを忘れないように控えておくことをおすすめします。パスワードを忘れてしまった場合、お客様ご自身で作成されたデータは、当社でも取り出せなくなります。また、パスワードを忘れたために使用できなくなったハードディスクを交換する場合は有償になります。ハードディスクのパスワードは忘れないように十分に注意してください。



設定項目	設定値	説明
Primary Master HDD Password is	—	ハードディスクのハードディスクパスワードの設定状態を表示します。設定されている場合は「Enabled」、設定されていない場合は「Disabled」と表示されます。ハードディスクが取り付けられていない場合は設定項目が表示されません。
Primary-m HDD Master Password	(パスワード)	ハードディスク (IDE Primary Master) のハードディスクマスタパスワード設定画面になります。
Primary-m HDD User Password	(パスワード)	ハードディスク (IDE Primary Master) のハードディスクユーザパスワード設定画面になります。

ハードディスクパスワードを有効にしても、設定したハードディスクマスタパスワードやハードディスクユーザパスワードを本機の起動時に入力する必要はありません。

#### ◆ハードディスクパスワードの再設定

本機の起動時にハードディスクがロックされたという内容のメッセージが表示された場合は、次の手順でハードディスクパスワードの再設定を行ってください。

##### ・ハードディスクユーザパスワードがわかる場合

本機の電源を落とし、再度起動して、BIOSセットアップユーティリティを起動し、ハードディスクユーザパスワードの再設定を行ってください。

##### ・ハードディスクマスタパスワードがわかる場合

本機の電源を落とし、再度起動して、BIOSセットアップユーティリティを起動し、ハードディスクマスタパスワードの再設定とハードディスクユーザパスワードの再設定を行ってください。

### チェック!!

- ハードディスクがロックされたという内容のメッセージが表示された状態で、HDDユーザパスワードまたは、HDDマスタパスワードを入力すると一時的にHDDパスワードのロックを解除することができます。
- 一時的に解除している状態では、スタンバイおよび休止状態にしないでください。

### ◆ ハードディスクマスタパスワード／ハードディスクユーザパスワードの解除

ハードディスクマスタパスワード／ハードディスクユーザパスワードは、BIOSセットアップユーティリティを起動して「Security」の「Hard Disk Security Setting」サブメニューにある対象となるハードディスクの「HDD Master Password」にハードディスクマスタパスワード※を入れ、新しいパスワードに何も入れずに【Enter】を押すと解除されます。ユーザーがハードディスクユーザパスワードを忘れた場合、管理者が変更することができます。


※ 一度ハードディスクマスタパスワードまたはハードディスクユーザパスワードを認証すると次回起動時まで入力の必要はありません（「Enter CURRENT Password」入力項目が表示されなくなります）。

## ◎Security Chip Configuration

設定項目	設定値	説明
Security Chip	Disabled Enabled	セキュリティチップの有効／無効を設定します。
Clear Security Chip	—	【Enter】を押すとセキュリティチップに保存されているユーザー情報を初期化します。なお、初期化をすると、「Security Chip」の設定は「Disabled」になります。

※: Windows XP Professionalをお使いの場合のみセキュリティチップ機能を使用できます。

Windows XP Homeをお使いの場合は、「Enabled」にしないでください。

 **チェック!**

- 本機能をご利用になる場合は、スーパバイザパスワード／ユーザパスワードを併用し、BIOSセットアップユーティリティのセキュリティを強化してお使いください。
- 「Clear Security Chip」は「Security Chip」が「Enabled」に設定されてないと、初期化を実行することはできません。
- セキュリティチップ機能のユーザー情報を初期化すると、Windows上で保護したデータが参照できなくなりますので、必要なデータは参照可能な場所に退避してから初期化を行ってください。また、本機を廃棄する際には、ユーザー情報を初期化することで、データの漏洩を防ぐことができます。

 **参照**

セキュリティチップ機能について→「Mate/Mate J電子マニュアル」の「セキュリティチップユーティリティマニュアル」

## 「Boot」メニュー

### チェック!!

- 「Boot」メニューは、ユーザパスワードで起動したときには変更できません。
- USBデバイスからのブートはサポートしていません。ただし、別売のFDドライブ(PC-VP-BU28)を使用したシステム修復時、および「ハードディスクデータ消去ツール」のブートのみサポートしています。

設定項目	設定値	説明
Boot Device Priority	—	本機を起動するデバイス（ブートデバイス）の優先順位を設定します。 【Enter】を押すと、サブメニューの設定画面になります。
Hard Disk Drives	—	起動するハードディスクの優先順位を設定します。 【Enter】を押すと、サブメニューの設定画面になります。
Removable Drives	—	起動するフロッピーディスクドライブなどのリムーバブルドライブの優先順位を設定します。 【Enter】を押すと、サブメニューの設定画面になります。
CD/DVD Drives	—	起動するCD/DVDドライブの優先順位を設定します。 【Enter】を押すと、サブメニューの設定画面になります。

## ◎ Boot Device Priority

設定項目	設定値	説明
1st Boot Device	CD/DVD Drives Removable Drives Hard Disk Drives Network:IBA GE Slot XXXX vXXXX Disabled	デバイスの優先順位を設定します。起動順位は「1st Boot Device」に指定した装置から順番に起動します。
2nd Boot Device	CD/DVD Drives Removable Drives Hard Disk Drives Network:IBA GE Slot XXXX vXXXX Disabled	デバイスの優先順位を設定します。
3rd Boot Device	CD/DVD Drives Removable Drives Hard Disk Drives Network:IBA GE Slot XXXX vXXXX Disabled	デバイスの優先順位を設定します。
4th Boot Device	CD/DVD Drives Removable Drives Hard Disk Drives Network:IBA GE Slot XXXX vXXXX Disabled	デバイスの優先順位を設定します。
Boot from Other Device	No Yes	「1st Boot Device」から「4th Boot Device」で設定された装置から起動できなかった場合に、他のデバイスから起動するかどうかを設定します。

起動する装置は次の通りです。

- **Removable Drives**

工場出荷時に内蔵されているフロッピーディスクドライブや、スーパーディスクなどのATAPIリムーバブルデバイス

- **CD/DVD Drives**

工場出荷時に内蔵されているCD/DVDドライブ

- **Hard Disk Drives**

工場出荷時に内蔵されているハードディスク

- **Network:IBA GE Slot XXXX vXXXX**

工場出荷時に内蔵されているLAN

- **Disabled**

使用しない

◎ **Hard Disk Drives**

---

設定項目	設定値	説明
1st Drive	<b>HDD:PM-XXXXX</b> Disabled	1st Driveに設定したハードディスクドライブから起動します。

◎ **Removable Drives**

---

設定項目	設定値	説明
1st Drive	<b>1st FLOPPY DRIVE</b> Disabled	1st Driveに設定したフロッピーディスクドライブから起動します。

◎ **CD/DVD Drives**

---

設定項目	設定値	説明
1st Drive	<b>CD/DVD:SM-XXXXX</b> Disabled	1st Driveに設定したCD/DVDドライブから起動します。

# 付 録

## この章の読み方

目的にあわせて該当するページをお読みください。

## この章の内容

割り込みレベル・DMAチャンネル .....	144
お手入れについて .....	146

## 割り込みレベル・DMAチャンネル

本機で使用できる周辺機器は、全て「リソース」というものを使用しています。リソースには、大きく分けて「割り込みレベル(IRQ)」「DMAチャンネル」があります。

### 割り込みレベルとDMAチャンネルについて

リソースは、それぞれの機器ごとに違う設定をする必要があります。リソースが複数の機器に割り当てられている状態(リソースの競合)では、機器が正常に使用できないばかりか、システム全体の動作も不安定になってしまいます。競合しないように設定してください。

#### ◎割り込みレベル

「割り込みレベル(IRQ)」は、複数の機器から同時にCPUにアクセスしたときに、どのような順序で処理していくかを定めるものです。本機では、ご購入時には次のように割り当てられています。

IRQ	インターフェイス	IRQ	インターフェイス
0	カウンタおよびタイマ	16	グラフィック
1	PS/2接続キーボード		LANコントローラ
2	(空き)		PCカード
3	(空き)		PCI Express
4	通信ポート(COM1)*1		サウンド
5	(空き)	17	PCカード
6	フロッピーディスクコントローラ		IDEコントローラ
7	(空き)	18	インテル アクティブ マネージメント テクノロジー
8	リアルタイムクロック		USBコントローラ
9	ACPI-Compliant System		無線LAN*2
10	SMBus Controller	19	インテル アクティブ マネージメント テクノロジー
11	(空き)		USBコントローラ
12	PS/2接続マウス		Serial ATAコントローラ
13	数値演算コプロセッサ	20	(空き)
14	プライマリIDE	21	(空き)
15	(空き)	22	(空き)
16	USBコントローラ	23	USB2.0コントローラ

\*1 別のI/O機器に変更する場合は、BIOSの設定を変更してください。

\*2 無線LAN搭載モデルの場合



## ◎DMAチャンネル

工場出荷時のDMAチャンネルの割り当ては、次の通りです。

DMA チャンネル	データ幅	デバイス
0	8または16ビット	(空き)
1	8または16ビット	(空き)
2	8または16ビット	フロッピーディスクコントローラ
3	8または16ビット	(空き)
4	—————	DMAコントローラ
5	16ビット	(空き)
6	16ビット	(空き)
7	16ビット	(空き)

# お手入れについて

## お手入れをはじめる前に

### ✓チェック!!

- ・お手入れにはシンナー、ベンジンなど揮発性有機溶剤や化学雑巾は使用しないでください。外装を傷めたり、故障の原因となることがあります。
- ・水やぬるま湯を本機に直接かけないでください。傷みや故障の原因となることがあります。

### ◎ 準備するもの

汚れが軽い場合は、やわらかい素材の乾いたきれいな布を用意してください。汚れがひどい場合は、水かぬるま湯を含ませて強くしぼったきれいな布を用意してください。

### メモ

OA機器用クリーニングキットも汚れをふき取るのに便利です。  
OA機器用クリーニングキットについては、NECにお問い合わせください。

参照 ▶ NECのお問い合わせ先について→『保証規定&修理に関するご案内』

## お手入れのしかた

### 本体

布でふいてください。汚れがひどいときは、水かぬるま湯を布に含ませ、よくしぼってから、ふき取ってください。

### 本体の内部

長時間使うと、ほこりがたまるので、定期的に清掃してください。本体内部の清掃については、ご購入元、またはNECにお問い合わせください。

NECのお問い合わせ先→『保証規定&修理に関するご案内』

### 電源コード

電源コードのプラグを長時間ACコンセントに接続したままにすると、プラグにほこりがたまることがあります。定期的に清掃してください。



### ディスプレイ

布でふいてください。汚れがひどいときは、水かぬるま湯を布に含ませ、よくしぼってから、ふき取ってください。また、ディスプレイの画面は傷などが付かないように軽くふいてください。

### CD/DVDドライブ

クリーニングディスク（別売）を使ってクリーニングします。ひと月に1回を目安にクリーニングしてください。

### キーボード

布でふいてください。汚れがひどいときは、水かぬるま湯を布に含ませ、よくしぼってから、ふき取ってください。キーのすきまからゴミなどが入ったときは、掃除機などで吸い出します。ゴミが取れないときは、ご購入元、またはNECにお問い合わせください。NECのお問い合わせ先→『保証規定&修理に関するご案内』

### マウス

布でふいてください。汚れがひどいときは、水かぬるま湯を布に含ませ、よくしぼってから、ふき取ってください。

### マウスの内部

マウスポインタの動きが悪いときは、ボールとローラーもクリーニングしてください。

→「マウスのクリーニング」（次ページ）

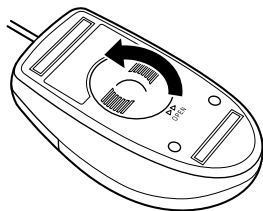
### ✓チェック!!

- ・ 水や中性洗剤は、絶対に本体やキーボードに直接かけないでください。故障の原因になります。
- ・ シンナーやベンジンなどの揮発性の有機溶剤や化学ぞうきんは、使用しないでください。本体の外装を傷めたり、故障の原因となったりします。

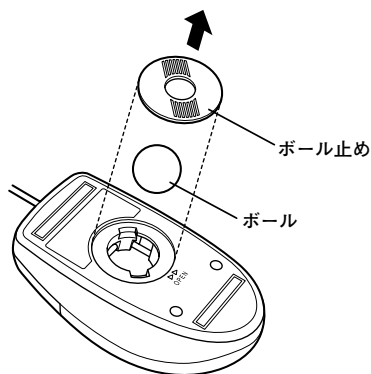
## マウスのクリーニング

マウス内部のローラーやボールが汚れると、マウスポインタの動きが悪くなります。次の手順で定期的にクリーニングしてください。ローラーだけクリーニングするときは、4~6の手順は省略してもかまいません。

- 1 本機の電源を切り、マウスのケーブルをキーボードから外す
- 2 マウスの裏側のボール止めを、下図の矢印の方向に回転させる



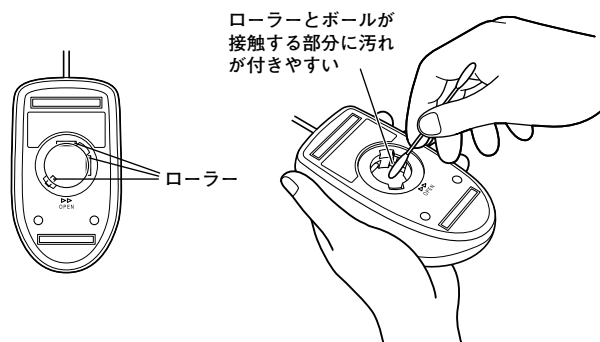
- 3 ボール止めを取り外し、ボールを取り出す



- 4 ボールを中性洗剤で洗い、汚れを落とす
- 5 水で中性洗剤を洗い落とす
- 6 布で水分をふき取り、風通しの良いところで十分に乾燥させる

## 7 マウス内部のローラーの汚れを、水分を含ませた綿棒でこすり落とす

汚れが落ちないときは、柔らかい歯ブラシなどで汚れを取ります（このとき、歯ブラシに水やほみがき粉などを付けないでください）。



## 8 ボールをマウスに戻す

## 9 ボール止めを取り付け、手順2と逆の方向に回して固定する

### ✓チェック!

- ・ クリーニング中に、マウス内部にゴミが入らないように注意してください。
- ・ クリーニングの際にマウスから取り出した部品は、なくさないようにしてください。
- ・ 水や中性洗剤は、絶対にマウスに直接かけないでください。故障の原因となります。
- ・ シンナーやベンジンなどの有機溶剤は、使用しないでください。マウスの外装を傷めたり、故障の原因となったりします。
- ・ ローラーの汚れを取る場合には、絶対に金属ブラシやカッター、ヤスリなどのような硬いものは使用しないでください。ローラーに傷が付き、故障の原因となります。





# 索引

# 索引

## 英数字

AC電源コネクタ	23
BIOSセットアップユーティリティ	120
CD-R/RW with DVD-ROMドライブ	18
CD-ROMドライブ	18
CD/DVDアクセスランプ	59
CD/DVDドライブ	18, 60
DeviceProtector	91
DEP機能	88
DMAチャンネル	145
DVDスーパーマルチドライブ	18
FeliCaポート	88
【Fn】(エフエヌキー)	42
I/O制限	87
LANコネクタ	19
LANケーブルの接続	68
LANの設定	70
NASCA	90
Nキーロールオーバー	37
PCカード	18, 113
PCカードイジェクトボタン	18, 116
PCカードスロット	18
PC-VP-WS14	88
PS/2キーボードコネクタ	20
PS/2マウスコネクタ	20
USBコネクタ	19, 21, 79

USBハブ	81
-------	----

## ア行

ウイルス	84
お手入れ	146
音楽CDのデジタル再生	65
音量の調節	65

## カ行

解像度	45
外部ディスプレイコネクタ	23, 47
キーボード	36
輝度調整つまみ	21
休止状態	24, 31
休止状態からの復帰	32
筐体ロック	23, 88
クローンモード機能	48
ケーブルホルダー	23

## サ行

サウンド機能	64
指紋認証機能	87
省電力機能	26, 33, 52
シリアルコネクタ	23
周辺機器	100
スクロールホイール	44
スクロールボタン	44
スタンバイ状態	24, 29



スタンバイ状態からの復帰	30
セキュリティ機能	84
増設RAMボード	106

## タ行

タイマ	35
通信速度ランプ	19
通風孔	22
ディスプレイ	45
デバイスドライバ	95
デバイスマネージャ	6
デュアルディスプレイ機能	50
電源	24
電源スイッチ	16
電源ランプ	16, 24
盗難防止用ロック	88, 102

## ナ行

ネットワーク通信/接続ランプ	19
ネットワークブート機能	74, 92

## ハ行

ハードディスク/光ディスクアクセスランプ	16
ハードディスク	53
ハードディスクパスワード	86, 135
パスワード	84, 86, 132
パスワードの解除	132, 134
バックアップ	53

パラレルコネクタ	22
非常時ディスク取り出し穴	59
表示色	45
フォーマット	55, 57
プラグ&プレイ	95
フロッピーディスクドライブ	19, 55
ヘッドフォン端子	21

## マ行

マイク端子	21
マウス	43
マネジメント機能	92
ミニジャック	21
無線LAN機能	75
メモリ	106
メモリスロット	106
メモリスロットカバー	107
メモリ容量の確認	112

## ヤ行

ユーザパスワード	134
ユニバーサル管理アドレス	70

## ラ行

ライトプロテクト	57
ライン出力端子	21
ライン入力端子	21
リアカバー	22
リソースの競合	95
リフレッシュレート	45

リモートパワーオン機能 … 35, 72, 92

## ワ行

割り込みレベル …………… 144



## 活用ガイド ハードウェア編

---

PC98-**NX** シリーズ

# Mate Mate J

タイプMF  
(液晶一体型)

---

初版 2006年11月  
NEC