

NEC

P C 9 8 -

**NX**

# 活用ガイド

## ハードウェア編

---

本体の構成各部

---

周辺機器を接続する前に

---

周辺機器の利用

---

システム設定

---

PC98-NX シリーズ

# Mate Mate J

タイプME

タイプMA

タイプMC(コンパクトタワー型)

## 本機に添付されているマニュアルを、目的にあわせてご利用ください

ご購入いただいたモデルによっては、下記以外にもマニュアルが添付されている場合があります。『はじめにお読みください』の「7 マニュアルの使用方法」でご確認ください。

- ◆ 添付品の確認、本機の接続、Windows XPのセットアップ  
→ 『はじめにお読みください』
- ◆ 本機を安全に使うための情報  
→ 『安全にお使いいただくために』

### このマニュアルです

- ◆ 本機の各部の名称・機能、本機の機能を拡張する機器の取り付け方、内部構造の説明、システム設定(BIOS設定)  
→ 『活用ガイド ハードウェア編 タイプME、タイプMA、タイプMC(コンバクトタワー型)』(電子マニュアル)
- ◆ 本機にインストール/添付されているアプリケーションの削除/追加、他のOSのセットアップ  
→ 『活用ガイド ソフトウェア編』(電子マニュアル)
- ◆ トラブル解決方法  
→ 『活用ガイド ソフトウェア編』(電子マニュアル)
- ◆ 再セットアップ方法  
→ 『活用ガイド 再セットアップ編』
- ◆ ディスプレイの利用方法  
→ 液晶ディスプレイがあり、マニュアルが添付されています。ご使用のモデルにより異なります。
- ◆ 選択アプリケーション(ワードプロセッサ/表計算ソフトウェア)の利用方法  
→ Microsoft® Office Personal 2007、Microsoft® Office Personal 2007 with Microsoft® Office PowerPoint® 2007、Microsoft® Office Professional 2007があり、マニュアルが添付されています。  
ご使用のモデルによって異なります。
- ◆ パソコンに関する相談窓口、保証期間と保証規定の詳細内容およびQ&A、有償保守サービス、お客様登録方法、NECビジネスPC/Express5800情報発信サイト「NEC 8番街」のご案内  
→ 『保証規定 & 修理に関するご案内』

### Microsoft関連製品の情報について

次のwebサイト(Microsoft Press)では、一般ユーザー、ソフトウェア開発者、技術者、およびネットワーク管理者用に、Microsoft関連製品を活用するための書籍やトレーニングキットなどが紹介されています。

<http://www.microsoft.com/japan/info/press/>



## はじめに

このマニュアルは、フォルダやファイル、ウィンドウなど、Windowsの基本操作に必要な用語とその意味を理解していること、また、それら进行操作するためのマウスの基本的な動作がひととおりでき、Windowsもしくは添付のアプリケーションのヘルプを使って操作方法を理解、解決できることを前提に本機固有の情報を中心に書かれています。

もし、あなたがパソコンにはじめて触れるのであれば、上記の基本事項を関連説明書などでひととおり経験してから、このマニュアルをご利用になることをおすすめします。

選択アプリケーション、本機の仕様については、お客様が選択できるようにになっているため、各モデルの仕様に合わせてお読みください。

仕様についての詳細は、『はじめにお読みください』の「9 付録 機能一覧」をご覧ください。

2008年 5月 初版

## このマニュアルの対象機種について

このマニュアルの対象機種は、次のタイプおよび型番です。

型番の「\*」の箇所には、PC98-NXシリーズ Mateの場合は「Y」、PC98-NXシリーズ Mate Jの場合は「J」の文字が入ります。

PC98-NXシリーズ Mate  
PC98-NXシリーズ Mate J

タイプME	M*26F/E-5、M*31A/E-5、M*30A/E-5、 M*28A/E-5、M*20L/E-5、M*18X/E-5
タイプMA	M*31A/A-5、M*28A/A-5、M*24R/A-5、 M*20L/A-5、M*18X/A-5
タイプMC (コンパクトタワー型)	M*20L/C-5、M*18X/C-5

型番の調べ方、読み方については、『はじめにお読みください』をご覧ください。  
また、マニュアル中の説明で、タイプ名や型番を使用している場合があります。

## このマニュアルの表記について

### ◆ このマニュアルで使用している記号

このマニュアルで使用している記号や表記には、次のような意味があります。



**チェック!**

してはいけないことや、注意していただきたいことを説明しています。よく読んで注意を守ってください。場合によっては、作ったデータの消失、使用しているアプリケーションの破壊、パソコンの破損の可能性があります。

**メモ**

利用の参考となる補足的な情報をまとめています。

**参照**

マニュアルの中で関連する情報が書かれている所を示しています。

### ◆ このマニュアルで使用している表記の意味

本機、本体	このマニュアルの対象機種を指します。 特に周辺機器などを含まない対象機種を指す場合、「本体」と表記します。
CD-ROMモデル	CD-ROMドライブを内蔵しているモデルを指します。
DVD-ROMモデル	DVD-ROMドライブを内蔵しているモデルを指します。
CD-R/RW with DVD-ROMモデル	CD-R/RW with DVD-ROMドライブを内蔵しているモデルを指します。

DVDスーパーマルチモデル	DVDスーパーマルチドライブを内蔵しているモデルを指します。
DVD/CDモデル	CD-ROMドライブ、DVD-ROMドライブ、CD-R/RW with DVD-ROMドライブ、またはDVDスーパーマルチドライブを内蔵しているモデルを指します。
FDDモデル	フロッピーディスクドライブを内蔵しているモデルを指します。
FDDレスモデル	フロッピーディスクドライブを内蔵していないモデルを指します。フロッピーディスクをご利用になる場合は別売のUSB接続のフロッピーディスクドライブをご利用ください。
増設ハードディスクモデル	ハードディスクを2台搭載したモデルを指します。
GeForce 8400 GSモデル	グラフィックアクセラレータにGeForce 8400 GSを選択したモデルを指します。
RAIDモデル	ミラーリング(RAID 1)機能がご利用いただけるモデルを指します。
インテルvProプロセッサ・テクノロジー対応モデル	インテルvProプロセッサ・テクノロジーに対応したモデルを指します。対応しているモデルは、タイプMEのM*26F/E-5、M*31A/E-5、M*30A/E-5、M*28A/E-5です。
FeliCa対応モデル	「FeliCaポート(外付け)」を添付しているモデルを指します。
Windows XP Professionalモデル	Windows XP Professionalがインストールされたモデルを指します。
指紋センサ機能付きUSB小型キーボードモデル	指紋センサ機能付きUSB小型キーボードを選択したモデルを指します。
BIOSセットアップユーティリティ	本文中に記載されているBIOSセットアップユーティリティは、画面上では「BIOS SETUP UTILITY」と表示されます。
DVD/CDドライブ	CD-ROMドライブ、DVD-ROMドライブ、CD-R/RW with DVD-ROMドライブ、またはDVDスーパーマルチドライブを指します。書き分ける必要のある場合は、そのドライブの種類を記載します。
「アプリケーションCD-ROM」	本機添付の「アプリケーションCD-ROM/マニュアルCD-ROM」を指します。
「スタート」ボタン→「終了オプション」	Windows XPでログオンやログオフの方法を変更している場合は、「終了オプション」のメニューが異なります。このマニュアルでは「ようこそ画面」を使用している場合を例に説明しています。

「スタート」ボタン→  
「すべてのプログラム」  
→「アクセサリ」→  
「メモ帳」

「スタート」ボタンをクリックし、現れたポップアップメニューから「すべてのプログラム」を選択し、横に現れるサブメニューから「アクセサリ」→「メモ帳」を順に選択する操作を指します。

【 】

【 】で囲んである文字は、キーボードのキーを指します。  
【Ctrl】+【Y】と表記してある場合は、【Ctrl】キーを押したまま【Y】キーを押すことを指します。

『 』

『 』で囲んである文字は、マニュアルの名称を指します。

## ◆このマニュアルで使用しているアプリケーション名などの正式名称

本文中の表記	正式名称
<b>Windows、 Windows XP</b>	次のいずれかを指します。 ・ Microsoft® Windows® XP Professional operating system 日本語版 ・ Microsoft® Windows® XP Home Edition operating system 日本語版
<b>Windows XP Professional</b>	Microsoft® Windows® XP Professional operating system 日本語版
<b>Windows Media Player</b>	Microsoft® Windows Media® Player 9
<b>ウイルスバスター</b>	ウイルスバスター™ 2008
<b>Always アップデートエージェント</b>	Phoenix Always™ , Trend Micro Pattern Update Agent
<b>NASCA</b>	NEC Authentication Agent
<b>WinDVD for NEC</b>	InterVideo® WinDVD® for NEC
<b>Easy Media Creator 9</b>	Roxio Easy Media Creator® 9
<b>DLA</b>	Sonic DLA
<b>Standby Rescue Multi</b>	Standby Rescue Multi 4.0
<b>Intel Matrix Storage Console</b>	Intel® Matrix Storage Console
<b>インテル® AMT</b>	インテル® Active Management Technology

---

◆ このマニュアルで使用しているイラスト、画面、記載内容について

- ・ 本機のイラストや記載の画面は、モデルによって異なることがあります。
- ・ 本書に記載の画面は、実際の画面とは多少異なることがあります。

---

◆ デバイスマネージャの開き方

- 1** 「スタート」ボタン→「コントロールパネル」をクリック
- 2** 「パフォーマンスとメンテナンス」の「システム」をクリック
- 3** 「ハードウェア」タブをクリックし、「デバイスマネージャ」ボタンをクリック  
「デバイスマネージャ」が表示されます。

## ご注意

- (1) 本書の内容の一部または全部を無断転載することは禁じられています。
- (2) 本書の内容に関しては将来予告なしに変更することがあります。
- (3) 本書の内容については万全を期して作成いたしました。が、万一ご不審な点や誤り、記載もれなどお気づきのことがありましたら、ご購入元、またはNEC 121コンタクトセンターへご連絡ください。
- (4) 当社では、本装置の運用を理由とする損失、逸失利益等の請求につきましては、(3)項にかかわらずいかなる責任も負いかねますので、あらかじめご了承ください。
- (5) 本装置は、医療機器、原子力設備や機器、航空宇宙機器、輸送設備や機器など、人命に関わる設備や機器、および高度な信頼性を必要とする設備や機器などへの組み込みや制御等の使用は意図されておりません。これら設備や機器、制御システムなどに本装置を使用され、人身事故、財産損害などが生じても、当社はいかなる責任も負いかねます。
- (6) 海外NECでは、本製品の保守・修理対応をしておりませんので、ご承知ください。
- (7) 本機の内蔵ハードディスクにインストールされているWindows XPおよび本機に添付のCD-ROMは、本機のみでご使用ください。
- (8) ソフトウェアの全部または一部を著作権の許可なく複製したり、複製物を頒布したりすると、著作権の侵害となります。
- (9) ハードウェアの保守情報をセーブしています。
- (10) 本書に記載されている内容は、このマニュアルの制作時点のもので、お問い合わせ先の窓口、住所、電話番号、ホームページの内容やアドレスなどが変更されている場合があります。あらかじめご了承ください。

Microsoft、MS-DOS、Windows、Outlook、Windows MediaおよびWindowsのロゴは、米国Microsoft Corporationの米国およびその他の国における商標または登録商標です。

インテル、Intel、Pentium、Celeron、Intel SpeedStep、インテル Coreはアメリカ合衆国およびその他の国におけるインテルコーポレーションまたはその子会社の商標または登録商標です。

TRENDMICRO、およびウイルスバスターはトレンドマイクロ株式会社の登録商標です。

NVIDIA、nVIDIAロゴ、GeForce、nViewは、NVIDIA Corporationの商標または登録商標です。

Roxio Easy Media CreatorおよびSonic DLAは、Sonic Solutionsの登録商標です。

Corel、InterVideo、WinDVDはCorel Corporation およびその関連会社の商標または登録商標です。

©2008 Corel Corporation. All Rights Reserved.

Standby Rescue Multiは、株式会社 ネットジャパンの商標です。

Photo CD portions copyright Eastman Kodak Company 1995

PS/2はIBM社が所有している商標です。

「FeliCa」は、ソニー株式会社の登録商標です。

「FeliCa」は、ソニー株式会社が開発した非接触ICカードの技術方式です。

「Edy」は、ビットワレット株式会社が管理するプリペイド型電子マネーサービスのブランドです。

ESMPRO、SecureBranchは日本電気株式会社の商標または登録商標です。

Phoenixは、Phoenix Technologies Ltd.の登録商標です。

DeviceProtectorおよびSecureRedirectorはNECパーソナルプロダクツ株式会社の登録商標です。

その他、本書に記載されている会社名、商品名は各社の商標または登録商標です。

©NEC Corporation, NEC Personal Products, Ltd. 2008

日本電気株式会社、NECパーソナルプロダクツ株式会社の許可なく複製・改変などを行うことはできません。



---

#### ■ 輸出に関する注意事項

本製品(ソフトウェアを含む)は日本国内仕様であり、外国の規格等には準拠していません。  
本製品を日本国外で使用された場合、当社は一切責任を負いかねます。  
また、当社は本製品に関し海外での保守サービスおよび技術サポート等を行っていません。

本製品の輸出(個人による携行を含む)については、外国為替及び外国貿易法に基づいて経済産業省の許可が必要となる場合があります。

必要な許可を取得せずに輸出すると同法により罰せられます。

輸出に際しての許可の要否については、ご購入頂いた販売店または当社営業拠点にお問い合わせください。

#### ■ Notes on export

This product (including software) is designed under Japanese domestic specifications and does not conform to overseas standards.

NEC<sup>\*1</sup> will not be held responsible for any consequences resulting from use of this product outside Japan.

NEC<sup>\*1</sup> does not provide maintenance service nor technical support for this product outside Japan.

Export of this product (including carrying it as personal baggage) may require a permit from the Ministry of Economy, Trade and Industry under an export control law. Export without necessary permit is punishable under the said law.

Customer shall inquire of NEC sales office whether a permit is required for export or not.

\*1 : NEC Corporation, NEC Personal Products, Ltd.

---

本体の構成各部 .....	17
各部の名称 .....	18
本体前面 .....	18
本体背面 .....	24
電源 .....	30
電源の状態 .....	30
電源の入れ方と切り方 .....	31
省電力機能について .....	32
省電力機能使用上の注意 .....	33
スタンバイ状態 .....	36
休止状態 .....	38
省電力機能の設定 .....	39
電源の自動操作 .....	42
キーボード .....	43
添付されるキーボードの種類 .....	43
使用上の注意 .....	43
キーの名称 .....	46
キーの使い方 .....	49
キーボードの設定 .....	50
マウス .....	51
マウスについて .....	51
ディスプレイ .....	53
使用上の注意 .....	53
画面表示の調節 .....	53
表示できる解像度と表示色 .....	54
別売のディスプレイを使う .....	61
表示するディスプレイの切り換え .....	62
クローンモード機能を使う .....	63
デュアルディスプレイ機能を使う .....	64
ディスプレイの省電力機能 .....	66
ハードディスク .....	67
使用上の注意 .....	67

ハードディスクのメンテナンス .....	68
<b>ハードディスク(RAIDモデルの場合) .....</b>	<b>69</b>
使用上の注意 .....	69
RAIDについて .....	70
Intel Matrix Storage Consoleについて .....	71
<b>フロッピーディスクドライブ .....</b>	<b>72</b>
使用上の注意 .....	72
各部の名称と役割 .....	73
使用できるフロッピーディスクの種類 .....	73
フロッピーディスクの内容の保護 .....	74
<b>DVD/CDドライブ .....</b>	<b>75</b>
使用上の注意 .....	75
各部の名称と役割 .....	76
使用できるディスク .....	78
読み込みと再生 .....	80
書き込みとフォーマット .....	81
非常時のディスクの取り出し方 .....	82
<b>サウンド機能 .....</b>	<b>83</b>
音量の調節 .....	83
機器の接続について .....	86
音楽CDを再生するには .....	86
マイクの設定 .....	88
ヘッドフォン端子使用時のご注意 .....	89
<b>LAN(ローカルエリアネットワーク) .....</b>	<b>90</b>
LANへの接続 .....	90
運用上の注意 .....	91
各部の名称と役割 .....	92
LANの設定 .....	93
リモートパワーオン機能(Remote Power On機能)の設定 .....	94
ネットワークブート機能(PXE搭載) .....	97
インテル® AMT .....	98
<b>USBコネクタ .....</b>	<b>100</b>
使用上の注意 .....	100

接続する前に .....	102
USB機器の取り付け .....	102
USB機器の取り外し .....	102
セキュリティ機能/マネジメント機能 .....	103
セキュリティ機能/マネジメント機能について .....	103
セキュリティ機能 .....	104
マネジメント機能 .....	113

## 周辺機器を接続する前に ..... 115

周辺機器利用上の注意 .....	116
接続前の確認 .....	116
プラグ&プレイについて .....	117
デバイスドライバのインストール .....	117
接続がうまくできない場合 .....	118
周辺機器の取り外しと再接続 .....	119

## 周辺機器の利用 (タイプME) ..... 121

接続できる周辺機器 .....	122
本体に接続できる周辺機器一覧 .....	122
本体カバー類の開閉 .....	124
ルーフカバーの開け方 .....	124
ルーフカバーの閉じ方 .....	127
ケーブルストッパ .....	129
取り付け前の確認 .....	129
ケーブルストッパの取り付け .....	129
ケーブルストッパの取り外し .....	132
メモリ .....	134
取り付け前の確認 .....	134
メモリの取り付け .....	136
メモリの取り外し .....	138
増設したメモリの確認 .....	140
PCIスロット .....	141

取り付け前の確認 .....	141
PCIボードの取り付け .....	142
<b>PCI Express x16スロット .....</b>	<b>145</b>
PCI Express x16ボードについて .....	145
取り付け前の確認 .....	145
PCI Express x16ボードの取り付け .....	146
PCI Express x16ボードの取り外し .....	148
<b>PCI Express x1スロット .....</b>	<b>151</b>
取り付け前の確認 .....	151
PCI Express x1ボードの取り付け .....	152
<b>ファイルベイ用機器 .....</b>	<b>155</b>
取り付け前の確認 .....	155
内蔵3.5型ベイ機器の取り付け .....	157
<b>周辺機器の利用</b>	
(タイプMA) .....	<b>161</b>
<b>接続できる周辺機器 .....</b>	<b>162</b>
本体に接続できる周辺機器一覧 .....	162
<b>本体カバー類の開閉 .....</b>	<b>164</b>
ルーフカバーの開け方 .....	164
ルーフカバーの閉じ方 .....	167
<b>ケーブルストッパ .....</b>	<b>170</b>
取り付け前の確認 .....	170
ケーブルストッパの取り付け .....	170
ケーブルストッパの取り外し .....	172
<b>メモリ .....</b>	<b>173</b>
取り付け前の確認 .....	173
メモリの取り付け .....	176
メモリの取り外し .....	180
増設したメモリの確認 .....	184
<b>PCIスロット .....</b>	<b>185</b>
取り付け前の確認 .....	185
PCIボードの取り付け .....	186

PCI Express x16スロット .....	188
PCI Express x16ボードについて .....	188
取り付け前の確認 .....	188
PCI Express x16ボードの取り付け .....	189
PCI Express x16ボードの取り外し .....	191
PCI Express x1スロット .....	194
取り付け前の確認 .....	194
PCI Express x1ボードの取り付け .....	195

## 周辺機器の利用

(タイプMC(コンパクトタワー型)) .....	197
--------------------------	-----

接続できる周辺機器 .....	198
本体に接続できる周辺機器一覧 .....	198
本体カバー類の開閉 .....	200
ルーフカバーの開け方 .....	200
ルーフカバーの閉じ方 .....	203
ケーブルストッパ .....	206
取り付け前の確認 .....	206
ケーブルストッパの取り付け .....	206
ケーブルストッパの取り外し .....	208
メモリ .....	209
取り付け前の確認 .....	209
メモリの取り付け .....	211
メモリの取り外し .....	213
増設したメモリの確認 .....	214

## システム設定

(タイプME) .....	215
---------------	-----

BIOSセットアップユーティリティについて .....	216
BIOSセットアップユーティリティの起動 .....	216
BIOSセットアップユーティリティの基本操作 .....	216
BIOSセットアップユーティリティの終了 .....	217
工場出荷時の設定値に戻す .....	218

設定項目一覧 .....	219
「Main」メニュー .....	219
「Advanced」メニュー .....	221
「Security」メニュー .....	230
「Boot」メニュー .....	237
ME BIOS Extensionについて .....	241
使用上の注意 .....	241
工場出荷時のパスワードからの変更 .....	242
ME BIOS Extensionの起動 .....	243
ME BIOS Extensionの設定項目一覧 .....	244
使用上の注意 .....	244
「Main」メニュー .....	244
「Intel(R) ME Platform Configuration」メニュー .....	245
「Intel(R) AMT Configuration」メニュー .....	247

## システム設定

(タイプMA) .....	255
---------------	-----

BIOSセットアップユーティリティについて .....	256
BIOSセットアップユーティリティの起動 .....	256
BIOSセットアップユーティリティの基本操作 .....	256
BIOSセットアップユーティリティの終了 .....	257
工場出荷時の設定値に戻す .....	258
設定項目一覧 .....	259
「Main」メニュー .....	259
「Advanced」メニュー .....	261
「Security」メニュー .....	269
「Boot」メニュー .....	276

## システム設定

(タイプMC(コンパクトタワー型)) .....	281
--------------------------	-----

BIOSセットアップユーティリティについて .....	282
BIOSセットアップユーティリティの起動 .....	282
BIOSセットアップユーティリティの基本操作 .....	282

BIOSセットアップユーティリティの終了 .....	283
工場出荷時の設定値に戻す .....	284
設定項目一覧 .....	285
「Main」メニュー .....	285
「Advanced」メニュー .....	286
「Security」メニュー .....	293
「Boot」メニュー .....	299
<b>付 録 .....</b>	<b>303</b>
割り込みレベル・DMAチャンネル .....	304
割り込みレベルとDMAチャンネルについて .....	304
割り込みレベル .....	304
DMAチャンネル .....	306
ストラップスイッチの設定 .....	307
設定前の確認 .....	307
パスワードの解除 .....	307
お手入れについて .....	314
お手入れをはじめる前に .....	314
お手入れのしかた .....	315
マウスのクリーニング .....	316
<b>索 引 .....</b>	<b>319</b>



# 本体の構成各部

本機の外観上に見えるものから、内蔵されている機器まで、ハードウェア全般の機能と取り扱いについて説明します。

## この章の読み方

順番に読んでいく必要はありません。目的に合わせて該当するページをお読みください。

## この章の内容

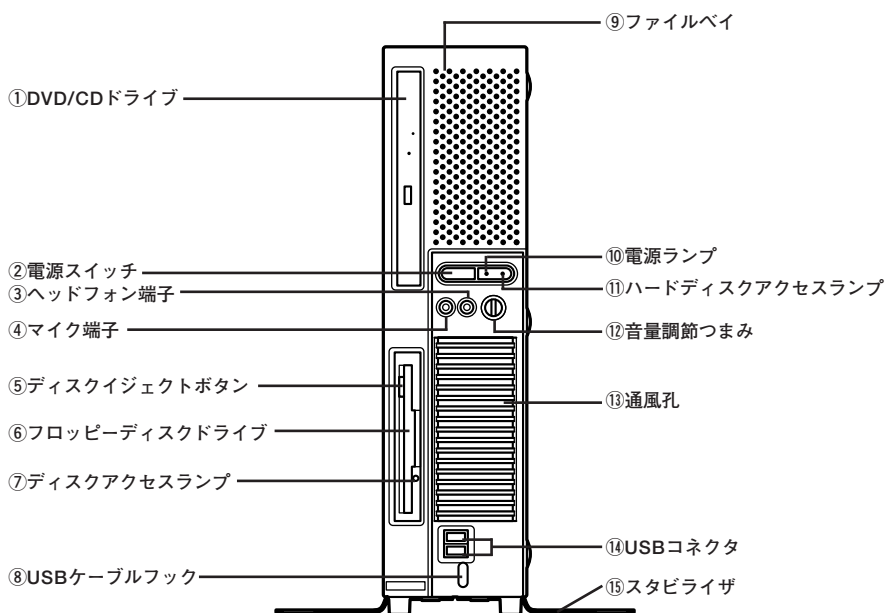
各部の名称 .....	18
電源 .....	30
キーボード .....	43
マウス .....	51
ディスプレイ .....	53
ハードディスク .....	67
ハードディスク (RAIDモデルの場合) .....	69
フロッピーディスクドライブ .....	72
DVD/CDドライブ .....	75
サウンド機能 .....	83
LAN (ローカルエリアネットワーク) .....	90
USBコネクタ .....	100
セキュリティ機能/マネジメント機能 .....	103

## 各部の名称

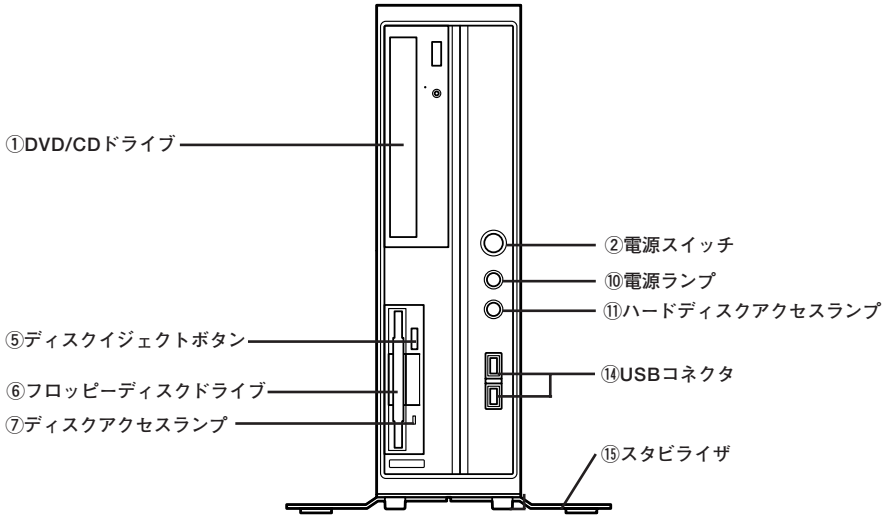
本体の各部の名称と役割について説明しています。  
各部の取り扱い方法や詳しい操作方法については、各項目にある参照ページをご覧ください。

### 本体前面

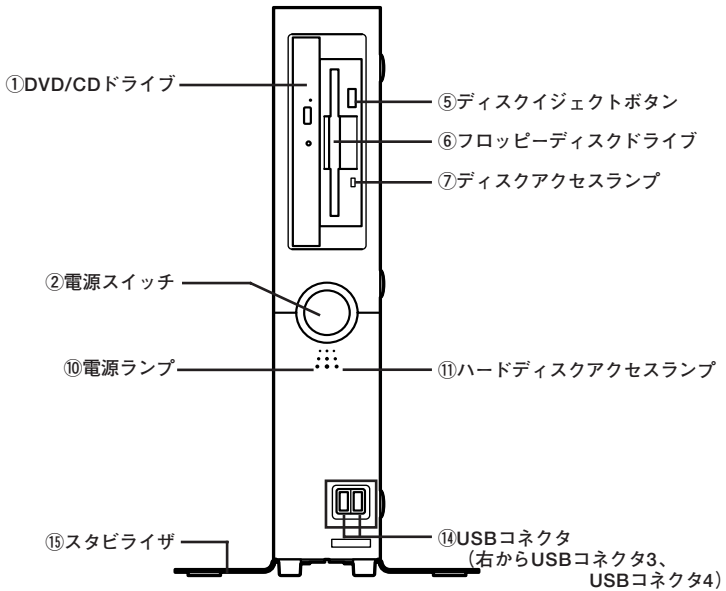
#### ◎ タイプME



◎ タイプMA



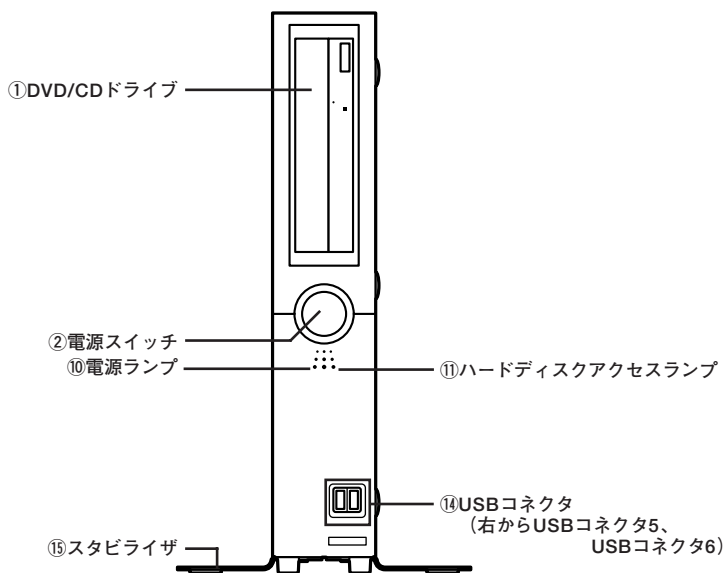
◎ タイプMC (コンパクトタワー型)※



※:FDDモデルの場合

◎ タイプMC (コンパクトタワー型)※

---



※:FDDレスモデルの場合

## ①DVD/CDドライブ

---

CD-ROMドライブ、DVD-ROMドライブ、CD-R/RW with DVD-ROMドライブ、またはDVDスーパーマルチドライブが内蔵されています。内蔵されているドライブはお使いのモデルによって異なります。

詳しくは「DVD/CDドライブ」(p.75)をご覧ください。

## ②電源スイッチ(⏻)

---

本体の電源の状態を変更するスイッチです。

詳しくは「電源」(p.30)をご覧ください。

## ③ヘッドフォン端子(🎧)

---

ミニプラグのステレオヘッドフォンを接続する端子です。ヘッドフォンを接続すると内蔵スピーカからの音は出なくなります。ヘッドフォンを耳にあてたままジャックの抜き差しをしないでください。

## ④マイク端子(ミニジャック)(🎤)

---

市販のマイクロフォンなどを接続し、音声を入力するための端子です。

## ⑤ディスクジェクトボタン(FDDモデルのみ)

---

フロッピーディスクを取り出すときに使用します。

## ⑥フロッピーディスクドライブ(FDDモデルのみ)

---

3.5型のフロッピーディスクの読み書きをする装置です。

詳しくは「フロッピーディスクドライブ」(p.72)をご覧ください。

## ⑦ディスクアクセスランプ(FDDモデルのみ)

---

内蔵のフロッピーディスクドライブが動作しているときに点灯します。

### 👉チェック!

ディスクアクセスランプ点灯中は、電源スイッチを押したり、ディスクジェクトボタンを押したりしてフロッピーディスクを取り出さないでください。ディスクの内容がこわれることがあります。

## ⑧USBケーブルフック

---

USB機器のケーブルが抜けるのを防止します。

## ⑨ ファイルベイ

---

ファイルベイ用機器を取り付けます。



ファイルベイについて→

「PART3 周辺機器の利用(タイプME)」の「ファイルベイ用機器」(p.155)

## ⑩ 電源ランプ (🔌)

---

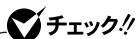
電源の状態を表示するランプです。電源が入っているときとスタンバイ状態のときに点灯します。

詳しくは「電源」(p.30)をご覧ください。

## ⑪ ハードディスクアクセスランプ (💿)

---

内蔵のハードディスクドライブにアクセスしているときに点灯します。機種によってアイコンが異なりますが、機能は同じです。



ハードディスクアクセスランプの点灯中は電源スイッチを押さないでください。ハードディスクの内容がこわれることがあります。

## ⑫ 音量調節つまみ (🔊)

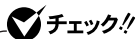
---

内蔵スピーカや、ヘッドフォン／オーディオ出力端子から出力される音量を調節するためのつまみです。

## ⑬ 通風孔

---

本体内部の熱を逃がすための穴です。



本体内部の熱を逃がすための穴です。物を載せたり壁などでふさがないように注意してください。

#### ⑭ USBコネクタ ( )

---

USB機器を接続するコネクタです。本機のUSBコネクタは、USB2.0とUSB1.1の機器に対応しています。USB2.0の転送速度を出すためには、USB2.0対応の機器を接続する必要があります。詳しくは「USBコネクタ」(p.100)をご覧ください。

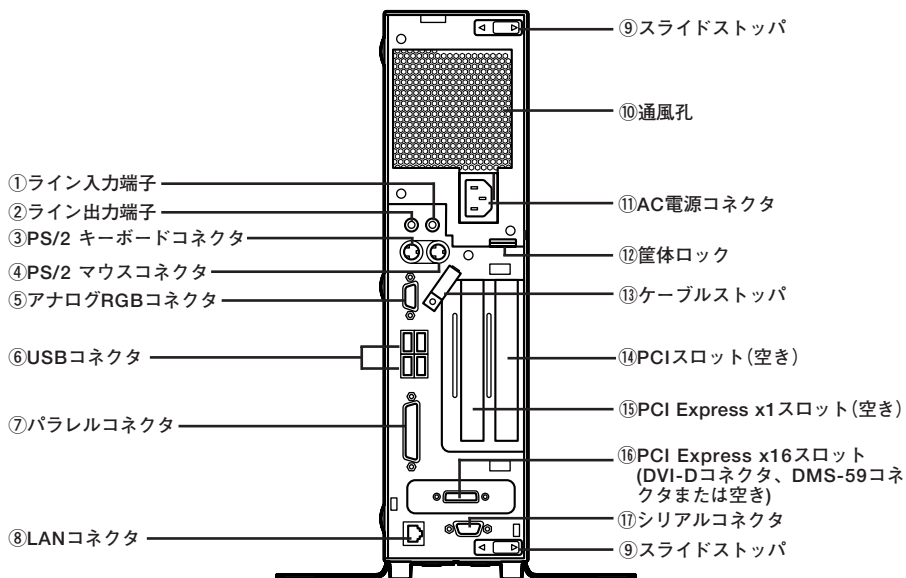
#### ⑮ スタビライザ

---

本体を安定させるための脚です。

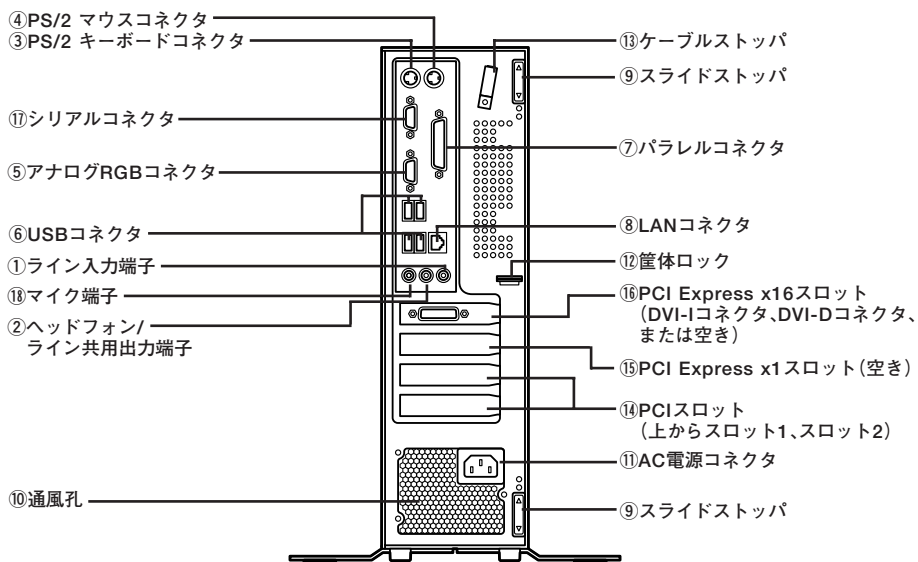
## 本体背面

### ◎ タイプME

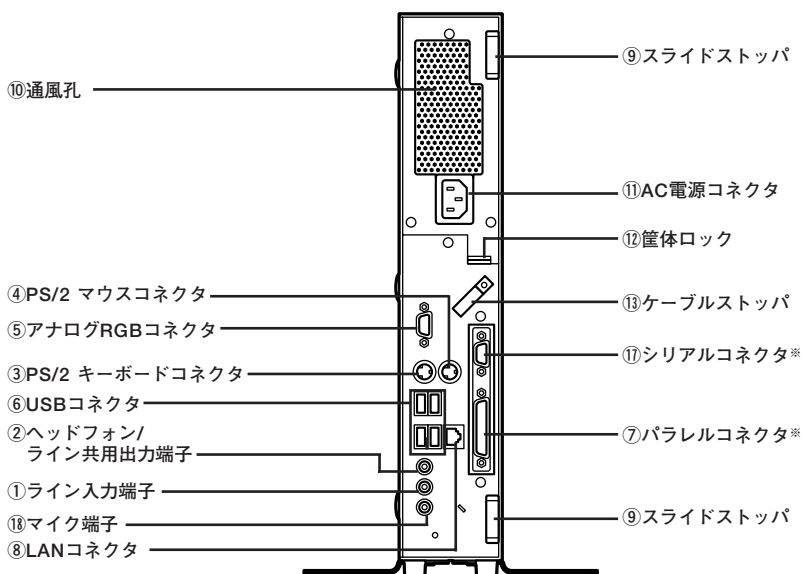




## ◎ タイプMA



## ◎ タイプMC (コンパクトタワー型)



※: Mate Jには搭載されていません

### ①ライン入力端子(ミニジャック)

---

市販のオーディオ機器から音声信号を入力する端子です。

### ②ライン出力端子、ヘッドフォン/ライン共用出力端子(ミニジャック)

---

市販のオーディオ機器へ音声信号を出力する端子です。

### ③PS/2 キーボードコネクタ

---

PS/2接続のキーボード(ミニDIN6ピン)を接続するコネクタです。  
詳しくは「キーボード」(p.43)をご覧ください。

### ④PS/2 マウスコネクタ

---

PS/2接続のマウス(ミニDIN6ピン)を接続するコネクタです。  
詳しくは「マウス」(p.51)をご覧ください。

### ⑤アナログRGBコネクタ

---

アナログインターフェイスのディスプレイを接続するコネクタです。  
詳しくは「ディスプレイ」(p.53)をご覧ください。

### ⑥USBコネクタ

---

USB機器を接続するコネクタです。本機のUSBコネクタは、USB2.0とUSB1.1の機器に対応しています。USB2.0の転送速度を出すためには、USB2.0対応の機器を接続する必要があります。  
詳しくは「USBコネクタ」(p.100)をご覧ください。

### ⑦パラレルコネクタ

---

プリンタなどのパラレルコネクタ対応機器を接続するための端子です。

#### **チェック!!**

パラレルコネクタには、D-Sub25ピンのシリアル機器を接続しないでください。

### ⑧LANコネクタ

---

LANケーブルを接続するコネクタです。

## ⑨ スライドストップ

---

本体のルーフカバーを固定します。

**参照** ▶ ルーフカバーの取り付けと取り外しについて→

- ・ 「PART3 周辺機器の利用(タイプME)」の「本体カバー類の開閉」(p.124)
- ・ 「PART4 周辺機器の利用(タイプMA)」の「本体カバー類の開閉」(p.164)
- ・ 「PART5 周辺機器の利用(タイプMC(コンパクトタワー型))」の「本体カバー類の開閉」(p.200)

## ⑩ 通風孔

---

本体内部の熱を逃がすための穴です。

### チェック!

本体内部の熱を逃がすための穴です。物などを置いて通風孔をふさがないように十分注意してください。

## ⑪ AC電源コネクタ

---

ACコンセントから本体に100Vの電源を供給するためのコネクタです。添付の電源コードを接続します。

## ⑫ 筐体ロック (K)

---

ロック付き盗難防止ケーブルを取り付けます。

詳しくは「セキュリティ機能/マネジメント機能」(p.103)をご覧ください。

## ⑬ ケーブルストップ

---

キーボードなどのケーブルが抜けるのを防止したり、ケーブル接続した機器の盗難を防止します。ケーブルストップは、添付品収納箱に入っています。

### メモ

ケーブルストップは、添付品収納箱に入っています。

**参照** ケーブルストッパについて→

- ・ 「PART3 周辺機器の利用(タイプME)」の「ケーブルストッパ」(p.129)
- ・ 「PART4 周辺機器の利用(タイプMA)」の「ケーブルストッパ」(p.170)
- ・ 「PART5 周辺機器の利用(タイプMC(コンパクトタワー型))」の「ケーブルストッパ」(p.206)

⑭ PCIスロット(空き)

---

本体の機能を強化したり拡張したりするための、各種ボードを挿入するスロットです。

**参照** PCIスロットについて →

- ・ 「PART3 周辺機器の利用(タイプME)」の「PCIスロット」(p.141)
- ・ 「PART4 周辺機器の利用(タイプMA)」の「PCIスロット」(p.185)

⑮ PCI Express x1スロット

---

本体の機能を強化したり拡張したりするための、PCI Express x1ボードを取り付けるためのスロットです。

**参照** PCI Express x1ボードについて→

- ・ 「PART3 周辺機器の利用(タイプME)」の「PCI Express x1スロット」(p.151)
- ・ 「PART4 周辺機器の利用(タイプMA)」の「PCI Express x1スロット」(p.194)

⑯ PCI Express x16スロット

---

デジタルディスプレイ用コネクタボード(DVI-D)または、PCI Express x16の規格のグラフィックアクセラレータボードを取り付けるためのスロットです。

**チェック!**

GeForce 8400 GS、またはデジタルディスプレイ用コネクタボード(DVI-D)を選択した場合、PCI Express x16スロットは、GeForce 8400 GS、またはデジタルディスプレイ用コネクタボード(DVI-D)で使用済みです。この場合は、PCI Express x16ボードを取り付けることはできません。

**参照** PCI Express x16ボードについて→

- ・ 「PART3 周辺機器の利用(タイプME)」の「PCI Express x16スロット」(p.145)
- ・ 「PART4 周辺機器の利用(タイプMA)」の「PCI Express x16スロット」(p.188)

**◆DMS-59コネクタ**

タイプMEでGeForce 8400 GSを選択した場合に、PCI Express x16スロットに取り付けられているGeForce 8400 GSボードに搭載されているコネクタです。

添付のアナログケーブル(DualView)経由で、アナログインターフェイスのディスプレイと接続します。

**◆DVI-Iコネクタ**

タイプMAでGeForce 8400 GSを選択した場合に、PCI Express x16スロットに取り付けられているGeForce 8400 GSボードに搭載されているコネクタです。

DVI-Dインターフェイスのディスプレイと接続します。

また、添付のアナログ変換ケーブルを使用して、アナログインターフェイスのディスプレイと接続することもできます。


**◆DVI-Dコネクタ**

タイプMEまたはタイプMAでデジタルディスプレイ用コネクタボード(DVI-D)を選択した場合に、PCI Express x16スロットに取り付けられているデジタルディスプレイ用コネクタボード(DVI-D)に搭載されているコネクタです。

DVI-Dインターフェイスのディスプレイと接続します。

**⑰シリアルコネクタ (  )**

モデムやISDN TAなどのシリアルコネクタ対応機器を接続するための端子です。

**⑱マイク端子(ミニジャック) (  )**

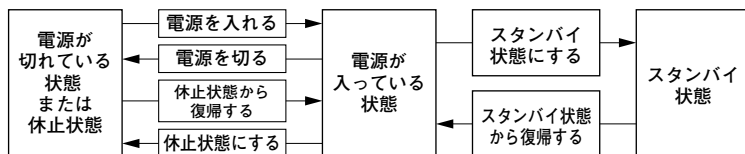
市販のマイクロフォンなどを接続し、音声を入力するための端子です。

# 電源

本機の電源の入れ方と切り方、省電力機能などについて説明しています。

## 電源の状態

本体の電源の状態には次のように「電源が入っている状態」「スタンバイ状態」「休止状態」「電源が切れている状態」の4つの状態があります。



### ◆電源が入っている状態

通常、本体を使用している状態です。

### ◆スタンバイ状態

作業中のメモリの状態を保持したまま、ハードディスクやディスプレイを省電力状態にして消費電力を抑えます。メモリの状態を保持するための電力は供給されているので、すぐに作業を再開できます。

### ◆休止状態

メモリの情報をすべてハードディスクに保存し、本体の電源を切ります。もう一度電源を入れると、休止状態にしたときと同じ状態に復元します。

### ◆電源が切れている状態

本機の電源を完全に切った状態です。メモリなどの増設はこの状態で行ってください。

電源の状態によるランプとディスプレイの表示は、次のとおりです。

電源の状態	電源ランプ	ディスプレイの表示
電源が入っている	緑色に点灯 *1	表示される
スタンバイ状態	オレンジ色に点灯*2	表示されない
休止状態	消灯	表示されない
電源が切れている	消灯	表示されない

※1: タイプMC(コンパクトタワー型)の場合、青色に点灯します。

※2: タイプMC(コンパクトタワー型)の場合、青色に点滅します。

## 電源の入れ方と切り方

### ◎電源を入れる

電源を入れる際は、次の手順に従って正しく電源を入れてください。

#### ✓チェック!!

- 本機のドライブに、フロッピーディスクやDVD/CDディスクがセットされた状態で電源を入れると、それらのディスクから起動したり、本機が起動できない場合があります。その場合は、セットされているディスクを取り出してから、電源を入れ直してください。
- いったん電源を切った後で、電源を入れ直す場合は、電源を切ってから5秒以上間隔をあけて電源を入れてください。また、電源コードを抜いたり、ブレーカなどが落ちて電源が切れた場合は、電源コードを抜いた状態で90秒以上間隔をあけてから、再度電源コードを接続し、電源を入れてください。
- メモリを増設した場合、メモリの組み合わせによっては、初期化のために電源を入れてから画面が表示されるまでに時間がかかる場合があります。

## 1 周辺機器の電源を入れる

## 2 本体の電源スイッチを押す

## ◎ 電源を切る

電源を切る際は、次の手順に従って正しく電源を切ってください。

### ✓ チェック!!

- ・ Windowsやアプリケーションの起動中や、ハードディスクアクセスランプなどが点灯している場合は、電源を切らないでください。
- ・ アプリケーションのエラーなどでWindowsの操作ができない場合の電源の強制切断方法については、『活用ガイド ソフトウェア編』の「トラブル解決Q&A」の「電源を切るとき」をご覧ください。

**1** 作業中のデータを保存してアプリケーションを終了する

**2** 「スタート」ボタン→「終了オプション」をクリックし、「電源を切る」ボタンをクリック

終了処理後、本体の電源は自動的に切れます。  
電源スイッチを押さないでください。

**3** 電源ランプが消灯し、本体の電源が切れたことを確認したら、ディスプレイおよび周辺機器の電源を切る

## 省電力機能について

省電力機能とは、CPUやハードディスク、ディスプレイといった、本機の主要な部分への電力供給を停止することで、本体の消費電力を抑える機能です。また、作業を一時的に中断したい場合や、中断した作業をすぐに再開したい場合にも便利な機能です。

本機の省電力機能には、「スタンバイ状態」「休止状態」があります。

- 参照
- ・ スタンバイ状態について→「スタンバイ状態」(p.36)
  - ・ 休止状態について→「休止状態」(p.38)



## 省電力機能使用上の注意

### ◎スタンバイ状態または休止状態を利用できないとき

次のような場合には、スタンバイ状態または休止状態にしないでください。本機が正常に動かなくなったり、正しく復帰できなくなる場合があります。

- ・ プリンタへ出力中
- ・ 通信用アプリケーションを実行中
- ・ LANまたは無線LANを使用して、ファイルコピーなどの通信動作中
- ・ 音声または動画を再生中
- ・ ハードディスク、CDやDVD、フロッピーディスクなどにアクセス中
- ・ 「システムのプロパティ」ウィンドウを表示中
- ・ Windowsの起動／終了処理中
- ・ スタンバイ状態または休止状態に対応していないアプリケーションを使用しているとき
- ・ スタンバイ状態または休止状態に対応していないPCカード、コンパクトフラッシュカード、USB機器を使用しているとき

### ◎スタンバイ状態または休止状態を使用する場合の注意

- ・ スタンバイ状態のときに次のことが起きると、作業中のデータが失われますので、ご注意ください。
  - 電源コードが本体やACコンセントから外れた
  - 停電が起きた
  - 電源スイッチを約4秒以上押し続けて、強制的に電源を切った

スタンバイ状態または休止状態にする場合は、次のことに注意してください。

- ・ スタンバイ状態または休止状態から復帰後、すぐにスタンバイ状態または休止状態にする場合は、本機に負担がかからないように、復帰後、約5秒以上経過してから操作してください。

- ・ スタンバイ状態または休止状態では、ネットワーク機能がいったん停止しますので、ファイルコピーなどの通信動作が終了してからスタンバイ状態または休止状態にしてください。また、使用するアプリケーションによっては、スタンバイ状態または休止状態から復帰した際にデータが失われることがあります。ネットワークを使用するアプリケーションを使う場合には、あらかじめお使いのアプリケーションについてシステム管理者に確認のうえ、スタンバイ状態または休止状態を使用してください。
- ・ 通信アプリケーションを使用中の場合は、通信アプリケーションを終了させてから、スタンバイ状態にしてください。  
通信状態のままスタンバイ状態にすると、回線が接続されたままになり、電話料金が加算される場合があります。
- ・ 通信アプリケーションを使用中の場合は、通信アプリケーションを終了させてから、休止状態にしてください。通信状態のまま休止状態にすると、強制的に通信が切断されることがあります。
- ・ スタンバイ状態または休止状態中に、機器構成の変更をすると、正しく復帰できなくなることがあります。
- ・ SCSIインターフェイスボードを使用している場合、接続されている機器によっては正しく復帰できない場合があります。このような場合は、スタンバイ状態または休止状態にしないでください。
- ・ スタンバイ状態に移行する前にUSB機器を外してください。USB機器を接続した状態では、スタンバイ状態に移行できない場合があります。
- ・ スタンバイ状態または休止状態への移行中にはUSB機器の抜き差しをしないでください。
- ・ 「電源オプションのプロパティ」で各設定を変更する場合は、コンピュータの管理者権限(Administrator権限)を持つユーザーアカウントでログオンしてください。
- ・ CDやDVD、フロッピーディスクをセットしたまま休止状態から復帰すると、正しく復帰できずにCDやDVD、フロッピーディスクから起動してしまうことがあります。休止状態にする場合は、CDやDVD、フロッピーディスクを取り出してから休止状態にしてください。また、フロッピーディスクを使用している場合は、必要なファイルを保存してからフロッピーディスクを取り出してください。
- ・ DVD/CDドライブにフォトCDをセットしたままスタンバイ状態または休止状態にすると、復帰に時間がかかることがあります。
- ・ スタンバイ状態のときに装置本体内のファンが作動する場合があります。

### ◎ スタンバイ状態または休止状態から復帰する場合の注意

スタンバイ状態または休止状態から復帰する場合は、次のことに注意してください。

- ・ スタンバイ状態または休止状態にしてからすぐに復帰する場合は、本機に負担がかからないよう、スタンバイ状態または休止状態になった後、約5秒以上経過してから操作してください。
- ・ スタンバイ状態または休止状態中に周辺機器の取り付けや取り外しなどの機器構成の変更をすると、正常に復帰できなくなることがあります。
- ・ スタンバイ状態や休止状態からの復帰中にはUSB機器の抜き差しをしないでください。
- ・ スタンバイ状態または休止状態からの復帰を行った場合、本体は復帰しているのに、ディスプレイには何も表示されない状態になることがあります。この場合は、マウスを操作するかキーボードのキーを押すことによってディスプレイが正しく表示されます。
- ・ 次のような場合には、復帰が正しく実行されなかったことを表しています。
  - アプリケーションが動作しない
  - スタンバイ状態または休止状態にする前の内容を復元できない
  - マウス、キーボード、電源スイッチを操作しても復帰しない

このような状態になるアプリケーションを使用しているときは、スタンバイ状態または休止状態にしないでください。

電源スイッチを押しても復帰できなかったときは、電源スイッチを約4秒以上押し続けてください。電源ランプが消え、電源が強制的に切れます。この場合、BIOSセットアップユーティリティの内容が、工場出荷時の状態に戻っていることがあります。必要な場合は再度設定してください。

## スタンバイ状態

作業中のメモリの状態を保持したまま、ハードディスクやディスプレイを省電力状態にして消費電力を抑えている状態です。メモリの状態を保持するための電力は供給されているので、すぐに作業を再開できます。

### ✔ チェック!!

スタンバイ状態への移行とスタンバイ状態からの復帰は、各状態になってから、5秒以上の間隔をあけてください。

### ◎ スタンバイ状態にする

工場出荷時の設定で、電源が入っている状態から手動でスタンバイ状態にするには、次の方法があります。

#### ◆ 「スタート」ボタンからスタンバイ状態にする

「スタート」ボタン→「終了オプション」をクリックし、「スタンバイ」ボタンをクリック


## ◎ スタンバイ状態から復帰する

スタンバイ状態から手で電源が入っている状態に復帰するためには、次の方法があります。

### ◆ マウスまたはキーボードを操作する

マウスのボタンをクリックするか、キーボードのキーを押してください(PS/2マウスの場合はマウスを動かしても、スタンバイ状態から復帰できます)。なお、本機をキーボードやマウスでスタンバイ状態から復帰しないように設定するには、次の手順で設定してください。

## 1 「デバイスマネージャ」を開き、「マウスとそのほかのポインティングデバイス」または「キーボード」をダブルクリック

 「デバイスマネージャ」の開き方→「デバイスマネージャの開き方」(p.7)

## 2 復帰に使用するキーボードまたはマウスをダブルクリック

## 3 「電源の管理」タブをクリックし、「このデバイスで、コンピュータのスタンバイ状態を解除できるようにする」のチェックを外す

### ◆ 電源スイッチを押す

#### **チェック!!**

電源スイッチを押して復帰する場合は、電源スイッチを4秒以上押さな  
いでください。電源スイッチを4秒以上押し続けると強制的に電源が切  
れ、保存していないデータは失われます。

## 休止状態

メモリの情報をすべてハードディスクに保存し、本体の電源を切った状態です。もう一度電源を入れると、休止状態にしたときと同じ状態に復元しますので、本機での作業を長時間中断する場合に、消費電力を抑えるのに有効です。

### ✔チェック!

休止状態への移行と休止状態からの復帰は、各状態になってから、5秒以上の間隔をあけて行ってください。

### ◎休止状態を有効にする

休止状態を利用するには、「電源オプション」の設定で休止状態機能が有効になっている必要があります。

次の手順で設定を確認してください。

- 1 「スタート」ボタン→「コントロールパネル」をクリックし、「パフォーマンスとメンテナンス」→「電源オプション」をクリック
- 2 「休止状態」タブをクリック
- 3 「休止状態を有効にする」にチェックが付いているか確認する  
チェックが付いていない場合は、クリックしてチェックを付けてください。
- 4 「OK」ボタンをクリック

### ◎休止状態にする

工場出荷時の設定で、電源が入っている状態から手で休止状態にするには、次の方法があります。

#### ◆「スタート」ボタンから休止状態にする

「スタート」ボタン→「終了オプション」をクリックし、【Shift】を押しながら「休止状態」ボタンをクリック

**メモ**

「休止状態」ボタンをあらかじめ表示させておくことができます。詳しくは以下のマイクロソフト サポート技術情報をご覧ください。

<http://support.microsoft.com/kb/893056/ja>

**◎ 休止状態から復帰する**

休止状態から手で電源が入っている状態に復帰するには、次の方法があります。

**◆ 電源スイッチを押す**

Windowsが起動し、休止状態にしたときと同じ状態に復元されます。

**省電力機能の設定**

省電力機能の設定は、Windowsの「電源オプション」で行います。「電源オプション」では、省電力機能を手動で実行するための操作方法や、省電力機能が自動で実行されるまでの時間が設定できます。また、あらかじめ設定されている電源設定から選択することもできます。

**◎ 電源スイッチで省電力機能を利用する**

電源スイッチを押したときに本機が省電力状態になるように設定するには、次の手順で設定してください。

- 1 「スタート」ボタン→「コントロールパネル」をクリックし、「パフォーマンスとメンテナンス」→「電源オプション」をクリック
- 2 「詳細設定」タブをクリック
- 3 「電源ボタン」の「コンピュータの電源ボタンを押したとき」で「スタンバイ」または「休止状態」を選択する

**✓ チェック!**

- ・工場出荷時の設定は次のようになっています。  
「コンピュータの電源ボタンを押したとき」:「シャットダウン」
- ・「休止状態」を選択する場合は、「休止状態を有効にする」(p.38)をご覧ください。

- 4 「適用」ボタンをクリックし、「OK」ボタンをクリック

## ◎ 電源設定の選択

- 1 「スタート」ボタン→「コントロールパネル」をクリックし、「パフォーマンスとメンテナンス」→「電源オプション」をクリック
- 2 「電源設定」タブをクリック
- 3 「電源設定」欄で定義されている電源設定を選択するか、画面の下段でそれぞれの時間を設定する

項目	説明
モニタの電源を切る	指定した時間、何も入力がない場合、モニタの電源を切ります。
ハードディスクの電源を切る	指定した時間、ハードディスクへのアクセスがない場合、ハードディスクの電源を切ります。
システム スタンバイ	指定した時間、何の入力もなく、ハードディスクへのアクセスもない場合、本機をスタンバイ状態にして消費電力を抑えます。
システム休止状態	指定した時間、何の入力もなく、ハードディスクへのアクセスもない場合、本機を休止状態にして電源を切ります。

### メモ

画面の下段の「\*\*の電源設定」の「\*\*」には、上段の「電源設定」欄で選んだ設定が表示され、それぞれの項目欄には、設定時間が表示されます。また、「電源設定」欄で新しい設定を作成することもできます。

- 4 「適用」ボタンをクリックし、「OK」ボタンをクリック



## ◎ 電源設定の作成

---

本機の利用状態に合わせて、電源設定を新たに登録することができます。

- 1 「電源設定の選択」(p.40)の手順1～2を行う
- 2 画面の下段でそれぞれの時間を設定する
- 3 「電源設定」欄の「名前を付けて保存」ボタンをクリック
- 4 任意の保存名を入力し、「OK」ボタンをクリック  
これで、新しい設定が登録されました。
- 5 「適用」ボタンをクリックし、「OK」ボタンをクリック

以上で電源設定の作成は完了です。

作成した電源設定は、「電源設定の選択」(p.40)の手順で「電源設定」欄から選択できます。

## 電源の自動操作

タイマ(電源オプション)、LANからのアクセス(リモートパワーオン機能)によって、自動的に電源の操作を行うことができます。

### ✓チェック!!

タイマ、LANの自動操作によりスタンバイ状態から復帰をした場合、本体はスタンバイ状態から復帰しているのに、ディスプレイには何も表示されない状態になることがあります。この場合、マウスを動かすかキーボードのキーを押すことによってディスプレイが表示されます。

### ◎タイマ機能(電源オプション)

設定した時間を経過しても、マウスやキーボードからの入力やハードディスクへのアクセスなどが無い場合、自動的にディスプレイの電源を切ったり、スタンバイ状態にすることができます。

また、「電源オプション」の「システム休止状態」を設定しておくことで、設定した時間を経過しても、マウスやキーボードからの入力およびハードディスクへのアクセスなどが無い場合、自動的に休止状態にすることができます。

工場出荷時は次のように設定されています。

電源設定の名称	モニタの電源を切る	ハードディスクの電源を切る	システムスタンバイ	システム休止状態
標準	約10分	約10分	約25分	なし

### メモ

本機は、省エネルギーのため工場出荷時にスタンバイ状態になるように設定してあります。

### ◎リモートパワーオン機能(LANによる電源の自動操作)

LAN経由で、離れたところにあるパソコンの電源を操作する機能です。

#### 参照

- ・「LAN(ローカルエリアネットワーク)」の「リモートパワーオン機能(Remote Power On機能)の設定」(p.94)
- ・「セキュリティ機能/マネジメント機能」の「マネジメント機能」の「リモートパワーオン機能(Remote Power On機能)」(p.113)

# キーボード

本機に添付されているキーボードのキーの名称や、キーの使い方について説明しています。

## 添付されるキーボードの種類

本機に添付されるキーボードには、接続するインターフェイス、キー配列などの違いにより、次の種類のキーボードがあります。

キーボードの種類・名称		インターフェイス	キー配列
PS/2接続のキーボード	PS/2 109キーボード	PS/2	109配列
	テンキー付きPS/2小型キーボード		109準拠
USB接続のキーボード	USB109キーボード	USB	109配列
	指紋センサ機能付きUSB小型キーボード*		109準拠

※：タイプME、タイプMAのみ

## 使用上の注意

### ◎Nキーロールオーバー

Nキーロールオーバーとは、複数のキーを同時に押した場合に、最後に入力したキーが有効になる機能です。ただし、本機のキーボードは、疑似Nキーロールオーバーのため、複数のキーを同時に押した場合には、正常に表示されないことや、有効にならないことがあります。

### ◎USBキーボードの接続

電源が入った状態でUSBキーボードを抜き差しする場合、USBキーボードの取り外しや取り付けを、本機が認識するためには数秒～10秒程度必要です。瞬間的な抜き差しを繰り返すとキーボード入力ができなくなることがあります。

キーボード入力ができなくなってしまった場合は、USBキーボードを正しく接続した後に、電源スイッチを4秒以上押し続けて強制的に電源を切り、Windowsを再起動してください。

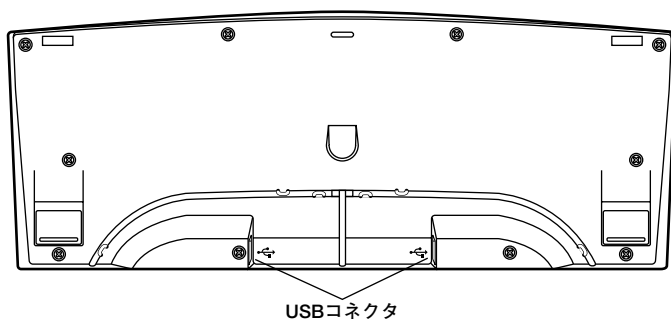
### ✔チェック!

指紋センサ機能付きUSB小型キーボードの接続は、本体のUSBコネクタに接続します。外部ハブを挟んで接続しないでください。

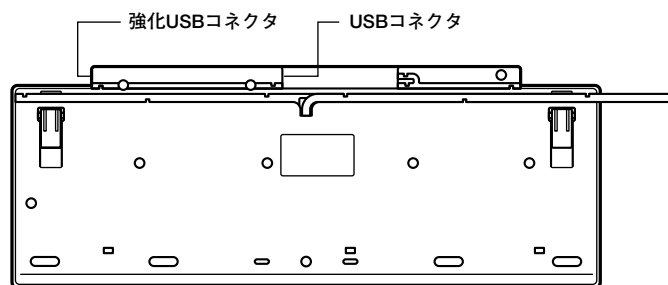
## ◎USB機器の電源容量による接続制限

キーボードの裏面には、USB機器を接続するためのコネクタが2つあります。

### ◆USB109キーボードの場合



### ◆指紋センサ機能付きUSB小型キーボードの場合



片方のコネクタには添付のUSBマウスを接続します。もう片方のコネクタには別売のUSB機器を接続して利用することができます。指紋センサ機能付きUSB小型キーボードの左側面のUSBコネクタは、頻繁に抜き差しをする機器の接続に使用するために、通常のUSBコネクタよりも抜き差しに強くなっています。添付されているUSBメモリなどを使用する場合は、強化USBコネクタを利用することをおすすめします。

### ✔チェック!!

指紋センサ機能付きUSB小型キーボードにUSBメモリを接続する場合は、USBメモリを抜き差しする際にマウスケーブルを圧迫しないようにご注意ください。

USBキーボードのコネクタに別売のUSB機器を接続する場合は、次の制限がありますのでご注意ください。

- ・ USBキーボードのUSBコネクタは、電源が接続先から供給されて動作するコネクタです。

USB機器は、接続先に要求する電源の容量によって、「ハイパワーデバイス」と「ローパワーデバイス」の2種類に分類されます。USB接続のキーボードに接続できるUSB機器は「ローパワーデバイス」のものに限られます。

### メモ ハイパワーデバイス、ローパワーデバイス

ハイパワーデバイス：接続先に500mA以下の電源を要求するUSB機器

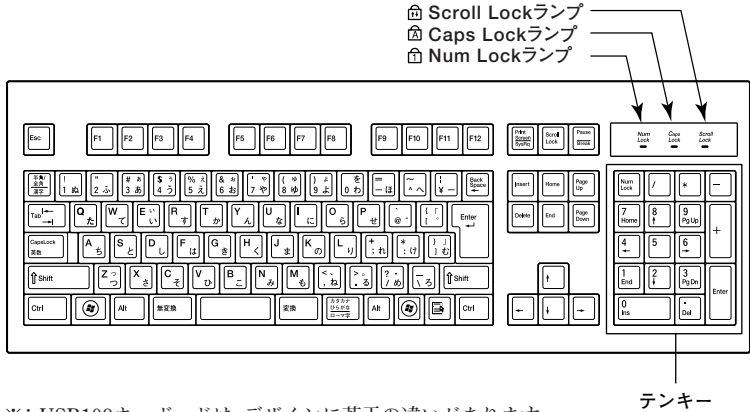
ローパワーデバイス：接続先に100mA以下の電源を要求するUSB機器

- ・ USBの仕様では、USB機器は最大5段まで縦列接続が可能ですが、実際のシステム運用上では2段までの縦列接続で使用してください。
- ・ USBキーボードのコネクタにUSB2.0機器を接続すると、USB転送速度が最大12Mbpsに制限されます。

## キーの名称

### ◎ PS/2 109キーボード、USB109キーボード

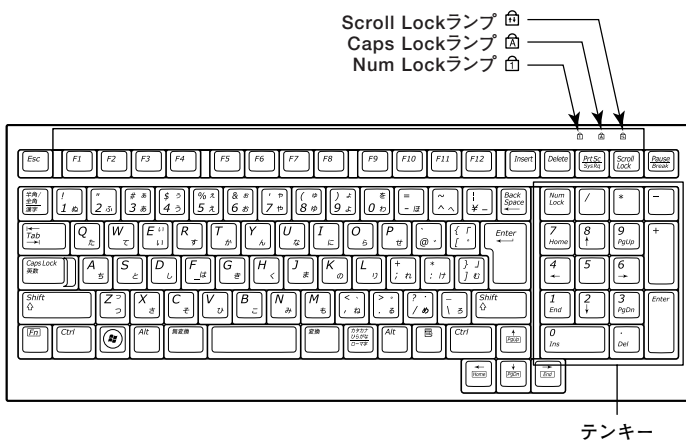
キーボード上には、文字を入力するキーのほかに、ソフトウェアの操作に使う特殊なキーがあります。これらのキーの機能は使用するソフトウェアによって異なります。



※：USB109キーボードは、デザインに若干の違いがあります。

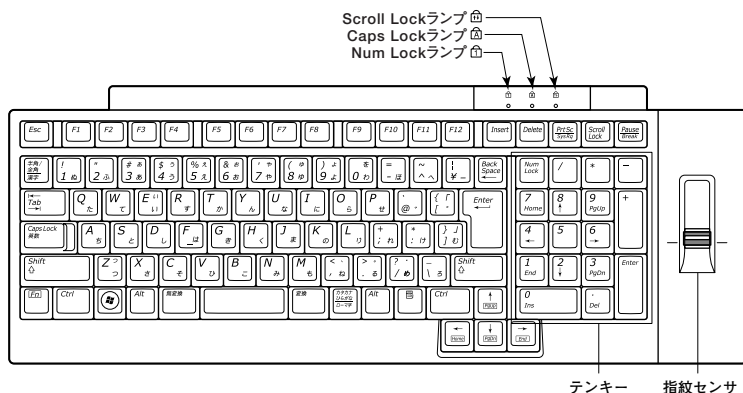
Esc	: エスケープキー		: スペースキー
F1	～	F12	: ファンクションキー
Print Screen SysRq	: プリントスクリーンキー		: カタカナひらがな/ローマ字キー
Scroll Lock	: スクロールロックキー		: エンターキー
Pause Break	: ポーズ/ブレイクキー		: バックスペースキー
半角/ 全角/ 漢字	: 半角/全角/漢字キー	Insert	: インサートキー
Tab	: タブキー	Delete	: デリートキー
Caps Lock 英数	: キャップスロック/英数キー	Home	: ホームキー
Shift	: シフトキー	End	: エンドキー
Ctrl	: コントロールキー	Page Up	: ページアップキー
	: Windowsキー	Page Down	: ページダウンキー
	: アプリケーションキー		: カーソル移動キー
Alt	: オルトキー		: ニューメリックロックキー
	: 無変換キー		

◎テンキー付きPS/2小型キーボード



- |                 |                   |
|-----------------|-------------------|
| : エスケープキー       | : スペースキー          |
| : ファンクションキー     | : 変換キー            |
| : プリントスクリーンキー   | : カタカナひらがな/ローマ字キー |
| : スクロールロックキー    | : エンターキー          |
| : ポーズ/ブレイクキー    | : バックスペースキー       |
| : 半角/全角/漢字キー    | : インサートキー         |
| : タブキー          | : デリートキー          |
| : キャップスロック/英数キー | : ホームキー           |
| : シフトキー         | : エンドキー           |
| : コントロールキー      | : ページアップキー        |
| : Windowsキー     | : ページダウンキー        |
| : アプリケーションキー    | : カーソル移動キー        |
| : オルトキー         | : ニューメリックロックキー    |
| : 無変換キー         | : エフエヌキー          |

## ◎指紋センサ機能付きUSB小型キーボード



- |                 |                   |
|-----------------|-------------------|
| : エスケープキー       | : スペースキー          |
| : ファンクションキー     | : 変換キー            |
| : プリントスクリーンキー   | : カタカナひらがな/ローマ字キー |
| : スクロールロックキー    | : エンターキー          |
| : ポーズ/ブレイクキー    | : バックスペースキー       |
| : 半角/全角/漢字キー    | : インサートキー         |
| : タブキー          | : デリートキー          |
| : キャップスロック/英数キー | : ホームキー           |
| : シフトキー         | : エンドキー           |
| : コントロールキー      | : ページアップキー        |
| : Windowsキー     | : ページダウンキー        |
| : アプリケーションキー    | : カーソル移動キー        |
| : オルトキー         | : ニューメリックロックキー    |
| : 無変換キー         | : エフエヌキー          |

**参照** 指紋センサのご利用方法→『指紋センサ(ライン型) ユーザーズガイド』



## ◎ 特殊なキーの使い方

キー操作	説明
【Shift】+【Caps Lock】	押すごとにキャップスロックの有効／無効を切り換えます。キャップスロックが有効の場合は、Caps Lockランプが点灯します。キャップスロックが有効の場合、アルファベットを入力すると大文字が入力されます。キャップスロックが無効の場合、アルファベットを入力すると小文字が入力されます。
【半角/全角/漢字】	一度押すと日本語入力システムがオンになり、日本語が入力できるようになります。もう一度押すと日本語入力システムがオフになり、日本語が入力できなくなります。
【Alt】+ 【カタカナひらがな/ローマ字】	日本語入力システムがオンになっているとき、一度押すとかな入力モードになり、キー上面のかな文字で日本語を入力できるようになります。もう一度押すとローマ字入力モードになり、キー上面のアルファベットの組み合わせで日本語を入力できるようになります。
【Num Lock】	押すごとにニューメリックロックの有効／無効を切り換えます。ニューメリックロックが有効の場合は、Num Lockランプが点灯します。ニューメリックロックが有効の場合、テンキーの数字が入力できるようになります。ニューメリックロックが無効の場合、テンキーの記号を入力したり、テンキーに刻印されている機能を使用することができるようになります。
【Scroll Lock】	押すごとにスクロールロックの有効／無効を切り換えます。スクロールロックが有効の場合は、Scroll Lockランプが点灯します。アプリケーションによって機能が異なります。

キー操作	説明
【Caps Lock】	日本語入力システムがオンになっているとき、一度押すと英数字が入力されるようになります。
【カタカナ ひらがな/ローマ字】	日本語入力システムがオンになっているとき、一度押すとひらがなやカタカナを入力できるようになります。
【Fn】 (テンキー付きPS/2小型キーボード、指紋センサ機能付きUSB小型キーボードのみ)	ほかのキーと組み合わせて機能を実行します。

### ◎ホットキー機能(【Fn】の使い方)

テンキー付きPS/2小型キーボード、指紋センサ機能付きUSB小型キーボードをお使いの場合、【Fn】とほかのキーを組み合わせると異なるキーの機能を実行することができます。これをホットキー機能といいます。

キー操作	機能	説明
【Fn】+【↑】	Page Up	【PgUp】の役割
【Fn】+【↓】	Page Dn	【PgDn】の役割
【Fn】+【←】	Home	【Home】の役割
【Fn】+【→】	End	【End】の役割

## キーボードの設定

Windowsでキーボードをより使いやすく設定することができます。設定について詳しくは、Windowsのヘルプをご覧ください。

# マウス

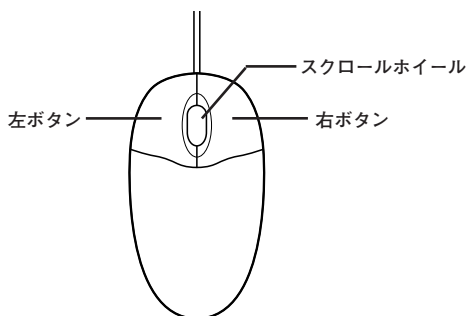
本機に添付されているマウスの使い方について説明しています。

参照 → マウス→Windowsのヘルプ

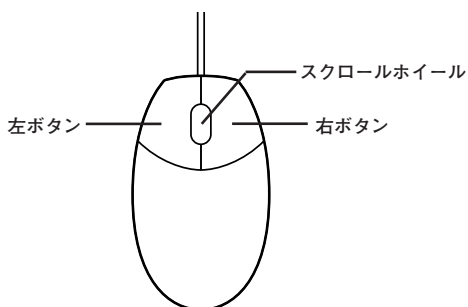
## マウスについて

本機には、PS/2ボールマウス、または光センサーUSBマウスが添付されています。

### ◆PS/2ボールマウス



### ◆光センサーUSBマウス



マウスのクリックとは、マウスのボタンを押して離す操作です。特に指定がない場合は左ボタンを使います。

### ✔ チェック!!

光センサーUSBマウスは、マウス底面からの赤い光によって映し出される陰影を、センサーで検知することでマウスの動きを判断しています。そのため、次のようなものの上で使用した場合、操作した通りにマウスポインタが動かないなど、正常に動作しないことがあります。

- ・ 鏡など反射しやすいもの
- ・ ビニールやガラスなど、透明、半透明のもの
- ・ 光沢のあるマウスパッドや机
- ・ 雑誌や新聞の写真など網点の印刷物、同じパターンが連続しているもの
- ・ 濃淡のはっきりした縞模様や柄のもの

### ◎ スクロールホイールの使い方

スクロールホイールを上方向に回転させたり、下方向へ回転させることで上下にスクロールします。

また、スクロールホイールをクリックしたり、押し続けたときにスクロールアイコンが表示されます。その場合は、三角マークの方向にマウスを動かすと画面を上下にスクロールさせることができます。スクロールホイールを再度クリックしたり、指を離すとスクロールアイコンが消えます。

### ✔ チェック!!

スクロールホイールはアプリケーションによっては使用できない場合があります。



# ディスプレイ

本機に接続できるディスプレイの種類と、表示できる解像度と表示色について説明しています。

## 使用上の注意

- ・ リフレッシュレート(垂直走査周波数)の設定値はセットアップが完了したときに、本体とディスプレイの組み合わせで最も適した値に自動的に設定されます。通常ご使用になるときは設定を変更しないでください。機種によってはリフレッシュレート(垂直走査周波数)の設定を「画面のプロパティ」で変更できる場合がありますが、ディスプレイがサポートしていないリフレッシュレートを設定すると画面が乱れることがあります。
- ・ 本機では、デジタルインターフェイスを持つディスプレイとアナログインターフェイスを持つディスプレイを同時に利用することはできません。
- ・ 別売のディスプレイPC-KM174、PC-KM212は使用できません。
- ・ タイプMC(コンパクトタワー型)では、デジタルディスプレイを使用することはできません。

## 画面表示の調節

液晶ディスプレイで、文字がにじむときや縦縞状のノイズなどがあるときは、液晶ディスプレイの調節が必要です。ディスプレイに添付のマニュアルをご覧ください。ディスプレイを調節してください。

- ・ 液晶ディスプレイ(LCD205WXM、LCD194WXM-V、LCD93VXM-V、LCD73VXM-V)をデジタル液晶ディスプレイとして使用した場合、画面の位置、サイズなどの調節は必要ありません。
- ・ アナログ液晶ディスプレイ(LCD52VM-V)の場合、または液晶ディスプレイ(LCD205WXM、LCD194WXM-V、LCD93VXM-V、LCD73VXM-V)をアナログ液晶ディスプレイとして使用した場合、ディスプレイ本体のオートアジャスト機能で調節してください。詳しくは、ディスプレイに添付のマニュアルをご覧ください。

## 表示できる解像度と表示色

解像度と表示色は、本機のグラフィックアクセラレータのサポートする解像度と表示色です。実際に表示できる解像度と表示色は接続するディスプレイにより異なります。ディスプレイごとの表示能力は、次の表をご覧ください。

### チェック!!

液晶ディスプレイでは、サポートする最大解像度よりも、解像度を小さく設定した場合は、拡大表示となることがあります。拡大表示では、文字の線や太さが不均一になったり、ぼやけた感じになることがあります。

## ● 15型液晶ディスプレイの場合

解像度 【ドット】	表示色	水平走査 周波数 【kHz】	垂直走査 周波数 【Hz】	LCD52VM-V
640×480 <sup>*1</sup>	256色 <sup>*1</sup>	31.5	60	○
	65,536色	37.5	75	○
	1,677万色 <sup>*2</sup>	43.3	85	×
800×600	256色 <sup>*1</sup>	37.9	60	○
	65,536色	46.9	75	○
	1,677万色 <sup>*2</sup>	53.7	85	×
1,024×768	256色 <sup>*1</sup>	48.4	60	○
	65,536色	60.0	75	○
	1,677万色 <sup>*2</sup>	68.7	85	×
1,280×1,024	256色 <sup>*1</sup>	64.0	60	×
	65,536色	80.0	75	×
	1,677万色 <sup>*2</sup>	91.1	85	×
1,600×1,200	256色 <sup>*1</sup>	75.0	60	×
	65,536色	93.8	75	×
	1,677万色 <sup>*2</sup>	106.3	85	×
1,680×1,050	256色 <sup>*1</sup>	65.3	60	×
	65,536色			
	1,677万色 <sup>*2</sup>			

※1: タイプMEでWindows 2000の場合のみ。

※2: グラフィックアクセラレータの持つ最大発色数です。LCD52VM-Vでは、デザイン機能により、約1,619万色を実現しています。

● 17型液晶ディスプレイの場合

解像度 【ドット】	表示色	水平走査 周波数 【kHz】	垂直走査 周波数 【Hz】	LCD73VXM-V	
				デジタル接続※3	アナログ接続
640×480※1	256色※1	31.5	60	○	○
	65,536色	37.5	75	○	○
	1,677万色※2	43.3	85	×	×
800×600	256色※1	37.9	60	○	○
	65,536色	46.9	75	○	○
	1,677万色※2	53.7	85	×	×
1,024×768	256色※1	48.4	60	○	○
	65,536色	60.0	75	○	○
	1,677万色※2	68.7	85	×	×
1,280×1,024	256色※1	64.0	60	○	○
	65,536色	80.0	75	○	○
	1,677万色※2	91.1	85	×	×
1,600×1,200	256色※1	75.0	60	×	×
	65,536色	93.8	75	×	×
	1,677万色※2	106.3	85	×	×
1,680×1,050	256色※1	65.3	60	×	×
	65,536色				
	1,677万色※2				

※1: タイプMEでWindows 2000の場合のみ。

※2: グラフィックアクセラレータの持つ最大発色数です。LCD73VXM-Vでは、ディザリング機能により、約1,670万色を実現しています。

※3: タイプME、タイプMAのみ。



## ● 19型液晶ディスプレイの場合

解像度 【ドット】	表示色	水平走査 周波数 【kHz】	垂直走査 周波数 【Hz】	LCD93VXM-V	
				デジタル接続※3	アナログ接続
640×480※1	256色※1	31.5	60	○	○
	65,536色	37.5	75	○	○
	1,677万色※2	43.3	85	×	×
800×600	256色※1	37.9	60	○	○
	65,536色	46.9	75	○	○
	1,677万色※2	53.7	85	×	×
1,024×768	256色※1	48.4	60	○	○
	65,536色	60.0	75	○	○
	1,677万色※2	68.7	85	×	×
1,280×1,024	256色※1	64.0	60	○	○
	65,536色	80.0	75	○	○
	1,677万色※2	91.1	85	×	×
1,600×1,200	256色※1	75.0	60	×	×
	65,536色	93.8	75	×	×
	1,677万色※2	106.3	85	×	×
1,680×1,050	256色※1	65.3	60	×	×
	65,536色				
	1,677万色※2				

※1: タイプMEでWindows 2000の場合のみ。

※2: グラフィックアクセラレータの持つ最大発色数です。LCD93VXM-Vでは、デザイナーリング機能により、約1,670万色を実現しています。

※3: タイプME、タイプMAのみ。

● 19型ワイドTFTディスプレイの場合

解像度 【ドット】	表示色	水平走査 周波数 【kHz】	垂直走査 周波数 【Hz】	LCD194WXM-V	
				デジタル接続※2	アナログ接続
640×480※1	256色※1	31.5	60	○	○
	65,536色	37.5	75	○	○
	1,677万色※3	43.3	85	×	×
800×600	256色※1	37.9	60	○	○
	65,536色	46.9	75	○	○
	1,677万色※3	53.7	85	×	×
1,024×768	256色※1	48.4	60	○	○
	65,536色	60.0	75	○	○
	1,677万色※3	68.7	85	×	×
1,280×1,024	256色※1	64.0	60	×	×
	65,536色	80.0	75	×	×
	1,677万色※3	91.1	85	×	×
1,440×900	256色※1	75.0	60	○	○
	65,536色	93.8	75	○	○
	1,677万色※3	106.3	85	×	×
1,600×1,200	256色※1	75.0	60	×	×
	65,536色	93.8	75	×	×
	1,677万色※3	106.3	85	×	×

※1: タイプMEでWindows 2000の場合のみ。

※2: タイプME、タイプMAのみ。

※3: グラフィックアクセラレータの持つ最大発色数です。LCD194WXM-Vでは、ディザリング機能により、約1,677万色を実現しています。

## ● 20.1型ワイド高精細TFTディスプレイ(デジタル/アナログ共用)の場合

解像度 [ドット]	表示色	水平走査 周波数 [kHz]	垂直走査 周波数 [Hz]	LCD205WXM	
				デジタル接続 <sup>※2</sup>	アナログ接続
640×480 <sup>※1</sup>	256色 <sup>※1</sup>	31.5	60	○	○
	65,536色	37.5	75	○	○
	1,677万色 <sup>※3</sup>	43.3	85	×	×
800×600	256色 <sup>※1</sup>	37.9	60	○	○
	65,536色	46.9	75	○	○
	1,677万色 <sup>※3</sup>	53.7	85	×	×
1,024×768	256色 <sup>※1</sup>	48.4	60	○	○
	65,536色	60.0	75	○	○
	1,677万色 <sup>※3</sup>	68.7	85	×	×
1,280×1,024	256色 <sup>※1</sup>	64.0	60	○	○
	65,536色	80.0	75	○	○
	1,677万色 <sup>※3</sup>	91.1	85	×	×
1,600×1,200	256色 <sup>※1</sup>	75.0	60	×	×
	65,536色	93.8	75	×	×
	1,677万色 <sup>※3</sup>	106.3	85	×	×
1,680×1,050	256色 <sup>※1</sup>	65.3	60	○	○
	65,536色				
	1,677万色 <sup>※3</sup>				

※1: タイプMEでWindows 2000の場合のみ。

※2: タイプME、タイプMAのみ。

※3: グラフィックアクセラレータの持つ最大発色数です。LCD205WXMでは、ディザリング機能により、約1,677万色を実現しています。

● 別売のディスプレイを使う場合

解像度 [ドット]	表示色	水平走査 周波数 [kHz]	垂直走査 周波数 [Hz]	デジタルディスプレイ※3	アナログディスプレイ
640×480※1	256色※1	31.5	60	○※2	○※2
	65,536色	37.5	75	×	○※2
	1,677万色	43.3	85	×	○※2
800×600	256色※1	37.9	60	○※2	○※2
	65,536色	46.9	75	×	○※2
	1,677万色	53.7	85	×	○※2
1,024×768	256色※1	48.4	60	○※2	○※2
	65,536色	60.0	75	×	○※2
	1,677万色	68.7	85	×	○※2
1,280×1,024	256色※1	64.0	60	○※2	○※2
	65,536色	80.0	75	×	○※2
	1,677万色	91.1	85	×	○※2
1,600×1,200	256色※1	75.0	60	○※2	○※2
	65,536色	93.8	75	×	○※2
	1,677万色	106.3	85	×	○※2
1,440×900	256色※1	75.0	60	○※2	○※2
	65,536色	93.8	75	×	○※2
	1,677万色	106.3	85	×	○※2
1,680×1,050	256色※1				
	65,536色	65.3	60	○※2	○※2
	1,677万色				

※1: タイプMEでWindows 2000の場合のみ。

※2: グラフィックアクセラレータのサポートするモード(解像度/表示色/垂直走査周波数)です。実際に表示できるモードは接続するディスプレイにより異なります。また、液晶ディスプレイでは、サポートする最大解像度よりも小さく設定した場合は拡大表示となることがあります。拡大表示では、文字の線や太さが不均一になったり、ぼやけた感じになることがあります。

※3: タイプME、タイプMAのみ。

**メモ**

実際に表示できる解像度と表示色について詳しくは、お使いのディスプレイに添付のマニュアルをご覧ください。

**別売のディスプレイを使う**

本機には別売のディスプレイも接続することができます。別売のディスプレイを使用する場合は、「表示できる解像度と表示色」(p.54)を参考に、適合するディスプレイを使用してください。

お使いになるディスプレイのインターフェイスによって接続するコネクタが異なります。それぞれのインターフェイスに接続できるコネクタは次のとおりです。

## ● アナログインターフェイスのディスプレイを接続する場合

タイプMEのGeForce 8400 GSモデルの場合 GeForce 8400 GSボードのDMS-59コネクタに、添付のアナログケーブル(DualView用)を接続する必要があります。
タイプMAのGeForce 8400 GSモデルの場合 GeForce 8400 GSボードのDVI-Iコネクタに、添付のアナログ変換ケーブルを接続する必要があります。
上記以外のモデルの場合 本体のアナログRGBコネクタに接続してください。

## ● デジタルインターフェイスのディスプレイを接続する場合

タイプMEのGeForce 8400 GSモデルの場合 GeForce 8400 GSボードのDMS-59コネクタに、別売の専用コネクタ(DVI-D(メス)デジタルディスプレイケーブル)を接続する必要があります。
タイプMAのGeForce 8400 GSモデルの場合 GeForce 8400 GSボードのDVI-Iコネクタに接続してください。
デジタルディスプレイ用コネクタボード(DVI-D)が搭載されたモデルの場合 デジタルディスプレイ用コネクタボード(DVI-D)のDVI-Dコネクタに接続してください。

**✓チェック!**

本体が、ディスプレイに合わせて正しく設定されていないと、ディスプレイに何も表示されないことがあります。

**参照**▶ 接続するDVIコネクタ→「各部の名称」の「本体背面」(p.24)

### メモ

タイプMEのGeForce 8400 GSモデルでは、2台のアナログインターフェイスのディスプレイを本機に接続して表示を切り換えながら使うことができます。

また、同じ画面を2台のアナログインターフェイスのディスプレイに表示したり、2台のアナログインターフェイスのディスプレイを使って、ひとつの画面として表示することができます。

- 参照**▶
- ・表示するディスプレイを切り換えて使う→「表示するディスプレイの切り換え」(p.62)
  - ・同じ画面を2台のディスプレイに表示する→「クローンモード機能を使う」(p.63)
  - ・2台のディスプレイをひとつの画面として表示する→「デュアルディスプレイ機能を使う」(p.64)

## 表示するディスプレイの切り換え

タイプMEのGeForce 8400 GSモデルでは、2台のアナログインターフェイスのディスプレイを接続して、画面の出力先を切り換えて使用することができます。

### ✓チェック!!

動画再生のソフトウェアを起動中は、画面の切り換えを行わないでください。画面の切り換えを行った場合は、動画再生のソフトウェアを再起動してください。

## 1 2台のディスプレイを接続し、電源を入れる

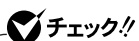
**参照**▶ 別売のディスプレイなどを接続するには→「別売のディスプレイを使う」(p.61)

## 2 本機の電源を入れる

**3** 「スタート」ボタン→「コントロールパネル」をクリックし、「デスクトップの表示とテーマ」→「画面」をクリック  
「画面のプロパティ」が表示されます。

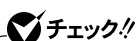
**4** 「設定」タブをクリックし、「詳細設定」ボタンをクリック

- 5 「GeForce 8400 GS」タブをクリックし、「NVIDIA コントロール パネルの起動」ボタンをクリック



「NVIDIA コントロール パネル ビューの選択」画面が表示された場合は、「標準設定」を選択し、「OK」ボタンをクリックしてください。

- 6 左側の「タスクの選択...」ツリーの「表示」内の「複数のディスプレイの設定」をクリック



「複数のディスプレイの設定」タブが表示されていない場合は、「表示」横の $\oplus$ をクリックしてください。

- 7 「2.使用するディスプレイを選択します」の $\blacktriangledown$ をクリックし、一覧から表示されるディスプレイを選択する

- 8 「適用」ボタンをクリック  
設定を保存するかを確認するメッセージが表示されます。

- 9 「はい」ボタンをクリック

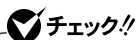
- 10 「NVIDIA コントロール パネル」ウィンドウ右上の $\times$ をクリック

- 11 「コントロールパネル」ウィンドウ右上の $\times$ をクリック

これで、画面の出力先の切り換えは完了です。

## クローンモード機能を使う

タイプMEのGeForce 8400 GSモデルでは、2台のアナログインターフェイスのディスプレイを接続したときに、同時に同じ画面を表示できるクローンモード機能が利用できます。2台のアナログインターフェイスのディスプレイに同時に同じ画面を表示できるので、プレゼンテーションをするときなどに便利です。



画面の解像度によっては、クローン表示にならない場合があります。

## デュアルディスプレイ機能を使う

タイプMEのGeForce 8400 GSモデルでは、2台のアナログインターフェイスのディスプレイを接続して同時に使用できる、デュアルディスプレイ機能が利用できます。

デュアルディスプレイ機能には次のモードがあります。

- ・1つのディスプレイ …………… 1台のディスプレイに表示する
- ・クローン …………… 2台のディスプレイに同じ内容を表示する
- ・水平スパン …………… 2台のディスプレイを1台の横長のディスプレイとして表示する
- ・垂直スパン …………… 2台のディスプレイを1台の縦長のディスプレイとして表示する
- ・デュアルビュー(DualView) … 2台のディスプレイをひと続きのデスクトップ画面として表示する

### ◎デュアルディスプレイ機能利用上のご注意

- ・本機のデュアルディスプレイ機能は、次のディスプレイでご利用になることができます。一覧にないディスプレイの組み合わせの場合は、デュアルディスプレイ表示にならないことがあります。
  - ・15型液晶ディスプレイ:LCD52VM-V
  - ・17型液晶ディスプレイ(デジタル/アナログ共用):  
LCD73VXM-V
  - ・19型液晶ディスプレイ(デジタル/アナログ共用):  
LCD93VXM-V
  - ・19型ワイドTFTディスプレイ(デジタル/アナログ共用):  
LCD194WXM-V
  - ・20.1型ワイド高精細TFTディスプレイ(デジタル/アナログ共用):  
LCD205WXM
- ・デュアルディスプレイ機能利用時(クローン、水平スパン、垂直スパン)に、プライマリモニタとセカンダリモニタで個別の解像度・色数の設定はできません。
- ・動画の再生中やアプリケーション使用中に表示モードを変更しないでください。いったん終了してから表示モードを変更してください。
- ・デュアルディスプレイ機能利用時に、スタンバイ状態でディスプレイを取り外さないでください。スタンバイからの復帰後に正常に表示されません。



- ・ 別売の専用コネクタ(DVI-D(メス)デジタルディスプレイケーブル)をご使用の場合、デュアルディスプレイ機能はご利用になれません。

## ◎デュアルディスプレイ機能の使い方

デュアルディスプレイ機能のモードの変更は、次の手順で行ってください。デュアルディスプレイ機能を使うには、本機の電源を入れる前に、あらかじめ本機にディスプレイを接続してください。

### ✔チェック!!

2台目のディスプレイを接続した後、初めて起動したときに「NVIDIA nViewセットアップウィザードへようこそ!」と表示されます。以降、説明を読みながら必要な機能の選択を行ってください。

- 1 「スタート」ボタン→「コントロールパネル」をクリックし、「デスクトップの表示とテーマ」→「画面」をクリック  
「画面のプロパティ」が表示されます。
- 2 「設定」タブをクリックし、「詳細設定」ボタンをクリック
- 3 「GeForce 8400 GS」タブをクリックし、「NVIDIA コントロールパネルの起動」ボタンをクリック

### ✔チェック!!

「NVIDIA コントロールパネルビューの選択」画面が表示された場合は、「標準設定」を選択し、「OK」ボタンをクリックしてください。

- 4 左側の「タスクの選択...」ツリーの「表示」内の「複数のディスプレイの設定」をクリック

### ✔チェック!!

「複数のディスプレイの設定」タブが表示されていない場合は、「表示」横の☐をクリックしてください。

- 5 「1.使用するnViewディスプレイモードを選択します」の一覧から切り換えたいモードを選択する

- 6 「適用」ボタンをクリック  
設定を保存するかを確認するメッセージが表示されます。
- 7 「はい」ボタンをクリック
- 8 「NVIDIA コントロール パネル」ウィンドウ右上の✕ボタンをクリック
- 9 「コントロールパネル」ウィンドウ右上の✕ボタンをクリック

画面表示が切り換わって、選択したモードで表示されます。

## ディスプレイの省電力機能

本機は、VESA (Video Electronics Standards Association) で定義されているディスプレイの省電力モード (DPMS: Display Power Management Signaling) に対応しています。

工場出荷時の設定は、マウスやキーボードからの入力がない状態が続くと、約10分でモニタの電源を切るように設定されています。

**参照** ▶ ディスプレイの省電力機能→Windowsのヘルプ

### ✓ チェック!!

- ・ 省電力機能に対応していないディスプレイでは、本機能は使用できません。ディスプレイに損傷を与える可能性がありますので、ご利用の前にディスプレイに添付のマニュアルをご覧ください。
- ・ 「電源のオプションのプロパティ」の「モニタの電源を切る」と「画面のプロパティ」の「スクリーンセーバー」タブの「スクリーンセーバー」の「待ち時間」に同じ時間を設定しないでください。

### メモ

本機は、省エネルギーのため工場出荷時にスタンバイ状態になるように設定してあります。



# ハードディスク

## 使用上の注意

ハードディスクは、非常に精密に作られていますので、次の点に注意してください。

- ・ ハードディスクのデータを破損させる外的な要因には次のようなものがあります。
  - 過度な振動
  - 高熱
  - 落雷
- ・ データの読み書き中(アクセスランプの点灯中)には、少しの衝撃が故障の原因になる場合があります。
- ・ ハードディスクが故障すると、記録されているデータが使用できなくなる場合があります。特に、自分で作成したデータは再セットアップしてももとは戻りません。重要なデータはCD-Rなどのハードディスク以外の媒体に、定期的にバックアップを取ることをおすすめします。
- ・ ハードディスクの領域の作成や削除、フォーマットは「コンピュータの管理」の「ディスクの管理」から行います。
- ・ 本機のハードディスクには、「ディスクの管理」でドライブ番号が割り当てられていない領域が表示されている場合があります。この領域は再セットアップ時に必要になる「再セットアップ領域」やAlways アップデートエージェントを起動させるための領域ですので、「ディスクの管理」から削除など操作を行わないでください。
- ・ RAIDモデルをお使いの場合は、「ハードディスク (RAIDモデルの場合)」(p.69)を併せてご覧ください。

### 参照

- ・ ディスクの管理→Windowsのヘルプ
- ・ 「再セットアップ領域」の削除→『活用ガイド 再セットアップ編』の「PART2 付録」
- ・ Always アップデートエージェントの削除→『活用ガイド ソフトウェア編』の「アプリケーションの概要と削除/追加」の「Always アップデートエージェント」

## ◆ Standby Rescue Multi

### ✔ チェック!!

- Standby Rescue Multiは、次のモデルでのみ使用できます。  
-タイプME
- Standby Rescue Multiは、工場出荷時にはインストールされていません。
- Standby Rescue Multiは、フリーセクションにて「Standby Rescue Multi」を選択した場合のみ添付されています。

ハードディスク(プライマリマスタ)の内容を増設ハードディスク(プライマリスレーブ)にバックアップします。

ハードディスクの障害発生時に増設ハードディスクにある最新のバックアップデータの状態で復元できます。

**参照** 『活用ガイド ソフトウェア編』の「アプリケーションの概要と削除/追加」の「Standby Rescue Multi」

## ◆ SMART機能

本機に標準装備されているハードディスクは、S.M.A.R.T(Self Monitoring, Analysis and Reporting Technology)に対応しているため、ハードディスクの異常を監視し、ハードディスクの故障が予見された場合は警告を送出します。

**参照** BIOSセットアップユーティリティについて→

- 「PART6 システム設定(タイプME)」の「BIOSセットアップユーティリティについて」(p.216)
- 「PART7 システム設定(タイプMA)」の「BIOSセットアップユーティリティについて」(p.256)
- 「PART8 システム設定(タイプMC(コンパクトタワー型))」の「BIOSセットアップユーティリティについて」(p.282)

## ハードディスクのメンテナンス

本機には、ハードディスクの障害を検出したり、アクセス速度を保つためのメンテナンスソフトが組み込まれています。

ハードディスクに障害や断片化があった場合、可能な範囲で修復することができます。

**参照** ハードディスクのメンテナンスについて→

『活用ガイド ソフトウェア編』の「メンテナンスと管理」の「ハードディスクのメンテナンス」の「その他のメンテナンス」

# ハードディスク (RAIDモデルの場合)

## 使用上の注意

ハードディスクを使用するにあたっての基本的な注意については、「ハードディスク」の「使用上の注意」(p.67)をご覧ください。

### ◎バックアップについて

---

本機は、2つのハードディスクに常に同じデータを保持することによってデータ保護を行います。システムファイル自体に問題がある場合はバックアップした他方のハードディスクからもWindowsを起動することができなくなります。そのため、重要なデータファイルについては、CD-RやDVD-R、またはサーバなどにバックアップを取ることをおすすめします。

#### 参照 ▶ バックアップについて→

- ・『活用ガイド ソフトウェア編』の「メンテナンスと管理」
- ・ Windowsのヘルプ

### ◎スキップセクタについて

---

スキップセクタについては、スキャンディスクやデフラグでファイルを正常に戻した内容もバックアップされますので、RAIDを意識することなくご利用いただけます。

### ◎ハードディスクパスワードについて

---

RAIDモデルでは、ハードディスクパスワード機能は利用できません。

## RAIDについて

本機は、ミラーリング(RAID 1)機能によって、2台のハードディスクに同じ内容のデータをリアルタイムで書き込みます。そのため、片方のハードディスクが故障しても、データはもう一方のハードディスクにも書き込まれるため、作業を継続して行うことができ、ハードディスク内の情報を安全に保存できます。

### ✓チェック!

- ・ 本機はミラーリング(RAID 1)のみに対応しています。
- ・ RAIDモデルでは2台のハードディスクでミラーリングを構成しているため、エクスプローラなどからは1台のハードディスクとして認識されます。

### メモ

RAID (Redundant Array of Independent (Inexpensive) Disks) とは、ハードディスクなどの記憶装置を複数台組み合わせて同じ容量のデータを安全に保存したり、読み書きの速度を高速化するための技術です。RAIDには、以下の種類(RAIDレベル)があります。

- ・ RAID 0(ストライピング)
- ・ RAID 1(ミラーリング)
- ・ RAID 0+1(RAID 10)(ミラー化ストライピング)
- ・ RAID 5(分散パリティ付ストライピング)

## Intel Matrix Storage Consoleについて

Intel Matrix Storage ConsoleはRAIDシステム(以下、ディスクアレイ)を管理するユーティリティです。ディスクアレイのすべての操作ステータスを監視できます。

「Intel Matrix Storage Console」については、「Mate/Mate J 電子マニュアル」の「「Intel Matrix Storage Console」について」をご覧ください。

### ✓チェック!

- Intel Matrix Storage Consoleは出荷時にインストールされています。追加する必要はありません。
- Intel Matrix Storage Consoleはディスクアレイ状態を監視する重要なソフトウェアです。削除してしまうとディスクアレイ状態に異常が発生したときに何も警告されないなど、アレイ状態を維持するうえで必要な機能を利用できません。

### ◎エラーメッセージが出た場合

ハードディスクが故障したというエラーメッセージが出た場合は、できるだけ早く新しいハードディスクと交換した後、ディスクアレイを再構築(リビルド)する必要があります。ハードディスクの交換およびディスクアレイの再構築については、ご購入元、またはNECにご相談ください。その場合、事前にIntel Matrix Storage Consoleで故障したハードディスクのデバイスポート番号を確認しておいてください。

ハードディスクのデバイスポート番号はご購入時には「0」と「1」があります。そのうちの「表示」メニュー→「詳細モード」→「ハードディスク名※」をクリックすることで表示される「情報」タブに表示がないものが、故障したハードディスクのデバイスポート番号となります。

※:お使いのハードディスクの型番が表示されます。

### ✓チェック!

本機はHot Swap(電源が入ったままハードディスクを交換)に対応していませんので、ハードディスクを交換する場合は、本体の電源をいったん切り、電源プラグをコンセントから抜く必要があります。電源を入れたままハードディスクの交換を行うと、本機が故障したり、感電の原因になりますので十分ご注意ください。

参照 ▶ NECのお問い合わせ先→『保証規定 & 修理に関するご案内』



# フロッピーディスクドライブ

本機のフロッピーディスクドライブの使用上の注意や使い方などについて説明しています。FDDモデルをお使いの場合のみご覧ください。

## 使用上の注意

- ・ フォーマットしていないフロッピーディスクをマイコンピュータなどで選択すると、フロッピーディスクドライブのアクセスランプが点灯し続けたり、フォーマットしようとするフォーマット開始までの時間が長くなる場合があります。これは、フロッピーディスクの種類を判別しているためなので、処理が開始されるまでしばらくお待ちください。
- ・ フロッピーディスクを書き込み、または読み取り中は、アクセスランプが点灯します。アクセスランプ点灯中は、絶対にフロッピーディスクを取り出さないでください。ドライブが故障したり、データに不具合が発生したりする場合があります。
- ・ フロッピーディスクに飲み物などをこぼした場合は使用しないでください。
- ・ フロッピーディスクは、利用するときだけにフロッピーディスクドライブに入れてください。フロッピーディスクを長期間フロッピーディスクドライブに入れたままで使用すると、ほこりがたまり、読み書きエラーが発生する場合があります。
- ・ 同じフロッピーディスクを連続して使用しないでください。連続使用によりフロッピーディスクに劣化が生じ、読み書きエラーが発生する場合があります。

### ◎フロッピーディスクドライブを制限する


BIOSセットアップユーティリティのI/O制限で、フロッピーディスクドライブの有効/無効を設定できます。

また、添付のDeviceProtectorでも、フロッピーディスクドライブの書き込みを制限することができます。

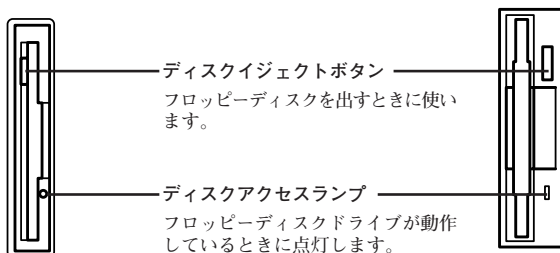
 「セキュリティ機能/マネジメント機能」の「セキュリティ機能」(p.104)



## 各部の名称と役割

 **チェック!!**

ディスクアクセスランプ点灯中は電源スイッチやディスクイジェクトボタンを押さないでください。故障の原因になります。




## 使用できるフロッピーディスクの種類

フロッピーディスクには2DD、2HDの2種類の媒体があります。本機で読み書き、またはフォーマットできるフロッピーディスクは次のとおりです。

フロッピーディスクの種類	容量	Windows XP	
		読み書き	フォーマット
2DD	640KB	×	×
	720KB	○	×
2HD	1.2MB*	○	×
	1.44MB	○	○

※: 1.2MBの媒体を利用する場合、3モード対応フロッピーディスクドライブのセットアップが必要です。セットアップ方法については、「アプリケーションCD-ROM」の「DRV」フォルダにある「README」をご覧ください。

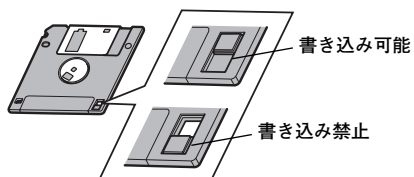
 **参照** フロッピーディスクのフォーマット→Windowsのヘルプ

 **メモ**

- ・ 未使用のフロッピーディスクをフォーマットするには多少時間がかかります。
- ・ 1.2MBは、1.2MB(512バイト/セクタ)と1.25MB(1,024バイト/セクタ)の2種類があります。1.25MB(1,024バイト/セクタ)は、PC-9800シリーズでサポートしているモードです。

## フロッピーディスクの内容の保護

フロッピーディスクは保存したデータを誤って消してしまわないようにするために、ライトプロテクト(書き込み禁止)ができるようになっています。ライトプロテクトされているフロッピーディスクは、データの読み出しはできますが、フォーマットやデータの書き込みはできません。重要なデータの入っているフロッピーディスクは、ライトプロテクトしておく習慣をつけましょう。ライトプロテクトノッチを、図のように穴の開く方にスライドさせると、書き込み禁止になります。



# DVD/CDドライブ

本機のDVD/CDドライブの使用上の注意や使い方などについて説明しています。DVD/CDモデルをお使いの場合のみご覧ください。

## 使用上の注意

- ・ DVD/CDドライブ内のレンズには触れないでください。指紋などの汚れによってデータが正しく読み取れなくなるおそれがあります。
- ・ アクセスランプの点灯中は、ディスクを絶対に取り出さないでください。本機の故障の原因になります。
- ・ ディスクの信号面(文字などが印刷されていない面)に傷を付けないように注意してください。
- ・ 特殊な形状のディスクや、ラベルが貼ってあるなど、重心バランスの悪いディスクを使用すると、ディスク使用時に異音や振動が発生する場合があります。このようなディスクは故障の原因になるため、使用しないでください。
- ・ DVD/CDドライブにディスクをセットすると、「Windowsが実行する動作を選んでください。」と表示される場合があります。その場合は、実行したい操作を選んでから「OK」ボタンをクリックしてください。どの操作を選べばよいかわからない場合は、ウィンドウの右上の  をクリックしてください。
- ・ タイプMAで、8センチCDを利用する場合は、横置きにしてください。
- ・ 市販の12センチディスクへの変換アダプタを使用すると、DVD/CDドライブやディスクを破損することがありますので使用しないでください。
- ・ DVD/CDディスクに飲み物などをこぼした場合、そのディスクは使用しないでください。

### ◎DVD/CDドライブを制限する

本機では、BIOSセットアップユーティリティのI/O制限で、DVD/CDドライブの有効/無効を設定して、使用を制限することができます。

また、添付のDeviceProtectorでも、DVD/CDドライブの有効/無効、および書き込みを制限することができます。

**参照** 「セキュリティ機能/マネジメント機能」の「セキュリティ機能」(p.104)

## 各部の名称と役割

### メモ

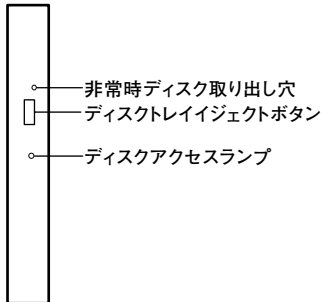
ディスクトレイイジェクトボタンやディスクアクセスランプ、非常時ディスク取り出し穴の位置や形状は、モデルによってイラストと多少異なる場合があります。

### チェック!!

ディスクアクセスランプ点灯中は電源スイッチやディスクトレイイジェクトボタンを押さないでください。故障の原因になります。

### ◎ タイプME、タイプMC(コンパクトタワー型)※の場合

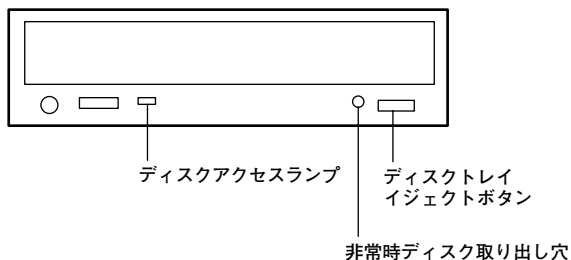
※:FDDモデルの場合



- ・ 非常時ディスク取り出し穴  
DVD/CDドライブのイジェクトボタンを押してもディスクトレイが出てこなくなった場合に使用します。
- ・ ディスクトレイイジェクトボタン  
トレイを出し入れするときに使います。
- ・ ディスクアクセスランプ  
DVD/CDドライブが動作しているときに点灯します。

## ◎タイプMA、タイプMC(コンパクトタワー型)※の場合

※:FDDレスモデルの場合



- ディスクトレイイジェクトボタン  
トレイを出し入れするときに使います。
- ディスクアクセスランプ  
DVD/CDドライブが動作しているときに点灯します。
- 非常時ディスク取り出し穴  
DVD/CDドライブのイジェクトボタンを押してもディスクトレイが出てこなくなった場合に使用します。

## 使用できるディスク

お使いのモデルにより、内蔵のDVD/CDドライブで使えるディスクは異なります。それぞれのモデルのDVD/CDドライブで使用できるディスクについては、『はじめにお読みください』の「9 付録 機能一覧」をご覧ください。

### メモ ディスクの規格

DVD/CDディスクの規格には次のようなものがあります。

規格	概要
CD-ROM	パソコンで見るためのデータが入っているCDです。
CD-R CD-RW	データを書き込むことができるCDです。CD-RWはデータを繰り返し書き換えることができます。CD-Rでは書き込んだデータの書き換えや、削除はできません。
ビデオCD	MPEG1という圧縮方式で記録された動画用のCDです。
フォトCD	写真を最大100枚まで記録できる追記型のCDです。
音楽CD	一般の音楽CDのことです。音楽CDの一種で、音楽CDにパソコンで見ることができる文字や画像が記録されている「CD Extra」があります。
DVD-ROM	パソコンで見るためのデータが入っているDVDです。CD-ROMの約7倍(片面一層の場合)のデータ容量があります。
DVD-Video	MPEG2という圧縮方式で記録された動画用のDVDです。
DVD-R DVD+R	データを書き込むことができるDVDです。書き込んだデータの書き換えや、削除はできません。
DVD-RW DVD+RW	データを繰り返し書き換えたり、追記できるDVDのことです。
DVD-R DL	片面二層のDVD-Rです。片面一層のDVD-Rの約2倍のデータ容量があります。
DVD+R DL	片面二層のDVD+Rです。片面一層のDVD+Rの約2倍のデータ容量があります。
DVD-RAM	データを繰り返し書き換えたり、追記できるDVDのことです。カートリッジに入ったディスクや、両面に記録できるディスクもあります。両面タイプのディスクでは、約9.4GBのデータを記録できます。

### ◎DVD-R、DVD-RAMディスク利用時の注意

- ・ DVD-RおよびDVD-RAMディスクには、著作権法の定めにより私的録画補償金およびコピープロテクション(CPRM:Content Protection for Recordable Media)が含まれたディスク(for Video)と含まれないディスク(for Data)がありますので、ご購入の際にはご注意ください。
- ・ DVD-RAMには、カートリッジなしのディスクと、TYPE1(ディスク取り出し不可)、TYPE2(ディスク取り出し可能)、TYPE4(ディスク取り出し可能)の4種類があります。本機のDVD/CDドライブでは、カートリッジなし、またはカートリッジからディスクを取り出せるタイプ(TYPE2、TYPE4)のみご利用になることができます。ご購入の際には、ご注意ください。
- ・ 片面2.6GBのDVD-RAMおよび、両面5.2GBのDVD-RAMは、読み込みのみ可(書き込み、フォーマット不可)。カートリッジから取り出せないタイプのDVD-RAMディスクは使用できません。
- ・ 両面9.4GBのDVD-RAMディスクは面ごとに4.7GBの記録/再生が可能です。同時に両面への記録/再生はできません。ディスクを取り出して、裏返して使用してください。

## 読み込みと再生

本機のDVD/CDドライブで、読み込みや再生ができるディスクについては、『はじめにお読みください』の「9 付録 機能一覧」をご覧ください。  
また、DVD-ROMモデル、CD-R/RW with DVD-ROMモデル、およびDVDスーパーマルチモデルでDVD-Videoを再生するには、「WinDVD for NEC」をご利用ください。


### ✓チェック!

- ・ WinDVD for NECは工場出荷時にはインストールされていません。
- ・ WinDVD for NECでは音楽CDは再生できません。

**参照** 『活用ガイド ソフトウェア編』の「アプリケーションの概要と削除/追加」の「WinDVD for NEC」

### ◎ ディスク再生時の注意

本機でCDやDVDの読み込みや再生を行うときは、次のことに注意してください。

- ・ 本機で記録したCDやDVDをほかの機器で使用する場合、フォーマット形式や装置の種類などにより使用できない場合があります。
- ・ ほかの機器で記録したCDやDVDは、ディスク、ドライブ、記録方式などの状況により、本機では記録再生性能を保証できない場合があります。
- ・ コピーコントロールCDなどの一部の音楽CDは、現在のCompact Discの規格外の音楽CDです。規格外の音楽CDの再生はできないことがあります。
- ・ 本機で音楽CDを使用する場合、ディスクレーベル面にCompact Discの規格準拠を示すマークの入ったディスクを使用してください。
- ・ CD (Compact Disc) 規格外ディスクを使用すると、正常に再生ができなかったり、音質が低下したりすることがあります。
- ・ CD TEXTのテキストデータ部は、読み出せません。
- ・ 本機では、日本国内向け(リージョン2)および地域制限なし(リージョン0(ゼロ))以外のリージョンコードのDVDは再生できません。
- ・ 本機で再生できるCD、またはDVDのディスクサイズは8センチと12センチです。



- ・ DVD-Videoディスクを再生する場合、次のことに注意してください。
  - DVD-Videoディスクの再生画面の上にほかのウィンドウを重ねると、コマ落ちや音飛びが発生したり、再生画面にゴミが残る場合があります。DVD-Videoディスクの再生中は、再生画面の上にほかのウィンドウを重ねないでください。
  - DVD-Videoディスクの再生時に画面がちらつく場合があります。また、再生するDVD-Videoディスクの種類によっては、コマ落ちが発生する場合があります。

## 書き込みとフォーマット

DVDスーパーマルチドライブまたはCD-R/RW with DVD-ROMドライブで、CDやDVDへの書き込み、書き替え、およびフォーマットをするには、「Easy Media Creator 9」または「DLA」が必要です。

### チェック!!

DLAは工場出荷時にはインストールされていません。

### 参照

- ・ 『活用ガイド ソフトウェア編』の「アプリケーションの概要と削除/追加」の「Easy Media Creator 9」
- ・ 『活用ガイド ソフトウェア編』の「アプリケーションの概要と削除/追加」の「DLA」

### メモ

CD-R/RWやFAT32形式でフォーマットされたDVD-RAMディスクはWindows XPの機能で書き込むことができます。

### ◎ ご注意

- ・ 書き込みに失敗したCD-R、DVD-R、DVD+R、DVD-R DL、DVD+R DLディスクは読み込めなくなります。書き損じによるディスクの補償はできませんのでご注意ください。
- ・ データの書き込みをした後に、データが正しく書き込まれているか確認してください。
- ・ 作成したメディアのフォーマット形式や装置の種類などにより、ほかのDVD/CDドライブでは使用できない場合がありますのでご注意ください。

- ・ お客様がオリジナルのCD-ROM、音楽CD、ビデオCD、およびDVD-Videoなどの複製や改変を行う場合、著作権を保有していなかったり、著作権者から複製・改変の許諾を得ていない場合は、著作権法または利用許諾条件に違反することがあります。複製などの際は、オリジナルのCD-ROMなどの利用許諾条件や複製などに関する注意事項に従ってください。
- ・ コピーコントロールCDなどの一部の音楽CDは、現在のCompact Discの規格外の音楽CDです。規格外の音楽CDについては、音楽の再生や音楽CDの作成ができないことがあります。

## 非常時のディスクの取り出し方

停電やソフトウェアの異常動作などにより、ディスクトレイイジェクトボタンを押してもディスクトレイが出てこない場合は、非常時ディスク取り出し穴に太さ1.3 mm程の針金を押し込むと、トレイを手動で引き出すことができます。針金は太めのペーパークリップなどを引き伸ばして代用できます。

### チェック!!

- ・ 強制的にディスクを取り出す場合は、本体の電源が切れていることを確認してから行ってください。
- ・ DVD/CDドライブのディスクトレイイジェクトボタンを押してもディスクトレイが出てこないといった非常時以外は、非常時ディスク取り出し穴を使って取り出さないようにしてください。

# サウンド機能

本機の音量の調節や、サウンド機能に関する設定などについて説明しています。

## ✓チェック!!

タイプMA、タイプMC(コンパクトタワー型)をご利用の場合、音声再生には外付けスピーカが必要です。

## 音量の調節

音量の調節には、音量調節つまみで調節する方法とボリュームコントロールによる方法があります。

### ◎音量調節つまみで調節する(タイプME)

音量調節つまみ(🔊)で調節することができます。  
音量調節つまみを左に回すと音量が小さくなり、右に回すと大きくなります。

参照 ▶ 音量調節つまみについて→「各部の名称」(p.18)

## ✓チェック!!

内蔵スピーカは、システムのアラームを通知することを考慮して内蔵されています。オーディオ再生などの際には、別途、外付けスピーカやヘッドフォンを使用してください。

## ◎ ボリュームコントロールで調節する

Windowsの「ボリュームコントロール」(本機では「マスタ音量」と表示されます)で音量を調節することができます。

- 1 「スタート」ボタン→「すべてのプログラム」→「アクセサリ」→「エンターテインメント」→「ボリュームコントロール」をクリック

参照 ▶ ボリュームコントロールについて→Windowsのヘルプ

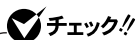
### ✓ チェック!!

- ディスプレイの解像度を低解像度に設定している場合にボリュームコントロールを表示させると、ボリュームコントロールのすべての音源コントロールが表示されない場合や、右端の音源コントロールの表示が一部欠ける場合があります。  
このような場合には、ディスプレイの解像度を変更するか、または「プロパティ」ウィンドウの「表示するコントロール」欄で、使用しない音源の選択を解除し、必要な音源コントロールが表示されるように変更してください。なお、ディスプレイの解像度を変更する場合は、いったんボリュームコントロールを終了し、解像度を変更後に再度ボリュームコントロールを起動してください。
- メニューバーの「オプション」→「トーン調整」を選択すると「トーン」ボタンがボリュームコントロール画面に追加表示され、それをクリックするとトーン調整画面で調節が行えますが、本機では「そのほかの調整」のみ調節可能です。高音、低音の調節はできません。
- 「オプション」→「トーン調整」が選択できない場合、次の手順を行ってください。
  - ① 「オプション」→「プロパティ」をクリック
  - ② 「ミキサー デバイス」の「Realtek HD Audio Output」を選択
  - ③ 「表示するコントロール」でマイクにチェックを付ける
  - ④ 「OK」ボタンをクリック

## ◎録音音量の調節

本機で録音音量を調節する場合は次の手順で行ってください。

- 1 「スタート」ボタン→「すべてのプログラム」→「アクセサリ」→「エンターテインメント」→「ボリューム コントロール」をクリック  
「ボリューム コントロール」が表示されます。
- 2 「オプション」メニューの「プロパティ」をクリック
- 3 「ミキサー デバイス」欄で「Realtek HD Audio Input」を選択する
- 4 「表示するコントロール」欄の「録音コントロール」と使用する録音ソースにチェックを付け、「OK」ボタンをクリック
- 5 使用する録音ソースの「ミュート」のチェックを外し、使用しない録音ソースの「ミュート」にチェックを付ける
- 6 「録音コントロール」欄の「音量」で録音音量を調節する



本機では、録音ソースごとの音量を調節することはできません。

## 機器の接続について

本機にはJack detection機能が搭載されており、ライン出力端子、ヘッドフォン端子、マイク端子、またはライン入力端子に機器を接続すると、接続されたことを検知して「Realtek HDオーディオマネージャ」の「デバイスタイプ」画面が表示されます。その場合は、接続した機器に合わせて、次のように設定してください。

### 1 機器を接続した端子に合わせて次の項目を選択し、「OK」ボタンをクリック

接続した端子	選択する項目
ヘッドフォン/ライン共用出力端子	ヘッドフォンを接続した場合:「ヘッドフォン」 スピーカなどのオーディオ機器を接続した場合:「ライン出力」
ライン出力端子	「ライン出力」
ヘッドフォン端子	「ヘッドフォン」
マイク端子	「マイク入力」
ライン入力端子	「ライン入力」

### 2 「OK」ボタンをクリック

これで、設定は完了です。

## 音楽CDを再生するには

本機のDVD/CDドライブは、音楽CDからのデジタル出力のみ使用可能です。DVD/CDドライブを使用して音楽CDを再生/録音する場合は、アナログではなく、デジタルで音楽CDを再生するように設定しておく必要があります。

次の手順で音楽CDをデジタルで再生する設定になっていることを確認してください。

### 1 「デバイスマネージャ」を開き、「DVD/CD-ROMドライブ」または「CD-ROM」をダブルクリック

参照 ▶ 「デバイスマネージャ」の開き方→「デバイスマネージャの開き方」(p.7)


- 2 表示されるDVD/CDドライブをダブルクリック
- 3 「プロパティ」タブをクリック
- 4 「このCD-ROMデバイスでデジタル音楽CDを使用可能にする」にチェックが付いていることを確認する
- 5 「OK」ボタンをクリック
- 6 「デバイスマネージャ」を閉じる
- 7 「OK」ボタンをクリック

再生に使用するプレイヤーが「Windows Media Player」の場合は、次の「Windows Media Playerの設定」をご覧ください。

#### ◎Windows Media Playerの設定

---


CDの再生にWindows Media Playerを使用する場合は、Windows Media Playerの設定が必要です。次の手順で設定を行ってください。

- 1 「スタート」ボタン→「すべてのプログラム」→「Windows Media Player」をクリック  
Windows Media Playerが起動します。
- 2 メニューバーの「ツール」→「オプション」をクリック  
メニューバーが表示されていない場合は、左上のをクリックしてメニューバーを表示してください。
- 3 「デバイス」タブをクリック
- 4 「デバイス」欄に表示されているDVD/CDドライブを選択して、「プロパティ」ボタンをクリック
- 5 「オーディオ」タブをクリック
- 6 「再生」欄の「デジタル」が選択されていることを確認する
- 7 「OK」ボタンをクリック

## 8 「OK」ボタンをクリック

これで、音楽CDをデジタルで再生する設定は完了です。


### ✓チェック!

手順2で表示させたメニューバーを消す場合は左上のをクリックして行ってください。

## マイクの設定

### ◎「Realtek HD オーディオマネージャ」で設定する

「Realtek HD オーディオマネージャ」でマイクの設定を行うことができます。マイクの設定では、マイクでの録音時のノイズ抑制やエコーの軽減、ビームフォーミング機能の設定などが行えます。マイクの設定は、次の手順で行ってください。

- 1 画面右下の通知領域にある (Realtek HD オーディオマネージャ)をダブルクリック  
「Realtek HD オーディオマネージャ」が表示されます。
- 2 「マイク」タブをクリック
- 3 設定する機能にチェックを付ける  
設定できる機能には、次のものがあります。

機能	説明
ノイズ抑制	録音時のノイズ抑制を行います。
音響エコーキャンセル	録音時にスピーカが引き起こすエコーを軽減します。
ビームフォーミング (指向性録音)	ステレオマイク使用時に、マイクを向けていない方向からの雑音を軽減します。

「警告」ウィンドウが表示された場合は「OK」ボタンをクリックしてください。

- 4 設定が完了したら「OK」ボタンをクリック

これで、マイクの設定は完了です。



## ヘッドフォン端子使用時のご注意



タイプMEでは、本体の前面にあるヘッドフォン端子にヘッドフォンを接続した場合、ライン出力(音声出力)端子に接続された機器やパソコンの内蔵スピーカの音声が出力されなくなります。

ヘッドフォンを接続した状態で、ライン出力(音声出力)端子から音声を出力したい場合は以下の設定を行ってください。

### チェック!

パソコンの内蔵スピーカについては、ヘッドフォンを接続した状態で音声を出力することはできません。

### ◎ヘッドフォン端子とライン出力(音声出力)端子を同時に使用する場合の設定方法

- 1 画面右下の通知領域の  (Realtek HD マネージャ) をダブルクリック  
「Realtek HD オーディオマネージャ」が表示されます。
- 2 表示されたウィンドウ右上の  アイコンをクリック
- 3 「フロントヘッドホンに接続すると、リアパネル出力をミュートにします」のチェックを外す
- 4 「OK」ボタンをクリック
- 5 「OK」ボタンをクリック

以上で設定は終了です。

# LAN(ローカルエリアネットワーク)

本機のLAN機能使用上の注意や設定などについて説明しています。

## LANへの接続

本機には、以下のLAN機能が搭載されています。

	1000BASE-T/100BASE-TX /10BASE-T (ギガビットイーサネット対応)	100BASE-TX /10BASE-T
タイプME	◎	—
タイプMA	◎	—
タイプMC (コンパクトタワー型)	◎	—

◎:標準装備

### メモ

1000BASE-Tまたは100BASE-TXは、従来のEthernet(10BASE-T)の環境にも接続できます。従来のネットワーク構成を変更せずに既存のハブやLANケーブルを変更するだけで、高速化がはかれます。本機は、どちらの環境にも接続することができます。

### ◎LANの設置

初めてネットワークシステムを設置するためには、配線工事などの技術が必要ですので、ご購入元または当社指定のサービス窓口にお問い合わせください。また、本機に接続するケーブル類やハブなどは、弊社製品を使用してください。他社製品を使用し、システムに異常が発生した場合の責任は負いかねますので、ご了承ください。

## ◎ 接続方法

本機をネットワークに接続するには、別売のLANケーブルが必要です。LANケーブルは、10BASE-Tで接続するにはカテゴリ3以上、100BASE-TXで接続するにはカテゴリ5以上、1000BASE-Tで接続するにはエンハンスドカテゴリ5以上のLANケーブルを使用してください。

また、ネットワーク側のコネクタに空きがない場合、ハブやスイッチでコネクタを増やす必要があります。

LANケーブルの接続方法については『はじめにお読みください』をご覧ください。

### チェック!!

- ・ 本機を稼働中のLANに接続するには、システム管理者またはネットワーク管理者の指示に従って、ネットワークの設定とLANケーブルの接続を行ってください。
- ・ 搭載されているLANボードは、接続先の機器との通信速度(1000Mbps/100Mbps/10Mbps)を自動検出して最適な通信モードで接続するオートネゴシエーション機能をサポートしています。なお、セットアップが完了したときに、オートネゴシエーション機能は有効に設定されています。接続先の機器がオートネゴシエーション機能をサポートしていない場合は、「ネットワークのプロパティ」で通信モードを接続先の機器の設定に合わせるか、接続先の機器の通信モードを半二重(Half Duplex)に設定してください。

ネットワーク側の接続や設定については、接続するネットワーク側の機器のマニュアルをご覧ください。

## 運用上の注意

LANに接続して本機を使用するときは、次の点に注意してください。

- ・ システム運用中は、LANケーブルを外さないでください。ネットワークが切断されます。ネットワーク接続中にLANケーブルが外れたときは、すぐに接続することで復旧し、使用できる場合もありますが、使用できない場合は、Windowsを再起動してください。
- ・ スタンバイ状態または休止状態では、ネットワーク機能がいったん停止しますので、ネットワークでの通信中にはスタンバイ状態または休止状態にしないでください。

- ・ ネットワークを使用するアプリケーションを使う場合には、あらかじめお使いのアプリケーションについてシステム管理者に確認のうえ、スタンバイ状態または休止状態を使用してください。使用するアプリケーションによっては、スタンバイ状態または休止状態から復帰した際にデータが失われることがあります。
- ・ 1000BASE-T/100BASE-TX/10BASE-Tシステムの保守については、ご購入元または当社指定のサービス窓口にお問い合わせください。

### ◎ユニバーサル管理アドレスについて

ユニバーサル管理アドレスは、IEEE(米国電気電子技術者協会)で管理されているアドレスで、主にほかのネットワークに接続するときなどに使われます。次のコマンドを入力することで、内蔵LANのユニバーサル管理アドレスを確認することができます。

コマンドプロンプトで次のいずれかのコマンドを入力し、【Enter】を押してください。

`net config workstation`

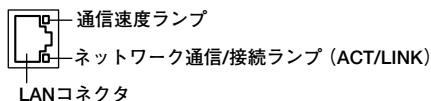
(アダプタがアクティブな場合、「アクティブなネットワーク(ワークステーション)」という項目の( )内に表示されます。)

`ipconfig /all`

(「physical address」として表示されます。)

## 各部の名称と役割

### ◎LANコネクタ



- ・ **通信速度ランプ**
  - ・ 1000Mbps ネットワーク接続時はオレンジ色に点灯します。
  - ・ 100Mbps ネットワーク接続時は緑色に点灯します。
  - ・ 10Mbps ネットワーク接続時は点灯しません。
- ・ **ネットワーク通信/接続ランプ(ACT/LINK)**

ネットワーク上で読み込みや書き込みが発生すると点滅します。また、ハブやスイッチから、リンクパルスを受信すると点灯します。ただし、必ずしも本機の読み込みや書き込みとは限りません。

## LANの設定

ここでは、LANに接続するために必要なネットワークのセットアップ方法を簡単に説明します。

**参照** 必要な構成要素の詳細について  
→Windows XPのヘルプの中にあるネットワーク関連の項目

### ◎ ネットワークソフトウェアのセットアップ

#### **チェック!**

工場出荷時は、ネットワークプロトコル(TCP/IP)が設定されています。

- 1 「スタート」ボタン→「マイコンピュータ」をクリック
- 2 「その他」の「マイネットワーク」をクリック
- 3 「ネットワークタスク」の「ネットワーク接続を表示する」をクリック
- 4 「ローカル エリア接続」をクリック
- 5 「ファイル」メニューの「プロパティ」をクリック  
ここで「サービス」、「プロトコル」、「クライアント」をセットアップできます。必要な構成要素を追加してください。

#### **メモ**

必要な構成要素がわからない場合は、システム管理者またはネットワークの管理者に相談してください。

- 6 「スタート」ボタン→「マイコンピュータ」をクリック
- 7 「システムのタスク」の「システム情報を表示する」をクリック
- 8 「コンピュータ名」タブをクリック
- 9 「変更」ボタンをクリック

**10** 「コンピュータ名の変更」の画面が表示されたら、「コンピュータ名」、「ワークグループ」または「ドメイン」に必要な情報を入力する

**メモ**

コンピュータ名などがわからない場合は、システム管理者またはネットワークの管理者に相談してください。

**11** 「OK」ボタンをクリック

**12** 再起動を促すメッセージが表示されたら、本機を再起動する  
これでLANの設定は完了です。

## リモートパワーオン機能(Remote Power On機能)の設定


本機のLANによるリモートパワーオン機能は次のとおりです。

- ・ 電源が切れている状態から電源を入れる
- ・ スタンバイ状態や休止状態からの復帰

本体およびLANボードがリモートパワーオンに対応しているパソコンで、リモートパワーオン機能を使うように設定している場合は、本体の電源が切れているときも、LANボードの一部は通電されています。

管理者パソコンはESMPRO/Client Managerなどからのリモートパワーオンのコマンド指示により、パワーオンを指示する特殊なパケット(Magic Packet)を離れたところにあるパソコンに送信します。そのパケットを離れたところにあるパソコン(本機)の専用コントローラが受信すると、専用コントローラはパワーオン動作を開始します。これにより離れたところにある管理者パソコンから、LAN接続された本機の電源を入れることができます。リモートパワーオン機能を利用するためには、管理者パソコンにMagic Packetを送信するためのソフトウェア(ESMPRO/Client Managerなど)のインストールが必要です。

また、本機のBIOS設定が必要になります。

 **チェック!!**

- ・ 前回のシステム終了(電源を切る、スタンバイ状態にする、休止状態にする)が正常に行われなかった場合、リモートパワーオンを行うことはできません。一度電源スイッチを押してWindowsを起動させ、再度、正常な方法でシステム終了を行ってください。
- ・ サポートする速度が1000Mbpsのみのハブではリモートパワーオン機能は使用できません。10/100/1000M Auto-negotiation機能を搭載したハブをご使用ください。

◎ 電源の切れている状態からリモートパワーオン機能を利用するための設定

電源が切れている状態からのリモートパワーオン機能を利用するには、次の設定を行ってください。

## 1 本機の電源を入れて「NEC」ロゴの画面が表示されたら【F2】を数回押す

BIOSセットアップユーティリティが表示されます。


**参照** ▶ BIOSセットアップユーティリティについて→

- ・ 「PART6 システム設定(タイプME)」の「BIOSセットアップユーティリティについて」(p.216)
- ・ 「PART7 システム設定(タイプMA)」の「BIOSセットアップユーティリティについて」(p.256)
- ・ 「PART8 システム設定(タイプMC(コンパクトタワー型))」の「BIOSセットアップユーティリティについて」(p.282)

## 2 「Advanced」メニューにある「Power Management Setup」メニューの「Resume On LAN」を「Enabled」に設定する

## 3 【F10】を押す

## 4 「Ok」が選ばれていることを確認して【Enter】を押す

 **チェック!!**

必要に応じて、起動時のパスワードの設定も行ってください。

**参照**▶ 起動時のパスワードの設定→

- ・「PART6 システム設定(タイプME)」の「設定項目一覧」の「[Security]メニュー」(p.230)
- ・「PART7 システム設定(タイプMA)」の「設定項目一覧」の「[Security]メニュー」(p.269)
- ・「PART8 システム設定(タイプMC(コンパクトタワー型))」の「設定項目一覧」の「[Security]メニュー」(p.293)

これで設定は完了です。

◎ スタンバイ状態または休止状態からリモートパワーオン機能を利用するための設定

### **チェック!!**

以下の設定を行う場合は、コンピュータの管理者情報(Administrator権限)を持つユーザーアカウントで本機にログインしてください。

**1** 「デバイスマネージャ」を開き、「ネットワークアダプタ」をダブルクリック

**参照**▶ 「デバイスマネージャ」の開き方→「デバイスマネージャの開き方」(p.7)

**2** 表示されている有線LANアダプタを選択し、ダブルクリック

**3** 「電源の管理」タブをクリック

**4** 次の項目にチェックを付ける

- 「電力の節約のために、コンピュータでこのデバイスの電源をオフにできるようにする」
- 「このデバイスで、コンピュータのスタンバイ状態を解除できるようにする」
- 「管理ステーションでのみ、コンピュータのスタンバイ状態を解除できるようにする」

**5** 「OK」ボタンをクリック

これで、設定は完了です。



## ネットワークブート機能(PXE搭載)

管理者パソコンと接続し、次の操作を行うことができます。

- ・ OSインストール
- ・ BIOSフラッシュ(BIOS ROMの書き替え)
- ・ BIOS設定変更

### **チェック!!**

ネットワークブートを使用するには、別途PXEに準拠した運用管理ソフトが必要です。

### **メモ**

上記の作業を行う際に、ネットワークからの起動が必要になった場合は、本機起動時に「NEC」ロゴの画面で【F12】を数回押すことでネットワークブートが可能になります。

### **チェック!!**

【F12】を押しても、ネットワークブートができないことがあります。この場合は、【F12】を押す間隔を変えてください。

## インテル® AMT

インテル® AMTに対応した運用管理ソフトウェアによる高水準の運用管理機能を利用できます。

### ✓チェック!

- ・ インテル® AMTは、タイプMEのインテルvProプロセッサ・テクノロジー対応モデルのみ使用できます。
- ・ インテル® AMTを利用する場合、別途、インテル® AMTに対応した運用管理ソフトウェアが必要です。

インテル® AMTを利用するには、BIOSセットアップユーティリティでインテル® AMTを有効に設定し、インテル® アクティブ・マネジメント・テクノロジーをセットアップする必要があります。

### ◎ インテル AMT を有効にする

- 1** 本機の電源を入れて「NEC」ロゴの画面が表示されたら【F2】を数回押す  
BIOSセットアップユーティリティが表示されます。

**参照** BIOSセットアップユーティリティについて→「PART6 システム設定(タイプME)」の「BIOSセットアップユーティリティについて」(p.216)

- 2** 「Advanced」メニューの「Intel(R) ME BIOS Extension」を「Enabled」に設定する

- 3** 【F10】を押す  
「Setup Confirmation」画面が表示されます。

- 4** 「OK」が選ばれていることを確認して【Enter】を押す  
設定値が保存され、BIOSセットアップユーティリティが終了し、本機が起動します。

これでインテル® AMTが有効になりました。

次に「インテル® アクティブ・マネジメント・テクノロジーのセットアップ」に進んでください。

**参照** 「PART6 システム設定(タイプME)」の「ME BIOS Extensionの設定項目一覧」(p.244)

◎ インテル® アクティブ・マネジメント・テクノロジーのセットアップ

---

- 1 「スタート」ボタン→「ファイル名を指定して実行」をクリック
- 2 「C:¥DRV¥SOL¥SETUP.EXE」と入力して「OK」ボタンをクリック  
これ以降の操作は画面の指示に従ってください。
- 3 セットアップが終了したら、Windowsを再起動させる  
これでインテル® アクティブ・マネジメント・テクノロジーのセットアップは終了です。



# USBコネクタ

USB対応機器は、一般の周辺機器と異なり、本機の電源を入れた状態のまま、接続したり取り外すことができます。

## 使用上の注意

- ・ USB2.0の転送速度を出すにはUSB2.0対応の機器を接続する必要があります。また、USB2.0の機器をUSB1.1規格のハブで利用した場合はUSB1.1の転送速度に制限されます。
- ・ 印刷中にプリンタが停止し、「印刷キュー」に印刷中のドキュメントが残っている場合は、すべてのドキュメントを一度キャンセルし、プリンタに接続しているUSBケーブルを抜き差ししてから再度印刷してください。  
なお、印刷中ドキュメントのキャンセルには時間がかかる場合があります。
- ・ USB機器の抜き差しを行うときは、3秒以上の間隔をおいて行ってください。
- ・ USBコネクタにプラグをすばやく抜き差ししたり斜めに差ししたりすると、信号が読み取れずに不明なデバイスとして認識されることがあります。その場合はプラグをUSBコネクタから抜いて、正しく接続し直してください。
- ・ 初めてUSB機器を接続したときに、画面に何も表示されない場合は、USBコネクタにプラグを正しく差し込めていない可能性があります。いったんプラグを抜き、再度差し込んでみてください。
- ・ スタンバイ状態中、スタンバイ状態へ移行中、スタンバイ状態から復帰中、休止状態中、休止状態へ移行中、休止状態から復帰中のときは、USB機器を抜き差ししないでください。
- ・ USB機器を接続した状態では、スタンバイ状態に移行できない場合があります。スタンバイ状態に移行する前にUSB機器を外してください。
- ・ 外付けUSBハブ経由でUSB機器を使用する場合は、USBハブを本機に接続してからUSB機器を接続するようにしてください。USBハブにUSB機器を接続した状態でUSBハブを本機に接続すると、USB機器が正常に認識されないことがあります。
- ・ USB機器の有無にかかわらず「デバイス マネージャ」ウィンドウにある「USB (Universal Serial Bus) コントローラ」は削除、無効にしないでください。

- ・ USBポートの電源供給能力は、1ポートあたり動作時は最大500mA、スタンバイ時は数10mA程度です。これ以上の電流を消費するバスパワーのUSB機器は電源の寿命を低下させるおそれがありますので接続しないでください。
- ・ USBハブに接続しているキーボードやマウスなどで、本機をスタンバイ状態から復帰させた場合、そのUSBハブに接続されたUSB機器が動作可能になるまで数秒間かかったり、USB機器を再検出する処理が行われることがあります。

このような場合でもUSB機器の動作には問題ありませんが、このような現象が起きないようにしたいときは、本機をスタンバイ状態から復帰できる機能を持つUSB機器(キーボードやマウスなど)を使用する場合は、USBハブを使用せずに本機のUSBコネクタに接続する、または、USBハブを使用する場合には、そのハブに接続したUSB機器によるスタンバイ状態からの復帰は行わないようにしてください。なお、USBハブはキーボードやディスプレイに内蔵されるものも含まれますのでご注意ください。

#### メモ

- ・ 本機でのUSB機器の動作確認情報については、各機器に添付のマニュアルをご覧ください。なお、各機器の発売元にお問い合わせください。なお、NEC製のUSB機器の情報は、NECビジネスPC/Express5800情報発信サイト「NEC 8番街」(<http://nec8.com>)から次の手順で確認してください。
  1. 「NEC 8番街」のホームページで「サポート情報」をクリック
  2. 「製品情報確認」にある「ビジネスPC製品検索」をクリック
  3. 「旧モデル検索(最新機種も含む)」にある「PC本体型番検索」をクリック  
お使いのモデルの型番で検索し、接続できる製品を確認してください。
- ・ 接続する機器によっては、接続ケーブルが必要な場合があります。

#### ◎ USB機器を制限する

本機では、BIOSセットアップユーティリティのI/O制限でUSBコネクタの有効/無効を設定し、USB機器の使用を制限することができます。また、添付のDeviceProtectorで、USB機器の使用を接続するUSB機器単位で制限することができます。

参照 ▶ 「セキュリティ機能/マネジメント機能」の「セキュリティ機能」(p.104)

## 接続する前に

機器によっては、接続する前や接続した後にドライバのインストールや、スイッチなどの設定が必要な場合があります。接続するUSB機器のマニュアルをご覧になり、ドライバなどのインストールに必要なCD-ROMやフロッピーディスクが添付されていれば用意してください。

### メモ

- ・ 接続してすぐ使うことができるUSB機器がありますが、そのままではいくつかの機能が制限される可能性があります。必ず添付のマニュアルをよく読んでからお使いください。
- ・ USB機器は、本機の電源を入れたままの状態でも接続できます。接続前に電源を切る必要はありません。
- ・ 外付けUSBハブ経由でUSB機器を使用する場合は、USBハブを本機に接続してからUSB機器を接続するようにしてください。



## USB機器の取り付け

### 1 USBコネクタ(●⇄)にプラグを差し込む

USBコネクタが複数ある場合は、どのコネクタに接続してもかまいません。プラグの向きに注意して、止まるまで軽く押し込んでください。

接続したUSB機器が正しく本機に認識されたかどうかを確認してください。確認する方法は、機器の種類によって異なります。機器によっては、接続後さらに別の設定作業が必要になる場合があります。詳しくは、各USB機器に添付のマニュアルなどをご覧ください。

## USB機器の取り外し

USB機器によっては、機器を接続すると画面右下の通知領域にが表示されます。このような機器の取り外しは、をダブルクリックして表示される「ハードウェアの安全な取り外し」ウィンドウで行います。正しく取り外しを行わないと、本機が正常に動作しなくなることがありますので、「PART2 周辺機器を接続する前に」の「周辺機器の取り外しと再接続」(p.119)をご覧ください。

# セキュリティ機能／マネジメント機能

本機で利用可能なセキュリティ機能およびマネジメント機能について説明しています。

## セキュリティ機能／マネジメント機能について

システム管理者の効率のよい運用のため、本機には次のセキュリティ機能やマネジメント機能があります。

### ✓チェック!

お使いのモデルによっては使用できない場合があります。  
詳しくは各機能の説明をご覧ください。

- ・ スーパーバイザパスワード／ユーザパスワード
- ・ ハードディスクパスワード機能
- ・ I/O制限
- ・ 指紋認証機能
- ・ FeliCaポート
- ・ 筐体ロック
- ・ ケーブルストッパ
- ・ DEP(Data Execution Prevention)機能
- ・ ウイルス検出・駆除
- ・ セキュリティチップ機能
- ・ 暗号化ファイルシステム(EFS)
- ・ SecureRedirector
- ・ NASCA
- ・ DeviceProtector
- ・ リモートパワーオン機能(Remote Power On機能)
- ・ ネットワークブート機能(PXE搭載)
- ・ Intel vProテクノロジー

## セキュリティ機能

本機には、機密データの漏えいや改ざんを防止したり、コンピュータウイルスの侵入を防ぐために、次のようなセキュリティ機能があります。

### ✔ チェック!!

セキュリティ機能を使用している場合でも、「絶対に安全」ということはありません。

重要なデータなどの管理や取り扱いには十分注意してください。

### ◎ スーパーバイザパスワード／ユーザパスワード

BIOSセットアップユーティリティの使用者を制限し、また本機の不正使用を防止するための機能です。

#### メモ

- ・ スーパーバイザパスワードは、BIOSセットアップユーティリティの起動や本機の起動を制限するためのパスワードです。
- ・ ユーザパスワードは、スーパーバイザパスワードと同じくBIOSセットアップユーティリティの起動や本機の起動を制限するためのパスワードです。

また、ユーザパスワードでBIOSセットアップユーティリティを起動した場合、設定できる項目が制限されます。本機の管理者と使用者が異なるときに、使用者が設定変更してしまうことを防止する場合などに有効です。

#### ◆ BIOSセットアップユーティリティの使用者の制限

スーパーバイザパスワード／ユーザパスワードを設定すると、BIOSセットアップユーティリティ起動時にパスワードの入力画面が表示されます。スーパーバイザパスワードまたはユーザパスワードを入力しないかぎり、BIOSセットアップユーティリティは起動できません。また、ユーザパスワードを入力して起動した場合は、設定可能な項目が制限されます。

#### ◆ 本機の不正使用の防止

スーパーバイザパスワード／ユーザパスワードの両方を設定し、BIOSセットアップユーティリティで「Password Check」を「Always」に変更してください。

本機の起動時にパスワード入力画面表示され、起動するにはスーパーバイザパスワードまたはユーザパスワードの入力が必要になります。



**参照** ▶ BIOSセットアップユーティリティについて→

- ・「PART6 システム設定(タイプME)」の「BIOSセットアップユーティリティについて」(p.216)
- ・「PART7 システム設定(タイプMA)」の「BIOSセットアップユーティリティについて」(p.256)
- ・「PART8 システム設定(タイプMC(コンパクトタワー型))」の「BIOSセットアップユーティリティについて」(p.282)

**✓チェック!**

- ・ ユーザパスワードは、スーパーバイザパスワードが設定されていなければ設定できません。
- ・ NECに本機の修理を依頼される際は、設定してあるパスワードは解除しておいてください。
- ・ 設定したパスワードは忘れないようにしてください。パスワードは本機を再セットアップしても解除できません。
- ・ パスワードやパスワードの解除の方法を忘れたときのために、事前に利用されている装置のBIOSセットアップユーティリティの「[Security]メニュー」および「PART9 付録」の「ストラップスイッチの設定」(p.307)を印刷しておくことをおすすめします。

**◎ハードディスクパスワード機能**

本機のハードディスクにハードディスクパスワードを設定することで、本機のハードディスクを本機以外のパソコンに取り付けて使用するときにはパスワードの入力が必要になり、不正使用や重要なデータの漏えいを防止できます。

**✓チェック!**

ハードディスクパスワード機能はRAIDモデルでは利用できません。

ハードディスクパスワードには、ハードディスクマスタパスワードとハードディスクユーザパスワードの2つがあります。

**◆ハードディスクマスタパスワード**

ハードディスクユーザパスワードを解除するためのパスワードです。

**◆ハードディスクユーザパスワード**

本機とハードディスクの認証を行うためのパスワードです。  
ハードディスクユーザパスワードを設定することで、本機のハードディスクが本機以外のパソコンで不正使用されることを防止できます。

- 参照**
- ・ 「PART6 システム設定(タイプME)」の「設定項目一覧」の「[Security]メニュー」(p.230)
  - ・ 「PART7 システム設定(タイプMA)」の「設定項目一覧」の「[Security]メニュー」(p.269)
  - ・ 「PART8 システム設定(タイプMC(コンパクトタワー型))」の「設定項目一覧」の「[Security]メニュー」(p.293)

**チェック!**

- ・ ハードディスクユーザパスワードは、ハードディスクマスタパスワードが設定されていない場合は設定できません。
- ・ ハードディスクパスワードは、本機のハードディスクが本機以外のパソコンで不正使用されることを防止するためのものであり、本機の不正使用を防止するものではありません。本機のデータへの不正アクセスを防止するためにも、本機のほかのセキュリティ機能とあわせてお使いください。
- ・ ご購入元またはNECに本機の修理を依頼される際は、設定したパスワードは解除または無効にしておいてください。また、起動できずにパスワードを解除または無効にできない場合は、修理から戻ってきた際に、使用していたマスタパスワードとユーザパスワードを再設定してください。
- ・ ハードディスクのパスワードを忘れた場合、NECに持ち込んでもロックの解除はできません。ハードディスクに保存されているデータは二度と使用できなくなり、ハードディスクも有償で交換することになります。ハードディスクのパスワードは忘れないように十分注意してください。

## ◎ I/O制限

本機では、BIOSセットアップユーティリティで外部とのデータ交換の手段であるI/Oを使用できないように制限することができます。

この機能を利用することで、部外者のデータアクセスや、システムに影響を及ぼすアプリケーションのインストールを防止することができます。本機では、次のI/Oを制限することができます。

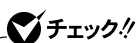
- ・ フロッピーディスクドライブ※
- ・ DVD/CDドライブ
- ・ USBコネクタ
- ・ シリアルポート
- ・ パラレルポート

※：FDDレスモデルはUSBフロッピーディスクドライブを使用するため、USBコネクタを制限することでフロッピーディスクの使用を制限できます。



- ・ 「PART6 システム設定(タイプME)」の「設定項目一覧」(p.219)
- ・ 「PART7 システム設定(タイプMA)」の「設定項目一覧」(p.259)
- ・ 「PART8 システム設定(タイプMC(コンパクトタワー型))」の「設定項目一覧」(p.285)

## ◎ 指紋認証機能



指紋認証機能は、指紋センサ機能付きUSB小型キーボードモデルのみ使用できます。

指紋認証機能とはパスワードの入力かわりに、指紋センサを使って指紋による認証を行うシステムです。

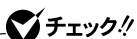
本機ではNASCAと連携して、Windowsのセキュリティを強化することができます。



- ・ 『指紋センサ(ライン型)ユーザーズガイド』
- ・ 「アプリケーションCD-ROM」の「NASCA」フォルダの「NASCA User's Guide.pdf」

## ◎ FeliCaポート

---



「FeliCaポート」は、FeliCa対応モデルのみ使用できます。

NASCAと連携し、FeliCaに対応したカードを利用して、Windowsログインやスクリーンセーバーのロック解除、Webサイトのパスワード代替などを行うことができます。また本機は、Edy機能搭載カードをサポートしています。

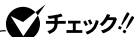


- ・ 『FeliCaポートマニュアル』(「FeliCa Secure Client / FeliCaポート自己診断CD-ROM」の「f\_manual」フォルダの「index.htm」)
- ・ 「アプリケーションCD-ROM」の「NASCA」フォルダの「NASCA User's Guide.pdf」

## ◎ 筐体ロック

---

別売のセキュリティケーブル(PC-VP-WS15)を利用することで、本体を机などに繋ぐことができ、パソコン本体の盗難防止に効果的です。また筐体の開閉を防ぐことができるため、内蔵機器の盗難防止、パスワードの解除防止や本体のハードウェア構成変更の防止に効果的です。



当社製セキュリティケーブル(PK-SC/CA01)は本機では使用できませんので注意してください。

## ◎ ケーブルストッパ

---

キーボードなどのケーブルが抜けるのを防止したり、ケーブル接続した機器の盗難を防止します。



- ・ 「PART3 周辺機器の利用(タイプME)」の「ケーブルストッパ」(p.129)
- ・ 「PART4 周辺機器の利用(タイプMA)」の「ケーブルストッパ」(p.170)
- ・ 「PART5 周辺機器の利用(タイプMC(コンパクトタワー型))」の「ケーブルストッパ」(p.206)

## ◎ DEP (Data Execution Prevention) 機能

不正なプログラムやデータの実行をハードウェア的に防止する機能です。

コンピュータウイルスが不正にプログラムコードを書き込んだり、実行しないようにすることができます。工場出荷時の状態では、有効になっています。

- 参照**
- ・「PART6 システム設定(タイプME)」の「設定項目一覧」の「[Advanced]メニュー」(p.221)
  - ・「PART7 システム設定(タイプMA)」の「設定項目一覧」の「[Advanced]メニュー」(p.261)
  - ・「PART8 システム設定(タイプMC(コンパクトタワー型))」の「設定項目一覧」の「[Advanced]メニュー」(p.286)

## ◎ ウイルス検出・駆除

### ✓ チェック!

- ・ ウイルスバスターおよびAlways アップデートエージェントは、工場出荷時にはインストールされていません。
- ・ Always アップデートエージェントは、次のモデルにのみ添付されています。
  - タイプME
  - タイプMA

コンピュータウイルスの検出、識別、および駆除を行うには「ウイルスバスター」を使用します。

また、Always アップデートエージェントを使用し、Windowsの起動前にウイルスパターンファイルのアップデートを行うことができるため、従来よりもウイルス感染の危険性を低減できます。

- 参照**
- ・『活用ガイド ソフトウェア編』の「アプリケーションの概要と削除/追加」の「ウイルスバスター」
  - ・『活用ガイド ソフトウェア編』の「アプリケーションの概要と削除/追加」の「Always アップデート エージェント」

## ◎ セキュリティチップ機能

---

### ✓ チェック!!

セキュリティチップ機能は、次のモデルでのみ使用できます。

- タイプME
- タイプMAのWindows XP Professionalモデル

本体にハードウェア的にTPM (Trusted Platform Module) と呼ばれるセキュリティチップを実装し、セキュリティチップ内で暗号化や暗号化の解除、鍵の生成をするため、強固なセキュリティ機能を持っています。また、セキュリティチップ上に暗号鍵を持つため、ハードディスクを取り外して持ち出されてもデータを読み取られることはありません。

**参照** 『Mate/Mate J 電子マニュアル』の「セキュリティチップ ユーティリティ マニュアル」

## ◎ 暗号化ファイルシステム (EFS)

---

### ✓ チェック!!

ハードディスク暗号化ユーティリティは工場出荷時にはインストールされていません。

EFS (Encrypting File System) は、Windows XP Professionalの標準ファイルシステムであるNTFSが持つファイルやフォルダの暗号化機能です。暗号化を行ったユーザー以外は、データの復号化が行えないため、高いセキュリティ効果をもたらすことが可能です。

また、Windows XP Professionalモデルでは、「ハードディスク暗号化ユーティリティ」を使用することにより、暗号化ファイルシステムを簡単に設定することができます。

**参照** 『活用ガイド ソフトウェア編』の「アプリケーションの概要と削除/追加」の「ハードディスク暗号化ユーティリティ」

## ◎ SecureRedirector

### ✓ チェック!!

- SecureRedirectorは、SecureRedirector選択時のみ添付されています。
- SecureRedirectorは、工場出荷時にはインストールされていません。

SecureRedirectorは、本機のハードディスクヘドキュメントファイルなどを保存しようとした場合に、自動的にファイルサーバに保存します。本機のハードディスクにドキュメントファイルなどを保存しないため、情報の漏えい防止に効果があります。

**参照** 「ソフトウェアのご使用条件 (SecureBranch AccessManager用) / SecureRedirectorモデルをお使いの方へ」

## ◎ NASCA

### ✓ チェック!!

- NASCAは、次のモデルでのみ使用できます。
  - タイプME
  - タイプMAのWindows XP Professionalモデル
- NASCAは、工場出荷時にはインストールされていません。

NASCAは、指紋、FeliCa対応カードなど、複数の媒体が利用できる高度な個人認証機能です。

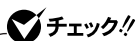
認証を受けていない第三者が本機を使用することを防止したり、Webサイトへのアクセスやアプリケーションの実行に必要な情報(パスワードなど)を自動的に保存、入力することができます。

保存された情報は、セキュリティチップと連携することによって、安全に管理されます。

**参照** 「アプリケーションCD-ROM」の「NASCA」フォルダの「NASCA User's Guide.pdf」

## ◎ DeviceProtector

---



DeviceProtectorは工場出荷時にはインストールされていません。

本機で使用できるIDE機器、USB機器を制限することができます。内蔵のDVD/CDドライブ、USBメモリ、USBを使用して接続されたハードディスクなどの外部記憶装置を制限することで、情報の漏えい防止に効果的です。

DeviceProtectorでは、次のような機能を制限することができます。

- ・ フロッピーディスクドライブ
- ・ 内蔵DVD/CDドライブなどのIDE機器※
- ・ USB機器

※：RAIDモデルでは一部の機能を制限できません。



『活用ガイド ソフトウェア編』の「アプリケーションの概要と削除/追加」の「DeviceProtector」



## マネジメント機能

本機には、システム管理者のパソコンからネットワークに接続されたほかのパソコンの電源やシステムを遠隔操作して管理するために、次のようなマネジメント機能があります。

### ◎ リモートパワーオン機能 (Remote Power On機能)

LAN(ローカルエリアネットワーク)経由で、離れたところにあるパソコンの電源を入れる機能です。

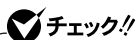
- 参照** ▶
- ・ 「LAN(ローカルエリアネットワーク)」の「リモートパワーオン機能 (Remote Power On機能)の設定」(p.94)
  - ・ 「PART6 システム設定(タイプME)」の「設定項目一覧」の「[Advanced]メニュー」(p.221)
  - ・ 「PART7 システム設定(タイプMA)」の「設定項目一覧」の「[Advanced]メニュー」(p.261)
  - ・ 「PART8 システム設定(タイプMC(コンパクトタワー型))」の「設定項目一覧」の「[Advanced]メニュー」(p.286)

### ◎ ネットワークブート機能 (PXE搭載)

クライアントのPCのシステムが起動する前に管理者PCからOSをロードすることができます。別途、PXE(Preboot eXecution Environment)に準拠した運用管理ソフトウェアが必要です。

- 参照** ▶
- ・ 「PART6 システム設定(タイプME)」の「設定項目一覧」の「[Boot]メニュー」(p.237)
  - ・ 「PART7 システム設定(タイプMA)」の「設定項目一覧」の「[Boot]メニュー」(p.276)
  - ・ 「PART8 システム設定(タイプMC(コンパクトタワー型))」の「設定項目一覧」の「[Boot]メニュー」(p.299)

### ◎ インテルvProテクノロジー



**チェック!!**

インテルvProプロセッサ・テクノロジー対応モデルのみ使用できます。

高水準の運用管理性を提供するプラットフォーム技術です。別途Intel vProテクノロジーに対応した運用管理ソフトウェアが必要です。

- 参照** ▶
- ・ 「PART6 システム設定(タイプME)」の「ME BIOS Extensionの設定項目一覧」(p.244)



## 2

## 周辺機器を接続する前に

ここでは、取り付けられる周辺機器や取り付ける際の注意事項について説明します。

### この章の読み方

必ず次ページの「周辺機器利用上の注意」から順番にお読みください。

### この章の内容

周辺機器利用上の注意 ..... 116



## 周辺機器利用上の注意

周辺機器を取り付ける場合、次のようなことに注意してください。

### 接続前の確認

#### ◎周辺機器の対応状況の確認

取り付ける周辺機器が本機で使えるものかどうか、周辺機器のマニュアルで確認するか、製造元にお問い合わせください。なお、NEC製の周辺機器で接続可否の確認がとれているものについては、NECビジネスPC/Express5800情報発信サイト「NEC 8番街」(<http://nec8.com>)から次の手順で確認してください。

1. 「NEC 8番街」のホームページで「サポート情報」をクリック
2. 「製品情報確認」にある「ビジネスPC製品検索」をクリック
3. 「旧モデル検索(最新機種も含む)」にある「PC本体型番検索」をクリック  
お使いのモデルの型番で検索し、接続できる製品を確認してください。

#### ◎周辺機器の取り付け／取り外し時の注意

- ・ 周辺機器の取り付け／取り外しをする際は、必ず添付の『安全にお使いいただくために』をご覧ください。
- ・ 本機がスタンバイ状態または休止状態の場合は、周辺機器の取り付けや取り外しは行わないでください。このような場合は、いったん復帰させてデータを保存し、電源を切ってから取り付けや取り外しを行ってください。
- ・ 周辺機器の取り付けや取り外しは、取扱説明書に従って正しく行ってください。
- ・ 周辺機器によっては、専用のケーブルが必要な場合があります。接続する前に確認のうえ用意してください。
- ・ 周辺機器を使用する際は、使用する周辺機器の取扱説明書をご覧ください。

## ◎リソースの競合について

周辺機器を増設すると、他の機器とリソースが競合してどちらかが使えなくなることがあります。このような場合は「デバイス マネージャ」でリソースが競合しないように設定を変更してください。

**参照** リソースの競合について→『活用ガイド ソフトウェア編』の「トラブル解決 Q&A」の「周辺機器」

## プラグ&プレイについて

周辺機器の中には、デバイスドライバ（デバイスのためのソフトウェア）のインストールが必要なものがあります。

プラグ&プレイとは、取り付けたハードウェアを自動的に検出してデバイスドライバのインストールを行う機能です。

新しいハードウェアを取り付けると、次に電源を入れたときにWindowsによって自動的に新たなハードウェアが検出され、必要に応じてデバイスドライバウィザードが起動されます。外付けの周辺機器を接続した場合は、本体の電源を入れる前に周辺機器の電源を入れてください。

周辺機器にデバイスドライバのフロッピーディスクまたはCD-ROMが添付されている場合は、周辺機器の取扱説明書の指示に従ってインストールを行ってください。

## デバイスドライバのインストール

- ・ 周辺機器によっては、デバイスドライバのインストールが必要な場合があります。周辺機器のマニュアルをご覧になり、必要なデバイスドライバをインストールしてください。
- ・ デバイスドライバをインストールした後、本機の再起動を求められることがあります。その際にはほかの操作をせずに直ちにWindowsを再起動してください。
- ・ デバイスドライバをインストールした後の再起動は、通常よりも時間がかかることがあります。正常に再起動されるまで電源は切らないでください。
- ・ 最新のデバイスドライバがNECビジネスPC/Express5800情報発信サイト「NEC 8番街」(<http://nec8.com>)で提供されている場合がありますので、定期的を確認してください。

## メモ

修正モジュールやアップデートモジュールの情報は、次の手順で表示される「NECサポートプログラム」から検索できます。

1. 「NEC 8番街」のホームページで「サポート情報」をクリック
2. 「ダウンロード・マニュアル」の「ダウンロード」にある「各種アップデートモジュール」をクリック

## 接続がうまくできない場合

### ◆ ケーブルは正しく接続されていますか？

見落としがちなことですが、本機や周辺機器を動かしたときなどに、ケーブルが外れたりすることはよくあります。ケーブルがきちんと接続されているか、確認してください。また、本体内部に機器を取り付けたときには、気付かないうちに内部の信号ケーブルなどを引っ張ってしまっ  
て、接続がゆるんでしまうことがあります。本体内部のケーブル類がきちんと取り付けられているかどうか、確認してください。

### ◆ デバイスドライバは組み込みましたか？ 最新のものでしょうか？

周辺機器を取り付けてもデバイスドライバが組み込まれていないと、使うことはできません。周辺機器のマニュアルをご覧になり、デバイスドライバを組み込んでください。また、周辺機器のデバイスドライバは、知らないうちに改善されて新しくなっていることもあります。「デバイスドライバの組み込み方は正しいのに、うまく動かない」といった場合は、デバイスドライバを最新のものにするとうまく動くようになることもあります。周辺機器の製造元に問い合わせ、最新のデバイスドライバを入手してください。なお、NEC製の最新ドライバはNECビジネスPC/Express5800情報発信サイト「NEC 8番街」(<http://nec8.com>)から入手することができます。





## メモ

ドライバは次の手順で表示される「NECサポートプログラム」から検索できます。

1. 「NEC 8番街」のホームページで「サポート情報」をクリック
2. 「ダウンロード・マニュアル」の「ダウンロード」にある「各種アップデートモジュール」をクリック

## 周辺機器の取り外しと再接続

周辺機器の中でも、USB対応機器、PCカード、コンパクトフラッシュカードなどは、本機の電源を入れたまま取り付け、取り外しができます。ただし、周辺機器によっては正しい手順で取り外しを行わないと、周辺機器に記録しているデータが破損したり、本機が正常に動作なくなることがあります。取り外しを行う場合は、必ず次の手順で取り外しを行ってください。

- 1 画面右下の通知領域にあるをクリック**  
が表示されていない場合はをクリックし、隠されている通知領域のアイコンを表示してください。すべてのアイコンを表示してもがない場合は手順3に進んでください。
- 2 表示される「×××××を安全に取り外します」から、取り外す周辺機器をクリック**  
通知領域に安全に取り外しができるという内容のメッセージが表示されます。  
表示される「×××××を安全に取り外します」に取り外す周辺機器がない場合は手順3に進んでください。
- 3 周辺機器を取り外す**

以上で周辺機器の取り外しは完了です。

同じ周辺機器を再接続する場合は、デバイスドライバなどを再インストールする必要はありません。ただし、メッセージが表示されたり、画面が少しの間止まったように見えることがあります。メッセージが表示された場合はメッセージに従ってください。画面が止まったように見える場合も機器の故障ではありません。しばらく待てば使用できます。





# 周辺機器の利用

## (タイプME)

ここでは、タイプMEに取り付けられる別売の周辺機器や内蔵機器の取り付け方法について説明します。

### この章の読み方

次ページの「接続できる周辺機器」を読んだ後に、目的に合わせて該当するページをお読みください。

### この章の内容

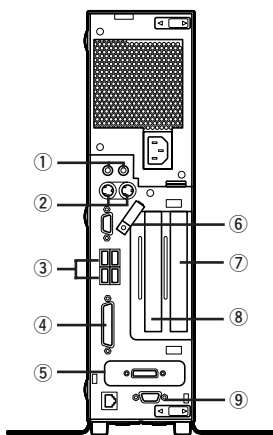
接続できる周辺機器 .....	122
本体カバー類の開閉 .....	124
ケーブルストッパ .....	129
メモリ .....	134
PCIスロット .....	141
PCI Express x16スロット .....	145
PCI Express x1スロット .....	151
ファイルベイ用機器 .....	155

# 接続できる周辺機器

## 本体に接続できる周辺機器一覧

本機のそれぞれのコネクタや端子に接続できる周辺機器について説明します。

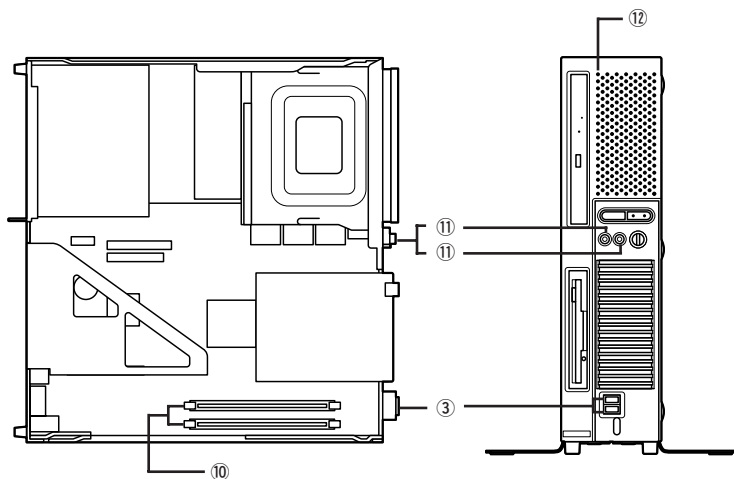
### ◎ 本体背面



### ✓ チェック!!

GeForce 8400 GSモデルまたはデジタルディスプレイ用コネクタボード (DVI-D) を選択したモデルではPCI Expressボードを取り付けることができません。

◎ 本体内部



名称	接続できる周辺機器
①オーディオ機器	ヘッドフォン、オーディオ入力のあるAV機器
②PS/2機器	キーボード、マウスなど
③USBコネクタ	USBマウス、USBメモリなど
④パラレルコネクタ	プリンタなど
⑤PCI Express x16スロット	PCI Expressボード、DVI-Dボードなど
⑥ケーブルストップパ	ケーブルの固定
⑦PCIスロット	PCIボード
⑧PCI Express x1 スロット	PCI Express x1 ボード
⑨シリアルコネクタ	外付けFAXモデムなど
⑩メモリスロット	増設RAMボード
⑪マイク入力/ヘッドホン	マイクロフォン、ヘッドフォンなど
⑫ファイルベイ	3.5型ベイなど

## 本体カバー類の開閉

別売の周辺機器や内蔵機器の取り付け／取り外しが必要となるカバー類の開け方／閉じ方について説明しています。

### ルーフカバーの開け方

メモリやPCIボードなどの内蔵機器を取り付ける場合は、本体のルーフカバーを開けて作業を行います。

#### ✓チェック!

装置の使用直後は、板金部品は高温になっていますので、手を触れるとやけどするおそれがあります。電源を切った後、30分以上経ってから内蔵機器の取り付け／取り外しを行うことをおすすめします。

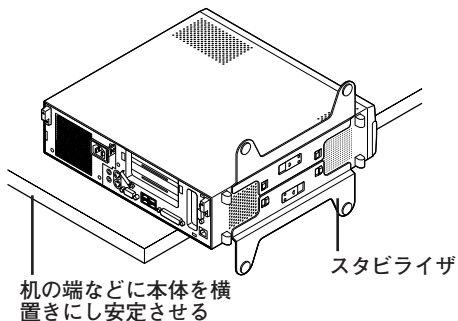
- 1 本機の電源を切る
- 2 本体に接続されているすべてのケーブル、コード類(電源コードなど)を取り外す
- 3 盗難防止用の錠を使用している場合は、取り外す
- 4 横置きにしている場合は、手順7へ進む  
縦置きにしている場合は、次のページのように本体を横に置く

#### ✓チェック!

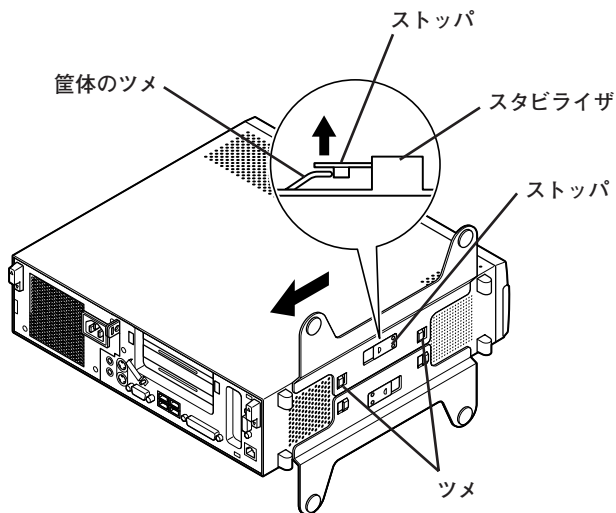
スタビライザを取り外したときに、本体が衝撃を受けないよう、机の端などでスタビライザの取り外しを行ってください。


## メモ

本体を横に置くときは、机やテーブルなどを傷付けたりしないように、厚手の紙や布などを敷いておくことをおすすめします。



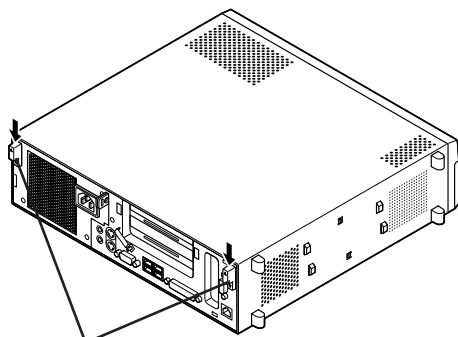
- 5 上側のスタビライザのストッパを手前に引いて、筐体のツメからストッパを外し、そのままスタビライザを左側にスライドさせて取り外す



 **チェック!!**

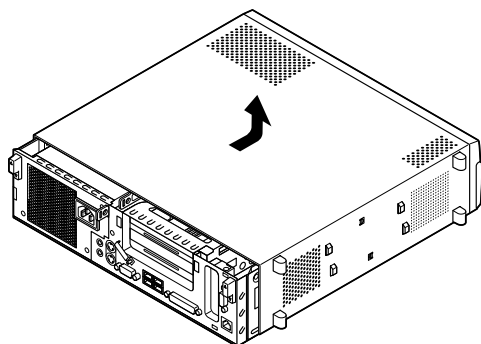
スタビライザを本体から取り外すときは、指を挟んだり、ぶつけたり、切ったりしないように注意してください。

- 6 もう一方のスタビライザも手順5と同様の方法で取り外す
- 7 左右のスライドストップを押下げてロックを外す



スライドストップ

- 8 ルーフカバーを本体前面側にスライドさせ、止まったところでそのまま持ち上げて取り外す



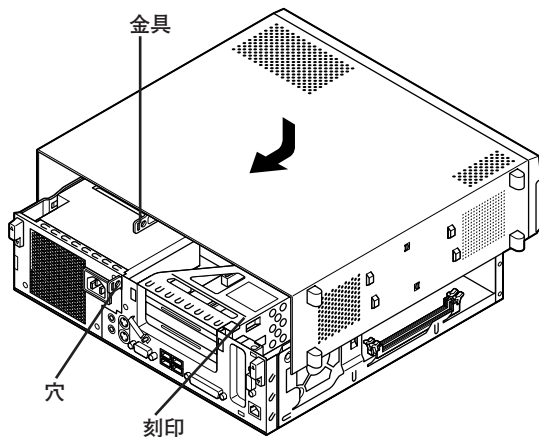
## ルーフカバーの閉じ方

ルーフカバーを閉じるときには、次のように作業すると閉じやすくなっています。

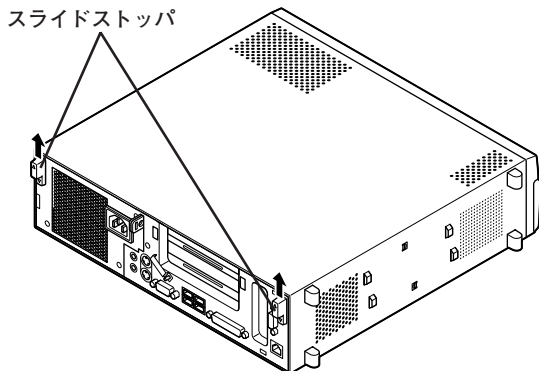
### ✓チェック!!

ルーフカバーを閉じるときは、指を挟んだり、ぶつかけたり、切ったりしないようにルーフカバーをしっかりと持って閉じてください。

- 1 ルーフカバーの端がPCIユニットの刻印に合うように本体に被せ、ルーフカバーの金具を本体の穴に通すようにして本体背面側にスライドさせる



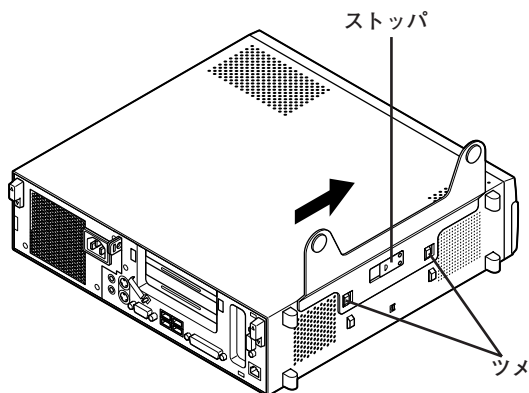
- 2 スライドストップを押し上げて、ロックする



- 3 横置きで使用する場合は、手順6へ進む  
縦置きで使用する場合は、机の端などに本体を横置きにし、  
本体を安定させる
- 4 スタビライザを本体のツメに合わせ、矢印方向にスライドさ  
せ、スタビライザのストッパをロックする

**✓チェック!!**

スタビライザを本体に取り付けるときは、指を挟んだり、ぶつけたり、  
切ったりしないように注意してください。



- 5 もう一方のスタビライザも、手順4と同様の方法で取り付け、縦  
置きにする
- 6 盗難防止用の錠を使用する場合は、錠を取り付ける
- 7 ケーブル、コード類(電源コードなど)を必要に応じて取り付け  
る



# ケーブルストッパ

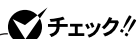
本機でケーブルストッパを使用する場合の取り付け方について説明しています。

## 取り付け前の確認

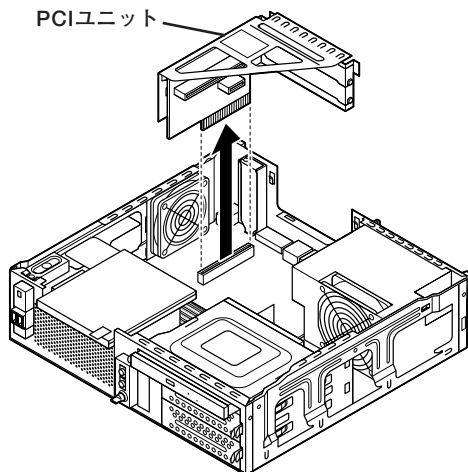
本機にケーブルストッパを取り付ける前に、ケーブルストッパが、本機に添付されていることを確認してください。  
ケーブルストッパのネジを外すため柄の長いプラスドライバーを用意してください。

## ケーブルストッパの取り付け

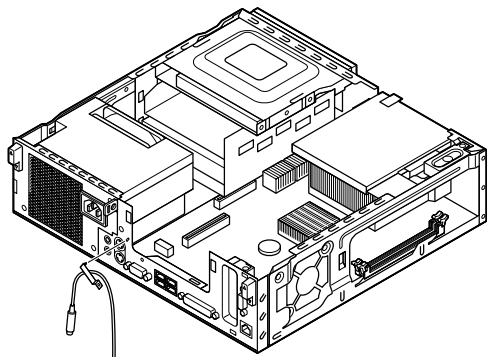
- 1 「ルーフカバーの開け方」(p.124)の手順でルーフカバーを開ける
- 2 PCIユニットをゆっくりと引き抜くようにして取り外す



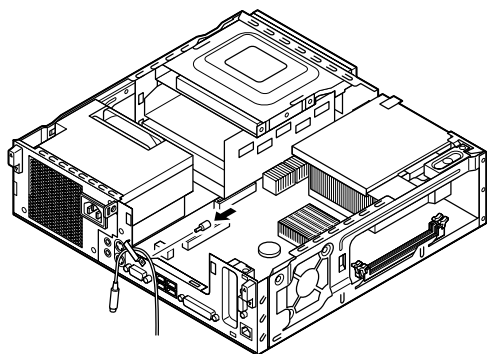
PCIユニットをマザーボードから引き抜くときは、指を挟んだり、ぶついたり、切ったりしないように注意してください。



- 3** ケーブルストッパをキーボード、マウスケーブルの上から被せた状態でケーブルストッパのツメ(ネジ穴のない側)を本体の溝に差し込む



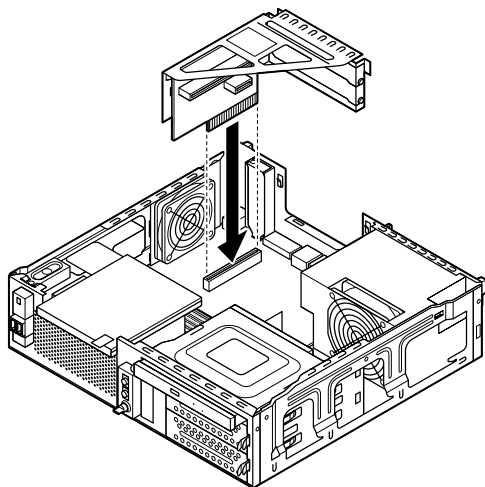
- 4** ケーブルストッパのネジ穴と本体のネジ穴を合わせ、本体内側から本機に添付のネジで固定する



- 5 PCIユニットを本体のツメに合うようにして図のように差し込んで取り付ける

**✓チェック!!**

PCIユニットをマザーボードに差し込むときは、指を挟んだり、ぶついたり、切ったりしないように注意してください。



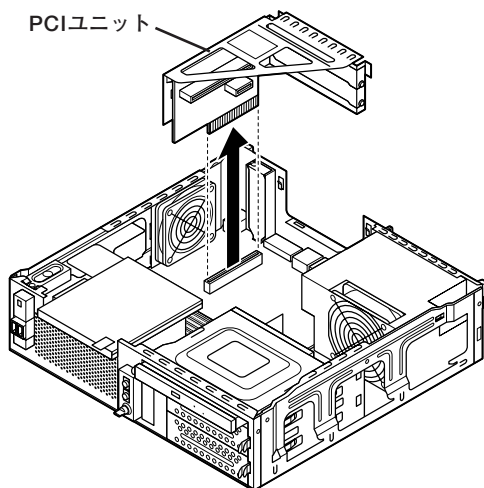
- 6 「ルーフカバーの閉じ方」(p.127)の手順でルーフカバーを閉める

## ケーブルストッパの取り外し

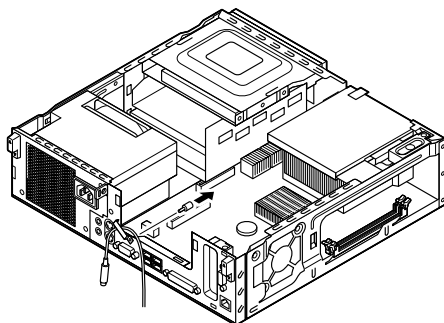
- 1 「ルーフカバーの開け方」(p.124)の手順でルーフカバーを開ける
- 2 PCIユニットをゆっくりと引き抜くようにして取り外す

### ✓チェック!

PCIユニットをマザーボードから引き抜くときは、指を挟んだり、ぶついたり、切ったりしないように注意してください。



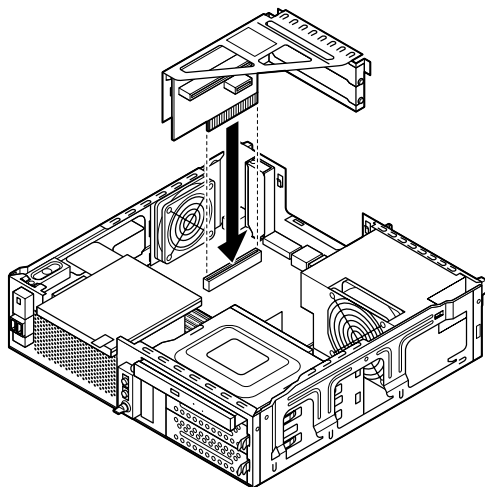
- 3 本体内側からネジを外して、ケーブルストッパとケーブルを本体から取り外す



- 4 PCIユニットを本体のツメに合うようにして図のように差し込んで取り付ける

**✓チェック!!**

PCIユニットをマザーボードに差し込むときは、指を挟んだり、ぶついたり、切ったりしないように注意してください。



- 5 「ルーフカバーの閉じ方」(p.127)の手順でルーフカバーを閉じる



# メモリ

別売の増設RAMボード(以降、メモリ)の取り付け方/取り外し方や増設後の確認方法について説明しています。

## 取り付け前の確認

本機にメモリを取り付ける前に、取り付けられるメモリ、取り付け順序、スロットの位置を確認します。

本機にはメモリスロットが2つあり、別売のメモリを取り付けることにより最大4GBまで増設できます。

### ◎取り付けられるメモリ

本機には、メモリを1枚単位で、最大2枚まで取り付けられます。取り付け可能なメモリの情報は、NECビジネスPC/Express5800情報発信サイト「NEC 8番街」(<http://nec8.com>)から次の手順で確認してください。

1. 「NEC 8番街」のホームページで「サポート情報」をクリック
2. 「製品情報確認」にある「ビジネスPC製品検索」をクリック
3. 「旧モデル検索(最新機種も含む)」にある「PC本体型番検索」をクリック  
お使いのモデルの型番で検索し、取り付け可能なメモリを確認してください。

### ✔チェック!!

メモリを本機に取り付ける場合、必ず「NEC 8番街」で取り付け可能となっているメモリをお使いください。

なお、市販のメモリに関する動作保証やサポートはNECでは行っていません。販売元にお問い合わせください。

### ◎ スロットへの取り付け順序

必ずスロット番号が小さい方から埋まるように取り付けてください。スロット1から順番に取り付けることになります。

#### ✔ チェック!!

デュアルチャネルのメモリアクセスで使用する場合は、同じ容量のメモリ2枚1組で取り付けてください。

#### メモリ組み合わせ例

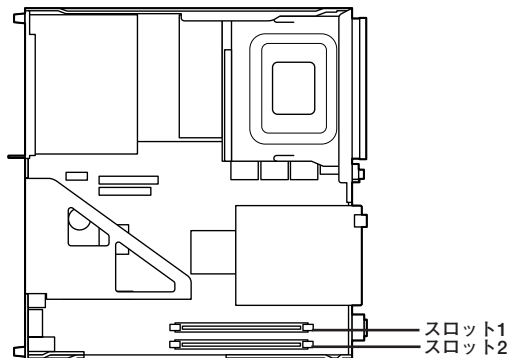
合計容量	スロット1	スロット2
512MB	512MB	—
1GB (1,024MB)	512MB	512MB
1GB (1,024MB)	1GB (1,024MB)	—
2GB (2,048MB)	1GB (1,024MB)	1GB (1,024MB)
2GB (2,048MB)	2GB (2,048MB)	—
4GB (4,096MB)	2GB (2,048MB)	2GB (2,048MB)

#### ✔ チェック!!

- ・ 本機では最大4GBのメモリを搭載可能ですが、PCIデバイスなどのメモリ領域を確保するために、すべての領域を使用することはできません。なお、装置構成によってご利用可能なメモリ容量は異なります。
- ・ システムの状態によっては、増設したメモリ分より容量が少なく表示される場合がありますが、故障ではありません。詳しくは以下のマイクロソフト サポート技術情報をご覧ください。

<http://support.microsoft.com/kb/888137/ja>

### ◎ スロットの位置



## メモリの取り付け

### ✔チェック!

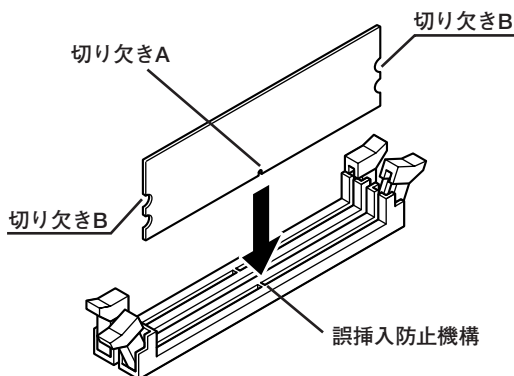
- メモリは静電気に大変弱く、身体に静電気を帯びた状態でメモリを扱うと破損する原因になります。メモリに触れる前に、アルミサッシやドアのノブなど身近な金属に手を触れて、静電気を取り除いてください。
- メモリのコネクタ部分には手を触れないでください。接触不良など、故障の原因になります。
- ボード上の部品やハンダ付け面には触れないよう注意してください。
- メモリを間違った向きで無理に取り付けようとすると、本機のコネクタ部やメモリが故障する原因になります。取り付け方向に注意してください。
- 取り付け前に、本機で使用できるメモリであることを確認してください。
- メモリ取り付けの際は、メモリスロット以外の、本体内部の部品やスイッチに触れないでください。

- 1 「ルーフカバーの開け方」(p.124)の手順でルーフカバーを開ける
- 2 左右のレバーが外側に開いていない場合は、外側に広げてから、メモリを切り欠きAの位置と誤挿入防止機構の位置を確認し、メモリ用コネクタに垂直に差し込み、取り付ける

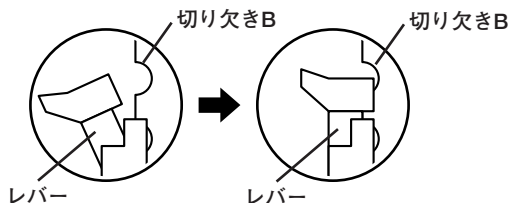
### ✔チェック!

- スロット1、2の順番に取り付けてください。
- メモリには、向きがあります。逆には差し込めないようになっていますが、向きを間違えたまま無理に差し込むと故障の原因になりますので注意してください。





- 3** 左右2か所のレバーが切り欠きBに掛かるように、メモリをしっかりと押し込む



**✓チェック!**

- ・メモリを差し込んだ後、メモリがフックの切り欠きに掛かっていることを確認してください。しっかりと押し込まれていないと故障の原因になります。
- ・フックが切り欠きに掛かっていない場合は、もう一度差し直すか指でロックさせる必要があります。指でロックする場合に強い力は必要ありませんので、無理に押し込まないようにしてください。容易にロックできない場合は、メモリを取り外してから差し直してください。

- 4** 「ルーフカバーの閉じ方」(p.127)の手順でルーフカバーを閉じる

これでメモリの取り付けは完了です。

**メモ**

メモリ増設後は、「増設したメモリの確認」(p.140)に従って、増設が正しく行われたかどうか確認してください。

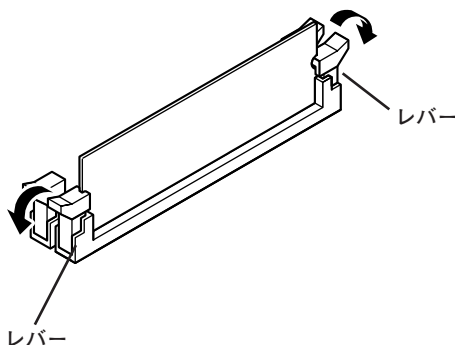
## メモリの取り外し

### ☑️チェック!!

- メモリは静電気に大変弱く、身体に静電気を帯びた状態でメモリを扱うと破損する原因になります。メモリに触れる前に、アルミサッシやドアのノブなど身近な金属に手を触れて、静電気を取り除いてください。
- メモリのコネクタ部分には手を触れないでください。接触不良など、故障の原因になります。
- ボード上の部品やハンダ付け面には触れないよう注意してください。
- メモリ取り外しの際は、メモリスロット以外の、本体内部の部品やスイッチに触れないでください。

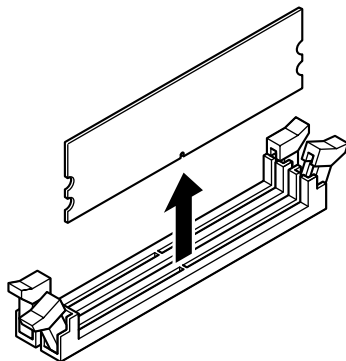
**1** 「ルーフカバーの開け方」(p.124)の手順でルーフカバーを開ける

**2** メモリの左右のレバーを外側に広げる



### 3 メモリを上へ引き抜くようにして取り外す

取り外したメモリは静電気防止用の袋などに入れて保管してください。



### 4 「ルーフカバーの閉じ方」(p.127)の手順でルーフカバーを閉じる

## 増設したメモリの確認

増設が正常に行われ、メモリが本機に認識されているかどうかを確認します。

- 1 「スタート」ボタン→「コントロールパネル」をクリックし、「パフォーマンスとメンテナンス」→「システム」をクリック  
「システムのプロパティ」ウィンドウが表示されます。
- 2 「全般」タブで右下に表示されている内容を確認する  
「\*\*\*GB RAM」または「\*\*\*MB RAM」と表示されています。  
\*\*\*GBまたは\*\*\*MBが総メモリ容量です。

メモリ容量が増えていない場合は、メモリが正しく取り付けられているか、再度確認してください。

### チェック!!

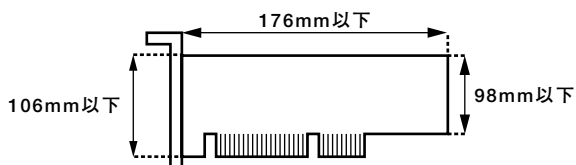
- BIOSセットアップユーティリティの「Main」メニューの「System Memory」でも、確認することができます。メモリの容量を確認すると、搭載されている容量より少なく表示されることがあります。これはメインメモリがシステムに割り当てられるためで、故障ではありません。
- メモリを増設した場合、メモリの組み合わせによっては、初期化のために電源を入れてからディスプレイに画面が表示されるまでに時間がかかる場合があります。

# PCIスロット

別売のPCIボードの取り付け方について説明しています。

## 取り付け前の確認

PCIボードを取り付ける場合、以下の取り付け条件がありますので確認してください。



搭載可能なPCIボードサイズは、ハーフサイズ106(W)mm×176(D)mm以内となります。

## PCIボードの取り付け

### ✓チェック!!

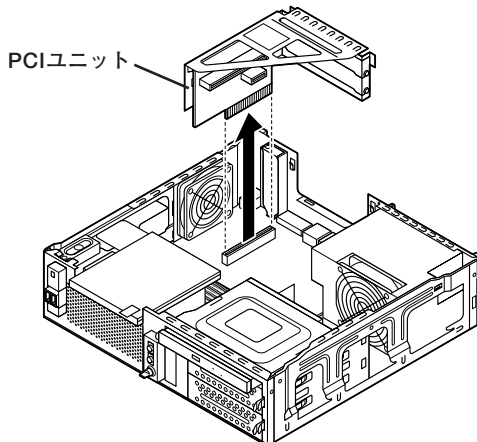
- PCIボードは静電気に大変弱く、身体に静電気を帯びた状態でPCIボードを扱うと破損する原因になります。PCIボードに触れる前に、アルミサッシやドアのノブなど身近な金属に手を触れて、静電気を取り除いてください。
- PCIボードのコネクタ部分には手を触れないでください。接触不良など、故障の原因になります。
- ボード上の部品やハンダ付け面には触れないよう注意してください。
- PCIボードを間違った向きで無理に取り付けようとすると、本機のコネクタ部やPCIスロットが故障する原因になります。取り付け方向に注意してください。
- 取り付け前に、本機で使用できるPCIボードであることを確認してください。
- PCIボード取り付けの際は、PCIスロット以外の、本体内部の部品やスイッチに触れないでください。

**1** 「ルーフカバーの開け方」(p.124)の手順でルーフカバーを開ける

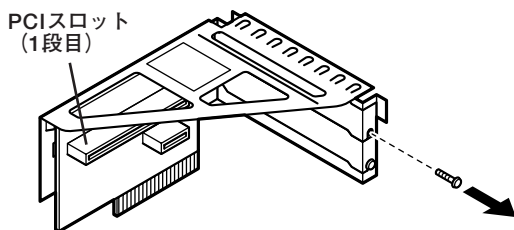
**2** PCIユニットをゆっくりと引き抜くようにして取り外す

### ✓チェック!!

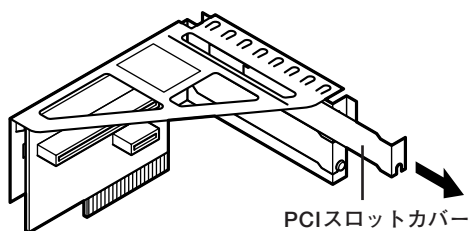
PCIユニットをマザーボードから引き抜くときは、指を挟んだり、ぶついたり、切ったりしないように注意してください。



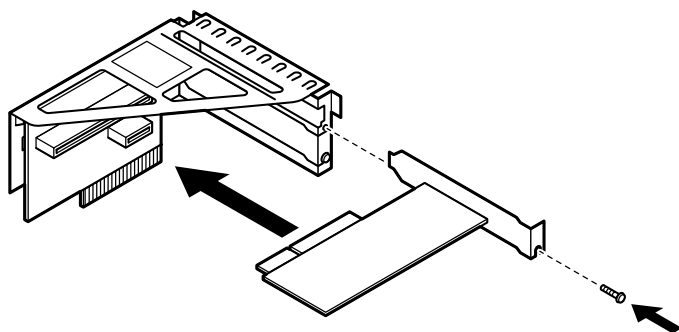
### 3 PCIスロットカバーを固定しているネジを取り外す



### 4 PCIスロットカバーを取り外す



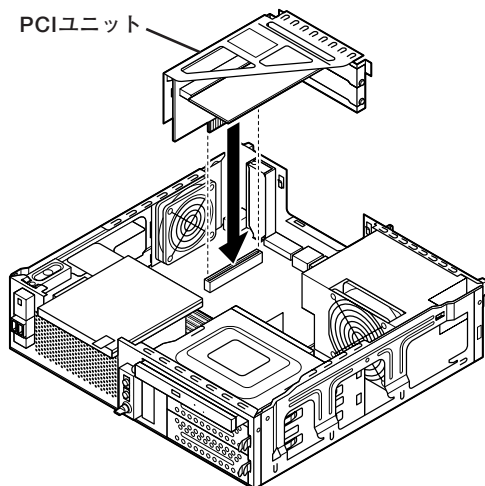
### 5 PCIボードをコネクタに差し込み、手順3で取り外したネジを取り付けてPCIボードを固定する



- 6 PCIユニットを本体のツメに合うようにして図のように差し込んで取り付ける

**✓チェック!!**

PCIユニットをマザーボードに差し込むときは、指を挟んだり、ぶついたり、切ったりしないように注意してください。



- 7 「ルーフカバーの閉じ方」(p.127)の手順でルーフカバーを閉じる



# PCI Express x16スロット

別売のPCI Express x16ボード、DVI-Dボードの取り付け方について説明しています。

## PCI Express x16ボードについて

PCI Express x16ボードは、従来のPCIボードより高速なデータ転送が可能な拡張ボードの規格です。本機のPCI Express x16スロットには、GeForce 8400 GS、又はデジタルディスプレイ用コネクタボードが付きま

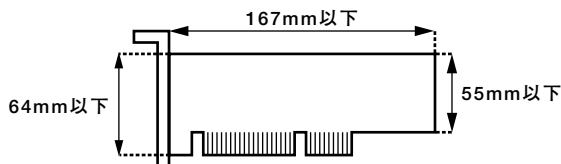
### ✓チェック!!

GeForce 8400 GS、またはデジタルディスプレイ用コネクタボード(DVI-D)を選択した場合、PCI Express x16スロットは、GeForce 8400 GS、またはデジタルディスプレイ用コネクタボード(DVI-D)で使用済みです。この場合は、PCI Express x16ボードを取り付けることはできません。

参照 → PCI Express x16スロットについて → 「接続できる周辺機器」(p.122)

## 取り付け前の確認

PCI Express x16ボードを取り付ける場合、次の取り付け条件がありますので確認してください。



搭載可能なPCI Express x16ボードサイズは、ハーフサイズ(Low Profile) 64(W)mm×167(D)mm以内となります。

## PCI Express x16ボードの取り付け

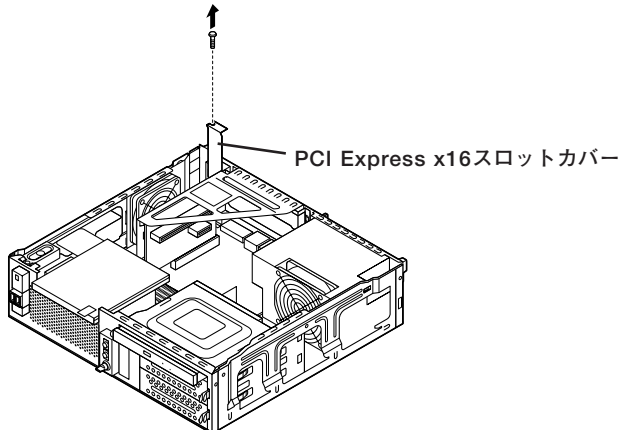
### ✓チェック!!

- PCI Express x16ボードは静電気に大変弱く、身体に静電気を帯びた状態でPCI Express x16ボードを扱うと破損する原因になります。PCI Express x16ボードに触れる前に、アルミサッシやドアのノブなど身近な金属に手を触れて、静電気を取り除いてください。
- PCI Express x16ボードのコネクタ部分には手を触れないでください。接触不良など、故障の原因になります。
- ボード上の部品やハンダ付け面には触れないよう注意してください。
- PCI Express x16ボードを間違った向きで無理に取り付けようとすると、本機のコネクタ部やPCIスロットが故障する原因になります。取り付け方向に注意してください。
- 取り付け前に、本機で使用できるPCI Express x16ボードであることを確認してください。
- PCI Express x16ボード取り付けの際は、PCI Express x16スロット以外の、本体内部の部品やスイッチに触れないでください。

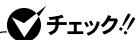
- 1 「ルーフカバーの開け方」(p.124)の手順でルーフカバーを開ける
- 2 PCI Express x16スロットカバーを固定しているネジを取り外し、PCI Express x16スロットカバーを取り外す

### ✓チェック!!

取り外したPCI Express x16スロットカバーは、紛失しないように手近な箱や袋などに保管してください。

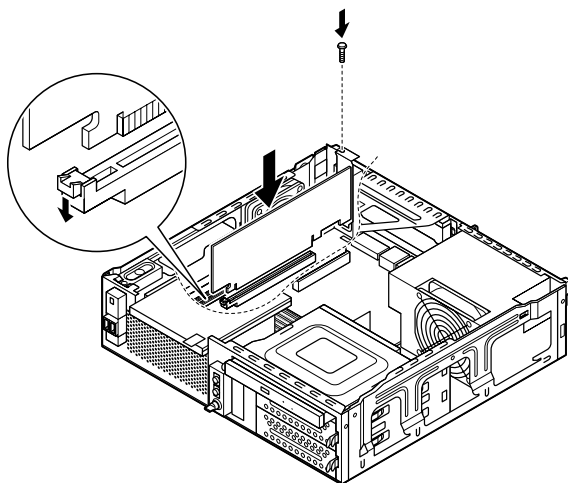


- 3 PCI Express x16スロットのレバーを下に押してから、PCI Express x16ボードをPCI Express x16スロットに差し込み、手順2で取り外したネジでPCI Express x16ボードを固定させる



チェック!!

PCI Express x16ボードを取り付けるときは、指を挟んだり、ぶついたり、切ったりしないように注意してください。



- 4 「ルーフカバーの閉じ方」(p.127)の手順でルーフカバーを閉じる

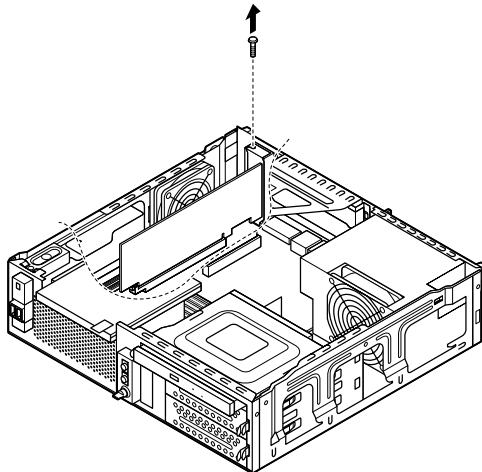
## PCI Express x16ボードの取り外し

### ✓チェック!!

- PCI Express x16ボードは静電気に大変弱く、身体に静電気を帯びた状態でPCI Express x16ボードを扱うと破損する原因になります。PCI Express x16ボードに触れる前に、アルミサッシやドアのノブなど身近な金属に手を触れて、静電気を取り除いてください。
- PCI Express x16ボードのコネクタ部分には手を触れないでください。接触不良など、故障の原因になります。
- ボード上の部品やハンダ付け面には触れないよう注意してください。
- PCI Express x16ボードを間違った向きで無理に取り付けようとすると、本機のコネクタ部やPCIスロットが故障する原因になります。取り付け方向に注意してください。
- 取り付け前に、本機で使用できるPCI Express x16ボードであることを確認してください。
- PCI Express x16ボード取り付けの際は、PCI Express x16スロット以外の、本体内部の部品やスイッチに触れないでください。

**1** 「ルーフカバーの開け方」(p.124)の手順でルーフカバーを開ける

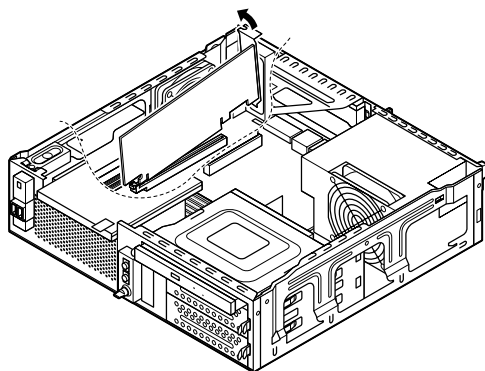
**2** PCI Express x16ボードを固定しているネジを取り外す



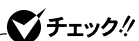
### 3 PCI Express x16ボードをI/Oプレート側から引き抜くようにして取り外す

#### ✓チェック!!

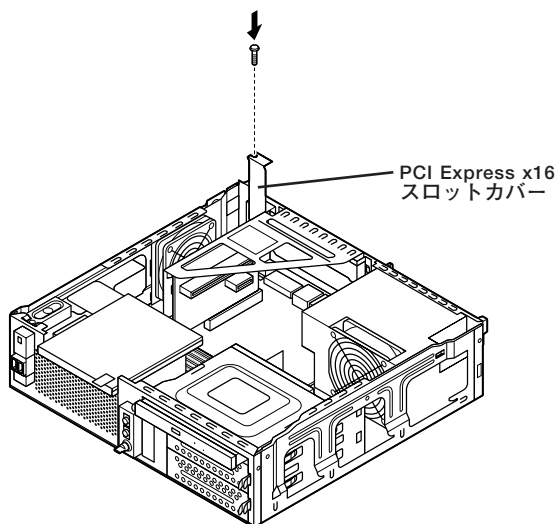
PCI Express x16ボードを取り外すときは、指を挟んだり、ぶついたり、切ったりしないように注意してください。



- 4 工場出荷時に取り付けられていたPCI Express x16スロットカバーを、手順2で取り外したネジで取り付ける



GeForce 8400 GSモデルまたはデジタルディスプレイ用コネクタボード(DVI-D)を選択したモデルの場合、PCI Express x16スロットカバーは、本機に添付されていません。



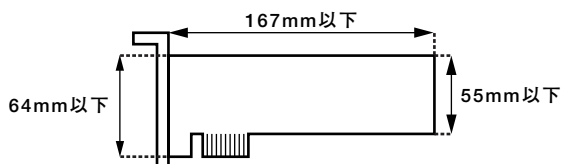
- 5 「ルーフカバーの閉じ方」(p.127)の手順でルーフカバーを閉じる

# PCI Express x1 スロット

別売のPCI Express x1 ボードの取り付け方について説明しています。

## 取り付け前の確認

PCI Express x1 ボードを取り付ける場合、以下の取り付け条件がありますので確認してください。



搭載可能なPCI Express x1ボードサイズは、ハーフサイズ64(W)mm×167(D)mm以内となります。

## PCI Express x1 ボードの取り付け

### ✓チェック!!

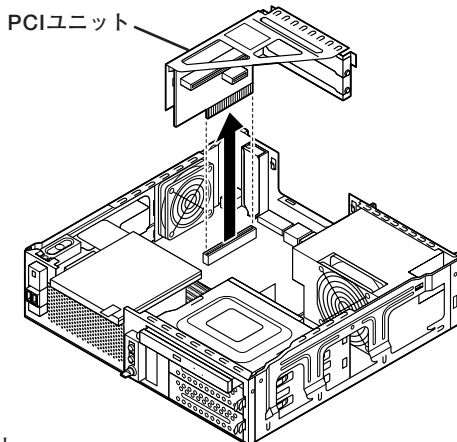
- PCI Express x1 ボードは静電気に大変弱く、身体に静電気を帯びた状態でPCI Express x1 ボードを扱うと破損する原因になります。PCI Express x1 ボードに触れる前に、アルミサッシやドアのノブなど身近な金属に手を触れて、静電気を取り除いてください。
- PCI Express x1 ボードのコネクタ部分には手を触れないでください。接触不良など、故障の原因になります。
- ボード上の部品やハンダ付け面には触れないよう注意してください。
- PCI Express x1 ボードを間違った向きで無理に取り付けようとすると、本機のコネクタ部やPCIスロットが故障する原因になります。取り付け方向に注意してください。
- 取り付け前に、本機で使用できるPCI Express x1 ボードであることを確認してください。
- PCI Express x1 ボード取り付けの際は、PCI Express x1 スロット以外の、本体内部の部品やスイッチに触れないでください。

**1** 「ルーフカバーの開け方」(p.124)の手順でルーフカバーを開ける

**2** PCIユニットをゆっくりと引き抜くようにして取り外す

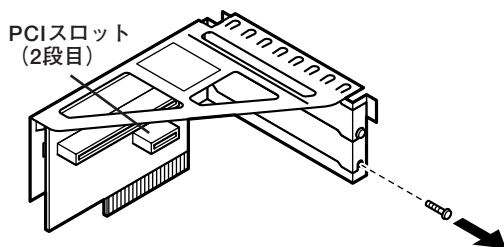
### ✓チェック!!

PCIユニットをマザーボードから引き抜くときは、指を挟んだり、ぶついたり、切ったりしないように注意してください。

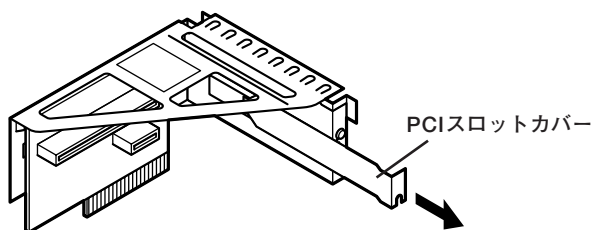




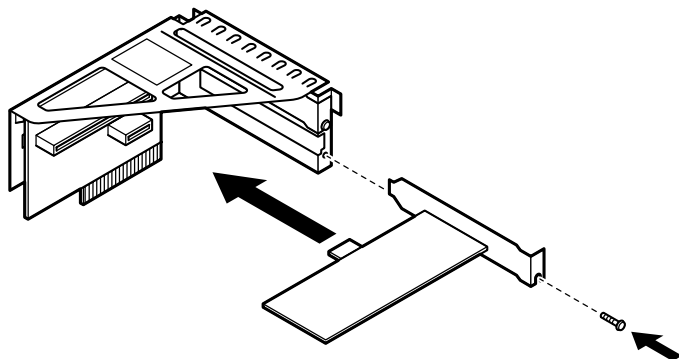
### 3 PCIスロットカバーを固定しているネジを取り外す



### 4 PCIスロットカバーを取り外す



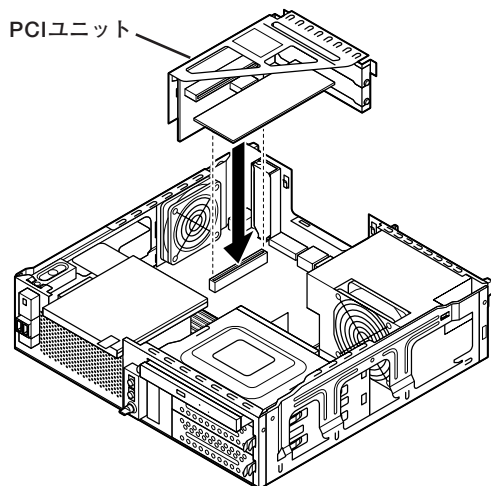
### 5 PCI Express x1 ボードをコネクタに差し込み、手順3で取り外したネジを取り付けてPCI Express x1 ボードを固定する



- 6 PCIユニットを本体のツメに合うようにして図のように差し込んで取り付ける

**✓チェック!**

PCIユニットをマザーボードに差し込むときは、指を挟んだり、ぶついたり、切ったりしないように注意してください。



- 7 「ルーフカバーの閉じ方」(p.127)の手順でルーフカバーを閉じる

# ファイルベイ用機器

## 取り付け前の確認

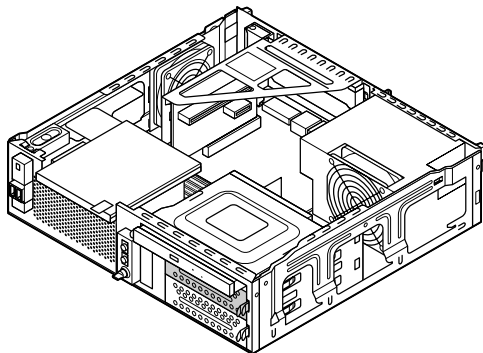
本機には、内蔵3.5型ベイ用機器の増設用に、内蔵3.5型ベイ、Serial ATA電源ケーブル、Serial ATAコネクタが機器1台分用意されています。

### ✓チェック!

購入時に増設ハードディスクを選択した場合、内蔵3.5型ベイ、Serial ATA電源ケーブル、Serial ATAコネクタは増設ハードディスクで使用済みです。この場合、機器の増設はできません。

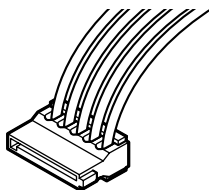
本機のファイルベイに内蔵3.5型ベイ用機器を取り付ける前に、各種ケーブルやファイルベイ、Serial ATAコネクタの位置を確認してください。また、増設の際にはSerial ATA信号ケーブルが別途必要になります。

### ◆内蔵3.5型ベイ



上側の空きベイにほかの内蔵3.5型ベイ機器を取り付けることができます。

#### ◆Serial ATA電源ケーブル

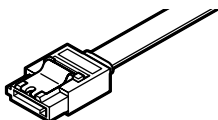


増設する機器のSerial ATA電源コネクタに接続します。

#### ✔チェック!!

本機には、コネクタが2つ付いたSerial ATA電源ケーブルが1本用意されています。2つあるコネクタのうち1つは内蔵ハードディスクで使用していますので、空いているコネクタを使用してください。

#### ◆Serial ATAコネクタ



Serial ATA信号ケーブルで、増設する機器のSerial ATAコネクタと接続します。

#### ✔チェック!!

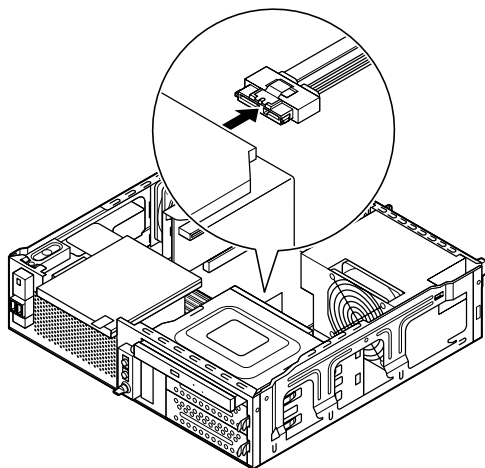
本機にはSerial ATA信号ケーブルは添付されておりません。別途ご用意ください。

## 内蔵3.5型ベイ機器の取り付け

### ✓チェック!!

別売の内蔵3.5型ベイ用機器を取り付ける場合は、機器に添付のマニュアルをあわせてご覧になりながら作業を行ってください。

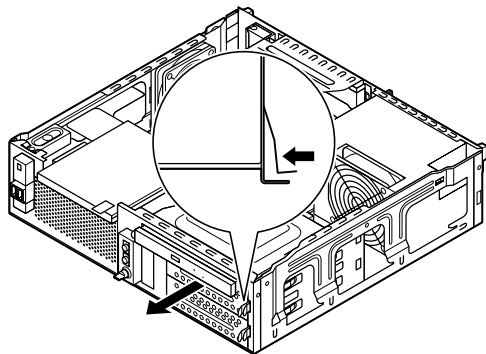
- 1 「ルーフカバーの開け方」(p.124)の手順でルーフカバーを開ける
- 2 DVD/CDドライブに取り付けられているケーブルを取り外す



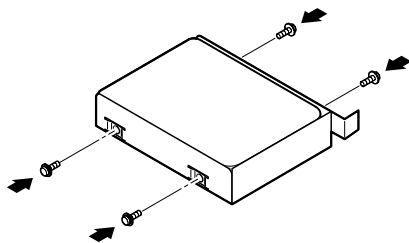
### ✓チェック!!

ここで取り外したケーブルは、増設完了後にDVD/CDドライブに取り付け直します。増設する3.5型ベイ用機器の方に取り付けないように注意してください。

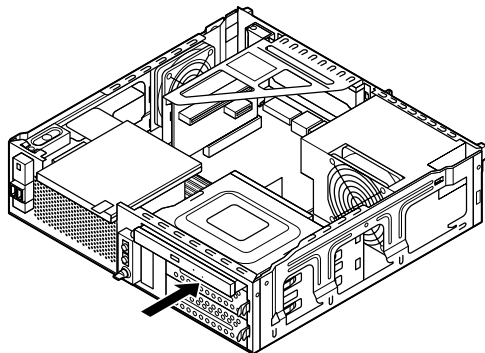
- 3** 内蔵3.5型ベイストップを押しながら、ブラケットを手前に引き出す



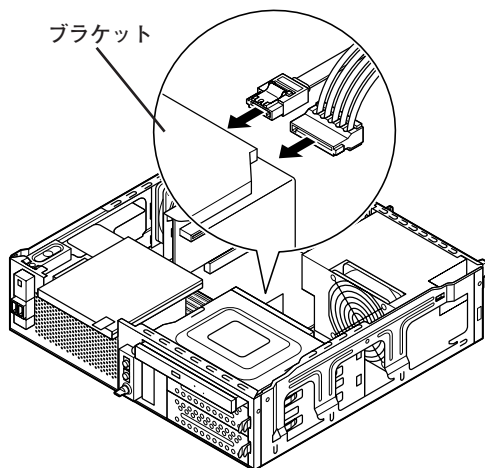
- 4** 取り外したブラケットに増設する内蔵3.5型ベイ機器を取り付ける



- 5 内蔵3.5型ベイ機器を取り付けたブラケットを、向きに注意して元の内蔵3.5型ベイにカチッと音がするまで押し込む



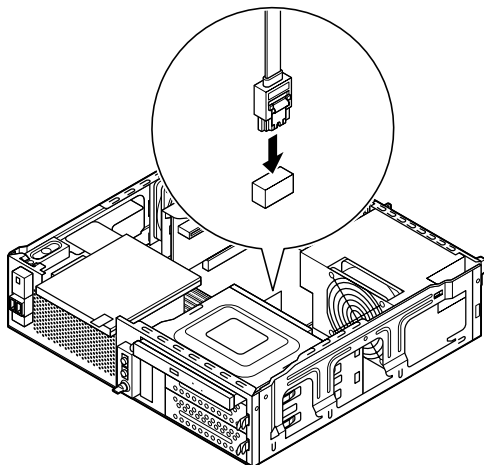
- 6 増設した内蔵3.5型ベイ機器にSerial ATA電源ケーブルの空きコネクタと別途用意したSerial ATA信号ケーブルを取り付ける



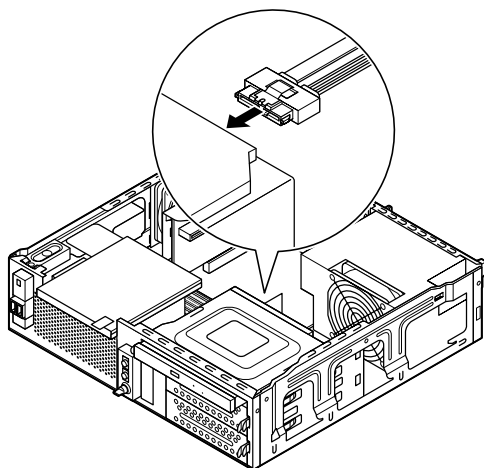
**✓チェック!**

手順2でDVD/CDドライブから取り外したケーブルを接続しないように注意してください。

- 7** 増設した内蔵3.5型ベイ機器に取り付けたSerial ATA信号ケーブルのもう一方のコネクタを、本機のSerial ATAコネクタに取り付ける



- 8** 手順2で取り外したケーブルを、DVD/CDドライブに元のように取り付ける



- 9** 「ルーフカバーの閉じ方」(p.127)の手順でルーフカバーを閉じる



# 周辺機器の利用

## (タイプMA)

ここでは、タイプMAに取り付けられる別売の周辺機器や内蔵機器の取り付け方法について説明します。

### この章の読み方

次ページの「接続できる周辺機器」を読んだ後に、目的に合わせて該当するページをお読みください。

### この章の内容

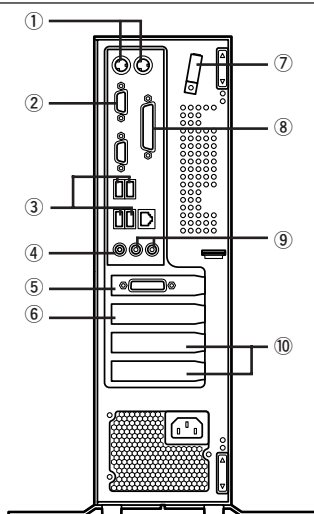
接続できる周辺機器 .....	162
本体カバー類の開閉 .....	164
ケーブルストッパ .....	170
メモリ .....	173
PCIスロット .....	185
PCI Express x16スロット .....	188
PCI Express x1スロット .....	194

# 接続できる周辺機器

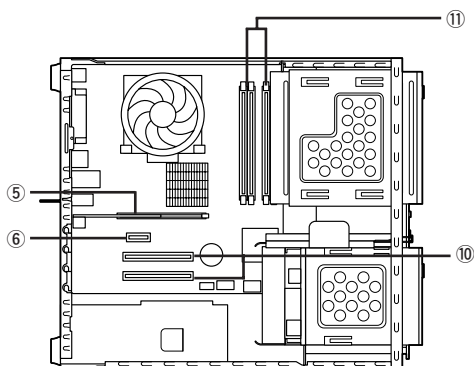
## 本体に接続できる周辺機器一覧

本機のそれぞれのコネクタや端子に接続できる周辺機器について説明します。

### ◎ 本体背面



## ◎ 本体内部



名称	接続できる周辺機器
①PS/2 機器	キーボード、マウスなど
②シリアルコネクタ	外付けFAXモデムなど
③USBコネクタ	USBマウス、USBメモリなど
④マイク入力	マイクロフォンなど
⑤PCI Express x16スロット	グラフィックアクセラレータボード、DVI-Dなど
⑥PCI Express x1 スロット	PCI Express x1 ボード
⑦ケーブルストッパ	ケーブルの固定
⑧パラレルコネクタ	プリンタなど
⑨オーディオ機器	ヘッドフォン、オーディオ入力のあるAV機器
⑩PCIスロット	PCIボード(上からスロット1、2)
⑪メモリスロット	増設RAMボード

## 本体カバー類の開閉

別売の周辺機器や内蔵機器の取り付け／取り外しが必要となるカバー類の開け方／閉じ方について説明しています。

### ルーフカバーの開け方

メモリやPCIボードなどの内蔵機器を取り付ける場合は、本体のルーフカバーを開けて作業を行います。

#### ✓チェック!

装置の使用直後は、板金部品は高温になっていますので、手を触れるとやけどするおそれがあります。電源を切った後、30分以上経ってから内蔵機器の取り付け／取り外しを行うことをおすすめします。

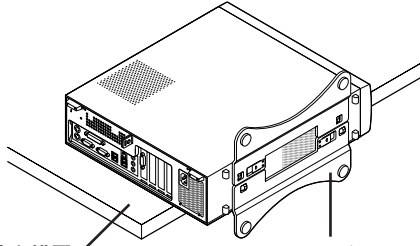
- 1 本機の電源を切る
- 2 本体に接続されているすべてのケーブル、コード類(電源コードなど)を取り外す
- 3 盗難防止用の錠を使用している場合は、取り外す
- 4 横置きにしている場合は、手順7へ進む  
縦置きにしている場合は、図のように本体を横に置く

#### ✓チェック!

スタビライザを取り外したときに、本体が衝撃を受けないよう、机の端などでスタビライザの取り外しを行ってください。

**メモ**

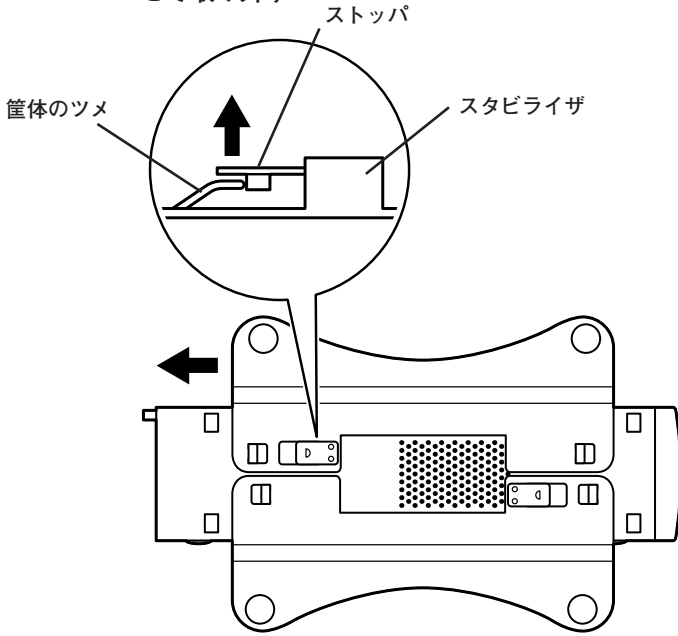
本体を横に置くときは、机やテーブルなどを傷付けたりしないように、厚手の紙や布などを敷いておくことをおすすめします。



机の端などに本体を横置きにして安定させる

スタビライザ

- 5** 上側のスタビライザのストッパを手前に引いて、筐体のツメからストッパを外し、そのままスタビライザを左側にスライドさせて取り外す



ストッパ

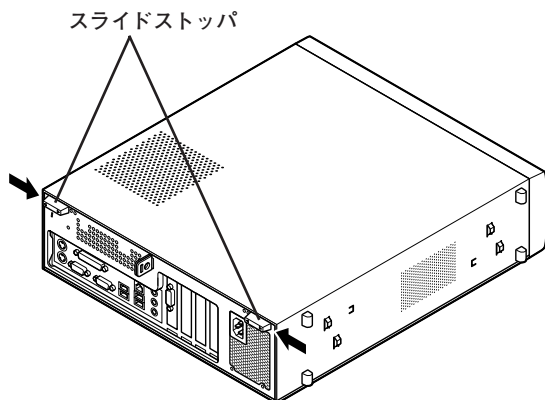
筐体のツメ

スタビライザ

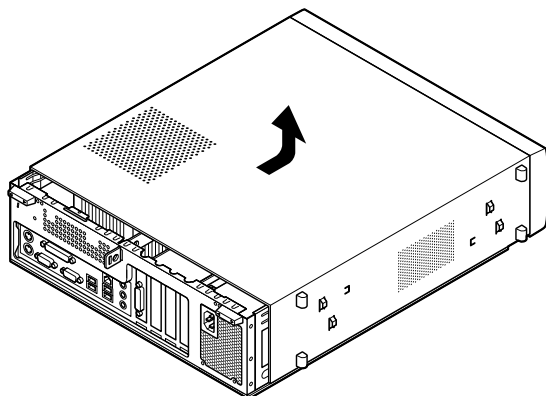
**チェック!!**

スタビライザを本体から取り外すときは、指を挟んだり、ぶつけたり、切ったりしないように注意してください。

- 6 もう一方のスタビライザのストッパも手順5と同様の方法で外し、スタビライザを右側にスライドさせて取り外す
- 7 左右のスライドストッパを内側にずらしてロックを外す



- 8 ルーフカバーを本体前面側にスライドさせ、止まったところでそのまま持ち上げて取り外す



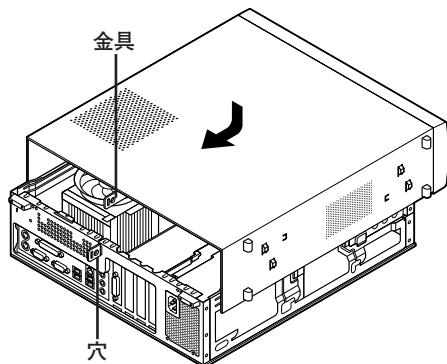
## ルーフカバーの閉じ方

ルーフカバーを閉じるときには、次のように作業すると閉じやすくなっています。

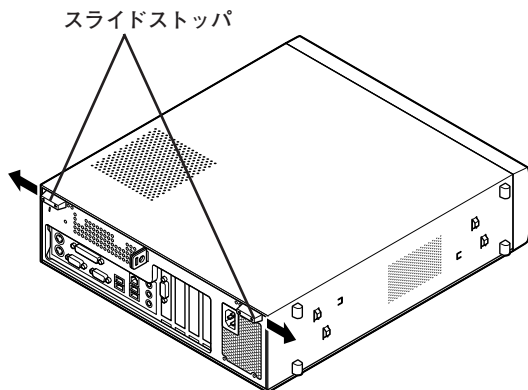
### ✓チェック!!

ルーフカバーを閉じるときは、指を挟んだり、ぶつけたり、切ったりしないようにルーフカバーをしっかりと持って閉じてください。

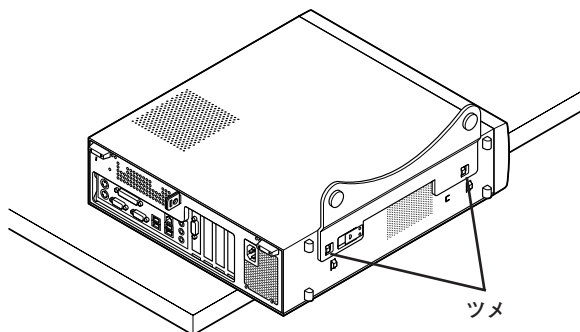
- 1 ルーフカバーの端が本体背面から40mmほどの位置になるように被せ、ルーフカバーの金具を本体の穴に通すようにして本体背面側にスライドさせる



- 2 スライドストップを外側にずらしてロックする



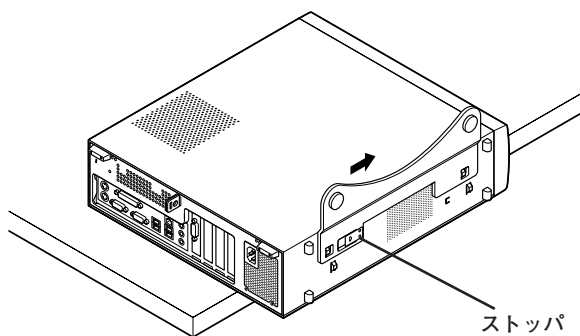
- 3** 横置きにしている場合は、手順7へ進む  
縦置きで使用する場合は、机の端などに本体を横置きにし、  
本体を安定させる
- 4** 上側のスタビライザを本体のツメに合わせる



- 5** スタビライザを右方向にスライドさせ、スタビライザのストッパをロックする

**✓チェック!!**

スタビライザを本体に取り付けるときは、指を挟んだり、ぶつかけたり、切ったりしないように注意してください。





- 6 もう一方のスタビライザも、手順4から手順5と同様の方法で本体のツメに合わせてから左方向にスライドさせ、取り付けたら縦置きにする
- 7 盗難防止用の錠を使用する場合は、錠を取り付ける
- 8 ケーブル、コード類(電源コードなど)を必要に応じて取り付ける

# ケーブルストッパ

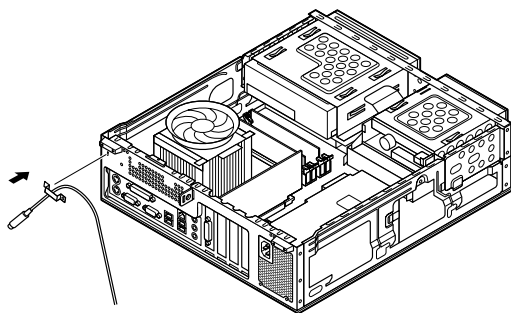
本機でケーブルストッパを使用する場合の取り付け方について説明しています。

## 取り付け前の確認

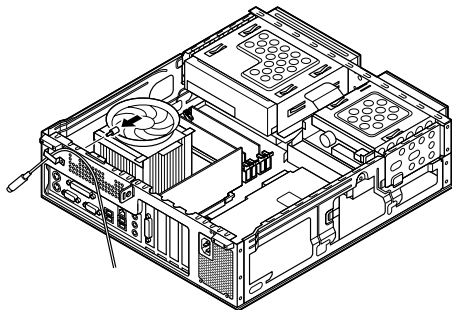
本機にケーブルストッパを取り付ける前に、ケーブルストッパが、本機に添付されていることを確認してください。  
ケーブルストッパのネジを外すため柄の長いプラスドライバーを用意してください。

## ケーブルストッパの取り付け

- 1 「ルーフカバーの開け方」(p.164)の手順でルーフカバーを開ける
- 2 ケーブルストッパをキーボード、マウスケーブルの上から被せた状態でケーブルストッパのツメ(ネジ穴のない側)を本体の溝に差し込む



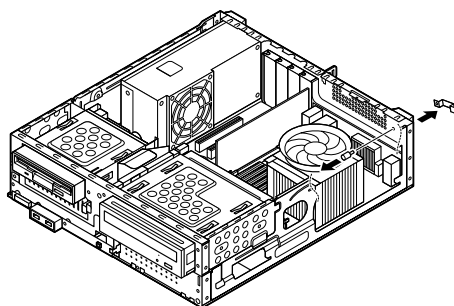
- 3** ケーブルストッパをキーボード、マウスケーブルの上から被せた状態でケーブルストッパのネジ穴と本体のネジ穴を合わせ、本体内側から本機に添付のネジで固定する



- 4** 「ルーフカバーの閉じ方」(p.167)の手順でルーフカバーを閉じる

## ケーブルストップパの取り外し

- 1 「ルーフカバーの開け方」(p.164)の手順でルーフカバーを開ける
- 2 本体内側からネジを外して、ケーブルストップパとケーブルを取り外す



- 3 「ルーフカバーの閉じ方」(p.167)の手順でルーフカバーを閉じる

# メモリ

別売の増設RAMボード(以降、メモリ)の取り付け方/取り外し方や増設後の確認方法について説明しています。

## 取り付け前の確認

本機にメモリを取り付ける前に、取り付けられるメモリ、取り付け順序、スロットの位置を確認します。

本機にはメモリスロットが4つあり、別売のメモリを取り付けることにより最大4GBまで増設できます。

### ◎取り付けられるメモリ

メモリは1枚単位で、最大1GB×4(枚)の4GBまで取り付けられます。取り付け可能なメモリの情報は、NECビジネスPC/Express5800情報発信サイト「NEC 8番街」(<http://nec8.com>)から次の手順で確認してください。

1. 「NEC 8番街」のホームページで「サポート情報」をクリック
2. 「製品情報確認」にある「ビジネスPC製品検索」をクリック
3. 「旧モデル検索(最新機種も含む)」にある「PC本体型番検索」をクリック  
お使いのモデルの型番で検索し、取り付け可能なメモリを確認してください。

### ✔チェック!!

メモリを本機に取り付ける場合、必ず「NEC 8番街」で取り付け可能となっているメモリをお使いください。  
なお、市販のメモリに関する動作保証やサポートはNECでは行っていません。販売元にお問い合わせください。

## ◎ スロットへの取り付け順序

スロットA1、B1、A2、B2の順番に取り付けてください。

### ✔ チェック!!

2枚組み合わせてデュアルチャネルのメモリアクセスで使用する場合は、同じ容量のメモリをA1とB1、またはA2とB2に取り付けてください。

## メモリ組み合わせ例

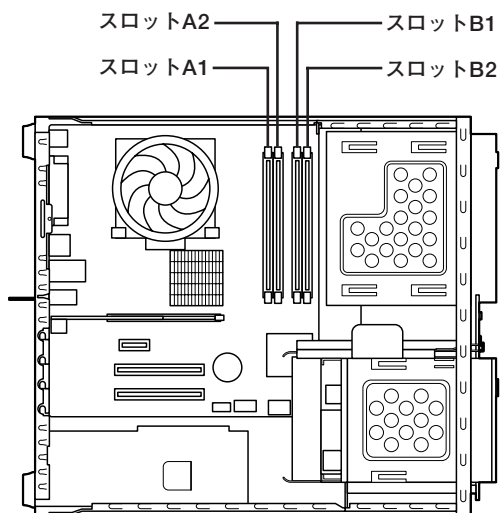
合計容量	スロットA1	スロットA2	スロットB1	スロットB2
512MB	512MB	—	—	—
1GB (1,024MB)	512MB	—	512MB	—
2GB (2,048MB)	1GB (1,024MB)	—	1GB (1,024MB)	—
4GB (4,096MB)	1GB (1,024MB)	1GB (1,024MB)	1GB (1,024MB)	1GB (1,024MB)

### ✔ チェック!!

- 本機では最大4GBのメモリを搭載可能ですが、PCIデバイスなどのメモリ領域を確保するために、すべての領域を使用することはできません。なお、装置構成によってご利用可能なメモリ容量は異なります。
- システムの状態によっては、増設したメモリ分より容量が少なく表示される場合がありますが、故障ではありません。詳しくは以下のマイクロソフト サポート技術情報をご覧ください。

<http://support.microsoft.com/kb/888137/ja>

◎スロットの位置

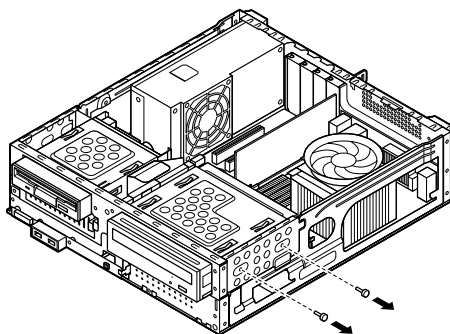


## メモリの取り付け

### ✓チェック!!

- ・メモリは静電気に大変弱く、身体に静電気を帯びた状態でメモリを扱うと破損する原因になります。メモリに触れる前に、アルミサッシやドアのノブなど身近な金属に手を触れて、静電気を取り除いてください。
- ・メモリのコネクタ部分には手を触れないでください。接触不良など、故障の原因になります。
- ・ボード上の部品やハンダ付け面には触れないよう注意してください。
- ・メモリを間違った向きで無理に取り付けようとすると、本機のコネクタ部やメモリが故障する原因になります。取り付け方向に注意してください。
- ・取り付け前に、本機で利用できるメモリであることを確認してください。
- ・メモリ取り付けの際は、メモリスロット以外の、本体内部の部品やスイッチに触れないでください。

- 1 「ルーフカバーの開け方」(p.164)の手順でルーフカバーを開ける
- 2 DVD/CDドライブのネジ(2本)を取り外す

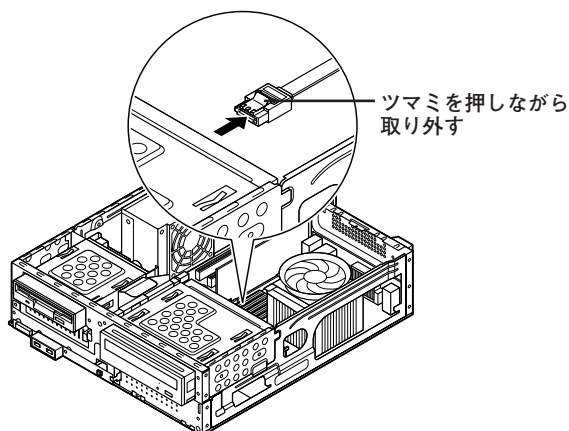


### ✓チェック!!

取り外したネジは紛失しないように、手近な箱や袋などに保管してください。



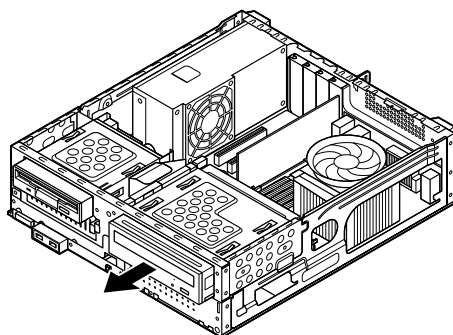
### 3 DVD/CDドライブのSerial ATAコネクタを外す



#### ✓チェック!!

ケーブルを取り外すと、メモリの取り付けが行いやすくなります。

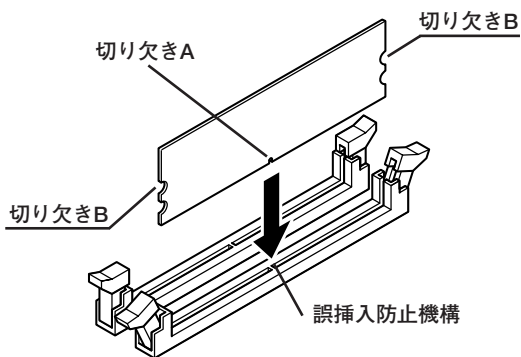
### 4 DVD/CDドライブをメモリのスロットが見える位置まで本体前面側へスライドさせる



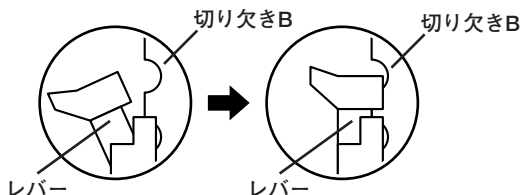
### 5 左右のレバーが外側に開いていない場合は、外側に広げてから、メモリを切り欠きAの位置と誤挿入防止機構の位置を確認し、メモリ用コネクタに垂直に差し込み、取り付ける

**チェック!!**

- スロットA1、B1、A2、B2の順番に取り付けてください。
- メモリには向きがあります。逆には差し込めないのでありますが、向きを間違えたまま無理に差し込むと故障の原因になりますので注意してください。



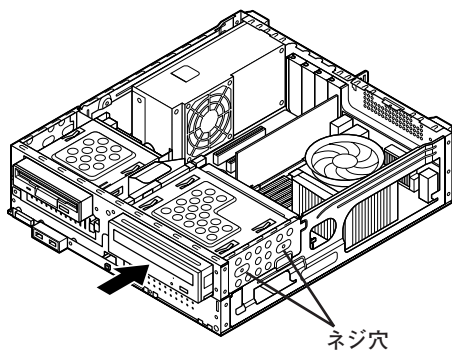
**6** 左右2か所のレバーが切り欠きBに掛かるように、メモリをしっかりと押し込む



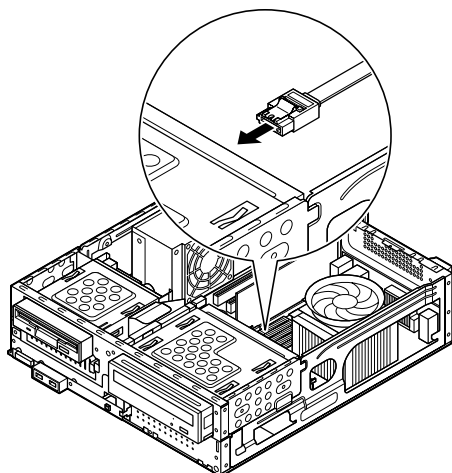
**チェック!!**

- メモリを差し込んだ後、メモリがフックの切り欠きに掛かっていることを確認してください。しっかりと押し込まれていないと故障の原因になります。
- フックが切り欠きに掛かっていない場合は、もう一度差し直すか指でロックさせる必要があります。指でロックする場合に強い力は必要ありませんので、無理に押し込まないようにしてください。容易にロックできない場合は、メモリを取り外してから差し直してください。

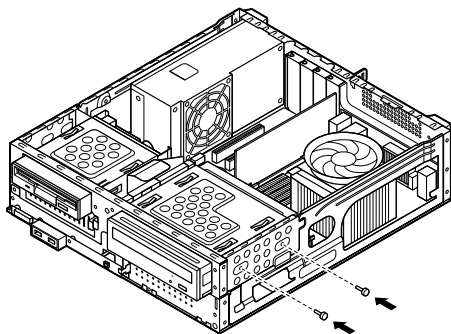
- 7** DVD/CDドライブのネジ穴と本体のネジ穴が合う位置まで、DVD/CDドライブを本体背面側にスライドさせる



- 8** 手順3で取り外したケーブルを取り付ける



## 9 DVD/CDドライブを取り外したときのネジ(2本)を取り付ける



## 10 「ルーフカバーの閉じ方」(p.167)の手順でルーフカバーを閉じる これでメモリの取り付けは完了です。

### メモ

メモリ増設後は、「増設したメモリの確認」(p.184)に従って、増設が正しく行われたかどうか確認してください。

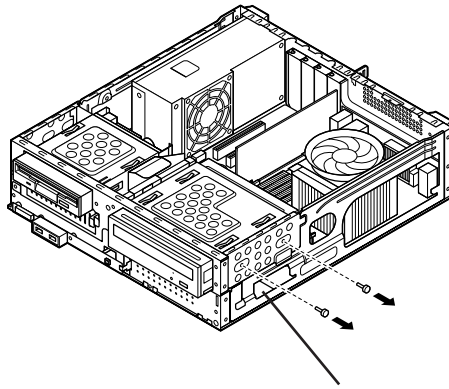
## メモリの取り外し

### ✓チェック!!

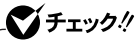
- ・メモリは静電気に大変弱く、身体に静電気を帯びた状態でメモリを扱うと破損する原因になります。メモリに触れる前に、アルミサッシやドアのノブなど身近な金属に手を触れて、静電気を取り除いてください。
- ・メモリのコネクタ部分には手を触れないでください。接触不良など、故障の原因になります。
- ・ボード上の部品やハンダ付け面には触れないよう注意してください。
- ・メモリ取り外しの際は、メモリスロット以外の、本体内部の部品やスイッチに触れないでください。

## 1 「ルーフカバーの開け方」(p.164)の手順でルーフカバーを開ける

## 2 DVD/CDドライブのネジ(2本)を取り外す

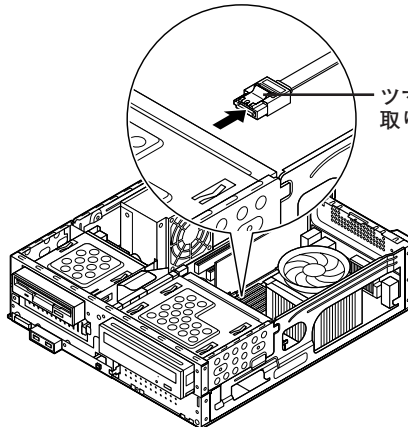


DVD/CDドライブ

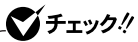


取り外したネジは紛失しないように、手近な箱や袋などに保管してください。

## 3 DVD/CDドライブのSerial ATAコネクタを外す

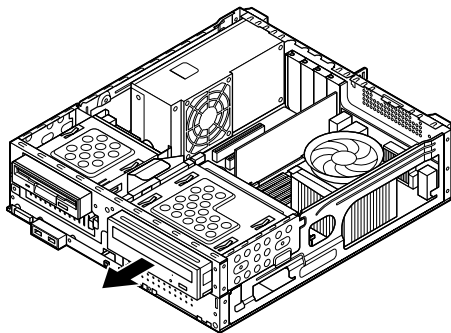


ツマミを押しながら  
取り外す

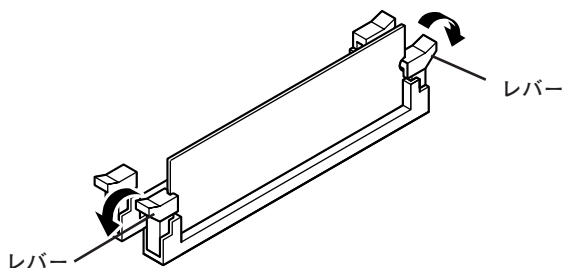


ケーブルを取り外すと、メモリの取り外しが行いやすくなります。

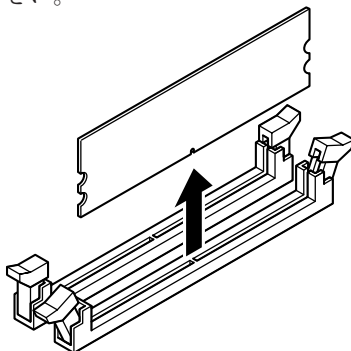
- 4** DVD/CDドライブをメモリのスロットが見える位置まで本体前面側へスライドさせる



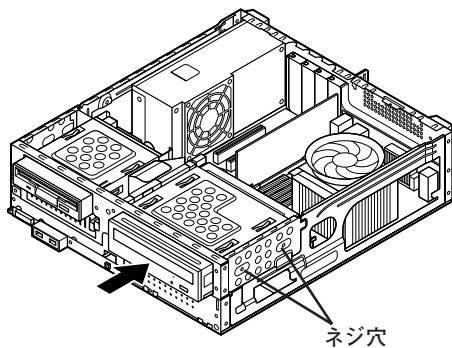
- 5** メモリの左右のレバーを外側に広げる



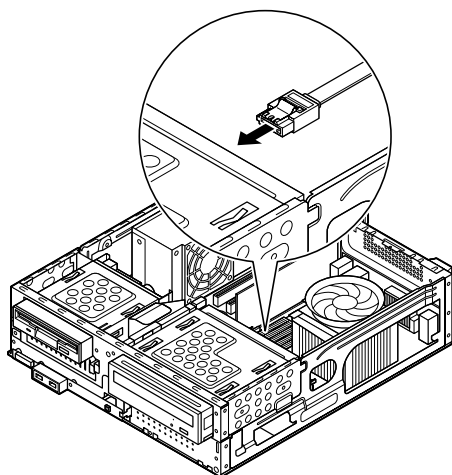
- 6** メモリを上へ引き抜くようにして取り外す  
取り外したメモリは静電気防止用の袋などに入れて保管してください。



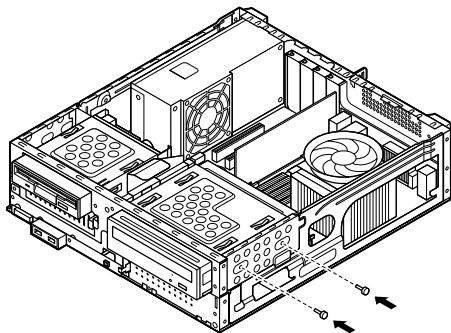
- 7** DVD/CDドライブのネジ穴と本体のネジ穴が合う位置まで、DVD/CDドライブを本体背面側にスライドさせる



- 8** 手順3で取り外したケーブルを取り付ける



- 9 DVD/CDドライブを取り外したときのネジ(2本)を取り付け、DVD/CDドライブを本体に固定する



- 10 「ルーフカバーの閉じ方」(p.167)の手順でルーフカバーを閉じる

### 増設したメモリの確認

増設が正常に行われ、メモリが本機に認識されているかどうかを確認します。

- 1 「スタート」ボタン→「コントロールパネル」をクリックし、「パフォーマンスとメンテナンス」→「システム」をクリック  
「システムのプロパティ」ウィンドウが表示されます。
- 2 「全般」タブで右下に表示されている内容を確認する  
「\*\*\*GB RAM」または「\*\*\*MB RAM」と表示されています。  
\*\*\*GBまたは\*\*\*MBが総メモリ容量です。

メモリ容量が増えていない場合は、メモリが正しく取り付けられているか、再度確認してください。

#### ✓チェック!!

- BIOSセットアップユーティリティの「Main」メニューの「System Memory」でも、確認することができます。メモリの容量を確認すると、搭載されている容量より少なく表示されることがあります。これはメインメモリがシステムに割り当てられるためで、故障ではありません。
- メモリを増設した場合、メモリの組み合わせによっては、初期化のために電源を入れてからディスプレイに画面が表示されるまでに時間がかかる場合があります。

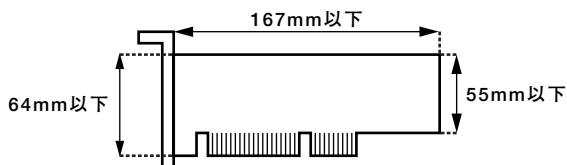


# PCIスロット

別売のPCIボードの取り付け方について説明しています。

## 取り付け前の確認

PCIボードを取り付ける場合、以下の取り付け条件がありますので確認してください。



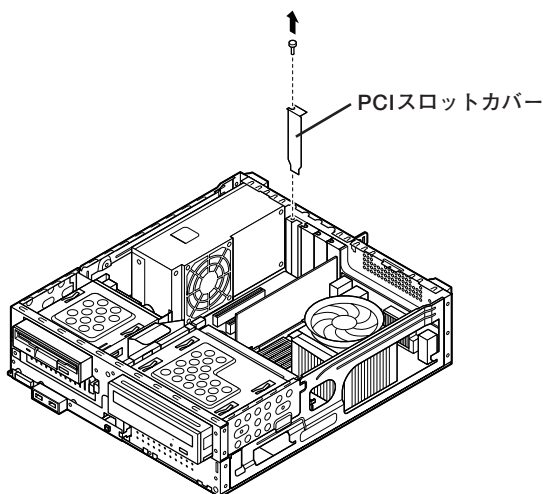
搭載可能なPCIボードサイズは、ハーフサイズ(Low Profile)の64(W)×167(D)mm以内となります。

## PCIボードの取り付け

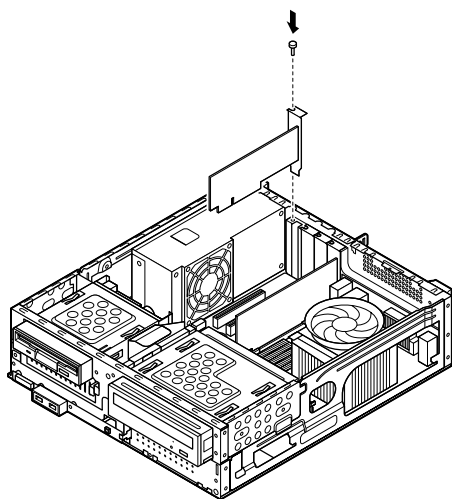
### ✓チェック!!

- PCIボードは静電気に大変弱く、身体に静電気を帯びた状態でPCIボードを扱うと破損する原因になります。PCIボードに触れる前に、アルミサッシやドアのノブなど身近な金属に手を触れて、静電気を取り除いてください。
- PCIボードのコネクタ部分には手を触れないでください。接触不良など、故障の原因になります。
- ボード上の部品やハンダ付け面には触れないよう注意してください。
- PCIボードを間違った向きで無理に取り付けようとすると、本機のコネクタ部やPCIスロットが故障する原因になります。取り付け方向に注意してください。
- 取り付け前に、本機で使用できるPCIボードであることを確認してください。
- PCIボード取り付けの際は、PCIスロット以外の、本体内部の部品やスイッチに触れないでください。

- 1 「ルーフカバーの開け方」(p.164)の手順でルーフカバーを開ける
- 2 PCIスロットカバーのネジを1本取り外し、PCIスロットカバーを取り外す



**3** 手順2で取り外したネジでPCIボードを取り付ける



**4** 「ルーフカバーの閉じ方」(p.167)の手順でルーフカバーを閉じる

# PCI Express x16スロット

別売のPCI Express x16ボード、DVI-Dボードの取り付け方について説明しています。

## PCI Express x16ボードについて

PCI Express x16ボードは、従来のPCIボードより高速なデータ転送が可能な拡張ボードの規格です。本機のPCI Express x16スロットには、GeForce 8400 GS、又はデジタルディスプレイ用コネクタボードが付きま

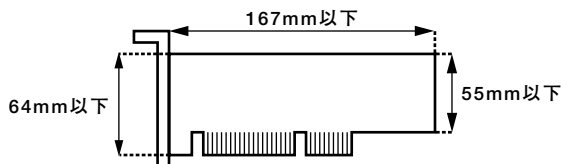
### ✓チェック!!

GeForce 8400 GS、またはデジタルディスプレイ用コネクタボード(DVI-D)を選択した場合、PCI Express x16スロットは、GeForce 8400 GS、またはデジタルディスプレイ用コネクタボード(DVI-D)で使用済みです。この場合は、PCI Express x16ボードを取り付けることはできません。

参照 ▶ PCI Express x16スロットについて→「接続できる周辺機器」(p.162)

## 取り付け前の確認

PCI Express x16ボードを取り付ける場合、次の取り付け条件がありますので確認してください。



搭載可能なPCI Express x16ボードサイズは、ハーフサイズ(Low Profile) 64(W)mm×167(D)mm以内となります。

## PCI Express x16ボードの取り付け

### ✓チェック!!

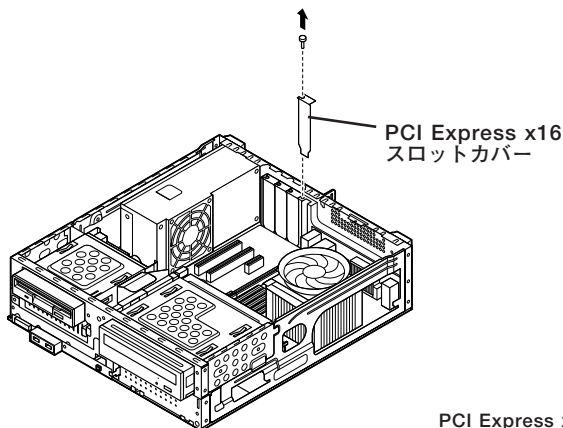
- PCI Express x16ボードは静電気に大変弱く、身体に静電気を帯びた状態でPCI Express x16ボードを扱うと破損する原因になります。PCI Express x16ボードに触れる前に、アルミサッシやドアのノブなど身近な金属に手を触れて、静電気を取り除いてください。
- PCI Express x16ボードのコネクタ部分には手を触れないでください。接触不良など、故障の原因になります。
- ボード上の部品やハンダ付け面には触れないよう注意してください。
- PCI Express x16ボードを間違った向きで無理に取り付けようとすると、本機のコネクタ部やPCIスロットが故障する原因になります。取り付け方向に注意してください。
- 取り付け前に、本機で使用できるPCI Express x16ボードであることを確認してください。
- PCI Express x16ボード取り付けの際は、PCI Express x16スロット以外の、本体内部の部品やスイッチに触れないでください。

**1** 「ルーフカバーの開け方」(p.164)の手順でルーフカバーを開ける

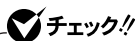
**2** PCI Express x16スロットカバーを固定しているネジを取り外し、PCI Express x16スロットカバーを取り外す

### ✓チェック!!

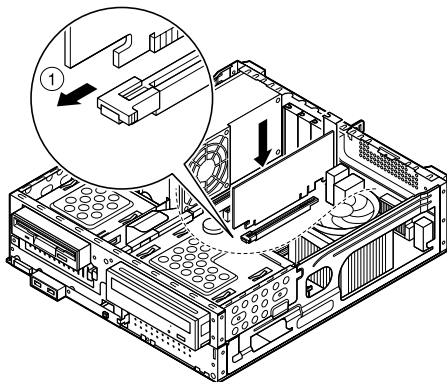
取り外したPCI Express x16スロットカバーは、紛失ないように手近な箱や袋などに保管してください。



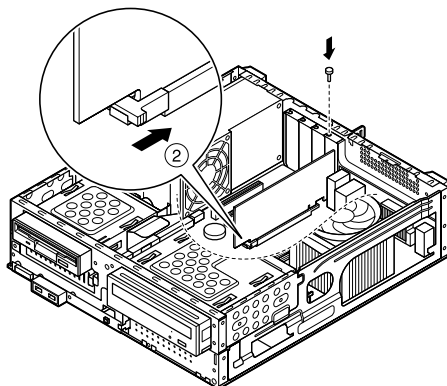
- 3** PCI Express x16スロットのロックを矢印①の方向にスライドさせてから、PCI Express x16ボードをPCI Express x16スロットに取り付ける



PCI Express x16ボードを取り付けるときは、指を挟んだり、ぶついたり、切ったりしないように注意してください。



- 4** PCI Express x16スロットのロックを矢印②の方向にスライドさせて、PCI Express x16ボードをロックし、手順2で取り外したネジでPCI Express x16ボードを固定する



## 5 「ルーフカバーの閉じ方」(p.167)の手順でルーフカバーを閉じる

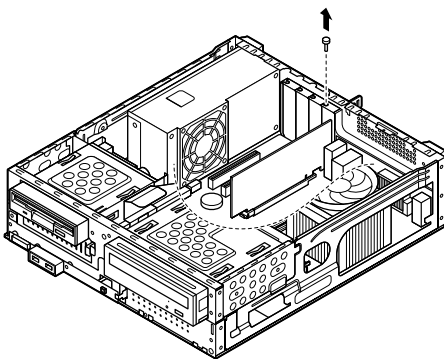
### PCI Express x16ボードの取り外し

#### ✓チェック!!

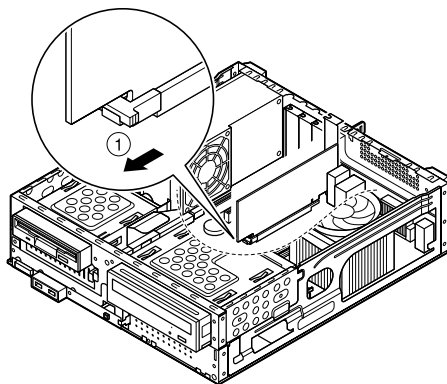
- PCI Express x16ボードは静電気に大変弱く、身体に静電気を帯びた状態でPCI Express x16ボードを扱うと破損する原因になります。PCI Express x16ボードに触れる前に、アルミサッシやドアのノブなど身近な金属に手を触れて、静電気を取り除いてください。
- PCI Express x16ボードのコネクタ部分には手を触れないでください。接触不良など、故障の原因になります。
- ボード上の部品やハンダ付け面には触れないよう注意してください。
- PCI Express x16ボードを間違った向きで無理に取り付けようとすると、本機のコネクタ部やPCIスロットが故障する原因になります。取り付け方向に注意してください。
- 取り付け前に、本機で使用できるPCI Express x16ボードであることを確認してください。
- PCI Express x16ボード取り付けの際は、PCI Express x16スロット以外の、本体内部の部品やスイッチに触れないでください。

## 1 「ルーフカバーの開け方」(p.164)の手順でルーフカバーを開ける

## 2 PCI Express x16ボードを固定しているネジを取り外す

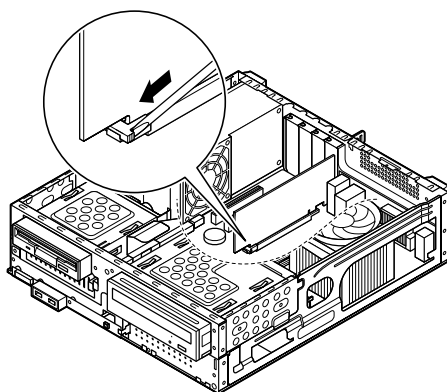


### 3 PCI Express x16スロットのロックを矢印①の方向にスライドさせてロックを解除する



#### ✓チェック!!

- ロックを解除する場合は、図のようにマイナスドライバーを矢印の方向へ押し込むようにします。この時、基板を傷つけないよう気をつけてください。パソコンが壊れる可能性があります。
- マイナスドライバーは、マザーボードに当たらないように注意して水平に押し込んでください。

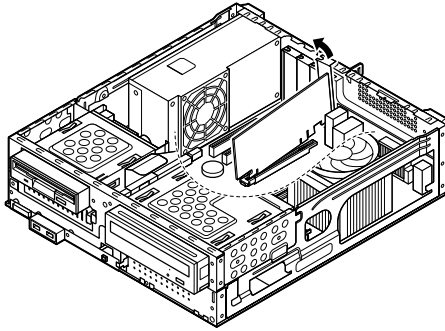


### 4 PCI Express x16ボードをI/Oプレート側から引き抜くようにして取り外す

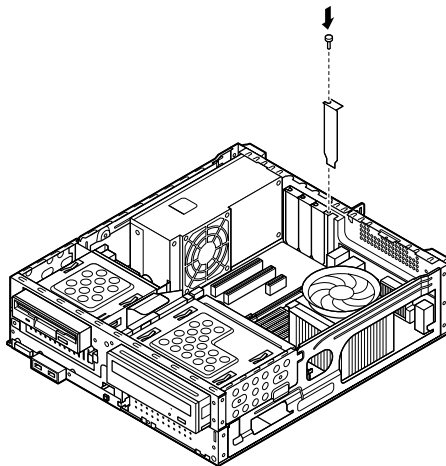


**チェック!!**

PCI Express x16ボードを取り外すときは、指を挟んだり、ぶついたり、切ったりしないように注意してください。

**5** 工場出荷時に取り付けられていたPCI Express x16スロットカバーを、手順2で取り外したネジで取り付ける**チェック!!**

GeForce 8400 GS、またはデジタルディスプレイ用コネクタボード (DVI-D) を選択した場合、PCI Express x16スロットカバーは、本機に添付されていません。

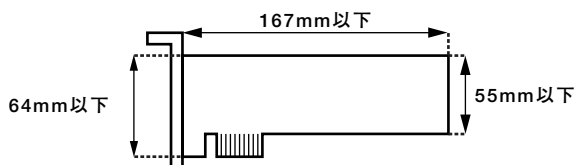
**6** 「ルーフカバーの閉じ方」(p.167)の手順でルーフカバーを閉じる

# PCI Express x1 スロット

別売のPCI Express x1 ボードの取り付け方について説明しています。

## 取り付け前の確認

PCI Express x1 ボードを取り付ける場合、以下の取り付け条件がありますので確認してください。



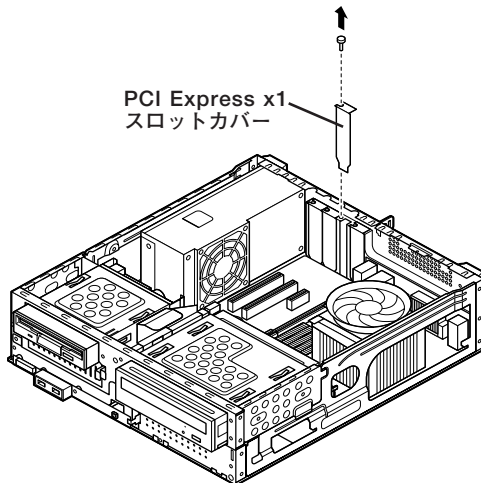
搭載可能なPCI Express x1ボードサイズは、ハーフサイズ64(W)mm×167(D)mm以内となります。

## PCI Express x1 ボードの取り付け

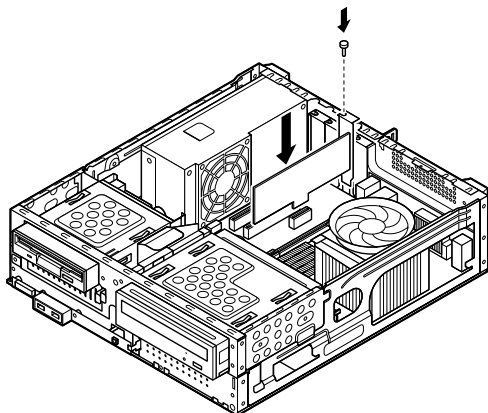
### ✓チェック!!

- PCI Express x1 ボードは静電気に大変弱く、身体に静電気を帯びた状態でPCI Express x1 ボードを扱おうと破損する原因になります。PCI Express x1 ボードに触れる前に、アルミサッシやドアのノブなど身近な金属に手を触れて、静電気を取り除いてください。
- PCI Express x1 ボードのコネクタ部分には手を触れないでください。接触不良など、故障の原因になります。
- ボード上の部品やハンダ付け面には触れないよう注意してください。
- PCI Express x1 ボードを間違った向きで無理に取り付けようとすると、本機のコネクタ部やPCI スロットが故障する原因になります。取り付け方向に注意してください。
- 取り付け前に、本機で使用できるPCI Express x1 ボードであることを確認してください。
- PCI Express x1 ボード取り付けの際は、PCI Express x1 スロット以外の、本体内部の部品やスイッチに触れないでください。

- 1 「ルーフカバーの開け方」(p.164)の手順でルーフカバーを開ける
- 2 PCI Express x1 スロットカバーを固定しているネジを取り外し、PCI Express x1 スロットカバーを取り外す



- 3** PCI Express x1 ボードをPCI Express x1 スロットに取り付け、手順2で取り外したネジを取り付けてPCI Express x1 ボードを固定する



- 4** 「ルーフカバーの閉じ方」(p.167)の手順でルーフカバーを閉じる

# 周辺機器の利用

## (タイプMC(コンパクトタワー型))

ここでは、タイプMC(コンパクトタワー型)に取り付けられる別売の周辺機器や内蔵機器の取り付け方法について説明します。

### この章の読み方

次ページの「接続できる周辺機器」を読んだ後に、目的に合わせて該当するページをお読みください。

### この章の内容

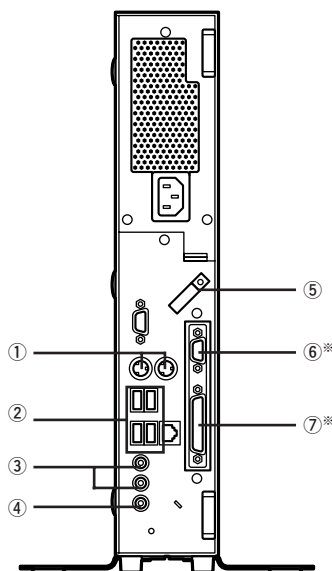
接続できる周辺機器 .....	198
本体カバー類の開閉 .....	200
ケーブルストッパ .....	206
メモリ .....	209

# 接続できる周辺機器

## 本体に接続できる周辺機器一覧

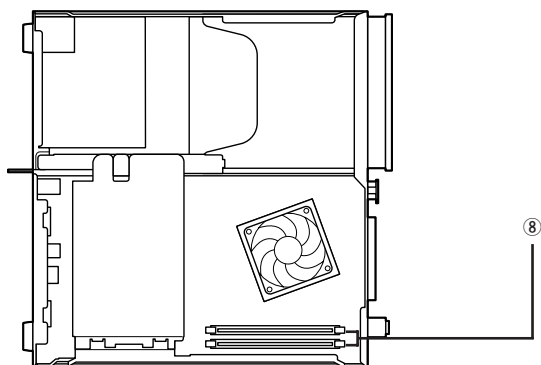
本機のそれぞれのコネクタや端子に接続できる周辺機器について説明します。

### ◎ 本体背面



※: Mate Jには搭載されていません

◎ 本体内部



名称	接続できる周辺機器
①PS/2機器	キーボード、マウスなど
②USBコネクタ	USBマウス、USBメモリなど
③オーディオ機器	ヘッドフォン、オーディオ入力のあるAV機器
④マイク入力	マイクロフォンなど
⑤ケーブルストッパ	ケーブルの固定
⑥シリアルコネクタ	外付けFAXモデムなど
⑦パラレルコネクタ	プリンタなど
⑧メモリスロット	増設RAMボード

# 本体カバー類の開閉

別売の周辺機器や内蔵機器の取り付け／取り外しで必要となるカバー類の開け方／閉じ方について説明しています。

## ルーフカバーの開け方

メモリを取り付ける場合は、本体のルーフカバーを開けて作業を行います。

### ✓チェック!

装置の使用直後は、板金部品は高温になっていますので、手を触れるとやけどするおそれがあります。電源を切った後、30分以上経ってから内蔵機器の取り付け／取り外しを行うことをおすすめします。

- 1 本機の電源を切る
- 2 本体に接続されているすべてのケーブル、コード類(電源コードなど)を取り外す
- 3 盗難防止用の錠を使用している場合は、取り外す
- 4 横置きにしている場合は、手順7へ進む  
縦置きにしている場合は、本体を横に置く

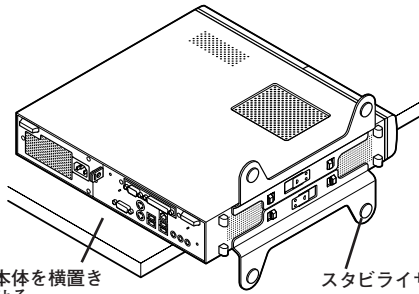
### ✓チェック!

スタビライザを取り外したときに、本体が衝撃を受けないよう、机の端などでスタビライザの取り外しを行ってください。

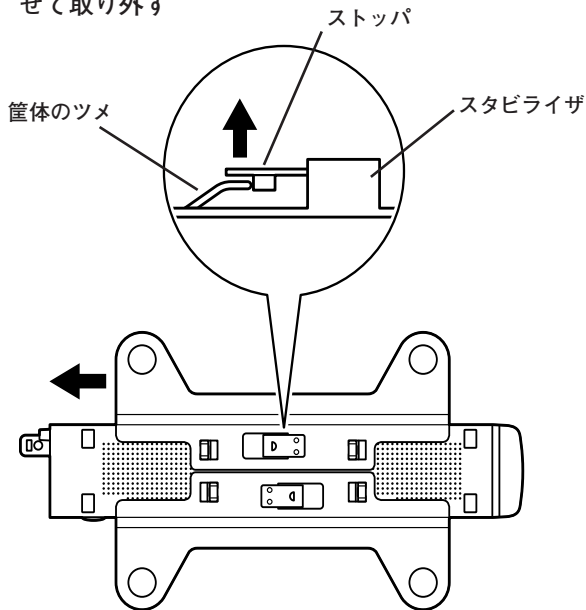
### メモ

本体を横に置くときは、机やテーブルなどを傷付けたりしないように、厚手の紙や布などを敷いておくことをおすすめします。





- 5** 上側のスタビライザのストッパを手前に引いて、筐体のツメからストッパを外し、そのままスタビライザを左側にスライドさせて取り外す

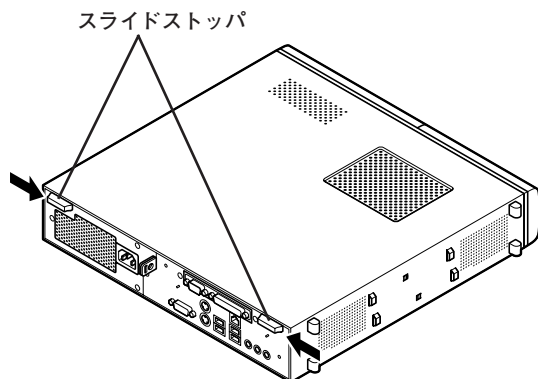


**チェック!**

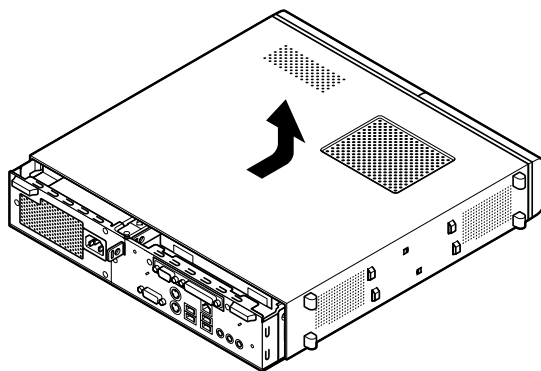
スタビライザを本体から取り外すときは、指を挟んだり、ぶつかけたり、切ったりしないように注意してください。

**6** もう一方のスタビライザのストップも手順5と同様の方法で外し、スタビライザを右側にスライドさせて取り外す

**7** 左右のスライドストップを内側にずらしてロックを外す



**8** ルーフカバーを本体前面側にスライドさせ、止まったところでそのまま持ち上げて取り外す



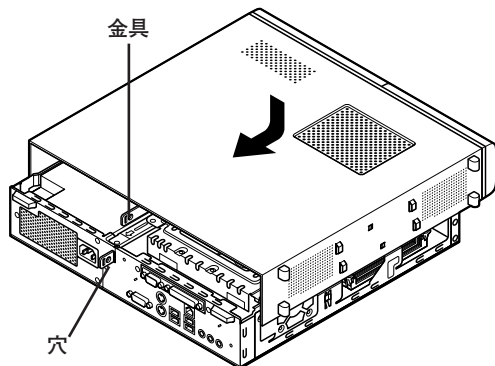
## ルーフカバーの閉じ方

ルーフカバーを取り付けるときには、次のように作業すると閉じやすくなっています。

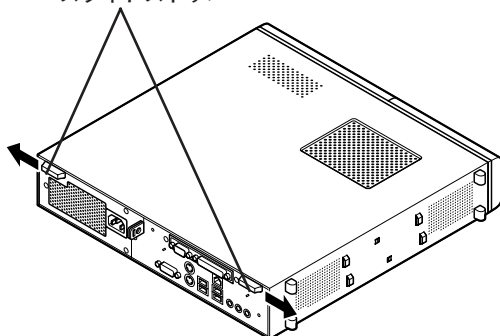
### ✓チェック!!

ルーフカバーを閉じるときは、指を挟んだり、ぶつかけたり、切ったりしないように注意してください。

- 1 ルーフカバーの端が本体背面から30mmほどの位置になるように被せ、ルーフカバーの金具を本体の穴に通すようにして本体背面側にスライドさせる

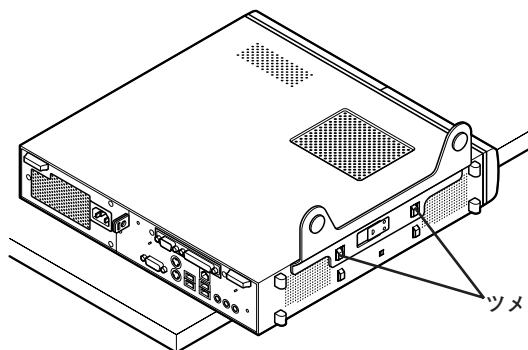


- 2 スライドストップを外側にずらしてロックする



- 3** 横置きにしている場合は、手順7へ進む  
縦置きで使用する場合は、机の端などに本体を横置きにし、  
本体を安定させる

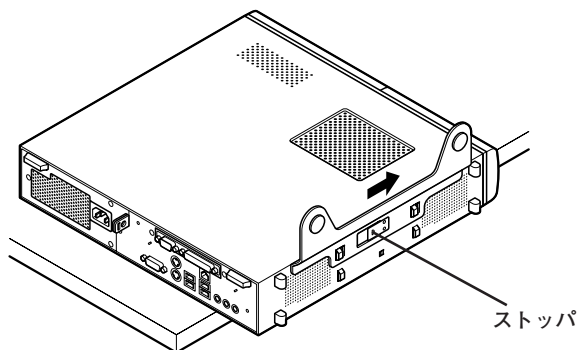
- 4** 上側のスタビライザを本体のツメに合わせる



- 5** スタビライザを右方向にスライドさせ、スタビライザのストッパをロックする

**チェック!!**

スタビライザを本体に取り付けるときは、指を挟んだり、ぶついたり、切ったりしないように注意してください。



- 6 もう一方のスタビライザも、手順4から手順5と同様の方法で本体のツメに合わせてから左方向にスライドさせ、取り付けたら縦置きにする
- 7 盗難防止用の錠を使用する場合は、錠を取り付ける
- 8 ケーブル、コード類(電源コードなど)を必要に応じて取り付ける

# ケーブルストッパ

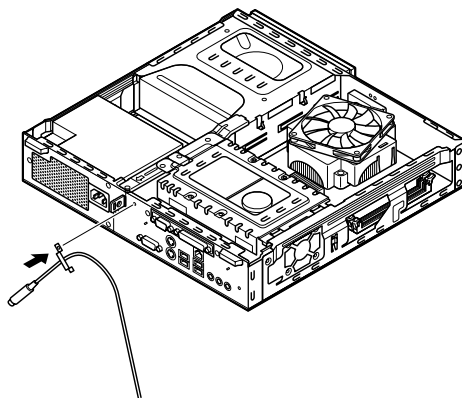
本機でケーブルストッパを使用する場合の取り付け方について説明しています。

## 取り付け前の確認

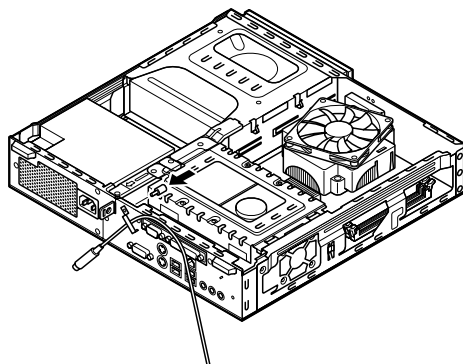
本機にケーブルストッパを取り付ける前に、ケーブルストッパが、本機に添付されていることを確認してください。  
ケーブルストッパのネジを外すため柄の長いプラスドライバーを用意してください。

## ケーブルストッパの取り付け

- 1 「ルーフカバーの開け方」(p.200)の手順でルーフカバーを開ける
- 2 ケーブルストッパをキーボード、マウスケーブルの上から被せた状態でケーブルストッパのツメ(ネジ穴のない側)を本体の溝に差し込む



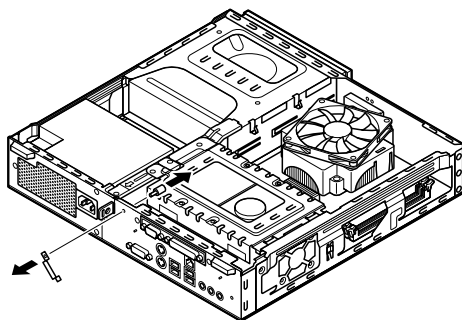
- 3** ケーブルストッパをキーボード、マウスケーブルの上から被せた状態でケーブルストッパのネジ穴と本体のネジ穴を合わせ、本体内側から本機に添付のネジで固定する



- 4** 「ルーフカバーの閉じ方」(p.203)の手順でルーフカバーを閉じる

## ケーブルストップパの取り外し

- 1 「ルーフカバーの開け方」(p.200)の手順でルーフカバーを開ける
- 2 本体内側からネジを取り外して、ケーブルストップパとケーブルを取り外す



- 3 「ルーフカバーの閉じ方」(p.203)の手順でルーフカバーを閉じる



# メモリ

別売の増設RAMボード(以降、メモリ)の取り付け方/取り外し方や増設後の確認方法について説明しています。

## 取り付け前の確認

本機にメモリを取り付ける前に、取り付けられるメモリ、取り付け順序、スロットの位置を確認します。

本機には、メモリスロットが2つあり、別売のメモリを取り付けることにより最大2GBまで増設できます。

### ◎取り付けられるメモリ

本機には、メモリを1枚単位で、最大2枚まで取り付けられます。

取り付け可能なメモリの情報は、NECビジネスPC/Express5800情報発信サイト「NEC 8番街」(<http://nec8.com>)から次の手順で確認してください。

1. 「NEC 8番街」のホームページで「サポート情報」をクリック
2. 「製品情報確認」にある「ビジネスPC製品検索」をクリック
3. 「旧モデル検索(最新機種も含む)」にある「PC本体型番検索」をクリック  
お使いのモデルの型番で検索し、取り付け可能なメモリを確認してください。

### ✔チェック!!

メモリを本機に取り付ける場合、必ず「NEC 8番街」で取り付け可能となっているメモリをお使いください。

なお、市販のメモリに関する動作保証やサポートはNECでは行っていません。販売元にお問い合わせください。

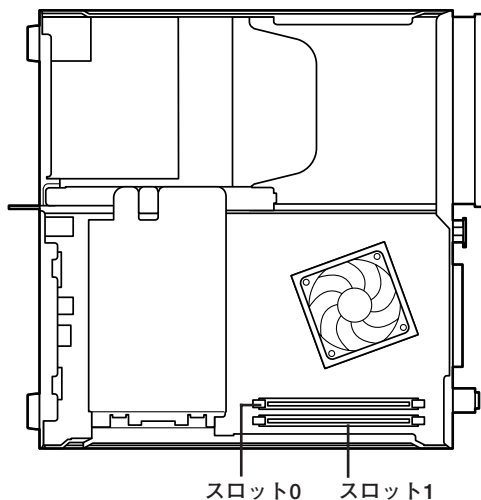
### ◎ スロットへの取り付け順序

必ずスロット番号が小さい方から埋まるように取り付けてください。スロット0から順番に取り付けることになります。メモリ容量による取り付け順序の制限はありません。

#### メモリ組み合わせ例

合計容量	スロット0	スロット1
512MB	512MB	—
1GB(1,024MB)	1GB(1,024MB)	—
2GB(2,048MB)	1GB(1,024MB)	1GB(1,024MB)

### ◎ スロットの位置



## メモリの取り付け

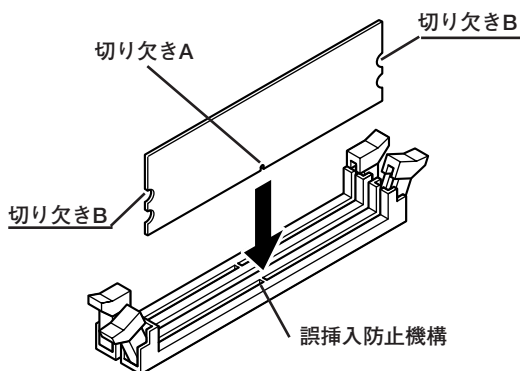
### ✓チェック!!

- メモリは静電気に大変弱く、身体に静電気を帯びた状態でメモリを扱うと破損する原因になります。メモリに触れる前に、アルミサッシやドアのノブなど身近な金属に手を触れて、静電気を取り除いてください。
- メモリのコネクタ部分には手を触れないでください。接触不良など、故障の原因になります。
- ボード上の部品やハンダ付け面には触れないよう注意してください。
- メモリを間違った向きで無理に取り付けようとすると、本機のコネクタ部やメモリが故障する原因になります。取り付け方向に注意してください。
- 取り付け前に、本機で使用できるメモリであることを確認してください。
- メモリ取り付けの際は、メモリスロット以外の、本体内部の部品やスイッチに触れないでください。

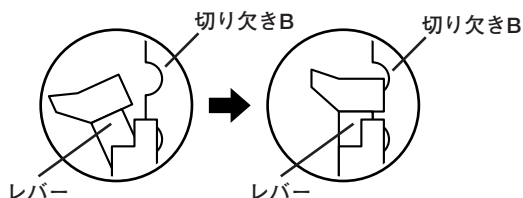
- 1 「ルーフカバーの開け方」(p.200)の手順で、ルーフカバーを開ける
- 2 左右のレバーが外側に開いていない場合は、外側に広げてから、メモリを切り欠きAの位置と誤挿入防止機構の位置を確認し、メモリ用コネクタに垂直に差し込み、取り付ける

### ✓チェック!!

- スロット0、1の順番で取り付けてください。
- メモリには向きがあります。逆には差し込めないようになっていますが、向きを間違えたまま無理に差し込むと故障の原因になりますので注意してください。



- 3** 左右2か所のレバーが切り欠きBに掛かるように、メモリをしっかりと押し込む



**✓チェック!!**

- メモリを差し込んだ後、メモリがフックの切り欠きに掛かっていることを確認してください。しっかり押し込まれていないと故障の原因になります。
- フックが切り欠きに掛かっていない場合は、もう一度差し直すか指でロックさせる必要があります。指でロックする場合に強い力が必要ありませんので、無理に押し込まないようにしてください。容易にロックできない場合は、メモリを取り外してから差し直してください。

## 4 「ルーフカバーの閉じ方」(p.203)の手順で、ルーフカバーを閉じる

これでメモリの取り付けは完了です。

### メモ

メモリ増設後は、「増設したメモリの確認」(p.214)に従って、増設が正しく行われたかどうか確認してください。

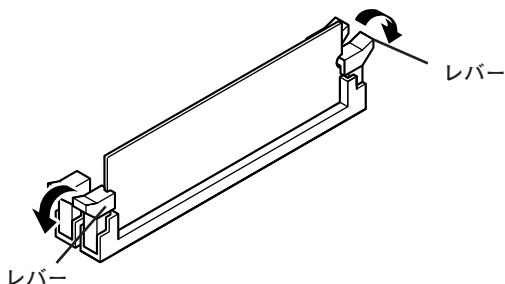
## メモリの取り外し

### ✓チェック!!

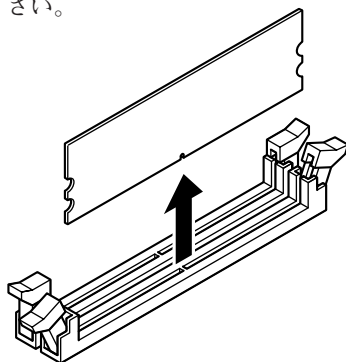
- ・メモリは静電気に大変弱く、身体に静電気を帯びた状態でメモリを扱うと破損する原因になります。メモリに触れる前に、アルミサッシやドアのノブなど身近な金属に手を触れて、静電気を取り除いてください。
- ・メモリのコネクタ部分には手を触れないでください。接触不良など、故障の原因になります。
- ・ボード上の部品やハンダ付け面には触れないよう注意してください。
- ・メモリ取り外しの際は、メモリスロット以外の、本体内部の部品やスイッチに触れないでください。

## 1 「ルーフカバーの開け方」(p.200)の手順で、ルーフカバーを開ける

## 2 メモリの左右のレバーを外側に広げる



- 3** メモリを上へ引き抜くようにして取り外す  
取り外したメモリは静電気防止用の袋などに入れて保管してください。



- 4** 「ルーフカバーの閉じ方」(p.203)の手順で、ルーフカバーを閉じる

### 増設したメモリの確認

増設が正常に行われ、メモリが本機に認識されているかどうかを確認します。

- 1** 「スタート」ボタン→「コントロールパネル」をクリックし、「パフォーマンスとメンテナンス」→「システム」をクリック  
「システムのプロパティ」ウィンドウが表示されます。
- 2** 「全般」タブで右下に表示されている内容を確認する  
「\*\*\*GB RAM」または「\*\*\*MB RAM」と表示されています。  
\*\*\*GBまたは\*\*\*MBが総メモリ容量です。

メモリ容量が増えていない場合は、メモリが正しく取り付けられているか、再度確認してください。

#### ✓チェック!

- BIOSセットアップユーティリティの「Main」メニューの「System Memory」でも、確認することができます。メモリの容量を確認すると、搭載されている容量より少なく表示されることがあります。これはメインメモリがシステムに割り当てられるためで、故障ではありません。
- メモリを増設した場合、メモリの組み合わせによっては、初期化のために電源を入れてからディスプレイに画面が表示されるまでに時間がかかる場合があります。

## 6

## システム設定(タイプME)

この章では、タイプMEのBIOSセットアップユーティリティについて説明します。BIOSセットアップユーティリティは、セキュリティ、省電力など本機の使用環境を設定することができます。

### この章の読み方

次ページの「BIOSセットアップユーティリティについて」を読んだ後に、目的に合わせて該当するページをお読みください。

### この章の内容

BIOSセットアップユーティリティについて .....	216
設定項目一覧 .....	219
ME BIOS Extensionについて .....	241
ME BIOS Extensionの設定項目一覧 .....	244

# BIOSセットアップユーティリティについて

BIOSセットアップユーティリティの操作や工場出荷時に戻す方法などについて説明しています。

## BIOSセットアップユーティリティの起動

- 1 本機の電源を入れて「NEC」ロゴの画面が表示されたら[F2]を数回押す  
BIOSセットアップユーティリティのメイン画面が表示されます。

### ✓チェック!!

ディスプレイ特性により、「NEC」ロゴの画面が表示されず[F2]を押すタイミングが計れない場合等は、本体の電源を入れた後、BIOSセットアップユーティリティが表示されるまで[F2]を数回押し続けてください。

## BIOSセットアップユーティリティの基本操作

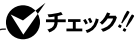
### ✓チェック!!

BIOSセットアップユーティリティで設定を行っている間は、本機の電源スイッチで電源を切らないでください。電源を切る場合は、必ずBIOSセットアップユーティリティを終了し、Windows起動後にWindows上から電源を切る操作を行ってください。

- ・ 操作はキーボードで行います。
- ・ [←][→]でメニューバーのカーソルを選択し、[↑][↓]で設定項目を選択します。設定内容は、[Enter]でメニューを表示して[↑][↓]や[+][-]で変更することができます。
- ・ 「System Date」「System Time」の設定ではカーソル移動は[Tab]で行います。



## BIOSセットアップユーティリティの終了



BIOSセットアップユーティリティ終了後に電源を切る場合は、必ず、Windows起動後にWindows上から電源を切る操作を行ってください。

### ◆変更を保存して終了する

#### 1 【F10】を押す

確認の画面が表示されます。

中止したいときは【Esc】を押してください。

#### 2 「Ok」が選ばれていることを確認して【Enter】を押す

設定が保存され、BIOSセットアップユーティリティが終了し、本機が起動します。



メニューバーの「Exit」で「Save Changes and Exit」を選んでBIOSセットアップユーティリティを終了することもできます。

### ◆変更を保存せず終了する

#### 1 キーボードの【←】【→】でメニューバーの「Exit」を選ぶ

メニューが表示されます。

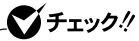
#### 2 キーボードの【↓】で「Discard Changes and Exit」を選んで【Enter】を押す

「Discard changes and exit setup?」と表示されます。

#### 3 「Ok」が選ばれていることを確認して【Enter】を押す

設定値を変更せずにBIOSセットアップユーティリティが終了し、本機が起動します。

## 工場出荷時の設定値に戻す



BIOSセットアップユーティリティ終了後に電源を切る場合は、必ず、Windows起動後にWindows上から電源を切る操作を行ってください。

設定を工場出荷時の値に戻すときは、次の手順で行ってください。

- 1** BIOSセットアップユーティリティを起動する
- 2** **【F9】**を押す  
「Load Optimal Defaults?」と表示されます。
- 3** 「Ok」が選ばれていることを確認して**【Enter】**を押す  
工場出荷時の設定値を読み込みます。
- 4** **【F10】**を押す  
「Save configuration changes and exit setup?」と表示されます。
- 5** 「Ok」が選ばれていることを確認して**【Enter】**を押す  
設定値が保存され、BIOSセットアップユーティリティが終了し、本機が再起動します。

以上で作業は終了です。

# 設定項目一覧

BIOSセットアップユーティリティで設定可能な項目について説明しています。表中の反転部分は工場出荷時の設定です。

## 「Main」メニュー

設定項目	設定値	説明
BIOS Version	—	搭載されているBIOSのバージョンが表示されます。
Product Name	—	型番が表示されます。
Serial Number	—	製造番号が表示されます。
System Time <sup>*1</sup>	HH:MM:SS	現在の時刻を「時:分:秒」(24時間形式)で入力します。
System Date <sup>*1</sup>	MM/DD/YYYY	日付を「曜日(表示のみ)/月/日/年」で入力します。
Floppy A	<b>Disabled</b> <sup>*2</sup> 360 KB 5 1/4 1.2 MB 5 1/4 720 KB 3 1/2 <b>1.44 MB 3 1/2</b> <sup>*3</sup> 2.88 MB 3 1/2	フロッピーディスクドライブAのモードを選択します。「Disabled」に設定するとフロッピーディスクドライブが使用できなくなります(I/O制限)。
(Primary IDE) (Master)	—	現在マザーボードのIDEインターフェイスに接続されているIDEデバイスが表示されます。【Enter】を押すと情報画面が表示され、SMART機能に対応しているハードディスクが接続されている場合は、SMART機能の有効/無効を設定します。ただし、RAIDモデルの場合はハードディスクは表示されません。

※1: ユーザパスワードで起動したときに変更可能な項目です。

※2: FDDレスモデルの工場出荷時の設定

※3: FDDモデルの工場出荷時の設定

設定項目	設定値	説明
( <i>Secondary IDE Master</i> )	—	「Primary IDE Master」の設定と同様です。 モデルによって、表示されないものがあります。
( <i>Third IDE Master</i> )	—	「Primary IDE Master」の設定と同様です。 モデルによって、表示されないものがあります。
CPU Type	—	搭載されているCPUの種類が表示されます。
CPU Speed	—	搭載されているCPUの速さ(クロック数)が表示されます。
System Memory	—	システムメモリの容量が表示されます。

## 「Advanced」メニュー

設定項目	設定値	説明
Advanced BIOS Setup	—	BIOS固有の詳細な機能について設定します。 【Enter】を押すと設定画面になります。
Advanced Chipset Setup	—	チップセット固有の詳細な機能について設定します。 【Enter】を押すと設定画面になります。
Integrated Peripherals	—	周辺機器の機能について設定します。【Enter】を押すと設定画面になります。
Power Management Setup	—	省電力の設定を行うための設定項目について説明します。【Enter】を押すと設定画面になります。

### ☒ I/O制限

I/O制限は、外部とのデータ交換の手段であるI/Oを使用しないようにする(制限する)機能です。I/Oを「Disabled」に設定することで制限することができます。対象となるインターフェイスは、フロッピーディスクドライブ(OnBoard Floppy Controller)、シリアルポート(Serial Port1 Address)、パラレルポート(Parallel Port Address)、USBポート(USB 1.1 Controller)、DVD/CDドライブ(SATA Port3)です。

## ◎ Advanced BIOS Setup

設定項目	設定値	説 明
Clear NVRAM	Disabled Enabled	「Enabled」を選択すると、NVRAMの初期化を行います。ただし、再起動時には「Disabled」に戻ります。
Quick Boot	Disabled Enabled	起動時のクイックブートの使用を設定します。「Enabled」の場合、一部のテストをスキップするので、起動時間が短縮されます。
Silent Boot	Disabled Enabled	「Disabled」に設定すると、起動時にBIOSチェック情報を表示します。「Enabled」に設定すると、「NEC」ロゴの画面が表示されます。
Bootup Num-Lock	Off On	起動時にNum Lockをオンにするかを設定します。Windows起動時では、Windows上の設定が優先されます。
Single Logical Processor Mode	Disabled Enabled	「Enabled」に設定すると、搭載しているCPUをSingle Logical Processor Modelに設定します。
No-Execute Memory Protection	Disabled Enabled	搭載しているCPUのNo-Execute Memory Protection機能を利用できるように設定します。「Enabled」に設定するとDEP機能が利用できます。
Intel(R) SpeedStep(tm) tech.	Disabled Enabled	Intel(R) SpeedStep(tm)機能の動作の有効/無効を設定します。
Intel(R) Virtualization tech.*	Disabled Enabled	Intel(R) Virtualization tech.機能の有効/無効を設定します。Intel(R) VA機能を利用するときは、「Enabled」に設定します。

※:インテル vProプロセッサ・テクノロジー未対応のモデルの場合、この項目の設定は変更しないでください。

参照 ▶ 「ME BIOS Extensionについて」(p.241)

### メモ

「Single Logical Processor Mode」、「Intel(R) SpeedStep(tm) tech.」、「Intel(R) Virtualization tech.」は、モデルによって表示されない場合があります。

◎ Advanced Chipset Setup

設定項目	設定値	説明
Boots Graphic Adapter	IGD PCI/IGD PCI/PEG PEG/IGD <b>PEG/PCI</b>	使用するグラフィックカードを設定します。「IGD」は内蔵グラフィックデバイスを、「PEG」はPCI Express スロットに挿入したグラフィックカードを、「PCI」はPCI スロットに挿入したグラフィックカードを指します。
(DVMT Mode) (Select)	—	この項目の設定は変更しないでください。内蔵グラフィックスデバイスが使用する、グラフィックスメモリの割り当て方法を選択します。
(DVMT/FIXED) (Memory)	—	この項目の設定は変更しないでください。DVMTモード/FIXEDモードで使用するグラフィックスメモリサイズを選択します。
Top of Usable Memory	<b>Auto</b> 3.00GB 2.75GB	大容量のメモリを搭載し、ホットプラグ対応デバイスを使用する場合、この項目で利用可能メモリの上限を変更する必要があります。たとえば、3.25GB以上のメモリを搭載し、ホットプラグ対応デバイスを使用する場合は、ホットプラグ対応デバイスに割り当てられるメモリ分をあらかじめ確保するために、本設定を3.00GBに設定します。

設定項目	設定値	説明
USB 1.1 Controller	Disabled <b>Enabled</b>	USB機能の有効／無効を設定します (I/O制限)。
USB 2.0 <sup>*1</sup> Controller	Disabled <b>Enabled</b>	USB2.0機能の有効／無効を設定します。「USB 1.1 Controller」を「Enabled」に設定している場合のみ表示されます。
Legacy USB Support	Disabled <b>Enabled</b>	USB接続のキーボードおよびマウスのレガシー機能の有効／無効を設定します。「USB 1.1 Controller」を「Enabled」に設定している場合のみ表示されます。
USB Storage Device Support <sup>*2</sup>	<b>Disabled</b> Enabled	USBストレージデバイスのレガシーエミュレーションの有効／無効を設定します。本項目は「Legacy USB Support」の設定が「Enabled」の場合に設定が可能です。
USB Storage Device Configuration	—	接続されたUSBストレージデバイスのエミュレーションタイプを設定します。本項目は「USB Storage Device Support」の設定が「Enabled」の場合に設定が可能です。また、USBストレージデバイスが接続された場合のみ表示されます。 接続するUSBストレージデバイスによっては正しく動作しない場合があるので、そのときは本項目を適切な設定に変更してください。たとえば、接続されたUSBストレージデバイスのブートイメージがFDフォーマットで作成されている場合は、本項目を「Forced FDD」に変更してください。



設定項目	設定値	説明
LAN Controller	Disabled <b>Enabled</b>	LANコントローラの有効/無効を設定します。
Network Boot Agent	<b>Enabled</b> Disabled	ネットワークブート機能の有効/無効を設定します。
Audio Controller	<b>Enabled</b> Disabled	内蔵オーディオ機能の有効/無効を設定します。
SATA Port 1	Disabled <b>Enabled</b>	SATAポート1の有効/無効を設定します。「Disabled」に設定すると、内蔵ハードディスクにインストールされているWindowsが起動できなくなるため、本設定は変更しないでください。
SATA Port 2	Disabled <b>Enabled</b>	SATAポート2の有効/無効を設定します。「Disabled」に設定すると、内蔵ハードディスクにインストールされているWindowsが起動できなくなるため、本設定は変更しないでください。
SATA Port 3	Disabled <b>Enabled</b>	SATAポート3の有効/無効を設定します。「Disabled」に設定すると、DVD/CDドライブなどのSATAポート3に接続されているIDEデバイスが使用できなくなります(I/O制限)。
Intel(R) ME BIOS Extension <sup>*3</sup>	<b>Disabled</b> Enabled	Intel(R) ME BIOS Extensionの有効/無効を設定します。 Intel(R) VA/AMT機能を利用するときは、「Enabled」に設定します。 併せて、「Advanced BIOS Setup」メニューの「Intel(R) Virtualization Tech.」を「Enabled」に設定する必要があります。
Unconfigure ME <sup>*3</sup>	<b>Disabled</b> Enabled	「Enabled」に設定すると、ME BIOS Extensionにて変更した「Intel(R) AMT Configuration」の設定と「ME Password」が初期状態に戻ります。初期化後は自動で「Disabled」に戻ります。本項目は「Intel(R) ME BIOS Extension」を「Enabled」に設定している場合のみ表示されます。

設定項目	設定値	説明
Intel TXT Configuration**3	—	Intel TXT機能を設定します。【Enter】を押すと設定画面になります。
Intel VT-d Configuration**3	—	Intel VT-d機能を設定します。【Enter】を押すと設定画面になります。
Intel VA Configuration**3	—	Intel VA機能を設定します。【Enter】を押すと設定画面になります。
Intel TXT Configuration		
Intel TXT Initialization	<b>Disabled</b> Enabled	Intel TXTの有効／無効を設定します。
Intel VT-d Configuration		
Intel VT-d	<b>Disabled</b> Enabled	Intel VT-dの有効／無効を設定します。
Intel VA Configuration		
Virtual Appliance Runtime Ver.	<b>2.6</b> 3.0	Intel Virtual Appliance Runtime Versionを表示します。
Virtual Appliance	<b>Disabled</b> Enabled	Intel Virtual Appliance 3.0の有効／無効を設定します。本項目はVA3.0がインストールされている場合のみ表示されます。
Lock VA ACPI Interface	<b>Disabled</b> Enabled	VA InterfaceのLock／Unlockを設定します。本項目はVA3.0がインストールされている場合のみ表示されます。
Confirm Pending Operation	<b>Disabled</b> Enabled	Intel Virtual Applianceのバージョンを変更したときに確認メッセージを表示／非表示を設定します。本項目はVA3.0がインストールされている場合のみ表示されます。

※1: 指紋センサ機能付きUSB小型キーボードモデルは、USB2.0接続となっています。

※2: 「Enabled」に設定した場合、USBメモリやメモリスロット付きUSBプリンタを接続して起動すると、そのデバイスから優先的に起動を試みてHDDから起動しない場合があります。その場合は、起動順位の設定(Bootメニュー)で「Hard Disk Drives」の起動順位を「Removable Drives」より優先させるなどの変更を行ってください。

※3: インテル vProプロセッサ・テクノロジー未対応のモデルの場合、この項目の設定は変更しないでください。

参照 ▶ 「ME BIOS Extensionについて」(p.241)

## ◎ Integrated Peripherals

設定項目	設定値	説明
OnBoard Floppy Controller	Disabled <sup>※1</sup> Enabled <sup>※2</sup>	内蔵フロッピーディスクコントローラを設定します。フロッピーディスクコントローラを使用しない場合は、「Disabled」を選んでください(I/O制限)。さらに、「Main」メニューの「Floppy A」を「Disabled」に設定する必要があります。
Serial Port 1 Address	Disabled 3F8/IRQ4 2F8/IRQ3 3E8/IRQ4 2E8/IRQ3	シリアルポート1のI/OアドレスとIRQを設定します。「Disabled」に設定するとシリアルポート1が使用できなくなります(I/O制限)。
(Serial Port 2) (Address)	—	この項目の設定は変更しないでください。シリアルポート2のI/OアドレスとIRQを設定します。
Parallel Port Address	Disabled 378 278 3BC	パラレルポートのI/Oアドレスを設定します。「Disabled」に設定するとパラレルポートが使用できなくなります(I/O制限)。

※1: FDDレスモデルの工場出荷時の設定

※2: FDDモデルの工場出荷時の設定

設定項目	設定値	説明
Parallel Port Mode	SPP Bi-Directional EPP+SPP ECP ECP+EPP	パラレルポートの動作モードを設定します。「Parallel Port Address」の設定が「Disabled」以外の場合に設定可能です。ご利用のプリンタモードについてはプリンタのマニュアルをご覧ください。
EPP Version	1.9 1.7	EPPのバージョンを設定します。「Parallel Port Mode」の設定が「EPP + SPP」または「ECP + EPP」の場合に設定が可能です。
ECP Mode DMA Channel	DMA0 DMA1 DMA3	パラレルポートで使用するDMAチャンネルを設定します。「Parallel Port Mode」の設定が「ECP」または「ECP+EPP」の場合に設定が可能です。
Parallel Port IRQ	IRQ5 IRQ7	パラレルポートで使用するIRQを設定します。

◎ Power Management Setup

設定項目	設定値	説明
Restore on AC Power Loss	Power Off Power On Last State	AC電源 (AC100V) が失われた際に、AC電源復帰後の動作を設定します。 「Power Off」に設定すると、AC電源が復帰しても、電源はオフのままになります。 「Power On」に設定すると、AC電源が復帰した際に電源がオンになります。 「Last State」に設定すると、AC電源が失われたときの電源状態になります。
Resume On LAN	Disabled Enabled	本体内蔵のLANによって電源を操作します。リモートパワーオン機能を利用するには、この項目を「Enabled」に設定します。
Force Network Boot	Disabled Enabled	「Enabled」に設定すると、LANによって電源がオンした時に起動順位にかかわらず強制的にNetworkから起動します。「Resume On LAN」を「Enabled」に設定している場合のみ表示されます。

### ◆スーパーバイザパスワード、ユーザパスワードの設定

「Change Supervisor Password」または「Change User Password」にカーソルを合わせて【Enter】を押すと表示される設定画面で設定します。

新しくパスワードを設定する場合は、「Enter New Password」欄に設定するパスワードを入力して【Enter】を押し、「Confirm New Password」欄に確認のために同じパスワードを入力して【Enter】を押してください。

設定済みのパスワードを変更する場合は、「Enter Current Password」欄に現在のパスワードを入力して【Enter】を押した後で、新しくパスワードを設定する場合と同様にパスワードを入力してください。

なお、スーパーバイザパスワードを忘れてしまった場合のパスワードの解除方法については「PART9 付録」の「ストラップスイッチの設定」(p.307)をご覧ください。

### ✔チェック!!

- スーパーバイザパスワード、ユーザパスワードに使用できる文字は半角英数字のみで、15文字以内でなければなりません。また、大文字と小文字の区別はありません。
- スーパーバイザパスワードの場合、新しいパスワードに何も入力しないで【Enter】を押せば、スーパーバイザパスワード、ユーザパスワードの両方が解除されます。
- ユーザパスワードでBIOSセットアップユーティリティを起動した場合、ユーザパスワードを解除することはできません。
- スーパーバイザパスワード、ユーザパスワードを設定する場合は、パスワードやパスワードの解除の方法を忘れたときのために、事前にこの「「Security」メニュー」および「PART9 付録」の「ストラップスイッチの設定」(p.307)を印刷しておくことをおすすめします。
- 無断でパスワードが解除されることを防ぐために、筐体ロックを使用することをおすすめします。
- ご購入元、またはNECに本機の修理を依頼される際は、設定したパスワードは解除、および無効にしておいてください。

参照 ▶ NECのお問い合わせ先→『保証規定 & 修理に関するご案内』

設定項目	設定値	説明
Supervisor Password	—	スーパーバイザパスワードの設定状態を表示します。工場出荷時は「Not Installed」です。「Change Supervisor Password」でスーパーバイザパスワードを設定した場合、「Installed」が表示されます。
User Password	—	ユーザパスワードの設定状態を表示します。工場出荷時は「Not Installed」です。「Change User Password」でユーザパスワードを設定した場合、「Installed」が表示されます。
Change Supervisor Password	(パスワード)	スーパーバイザパスワードの設定を行います。設定した場合、BIOSセットアップユーティリティ起動時にスーパーバイザパスワードを入力する必要があります。
Change User Password <sup>*1</sup>	(パスワード)	ユーザパスワードの設定を行います。スーパーバイザパスワードが設定されている場合、設定可能になります。
Password Check <sup>*2</sup>	<b>Setup</b> Always	パスワードを入力する場を設定します。「Setup」ではBIOSセットアップユーティリティ起動時に、「Always」ではシステム起動時とBIOSセットアップユーティリティ起動時にパスワードの入力を要求します。スーパーバイザパスワードが設定されている場合、設定可能になります。

※1: ユーザパスワードで起動したときに変更可能な項目です。

※2: Alwaysに設定する場合は、必ずユーザパスワードも設定してください。

設定項目	設定値	説明
Hard Disk Security	—	ハードディスクにパスワードを設定します。【Enter】を押すと、サブメニューの設定画面になります。
Security Chip Configuration	—	Windows XP Professional モデルをご使用の場合、セキュリティチップ機能の設定を行うことができます。【Enter】を押すと、サブメニューの設定画面になります。
Chassis Intrusion	Disabled Enabled	筐体の開閉監視（ルーフカバーオープン検知）を設定します。メッセージを解除する場合は「Reset Chassis Intrusion」を「Enabled」にして再起動してください。
Reset Chassis Intrusion	Disabled Enabled	筐体の開閉ステータスをリセットします。「Enabled」を選択し、BIOSセットアップユーティリティを保存して終了すると、メッセージが解除されます。ただし、再起動時には「Disabled」に戻ります。



## ◎Hard Disk Security

### ✓チェック!!

- ハードディスクパスワードの設定を変更する場合は、本機の電源が切れている状態からBIOSセットアップユーティリティを起動し、設定を行ってください。
- ハードディスクパスワード機能はRAIDモデルでは利用できません。

設定項目	設定値	説明
Primary Master HDD Password is	—	それぞれのハードディスクのハードディスクパスワードの設定状態を表示します。
Secondary Master HDD Password is	—	設定されている場合は「Enabled」、設定されていない場合は「Disabled」と表示されます。ハードディスクが取り付けられていない場合は設定項目が表示されません。
Primary Master HDD Master Password	(パスワード)	ハードディスク (Primary Master) のハードディスクマスターパスワード設定画面になります。
Primary Master HDD User Password	(パスワード)	ハードディスク (Primary Master) のハードディスクユーザパスワード設定画面になります。
Secondary Master HDD Master Password	(パスワード)	ハードディスク (Secondary Master) のハードディスクマスターパスワード設定画面になります。
Secondary Master HDD User Password	(パスワード)	ハードディスク (Secondary Master) のハードディスクユーザパスワード設定画面になります。

#### ◆ハードディスクパスワードの設定

設定するパスワードの項目にカーソルを合わせて【Enter】を押すと設定画面が表示されます。

すでにパスワードが設定されている場合は「Enter Current Password」欄が表示されるので、現在のパスワードを入力し【Enter】を押します。

「Enter New Password」欄に新しいパスワードを入力して【Enter】を押し、「Confirm New Password」欄に確認のために同じパスワードを入力して【Enter】を押すと設定されます。

ハードディスクパスワードを設定しても、設定したハードディスクマスタパスワードやハードディスクユーザパスワードを本機の起動時に入力する必要はありません。

#### チェック!!

- パスワードに使用できる文字は半角英数字のみで、32文字以内でなければなりません。また、大文字／小文字の区別はありません。
- ハードディスクパスワードは必ずハードディスクマスタパスワード／ハードディスクユーザパスワードの両方を設定してください。
- ユーザパスワードは、マスタパスワードが設定されていないと設定できません。
- 「Enter Current Password」欄は、一度入力すると次回起動時まで表示されません。
- 購入元またはNECに本機の修理を依頼される際は、設定したパスワードは解除または無効にしておいてください。また、起動できずにパスワードを解除または無効にできない場合は、修理から戻ってきた際に、使用していたマスタパスワードとユーザパスワードを再設定してください。
- ハードディスクのパスワードを忘れてしまった場合、NECに持ち込んでもロックの解除はできません。ハードディスクに保存されているデータは二度と使用できなくなり、ハードディスクも有償で交換することになります。ハードディスクのパスワードは忘れないように十分注意してください。

#### ◆ハードディスクのロックの解除

本機の起動時にハードディスクがロックされたという内容のメッセージが表示された場合は、次の手順でハードディスクパスワードを再設定し、ハードディスクのロックを解除してください。

##### ・ハードディスクユーザパスワードがわかる場合

本機の電源を切り、もう一度電源を入れてBIOSセットアップユーティリティを起動し、ハードディスクユーザパスワードを再設定してください。

##### ・ハードディスクマスタパスワードがわかる場合

本機の電源を切り、もう一度電源を入れてBIOSセットアップユーティリティを起動し、ハードディスクマスタパスワードとハードディスクユーザパスワードを再設定してください。

#### ✔チェック!!

- ・ハードディスクがロックされたという内容のメッセージが表示された状態で、ハードディスクユーザパスワードまたはハードディスクマスタパスワードを入力すると一時的にロックを解除することができます。
- ・ロックを一時的に解除している状態では、スタンバイ状態および休止状態にしないでください。

#### ◆ハードディスクパスワードの解除

パスワードを解除したいハードディスクのマスタパスワードの項目にカーソルを合わせて【Enter】を押し設定画面を表示させます。

「Enter Current Password」欄に現在のパスワードを入力し【Enter】を押し、「Enter New Password」欄および「Confirm New Password」欄に何も入力しないで【Enter】を押すとパスワードが解除されます。

#### ✔チェック!!

「Enter Current Password」欄は、一度入力すると次回起動時まで表示されません。

## ◎Security Chip Configuration

設定項目	設定値	説明
TPM Support <sup>*1</sup>	<b>Disabled</b> Enabled	「Enabled」を選ぶと、セキュリティチップ (TPM) が利用可能になります。
Current TPM State <sup>*2</sup>	—	現在のセキュリティチップ (TPM) の設定状態を表示します。
Change TPM State <sup>*1*2</sup>	Enable&Activate Disable&Deactivate Clear <b>No change</b>	セキュリティチップ (TPM) の設定を変更します。
Password Authentication <sup>*3</sup>	<b>Disabled</b> Enabled	「Enabled」に設定すると、セキュリティチップの状態を変更するときにスーパーバイザパスワードの入力が必要になります。

※1: ユーザパスワードで起動したときに変更可能。

ただし、「Password Authentication」が「Enabled」に設定されている場合は変更できません。

※2: 「TPM Support」を「Enabled」に設定している場合のみ表示

※3: スーパーバイザパスワードが設定済みで、かつ「TPM Support」の設定が「Enabled」の場合のみ設定可能

### チェック!!

- 本機能を使用する場合は、スーパーバイザパスワード/ユーザパスワードを併用し、BIOSセットアップユーティリティのセキュリティを強化してお使いください。また、「Boot」メニューの「Boot Device Priority」で、「1st Boot Device」に「Hard Disk Drives」を設定することを推奨します。
- 「Change TPM State」での初期化は、「Current TPM State」の表示が「Enabled & Activated」に設定されていないと実行できません。また、初期化を行うと「Current TPM State」は「Disable&Deactivate」になります。
- 「Password Authentication」を「Enabled」に設定した場合、セキュリティチップの設定変更時の確認画面のあとに、パスワードの入力画面が表示されます。設定の変更を有効にするには、スーパーバイザパスワードを入力してください。間違ったパスワードやユーザパスワードを入力した場合、設定の変更は無効になります。
- セキュリティチップ機能のユーザー情報を初期化すると、Windows上で保護したデータが参照できなくなりますので、必要なデータは参照可能な場所に退避してから初期化を行ってください。また、本機を廃棄する際には、ユーザー情報を初期化することで、データの漏えいを防ぐことができます。

参照 ▶ セキュリティチップ機能について→「Mate/Mate J 電子マニュアル」の「セキュリティチップ ユーティリティ マニュアル」

## 「Boot」メニュー

### ✓ チェック!

- 「Boot」メニューは、ユーザパスワードで起動したときには変更できません。
- USBデバイスからのブートはサポートしていません。

設定項目	設定値	説明
Boot Device Priority	—	本機を起動するデバイス（ブートデバイス）の優先順位を設定します。 【Enter】を押すと、サブメニューの設定画面になります。
Hard Disk Drives	—	起動するハードディスクの優先順位を設定します。 【Enter】を押すと、サブメニューの設定画面になります。
Removable Drives	—	起動するフロッピーディスクドライブなどのリムーバブルドライブの優先順位を設定します。 【Enter】を押すと、サブメニューの設定画面になります。
CD/DVD Drives	—	起動するDVD/CDドライブの優先順位を設定します。 【Enter】を押すと、サブメニューの設定画面になります。

◎ Boot Device Priority

設定項目	設定値	説明
1st Boot Device	<b>CD/DVD Drives</b> Removable Drives Hard Disk Drives Network:XXXXX Disabled	デバイスの優先順位を設定します。起動順位は「1st Boot Device」に指定した装置から順番に起動します。
2nd Boot Device	CD/DVD Drives <b>Removable Drives</b> Hard Disk Drives Network:XXXXX Disabled	デバイスの優先順位を設定します。
3rd Boot Device	CD/DVD Drives Removable Drives <b>Hard Disk Drives</b> Network:XXXXX Disabled	デバイスの優先順位を設定します。
4th Boot Device	CD/DVD Drives Removable Drives Hard Disk Drives <b>Network:XXXXX</b> Disabled	デバイスの優先順位を設定します。
Boot from Other Device	No <b>Yes</b>	「1st Boot Device」から「4th Boot Device」で設定された装置から起動できなかった場合に、ほかのデバイスから起動するかどうかを設定します。

起動する装置は次のとおりです。

- **CD/DVD Drives**  
搭載されているDVD/CDドライブ
- **Removable Drives**  
搭載されているフロッピーディスクドライブなどのリムーバブルディスクドライブ
- **Hard Disk Drives**  
搭載されているハードディスク
- **Network:XXXXX**  
搭載されているLAN
- **Disabled**  
使用しない

#### ◎ Hard Disk Drives

設定項目	設定値	説明
1st Drive <sup>※1</sup>	SATA:XXXXX <sup>※2</sup> Disabled	1st Driveに設定したハードディスクドライブから起動します。

※1: ドライブが複数接続されている場合は、「2nd Drive」、「3rd Drive」、「4th Drive」のように設定項目が表示されます。ドライブが接続されていない場合は、設定項目は表示されません。

※2: RAIDモデルの場合は、「RAID:XXXXX」となります。

#### ◎ Removable Drives

設定項目	設定値	説明
1st Drive <sup>※</sup>	XXXXX Disabled	1st Driveに設定したフロッピーディスクドライブから起動します。

※: ドライブが複数接続されている場合は、「2nd Drive」、「3rd Drive」、「4th Drive」のように設定項目が表示されます。ドライブが接続されていない場合は、設定項目は表示されません。

## ◎ CD/DVD Drives

---

設定項目	設定値	説明
1st Drive※	CD/DVD:XXXXXX Disabled	1st Driveに設定した DVD/CDドライブから起 動します。

※: ドライブが複数接続されている場合は、「2nd Drive」、「3rd Drive」、「4th Drive」のように設定項目が表示されます。ドライブが接続されていない場合は、設定項目は表示されません。



# ME BIOS Extensionについて

インテル vProテクノロジーのインテル® AMTの設定を行うME (Management Engine) BIOS Extensionの操作や注意事項について説明しています。

## 使用上の注意

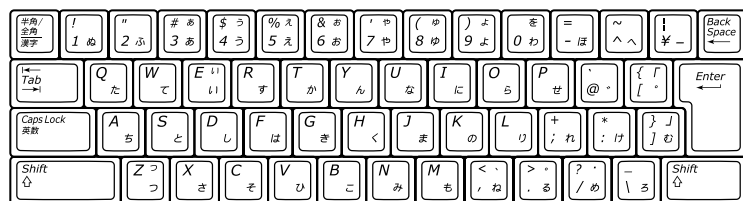
### ◎ ME BIOS Extensionでの文字の入力

ME BIOS Extensionで特殊文字を入力する場合、キーボードのキーの表記どおりに特殊文字を入力できないキーがあります。特殊文字を入力する場合は次の表をご覧ください。

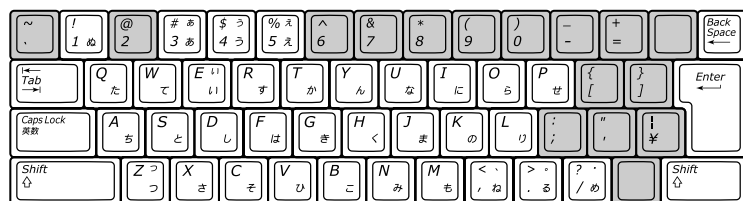
【Shift】を押しながら 押すキー	【1】	【2】	【3】	【4】	【5】	【6】	【7】	【8】	【9】	【0】
入力される特殊文字	!	@	#	\$	%	^		*	(	)

また、上記の特殊文字以外にもME BIOS Extension上ではキーボードのキーの表記と異なる文字が入力されるキーがあります。キーボードの表記と異なる文字が入力されるキーについては次の図をご覧ください。

### ◆ 本機のキーボードの表記



### ◆ 実際に入力される文字



上の図の網掛けで示されたキーが、表記と異なる文字が入力されるキーです。

## 工場出荷時のパスワードからの変更

ME BIOS Extensionでの設定を行う前に、工場出荷時のパスワードからパスワードを変更する必要があります。次の手順でパスワードを変更してください。

### ✓チェック!!

- 工場出荷時のパスワードおよび運用管理ツールで利用するIDは「admin」に設定されています。
- 工場出荷時のパスワードが設定されたままの場合、パスワードの設定以外の設定の変更はできません。
- 工場出荷時のパスワードのままでは、第三者にインテル® AMTを利用されるおそれがあります。インテル® AMTを使用しない場合でも、パスワードを工場出荷時の設定から変更することをおすすめします。

- 1** 本機の電源を入れて「NEC」のロゴが表示された後、画面上に「Press <CTRL-P> to enter Intel(R) ME Setup」と表示されたら、**[Ctrl]+[P]**を押す  
ME BIOS Extensionの「Main」メニューが表示されます。
- 2** 「Intel(R) ME Password」と表示されたら、「admin」と入力し**[Enter]**を押す
- 3** **[↑]****[↓]**で「Change Intel(R) ME Password」を選択し、**[Enter]**を押す

#### 4 「Intel(R) New ME Password」と表示されたら、新しく設定するパスワードを入力し【Enter】を押す

パスワードは次の条件をすべて満たす「強固なパスワード」に設定してください。

- ・ 8文字以上32文字以下
- ・ 1文字以上のアルファベット小文字および大文字を含むこと
- ・ 1文字以上の数字(0~9)を含むこと
- ・ 1文字以上の特殊文字(例:!,@,#など)を含むこと

#### ✓チェック!!

- ・ 「"」,「,」,「.」,「:」はパスワードの文字として使用できません。
- ・ ME BIOS Extensionでは、キーボードのキーの表記と異なる文字が入力されるキーがあります。パスワードの入力の際には「使用上の注意」(p.241)をご覧ください。

#### 5 「Verify Password」と表示されたら、もう一度同じパスワードを入力し【Enter】を押す

### ME BIOS Extensionの起動

#### 1 本機の電源を入れて「NEC」ロゴが表示された後、画面上に「Press <Ctrl-P> to enter Intel(R) ME Setup」と表示されたら、【Ctrl】+【P】を押す

ME BIOS Extensionの「Main」メニューが表示されます。

#### 2 「Intel(R) ME Password」と表示されたら、ME BIOS Extensionのパスワードを入力し【Enter】を押す



# ME BIOS Extensionの設定項目一覧

ME BIOS Extensionで設定可能な項目について説明しています。表中の反転部分は、工場出荷時の設定です。

## 使用上の注意

- ・ 本機能はインテル® AMTの運用管理ソフトウェアを使用するための機能です。使用する際は、運用管理ソフトウェアの提供元にご相談のうえ、設定を行ってください。
- ・ ME BIOS Extensionの設定値を、すべて工場出荷時に戻すオプションはありません。
- ・ ME BIOS ExtensionのパスワードとAMT Configurationの設定を初期化する場合は、BIOSセットアップユーティリティで「Unconfigure ME」を「Enabled」に設定してください。  
詳しくは「設定項目一覧」の「Advanced」メニューの「Advanced Chipset Setup」(p.223)をご覧ください。

## 「Main」メニュー

設定項目	設定値	説明
Intel(R) ME Configuration	—	「Intel(R) ME Platform Configuration」に移動します。選択時に確認のメッセージが表示されるので【Y】を押してください。
Intel(R) AMT Configuration※	—	「Intel(R) AMT Configuration」に移動します。
Change Intel(R) ME Password	文字列	ME BIOS Extensionのパスワードを設定します。【Enter】を押すと設定変更の手順へ進みます。

※: 「Intel(R) ME Platform Configuration」の「Intel(R) ME Features Control」の「Manageability Feature Selection」が「Intel(R) AMT」に設定されている場合のみ表示されます。

## 「Intel(R) ME Platform Configuration」メニュー

設定項目	設定値	説明
[ Intel(R) ME State Control ]	DISABLED <b>ENABLED</b>	ME機能の有効／無効を設定します。この設定項目は変更しないでください。
Intel(R) ME Firmware Local Update	<b>DISABLED</b> ENABLED	MEファームウェアのアップデート機能の有効／無効を設定します。
Intel(R) ME Features Control	—	「Intel(R) ME Features Control」に移動します。
Intel(R) ME Power Control	—	「Intel(R) ME Power Control」に移動します。
Return to Previous Menu	—	「Main」メニューに戻ります。設定を変更後に「Main」メニューに戻る場合、システムが再起動することがあります。

### ◎「ME機能」メニュー - Intel(R) ME Features Control

設定項目	設定値	説明
Manageability Feature Selection	NONE <b>Intel(R)AMT</b> [ ASF ]	AMT機能の有効／無効を設定します。(ASFの項目は選択しないでください)
[ Intel(R) Quiet System Technology ]	DISABLED <b>ENABLED</b>	この設定項目は変更しないでください。CPUファンの回転制御機能を設定します。
Return to Previous Menu	—	「Intel(R) ME Platform Configuration」メニューに戻ります。

◎ Intel(R) ME Power Control

設定項目	設定値	説明
Intel(R) ME ON in Host Sleep States	Desktop:ON in S0 Desktop:ON in S0, S3 Desktop:ON in S0, S3, S4-5 Desktop:ON in S0, ME WoL in S3 Desktop:ON in S0, ME WoL in S3, S4-5	スタンバイ状態、休止状態、および電源オフ時にME機能を有効にするかどうかを選択します。 「Desktop:ON in S0」: OSが稼動している状態でのみME機能が有効になります。 「Desktop:ON in S0, S3」: OS稼動状態およびスタンバイ状態の時にME機能が有効になります。 「Desktop:ON in S0, S3, S4-5」: OS稼動状態およびスタンバイ状態、休止状態、電源オフ状態の時にME機能が有効になります。 「Desktop:ON in S0, ME WoL in S3」: OS稼動状態およびスタンバイ状態の時に、ME WoLを行った場合にME機能が有効になります。 「Desktop:ON in S0, ME WoL in S3, S4-5」: OS稼動状態およびスタンバイ状態、休止状態、電源オフ状態の時に、ME WoLを行った場合にME機能が有効になります。
Return to Previous Menu	—	「Intel(R) ME Platform Configuration」メニューに戻ります。

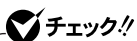
## 「Intel(R) AMT Configuration」メニュー

設定項目	設定値	説明
Host Name	文字列	本機AMTのコンピュータ名を設定します。
TCP/IP	—	本機AMTのTCP/IP設定をします。設定については「TCP/IP」をご覧ください。
Provision Model	—	AMTバージョンとモデルを設定します。設定については「Provision Model」をご覧ください。
Setup and Configuration <sup>※1</sup>	—	Provisioning情報を設定します。設定については「Intel(R) Setup and Configuration」をご覧ください。
Un-Provision	Y N	本機AMTの設定をリセットします。
VLAN	—	VLANタグの値を設定します。設定については「VLAN」をご覧ください。
SOL/IDE-R	—	SOL/IDE-Rを設定します。選択時に確認のメッセージが表示されるので【Y】を押してください。設定については「SOL/IDE-R」をご覧ください。
Secure Firmware Update	DISABLED <b>ENABLED</b>	リモートによるMEファームウェアのアップデート機能を設定します。
Set PRTC	YYYY:MM:D D:HH:MM:SS	PRTC(Protected Real Time Clock)の日付と時刻を設定します。
Idle Timeout	1-65535	AMT無通信時に接続を切断するまでの時間を設定します。
VA Configuration <sup>※2</sup>	—	「VA設定」メニューに移動します。
Return to Previous Menu	—	「Main」メニューに戻ります。設定を変更している場合、システムが再起動することがあります。

※1: 「Provision model」が「Enterprise」に設定されている場合のみ表示されます。

※2: Intel(R) VA(Virtual Appliance)に対応したシステム環境利用時に表示されます。

## ◎TCP/IP

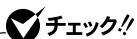


設定項目が順番に表示されます。項目ごとに“Y/N”または文字列を入力してください。

設定項目	設定値	説明
Network Interface	<b>Enable</b> Disable	LAN機能の有効/無効を設定します。この設定項目は変更せず、“N”を入力してください。
DHCP	<b>Enable</b> Disable	ネットワークのDHCP機能よりIP設定を自動で行うか設定します。
IP address*	xxx.xxx.xxx.xxx	IPアドレスを設定します。
Subnet mask*	xxx.xxx.xxx.xxx	サブネットマスクを設定します。
Default Gateway address*	xxx.xxx.xxx.xxx	デフォルトゲートウェイのIPアドレスを設定します。
Preferred DNS address*	xxx.xxx.xxx.xxx	DNSサーバーのIPアドレスを設定します。
Alternate DNS address*	xxx.xxx.xxx.xxx	代替DNSサーバーのIPアドレスを設定します。
Domain name	文字列	ドメイン名を設定します。

※:「DHCP」が「Disabled」に設定されている場合のみ表示されます。

## ◎Provisioning Model



設定項目が順番に表示されます。項目ごとに“Y/N”を入力してください。

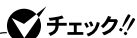
設定項目	設定値	説明
AMT mode	<b>AMT3.0</b> [ AMT1.0 ]	AMTのバージョンを設定します。この設定項目は変更せず、“N”を入力してください。
Provision model	<b>Enterprise</b> Small Business	プロビジョンモデルを設定します。



## ◎ Intel(R) Setup and Configuration

設定項目	設定値	説明
Current Provisioning mode	—	現在のProvisioning modeを表示します。
Provisioning Record	—	登録されているProvisioning情報を表示します。
Provisioning Server	—	Provisioning Serverの設定をします。 設定については「Provisioning Server」をご覧ください。
TLS PSK	—	ProvisioningのためのTLS PSKを設定します。 設定については「Intel(R) TLS PSK Configuration」をご覧ください。
TLS PKI	—	リモートでProvisioningを行うかどうかの設定をします。 設定については「Intel(R) Remote Configuration」をご覧ください。
Return to Previous Menu	—	「Intel(R) AMT Configuration」メニューに戻ります。

## ◎ Provisioning Server



**チェック!!**

設定項目が順番に表示されます。項目ごとに文字列を入力してください。

設定項目	設定値	説明
Provisioning server address	xxx.xxx.xxx.xxx	Provisioning ServerのIPアドレスを設定します。
Port number	0-65535	Provisioning ServerのProvisioningで使用するTCP/IPのポート番号を設定します。

## ◎ Intel(R) TLS PSK Configuration

設定項目	設定値	説明
Set PID and PPS	—	PID/PPSを設定します。 設定については「Set PID and PPS」をご覧ください。
Delete PID and PPS	Y N	設定したPID/PPSを削除します。 “This will delete the PID and PPS entries continue: (Y/N)” という確認メッセージが表示され、【Y】を押すとクリアします。 キャンセルする場合は【N】を押してください。
Return to Previous Menu	—	「Intel(R) Setup and Configuration」メニューに戻ります。

## ◎ PID and PPS



設定項目が順番に表示されます。項目ごとに文字列を入力してください。

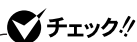
設定項目	設定値	説明
Enter PID	xxxx-xxxx	PIDを設定します。
Enter PPS	xxxx-xxxx-xxxx-xxxx-xxxx-xxxx- xxxx-xxxx	PPSを設定します。

### ◎Intel(R) Remote Configuration

設定項目	設定値	説明
Remote Configuration Enable/Disable	<b>DISABLED</b> ENABLED	リモートでProvisioningを行うかどうかの設定をします。
Manage Certificate Hashes※	—	認証情報を表示、編集します。
Set FQDN※	文字列	FQDN(完全修飾ドメイン名)を設定します。
Set PKI DNS Suffix※	文字列	PKIのDNS Suffixを設定します。
Return to Previous Menu	—	「Intel(R) Setup and Configuration」メニューに戻ります。

※:「Remote Configuration Enable/Disable」が「ENABLED」に設定されている場合のみ表示されます。

### ◎VLAN



設定項目が順番に表示されます。項目ごとに“Y/N”または文字列を入力してください。

設定項目	設定値	説明
VLAN	Enable <b>Disable</b>	VLAN機能の有効/無効を設定します。
VLAN ID※	1-4094	VLANのIDを設定します。

※:「VLAN」が「Enable」に設定されている場合のみ表示されます。

## ◎ SOL/IDE-R

設定項目が順番に表示されます。項目ごとに設定値を入力してください。

### ✔ チェック!!

設定を変更してメニューを終了した場合、本機が再起動する場合があります。

設定項目	設定値	説明
Username & Password	DISABLED <b>ENABLED</b>	SOL/IDE-R使用時にユーザー認証を行うかを設定します。
Serial Over LAN	DISABLED <b>ENABLED</b>	Serial Over LAN機能の有効／無効を設定します。 なお、本機能を有効にした場合、COM3ポートを占有します。
IDE Redirection	DISABLED <b>ENABLED</b>	IDE Redirection機能の有効／無効を設定します。

## ◎ Intel(R) VA Configuration

設定項目	設定値	説明
VA Support	Disabled Enabled	EIT機能の有効/無効を設定します。
Verified Boot Policy	Verified Boot and Halt Normal Boot Verified Boot and Continue	Verified Boot Policyを設定します。 Verified Boot and Halt: Service OSから起動し、システムに不整合がある場合は起動を中止します。 Normal Boot: Service OSを使用せずにUser OSを起動します。 Verified Boot and Continue: Service OSから起動し、システムに不整合がある場合でも起動を続行します。
Clear Verified Boot Hash	Y N	EITに保存されているVerified Bootのハッシュ値をクリアします。 "Clear Secure Boot Hash from EIT store:(Y/N)"という確認メッセージが表示され、【Y】を押すとクリアします。 キャンセルする場合は【N】を押してください。
Clear Public Key	Y N	EITに保存されているPublic Keyをクリアします。 "Clear Public Key from EIT store:(Y/N)"という確認メッセージが表示され、【Y】を押すとクリアします。 キャンセルする場合は【N】を押してください。
Clear Key Wrap Key	Y N	EITに保存されているKey Wrap Keyをクリアします。 "Clear Key Wrap Key from EIT store:(Y/N)"という確認メッセージが表示され、【Y】を押すとクリアします。 キャンセルする場合は【N】を押してください。
Return to Previous Menu	—	「Intel(R) AMT Configuration」メニューに戻ります。



## システム設定(タイプMA)

この章では、タイプMAのBIOSセットアップユーティリティについて説明します。BIOSセットアップユーティリティは、セキュリティ、省電力など本機の使用環境を設定することができます。

### この章の読み方

次ページの「BIOSセットアップユーティリティについて」を読んだ後に、目的に合わせて該当するページをお読みください。

### この章の内容

BIOSセットアップユーティリティについて .....	256
設定項目一覧 .....	259

# BIOSセットアップユーティリティについて

BIOSセットアップユーティリティの操作や工場出荷時に戻す方法などについて説明しています。

## BIOSセットアップユーティリティの起動

- 1 本機の電源を入れて「NEC」ロゴの画面が表示されたら【F2】を数回押す  
BIOSセットアップユーティリティのメイン画面が表示されます。

### ✓チェック!!

ディスプレイ特性により、「NEC」ロゴの画面が表示されず【F2】を押すタイミングが計れない場合等は、本体の電源を入れた後、BIOSセットアップユーティリティが表示されるまで【F2】を数回押し続けてください。

## BIOSセットアップユーティリティの基本操作

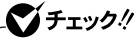
### ✓チェック!!

BIOSセットアップユーティリティで設定を行っている間は、本機の電源スイッチで電源を切らないでください。電源を切る場合は、必ずBIOSセットアップユーティリティを終了し、Windows起動後にWindows上から電源を切る操作を行ってください。

- ・ 操作はキーボードで行います。
- ・ 【←】【→】でメニューバーのカーソルを選択し、【↑】【↓】で設定項目を選択します。設定内容は、【Enter】でメニューを表示して【↑】【↓】や【+】【-】で変更することができます。
- ・ 「System Date」「System Time」の設定ではカーソル移動は【Tab】で行います。



## BIOSセットアップユーティリティの終了



BIOSセットアップユーティリティ終了後に電源を切る場合は、必ず、Windows起動後にWindows上から電源を切る操作を行ってください。

### ◆変更を保存して終了する

#### 1 【F10】を押す

確認の画面が表示されます。

中止したいときは【Esc】を押してください。

#### 2 「Ok」が選ばれていることを確認して【Enter】を押す

設定が保存され、BIOSセットアップユーティリティが終了し、本機が起動します。

#### メモ

メニューバーの「Exit」で「Save Changes and Exit」を選んでBIOSセットアップユーティリティを終了することもできます。

### ◆変更を保存せず終了する

#### 1 キーボードの【←】【→】でメニューバーの「Exit」を選ぶ

メニューが表示されます。

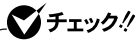
#### 2 キーボードの【↓】で「Discard Changes and Exit」を選んで【Enter】を押す

「Discard changes and exit setup?」と表示されます。

#### 3 「Ok」が選ばれていることを確認して【Enter】を押す

設定値を変更せずに、BIOSセットアップユーティリティが終了し、本機が起動します。

## 工場出荷時の設定値に戻す



BIOSセットアップユーティリティ終了後に電源を切る場合は、必ず、Windows起動後にWindows上から電源を切る操作を行ってください。

設定を工場出荷時の値に戻すときは、次の手順で行ってください。

- 1** BIOSセットアップユーティリティを起動する
- 2** **[F9]**を押す  
「Load Optimal Defaults?」と表示されます。
- 3** 「Ok」が選ばれていることを確認して**[Enter]**を押す  
工場出荷時の設定値を読み込みます。
- 4** **[F10]**を押す  
「Save configuration changes and exit setup?」と表示されます。
- 5** 「Ok」が選ばれていることを確認して**[Enter]**を押す  
設定値が保存され、BIOSセットアップユーティリティが終了し、本機が再起動します。

以上で作業は終了です。

# 設定項目一覧

BIOSセットアップユーティリティで設定可能な項目について説明しています。表中の反転部分は工場出荷時の設定です。

## 「Main」メニュー

設定項目	設定値	説明
BIOS Version	—	搭載されているBIOSのバージョンが表示されます。
Product Name	—	型番が表示されます。
Serial Number	—	製造番号が表示されます。
System Time <sup>*1</sup>	HH:MM:SS	現在の時刻を「時:分:秒」(24時間形式)で入力します。
System Date <sup>*1</sup>	MM/DD/YYYY	日付を「曜日(表示のみ)/月/日/年」で入力します。
Floppy A	Disabled <sup>*2</sup> 360 KB 5 1/4 1.2 MB 5 1/4 720 KB 3 1/2 1.44 MB 3 1/2 <sup>*3</sup> 2.88 MB 3 1/2	フロッピーディスクドライブAのモードを選択します。「Disabled」に設定するとフロッピーディスクドライブが使用できなくなります(I/O制限)。
(Primary IDE) (Master)	—	現在マザーボードのIDEインターフェイスに接続されているIDEデバイスが表示されます。【Enter】を押すと情報画面が表示され、SMART機能に対応しているハードディスクが接続されている場合は、SMART機能の有効/無効を設定します。
(Secondary IDE) (Master)	—	「Primary IDE Master」の設定と同様です。

※1: ユーザパスワードで起動したときに変更可能な項目です。

※2: FDDレスモデルの工場出荷時の設定

※3: FDDモデルの工場出荷時の設定

設定項目	設定値	説明
CPU Type	—	搭載されているCPUの種類が表示されます。
CPU Speed	—	搭載されているCPUの速さ(クロック数)が表示されます。
System Memory	—	システムメモリの容量が表示されます。

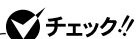
## 「Advanced」メニュー

設定項目	設定値	説明
Advanced BIOS Setup	—	BIOS固有の詳細な機能について設定します。 【Enter】を押すと設定画面になります。
Advanced Chipset Setup	—	チップセット固有の詳細な機能について設定します。 【Enter】を押すと設定画面になります。
Integrated Peripherals	—	周辺機器の機能について設定します。【Enter】を押すと設定画面になります。
Power Management Setup	—	省電力の設定を行うための設定項目について説明します。【Enter】を押すと設定画面になります。

### メモ I/O制限

I/O制限は、外部とのデータ交換の手段であるI/Oを使用しないようにする(制限する)機能です。I/Oを「Disabled」に設定することで制限することができます。対象となるインターフェイスは、フロッピーディスクドライブ(OnBoard Floppy Controller)、シリアルポート(Serial Port1 Address)、パラレルポート(Parallel Port Address)、USBポート(USB 1.1 Controller)、DVD/CDドライブ(SATA Port2)です。

## ◎ Advanced BIOS Setup



「Single Logical Processor Mode:」の設定は変更しないでください。

設定項目	設定値	説明
Clear NVRAM	Disabled Enabled	「Enabled」を選択すると、NVRAMの初期化を行います。ただし、再起動時には「Disabled」に戻ります。
Quick Boot	Disabled Enabled	起動時のクイックブートの使用を設定します。「Enabled」の場合、一部のテストをスキップするので、起動時間が短縮されます。
Silent Boot	Disabled Enabled	「Disabled」に設定すると、起動時にBIOSチェック情報を表示します。「Enabled」に設定すると、「NEC」ロゴの画面が表示されます。
Bootup Num-Lock	Off On	起動時にNum Lockをオンにするかを設定します。Windows起動時では、Windows上の設定が優先されます。
Single Logical Processor Mode:	Disabled Enabled	「Enabled」に設定すると、搭載しているCPUをSingle Logical Processor Modelに設定します。
No-Execute Memory Protection	Disabled Enabled	搭載しているCPUのNo-Execute Memory Protection機能を利用できるように設定します。「Enabled」に設定するとDEP機能が利用できます。
Intel(R) SpeedStep(tm) tech.	Disabled Enabled	Intel(R) SpeedStep(tm) 機能の動作の有効/無効を設定します。



「Single Logical Processor Mode:」、「Intel(R) SpeedStep(tm) tech.」は、モデルによって表示されない場合があります。

◎ Advanced Chipset Setup

設定項目	設定値	説明
Boots Graphic Adapter	IGD PCI/IGD PCI/PEG PEG/IGD <b>PEG/PCI</b>	使用するグラフィックカードを設定します。「IGD」は内蔵グラフィックデバイスを、「PEG」はPCI Express スロットに挿入したグラフィックカードを、「PCI」はPCI スロットに挿入したグラフィックカードを指します。
Top of Usable Memory	<b>Auto</b> 3.00GB 2.75GB	大容量のメモリを搭載し、ホットプラグ対応デバイスを使用する場合、この項目で利用可能メモリの上限を変更する必要があります。たとえば、3.25GB以上のメモリを搭載し、ホットプラグ対応デバイスを使用する場合は、ホットプラグ対応デバイスに割り当てられるメモリ分をあらかじめ確保するために、本設定を3.00GBに設定します。

設定項目	設定値	説明
USB 1.1 Controller	Disabled <b>Enabled</b>	USB機能の有効／無効を設定します (I/O制限)。
USB 2.0 <sup>*1</sup> Controller	Disabled <b>Enabled</b>	USB2.0機能の有効／無効を設定します。「USB 1.1 Controller」を「Enabled」に設定している場合のみ表示されます。
Legacy USB Support	Disabled <b>Enabled</b>	USB接続のキーボードおよびマウスのレガシー機能の有効／無効を設定します。「USB 1.1 Controller」を「Enabled」に設定している場合のみ表示されます。
USB Storage Device Support <sup>*2</sup>	<b>Disabled</b> Enabled	USBストレージデバイスのレガシーエミュレーションの有効／無効を設定します。本項目は「Legacy USB Support」の設定が「Enabled」の場合に設定が可能です。
USB Storage Device Configuration	—	接続されたUSBストレージデバイスのエミュレーションタイプを設定します。本項目は「USB Storage Device Support」の設定が「Enabled」の場合に設定が可能です。また、USBストレージデバイスが接続された場合のみ表示されます。接続するUSBストレージデバイスによっては正しく動作しない場合があるので、そのときは本項目を適切な設定に変更してください。たとえば、接続されたUSBストレージデバイスのブートイメージがFDフォーマットで作成されている場合は、本項目を「Forced FDD」に変更してください。



設定項目	設定値	説明
LAN Controller	Disabled <b>Enabled</b>	LANコントローラの有効／無効を設定します。
Network Boot Agent	<b>Enabled</b> Disabled	ネットワークブート機能の有効／無効を設定します。
Audio Controller	<b>Enabled</b> Disabled	内蔵オーディオ機能の有効／無効を設定します。
SATA Port 1	Disabled <b>Enabled</b>	SATAポート1の有効／無効を設定します。 「Disabled」に設定すると、内蔵ハードディスクにインストールされているWindowsが起動できなくなるため、本設定は変更しないください。
SATA Port 2	Disabled <b>Enabled</b>	SATAポート2の有効／無効を設定します。 「Disabled」に設定するとSATAポート2に接続されているDVD/CDドライブなどのIDEデバイスが使用できなくなります(I/O制限)。

- ※1: 指紋センサ機能付きUSB小型キーボードモデルは、USB2.0接続となっています。
- ※2: 「Enabled」に設定した場合、USBメモリやメモリスロット付きUSBプリンタを接続して起動すると、そのデバイスから優先的に起動を試みてHDDから起動しない場合があります。その場合は、起動順位の設定(Bootメニュー)で「Hard Disk Drives」の起動順位を「Removable Drives」より優先させるなどの変更を行ってください。

## ◎ Integrated Peripherals

設定項目	設定値	説明
OnBoard Floppy Controller	Disabled <sup>※1</sup> Enabled <sup>※2</sup>	内蔵フロッピーディスクコントローラを設定します。フロッピーディスクコントローラを使用しない場合は、「Disabled」を選んでください (I/O制限)。さらに、「Main」メニューの「Floppy A」を「Disabled」に設定する必要があります。
Serial Port 1 Address	Disabled 3F8/IRQ4 2F8/IRQ3 3E8/IRQ4 2E8/IRQ3	シリアルポート1のI/OアドレスとIRQを設定します。「Disabled」に設定するとシリアルポート1が使用できなくなります (I/O制限)。
Serial Port 2 Address	Disabled 3F8/IRQ4 2F8/IRQ3 3E8/IRQ4 2E8/IRQ4	シリアルポート2のI/OアドレスとIRQを設定します。「Disabled」に設定するとシリアルポート2が使用できなくなります (I/O制限)。
Parallel Port Address	Disabled 378 278 3BC	パラレルポートのI/Oアドレスを設定します。「Disabled」に設定するとパラレルポートが使用できなくなります (I/O制限)。

※1: FDDレスモデルの工場出荷時の設定

※2: FDDモデルの工場出荷時の設定

設定項目	設定値	説明
Parallel Port Mode	SPP Bi-Directional EPP+SPP ECP ECP+EPP	パラレルポートの動作モードを設定します。「Parallel Port Address」の設定が「Disabled」以外の場合に設定可能です。ご利用のプリンタモードについてはプリンタのマニュアルをご覧ください。
EPP Version	1.9 1.7	EPPのバージョンを設定します。「Parallel Port Mode」の設定が「EPP + SPP」または「ECP + EPP」の場合に設定が可能です。
ECP Mode DMA Channel	DMA0 DMA1 DMA3	パラレルポートで使用するDMAチャンネルを設定します。「Parallel Port Mode」の設定が「ECP」または「ECP+EPP」の場合に設定が可能です。
Parallel Port IRQ	IRQ5 IRQ7	パラレルポートで使用するIRQを設定します。

◎ Power Management Setup

設定項目	設定値	説明
Restore on AC Power Loss	Power Off Power On Last State	AC電源 (AC100V) が失われた際に、AC電源復帰後の動作を設定します。 「Power Off」に設定すると、AC電源が復帰しても、電源はオフのままになります。 「Power On」に設定すると、AC電源が復帰した際に電源がオンになります。 「Last State」に設定すると、AC電源が失われたときの電源状態になります。
Resume On LAN	Disabled Enabled	本体内蔵のLANによって電源を操作します。リモートパワーオン機能を利用するには、この項目を「Enabled」に設定します。

### ◆スーパーバイザパスワード、ユーザパスワードの設定

「Change Supervisor Password」または「Change User Password」にカーソルを合わせて【Enter】を押すと表示される設定画面で設定します。

新しくパスワードを設定する場合は、「Enter New Password」欄に設定するパスワードを入力して【Enter】を押し、「Confirm New Password」欄に確認のために同じパスワードを入力して【Enter】を押してください。

設定済みのパスワードを変更する場合は、「Enter Current Password」欄に現在のパスワードを入力して【Enter】を押した後で、新しくパスワードを設定する場合と同様にパスワードを入力してください。

なお、スーパーバイザパスワードを忘れてしまった場合のパスワードの解除方法については「PART9 付録」の「ストラップスイッチの設定」(p.307)をご覧ください。

### ✔チェック!!

- スーパーバイザパスワード、ユーザパスワードに使用できる文字は半角英数字のみで、15文字以内でなければなりません。また、大文字と小文字の区別はありません。
- スーパーバイザパスワードの場合、新しいパスワードに何も入力しないで【Enter】を押せば、スーパーバイザパスワード、ユーザパスワードの両方が解除されます。
- ユーザパスワードでBIOSセットアップユーティリティを起動した場合、ユーザパスワードを解除することはできません。
- スーパーバイザパスワード、ユーザパスワードを設定する場合は、パスワードやパスワードの解除の方法を忘れたときのために、事前にこの「「Security」メニュー」および「PART9 付録」の「ストラップスイッチの設定」(p.307)を印刷しておくことをおすすめします。
- 無断でパスワードが解除されることを防ぐために、筐体ロックを使用することをおすすめします。
- ご購入元、またはNECに本機の修理を依頼される際は、設定したパスワードは解除、および無効にしておいてください。

参照 ▶ NECのお問い合わせ先→『保証規定 & 修理に関するご案内』

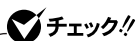
設定項目	設定値	説明
Supervisor Password	—	スーパーバイザパスワードの設定状態を表示します。工場出荷時は「Not Installed」です。「Change Supervisor Password」でスーパーバイザパスワードを設定した場合、「Installed」が表示されます。
User Password	—	ユーザパスワードの設定状態を表示します。工場出荷時は「Not Installed」です。「Change User Password」でユーザパスワードを設定した場合、「Installed」が表示されます。
Change Supervisor Password	(パスワード)	スーパーバイザパスワードの設定を行います。設定した場合、BIOSセットアップユーティリティ起動時にスーパーバイザパスワードを入力する必要があります。
Change User Password <sup>*1</sup>	(パスワード)	ユーザパスワードの設定を行います。スーパーバイザパスワードが設定されている場合、設定可能になります。
Password Check <sup>*2</sup>	<b>Setup</b> Always	パスワードを入力する場面を設定します。「Setup」ではBIOSセットアップユーティリティ起動時に、「Always」ではシステム起動時とBIOSセットアップユーティリティ起動時にパスワードの入力を要求します。スーパーバイザパスワードが設定されている場合、設定可能になります。

※1: ユーザパスワードで起動したときに変更可能な項目です。

※2: Alwaysに設定する場合は、必ずユーザパスワードも設定してください。

設定項目	設定値	説明
Hard Disk Security	—	ハードディスクにパスワードを設定します。【Enter】を押すと、サブメニューの設定画面になります。
Security Chip Configuration	—	Windows XP Professional モデルをご使用の場合、セキュリティチップ機能の設定を行うことができます。 【Enter】を押すと、サブメニューの設定画面になります。

## ◎Hard Disk Security



ハードディスクパスワードの設定を変更する場合は、本機の電源が切れている状態からBIOSセットアップユーティリティを起動し、設定を行ってください。

設定項目	設定値	説明
Primary Master HDD Password is	—	それぞれのハードディスクのハードディスクパスワードの設定状態を表示します。
Secondary Master HDD Password is	—	設定されている場合は「Enabled」、設定されていない場合は「Disabled」と表示されます。ハードディスクが取り付けられていない場合は設定項目が表示されません。
Primary Master HDD Master Password	(パスワード)	ハードディスク (Primary Master) のハードディスクマスターパスワード設定画面になります。
Primary Master HDD User Password	(パスワード)	ハードディスク (Primary Master) のハードディスクユーザパスワード設定画面になります。
Secondary Master HDD Master Password	(パスワード)	ハードディスク (Secondary Master) のハードディスクマスターパスワード設定画面になります。
Secondary Master HDD User Password	(パスワード)	ハードディスク (Secondary Master) のハードディスクユーザパスワード設定画面になります。



#### ◆ハードディスクパスワードの設定

設定するパスワードの項目にカーソルを合わせて【Enter】を押すと設定画面が表示されます。

すでにパスワードが設定されている場合は「Enter Current Password」欄が表示されるので、現在のパスワードを入力し【Enter】を押します。

「Enter New Password」欄に新しいパスワードを入力して【Enter】を押し、「Confirm New Password」欄に確認のために同じパスワードを入力して【Enter】を押すと設定されます。

ハードディスクパスワードを設定しても、設定したハードディスクマスタパスワードやハードディスクユーザパスワードを本機の起動時に入力する必要はありません。

#### チェック!!

- パスワードに使用できる文字は半角英数字のみで、32文字以内でなければなりません。また、大文字／小文字の区別はありません。
- ハードディスクパスワードは必ずハードディスクマスタパスワード／ハードディスクユーザパスワードの両方を設定してください。
- ユーザパスワードは、マスタパスワードが設定されていないと設定できません。
- 「Enter Current Password」欄は、一度入力すると次回起動時まで表示されません。
- 購入元またはNECに本機の修理を依頼される際は、設定したパスワードは解除または無効にしておいてください。また、起動できずにパスワードを解除または無効にできない場合は、修理から戻ってきた際に、使用していたマスタパスワードとユーザパスワードを再設定してください。
- ハードディスクのパスワードを忘れてしまった場合、NECに持ち込んでもロックの解除はできません。ハードディスクに保存されているデータは二度と使用できなくなり、ハードディスクも有償で交換することになります。ハードディスクのパスワードは忘れないように十分注意してください。

#### ◆ハードディスクのロックの解除

本機の起動時にハードディスクがロックされたという内容のメッセージが表示された場合は、次の手順でハードディスクパスワードを再設定し、ハードディスクのロックを解除してください。

##### ・ハードディスクユーザパスワードがわかる場合

本機の電源を切り、もう一度電源を入れてBIOSセットアップユーティリティを起動し、ハードディスクユーザパスワードを再設定してください。

##### ・ハードディスクマスタパスワードがわかる場合

本機の電源を切り、もう一度電源を入れてBIOSセットアップユーティリティを起動し、ハードディスクマスタパスワードとハードディスクユーザパスワードを再設定してください。

#### ✔チェック!!

- ・ハードディスクがロックされたという内容のメッセージが表示された状態で、ハードディスクユーザパスワードまたはハードディスクマスタパスワードを入力すると一時的にロックを解除することができます。
- ・ロックを一時的に解除している状態では、スタンバイ状態および休止状態にしないでください。

#### ◆ハードディスクパスワードの解除

パスワードを解除したいハードディスクのマスタパスワードの項目にカーソルを合わせて【Enter】を押し設定画面を表示させます。

「Enter Current Password」欄に現在のパスワードを入力し【Enter】を押し、「Enter New Password」欄および「Confirm New Password」欄に何も入力しないで【Enter】を押すとパスワードが解除されます。

#### ✔チェック!!

「Enter Current Password」欄は、一度入力すると次回起動時まで表示されません。

## ◎Security Chip Configuration

設定項目	設定値	説明
TPM Support <sup>*1</sup>	<b>Disabled</b> Enabled	「Enabled」を選ぶと、セキュリティチップ (TPM) が利用可能になります。
Current TPM State <sup>*2</sup>	—	現在のセキュリティチップ (TPM) の設定状態を表示します。
Change TPM State <sup>*1*2</sup>	Enable&Activate Disable&Deactivate Clear <b>No change</b>	セキュリティチップ (TPM) の設定を変更します。
Password Authentication <sup>*3</sup>	<b>Disabled</b> Enabled	「Enabled」に設定すると、セキュリティチップの状態を変更するときにスーパーバイザパスワードの入力が必要になります。

※1: ユーザパスワードで起動したときに変更可能。

ただし、「Password Authentication」が「Enabled」に設定されている場合は変更できません。

※2: 「TPM Support」を「Enabled」に設定している場合のみ表示

※3: スーパーバイザパスワードが設定済みで、かつ「TPM Support」の設定が「Enabled」の場合のみ設定可能

### チェック!!

- 本機能を使用する場合は、スーパーバイザパスワード/ユーザパスワードを併用し、BIOSセットアップユーティリティのセキュリティを強化してお使いください。また、「Boot」メニューの「Boot Device Priority」で、「1st Boot Device」に「Hard Disk Drives」を設定することを推奨します。
- 「Change TPM State」での初期化は、「Current TPM State」の表示が「Enabled & Activated」に設定されていないと実行できません。また、初期化を行うと「Current TPM State」は「Disable&Deactivate」になります。
- 「Password Authentication」を「Enabled」に設定した場合、セキュリティチップの設定変更時の確認画面のあとに、パスワードの入力画面が表示されます。設定の変更を有効にするには、スーパーバイザパスワードを入力してください。間違ったパスワードやユーザパスワードを入力した場合、設定の変更は無効になります。
- セキュリティチップ機能のユーザー情報を初期化すると、Windows上で保護したデータが参照できなくなりますので、必要なデータは参照可能な場所に退避してから初期化を行ってください。また、本機を廃棄する際には、ユーザー情報を初期化することで、データの漏えいを防ぐことができます。

参照 ▶ セキュリティチップ機能について→「Mate/Mate J 電子マニュアル」の「セキュリティチップ ユーティリティ マニュアル」

## 「Boot」メニュー

### ✓ チェック!

- 「Boot」メニューは、ユーザパスワードで起動したときには変更できません。
- USBデバイスからのブートはサポートしていません。

設定項目	設定値	説明
Boot Device Priority	—	本機を起動するデバイス（ブートデバイス）の優先順位を設定します。 【Enter】を押すと、サブメニューの設定画面になります。
Hard Disk Drives	—	起動するハードディスクの優先順位を設定します。 【Enter】を押すと、サブメニューの設定画面になります。
Removable Drives	—	起動するフロッピーディスクドライブなどのリムーバブルドライブの優先順位を設定します。 【Enter】を押すと、サブメニューの設定画面になります。
CD/DVD Drives	—	起動するDVD/CDドライブの優先順位を設定します。 【Enter】を押すと、サブメニューの設定画面になります。

## ◎ Boot Device Priority

設定項目	設定値	説明
1st Boot Device	CD/DVD Drives Removable Drives Hard Disk Drives Network:XXXXX Disabled	デバイスの優先順位を設定します。起動順位は「1st Boot Device」に指定した装置から順番に起動します。
2nd Boot Device	CD/DVD Drives Removable Drives Hard Disk Drives Network:XXXXX Disabled	デバイスの優先順位を設定します。
3rd Boot Device	CD/DVD Drives Removable Drives Hard Disk Drives Network:XXXXX Disabled	デバイスの優先順位を設定します。
4th Boot Device	CD/DVD Drives Removable Drives Hard Disk Drives Network:XXXXX Disabled	デバイスの優先順位を設定します。
Boot from Other Device	No Yes	「1st Boot Device」から「4th Boot Device」で設定された装置から起動できなかった場合に、ほかのデバイスから起動するかどうかを設定します。

起動する装置は次のとおりです。

- **CD/DVD Drives**  
搭載されているDVD/CDドライブ
- **Removable Drives**  
搭載されているフロッピーディスクドライブなどのリムーバブルディスクドライブ
- **Hard Disk Drives**  
搭載されているハードディスク
- **Network:XXXXX**  
搭載されているLAN
- **Disabled**  
使用しない

## ◎ Hard Disk Drives

設定項目	設定値	説明
1st Drive*	SATA:XXXXX Disabled	1st Driveに設定したハードディスクドライブから起動します。

※：ドライブが複数接続されている場合は、「2nd Drive」、「3rd Drive」、「4th Drive」のように設定項目が表示されます。ドライブが接続されていない場合は、設定項目は表示されません。

## ◎ Removable Drives

設定項目	設定値	説明
1st Drive*	XXXXXX Disabled	1st Driveに設定したフロッピーディスクドライブから起動します。

※：ドライブが複数接続されている場合は、「2nd Drive」、「3rd Drive」、「4th Drive」のように設定項目が表示されます。ドライブが接続されていない場合は、設定項目は表示されません。

## ◎ CD/DVD Drives

設定項目	設定値	説明
1st Drive*	CD/DVD:XXXXX Disabled	1st Driveに設定したDVD/CDドライブから起動します。

※：ドライブが複数接続されている場合は、「2nd Drive」、「3rd Drive」、「4th Drive」のように設定項目が表示されます。ドライブが接続されていない場合は、設定項目は表示されません。





## 8

# システム設定

## (タイプMC(コンパクトタワー型))

この章では、タイプMC(コンパクトタワー型)のBIOSセットアップユーティリティについて説明します。BIOSセットアップユーティリティは、セキュリティ、省電力など本機の使用環境を設定することができます。

### この章の読み方

次ページの「BIOSセットアップユーティリティについて」を読んだ後に、目的に合わせて該当するページをお読みください。

### この章の内容

BIOSセットアップユーティリティについて .....	282
設定項目一覧 .....	285

# BIOSセットアップユーティリティについて

BIOSセットアップユーティリティの操作や工場出荷時に戻す方法などについて説明しています。

## BIOSセットアップユーティリティの起動

- 1 本機の電源を入れて「NEC」ロゴの画面が表示されたら【F2】を数回押す  
BIOSセットアップユーティリティのメイン画面が表示されます。

### ✓チェック!!

ディスプレイ特性により、「NEC」ロゴの画面が表示されず【F2】を押すタイミングが計れない場合等は、本体の電源を入れた後、BIOSセットアップユーティリティが表示されるまで【F2】を数回押し続けてください。

## BIOSセットアップユーティリティの基本操作

### ✓チェック!!

BIOSセットアップユーティリティで設定を行っている間は、本機の電源スイッチで電源を切らないでください。電源を切る場合は、必ずBIOSセットアップユーティリティを終了し、Windows起動後にWindows上から電源を切る操作を行ってください。

- ・ 操作はキーボードで行います。
- ・ 【←】【→】でメニューバーのカーソルを選択し、【↑】【↓】で設定項目を選択します。設定内容は、【Enter】でメニューを表示して【↑】【↓】や【+】【-】で変更することができます。
- ・ 「System Date」「System Time」の設定ではカーソル移動は【Tab】で行います。

## BIOSセットアップユーティリティの終了

### チェック!!

BIOSセットアップユーティリティ終了後に電源を切る場合は、必ず、Windows起動後にWindows上から電源を切る操作を行ってください。

#### ◆変更を保存して終了する

- 1 **【F10】を押す**  
確認の画面が表示されます。  
中止したいときは**【Esc】**を押してください。
- 2 **「Ok」が選ばれていることを確認して【Enter】を押す**  
設定が保存され、BIOSセットアップユーティリティが終了し、本機が起動します。

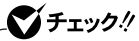
### メモ

メニューバーの「Exit」で「Save Changes and Exit」を選んでBIOSセットアップユーティリティを終了することもできます。

#### ◆変更を保存せず終了する

- 1 キーボードの**【←】【→】**でメニューバーの「Exit」を選ぶ  
メニューが表示されます。
- 2 キーボードの**【↓】**で「Discard Changes and Exit」を選んで**【Enter】**を押す  
「Discard changes and exit setup?」と表示されます。
- 3 **「Ok」が選ばれていることを確認して【Enter】を押す**  
設定値を変更せずに、BIOSセットアップユーティリティが終了し、本機が起動します。

## 工場出荷時の設定値に戻す



BIOSセットアップユーティリティ終了後に電源を切る場合は、必ず、Windows起動後にWindows上から電源を切る操作を行ってください。

設定を工場出荷時の値に戻すときは、次の手順で行ってください。

- 1** BIOSセットアップユーティリティを起動する
- 2** **【F9】**を押す  
「Load Optimal Defaults?」と表示されます。
- 3** 「Ok」が選ばれていることを確認して**【Enter】**を押す  
工場出荷時の設定値を読み込みます。
- 4** **【F10】**を押す  
「Save configuration changes and exit setup?」と表示されます。
- 5** 「Ok」が選ばれていることを確認して**【Enter】**を押す  
設定値が保存され、BIOSセットアップユーティリティが終了し、本機が再起動します。

以上で作業は終了です。

## 設定項目一覧

BIOSセットアップユーティリティで設定可能な項目について説明しています。表中の反転部分は工場出荷時の設定です。

### 「Main」メニュー

設定項目	設定値	説明
BIOS Version	—	搭載されているBIOSのバージョンが表示されます。
Product Name	—	型番が表示されます。
Serial Number	—	製造番号が表示されます。
System Time <sup>*1</sup>	HH:MM:SS	現在の時刻を「時:分:秒」(24時間形式)で入力します。
System Date <sup>*1</sup>	MM/DD/YYYY	日付を「曜日(表示のみ)/月/日/年」で入力します。
Floppy A	Disabled <sup>*2</sup> 360 KB 5 1/4 1.2 MB 5 1/4 720 KB 3 1/2 1.44 MB 3 1/2 <sup>*3</sup> 2.88 MB 3 1/2	フロッピーディスクドライブAのモードを選択します。「Disabled」に設定するとフロッピーディスクドライブが使用できなくなります(I/O制限)。
PATA Channel0 Master	—	現在マザーボードのIDEインターフェイスに接続されているIDEデバイスが表示されます。【Enter】を押すと情報画面が表示され、SMART機能に対応しているハードディスクが接続されている場合は、SMART機能の有効/無効を設定します。
PATA Channel0 Slave	—	「PATA Channel0 Master」の設定と同様です。
SATA Channel0 Master	—	「PATA Channel0 Master」の設定と同様です。
SATA Channel1 Master	—	「PATA Channel0 Master」の設定と同様です。

※1: ユーザパスワードで起動したときに変更可能な項目です。

※2: FDDレスモデルの工場出荷時の設定

※3: FDDモデルの工場出荷時の設定

設定項目	設定値	説明
CPU Type	—	搭載されているCPUの種類が表示されます。
CPU Speed	—	搭載されているCPUの速さ(クロック数)が表示されます。
System Memory	—	システムメモリの容量が表示されます。

## 「Advanced」メニュー

設定項目	設定値	説明
Advanced BIOS Setup	—	BIOS固有の詳細な機能について設定します。 【Enter】を押すと設定画面になります。
Advanced Chipset Setup	—	チップセット固有の詳細な機能について設定します。 【Enter】を押すと設定画面になります。
Integrated Peripherals	—	周辺機器の機能について設定します。【Enter】を押すと設定画面になります。
Power Management Setup	—	省電力の設定を行うための設定項目について説明します。この項目にカーソルを合わせ【Enter】を押すと設定画面になります。

### メモ I/O制限

I/O制限は、外部とのデータ交換の手段であるI/Oを使用しないようにする(制限する)機能です。I/Oを「Disabled」に設定することで制限することができます。対象となるインターフェイスは、フロッピーディスクドライブ(OnBoard Floppy Controller)、シリアルポート(Serial Port1 Address)、パラレルポート(Parallel Port Address)、USBポート(USB 1.1 Controller)、DVD/CDドライブ(PATA Controller / SATA Channel1 Controller)です。

## ◎ Advanced BIOS Setup

設定項目	設定値	説明
Clear NVRAM	Disabled Enabled	「Enabled」を選択すると、NVRAMの初期化を行います。ただし、再起動時には「Disabled」に戻ります。
Silent Boot	Disabled Enabled	「Disabled」に設定すると、起動時にBIOSチェック情報を表示します。「Enabled」に設定すると、「NEC」ロゴの画面が表示されます。
Bootup Num-Lock	Off On	起動時にNum Lockをオンにするかを設定します。Windows起動時では、Windows上の設定が優先されます。
No-Execute Memory Protection	Disabled Enabled	搭載しているCPUのNo-Execute Memory Protection機能を利用できるように設定します。「Enabled」に設定するとDEP機能が利用できます。
Intel(R) SpeedStep(tm) tech.	Enabled Disabled	Intel(R) SpeedStep(tm)機能の動作の有効/無効を設定します。

## メモ

「Intel(R) SpeedStep(tm) tech.」は、モデルによって表示されない場合があります。

◎ Advanced Chipset Setup

設定項目	設定値	説明
iGPU Frame Buffer Size	64MB 128MB 256MB	割り当てるグラフィックスメモリの容量を設定します。設定により使用可能な拡張メモリサイズも増減します。
USB 1.1 Controller	Disabled Enabled	USB機能の有効／無効を設定します (I/O制限)。
USB 2.0 Controller* <sup>1</sup>	Disabled Enabled	USB2.0機能の有効／無効を設定します。「USB 1.1 Controller」を「Enabled」に設定している場合のみ表示されます。
Legacy USB Support	Disabled Enabled	USB接続のキーボードおよびマウスのレガシー機能の有効／無効を設定します。「USB 1.1 Controller」を「Enabled」に設定している場合のみ表示されます。



設定項目	設定値	説明
USB Storage Device Support*2	Disabled Enabled	USBストレージデバイスのレガシーエミュレーションの有効/無効を設定します。本項目は「Legacy USB Support」の設定が「Enabled」の場合に設定が可能です。
USB Storage Device Configuration	—	接続されたUSBストレージデバイスのエミュレーションタイプを設定します。本項目は「USB Storage Device Support」の設定が「Enabled」の場合に設定が可能です。また、USBストレージデバイスが接続された場合のみ表示されます。 接続するUSBストレージデバイスによっては正しく動作しない場合があるので、そのときは本項目を適切な設定に変更してください。たとえば、接続されたUSBストレージデバイスのブートイメージがFDフォーマットで作成されている場合は、本項目を「Forced FDD」に変更してください。
Network Boot Agent	Enabled Disabled	ネットワークブート機能の有効/無効を設定します。

設定項目	設定値	説明
PATA Controller	Disabled <b>Enabled</b>	パラレルATAコントローラの有効／無効を設定します。「Disabled」に設定するとDVD/CDドライブなどのパラレルATAコントローラに接続されているデバイスが使用できなくなります(I/O制限)。また、「Main」メニューの「PATA Channel0 Master/Slave」の項目が非表示になります。
SATA Channel0 Master	Disabled <b>Enabled</b>	SATA Channel0の有効／無効を設定します。「Disabled」に設定すると、内蔵ハードディスクにインストールされているWindowsが起動できなくなるため、本設定は変更しないでください。
SATA Channel1 Master	Disabled <b>Enabled</b>	SATA Channel1の有効／無効を設定します。「Disabled」に設定するとSATA Channel1に接続されているDVD/CDドライブなどのIDEデバイスが使用できなくなります(I/O制限)。

- ※1:指紋センサ機能付きUSB小型キーボードモデルは、USB2.0接続となっています。
- ※2:Enabledに設定した場合、USBメモリやメモリスロット付きUSBプリンタを接続して起動すると、そのデバイスから優先的に起動を試みてHDDから起動しない場合があります。その場合は、起動順位の設定(Bootメニュー)で「Hard Disk Drives」の起動順位を「Removable Drives」より優先させるなどの変更を行ってください。

◎ Integrated Peripherals

設定項目	設定値	説明
OnBoard Floppy Controller	Disabled <sup>※1</sup> Enabled <sup>※2</sup>	内蔵フロッピーディスクコントローラを設定します。フロッピーディスクコントローラを使用しない場合は、「Disabled」を選んでください(I/O制限)。さらに、「Main」メニューの「Floppy A」を「Disabled」に設定する必要があります。
Serial Port 1 Address	Disabled <sup>※3</sup> 3F8/IRQ4 <sup>※4</sup> 2F8/IRQ3 3E8/IRQ4 2E8/IRQ3	シリアルポート1のI/OアドレスとIRQを設定します。「Disabled」に設定するとシリアルポート1が使用できなくなります(I/O制限)。
Parallel Port Address	Disabled <sup>※3</sup> 378 <sup>※4</sup> 278 3BC	パラレルポートのI/Oアドレスを設定します。「Disabled」に設定するとパラレルポートが使用できなくなります(I/O制限)。
Parallel Port Mode	SPP Bi-Directional EPP+SPP ECP ECP+EPP	パラレルポートの動作モードを設定します。「Parallel Port Address」の設定が「Disabled」以外の場合に設定可能です。ご利用のプリンタモードについてはプリンタのマニュアルをご覧ください。
EPP Version	1.9 1.7	EPPのバージョンを設定します。「Parallel Port Mode」の設定が「EPP + SPP」または「ECP + EPP」の場合に設定が可能です。

※1:FDDレスモデルの工場出荷時の設定

※2:FDDモデルの工場出荷時の設定

※3: Mate Jの工場出荷時の設定

※4: Mateの工場出荷時の設定

設定項目	設定値	説明
ECP Mode DMA Channel	DMA0 DMA1 <b>DMA3</b>	パラレルポートで使用するDMAチャンネルを設定します。「Parallel Port Mode」の設定が「ECP」または「ECP+EPP」の場合に設定が可能です。
Parallel Port IRQ	IRQ5 <b>IRQ7</b>	パラレルポートで使用するIRQを設定します。「Parallel Port Address」の設定が「Disabled」以外の場合に設定可能です。

### ◎ Power Management Setup

設定項目	設定値	説明
Restore on AC Power Loss	<b>Power Off</b> Power On Last State	AC電源 (AC100V) が失われた際に、AC電源復帰後の動作を設定します。「Power Off」に設定すると、AC電源が復帰しても、電源はオフのままになります。「Power On」に設定すると、AC電源が復帰した際に電源がオンになります。「Last State」に設定すると、AC電源が失われたときの電源状態になります。
Resume On LAN	<b>Disabled</b> Enabled	本体内蔵のLANによって電源を操作します。リモートパワーオン機能を利用するには、この項目を「Enabled」に設定します。

◆スーパーバイザパスワード、ユーザパスワードの設定

「Change Supervisor Password」または「Change User Password」にカーソルを合わせて【Enter】を押すと表示される設定画面で設定します。

新しくパスワードを設定する場合は、「Enter New Password」欄に設定するパスワードを入力して【Enter】を押し、「Confirm New Password」欄に確認のために同じパスワードを入力して【Enter】を押してください。

設定済みのパスワードを変更する場合は、「Enter Current Password」欄に現在のパスワードを入力して【Enter】を押した後で、新しくパスワードを設定する場合と同様にパスワードを入力してください。

なお、スーパーバイザパスワードを忘れてしまった場合のパスワードの解除方法については「PART9 付録」の「ストラップスイッチの設定」(p.307)をご覧ください。

✔チェック!!

- ・ スーパーバイザパスワード、ユーザパスワードに使用できる文字は半角英数字のみで、15文字以内でなければなりません。また、大文字と小文字の区別はありません。
- ・ スーパーバイザパスワードの場合、新しいパスワードに何も入力しないで【Enter】を押せば、スーパーバイザパスワード、ユーザパスワードの両方が解除されます。
- ・ ユーザパスワードでBIOSセットアップユーティリティを起動した場合、ユーザパスワードを解除することはできません。
- ・ スーパーバイザパスワード、ユーザパスワードを設定する場合は、パスワードやパスワードの解除の方法を忘れたときのために、事前にこの「「Security」メニュー」および「PART9 付録」の「ストラップスイッチの設定」(p.307)を印刷しておくことをおすすめします。
- ・ 無断でパスワードが解除されることを防ぐために、筐体ロックを使用することをおすすめします。
- ・ ご購入元、またはNECに本機の修理を依頼される際は、設定したパスワードは解除、および無効にしておいてください。

参照 ▶ NECのお問い合わせ先→『保証規定 & 修理に関するご案内』

設定項目	設定値	説明
Supervisor Password	—	スーパーバイザパスワードの設定状態を表示します。工場出荷時は「Not Installed」です。「Change Supervisor Password」でスーパーバイザパスワードを設定した場合、「Installed」が表示されます。
User Password	—	ユーザパスワードの設定状態を表示します。工場出荷時は「Not Installed」です。「Change User Password」でユーザパスワードを設定した場合、「Installed」が表示されます。
Change Supervisor Password	(パスワード)	スーパーバイザパスワードの設定を行います。設定した場合、BIOSセットアップユーティリティ起動時にスーパーバイザパスワードを入力する必要があります。
Change User Password <sup>*1</sup>	(パスワード)	ユーザパスワードの設定を行います。スーパーバイザパスワードが設定されている場合、設定可能になります。
Password Check <sup>*2</sup>	<b>Setup</b> Always	パスワードを入力する場面を設定します。「Setup」ではBIOSセットアップユーティリティ起動時に、「Always」ではシステム起動時とBIOSセットアップユーティリティ起動時にパスワードの入力を要求します。スーパーバイザパスワードが設定されている場合、設定可能になります。

※1: ユーザパスワードで起動したときに変更可能な項目です。

※2: Alwaysに設定する場合は、必ずユーザパスワードも設定してください。

設定項目	設定値	説明
Hard Disk Security	—	ハードディスクにパスワードを設定します。【Enter】を押すと、サブメニューの設定画面になります。

### ◎Hard Disk Security

#### チェック!!

ハードディスクパスワードの設定を変更する場合は、本機の電源が切れている状態からBIOSセットアップユーティリティを起動し、設定を行ってください。

設定項目	設定値	説明
SATA Channel0 Master HDD Password is	—	それぞれのハードディスクのハードディスクパスワードの設定状態を表示します。
SATA Channel1 Master HDD Password is	—	設定されている場合は「Enabled」、設定されていない場合は「Disabled」と表示されます。ハードディスクが取り付けられていない場合は設定項目が表示されません。

設定項目	設定値	説明
SATA Channel0 Master HDD Master Password	(パスワード)	ハードディスク (SATA Channel0 Master) のハードディスクマスタパスワード設定画面になります。
SATA Channel0 Master HDD User Password	(パスワード)	ハードディスク (SATA Channel0 Master) のハードディスクユーザパスワード設定画面になります。
SATA Channel1 Master HDD Master Password	(パスワード)	ハードディスク (SATA Channel1 Master) のハードディスクマスタパスワード設定画面になります。
SATA Channel1 Master HDD User Password	(パスワード)	ハードディスク (SATA Channel1 Master) のハードディスクユーザパスワード設定画面になります。

#### ◆ハードディスクパスワードの設定

設定するパスワードの項目にカーソルを合わせて【Enter】を押すと設定画面が表示されます。

すでにパスワードが設定されている場合は「Enter Current Password」欄が表示されるので、現在のパスワードを入力し【Enter】を押します。「Enter New Password」欄に新しいパスワードを入力して【Enter】を押し、「Confirm New Password」欄に確認のために同じパスワードを入力して【Enter】を押すと設定されます。

ハードディスクパスワードを設定しても、設定したハードディスクマスタパスワードやハードディスクユーザパスワードを本機の起動時に入力する必要はありません。



 **チェック!!**

- ・パスワードに使用できる文字は半角英数字のみで、32文字以内でなければなりません。また、大文字/小文字の区別はありません。
- ・ハードディスクパスワードは必ずハードディスクマスタパスワード/ハードディスクユーザパスワードの両方を設定してください。
- ・ユーザパスワードは、マスタパスワードが設定されていなければ設定できません。
- ・「Enter Current Password」欄は、一度入力すると次回起動時まで表示されません。
- ・購入元またはNECに本機の修理を依頼される際は、設定したパスワードは解除または無効にしておいてください。また、起動できずにパスワードを解除または無効にできない場合は、修理から戻ってきた際に、使用していたマスタパスワードとユーザパスワードを再設定してください。
- ・ハードディスクのパスワードを忘れてしまった場合、NECに持ち込んでもロックの解除はできません。ハードディスクに保存されているデータは二度と使用できなくなり、ハードディスクも有償で交換することになります。ハードディスクのパスワードは忘れないように十分注意してください。

**◆ハードディスクのロックの解除**

本機の起動時にハードディスクがロックされたという内容のメッセージが表示された場合は、次の手順でハードディスクパスワードを再設定し、ハードディスクのロックを解除してください。

**・ハードディスクユーザパスワードがわかる場合**

本機の電源を切り、もう一度電源を入れてBIOSセットアップユーティリティを起動し、ハードディスクユーザパスワードを再設定してください。

**・ハードディスクマスタパスワードがわかる場合**

本機の電源を切り、もう一度電源を入れてBIOSセットアップユーティリティを起動し、ハードディスクマスタパスワードとハードディスクユーザパスワードを再設定してください。


 **チェック!!**

- ハードディスクがロックされたという内容のメッセージが表示された状態で、ハードディスクユーザパスワードまたはハードディスクマスタパスワードを入力すると一時的にロックを解除することができます。
- ロックを一時的に解除している状態では、スタンバイ状態および休止状態にしないでください。

◆ **ハードディスクパスワードの解除**

パスワードを解除したいハードディスクのマスタパスワードの項目にカーソルを合わせて【Enter】を押し設定画面を表示させます。

「Enter Current Password」欄に現在のパスワードを入力し【Enter】を押し、「Enter New Password」欄および「Confirm New Password」欄に何も入力しないで【Enter】を押すとパスワードが解除されます。

 **チェック!!**

「Enter Current Password」欄は、一度入力すると次回起動時まで表示されません。

## 「Boot」メニュー

### ✔ チェック!!

- ・ 「Boot」メニューは、ユーザパスワードで起動したときには変更できません。
- ・ USBデバイスからのブートはサポートしていません。ただし、別売のフロッピーディスクドライブ(PC-VP-BU28)を使用したシステム修復時のみサポートしています。

設定項目	設定値	説明
Boot Device Priority	—	本機を起動するデバイス（ブートデバイス）の優先順位を設定します。 【Enter】を押すと、サブメニューの設定画面になります。
Hard Disk Drives	—	起動するハードディスクの優先順位を設定します。 【Enter】を押すと、サブメニューの設定画面になります。
Removable Drives	—	起動するフロッピーディスクドライブなどのリムーバブルドライブの優先順位を設定します。 【Enter】を押すと、サブメニューの設定画面になります。
CD/DVD Drives	—	起動するDVD/CDドライブの優先順位を設定します。 【Enter】を押すと、サブメニューの設定画面になります。

◎ Boot Device Priority

設定項目	設定値	説明
1st Boot Device	CD/DVD Drives Removable Drives Hard Disk Drives Network:XXXXX Disabled	デバイスの優先順位を設定します。起動順位は「1st Boot Device」に指定した装置から順番に起動します。
2nd Boot Device	CD/DVD Drives Removable Drives Hard Disk Drives Network:XXXXX Disabled	デバイスの優先順位を設定します。
3rd Boot Device	CD/DVD Drives Removable Drives Hard Disk Drives Network:XXXXX Disabled	デバイスの優先順位を設定します。
4th Boot Device	CD/DVD Drives Removable Drives Hard Disk Drives Network:XXXXX Disabled	デバイスの優先順位を設定します。
Boot from Other Device	No Yes	「1st Boot Device」から「4th Boot Device」で設定された装置から起動できなかった場合に、ほかのデバイスから起動するかどうかを設定します。

起動する装置は次のとおりです。

- **CD/DVD Drives**  
搭載されているDVD/CDドライブ
- **Removable Drives**  
搭載されているフロッピーディスクドライブなどのリムーバブルディスクドライブ
- **Hard Disk Drives**  
搭載されているハードディスク
- **Network:XXXXX**  
搭載されているLAN
- **Disabled**  
使用しない

#### ◎ Hard Disk Drives

設定項目	設定値	説明
1st Drive*	SATA:XXXXX Disabled	1st Driveに設定したハードディスクドライブから起動します。

※: ドライブが複数接続されている場合は、「2nd Drive」、「3rd Drive」、「4th Drive」のように設定項目が表示されます。  
ドライブが接続されていない場合、設定項目は表示されません。

#### ◎ Removable Drives

設定項目	設定値	説明
1st Drive*	XXXXXX Disabled	1st Driveに設定したリムーバブルディスクドライブから起動します。

※: ドライブが複数接続されている場合は、「2nd Drive」、「3rd Drive」、「4th Drive」のように設定項目が表示されます。  
ドライブが接続されていない場合、設定項目は表示されません。

## ◎ CD/DVD Drives

---

設定項目	設定値	説明
1st Drive*	CD/DVD:XXXXX Disabled	1st Driveに設定した DVD/CDドライブから起 動します。

※：ドライブが複数接続されている場合は、「2nd Drive」、「3rd Drive」、「4th Drive」のように設定項目が表示されます。

ドライブが接続されていない場合、設定項目は表示されません。

# 付 録

## この章の読み方

目的に合わせて該当するページをお読みください。

## この章の内容

割り込みレベル・DMAチャンネル .....	304
ストラップスイッチの設定 .....	307
お手入れについて .....	314

# 割り込みレベル・DMAチャネル

本機が工場出荷時に使用しているリソースについて説明しています。

## 割り込みレベルとDMAチャネルについて

リソースは、それぞれの機器ごとに違う設定をしなければなりません。リソースが複数の機器に割り当てられている状態(リソースの競合)では、機器が正常に使用できないばかりか、システム全体の動作も不安定になってしまいますので、競合しないように設定してください。

## 割り込みレベル

「割り込みレベル (IRQ)」は、複数の機器から同時にCPUにアクセスしたときに、どのような順序で処理していくかを定めるものです。本機では、ご購入時には次のように割り当てられています。

### ◎ タイプMEの場合

IRQ	インターフェイス	IRQ	インターフェイス
0	カウンタおよびタイマ	16	グラフィック
1	PS/2接続キーボード		USBコントローラ
2	(空き)		PCI Express
3	(空き)		Management Engine Interface
4	通信ポート (COM1) *1	17	Active Management Technology-SOL
5	(空き)		
6	フロッピーディスクドライブ*5	18	USBコントローラ
7	(空き)		IDEコントローラ
8	リアルタイムクロック	19	USBコントローラ
9	ACPI-Compliant System		RAIDコントローラ*2
10	SMBus Controller		S-ATAコントローラ*3
11	(空き)	20	(空き)
12	PS/2接続マウス	21	USBコントローラ
13	数値演算コプロセッサ	22	High Definition Audio
14	(空き)		LAN
15	(空き)	23	USBコントローラ



- ※1: 別のI/O機器に変更する場合は、BIOSの設定を変更してください。  
 ※2: RAIDモデルの場合  
 ※3: RAIDモデル以外の場合  
 ※4: 増設ハードディスクモデルの場合  
 ※5: FDDモデルの場合

◎タイプMAの場合

IRQ	インターフェイス	IRQ	インターフェイス
0	カウンタおよびタイマ	15	(空き)
1	PS/2接続キーボード	16	グラフィック
2	(空き)		PCI Express
3	SMBus Controller		USB コントローラ
4	通信ポート (COM1) ※1	17	LAN
5	(空き)		PCI Express
6	フロッピーディスクドライブ※2	18	USBコントローラ
7	(空き)	19	USBコントローラ
8	リアルタイムクロック		S-ATAコントローラ
9	ACPI-Compliant System	20	(空き)
10	(空き)	21	(空き)
11	(空き)	22	High Definition Audio
12	PS/2接続マウス	23	USBコントローラ
13	数値演算コプロセッサ		
14	(空き)		

- ※1: 別のI/O機器に変更する場合は、BIOSの設定を変更してください。  
 ※2: FDDモデルの場合

◎タイプMC(コンパクトタワー型)の場合

IRQ	インターフェイス	IRQ	インターフェイス
0	(空き)	15	(空き)
1	PS/2接続キーボード	16	(空き)
2	イベントタイマ	17	LAN
3	(空き)	18	(空き)
4	通信ポート(COM1)	19	(空き)
5	(空き)	20	USBコントローラ
6	フロッピーディスクドライブ*	21	IDE コントローラ
7	(空き)	22	グラフィック
8	イベントタイマ		USB コントローラ
9	ACPI Compliant System	23	HD オーディオマネージャ System Management Controller
10	(空き)		
11	PCI System Management		
12	PS/2接続マウス		
13	数値演算コプロセッサ		
14	(空き)		

※:FDDモデルの場合

## DMAチャンネル

工場出荷時のDMAチャンネルの割り当ては、次のとおりです。

DMAチャンネル	データ幅	デバイス
0	8または16ビット	(空き)
1	8または16ビット	(空き)
2	8または16ビット	フロッピーディスク
3	8または16ビット	(空き)
4	—————	DMAコントローラ
5	16ビット	(空き)
6	16ビット	(空き)
7	16ビット	(空き)



# ストラップスイッチの設定

## 設定前の確認

パスワード解除の設定をする前に、ピンセットやラジオペンチなど、小さな物をつかむのに適した工具を用意してください。

## パスワードの解除

本機では、BIOSセットアップユーティリティを使用してスーパーバイザパスワードとユーザパスワードを設定できます。これらのパスワードを忘れてしまった場合、次の方法でパスワードを解除することができます。

### ✔チェック!

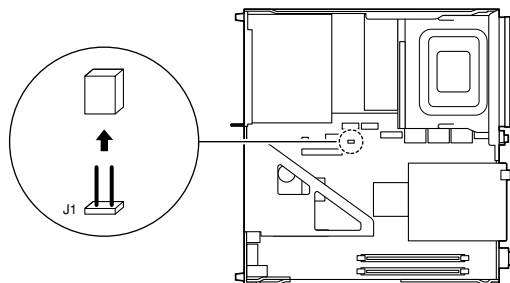
無断でパスワードが解除されることを防ぐために、筐体ロックに錠を取り付けることをおすすめします。

### ◎タイプMEの場合

---

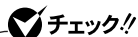
- 1 「ルーフカバーの開け方」(p.124)の手順でルーフカバーを開ける

- 2** ストラップスイッチのジャンパをピンセットなどを使って、次の図のように引き抜く  
抜いたジャンパはなくさないように保管してください。



- 3** 「ルーフカバーの閉じ方」(p.127)の手順でルーフカバーを閉じる

- 4** 電源を入れ、Windowsを起動させる



必ずルーフカバーを取り付けた後、電源を入れてください。

- 5** Windowsを終了させ、電源を切る

- 6** 「ルーフカバーの開け方」(p.124)の手順でルーフカバーを開ける

- 7** 手順2で引き抜いたジャンパをピンセットなどを使ってストラップスイッチのもとの場所に差し込む

- 8** 「ルーフカバーの閉じ方」(p.127)の手順でルーフカバーを閉じる

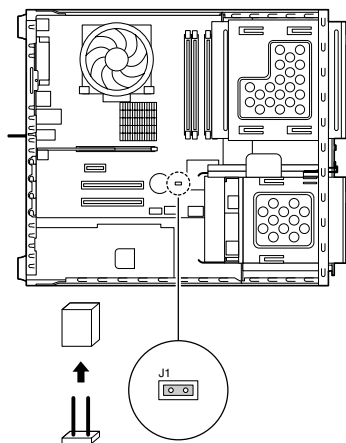
以上で、パスワード解除のストラップスイッチの設定は終了です。

◎タイプMAの場合

**✓チェック!!**

ストラップスイッチでパスワードの解除をした場合、BIOSが工場出荷時の設定値に初期化されます。パスワード解除前の設定に戻したい場合は、設定内容をメモしておくなどして、パスワード解除後に再度設定をしてください。

- 1 「ルーフカバーの開け方」(p.164)の手順でルーフカバーを開ける
- 2 ピンセットなどを使ってストラップスイッチのジャンパを、次の図のように引き抜く  
抜いたジャンパはなくさないように保管してください。



- 3 「ルーフカバーの閉じ方」(p.167)の手順でルーフカバーを閉じる
- 4 電源を入れ、Windowsを起動させる

**✓チェック!!**

必ずルーフカバーを取り付けた後、電源を入れてください。

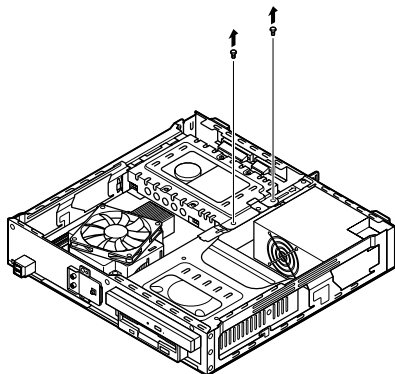
- 5 Windowsを終了させ、電源を切る
- 6 「ルーフカバーの開け方」(p.164)の手順でルーフカバーを開ける
- 7 手順2で引き抜いたジャンパをストラップスイッチのものと場所に差し込む
- 8 「ルーフカバーの閉じ方」(p.167)の手順でルーフカバーを閉じる

以上で、パスワード解除のストラップスイッチの設定は終了です。

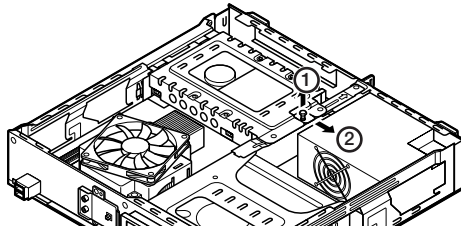
◎タイプMC(コンパクトタワー型)の場合

---

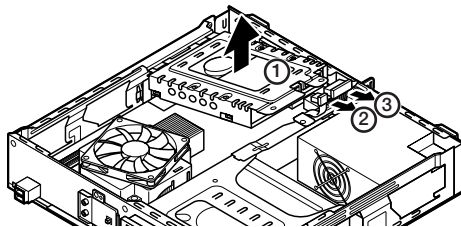
- 1 「ルーフカバーの開け方」(p.200)の手順でルーフカバーを開ける
- 2 内蔵3.5インチベイのネジ(2か所)を取り外す



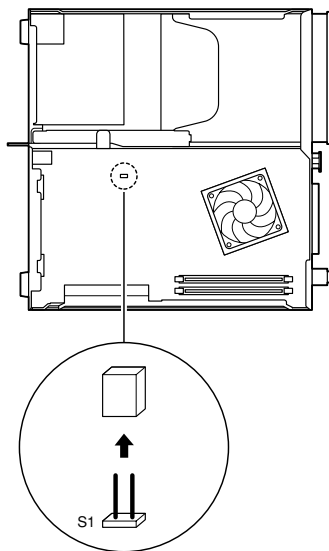
- 3 コネクタストップのネジをゆるめ、図のようにスライドさせる



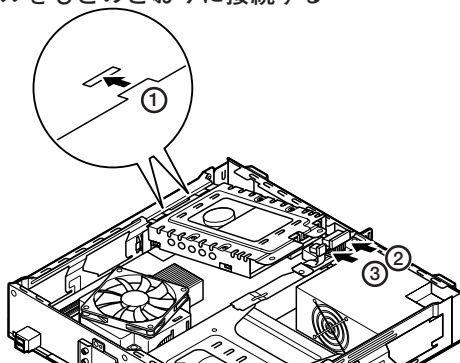
- 4 内蔵3.5インチベイを図のように持ち上げ、すべてのケーブルを外し、内蔵ハードディスクをベイごと取り出す



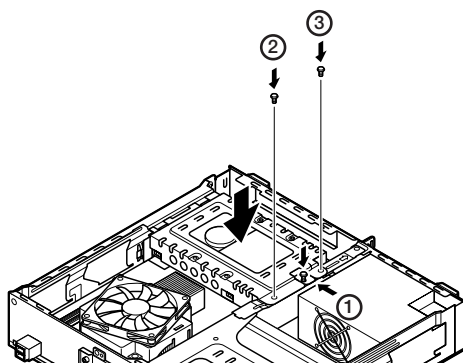
- 5 ストラップスイッチのジャンパをピンセットなどを使って、次の図のように引き抜く  
抜いたジャンパはなくさないように保管してください。



- 6 内蔵3.5インチベイの突起部分を本体の穴に差し込み、ケーブルをもとのとおりに接続する

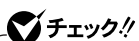


- 7 内蔵3.5インチベイのネジ穴と本体のネジ穴を合わせ、ネジで固定し、コネクタストップをもとの位置に戻してネジで固定する



- 8 「ルーフカバーの閉じ方」(p.203)の手順でルーフカバーを閉じる

- 9 電源を入れ、Windowsを起動させる



必ずルーフカバーを取り付けた後、電源を入れてください。

- 10 Windowsを終了させ、電源を切る



- 11** 手順1～4でルーフカバーと内蔵ハードディスクを取り外す
  - 12** 手順5で引き抜いたジャンパをピンセットなどを使ってストラップスイッチのもとの場所に差し込む
  - 13** 手順6～8で内蔵ハードディスクとルーフカバーを取り付ける
- 以上で、パスワード解除のストラップスイッチの設定は終了です。



# お手入れについて

## お手入れをはじめる前に

### ✔チェック!!

- ・シンナーやベンジンなど、揮発性の有機溶剤は使わないでください。これらの有機溶剤を含む化学ぞうきんも使わないでください。キーボードなどを傷め、故障の原因になります。
- ・水やぬるま湯は、絶対にパソコン本体やキーボードに直接かけないでください。故障の原因になります。

### ◎準備するもの

---

#### ◆軽い汚れのとき

乾いたきれいな布

#### ◆汚れがひどいとき

水かぬるま湯を含ませて、よくしぼった布

### チェック!!

お手入れの前には、必ずパソコン本体や周辺機器の電源を切ってください。通常パソコンを使っていないときも、パソコンがスタンバイ状態になっている場合があります。一度、Windowsを起動してから、電源を切ってください。

電源コードはコンセントから抜いてください。電源を切らずにお手入れをはじめると、感電することがあります。

#### ◆ パソコン本体、キーボード、マウス

やわらかい布でふいてください。

汚れがひどいときは、水かぬるま湯を布に含ませ、よくしぼってからふき取ってください。

#### ◆ 液晶ディスプレイ

やわらかい素材の乾いた布でふいてください。化学ぞうきんやぬらした布は使わないでください。

ディスプレイの画面は傷などが付かないように軽くふいてください。

#### ◆ 電源コード

電源コードのプラグを長期間コンセントに接続したままにすると、プラグにホコリがたまることがあります。

定期的にはやわらかい布でふいて、清掃してください。

## マウスのクリーニング

光センサー式マウスをお使いの場合、マウスの底面のセンサーにほこりなどが付着して、マウスの移動を正しく読み取ることができなくなる場合があります。

センサー周辺の汚れやほこりを軽くはらってください。

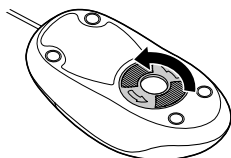
ボール式マウスをお使いの場合、マウス内部のローラーやボールが汚れると、マウスポインタの動きが悪くなります。次の手順で定期的にクリーニングしてください。ローラーだけクリーニングするときは、手順4、5は省略してもかまいません。

### ☑️ チェック!!

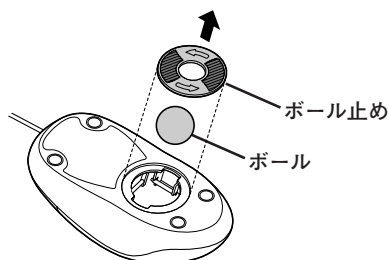
- ・ クリーニング中に、マウス内部にゴミが入らないように注意してください。
- ・ クリーニングの際にマウスから取り出した部品は、なくさないようにしてください。
- ・ 水やぬるま湯は、絶対にマウスに直接かけないでください。故障の原因になります。
- ・ シンナーやベンジンなどの有機溶剤は、使用しないでください。マウスの外装を傷めたり、故障の原因になったりします。
- ・ ローラーの汚れを取る場合には、絶対に金属ブラシやカッター、ヤスリなどのような硬いものは使用しないでください。ローラーに傷が付き、故障の原因になります。

**1** 本機の電源を切り、マウスを取り外す

**2** マウスの裏側のボール止めを、矢印の方向に回転させる



### 3 ボール止めを取り外し、ボールを取り出す



### 4 ボールを水かぬるま湯で洗い、汚れを落とす

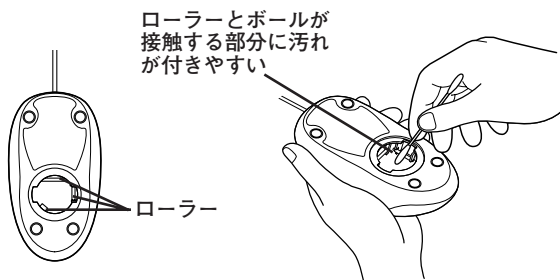
### 5 布で水分をふき取り、風通しの良いところで十分に乾燥させる

### 6 マウス内部のローラーの汚れを、水分を含ませた綿棒でこすり落とす

汚れが落ちないときは、やわらかい歯ブラシなどを使用して汚れを取ってください。

#### ✓チェック!

歯ブラシには水やはみがき粉などを付けないでください。



### 7 ボールをマウスに戻す

### 8 ボール止めを取り付け、手順2と逆の方向に回して固定する





# 索引

# 索引

## 英数字

3.5型ベイ	157
AC電源コネクタ	27
BIOSセットアップユーティリティ	216, 256, 282
CD-R/RW with DVD-ROMドライブ	21
CD-ROMドライブ	21
DVD/CDドライブ	21, 75
DEP機能	109
DeviceProtector	112
DMAチャンネル	306
DMS-59コネクタ	29, 61
DVD-ROMドライブ	21
DVDスーパーマルチドライブ	21
DVI-Dコネクタ	29, 61
Felicaポート	108
【Fn】(エフエヌキー)	50
I/O制限	107
LANコネクタ	92
LANの設定	93
NASCA	111
Nキーロールオーバー	43
PCIスロット	28, 141, 185
PCI Express x1スロット	28, 151, 194

PCI Express x16スロット	28, 145, 188
PS/2 キーボードコネクタ	26
PS/2 マウスコネクタ	26
RAID	69
SecureRedirector	111
USBケーブルフック	21
USBコネクタ	23, 26, 100

## ア行

アナログRGBコネクタ	26, 61
暗号化ファイルシステム	110
インテル® AMT	98
ウイルス	109
お手入れ	314
音楽CDのデジタル再生	86
音量の調節	83
音量調節つまみ	22, 83

## カ行

解像度	54
キーボード	43
強化USBコネクタ	44
休止状態	38
休止状態からの復帰	39
筐体ロック	27, 108
クローンモード機能	63



ケーブルストッパ	27, 129, 170, 206
誤挿入防止機構	137, 178, 212

## サ行

サウンド機能	83
指紋認証機能	107
省電力機能	39
シリアルコネクタ	29
ジャンパ	308, 309, 311
周辺機器	122, 162, 198
スクロールホイール	52
スタビライザ	125, 165, 201
スタンバイ	36
スタンバイ状態からの復帰	37
スーパバイザパスワード	104, 230, 269, 293
スライドストッパ	27
セキュリティチップ機能	110
セキュリティ機能	104
増設RAMボード	134, 173, 209
増設したメモリの確認	140, 184, 214

## タ行

タイマ	42
通信速度ランプ	92
通風孔	22, 27
ディスプレイ	53
デバイスドライバ	117
デバイスマネージャ	7

デュアルディスプレイ機能	64
電源	30
電源スイッチ	21
電源ランプ	22, 31
盗難防止	27, 108

## ナ行

ネットワーク通信/接続ランプ	92
ネットワークブート機能	97, 113

## ハ行

ハードディスクアクセスランプ	22
ハードディスク	67
ハードディスクパスワード	69, 105
ハイパワーデバイス	45
パスワードの解除	307
バックアップ	67, 69
パラレルコネクタ	26
非常時ディスク取り出し穴	76, 77, 82
表示色	54
ファイルベイ用機器	155
フォーマット	67, 72, 73
プラグ&プレイ	117
フロッピーディスクドライブ	72
ヘッドフォン端子	21

## マ行

マイク端子	21, 29
マウス	51
マネジメント機能	113

ミニジャック	21, 26, 29
ミラーリング	70
メモリ	134, 173, 209
メモリスロット	135, 174, 210

## ヤ行

ユーザパスワード	104, 230, 269, 293
ユニバーサル管理アドレス	92

## ラ行

ライトプロテクト	74
ライン出力端子	26
ライン入力端子	26
リソースの競合	117
リフレッシュレート	53
リモートパワーオン機能	42, 94, 113
ルーフカバー	124, 164, 200
ローパワーデバイス	45

## ワ行

割り込みレベル	304
---------	-----





## 活用ガイド ハードウェア編

---

PC98-**NX** シリーズ

# Mate

# Mate J

タイプME

タイプMA

タイプMC (コンパクトタワー型)

---

初版 2008年5月  
NEC

853-810602-299-A