

## タイプ MB

MK34H/B-U、MK32M/B-U、MK37L/B-U、MK33R/B-U、MK28E/B-U  
MK34T/B-U、MK32U/B-U、MK37V/B-U、MK33W/B-U、MK28X/B-U  
MK34H/B-Y、MK32M/B-Y、MK37L/B-Y、MK33R/B-Y、MK28E/B-Y  
MK34T/B-Y、MK32U/B-Y、MK37V/B-Y、MK33W/B-Y、MK28X/B-Y  
MJ34H/B-U、MJ32M/B-U、MJ37L/B-U、MJ33R/B-U、MJ28E/B-U  
MJ34T/B-U、MJ32U/B-U、MJ37V/B-U、MJ33W/B-U、MJ28X/B-U

# 活用ガイド

Windows® 7 Professional 64ビット with Service Pack 1 (SP1) (Windows 10 Pro ライセンスからのダウンロード)

Windows® 7 Professional 32ビット with Service Pack 1 (SP1) (Windows 10 Pro ライセンスからのダウンロード)

- |   |   |
|---|---|
| ■ <b>はじめに</b> ..... 4   | ■ <b>トラブル解決Q&amp;A</b> ..... 188  |
| 本マニュアルの表記や、商標などの情報を記載しています。<br><b>最初にご覧ください。</b>              | 本機をお使いになっているときのトラブル事例や解決法について記載しています。   |
| ■ <b>本機の機能</b> ..... 14                                       | 本マニュアルに記載していないトラブル事例や解決法については、「サービス&サポート」をご覧ください<br><a href="http://121ware.com/support/">http://121ware.com/support/</a> 。 |
| ■ <b>便利な機能とアプリケーション</b> ..... 155                             | ■ <b>仕様一覧</b> ..... 237   |
| 本機にインストール、または添付されているアプリケーションの概要やインストール、アンインストール方法について記載しています。 | Webにて、仕様の詳細情報を公開しています（インターネットへの接続環境が必要です）。  |

# 目次

<b>はじめに</b> .....	4	使用上の注意.....	71
はじめに.....	5	各部の名称と役割.....	72
本マニュアルの表記について.....	6	使用できるディスク.....	73
「ユーザー アカウント制御」について.....	9	読み込みと再生.....	74
デバイス マネージャーの開き方.....	10	書き込みとフォーマット.....	76
サポート技術情報について.....	11	非常時のディスクの取り出し方.....	77
ご注意.....	12	<b>サウンド機能</b> .....	78
<b>本機の機能</b> .....	14	音量の調節.....	79
<b>各部の名称</b> .....	15	マイクの設定.....	81
各部の名称と説明.....	16	ヘッドフォン・ライン出力（音声出力）端子使用時の 注意.....	82
表示ランプ.....	22	<b>LAN機能</b> .....	83
<b>電源</b> .....	23	本機を安全にネットワークに接続するために... ..	84
電源の入れ方と切り方.....	24	使用上の注意.....	86
電源の状態.....	26	LANへの接続.....	87
スリープ状態／休止状態使用上の注意.....	27	LAN機能の設定.....	89
スリープ状態.....	29	リモートパワーオン（WoL（Wake on LAN））機能	91
休止状態.....	31	ネットワークブート機能（PXE機能）.....	96
電源の設定.....	32	<b>USBコネクタ</b> .....	98
電源の自動操作.....	35	使用上の注意.....	99
<b>省電力機能</b> .....	36	USB機器の取り付け／取り外し.....	101
省電力機能について.....	37	<b>本体カバー類の開閉</b> .....	102
ECOモード機能.....	38	サイドカバーの開け方.....	103
Intel SpeedStep® テクノロジー.....	43	サイドカバーの閉じ方.....	106
<b>キーボード</b> .....	44	ドライブ・ベイの開け方.....	108
添付されるキーボードの種類.....	45	ドライブ・ベイの閉じ方.....	110
使用上の注意.....	46	<b>メモリ</b> .....	111
キーの名称.....	47	取り付け前の確認.....	112
キーの使い方.....	50	メモリの取り付け／取り外し.....	114
キーボードの設定.....	51	メモリ変更時の確認.....	117
<b>マウス</b> .....	52	<b>PCIボード</b> .....	118
マウスについて.....	53	取り付け前の確認.....	119
<b>ディスプレイ</b> .....	55	PCIボードの取り付け.....	120
使用上の注意.....	56	PCIボードの取り外し.....	122
画面表示の調整.....	57	<b>PCI Express x16/x4ボード</b> .....	123
表示できる解像度と表示色.....	58	取り付け前の確認.....	124
ディスプレイを接続する.....	59	PCI Express x16/x4ボードの取り付け.....	125
クローンモード機能を使う.....	60	PCI Express x16/x4ボードの取り外し.....	127
マルチディスプレイ機能を使う.....	62	<b>PCI Express x1ボード</b> .....	128
表示するディスプレイの切り替え、または、表示モ ードを1つのディスプレイに戻す.....	64	取り付け前の確認.....	129
ディスプレイの省電力機能.....	65	PCI Express x1ボードの取り付け.....	130
<b>ハードディスク</b> .....	66	PCI Express x1ボードの取り外し.....	132
使用上の注意.....	67	<b>セキュリティ機能</b> .....	133
<b>SSD</b> .....	68	セキュリティ機能について.....	134
使用上の注意.....	69	アドミニストレータパスワード／パワーオン パスワード.....	135
<b>光学ドライブ</b> .....	70		

ハードディスクパスワード機能. . . . .	136	動作が不安定になった. . . . .	204
I/O制限. . . . .	137	<b>印刷.</b> . . . . .	205
筐体ロック/盗難防止用ロック. . . . .	138	PDF形式のマニュアルがうまく印刷できない. . . . .	206
ケーブルストッパ. . . . .	139	<b>セキュリティチップ機能.</b> . . . . .	207
DEP (Data Execution Prevention) 機能. . . . .	141	セキュリティチップを有効にしたい. . . . .	208
暗号化ファイルシステム (EFS) . . . . .	142	セキュリティチップを初期化したい. . . . .	209
ウイルス検出・駆除. . . . .	143	本機を修理に出した後. . . . .	211
セキュリティチップ機能. . . . .	144	<b>ハードディスク.</b> . . . . .	212
DeviceLock Lite. . . . .	145	領域作成できる容量が、カタログなどに記載され	
<b>マネジメント機能.</b> . . . . .	146	ている値より少ない. . . . .	213
マネジメント機能について. . . . .	147	<b>SSD.</b> . . . . .	214
リモートパワーオン (WoL (Wake on LAN)) 機能	148	領域作成できる容量が、カタログなどに記載され	
ネットワークブート機能 (PXE機能) . . . . .	153	ている値より少ない. . . . .	215
<b>便利な機能とアプリケーション.</b> . . . . .	155	<b>光学ドライブ.</b> . . . . .	216
アプリケーションの種類と機能. . . . .	156	はじめに確認してください. . . . .	217
アプリケーションのインストール/アンインストールに		DVD、CDにデータを書き込めない (保存できない) .	
ついて. . . . .	158	. . . . .	218
Internet Explorer 11. . . . .	161	ドライブ文字がおかしい. . . . .	219
Office Personal 2016. . . . .	163	<b>周辺機器.</b> . . . . .	220
Office Home & Business 2016. . . . .	167	はじめに確認してください. . . . .	221
DeviceLock Lite. . . . .	171	PCIボードなどの拡張ボードを取り付けたが	
Acrobat Reader DC. . . . .	173	動作しない、PCIボードを取り付けたら本機が	
ECOモード設定ツール. . . . .	175	起動しなくなった、他の機能が使えなくなった. . . . .	222
CyberLink Power2Go. . . . .	177	<b>アプリケーション.</b> . . . . .	223
CyberLink PowerDVD. . . . .	180	はじめに確認してください. . . . .	224
CyberLink PowerBackup. . . . .	183	アプリケーションをインストールできない. . . . .	225
ウイルスバスター クラウド. . . . .	185	アプリケーションを強制的に終了させたい. . . . .	226
<b>トラブル解決Q&amp;A.</b> . . . . .	188	アプリケーションが本機で使用できるか知りたい	227
<b>電源.</b> . . . . .	189	使用しているWindowsへの対応が明記されていな	
「ユーザー名またはパスワードが正しくありませ		いWindows用アプリケーションを使用したい. . . . .	228
ん。」と表示された. . . . .	190	Internet Explorerや関連製品に関するサポート技術	
ネットワークブートができない. . . . .	191	情報について知りたい. . . . .	229
キーボードエラーが表示される. . . . .	192	<b>再セットアップ.</b> . . . . .	230
USBキーボードから復帰する際に使用したキーが復		「再セットアップをすることはできません。」と表示	
帰後に入力されていることがある. . . . .	194	される. . . . .	231
<b>表示.</b> . . . . .	195	「再セットアップ用メディア」を要求する画面が繰	
画面が流れるように表示される. . . . .	196	り返し表示され、先に進めない. . . . .	232
マルチディスプレイ使用時にアイコンの位置が		<b>その他.</b> . . . . .	233
おかしい. . . . .	197	クリップなどの異物が本体内部に入ってしまった	234
解像度変更後、画面の縦横比や表示がおかしい. . . . .	198	テレビやラジオに雑音が入る. . . . .	235
<b>ファイル保存.</b> . . . . .	199	Windows 7のService Pack 1(KB976932)をアンイ	
はじめに確認してください. . . . .	200	nstall後、デバイス マネージャーのIntel(R)	
DVD、CDにデータを書き込めない (保存できない) .		Management Engine Interfaceに「！」が表示される	
. . . . .	201	. . . . .	236
<b>LAN機能.</b> . . . . .	202	<b>仕様一覧.</b> . . . . .	237
ネットワークブートができない. . . . .	203	仕様一覧. . . . .	238

# はじめに

---

[010000-17]

▶ はじめに.....	5
▶ 本マニュアルの表記について.....	6
▶ 「ユーザー アカウント制御」について.....	9
▶ デバイス マネージャーの開き方.....	10
▶ サポート技術情報について.....	11
▶ ご注意.....	12

# はじめに

---

[010001-00]

本マニュアルには、本機の機能についての説明、添付またはインストールされているアプリケーションの情報、サポートに関する情報、トラブル発生時などの対応方法を記載したQ&Aなど、本機を利用する上での情報が記載されています。本マニュアルに記載していないトラブル発生時などの対応方法については、「サービス&サポート」をご覧ください。

<http://121ware.com/support/>

本マニュアルは、Windowsの基本的な操作がひと通りでき、アプリケーションなどのヘルプを使って操作方法を理解、解決できることを前提に本機固有の情報を中心に記載されています。

もし、お客様がコンピュータに初めて触れるのであれば、上記の基本事項を関連説明書などでひと通り経験してから、本マニュアルをご利用になることをおすすめします。

本機の仕様、アプリケーションについては、お客様が選択できるようになっているため、各モデルの仕様にあわせてお読みください。

仕様についての詳細は、「サービス&サポート」の「商品情報検索」よりお使いの機種を検索し、「仕様一覧」をご覧ください。




<http://121ware.com/support/>

# 本マニュアルの表記について

[010003-17]

本マニュアルで使用しているアイコンや記号、アプリケーション名などの正式名称、表記について、下記をご覧ください。

## 本マニュアルで使用しているアイコンの意味

アイコン	意味
 <b>チェック</b>	してはいけないことや、注意していただきたいことを説明しています。よく読んで注意を守ってください。場合によっては、作ったデータの消失、使用しているアプリケーションの破壊、パソコンの破損の可能性があります。
 <b>メモ</b>	利用の参考となる補足的な情報をまとめています。
 <b>参照</b>	マニュアルの中で関連する情報が書かれているところを示しています。

## 本マニュアルで使用しているアプリケーション名などの正式名称

本文中の表記	正式名称
<b>Windows、Windows 7、Windows 7 Professional</b>	次のいずれかを指します。 <ul style="list-style-type: none"><li>● Windows® 7 Professional 64ビット with Service Pack 1 (SP1) (Windows 10 Proライセンスからのダウングレード)</li><li>● Windows® 7 Professional 32ビット with Service Pack 1 (SP1) (Windows 10 Proライセンスからのダウングレード)</li></ul>
<b>Windows 7 Professional 64ビット</b>	Windows® 7 Professional 64ビット with Service Pack 1 (SP1) (Windows 10 Proライセンスからのダウングレード)
<b>Windows 7 Professional 32ビット</b>	Windows® 7 Professional 32ビット with Service Pack 1 (SP1) (Windows 10 Proライセンスからのダウングレード)
<b>Windows 7 SP1</b>	Windows® 7 Service Pack 1 (SP1)
<b>Internet Explorer、Internet Explorer 11</b>	Internet Explorer 11
<b>Microsoft IME</b>	次のいずれかを指します。 <ul style="list-style-type: none"><li>● Microsoft® IME</li><li>● Microsoft Office IME 2010</li></ul>
<b>Windows Media Player</b>	Microsoft® Windows Media® Player 12
<b>Office Personal 2016</b>	Microsoft Office Personal 2016

<b>Office Home &amp; Business 2016</b>	Microsoft Office Home & Business 2016
<b>Acrobat Reader DC</b>	Adobe® Acrobat® Reader® DC
<b>CyberLink PowerDVD</b>	CyberLink PowerDVD
<b>CyberLink Power2Go</b>	CyberLink Power2Go 8
<b>CyberLink PowerBackup</b>	CyberLink PowerBackup 2.6

## ■ 本マニュアルで使用している表記の意味

本文中の表記	意味
<b>本機、本体</b>	本マニュアルの対象機種を指します。 特に周辺機器などを含まない対象機種を指す場合、「本体」と表記します。
<b>光学ドライブ</b>	DVDスーパーマルチドライブ、またはDVD-ROMドライブを指します。書き分ける必要のある場合は、そのドライブの種類を記載します。
<b>光学ドライブモデル</b>	DVDスーパーマルチドライブ、またはDVD-ROMドライブが搭載されているモデルを指します。
<b>DVDスーパーマルチドライブモデル</b>	DVDスーパーマルチドライブが搭載されているモデルを指します。
<b>DVD-ROMドライブモデル</b>	DVD-ROMドライブが搭載されているモデルを指します。
<b>SSDモデル</b>	ハードディスクの代わりに、SSDが搭載されているモデルを指します。
<b>パラレルポートモデル</b>	パラレルポートが搭載されているモデルを指します。
<b>PCIボードモデル</b>	PCIボードが搭載されているモデルを指します。
<b>キーボードモデル</b>	キーボードが添付されているモデルを指します。
<b>マウスモデル</b>	マウスが添付されているモデルを指します。
<b>Office Personal 2016モデル</b>	Office Personal 2016があらかじめインストールされているモデルを指します。
<b>Office Home &amp; Business 2016モデル</b>	Office Home & Business 2016があらかじめインストールされているモデルを指します。
<b>アプリケーションディスク</b>	本機に添付されているアプリケーションを格納したディスクを指します。
<b>CyberLink PowerDVD ディスク</b>	「CyberLink PowerDVD ディスク」または「CyberLink PowerDVD / CyberLink Power2Go / CyberLink PowerBackup ディスク」を指します。
<b>CyberLink Power2Go ディスク</b>	「CyberLink PowerDVD / CyberLink Power2Go / CyberLink PowerBackup ディスク」を指します。
<b>CyberLink PowerBackup ディスク</b>	「CyberLink PowerDVD / CyberLink Power2Go / CyberLink PowerBackup ディスク」を指します。
<b>BIOSセットアップユーティリティ</b>	本文中に記載されているBIOSセットアップユーティリティは、画面上では「NEC BIOS Setup Utility」と表示されます。
<b>「スタート」ボタン</b>	Windowsのタスクバーにある  を指します。

「スタート」ボタン→「すべてのプログラム」→「アクセサリ」→「メモ帳」	「スタート」ボタンをクリックし、表示されたスタートメニューから「すべてのプログラム」→「アクセサリ」→「メモ帳」を順にクリックする操作を指します。
「スタート」ボタン→「コントロールパネル」	「スタート」ボタンをクリックし、表示されたスタートメニューから「コントロールパネル」をクリックする操作を指します。また、コントロールパネルはカテゴリ表示された状態を指します。
【 】	【 】で囲んである文字はキーボードのキーを指します。 【Ctrl】 + 【Y】と表記してある場合は、【Ctrl】キーを押したまま【Y】キーを押すことを指します。
『 』	『 』で囲んである文字は、マニュアルの名称を指します。
再セットアップ用メディア	「再セットアップ用ディスク」または「再セットアップ用USBメモリ」を指します。

## ■ 本マニュアルで使用している画面、記載内容について

- 本マニュアルに記載の図や画面は、モデルによって異なることがあります。
- 本マニュアルに記載の画面は、実際の画面とは多少異なることがあります。



# 「ユーザー アカウント制御」について

---

[010005-07]

アプリケーションを起動したり、本機を操作したりしているときに「ユーザー アカウント制御」画面が表示されることがあります。

「ユーザー アカウント制御」は、コンピュータウイルスなどの「悪意のあるソフトウェア」によって、本機のシステムに影響を及ぼす可能性のある操作が行われるのを防ぐため、これらの操作がユーザーが意図して行った操作によるものかを確認するためのものです。

「ユーザー アカウント制御」画面が表示された場合は、表示された内容をよく確認し、操作を行ってください。



## チェック

「ユーザー アカウント制御」画面で管理者 (Administrator) 権限を持つユーザーのパスワード入力が求められる場合があります。その場合は、画面の内容を確認し入力を行ってください。

# デバイス マネージャーの開き方

---

[010006-07]

デバイス マネージャーを開く場合は、次の手順で行います。

**1** 「スタート」 ボタン→「コントロール パネル」をクリック

---

**2** 「システムとセキュリティ」をクリック

---

**3** 「システム」の「デバイス マネージャー」をクリック

「デバイス マネージャー」が表示されます。

---

# サポート技術情報について

---

[010007-00]

マイクロソフトで確認された問題の説明や解決方法がサポート技術情報として公開されています。  
サポート技術情報を参照するには、「マイクロソフト サポート」にアクセスし該当する文書番号を入力して検索してください。

マイクロソフト サポート  
<http://support.microsoft.com/>



## チェック

サポート技術情報のタイトルや内容は変更される場合があります。

# ご注意

[010004-17]

1. 本マニュアルの内容の一部または全部を無断転載することは禁じられています。
2. 本マニュアルの内容に関しては将来予告なしに変更することがあります。
3. 本マニュアルの内容については万全を期して作成いたしましたが、万一ご不審な点や誤り、記載もれなどお気付きのことがありましたら、ご購入元、または121コンタクトセンターへご連絡ください。
4. 当社では、本装置の運用を理由とする損失、逸失利益等の請求につきましては、3項にかかわらずいかなる責任も負いかねますので、あらかじめご了承ください。
5. 本装置は、医療機器、原子力設備や機器、航空宇宙機器、輸送設備や機器など、人命に関わる設備や機器、および高度な信頼性を必要とする設備や機器などへの組み込みや制御等の使用は意図されておりません。これら設備や機器、制御システムなどに本装置を使用され、人身事故、財産損害などが生じても、当社はいかなる責任も負いかねます。
6. 海外NECでは、本製品の保守・修理対応をしておりませんので、ご承知ください。
7. 本機の内蔵ハードディスク（またはSSD）にインストールされているWindowsは本機でのみご使用ください。また、本機に添付のDVD-ROM、CD-ROMは、本機のみでしかご使用になれません（詳細は「ソフトウェアのご使用条件」および「ソフトウェア使用条件適用一覧」をお読みください）。
8. ソフトウェアの全部または一部を著作権者の許可なく複製したり、複製物を頒布したりすると、著作権の侵害となります。
9. ハードウェアの保守情報をセーブしています。
10. 本製品には、Designed for Windows® programのテストにパスしないソフトウェアを含みます。
11. 本マニュアルに記載されている内容は制作時点のもので、お問い合わせ先の窓口、住所、電話番号、ホームページの内容やアドレスなどが変更されている場合があります。あらかじめご了承ください。

## 輸出に関する注意事項

本製品（ソフトウェアを含む）は日本国内仕様であり、外国の規格等には準拠していません。  
本製品を日本国外で使用された場合、当社は一切責任を負いかねます。  
また、当社は本製品に関し海外での保守サービスおよび技術サポート等はありません。

本製品の輸出（個人による携行を含む）については、外国為替及び外国貿易法に基づいて経済産業省の許可が必要となる場合があります。

必要な許可を取得せずに輸出すると同法により罰せられます。

輸出に際しての許可の要否については、ご購入頂いた販売店または当社営業拠点にお問い合わせください。

## Notes on export

This product (including software) is designed under Japanese domestic specifications and does not conform to overseas standards.

NEC\*1 will not be held responsible for any consequences resulting from use of this product outside Japan.

NEC\*1 does not provide maintenance service or technical support for this product outside Japan.

Export of this product (including carrying it as personal baggage) may require a permit from the Ministry of Economy, Trade and Industry under an export control law. Export without necessary permit is punishable under the said law.

Customer shall inquire of NEC sales office whether a permit is required for export or not.

\*1:NEC Personal Computers, Ltd.

\* \* \*

Microsoft、Windows、Aero、Internet Explorer、Windows MediaおよびWindowsのロゴは、米国 Microsoft Corporationの米国およびその他の国における登録商標または商標です。

Windowsの正式名称は、Microsoft Windows Operating Systemです。

インテル、Intel、Celeron、Intel SpeedStep、インテル Core、およびPentiumはアメリカ合衆国およびその他の国におけるインテルコーポレーションまたはその子会社の商標または登録商標です。

TREND MICRO、ウイルスバスターおよびウイルスバスター クラウドは、トレンドマイクロ株式会社の登録商標です。

Adobe、およびReaderは合衆国およびその他の国におけるAdobe Systems Incorporatedの商標または登録商標です。

PS/2は、IBM社が所有している商標です。

DisplayPortはVideo Electronics Standards Associationの登録商標です。

DeviceLockおよびDeviceLockロゴは、DeviceLock, Inc.の登録商標です。

WebSAMは日本電気株式会社の登録商標です。

その他、本マニュアルに記載されている会社名、商品名は各社の商標または登録商標です。

©NEC Personal Computers, Ltd. 2017

NECパーソナルコンピュータ株式会社の許可なく複製・改変などを行うことはできません。

各部の名称	15
電源	23
省電力機能	36
キーボード	44
マウス	52
ディスプレイ	55
ハードディスク	66
SSD	68
光学ドライブ	70
サウンド機能	78
LAN機能	83
USBコネクタ	98
本体カバー類の開閉	102
メモリ	111
PCIボード	118
PCI Express x16/x4ボード	123
PCI Express x1ボード	128
セキュリティ機能	133
マネジメント機能	146

# 各部の名称

---

[020100-17]

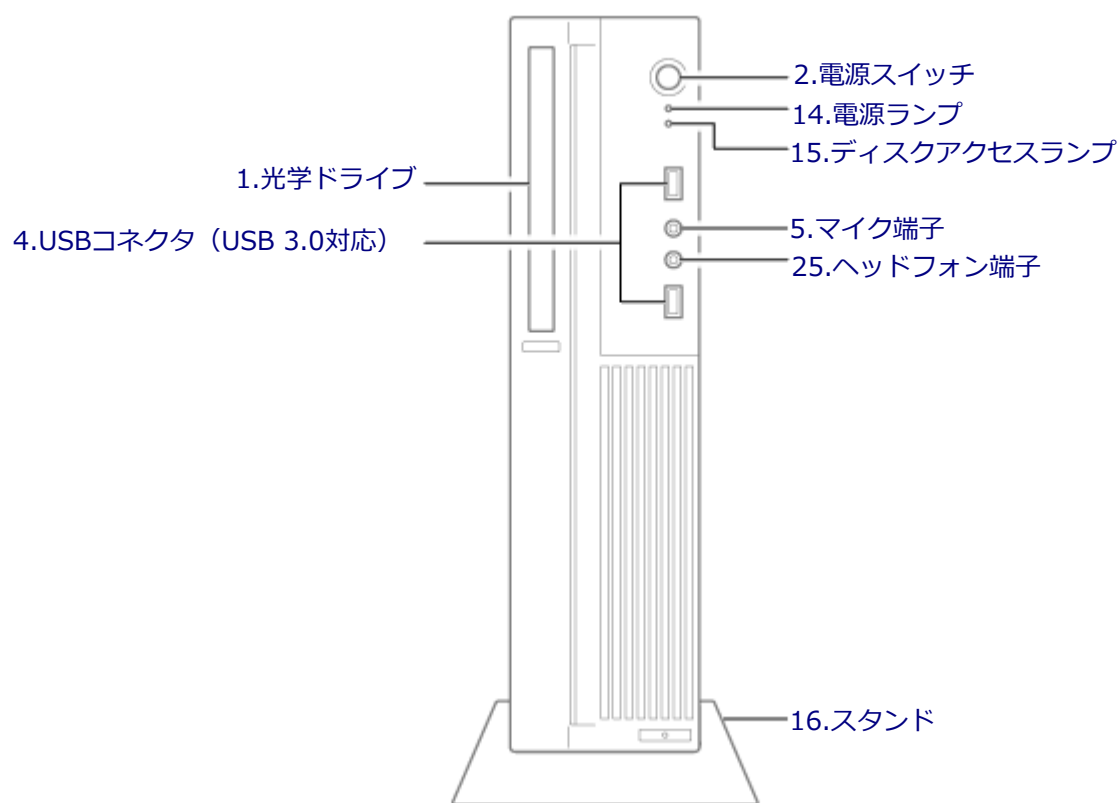
各部の名称と説明.....	16
表示ランプ.....	22

# 各部の名称と説明

[020101-17]

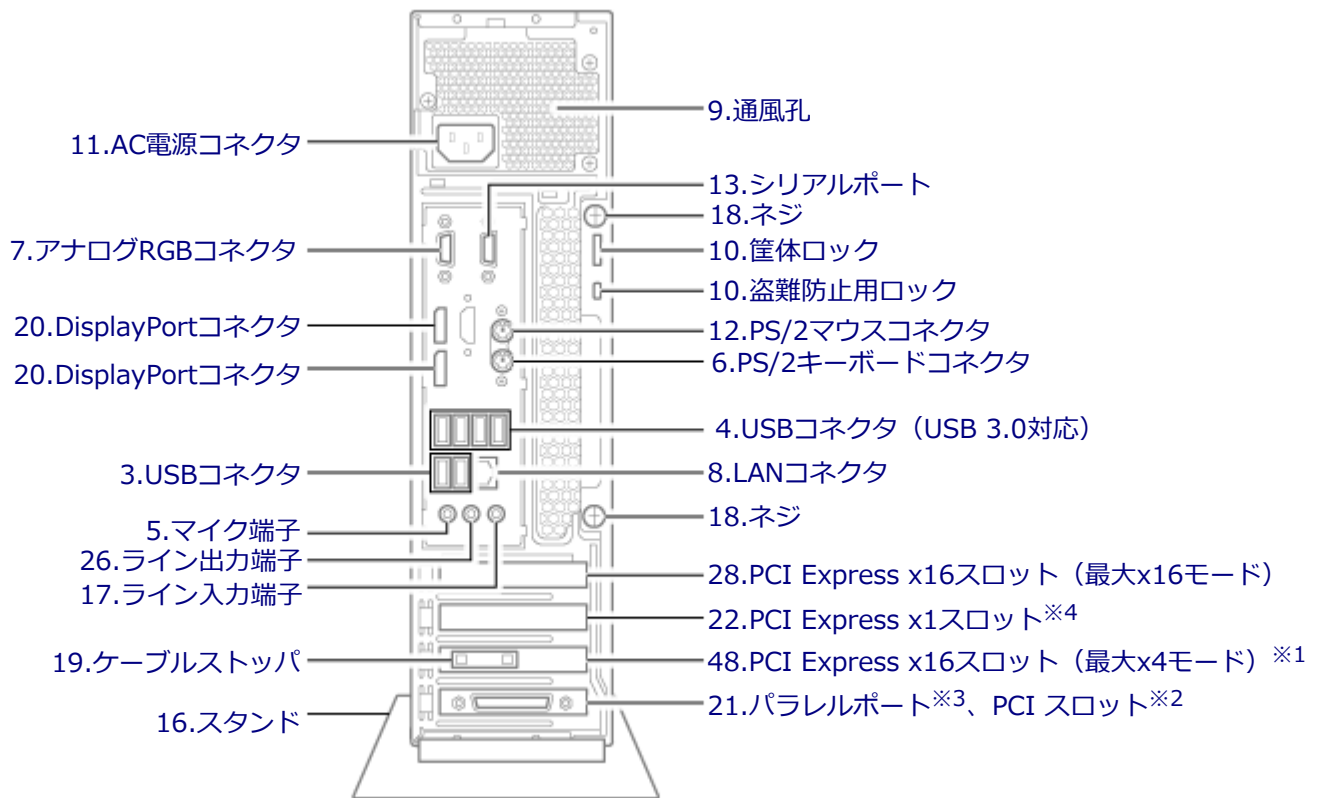
## 各部の名称

### 本体前面





## 本体背面



※1 PCIボードモデルかつパラレルポートモデルをお使いの場合、パラレルポートが占有しています。

※2 PCIボードモデルの場合

※3 パラレルポートモデルの場合

※4 PCIボードモデルかつパラレルポートモデルをお使いの場合、ケーブルストッパが使用します。

## 各部の説明

### 1.光学ドライブ (光学ドライブモデルのみ)

DVDスーパーマルチドライブ、またはDVD-ROMドライブが内蔵されています。内蔵されているドライブはお使いのモデルによって異なります。

→「光学ドライブ (P. 70)」

### 2.電源スイッチ (⏻)

電源のオン/オフや電源状態の変更などで使用するスイッチです。

→「電源 (P. 23)」

### 3.USBコネクタ (🔌)

USB機器を接続するコネクタです。このUSBコネクタは、USB 2.0とUSB 1.1の機器に対応しています。USB 2.0の転送速度を出すためには、USB 2.0対応の機器を接続する必要があります。

→「USBコネクタ (P. 98)」

## 4.USBコネクタ (USB 3.0対応) (SS⇄)

USB機器を接続するコネクタです。このUSBコネクタは、USB 3.0、USB 2.0およびUSB 1.1の機器に対応しています。USB 2.0の転送速度を出すためには、USB 2.0対応の機器を接続する必要があります。USB 3.0の転送速度を出すためには、USB 3.0対応の機器を接続する必要があります。

→「USBコネクタ (P. 98)」

## 5.マイク端子 (ミニジャック) (🎧)

マイクロフォンなどを接続し、音声を入力するための端子です。

## 6.PS/2キーボードコネクタ (🖱️)

PS/2接続 (ミニDIN6ピン) のキーボードを接続するコネクタです。

→「キーボード (P. 44)」

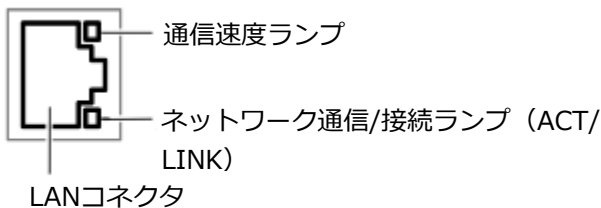
## 7.アナログRGBコネクタ (📺)

アナログインターフェイスのディスプレイを接続するコネクタです。

→「ディスプレイ (P. 55)」

## 8.LANコネクタ (🌐)

LANケーブルを接続するコネクタです。



### ● 通信速度ランプ

- 1000Mbpsネットワーク接続時はオレンジ色に点灯します。
- 100Mbpsネットワーク接続時は緑色に点灯します。
- 10Mbpsネットワーク接続時は点灯しません。

### ● ネットワーク通信/接続ランプ (ACT/LINK)

ネットワークに繋がっているときに点灯し、読み込みや書き込みが発生すると点滅します。ただし、必ずしもこのパソコンの読み込みや書き込みとは限りません。

## 9.通風孔

本体内部の熱を逃がすための孔です。



### チェック

物を載せたり壁などでふさがないように注意してください。

## 10.筐体ロック、盗難防止用ロック (🔒)

別売のセキュリティーケーブルを取り付けることができます。  
→「セキュリティー機能 (P. 133)」

## 11.AC電源コネクタ

ACコンセントから本体に100Vの電源を供給するためのコネクタです。  
添付の電源コードを接続します。

## 12.PS/2マウスコネクタ (🖱)

PS/2接続 (ミニDIN6ピン) のマウスを接続するコネクタです。

## 13.シリアルポート (🔌)

シリアルポート対応機器を接続するための端子です。

## 14.電源ランプ (💡)

電源の状態を表示するランプです。電源が入っているときに点灯し、スリープ状態のときに点滅します。  
→「電源 (P. 23)」  
→「表示ランプ (P. 22)」

## 15.ディスクアクセスランプ (💿)

内蔵のハードディスク (またはSSD)、光学ドライブにアクセスしているときに点灯します。機種によってアイコンが異なりますが、機能は同じです。  
→「表示ランプ (P. 22)」



### チェック

ディスクアクセスランプの点灯中は電源スイッチを押さないでください。ハードディスク (またはSSD) の内容が壊れることがあります。

## 16.スタンド、スタビライザ (スタビライザを使用している場合)

本体を安定させるための脚です。

## 17.ライン入力端子 (ミニジャック) (🎧)

オーディオ機器から音声信号を入力する端子です。

## 18.ネジ

本体のサイドカバーを固定します。  
→「本体カバー類の開閉 (P. 102)」

## 19. ケーブルストッパ

キーボードなどのケーブルが抜けるのを防止したり、ケーブル接続した機器の盗難を防止します。ケーブルストッパは、添付品収納箱に入っています。

→「ケーブルストッパ (P. 139)」

## 20. DisplayPortコネクタ (DP)

DisplayPort規格に対応した外部ディスプレイを市販のDisplayPortケーブルで接続します。

→「ディスプレイ (P. 55)」



### チェック

DVI-Dインターフェイスのディスプレイと接続時に添付のDisplayPort-DVI-D変換アダプタを使用してください。

DVI-Dコネクタを搭載しているすべての外部ディスプレイやテレビでの動作確認は行っておりません。そのため、接続する機器やケーブルによっては、正しく表示されない、選択できない解像度もあります。

## 21. PCIスロット (PCIボードモデルのみ)、パラレルポート (パラレルポートモデルのみ)

PCIボードを取り付けるためのスロットです。  
本機の機能を強化、拡張することができます。

→「PCIボード (P. 118)」



### チェック

PCIボードモデルをお使いの場合のみ、PCIボードを取り付けることができます。

### ● パラレルポート (パラレルポートモデルのみ)

パラレルポート対応機器を接続するための端子です。



### チェック

パラレルポートには、D-Sub25ピンのシリアルポート対応機器を接続しないでください。

## 22. PCI Express x1スロット

PCI Express x1ボードを取り付けるためのスロットです。  
本機の機能を強化、拡張することができます。

→「PCI Express x1ボード (P. 128)」

## 25. ヘッドフォン端子 (H)

ミニプラグのステレオヘッドフォンを接続する端子です。ヘッドフォンを耳にあてたままジャックの抜き差しをしないでください。

## 26. ライン出力端子 (ミニジャック) (M)

オーディオ機器へ音声信号を出力する端子です。

## 28.PCI Express x16スロット (最大x16モード)

PCI Express x16ボードを取り付けるためのスロットです。

本機の機能を強化、拡張することができます。

→「PCI Express x16/x4ボード (P. 123)」

## 48.PCI Express x16スロット (最大x4モード)

PCI Express x16ボードを取り付けるためのスロットです。(実際にはx4モードで動作します。)

本機の機能を強化、拡張することができます。

→「PCI Express x16/x4ボード (P. 123)」



### チェック

PCIボードモデルで、パラレルポートが搭載されている場合、PCI Express x16スロット (最大x4モード) は、パラレルポートで占有されています。PCI Express x4ボードをご使用になるときは、パラレルコネクタを別のポートに取り付けてください。

### ● パラレルポート (パラレルポートモデルのみ)

パラレルポート対応機器を接続するための端子です。



### チェック

パラレルポートには、D-Sub25ピンのシリアルポート対応機器を接続しないでください。

# 表示ランプ

[020102-17]

## ■ 本体

### 🔌 電源ランプ

ランプの状態		本機の状態
青	点灯	電源が入っている
	点滅	スリープ状態
消灯		電源が切れている、または休止状態

### 💿 ディスクアクセスランプ

ランプの状態	本機の状態
青点灯	ハードディスク（またはSSD）にアクセス中
消灯	ハードディスク（またはSSD）にアクセスしていない

## ■ キーボード（キーボードモデルのみ）

### 🔑 キャップスロックキーランプ

ランプの状態	本機の状態
緑点灯	【Caps Lock】がロックされている（英字を入力すると大文字になります。）
消灯	【Caps Lock】がロックされていない（英字を入力すると小文字になります。）

### 🔑 スクロールロックキーランプ

ランプの状態	本機の状態
緑点灯	【Scroll Lock】がロックされている
消灯	【Scroll Lock】がロックされていない

### 🔑 ニューメリックロックキーランプ

ランプの状態	本機の状態
緑点灯	【Num Lock】がロックされている
消灯	【Num Lock】がロックされていない

本機の電源の入れ方と切り方などについて説明しています。

▶ 電源の入れ方と切り方.....	24
▶ 電源の状態.....	26
▶ スリープ状態／休止状態使用上の注意.....	27
▶ スリープ状態.....	29
▶ 休止状態.....	31
▶ 電源の設定.....	32
▶ 電源の自動操作.....	35

## 電源を入れる

電源を入れる際は、次の手順に従って正しく電源を入れてください。



### チェック

- 光学ドライブなどにディスクがセットされた状態で電源を入れると、Windowsが起動しない場合があります。その場合は、セットされているディスクを取り出してから、電源を入れなおしてください。
- いったん電源を切った後で、電源を入れなおす場合は、電源を切ってから5秒以上間隔をあけて電源を入れてください。
- 電源コードが抜けた、ブレーカーが落ちた、停電などの理由で電源供給が途絶えた場合は、電源コードを抜いた状態で90秒以上間隔をあけてから、再度電源コードを接続し、電源を入れてください。
- メモリを変更した場合、メモリの組み合わせによっては、初期化のために電源を入れてから画面が表示されるまでに時間がかかる場合があります。
- ユーザー選択画面が表示された場合は、ログオンするユーザーを選択してください。
- パスワード入力画面が表示された場合は、選択したユーザーのパスワードを入力してください。
- BIOSセットアップユーティリティで、キーボードを接続していない状態での起動を禁止している場合は、本機が起動しません。キーボードを接続してください。



### 参照

#### BIOSセットアップユーティリティについて

『システム設定』の「システム設定」 - 「BIOSセットアップユーティリティについて」

## 1

### 周辺機器の電源を入れる

## 2

### 本機の電源スイッチを押す

## 電源を切る

電源を切る際は、次の手順に従って正しく電源を切ってください。



### チェック

- Windowsやアプリケーションの起動中、アクセスランプなどが点灯している場合は、本機の電源を切らないでください。
- 通信を行っている場合は、通信が終了していることを確認してから電源を切ってください。通信中に電源を切ると、通信中のデータが失われる場合があります。



**1** 作業中のデータを保存してアプリケーションを終了する

---

**2** 「スタート」 ボタンをクリック

---

**3** 「シャットダウン」 ボタンをクリック

シャットダウン処理終了後、電源が自動で切れます。



**チェック**

シャットダウン処理中は、電源スイッチを押さないでください。

**4** 電源ランプが消灯し、本機の電源が切れたことを確認したら、周辺機器の電源を切る

---

本機の電源の状態には次のように「電源が入っている状態」「スリープ状態」「休止状態」「電源が切れている状態」の4つの状態があります。

- **電源が入っている状態**

通常、本機を使用している状態です。

- **スリープ状態**

作業中のメモリの状態を保持したまま、ハードディスク（またはSSD）やディスプレイを省電力状態にして消費電力を抑えている状態です。メモリには電力が供給され、メモリの状態を保持しているため、すぐに作業を再開できます。

- **ハイブリッドスリープ**

スリープ状態に移行する際に、ハードディスク（またはSSD）にもメモリの情報をすべて保存するスリープ状態です。ハードディスク（またはSSD）にもメモリの情報が保存されているため、スリープ状態中に電源が切れた場合でもハードディスク（またはSSD）から復帰することができます。

- **休止状態**

メモリの情報をすべてハードディスク（またはSSD）に保存してから、本機の電源を切った状態です。もう一度電源を入れると、休止状態にしたときと同じ状態に復元します。

- **電源が切れている状態**

本機の電源を完全に切った状態です。

電源の状態は、本機の電源ランプで確認することができます。



**参照**

**電源ランプについて**

「各部の名称」の「[表示ランプ \(P. 22\)](#)」

## スリープ状態または休止状態を使用する場合の注意

- 本機が正常に動かなくなったり、正しく復帰できなくなることがありますので、次のような場合には、スリープ状態または休止状態にしないでください。
  - プリンタへ出力中
  - 通信を行うアプリケーションを実行中
  - LANを使用して、ファイルコピーなどの通信動作中
  - 音声または動画の再生中
  - ハードディスク（またはSSD）、DVD、CDなどにアクセス中
  - 「システムのプロパティ」画面を表示中
  - Windowsの起動／終了処理中
  - スリープ状態または休止状態に対応していないUSB機器などの周辺機器やアプリケーションを使用中
- ハイブリッドスリープを使用しない設定にしている場合、スリープ状態のときに次のことが起こると、作業中のデータが失われますので、ご注意ください。
  - 電源コードが本体やACコンセントから外れた
  - 停電が起きた
  - 電源スイッチを4秒以上押し続けて、強制的に電源を切った
- スリープ状態または休止状態への移行、復帰などの電源状態の変更は、5秒以上の間隔をあけてから行ってください。
- スリープ状態または休止状態では、ネットワーク機能がいったん停止しますので、ファイルコピーなどの通信動作が終了してからスリープ状態または休止状態にしてください。また、使用するアプリケーションによっては、スリープ状態または休止状態から復帰した際にデータが失われることがあります。ネットワークを使用するアプリケーションを使う場合には、あらかじめお使いのアプリケーションについてシステム管理者に確認のうえ、スリープ状態または休止状態を使用してください。
- 通信を行うアプリケーションを使用中の場合は、通信を行うアプリケーションを終了させてから、休止状態にしてください。通信状態のまま休止状態にすると、強制的に通信が切断されることがあります。
- スリープ状態または休止状態への移行中は、各種ディスクなどの入れ替えなどを行わないでください。データが正しく保存されないことがあります。
- スリープ状態または休止状態中に、周辺機器の取り付けや取り外しなどの機器構成の変更を行うと、正常に復帰できなくなることがあります。
- SCSIインターフェイスボードを使用している場合、SCSIインターフェイスボードと接続されている機器の組み合わせによっては、正しく復帰できない場合があります。このような場合は、スリープ状態または休止状態にしないでください。
- スリープ状態に移行する前にUSB機器（マウスまたはキーボード以外）を外してください。USB機器を接続した状態ではスリープ状態に移行または復帰できない場合があります。
- スリープ状態時や休止状態時、スリープ状態や休止状態への移行中、スリープ状態や休止状態からの復帰中は、USB機器を抜き差ししないでください。
- 「電源オプション」で各設定を変更する場合は、管理者（Administrator）権限を持つユーザーで行ってください。
- 本機の光学ドライブにディスクをセットしたまま休止状態から復帰すると、正しく復帰できずにディスクから起動してしまうことがあります。休止状態にする場合は、ディスクを取り出してから休止状態にしてください。

- 光学ドライブにPhoto CDをセットしたままスリープ状態または休止状態にすると、復帰に時間がかかることがあります。
- スリープ状態のときに装置本体内のファンが作動する場合があります。
- スリープ状態または休止状態からの復帰を行った場合、本体は復帰しているのに、ディスプレイには何も表示されない状態になることがあります。この場合は、マウスを操作するかキーボードのキーを押すことによってディスプレイが正しく表示されます。
- 次のような場合には、復帰が正しく実行されなかったことを表しています。
  - アプリケーションが動作しない
  - スリープ状態または休止状態にする前の内容を復元できない
  - マウス、キーボード、電源スイッチを操作しても復帰しない

このような状態になるアプリケーションを使用しているときは、スリープ状態または休止状態にしないでください。電源スイッチを押しても復帰できなかったときは、電源スイッチを4秒以上押し続けてください。電源ランプが消え、電源が強制的に切れます。

この場合、BIOSセットアップユーティリティの内容が、工場出荷時の状態に戻っていることがあります。必要な場合は再度設定してください。



#### 参照

#### **BIOSセットアップユーティリティについて**

『システム設定』の「システム設定」 - 「BIOSセットアップユーティリティについて」

# スリープ状態

[020304-17]

作業中のメモリの内容を保持したまま、ハードディスク（またはSSD）やディスプレイを省電力状態にして消費電力を抑えている状態です。メモリには電力が供給され、内容が保持されているので、すぐに作業を再開できます。



## チェック

スリープ状態への移行およびスリープ状態からの復帰は、状態の変更が完了してから5秒以上の間隔をあけて行ってください。

## スリープ状態にする

工場出荷時の設定で、電源が入っている状態から手動でスリープ状態にするには、次の手順で行います。

### 1 「スタート」 ボタンをクリック

### 2 「シャットダウン」 ボタンの横の をクリックし、表示されたメニューから「スリープ」をクリック

Windowsが終了し、スリープ状態になります。Windowsの終了処理中は電源スイッチを押さないでください。本機がスリープ状態になると、電源ランプが青色に点滅します。



## メモ

本機ではハイブリッドスリープを使用する設定になっています。  
ハイブリッドスリープはスリープ状態時に電力の供給が断たれた場合に備え、ハードディスク（またはSSD）にもメモリの情報を保存するため、作業内容をより安全に維持します。



## 参照

- [ハイブリッドスリープについて](#)
  - [「ハイブリッドスリープ \(P. 30\)」](#)
  - [Windowsのヘルプ](#)
- [設定の変更方法について](#)  
[「電源の設定 \(P. 32\)」](#)

## スリープ状態から復帰する

スリープ状態から手動で電源が入っている状態に復帰するためには、次の方法があります。



### チェック

- ユーザー選択画面が表示された場合は、ログオンするユーザーを選択してください。
- パスワード入力画面が表示された場合は、選択したユーザーのパスワードを入力してください。
- USBキーボードから復帰する際、復帰のために押したキーが複数回入力され、正しくパスワードが入力されずログオンできない場合があります。詳しくは、「トラブル解決Q&A」の「電源」-「USBキーボードから復帰する際に使用したキーが復帰後に入力されていることがある (P. 194)」をご覧ください。

## 電源スイッチを押す



### チェック

電源スイッチを押して復帰する場合は、電源スイッチを4秒以上押し続けしないでください。電源スイッチを4秒以上押し続けると、強制的に電源が切れ、保存していないデータが失われます。

## マウスまたはキーボードを操作する

マウスまたはキーボードを操作することで、スリープ状態から復帰させることができます。

## ハイブリッドスリープ

スリープ状態に移行する際に、ハードディスク（またはSSD）にもメモリの情報をすべて保存するスリープ状態です。ハードディスク（またはSSD）にもメモリの情報が保存されているため、スリープ状態中に電源が切れた場合でもハードディスク（またはSSD）から復帰することができます。



### チェック

- 工場出荷時は、ハイブリッドスリープを使用する設定になっています。
- ハイブリッドスリープを使用する設定にした場合、「休止状態」の「休止状態にする」の手順で休止状態にできません。ハイブリッドスリープを使用する設定のときに、直接、休止状態にしたい場合には、「電源の設定」の「電源の状態を変更する操作の設定」の手順で設定を変更し、電源スイッチの操作により休止状態にしてください。



### 参照

#### 電源プランの設定の変更について

「電源の設定」の「電源の状態を変更する操作の設定 (P. 33)」

# 休止状態

[020305-17]

メモリの情報をすべてハードディスク（またはSSD）に保存し、本機の電源を切った状態です。もう一度電源を入れると、休止状態にしたときと同じ状態に復元しますので、本機での作業を長時間中断する場合、消費電力を抑えるのに有効です。



## チェック

- 休止状態への移行および休止状態からの復帰は、状態の変更が完了してから5秒以上の間隔をあけて行ってください。
- 工場出荷時は、ハイブリッドスリープを使用する設定になっています。


## 休止状態にする

電源が入っている状態から手動で休止状態にするには、次の手順で行います。

1

「スタート」ボタンをクリック

2

「シャットダウン」ボタンの横の  をクリックし、表示されたメニューから「休止状態」をクリック

休止状態への移行処理後、電源が自動で切れます。電源スイッチは押さないでください。本機が休止状態になると、電源ランプが消灯します。



## チェック

工場出荷時はハイブリッドスリープを使用する設定になっているため、「スタート」から「休止状態」が表示されません。直接休止状態にするには、「電源の設定」の「電源の状態を変更する操作の設定」の手順で設定を変更し、電源スイッチの操作により行う必要があります。



## 参照

### 電源プランの設定の変更について

「電源の設定」の「[電源の状態を変更する操作の設定 \(P. 33\)](#)」

## 休止状態から復帰する

休止状態から手動で電源が入っている状態に復帰するには、電源スイッチを押してください。



## チェック

- ユーザー選択画面が表示された場合は、ログオンするユーザーを選択してください。
- パスワード入力画面が表示された場合は、選択したユーザーのパスワードを入力してください。

# 電源の設定

[020306-17]

電源の設定は、Windowsの「電源オプション」で行います。

「電源オプション」では、あらかじめ設定されている電源プランから使用するプランを選択するほか、新規のプランを作成することができます。

また、プランごとに電源の状態を変更する操作の設定や、電源の状態が変更されるまでの時間を設定することができます。

## 電源プランの選択

設定されている電源プランから選択する場合は、次の手順で行います。

**1** 「スタート」ボタン→「コントロール パネル」をクリック

**2** 「システムとセキュリティ」をクリックし、「電源オプション」をクリック

**3** 表示されているプランから使用したいプランを選択する

表示されているプラン以外から選択したい場合は、「追加のプランを表示します」をクリックし、表示されたプランから選択してください。

**4**  をクリック

以上で電源プランの選択は完了です。

## 電源プランの設定の変更

すでに登録されている電源プランの設定を変更する場合は、次の手順で行います。

**1** 「スタート」ボタン→「コントロール パネル」をクリック

**2** 「システムとセキュリティ」をクリックし、「電源オプション」をクリック

**3** 設定を変更したいプランの「プラン設定の変更」をクリック

**4** 表示された画面で設定を行う

電源の種類ごとに設定できます。

項目	説明
ディスプレイの電源を切る	指定した時間、何も入力がない場合、ディスプレイの電源を切ります。



コンピューターをスリープ状態にする

指定した時間、何も入力がない場合、本機がスリープ状態になります。



### チェック

設定時間を変更したときに、「コンピューターをスリープ状態にする」時間が「ディスプレイの電源を切る」時間よりも短くならないように、設定時間が自動的に変更される場合があります。個別に設定する場合は「詳細な電源設定の変更」をクリックして設定してください。



### メモ

- 「詳細な電源設定の変更」をクリックすると、電源プランごとに詳細な設定が行えます。
- 「このプランの既定の設定を復元」を選択すると、設定値が既定の値に戻ります。

## 5 「変更の保存」ボタンをクリック

以上で電源プランの設定の変更は完了です。

## 電源プランの作成

新規の電源プランを作成する場合は、次の手順で行います。

1 「スタート」ボタン→「コントロール パネル」をクリック

2 「システムとセキュリティ」をクリックし、「電源オプション」をクリック

3 左のメニューから「電源プランの作成」をクリック

4 表示される電源プランから作成したいプランに近いプランを選択する

5 「プラン名」欄に作成する電源プラン名を入力し、「次へ」ボタンをクリック

6 表示される画面で設定を行う

7 「作成」ボタンをクリック

以上で電源プランの作成は完了です。

作成した電源プランは、「[電源プランの選択 \(P. 32\)](#)」の手順で選択できます。

## 電源の状態を変更する操作の設定

電源スイッチを押して実行される電源の状態を変更する場合は、次の手順で行います。



#### チェック

この手順で設定を行った場合、現在登録されているすべての電源プランの設定が変更されます。電源プランごとに設定を行いたい場合は、それぞれの電源プランの設定画面の「詳細な電源設定の変更」から行ってください。

**1** 「スタート」ボタン→「コントロールパネル」をクリック

**2** 「システムとセキュリティ」をクリックし、「電源オプション」の「電源ボタンの動作の変更」をクリック

**3** 「電源とスリープ ボタンの設定」の「電源ボタンを押したときの動作」欄で、動作を設定する



#### チェック

工場出荷時の設定は「シャットダウン」になっています。

**4** 「変更の保存」ボタンをクリック

以上で設定は完了です。

# 電源の自動操作

[020307-17]

タイマ、LANからのアクセス（WoL）によって、自動的に電源の操作を行うことができます。



## チェック

タイマ、LANの自動操作によるスリープ状態からの復帰を行った場合、本体はスリープ状態から復帰しているのに、ディスプレイには何も表示されない状態になることがあります。この場合、マウスを動かすかキーボードのキーを押すことによってディスプレイが表示されます。

## タイマ機能（電源オプション）

設定した時間を経過しても、マウスやキーボードからの入力やハードディスク（またはSSD）へのアクセスなどがない場合、自動的にディスプレイの電源を切ったり、スリープ状態にすることができます。

工場出荷時は次のように設定されています。

電源プランの名称	ディスプレイの電源を切る	ハードディスクの電源を切る	スリープ状態にする	休止状態にする
標準	約10分	約10分	約25分	なし



## メモ

工場出荷時は、省電力のためスリープ状態になるように設定してあります。

## WoL（LANによる電源の自動操作）

LAN経由で、離れたところにあるパソコンの電源を操作する機能です。



## 参照

### WoLについて

「LAN機能」の「リモートパワーオン（WoL（Wake on LAN））機能（P. 91）」

本機の省電力機能について説明しています。

▶ 省電力機能について.....	37
▶ ECOモード機能.....	38
▶ Intel SpeedStep® テクノロジー.....	43

# 省電力機能について

[020401-17]

Windowsには、一定時間本機を使用していない場合などに電源の状態を変更し、消費電力を抑えるように設定できる電源管理機能があります。

また、Windowsの電源管理機能に加え、本機には次の省電力機能があります。

- **ECOモード機能**

ホットキーを押すことで、簡単にECOモード機能のモードを切り替えることができます。



## チェック

ECOモード機能を利用するには、「ECOモード設定ツール」をインストールする必要があります。

また、お使いのモデルによっては次の機能があります。

- **Intel SpeedStep® テクノロジー**

処理の負荷などによって、CPUの動作性能を切り替える機能です。



## 参照

- **Windowsの電源管理機能について**  
「電源 (P. 23)」
- **ECOモード機能について**  
「ECOモード機能 (P. 38)」
- **Intel SpeedStep® テクノロジーについて**  
「Intel SpeedStep® テクノロジー (P. 43)」





## チェック

ECOモード機能を利用するには、「ECOモード設定ツール」をインストールする必要があります。「ECOモード設定ツール」のインストール方法は、「便利な機能とアプリケーション」の「ECOモード設定ツール (P. 175)」をご確認ください。

本機では、利用シーンにあわせて最適な設定に切り替えることができます。初期設定では、ECOモード機能で切り替えることのできるモードには次の2つがあり、「標準」が選択された状態になっています。

## ◆モードの種類

モード	通知領域のアイコンおよび色	説明
標準	 (青)	本機のを速度を優先させる設定ですが、操作がない状態で一定の時間が経過した場合、スリープ状態に移行します。電源プランは「標準」が割り当てられています。
ECO	 (緑)	電力をもっとも節約する設定で、標準よりも短い時間でスリープ状態に移行します。電源プランは「ECO」が割り当てられています。



## チェック

- 表中のアイコンは初期設定のもので、実際に表示されるアイコンはモードに割り当てている電源プランにより異なります。
- 本ツールをインストール後に本ツールのアイコンがタスクトレイに表示されない場合があります。その場合はパソコンをいったん再起動してください。
- 電源プラン「ECO」は固定的に割り当てられるモードのため変更はできません。
- 省電力を優先する電源プランを割り当てているモードを選択している場合、DVDの再生などの映像を表示するアプリケーションで、再生品質が低下する可能性があります。そのような場合は、「標準」などの性能を優先するモードを選択してください。
- 本機を起動した直後に「ECOモード設定ツール」を起動すると、一部の機能が正しく動作しません。「ECOモード設定ツール」は、本機を起動後1分ほどたってから起動してください。

## モードを切り替える

### タスクバーから切り替える

タスクバーに表示されるアイコンをクリックして、モードを切り替えます。

#### 1 タスクバーの通知領域にある をクリック

現在のモードを示すアイコン (例: ) が表示されます。

## 2 表示されたアイコンをクリック

選択できるモードが表示されます。

## 3 モードを選択し、クリック

選択したモードに切り替わります。

## ホットキーを使って切り替える

ホットキーを設定して、キーボードから簡単にモードの切り替えを行うことができます。

### 1 設定したホットキーを押す

設定されているモードが表示され、以後、設定したホットキーを押すごとに、モードが切り替わります。



#### チェック

- Windowsのログオン画面が表示されている場合、設定したホットキーを押してもモードの変更はできません。
- 初期設定では、モードの切り替えに使用するホットキーは設定されていません。「[ホットキーの設定 \(P. 39\)](#)」をご覧ください、切り替えに使用するホットキーを設定してください。

## ホットキーの設定

モードの切り替えに使用するホットキーを1つ設定できます。

工場出荷時の状態では、ホットキーは設定されていません。ホットキーの設定は、次の手順で行います。

### 1 「スタート」ボタン→「すべてのプログラム」→「ECOモード設定ツール」→「ECOモード設定ツール」をクリック

### 2 「ホットキーの設定」ボタンをクリック

### 3 使用するホットキーを選択し、「OK」ボタンをクリック



#### メモ

- ホットキーには、次のキーが設定できます。
  - 【Alt】 + 【F1】 ~ 【F3】
  - 【Alt】 + 【F5】 ~ 【F12】
  - 【Ctrl】 + 【F1】 ~ 【F12】
- 「初期設定に戻す」ボタンをクリックすると、ホットキーの設定を初期設定に戻します。

以上で設定は完了です。

## ECOモード機能の設定

### モードの設定の変更

---

ECOモード機能で切り替える各モードの設定を変更する場合は、次の手順で行います。

**1** 「スタート」ボタン→「すべてのプログラム」→「ECOモード設定ツール」→「ECOモード設定ツール」をクリック

---

### **2** 表示される画面で設定を行う

- **電源プラン**  
変更可能なモードに割り当てる電源プランを選択します。
- **「電源プランのカスタマイズ」ボタン**  
コントロールパネルの電源オプションが表示されます。
- **「初期設定に戻す」ボタン**  
2つのモードと電源プランの組み合わせを、初期設定に戻します。
- **「ディスプレイの明るさ設定」ボタン**  
ディスプレイの輝度を変更します。  
接続しているディスプレイを変更したり、本機の起動後にディスプレイの電源を入れた場合は、「ディスプレイ情報の取得」ボタンを押してから輝度を変更してください。





### チェック

- 「ディスプレイ情報の取得」ボタンを押しても、情報を取得できない場合があります。この場合、輝度の変更もできないので、本機を再起動してから、再度ディスプレイの情報を取得してください。
- 輝度の切り替えは、次のディスプレイで可能です。なお、これらのディスプレイがDV MODEをサポートしている場合、ECOモード設定ツールを使用する際はDV MODEをOFFにしてください。お使いのディスプレイのDV MODEのサポート有無、および操作方法は、ディスプレイに添付のマニュアルを参照してください。
  - LCD-AS232WM-C
  - LCD-AS203WMi-C
  - LCD-AS193Mi-C
  - LCD-AS172M-C

※上記以外のディスプレイでも本ツールによる外部ディスプレイの輝度の切り替えは可能です。ただし、お使いのディスプレイによっては、輝度の切り替えができない場合があります。

- ディスプレイ側で輝度を調整した場合、本機を再起動したり、スリープ状態や休止状態から復帰すると、「ECOモード設定ツール」で設定した輝度に戻ります。ディスプレイ側で調整した輝度で使いたい場合は、「ECOモード設定ツール」の各モードの「ディスプレイの明るさ設定」で、「モード切り替えで明るさを変更する」のチェックを外してください。
- ディスプレイを2台接続している場合、2台のディスプレイの輝度の設定も、同じ数値になります。またお使いのディスプレイによっては、同じ数値でも実際の輝度が異なる場合があります。
- ディスプレイ本体の「ECO MODE」変更または輝度調整を行った場合、ECOモード設定ツールの輝度設定画面に反映されません。再度ECOモード設定ツールで輝度調整を行った後に反映されます。

## 3 「OK」ボタンをクリック



### チェック

- 電源プランを削除したい場合は、その電源プランを選択していない状態にしてください。
- ECOボタンの各モードに設定している電源プランを削除した場合、削除した電源プランを選択していたモードには「設定なし」が設定されます。
- 「初期設定に戻す」ボタンをクリックしたときに、初期設定で使用している電源プランが削除されていた場合も「設定なし」が設定されます。

以上で設定は完了です。

## 自動切替設定

電源プランを自動的に切り替える期間と時間帯の設定ができます。

設定した時間帯に応じて、本機の電源プランを変更し、消費電力を抑えることができます。



## チェック

- 電源プランの自動切替の実行中は、タスクバーの通知領域のアイコンや設定したホットキーでの電源プランの切り替えはできません。
- 電源プランの自動切替の実行中に、手動でWindowsの「電源オプション」などで電源プランを切り替えた場合は、自動切替時間の終了後もその電源プランを維持します。
- ECOモード設定の切り替わりには、数分かかる場合があります。


## 1 「スタート」ボタン→「すべてのプログラム」→「ECOモード設定ツール」→「ECOモード設定ツール」をクリック

## 2 「電源モード自動切替の設定」ボタンをクリック

「ECOモード設定ツール（自動切り替え設定）」画面が表示されます。

## 3 自動切替の設定を行う

設定可能な項目は次の通りです。

項目	説明
時間帯により切り替える	チェックを付けると、時間帯に応じて、電源プランを切り替えます。
使用期間	電源プランの自動切り替えを使用する期間の開始日、終了日を設定します。それぞれの欄の▼をクリックし、表示されるカレンダーから日付を選択してください。 さらに、  をクリックし、開始時刻、終了時刻を設定します。 設定した時間帯は、使用できる電源プランが制限されます。

## 4 「OK」ボタンをクリック

以上で設定は完了です。

# Intel SpeedStep<sup>®</sup> テクノロジー

---

[020404-17]

Intel SpeedStep<sup>®</sup> テクノロジーに対応したCPUが搭載されているモデルでは、電源の種類やCPUの動作負荷によって、動作性能を切り替えることができます。

Intel SpeedStep<sup>®</sup> テクノロジーへの対応については、「サービス&サポート」の「商品情報検索」よりお使いの機種を検索し、「仕様一覧」をご覧ください。

<http://121ware.com/support/>

設定を変更する場合は、「電源プランの設定の変更」の手順3で「詳細な電源設定の変更」をクリックし、表示される画面の「プロセッサの電源管理」の各項目で設定を行います。



## 参照

**電源プランの設定の変更について**

「電源の設定 (P. 32)」

本機のキーボードのキーの名称や、キーの使い方について説明しています。

▶ 添付されるキーボードの種類.....	45
▶ 使用上の注意.....	46
▶ キーの名称.....	47
▶ キーの使い方.....	50
▶ キーボードの設定.....	51

## 添付されるキーボードの種類

[020601-17]

キーボードモデルの場合、本機に添付されるキーボードには、接続するインターフェイス、キー配列などの違いにより、次の種類のキーボードがあります。

キーボードの種類・名称		インターフェイス	キー配列
PS/2接続のキーボード	PS/2 109キーボード	PS/2	109配列
	PS/2 テンキー付き小型キーボード		109準拠
USB接続のキーボード	USB 109キーボード	USB	109配列

### ■ Nキーロールオーバー

Nキーロールオーバーとは、複数のキーを同時に押した場合に、最後に入力したキーが有効になる機能です。ただし、本機のキーボードは、疑似Nキーロールオーバーのため、複数のキーを同時に押した場合には、正常に表示されないことや、有効にならないことがあります。

### ■ USBキーボードの接続

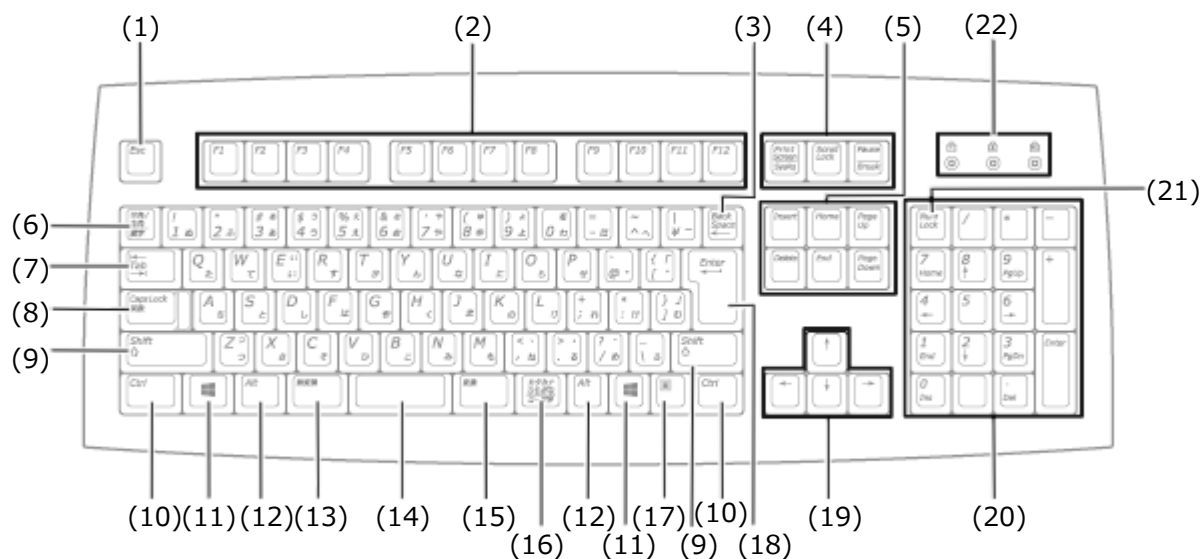
電源が入った状態でUSBキーボードを抜き差しする場合、USBキーボードの取り外しや取り付けを、本機が認識するためには数秒～10秒程度必要です。瞬間的な抜き差しを繰り返すとキーボード入力ができなくなることがあります。キーボード入力ができなくなってしまった場合は、USBキーボードを正しく接続した後に、マウスを使用してWindowsを再起動してください。Windowsを再起動できない場合、電源スイッチを4秒以上押し続けて強制的に電源を切り、5秒以上待ってから、もう一度電源を入れてください。

# キーの名称

[020603-17]

キーボード上には、文字を入力するキーの他に、ソフトウェアの操作に使う特殊なキーがあります。これらのキーの機能は使用するソフトウェアによって異なります。

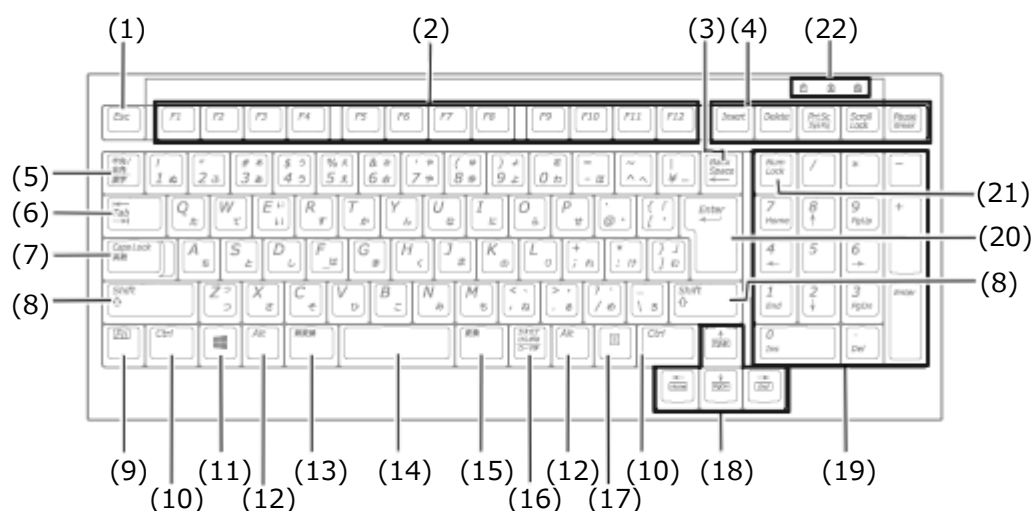
## ■ PS/2 109キーボード、USB 109キーボード



番号	マニュアルでの表記	名称
(1)	【Esc】	エスケープキー
(2)	【F1】～【F12】	ファンクションキー
(3)	【Back Space】	バックスペースキー
(4)	【Print Screen/SysRq】 【Scroll Lock】 【Pause/Break】	プリントスクリーンキー／システムリクエストキー スクロールロックキー ポーズ/ブレイクキー
(5)	【Insert】 【Delete】 【Home】 【End】 【Page Up】 【Page Down】	インサートキー デリートキー ホームキー エンドキー ページアップキー ページダウンキー
(6)	【半角/全角】	半角/全角キー
(7)	【Tab】	タブキー
(8)	【Caps Lock】	キャップスロックキー
(9)	【Shift】	シフトキー
(10)	【Ctrl】	コントロールキー





(11)		Windowsキー
(12)	【Alt】	オルトキー
(13)	【無変換】	無変換キー
(14)	スペースキー	スペースキー
(15)	【変換】	変換キー
(16)	【カタカナ ひらがな】	かなキー
(17)		アプリケーションキー
(18)	【Enter】	エンターキー
(19)	【↑】【↓】【→】【←】	カーソルキー
(20)	-	テンキー
(21)	【Num Lock】	ニューメリックロックキー
(22)	<b>PS/2 109キーボード</b> 【Num Lock】 【Caps Lock】 【Scroll Lock】	ニューメリックロックキーランプ キャップスロックキーランプ スクロールロックキーランプ
	<b>USB 109キーボード</b>   	ニューメリックロックキーランプ キャップスロックキーランプ スクロールロックキーランプ

## PS/2 テンキー付き小型キーボード



番号	マニュアルでの表記	名称
(1)	【Esc】	エスケープキー
(2)	【F1】～【F12】	ファンクションキー
(3)	【Back Space】	バックスペースキー



(4)	【Insert】 【Delete】 【PrtSc/SysRq】 【Scroll Lock】 【Pause/Break】	インサートキー デリートキー プリントスクリーンキー／システムリクエストキー スクロールロックキー ポーズ/ブレイクキー
(5)	【半角/全角】	半角/全角キー
(6)	【Tab】	タブキー
(7)	【Caps Lock】	キャップスロックキー
(8)	【Shift】	シフトキー
(9)	【Fn】	ファンクションキー
(10)	【Ctrl】	コントロールキー
(11)		Windowsキー
(12)	【Alt】	オルトキー
(13)	【無変換】	無変換キー
(14)	スペースキー	スペースキー
(15)	【変換】	変換キー
(16)	【カタカナ ひらがな】	かなキー
(17)		アプリケーションキー
(18)	【↑】【↓】【→】【←】	カーソルキー
(19)	-	テンキー
(20)	【Enter】	エンターキー
(21)	【Num Lock】	ニューメリックロックキー
(22)	  	ニューメリックロックキーランプ キャップスロックキーランプ スクロールロックキーランプ

## 日本語入力のオン/オフ

本機は、工場出荷時、日本語入力システムとしてMicrosoft IMEが設定されています。  
工場出荷時の状態で日本語入力のオン/オフを切り替えるには【半角/全角】または【Caps Lock】を押してください。  
また、入力を行う際の操作方法については、Microsoft IMEのヘルプをご覧ください。

### ● Microsoft IMEのヘルプ

Microsoft IMEの言語バーの「ツール」→「ヘルプ」→「目次とキーワード」をクリック

## ホットキー機能（【Fn】の使い方）

PS/2 テンキー付き小型キーボードをお使いの場合、【Fn】と他のキーを組み合わせることで、本機の設定をキー操作で簡単に調整することができます。これをホットキー機能といいます。

キー操作	機能	説明
【Fn】 + 【↑】	Page Up	【PgUp】の役割
【Fn】 + 【↓】	Page Dn	【PgDn】の役割
【Fn】 + 【←】	Home	【Home】の役割
【Fn】 + 【→】	End	【End】の役割

# キーボードの設定

---

[020605-17]

Windowsでキーボードをより使いやすく設定することができます。



## 参照

- **キーボードの設定について**  
Windowsのヘルプ
- **キーボードを接続しない状態で起動したい**  
「トラブル解決Q&A」の「電源」 - 「[キーボードエラーが表示される \(P. 192\)](#)」

本機に添付されているマウスの使い方について説明しています。

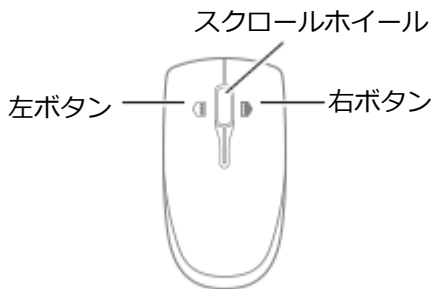
▶ マウスについて.....	53
----------------	----

# マウスについて

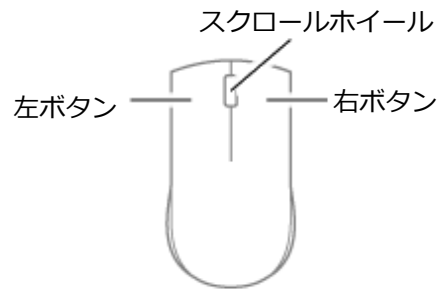
[020901-17]

マウスモデルの場合、次の種類のUSB接続のマウスが添付されています。

## USBレーザーマウス



## USB光センサーマウス



### チェック

USBレーザーマウスやUSB光センサーマウスは、マウス底面に光源があり、マウスを置いた操作面をセンサーで検知することでマウスの動きを判断しています。次のような操作面では正しく動作しない（操作どおりにマウスポインタが動かない）場合があります。

- 反射しやすいもの（鏡、ガラスなど）
- 網点の印刷物など、同じパターンが連続しているもの（雑誌や新聞の写真など）
- 濃淡のはっきりした縞模様や柄のもの
- 光沢があるもの（透明、半透明な素材を含む）



### 参照

マウスの使い方  
Windowsのヘルプ

## スクロールホイールの使い方



### チェック

スクロールホイールの機能に対応していないアプリケーションでは使用できません。

## USBレーザーマウスの場合

- **垂直スクロール機能**  
スクロールホイールを奥または手前方向に回転させることで、画面を上下にスクロールさせることができます。
- **水平スクロール機能**  
スクロールホイールを左または右側に傾けると、画面を左右にスクロールさせることができます。
- **オートスクロール機能**  
スクロールホイールをクリックしたり、押し続けるとスクロールアイコンが表示されます。

その状態で、三角マークの方向にマウスを動かして、画面を上下、または左右にスクロールさせることができます。スクロールホイールを再度クリックしたり、指を離すとスクロールアイコンが消えます。

## USB光センサーマウスの場合

---

- **垂直スクロール機能**

スクロールホイールを奥または手前方向に回転させることで、画面を上下にスクロールさせることができます。

- **オートスクロール機能**

スクロールホイールをクリックしたり、押し続けるとスクロールアイコンが表示されます。

その状態で、三角マークの方向にマウスを動かして、画面を上下、または左右にスクロールさせることができます。スクロールホイールを再度クリックしたり、指を離すとスクロールアイコンが消えます。

# ディスプレイ

---

[021000-17]

本機の液晶ディスプレイの表示の調整や表示できる解像度と表示色、表示に関する機能の設定などについて説明しています。

▶ 使用上の注意.....	56
▶ 画面表示の調整.....	57
▶ 表示できる解像度と表示色.....	58
▶ ディスプレイを接続する.....	59
▶ クローンモード機能を使う.....	60
▶ マルチディスプレイ機能を使う.....	62
▶ 表示するディスプレイの切り替え、または、表示モードを1つのディスプレイに戻す.....	64
▶ ディスプレイの省電力機能.....	65

## 使用上の注意

[021001-17]

- リフレッシュレート（垂直走査周波数）の設定値はセットアップが完了したときに、本体とディスプレイの組み合わせで最も適した値に自動的に設定されます。通常ご使用になるときは設定を変更しないでください。機種によってはリフレッシュレート（垂直走査周波数）の設定を「画面のプロパティ」で変更できる場合がありますが、ディスプレイがサポートしていないリフレッシュレートを設定すると画面が乱れることがあります。
- 別売のディスプレイPC-KM174、PC-KM212は使用できません。
- 表示するディスプレイの切り替え、クローンモード機能、マルチディスプレイ機能を、次のディスプレイでご利用になることができます。  
一覧にないディスプレイの組み合わせの場合は、ディスプレイの切り替え、クローンモード機能、マルチディスプレイ機能が利用できないことがあります。
  - 17型TFT液晶ディスプレイ（デジタル/アナログ共用）：LCD-AS172M-C
  - 19型TFT液晶ディスプレイ（デジタル/アナログ共用）：LCD-AS193Mi-C
  - 20型ワイドTFT液晶ディスプレイ（デジタル/アナログ共用）：LCD-AS203WMi-C
  - 23型高精細ワイドTFT液晶ディスプレイ（デジタル/アナログ共用）：LCD-AS232WM-C
- 本機の電源が入っているとき、およびスリープ状態のときに、ディスプレイケーブルの抜き差しは行わないでください。
- クローンモード機能利用時に、プライマリモニタとセカンダリモニタで個別の解像度・色数設定はできません。
- 解像度、表示色、または画面の出力先の変更を行う場合は、動画や音楽を再生するソフトを起動したまま行わないでください。
- 画面モードを多色高解像度、高いリフレッシュレートなどに変更してご利用の場合、ビデオオーバーレイ機能が使用できない場合があります。このためDVDプレーヤ、メディアプレーヤまたはビデオキャプチャアプリケーションなどが正常に動作しない場合があります。このような場合は、色数、解像度およびリフレッシュレートをより低いものに変更してご使用ください。
- 接続するディスプレイが、HDCP（High-bandwidth Digital Content Protection）規格に対応していない場合、著作権保護された映像をデジタル出力できません。
- マルチディスプレイ機能利用時、アイコンまたはタスクバーがメイン ディスプレイに正しく表示されない場合があります。



### 参照

**マルチディスプレイ機能利用時にアイコンがメイン ディスプレイに正しく表示されない場合**

「トラブル解決Q&A」の「表示」 - 「マルチディスプレイ使用時にアイコンの位置がおかしい (P. 197)」



## 画面表示の調整

---

[021002-17]

液晶ディスプレイで、文字がにじむときや縦縞状のノイズなどがあるときは、液晶ディスプレイの調整が必要です。ディスプレイに添付のマニュアルをご覧ください。ディスプレイを調整してください。

### ■ デジタル液晶ディスプレイとして使用した場合

画面の位置、サイズなどの調整は必要ありません。

### ■ アナログ液晶ディスプレイとして使用した場合

ディスプレイ本体のオートアジャスト機能で調整してください。  
詳しくは、ディスプレイに添付のマニュアルをご覧ください。

## 表示できる解像度と表示色

---

[021003-17]

本機のグラフィックアクセラレータで表示できる解像度と表示色は、接続するディスプレイにより異なります。ディスプレイごとの表示能力は、「仕様一覧」に記載しております。

「サービス&サポート」の「商品情報検索」よりお使いの機種を検索し、「仕様一覧」をご覧ください。

<http://121ware.com/support/>



### チェック

液晶ディスプレイでは、サポートする最大解像度よりも、解像度を小さく設定した場合は、拡大表示となることがあります。拡大表示では、文字の線や太さが不均一になったり、ぼやけた感じになることがあります。

# ディスプレイを接続する

[021004-17]

本機では、複数のディスプレイを接続して、同時に同じ画面を表示できるクローンモード機能や複数の画面を1つのディスプレイとして使用できるマルチディスプレイ機能を利用できます。

本機にディスプレイを接続する場合は、「表示できる解像度と表示色 (P. 58)」をご覧ください。適合するディスプレイを使用してください。



## チェック

- ディ스플레이を接続するとき、本機を使用中の場合には、本機の電源を切ってください。
- 本体がディスプレイに合わせて正しく設定されていないと、ディスプレイに何も表示されないことがあります。

## 1台目のディスプレイをデジタルインターフェイスで接続している場合

本機のDisplayPortコネクタ (DP) または本機のアナログRGBコネクタ (RGB) に接続してください。

## 1台目のディスプレイをアナログインターフェイスで接続している場合

本機のDisplayPortコネクタ (DP) に接続してください。



## チェック

- DisplayPortを搭載しているすべての外部ディスプレイやテレビでの動作確認は行っていません。そのため、接続する機器やケーブルによっては、正しく表示されない、選択できない解像度もあります。
- DVI-Dインターフェイスのディスプレイと接続時に添付のDisplayPort-DVI-D変換アダプタを使用してください。  
DVI-Dコネクタを搭載しているすべての外部ディスプレイやテレビでの動作確認は行っていません。そのため、接続する機器やケーブルによっては、正しく表示されない、選択できない解像度もあります。
- 2台のDVI-Dインターフェイスのディスプレイと接続する場合は、DisplayPort-DVI-D変換アダプタが2本必要です。本機にDisplayPort-DVI-D変換アダプタが1本のみ添付されている場合は、市販DisplayPort-DVI-D変換アダプタを1本、別途お買い求めください。



## 参照

- **表示するディスプレイを切り替えて使う**  
「表示するディスプレイの切り替え、または、表示モードを1つのディスプレイに戻す (P. 64)」
- **同じ画面を複数のディスプレイに表示する**  
「クローンモード機能を使う (P. 60)」
- **複数のディスプレイを1つの画面として表示する**  
「マルチディスプレイ機能を使う (P. 62)」

# クローンモード機能を使う

[021006-17]

本機では、2台のディスプレイを接続したときに、同時に同じ画面を表示できるクローンモード機能が利用できます。2台のディスプレイに同じ画面を表示できるので、プレゼンテーションをするときなどに便利です。



## チェック

画面の解像度によっては、クローン表示にならない場合があります。



## 参照

クローンモード機能利用上の注意

「使用上の注意 (P. 56)」

## 1 2台のディスプレイを接続し、電源を入れる



## 参照

別売のディスプレイなどを接続するには

「ディスプレイを接続する (P. 59)」

## 2 本機の電源を入れる



## チェック

Windowsが起動するまで、いずれかのディスプレイにのみ表示されます。Windowsが起動した後に、以下の手順により、2台のディスプレイに表示させることができます。

## 3 デスクトップ上の何もない場所で右クリックし、「グラフィックス・プロパティ」をクリック

## 4 「ディスプレイ」をクリック

## 5 「マルチ・ディスプレイ」をクリック

## 6 「ディスプレイ・モードの選択」の「クローン・ディスプレイ」をクリック

## 7 「適用」をクリック

設定の保存を確認するメッセージが表示されます。

## 8 「はい」をクリック

## 9 「インテル® HD グラフィックス・コントロール・パネル」を閉じる

---

以上でクローンモード設定は完了です。



### 参照

#### クローンモード機能を終了する

「表示するディスプレイの切り替え、または、表示モードを1つのディスプレイに戻す (P. 64)」

# マルチディスプレイ機能を使う

[021007-17]

本機では、複数のディスプレイを接続して同時に使用できるマルチディスプレイ機能が利用できます。



## 参照

マルチディスプレイ機能利用上の注意  
「使用上の注意 (P. 56)」

マルチディスプレイ機能を使うには、本機の電源を入れる前に、あらかじめ本機にディスプレイを接続してください。

## 1 複数のディスプレイを接続し、電源を入れる



### 参照

別売のディスプレイなどを接続するには  
「ディスプレイを接続する (P. 59)」

## 2 本機の電源を入れる



### チェック

Windowsが起動するまで、いずれかのディスプレイにのみ表示されます。Windowsが起動した後に、以下の手順により、複数のディスプレイに表示させることができます。

## 3 デスクトップ上の何も無い場所で右クリックし、「グラフィックス・プロパティ」をクリック

## 4 「ディスプレイ」をクリック

## 5 「マルチ・ディスプレイ」をクリック

## 6 「ディスプレイ・モードの選択」の「拡張デスクトップ」をクリック

## 7 「アクティブ・ディスプレイの選択」で使用するディスプレイを選択し、「適用」をクリック

設定の保存を確認するメッセージが表示されます。



### チェック

3台以上のディスプレイを接続している場合、「アクティブ・ディスプレイの選択」で「なし」と表示される場合があります。この場合、「アクティブ・ディスプレイの選択」から使用するディスプレイを選択してください。

## 8 「はい」をクリック

## 9 「ディスプレイの配置」でディスプレイアイコンをドラッグして、位置を調整する

## 10 「適用」をクリック

設定の保存を確認するメッセージが表示されます。

## 11 「はい」をクリック

## 12 「インテル® HD グラフィックス・コントロール・パネル」を閉じる

以上でマルチディスプレイモード設定は完了です。

ディスプレイの配置を変更する場合は、再度「インテル® HD グラフィックス・コントロール・パネル」の「マルチ・ディスプレイ」にある「ディスプレイの配置」からディスプレイアイコンをドラッグして位置を調整後、「適用」をクリックしてください。

マルチディスプレイ機能を終了する場合は「表示するディスプレイの切り替え、または、表示モードを1つのディスプレイに戻す」を参照してください。



### 参照

#### マルチディスプレイ機能を終了する

「表示するディスプレイの切り替え、または、表示モードを1つのディスプレイに戻す (P. 64)」

# 表示するディスプレイの切り替え、または、表示モードを1つのディスプレイに戻す

[021005-17]

本機では、複数のディスプレイを接続して、表示するディスプレイを切り替えたり、クローンモードやマルチディスプレイモードから1つのディスプレイの表示に戻すことができます。



## 参照

### 表示するディスプレイの切り替え利用上の注意

「使用上の注意 (P. 56)」

## 1 複数のディスプレイを接続し、電源を入れる



## 参照

### 別売のディスプレイなどを接続するには

「ディスプレイを接続する (P. 59)」

## 2 本機の電源を入れる



## チェック

Windowsが起動するまで、いずれかのディスプレイにのみ表示されます。Windowsが起動した後に、以下の手順により、任意のディスプレイに表示させることができます。

## 3 「スタート」ボタン→「コントロール パネル」をクリック

## 4 「ハードウェアとサウンド」をクリック

## 5 「ディスプレイ」にある「画面の解像度の調整」をクリック

## 6 「複数のディスプレイ」で、画面に従って設定する

## 7 「適用」ボタンをクリック

## 8 「変更を維持する」をクリック

以上で表示するディスプレイの切り替え、または、表示モードを1つのディスプレイに戻す設定は完了です。



# ディスプレイの省電力機能

[021009-17]

本機は、VESA（Video Electronics Standards Association）で定義されているディスプレイの省電力モード（DPMS : Display Power Management Signaling）に対応しています。

工場出荷時の設定は、マウスやキーボードからの入力がない状態が続くと、約10分でディスプレイの電源を切るように設定されています。



## 参照

### ディスプレイの省電力機能

Windowsのヘルプ



## チェック

- 省電力機能に対応していないディスプレイでは、本機能は使用できません。ディスプレイに損傷を与える可能性がありますので、ご利用の前にディスプレイに添付のマニュアルをご覧ください。
- 「電源オプション」の「ディスプレイの電源を切る」時間の設定と、「個人設定」の「スクリーンセーバー」タブの「スクリーンセーバー」の「待ち時間」に、同じ時間を設定しないでください。



## メモ

本機は、省電力のため自動的にスリープ状態になるように設定してあります。

# ハードディスク

---

[021300-17]

本機のハードディスクの使用上の注意などについて説明しています。

SSDモデルでは、ハードディスクの代わりにSSDが内蔵されています。SSDモデルをお使いの場合は、「SSD (P. 68)」をご覧ください。

● 使用上の注意.....	67
---------------	----

# 使用上の注意

[021301-17]

ハードディスクは非常に精密に作られています。次の点に注意して使用してください。

- ハードディスクのデータを破損させる外的な要因には次のようなものがあります。
  - 過度な振動
  - 高熱
  - 落雷
- データの読み書き中（アクセスランプの点灯中）には、少しの衝撃が故障の原因になる場合があります。
- ハードディスクが故障すると、記録されているデータが使用できなくなる場合があります。特に、お客様が作成したデータは再セットアップしても元には戻りません。定期的にバックアップをとることをおすすめします。
- ハードディスクの領域の作成や削除、フォーマットは「コンピューターの管理」の「ディスクの管理」から行います。
- 本機のハードディスクには、「ディスクの管理」でドライブ文字が割り当てられていない領域が表示されます。この領域には、再セットアップ時に必要になる再セットアップ用データが格納されています。なお、再セットアップ用データの保存されていた領域を削除することはできません。



## チェック

ハードディスク内の大切なデータを守り、トラブルを予防するには、定期的にメンテナンスを行うことも大切です。ハードディスクのメンテナンスについては、『メンテナンスとアフターケアについて』をご覧ください。

## ハードディスクのデータを保護する

### SMART機能

本機に標準で搭載されているハードディスクは、S.M.A.R.T. (Self Monitoring, Analysis and Reporting Technology) に対応しているため、ハードディスクの異常を検出し、ハードディスクの故障が予見された場合は警告をします。

本機のSSDの使用上の注意について説明しています。

▶ 使用上の注意.....	69
---------------	----

# 使用上の注意

[021401-17]

SSDは非常に精密に作られています。次の点に注意して使用してください。

- SSDのデータを破損させる外的な要因には次のようなものがあります。
  - 高熱
  - 落雷
- SSDが故障すると、記録されているデータが使用できなくなる場合があります。特に、お客様が作成したデータは再セットアップしても元には戻りません。定期的にバックアップをとることをおすすめします。
- SSDの領域の作成や削除、フォーマットは「コンピューターの管理」の「ディスクの管理」から行います。
- 本機のSSDには、「ディスクの管理」でドライブ文字が割り当てられていない領域が表示されます。この領域には、再セットアップ時に必要になる再セットアップ用データが格納されています。  
なお、再セットアップ用データの保存されていた領域を削除することはできません。



## チェック

SSD内の大切なデータを守り、トラブルを予防するには、定期的にメンテナンスを行うことも大切です。SSDのメンテナンスについては、『メンテナンスとアフターケアについて』をご覧ください。

## SSDのデータを保護する

### SMART機能


本機に標準で搭載されているSSDは、S.M.A.R.T. (Self Monitoring, Analysis and Reporting Technology) に対応しているため、SSDの異常を検出し、SSDの故障が予見された場合は警告をします。

本機の光学ドライブの使用上の注意や使い方などについて説明しています。

▶ 使用上の注意.....	71
▶ 各部の名称と役割.....	72
▶ 使用できるディスク.....	73
▶ 読み込みと再生.....	74
▶ 書き込みとフォーマット.....	76
▶ 非常時のディスクの取り出し方.....	77

# 使用上の注意

[021601-17]

- 光学ドライブ内のレンズには触れないでください。指紋などの汚れによってデータが正しく読み取れなくなるおそれがあります。
  - アクセスランプの点灯中は、ディスクを絶対に取り出さないでください。データの破損や本機の故障の原因になります。
  - イジェクトボタンを押してからディスクトレイが排出されるまで数秒かかることがあります。
  - ディスクの信号面（文字などが印刷されていない面）に傷を付けないように注意してください。
  - 本機で、次のような形式や規格、異なった形やサイズのディスクは使用できません。無理に使用した場合、再生や作成ができないだけでなく、破損の原因になる場合があります。
    - AVCHD形式またはAVCREC形式のDVD
    - 名刺型、星型などの円形ではない、異形ディスク
    - 厚さが1.2mmを大きく越える、または大きく満たないディスク
    - 規格外に容量の大きな書き込みディスク
- また、特殊な形状のディスクや、ラベルがはってあるなど、重心バランスの悪いディスクを使用すると、ディスク使用時に異音や振動が発生する場合があります。このようなディスクは故障の原因になるため、使用しないでください。
- 光学ドライブにディスクをセットすると、「自動再生」画面が表示される場合があります。その場合は、実行したい操作をクリックしてください。実行したい操作がない場合は、ウィンドウの右上の  をクリックしてください。
  - ディスクに飲み物などをこぼした場合、そのディスクは使用しないでください。
  - DVD、CDの表裏を確認して、光学ドライブのディスクトレイ中心の軸に、きちんとセットしてください。

## 光学ドライブを制限する

本機では、BIOSセットアップユーティリティのI/O制限で、光学ドライブの有効/無効を設定して、使用を制限することができます。

また、添付のDeviceLock Liteで、光学ドライブに対し、読み込みや書き込みを制御することができます。



### 参照

- **I/O制限について**  
「セキュリティ機能」の「[I/O制限 \(P. 137\)](#)」
- **DeviceLock Liteについて**  
「セキュリティ機能」の「[DeviceLock Lite \(P. 145\)](#)」

## 各部の名称と役割

[021602-17]



### チェック

アクセスランプ点灯中は電源スイッチやイジェクトボタンを押さないでください。故障の原因になります。



非常時ディスク取り出し穴

非常時に、ディスクトレイを手動で引き出すために使用します。

イジェクトボタン

セットしたディスクを取り出すためのボタンです。

アクセスランプ

ディスクアクセス中は点灯します。



### メモ

イジェクトボタンやアクセスランプ、非常時ディスク取り出し穴の位置や形状は、モデルによって図と多少異なることがあります。



# 使用できるディスク

---

[021603-17]

お使いのモデルにより、内蔵の光学ドライブで使えるディスクは異なります。使用できるディスクについては、「サービス&サポート」の「商品情報検索」よりお使いの機種を検索し、「仕様一覧」をご覧ください。

<http://121ware.com/support/>

## ■ ディスク利用時の注意

- 記録用のDVDには、録画用（for Video）とデータ用（for Data）とがありますので、ご購入の際にはご注意ください。
- DVD-RAM Ver.2.0/2.1/2.2（片面4.7GB）に準拠したディスクに対応しています。また、カートリッジ式のディスクは使用できませんので、カートリッジなし、あるいはディスク取り出し可能なカートリッジ式でディスクを取り出しご利用ください。DVD-RAM Ver.1（片面2.6GB）の読出し/書換えはサポートしておりません。
- 両面9.4GBのDVD-RAMは面ごとに4.7GBの記録/再生が可能です。同時に両面への記録/再生はできません。ディスクを取り出して、裏返して使用してください。

# 読み込みと再生

[021604-17]

本機の光学ドライブで、読み込みや再生ができるディスクについては、「サービス&サポート」の「商品情報検索」よりお使いの機種を検索し、「仕様一覧」をご覧ください。

<http://121ware.com/support/>

また、本機でDVDを再生するには、添付の「CyberLink PowerDVD」を使用してください。



## チェック

- CyberLink PowerDVDは、工場出荷時にはインストールされていません。
- CyberLink PowerDVDでは音楽CD、ビデオCD、およびDVD-Audioは再生できません。



## 参照

### CyberLink PowerDVDについて

「便利な機能とアプリケーション」の「CyberLink PowerDVD (P. 180)」

## ディスク再生時の注意

本機でDVD、CDの読み込みや再生を行うときは、次のことに注意してください。

- 本機で記録したDVD、CDを他の機器で使用する場合、フォーマット形式や装置の種類などにより使用できない場合があります。
- 他の機器で記録したDVD、CDは、ディスク、ドライブ、記録方式などの状況により、本機では再生および再生性能を保証できない場合があります。
- コピーコントロールCDなどの一部の音楽CDは、現在のCompact Discの規格外の音楽CDです。規格外の音楽CDについては、音楽の再生や取り込みができないことがあります。
- 本機で音楽CDを使用する場合、ディスクレーベル面に規格準拠を示すCompact Discのマークの付いたディスクを使用してください。
- CD (Compact Disc) 規格外ディスクを使用すると、正常に再生ができなかったり、音質が低下したりすることがあります。
- CD TEXTのテキストデータ部は、読み出せません。
- 本機では、リージョンコード（国別地域番号）が「ALL」または「2」が含まれているDVDのみ再生することができます。
- 本機で再生できるCDまたはDVDのディスクサイズは8センチと12センチです。
- DVDや動画を再生する際は、再生に使用するアプリケーション以外のソフトウェアを終了することをおすすめします。本機での動画再生には高い処理能力が必要とされ、お使いのモデルや設定によっては、複数のアプリケーションを実行している状態で動画再生を行うと、映像の乱れやコマ落ちが発生する場合があります。
- 「ECOモード機能」で、省電力を優先する電源プランを割り当てているモードを選択している場合、DVDや動画の再生品質が低下する可能性があります。そのような場合は、「標準」などの性能を優先するモードを選択してください。



## 参照

### ECOモード機能について

「省電力機能」の「ECOモード機能 (P. 38)」

- 本機でDVDを再生する場合、次のことに注意してください。
  - マルチディスプレイ機能使用時に動画を再生し、表示が乱れた場合、マルチディスプレイ機能を使用せずに1つのディスプレイで動画の再生をしてください。
  - DVDの再生画面の上に他のウィンドウを重ねると、コマ落ちや音飛びが発生したり、再生画面にゴミが残る場合があります。DVDの再生中は、再生画面の上に他のウィンドウを重ねないでください。
  - DVDの再生時に画面がちらつく場合があります。また、再生するDVDの種類によっては、コマ落ちが発生する場合があります。

# 書き込みとフォーマット

[021605-17]

DVDスーパーマルチドライブモデルで、DVD、CDへの書き込み、書き換え、およびフォーマットをするには、「CyberLink Power2Go」を使用してください。



## 参照

### CyberLink Power2Goについて

「便利な機能とアプリケーション」の「CyberLink Power2Go (P. 177)」



## メモ

DVD、CDへの書き込みはWindowsの機能でも行うことができます。選択可能な各フォーマットの説明についてはWindowsのヘルプをご覧ください。

## ご注意

- 書き込みに失敗したDVD、CDは読み込みできなくなります。書き込みに失敗したディスク、およびディスクに記録されていたデータの補償はできませんのでご注意ください。
- データの書き込みを行った後に、データが正しく書き込まれているかどうかを確認してください。
- 作成したメディアのフォーマット形式や装置の種類などにより、他の光学ドライブでは使用できない場合がありますのでご注意ください。
- お客様がオリジナルのCD-ROM、音楽CD、ビデオCD、およびDVD-Videoなどの複製や改変を行う場合、著作権を保有していなかったり、著作権者から複製・改変の許諾を得ていない場合は、著作権法または利用許諾条件に違反することがあります。複製などの際は、オリジナルのCD-ROMなどの利用許諾条件や複製などに関する注意事項に従ってください。
- コピーコントロールCDなどの一部の音楽CDは、現在のCompact Discの規格外の音楽CDです。規格外の音楽CDについては、音楽の再生や音楽CDの作成ができないことがあります。

# 非常時のディスクの取り出し方

---

[021606-17]

停電やソフトウェアの異常動作などにより、イジェクトボタンを押してもディスクトレイが出てこない場合は、非常時ディスク取り出し穴に太さ1.3mm程の針金を押し込むと、トレイを手動で引き出すことができます。針金は太めのペーパークリップなどを引き伸ばして代用できます。



## チェック

- 強制的にディスクを取り出す場合は、本体の電源が切れていることを確認してから行ってください。
- 光学ドライブのイジェクトボタンを押してもディスクトレイが出てこないといった非常時以外は、非常時ディスク取り出し穴を使用して取り出さないようにしてください。

本機の音量の調節や、サウンド機能に関する設定などについて説明しています。



## チェック

音声出力には外付けスピーカが必要です。

▶ 音量の調節.....	79
▶ マイクの設定.....	81
▶ ヘッドフォン・ライン出力（音声出力）端子使用時の注意.....	82



## チェック

ヘッドフォンまたはライン出力（音声出力）端子に外付けスピーカやヘッドフォンを接続してからご利用ください。

## 音量ミキサーを使う

Windowsの「音量ミキサー」で音量を調節することができます。

### 1 タスク バーの通知領域の （音量）をクリック

### 2 表示されたメニューから「ミキサー」をクリック

「音量ミキサー」が表示されます。

### 3 調節したいデバイスやアプリケーションのスライダで音量を調節する



## 参照

音量ミキサーについて  
Windowsのヘルプ

## 録音音量の調節

本機で録音音量を調節する場合は次の手順で行ってください。

### 1 マイクなどの録音機器を接続する



## チェック

マイク端子をご使用の場合は、前面または背面の一方のみをご使用ください。

### 2 タスク バーの通知領域の （音量）を右クリックし、表示されたメニューから「録音デバイス」をクリック

### 3 使用する録音デバイスをクリックし、「プロパティ」ボタンをクリック



#### チェック

- 使用する録音デバイスが表示されていない場合は「次のオーディオ録音デバイスがインストールされています」の枠内を右クリックし、「無効なデバイスの表示」にチェックを入れ、表示されたデバイスを有効にしてください。
- 録音デバイスが複数ある場合は、使用するデバイスをクリックし、「既定値に設定」ボタンをクリックしてください。

**4 「レベル」タブをクリックし、表示される画面で録音音量を調節する**

**5 「OK」ボタンをクリック**

**6 「OK」ボタンをクリック**



#### チェック

「マイクのプロパティ」の「聴く」タブで「このデバイスを聴く」にチェックを入れしないでください。チェックを入れると、常時ハウリングが発生します。



# マイクの設定

[021706-17]

## 「Realtek HD オーディオマネージャ」で設定する

「Realtek HD オーディオマネージャ」でマイクの設定を行うことができます。マイクの設定では、マイクでの録音時のノイズ抑制やエコーの軽減機能の設定などが行えます。マイクの設定は、次の手順で行ってください。

### 1 マイク端子にマイクロフォンを差し込む



#### チェック

マイク端子をご使用の場合は、前面または背面の一方のみをご使用ください。

### 2 「スタート」ボタン→「コントロールパネル」をクリック

### 3 「ハードウェアとサウンド」をクリック

### 4 「Realtek HD オーディオマネージャ」をクリック

「Realtek HD オーディオマネージャ」が表示されます。

### 5 「マイク」タブをクリック

### 6 設定する機能にチェックを付ける

設定できる機能には次のものがあります。

機能	説明
ノイズ抑制	録音時のノイズ抑制を行います。
音響エコーキャンセル	録音時にスピーカが引き起こすエコーを軽減します。

### 7 設定が完了したら「OK」ボタンをクリック

以上でマイクの設定は完了です。

# ヘッドフォン・ライン出力（音声出力）端子使用時の注意

[021705-17]

本機では、本体前面にあるヘッドフォン端子にヘッドフォンを接続した場合、ライン出力（音声出力）端子に接続された機器の音声が出力されません。



## チェック

本機では、ヘッドフォン端子とライン出力（音声出力）端子を同時に使用できません。

## ヘッドフォンなどからノイズが聞こえる場合の設定方法

ヘッドフォンやライン出力（音声出力）端子に接続した機器からノイズが聞こえる場合は、以下の設定を行ってください。

- 1 「スタート」ボタン→「コントロールパネル」をクリック
- 2 「ハードウェアとサウンド」をクリック
- 3 「サウンド」をクリック
- 4 「再生」タブの「スピーカー」をクリック
- 5 「プロパティ」をクリック
- 6 「レベル」タブの「マイク」にある  をクリックして  にする
- 7 「OK」ボタンをクリック
- 8 「OK」ボタンをクリック

以上で設定は完了です。

本機のLAN（ローカルエリアネットワーク）機能を使用する際の注意や設定などについて説明しています。

➤ 本機を安全にネットワークに接続するために. . . . .	84
➤ 使用上の注意. . . . .	86
➤ LANへの接続. . . . .	87
➤ LAN機能の設定. . . . .	89
➤ リモートパワーオン（WoL（Wake on LAN））機能. . . . .	91
➤ ネットワークブート機能（PXE機能）. . . . .	96

# 本機を安全にネットワークに接続するために

[021801-17]

コンピュータウイルスやセキュリティ上の脅威を避けるためには、お客様自身が本機のセキュリティを意識し、常に最新のセキュリティ環境に更新する必要があります。

本機のLAN機能を使用して、安全にネットワークに接続するために、次の対策を行うことを強くおすすめします。



## チェック

稼働中のネットワークに接続する場合は、接続先のネットワークの管理者の指示に従って接続を行ってください。



## メモ

Windowsのセキュリティ機能（アクション センター）では、ファイアウォールの設定、自動更新、マルウェア対策ソフトウェアの設定、インターネットセキュリティの設定、ユーザーアカウント制御の設定などの、コンピュータ上のセキュリティに関する重要事項の状態をチェックすることができます。詳しくはWindowsのヘルプをご覧ください。

## セキュリティ対策アプリケーションの利用

コンピュータウイルスから本機を守るために、セキュリティ対策アプリケーションをインストールすることをおすすめします。

本機を利用する環境で、使用するセキュリティ対策アプリケーションが定められている場合は、そのアプリケーションを使用してください。

また、本機にはウイルスを検査・駆除するアプリケーションとしてウイルスバスター クラウドが添付されています。



## 参照

### ウイルスバスター クラウドについて

「便利な機能とアプリケーション」の「ウイルスバスター クラウド (P. 185)」

## ファイアウォールの利用

コンピュータウイルスによっては、ネットワークに接続ただけで感染してしまう例も確認されています。このようなコンピュータウイルスから本機を守るためにファイアウォール（パーソナルファイアウォール）を利用することをおすすめします。

本機を利用する環境で、ファイアウォールの利用についての規則などがある場合は、そちらの規則に従ってください。また、本機にインストールされているOSでは、標準で「Windows ファイアウォール」機能が有効になっています。「Windows ファイアウォール」について、詳しくはWindowsのヘルプをご覧ください。

## Windows<sup>®</sup> Update、またはMicrosoft<sup>®</sup> Update

最新かつ重要な更新プログラムが提供されています。

Windowsを最新の状態に保つため、ネットワークに接続後、定期的にWindows<sup>®</sup> Update、またはMicrosoft<sup>®</sup> Updateを実施してください。



### チェック

- PCの安定動作およびセキュリティ向上のため、Windows<sup>®</sup> Update、またはMicrosoft<sup>®</sup> Updateを可能な限りOSのセットアップ直後に実施してください。アップデートの前にInternet Explorerのダウングレードなど、必要な作業項目がある場合は、各手順に従って対応してください。
- 本機には更新プログラムがインストールされています。更新プログラムをアンインストールすると、修正されていた問題が発生する可能性がありますので、更新プログラムのアンインストールは行わないでください。
- Microsoft<sup>®</sup> Updateを行うには、インターネットに接続できる環境が必要です。

# 使用上の注意

[021802-17]

LANに接続して本機を使用するときは、次の点に注意してください。

- システム運用中は、LANケーブルを外さないでください。ネットワークが切断されます。ネットワーク接続中にLANケーブルが外れたときは、すぐに接続することで復旧し、使用できる場合もありますが、使用できない場合は、Windowsを再起動してください。
- スリープ状態または休止状態では、ネットワーク機能がいったん停止しますので、ネットワークの通信中にはスリープ状態または休止状態にしないでください。
- ネットワークを使用するアプリケーションを使う場合、使用するアプリケーションによっては、スリープ状態または休止状態から復帰した際にデータが失われることがあります。  
あらかじめ、お使いのアプリケーションについてシステム管理者に確認のうえ、スリープ状態または休止状態を使用してください。
- 1000BASE-T/100BASE-TX/10BASE-Tシステムの保守については、ご購入元または当社指定のサービス窓口にお問い合わせください。

## ユニバーサル管理アドレスについて

ユニバーサル管理アドレスは、IEEE（米国電気電子技術者協会）で管理されているアドレスで、主に他のネットワークに接続するときなどに使用します。次のコマンドを入力することで、LANのユニバーサル管理アドレスを確認することができます。

コマンドプロンプトで次のいずれかのコマンドを入力し、【Enter】を押してください。

コマンド	確認方法
net config workstation	アダプタがアクティブな場合、「アクティブなネットワーク（ワークステーション）」という項目の（ ）内に表示されます。
ipconfig /all	アダプタごとに「物理アドレス」として表示されます。

本機には、1000BASE-T/100BASE-TX/10BASE-T（ギガビットイーサネット）対応のLAN機能が搭載されています。

## LANの設置

初めてネットワークシステムを設置するためには、配線工事などが必要ですので、ご購入元または当社指定のサービス窓口にお問い合わせください。また、本機に接続するケーブル類やハブなどは、当社製品を使用してください。他社製品を使用し、システムに異常が発生した場合の責任は負いかねますので、ご了承ください。

## 接続方法

本機をネットワークに接続するには、別売のLANケーブルが必要です。LANケーブルは、10BASE-Tで接続するにはカテゴリ3以上、100BASE-TXで接続するにはカテゴリ5以上、1000BASE-Tで接続するにはエンハンスドカテゴリ5以上のLANケーブルを使用してください。また、ネットワーク側のコネクタに空きがない場合、ハブやスイッチでコネクタを増やす必要があります。LANケーブルの接続は次の手順で行います。



### チェック

- 本機を稼働中のLANに接続するには、システム管理者またはネットワーク管理者の指示に従って、ネットワークの設定とLANケーブルの接続を行ってください。
- 搭載されているLANアダプタは、接続先の機器との通信速度（1000Mbps/100Mbps/10Mbps）を自動検出して最適な通信モードで接続するオートネゴシエーション機能をサポートしています。なお、セットアップが完了したときに、オートネゴシエーション機能は有効に設定されています。接続先の機器がオートネゴシエーション機能をサポートしていない場合は、LANアダプタのプロパティで通信モードを接続先の機器の設定に合わせるか、接続先の機器の通信モードを半二重に設定してください。
- オートネゴシエーションのみサポートしているネットワーク機器でリンク速度を固定して接続する場合、「速度とデュプレックス/スピードと二重」の設定は「ハーフデュプレックス/半二重」に設定してください。「フルデュプレックス/全二重」に設定すると、通信速度が異常に遅かったり、通信ができないなどの問題が発生します。

## 1 本機の電源を切る

## 2 LANケーブルをLANコネクタ (■) に接続する



### 参照

#### LANコネクタの位置

「各部の名称」の「各部の名称と説明」 - 「各部の名称」 - 「本体背面 (P. 17)」

## 3 ハブなどのネットワーク機器に、LANケーブルのもう一方のコネクタを接続する

## 4 本機の電源を入れる

---

ネットワーク側の接続や設定については、接続するネットワーク側の機器のマニュアルをご覧ください。



# LAN機能の設定

[021804-17]

ここでは、LANに接続するために必要なネットワークのセットアップ方法を簡単に説明します。



## 参照

### 必要な構成要素の詳細について

Windowsのヘルプの中にあるネットワーク関連の項目

## ネットワーク接続のセットアップ



## チェック

工場出荷時は、ネットワークプロトコル（TCP/IP）が設定されています。

- 1 「スタート」ボタン→「コントロールパネル」をクリック
- 2 「ネットワークとインターネット」の「ネットワークの状態とタスクの表示」をクリック
- 3 左のメニューから「アダプターの設定の変更」をクリック
- 4 「ローカル エリア接続」を右クリックし、表示されたメニューから「プロパティ」をクリック
- 5 「ネットワーク」タブで必要な構成要素の設定をする



## メモ

必要な構成要素がわからない場合は、システム管理者またはネットワーク管理者に相談してください。

- 6 「OK」ボタンをクリック

- 7 をクリック

以上でネットワーク接続のセットアップは完了です。  
続いて、コンピュータ名などの設定を行います。

## 接続するネットワークとコンピュータ名の設定

接続するネットワークに関する設定と、ネットワークで表示されるコンピュータ名を設定します。

**1** 「スタート」ボタン→「コントロールパネル」をクリック

**2** 「システムとセキュリティ」をクリックし、「システム」をクリック

**3** 「コンピューター名、ドメインおよびワークグループの設定」欄の「設定の変更」をクリック

**4** 「コンピューター名」タブの「変更」ボタンをクリック

**5** 「コンピューター名」、「ワークグループ」または「ドメイン」に必要な情報を入力する



メモ

入力する情報がわからない場合は、システム管理者またはネットワーク管理者に相談してください。

**6** 「OK」ボタンをクリック

「ワークグループ」を変更した場合は「xxx（xxxは設定したワークグループ名）ワークグループへようこそ。」と表示されます。「OK」ボタンをクリックしてください。  
確認のメッセージが表示されます。

**7** 「OK」ボタンをクリック

**8** 「閉じる」ボタンをクリック

**9** 再起動を促すメッセージが表示された場合は、「今すぐ再起動する」ボタンをクリック

本機が再起動します。

以上でLANの設定は完了です。

# リモートパワーオン (WoL (Wake on LAN)) 機能

[021805-17]

本機におけるLANによるリモートパワーオン (WoL (Wake on LAN)) 機能 (以降、WoL) は次の通りです。

- 電源の切れている状態から電源を入れる
- スリープ状態や休止状態からの復帰

WoLを使うように本機を設定している場合、本機の電源が切れているときも、LANアダプタには通電されています。管理者のパソコンから本機にパワーオンを指示する特殊なパケット (Magic Packet) を送信し、そのパケットを本機の専用コントローラが受信するとパワーオン動作を開始します。

これにより、管理者のパソコンが離れた場所にあっても、LANで接続された本機の電源を入れたり、スリープ状態や休止状態からの復帰をさせることができます。



## チェック

- WoLを利用するためには、管理者パソコンにMagic Packetを送信するためのソフトウェア (WebSAM Client Managerなど) のインストールが必要です。また、本機のBIOS設定が必要になります。
- 前回のシステム終了 (電源を切る、スリープ状態にする、休止状態にする) が正常に行われなかった場合、WoLを行うことはできない、またはWoLで起動してもLANが正常に動作しないことがあります。一度電源スイッチを押してWindowsを起動させ、再度、正常な方法でシステム終了を行ってください。
- WoLを使用する場合は10M/100M/1000M Auto-negotiation機能を搭載したハブを使用してください。サポートする速度が1000MbpsのみのハブではWoLは使用できません。

## 電源の切れている状態からWoLを利用するための設定

電源が切れている状態からのWoLを利用するには、次の設定を行ってください。

### 1 電源を入れ、すぐに【F2】を数回押す

BIOSセットアップユーティリティが表示されます。



## チェック

BIOS セットアップユーティリティが表示されない場合は、いったん本機を再起動して、すぐに【F2】を数回押してください。



## 参照

### BIOSセットアップユーティリティについて

『システム設定』の「システム設定」 - 「BIOSセットアップユーティリティについて」

### 2 「Power」メニューにある「Automatic Power On」メニューの「Wake on LAN」を「Primary」または「Automatic」に設定する



### チェック

「Primary」に設定すると「Startup」メニューの「Primary Boot Sequence」の順位で、「Automatic」に設定すると「Startup」メニューの「Automatic Boot Sequence」の順位で起動します。



### 参照

#### 起動デバイスの設定

『システム設定』の「システム設定」 - 「設定項目一覧」 - 「「Startup」メニュー」

## 3 【F10】を押す

確認の画面が表示されます。

## 4 「Yes」が選択されていることを確認して【Enter】を押す

設定値が保存され、BIOSセットアップユーティリティが終了し、本機が起動します。

## 5 「デバイス マネージャー (P. 10)」を開く

## 6 「ネットワーク アダプター」をダブルクリック

## 7 表示されたLANアダプタをダブルクリック

## 8 「詳細設定」タブをクリック

## 9 「プロパティ」欄の「PME をオンにする」をクリック

## 10 「値」欄で「有効」が選択されていない場合は、「有効」を選択する

## 11 「プロパティ」欄の「Wake On Magic Packet」をクリック

## 12 「値」欄で「有効」を選択する

## 13 「OK」ボタンをクリック

## 14 再度表示されたLANアダプタをダブルクリック

## 15 「電源の管理」タブをクリック

## 16 次の項目を確認し、チェックが付いていない場合はチェックを付ける

- 「電力の節約のために、コンピューターでこのデバイスの電源をオフにできるようにする」
- 「このデバイスで、コンピューターのスタンバイ状態を解除できるようにする」
- 「Magic Packet でのみ、コンピューターのスタンバイ状態を解除できるようにする」

## 17 「OK」 ボタンをクリック

## 18 をクリック



### チェック

必要に応じて、起動時のパスワードの設定も行ってください。



### 参照

#### 起動時のパスワードの設定

『システム設定』の「システム設定」 - 「設定項目一覧」 - 「Security」メニュー」

以上で設定は完了です。

## 電源の切れている状態からWoLを利用する設定の解除

電源の切れている状態からのWoLを利用する設定を解除する場合は、次の手順で設定を行ってください。

### 1 電源を入れ、すぐに【F2】を数回押す

BIOSセットアップユーティリティが表示されます。



### チェック

BIOS セットアップユーティリティが表示されない場合は、いったん本機を再起動して、すぐに【F2】を数回押してください。



### 参照

#### BIOSセットアップユーティリティについて

『システム設定』の「システム設定」 - 「BIOSセットアップユーティリティについて」

### 2 「Power」メニューにある「Automatic Power On」メニューの「Wake on LAN」を「Disabled」に設定する

### 3 【F10】を押す

確認の画面が表示されます。

### 4 「Yes」が選択されていることを確認して【Enter】を押す

設定値が保存され、BIOSセットアップユーティリティが終了し、本機が起動します。

以上で設定は完了です。

## スリープ状態または休止状態からWoLを利用するための設定



### チェック

以下の設定を行う場合は、管理者 (Administrator) 権限を持つユーザーで行ってください。

- 1 「デバイス マネージャー (P. 10)」を開く
- 2 「ネットワーク アダプター」をダブルクリック
- 3 表示されたLANアダプタをダブルクリック
- 4 「詳細設定」タブをクリック
- 5 「プロパティ」欄の「PME をオンにする」をクリック
- 6 「値」欄で「有効」が選択されていない場合は、「有効」を選択する
- 7 「プロパティ」欄の「Wake On Magic Packet」をクリック
- 8 「値」欄で「有効」が選択されていない場合は選択し、「OK」をクリック
- 9 再度表示されたLANアダプタをダブルクリック
- 10 「電源の管理」タブをクリック
- 11 次の項目を確認し、チェックが付いていない場合はチェックを付ける
  - 「電力の節約のために、コンピューターでこのデバイスの電源をオフにできるようにする」
  - 「このデバイスで、コンピューターのスタンバイ状態を解除できるようにする」
  - 「Magic Packet でのみ、コンピューターのスタンバイ状態を解除できるようにする」
- 12 「OK」ボタンをクリック
- 13 をクリック

以上で設定は完了です。

## ■ スリープ状態または休止状態からWoLを利用する設定の解除

スリープ状態または休止状態からWoLを利用する設定を解除する場合は、次の手順で設定を行ってください。

**1** 「デバイス マネージャー (P. 10)」を開く

---

**2** 「ネットワーク アダプター」をダブルクリック

---

**3** 表示されたLANアダプタをダブルクリック

---

**4** 「電源の管理」タブをクリック

---

**5** 下記の設定項目のチェックを外す

- 「このデバイスで、コンピューターのスタンバイ状態を解除できるようにする」
  - 「Magic Packet でのみ、コンピューターのスタンバイ状態を解除できるようにする」
- 

**6** 「OK」ボタンをクリック

---

**7**  をクリック

---

以上で設定は完了です。

# ネットワークブート機能（PXE機能）

[021806-17]

ネットワークから起動して管理者パソコンと接続し、次の操作を行うことができます。

- OSインストール
- BIOSフラッシュ（BIOS ROMの書き換え）
- BIOS設定変更

ネットワークブートを使用する場合は、BIOSセットアップユーティリティで設定を行ってください。

## 1 電源を入れ、すぐに【F2】を数回押す

BIOSセットアップユーティリティが表示されます。



### チェック

BIOS セットアップユーティリティが表示されない場合は、いったん本機を再起動して、すぐに【F2】を数回押してください。



### 参照

#### BIOSセットアップユーティリティについて

『システム設定』の「システム設定」-「BIOSセットアップユーティリティについて」

## 2 「Devices」メニューにある「Network Setup」メニューの「Boot Agent」を「PXE」に設定する

## 3 【F10】を押す

確認の画面が表示されます。

## 4 「Yes」が選択されていることを確認して【Enter】を押す

設定値が保存され、BIOSセットアップユーティリティが終了し、本機が再起動します。

## 5 すぐに【F2】を数回押す

BIOSセットアップユーティリティが表示されます。

## 6 「Startup」メニューにある「Primary Boot Sequence」メニューで「Network 1」を選択し、【+】を押して最上位に設定する



## **7** 【F10】を押す

確認の画面が表示されます。

---

## **8** 「Yes」が選択されていることを確認して【Enter】を押す

設定値が保存され、BIOSセットアップユーティリティが終了し、本機が再起動します。

---

以上でネットワークブートを使用するための設定は完了です。

# USBコネクタ

---

[022000-17]

- 使用上の注意..... 99
- USB機器の取り付け／取り外し..... 101

## 使用上の注意

[022001-17]

- 本機のUSBコネクタには、USB 1.1対応機器、USB 2.0対応機器、USB 3.0対応機器が取り付け可能です。ただし、対応する規格の異なるUSBコネクタにUSB機器を取り付けたときの、動作規格（転送速度）については次の表をご覧ください。

		本体側コネクタ	
		USBコネクタ (●⇄)	USBコネクタ (USB 3.0対応) (SS⇄)
取り付ける機器	USB 1.1対応機器	USB 1.1 (12Mbps※1)	
	USB 2.0対応機器	USB 2.0※2 (480Mbps※1)	
	USB 3.0対応機器	USB 2.0※2 (480Mbps※1)	USB 3.0※3 (5Gbps※1)

※1 記載の速度は理論値（最大）です。

※2 USBハブ、USBケーブルもUSB 2.0に対応したものを使用する必要があります。

※3 USBハブ、USBケーブルもUSB 3.0に対応したものを使用する必要があります。

- USB機器の取り付け/取り外しを行うときは、3秒以上の間隔をおいて行ってください。
- USBコネクタにプラグをすばやく抜き差ししたり斜めに差したり半差しにしたりすると、正常に認識されないことがあります。その場合はプラグをUSBコネクタから抜いて、正しく差しなおしてください。
- 初めてUSB機器を取り付けたときに、画面に何も表示されない場合は、USBコネクタにプラグを正しく差し込めていない可能性があります。いったんプラグを抜き、再度差し込んでみてください。
- スリープ状態に移行する前にUSB機器（マウスまたはキーボード以外）を取り外してください。USB機器を取り付けた状態ではスリープ状態に移行または復帰できない場合があります。
- 省電力状態（スリープ状態や休止状態）の時や、省電力状態への移行中、省電力状態からの復帰中は、USB機器の取り付け/取り外しをしないでください。
- 省電力状態への移行中は、取り付けているUSB機器を操作しないでください。
- 外付けUSBハブ経由でUSB機器を使用する場合は、USBハブを本機に取り付けてから、USBハブにUSB機器を取り付けるようにしてください。USB機器を取り付けた状態でUSBハブを本機に取り付けると、USB機器が正常に認識されないことがあります。
- USB機器の有無にかかわらず「デバイス マネージャー」にある「ユニバーサル シリアルバス コントローラー」は削除、無効にしないでください。
- 印刷中にプリンタが停止し、印刷キューに印刷中のドキュメントが残っている場合は、すべてのドキュメントを一度キャンセルし、プリンタに取り付けているUSBケーブルを抜き差ししてから再度印刷してください。  
なお、印刷中ドキュメントのキャンセルには時間がかかる場合があります。



## メモ

- 本機でのUSB機器の動作確認情報については、各機器に添付のマニュアルをご覧くださいか、各機器の発売元にお問い合わせください。なお、NEC製のUSB対応機器の情報は、NECの「ビジネスPC」サイト (<http://jpn.nec.com/bpc/>) から、次の手順で確認してください。

### 1 「サポート情報（ダウンロード）」をクリック

### 2 「商品情報・ドライバ」にある「製品型番検索」にお使いのモデル型番を入力し、をクリック

お使いのモデルの型番で検索し、取り付け可能なUSB対応機器を確認してください。

- 取り付ける機器によっては、接続ケーブルが必要な場合があります。

## USB機器を制限する

本機では、BIOSセットアップユーティリティのI/O制限で、USBコネクタの有効/無効を設定して、USB機器の使用を制限することができます。

また、添付のDeviceLock Liteでも、取り付けているUSB機器単位で読み込みや書き込みを制御することができます。



## 参照

- **I/O制限について**  
「セキュリティ機能」の「I/O制限 (P. 137)」
- **DeviceLock Liteについて**  
「セキュリティ機能」の「DeviceLock Lite (P. 145)」

# USB機器の取り付け／取り外し

[022002-17]

## 取り付けの前に

機器によっては、使用するためにドライバやアプリケーションのインストール、設定の変更などが必要になる場合があります。

USB機器に添付のマニュアルなどをご覧になり、必要な準備を行ってください。



### メモ

- 取り付けてすぐ使うことができるUSB機器がありますが、そのままではいくつかの機能が制限される可能性があります。必ず添付のマニュアルをよく読んでください。
- USB機器は、本機の電源を入れたままの状態でも取り付けることができます。取り付け前に電源を切る必要はありません。
- 外付けUSBハブ経由でUSB機器を使用する場合は、はじめにUSBハブを本機に取り付けてから、USBハブにUSB機器を取り付けるようにしてください。

## USB機器の取り付け

### 1 USBコネクタ (⇄)、またはUSBコネクタ (USB 3.0対応) (SS⇄) にプラグを差し込む

プラグの向きに注意して、止まるまで軽く押し込んでください。

取り付けしたUSB機器が正しく本機に認識されたかどうかを確認してください。確認する方法は、機器の種類によって異なります。機器によっては、取り付けた後で別の設定作業が必要になる場合があります。詳しくは、各USB機器に添付のマニュアルなどをご確認ください。

## USB機器の取り外し

### 1 タスク バーの通知領域の をクリックし、 または をクリック

このアイコンが表示されていない場合は手順3に進んでください。

### 2 表示された「××××の取り出し」から、取り外したいUSB機器をクリック

安全に取り外しができるという内容のメッセージが表示されます。

表示された「××××の取り出し」に取り外したいUSB機器がない場合は手順3に進んでください。

### 3 USB機器を取り外す

以上でUSB機器の取り外しは完了です。

## 本体カバー類の開閉

---

[020200-10]

別売の周辺機器や内蔵機器の取り付け／取り外しで必要となるカバー類の開け方／閉じ方について説明しています。

▶ サイドカバーの開け方.....	103
▶ サイドカバーの閉じ方.....	106
▶ ドライブ・ベイの開け方.....	108
▶ ドライブ・ベイの閉じ方.....	110

# サイドカバーの開け方

[020201-17]

メモリなどの内蔵機器を取り付ける場合は、本体のサイドカバーを開けて作業を行います。



## チェック

装置の使用直後は、板金部品が高温になっており、手を触れるとやけどするおそれがあります。電源を切り、電源コードを抜いた後、30分以上経ってから内蔵機器の取り付け／取り外しを行うことをおすすめします。

1

## 本機の電源を切る

2

## 電源ランプが消灯したことを確認し、本体に接続されているすべてのケーブル、コード類（電源コードなど）を取り外す

3

## 盗難防止用の錠を使用している場合は、錠を取り外す

4

## スタビライザを使用して縦置きにしている場合は、次の図のように本体を横に置く

スタビライザを使用せず横置きにしている場合は、手順7へ進んでください。

スタンドを使用して縦置きにしている場合は、スタンドから外して横に置き、手順7へ進んでください。



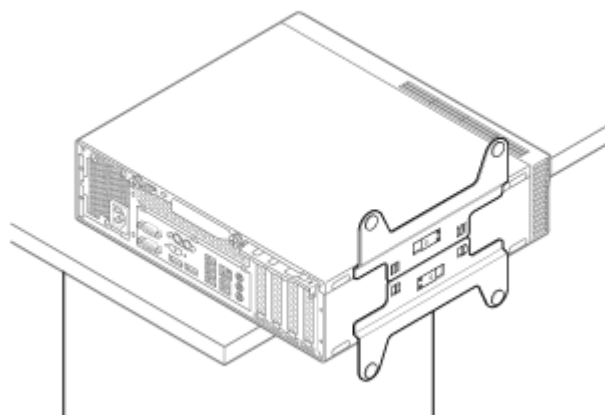
## チェック

スタビライザを取り外したときに、本体が衝撃を受けないよう、机の端などでスタビライザの取り外しを行ってください。



## メモ

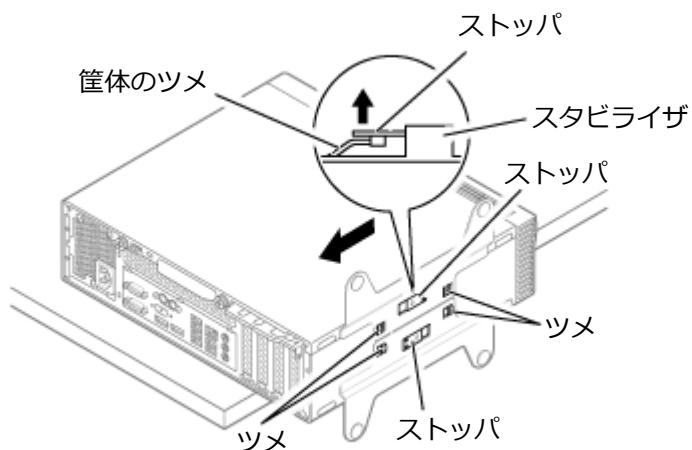
本体を横置きにするときは、机やテーブルなどを傷付けたりしないように、厚手の紙や布などを敷いておくことをおすすめします。



机の端などに本体を横置きにし、  
安定させる

スタビライザ

- 5** 上側のスタビライザのストッパを手前に引いて、筐体のツメからストッパを外し、そのままスタビライザを図のように矢印の方向へスライドさせて取り外す



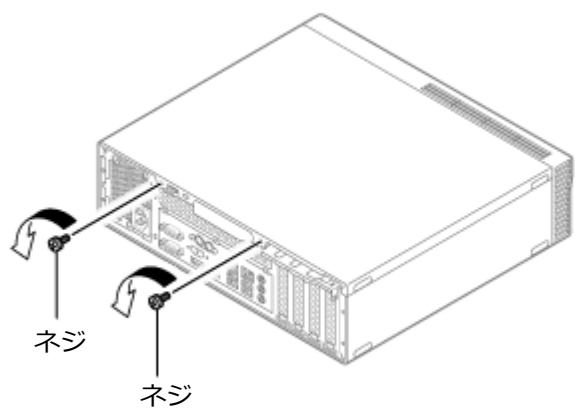
**チェック**

スタビライザを本体から取り外すときは、指を挟んだり、ぶつけたり、切ったりしないように注意してください。

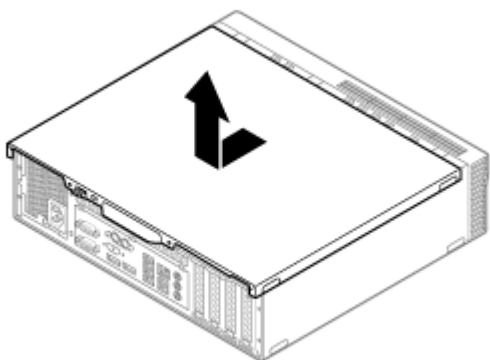
- 6** もう一方のスタビライザのストッパも手順5と同様の方法で外し、スタビライザを右側にスライドさせて取り外す

- 7** ネジを手で回して取り外し、ロックを外す





**8** サイドカバーを本体背面側にスライドさせ、止まったところでそのまま持ち上げて取り外す



# サイドカバーの閉じ方

[020202-10]

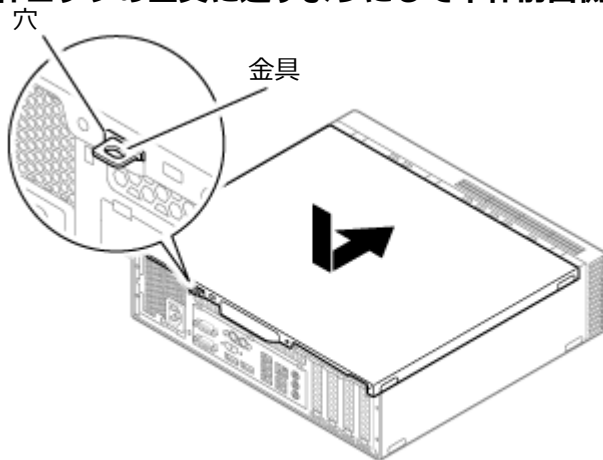
サイドカバーを閉じるときは、次のように作業すると閉じやすくなっています。



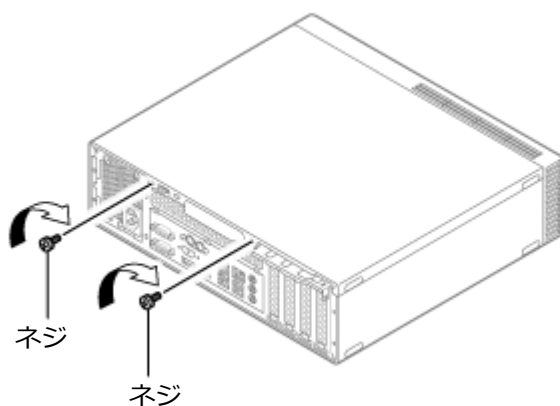
## チェック

サイドカバーを閉じるときは、指を挟んだり、ぶつかけたり、切ったりしないようにサイドカバーをしっかりと持って閉じてください。

- 1 サイドカバーの端が本体前面から10mmほどの位置になるように被せ、サイドカバーの穴を筐体ロックの金具に通すようにして本体前面側にスライドさせる



- 2 ネジを手で回して取り付けロックする



- 3 スタビライザを使用して縦置きで使用する場合は、まず機の端などに本体を横置きにし、安定させる

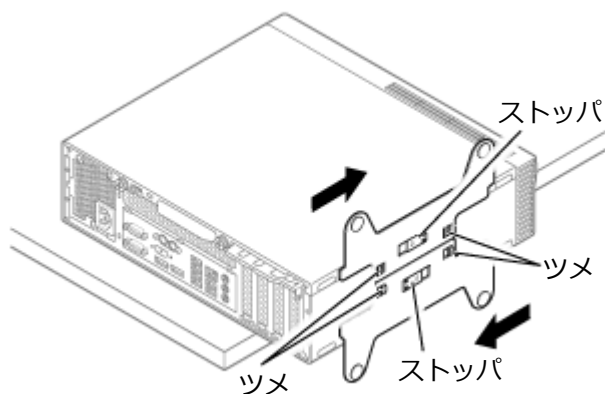
スタビライザを使用せず横置きで使用する場合は、手順6へ進んでください。  
スタンドを使用する場合は、スタンドを取り付けてから手順5へ進んでください。

#### 4 スタビライザを本体のツメに合わせ、図の矢印に従ってスライドさせ、スタビライザのストッパをロックする



##### チェック

スタビライザを本体に取り付けるときは、指を挟んだり、ぶつかけたり、切ったりしないように注意してください。



#### 5 本体を縦置きにする

#### 6 盗難防止用の錠を使用する場合は、錠を取り付ける

#### 7 ケーブル、コード類（電源コードなど）を必要に応じて取り付ける

# ドライブ・ベイの開け方

[020203-10]



## チェック

ドライブ・ベイを開けるときは、指をはさんだり、ぶついたり、切ったりしないように注意してください。

メモリを取り付ける場合は、本体のドライブ・ベイを開けて作業を行います。

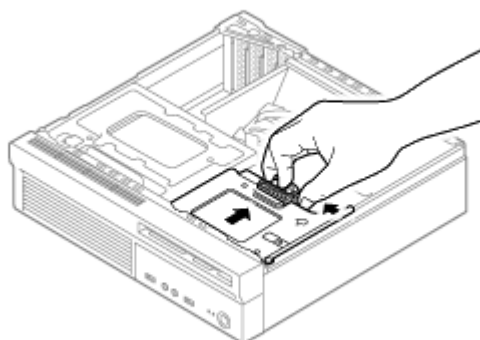


## チェック

「サイドカバーの開け方 (P. 103)」の手順でサイドカバーを開けておいてください。

**1** 本機の前面が手前になるようにして、机の端などに横に置く

**2** 光学ドライブ・ベイ後端にあるロックスイッチをつまみ、光学ドライブ・ベイを本体背面側に引く



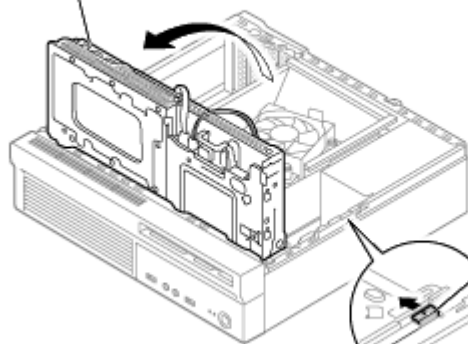
**3** ロックレバーを押し込み、ドライブ・ベイをゆっくりと開く



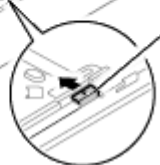
## チェック

- 光学ドライブ・ベイが本体背面側に十分移動していない場合は、ロックレバーが光学ドライブ・ベイに接触し、ロックレバーが押し込めません。光学ドライブ・ベイをより本体背面側に引いてください。また、光学ドライブ・ベイを本体背面側に引きすぎると本体から外れますのでご注意ください。
- ドライブ・ベイは、ロックされる位置まで上げてください。

ドライブ・ベイ



ロックレバー



# ドライブ・ベイの閉じ方

[020204-10]



## チェック

ドライブ・ベイを閉じるときは、指をはさんだり、ぶついたり、切ったりしないように注意してください。

1

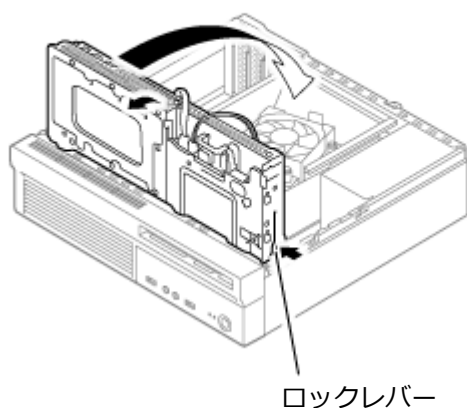
## ドライブ・ベイを少し開き、ロックを外してドライブ・ベイをゆっくり下ろす

ロックレバーによりドライブ・ベイがロックされると、「カチン」と音が鳴ります。



## チェック

- 本体内部のケーブル類をドライブ・ベイで挟み込まないようにご注意ください。
- ドライブ・ベイは、ロックされる位置まで下げてください。



2

光学ドライブ・ベイ後端にあるロックスイッチをつまみ、光学ドライブ・ベイを本体前面側に押す

3

「サイドカバーの閉じ方 (P. 106)」の手順でサイドカバーを閉じる

別売の増設RAMボード（以降、メモリ）の取り付け方／取り外し方や変更後の確認方法について説明しています。

▶ 取り付け前の確認.....	112
▶ メモリの取り付け／取り外し.....	114
▶ メモリ変更時の確認.....	117

# 取り付け前の確認

[022201-17]

本機にメモリを取り付ける前に、取り付けられるメモリ、取り付け順序、スロットの位置を確認します。  
本機にはメモリスロットが4つあり、最大32GBの搭載が可能です。

## 取り付けられるメモリ



### チェック

メモリを本機に取り付ける場合、必ずNECの「ビジネスPC」サイト (<http://jpn.nec.com/bpc/>) で取り付け可能となっているメモリをお使いください。

なお、市販のメモリに関する動作保証やサポートはNECでは行っていません。販売元にお問い合わせください。

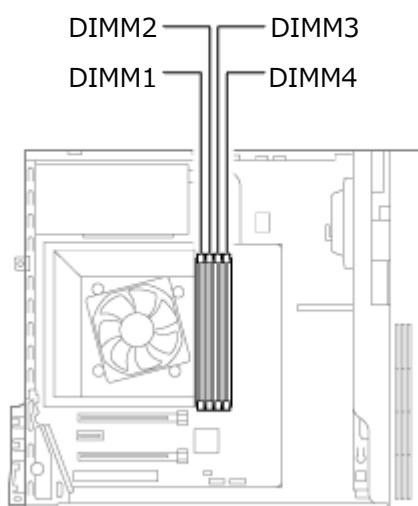
本機には、メモリを1枚単位で、最大8GB×4（枚）の32GBまで取り付けられます。

### 1 「サポート情報（ダウンロード）」をクリック

### 2 「商品情報・ドライバ」にある「製品型番検索」にお使いのモデル型番を入力し、をクリック

お使いのモデルの型番で検索し、取り付け可能なメモリを確認してください。

## スロットの位置



## スロットへの取り付け順序

DIMM2、DIMM4、DIMM1、DIMM3の順番に取り付けてください。





### チェック

2枚組み合わせてデュアルチャネルのメモリアクセスで使用する場合は、同じ容量のメモリをDIMM2とDIMM4、またはDIMM1とDIMM3に取り付けてください。

## メモリ組み合わせ例

合計容量	DIMM1	DIMM2	DIMM3	DIMM4
2GB (2,048MB)	–	2GB (2,048MB)	–	–
4GB (4,096MB)	–	4GB (4,096MB)	–	–
8GB (8,192MB)	–	4GB (4,096MB)	–	4GB (4,096MB)
16GB (16,384MB)	–	8GB (8,192MB)	–	8GB (8,192MB)
32GB (32,768MB)	8GB (8,192MB)	8GB (8,192MB)	8GB (8,192MB)	8GB (8,192MB)



### チェック

本機では最大32GBのメモリを搭載可能ですが、PCIデバイスなどのメモリ領域を確保するために、すべての領域を使用することはできません。なお、装置構成によって利用可能なメモリ容量は異なります。また、Windows 7 Professional 32ビットで利用可能なメモリ容量は4GBまでとなります。

# メモリの取り付け／取り外し

[022202-17]



## チェック

- メモリは静電気に大変弱く、身体に静電気を帯びた状態でメモリを扱っていると破損する原因になります。メモリに触れる前に、アルミサッシやドアのノブなど身近な金属に手を触れて、静電気を取り除いてください。
- メモリのコネクタ部分には手を触れないでください。接触不良など、故障の原因になります。
- ボード上の部品やハンダ付け面には触れないよう注意してください。
- メモリを間違った向きで無理に取り付けようとすると、本機のコネクタ部やメモリが故障する原因になります。取り付け方向に注意してください。
- 取り付け前に、本機で使用できるメモリであることを確認してください。
- メモリスロット以外の、本体内部の部品やスイッチに触れないでください。
- 本体の電源を切ってから3分から5分程度待ってから作業を開始してください。
- スリープ状態または休止状態から復帰してから、本体の電源を切って、作業を開始してください。

## メモリの取り付け

1

本機の電源を切る

2

電源ランプが消灯したことを確認し、電源コードのプラグをACコンセントから抜き、電源コードを本機から取り外す

3

「サイドカバーの開け方 (P. 103)」の手順でサイドカバーを開ける

4

「ドライブ・ベイの開け方 (P. 108)」の手順でドライブ・ベイを開ける

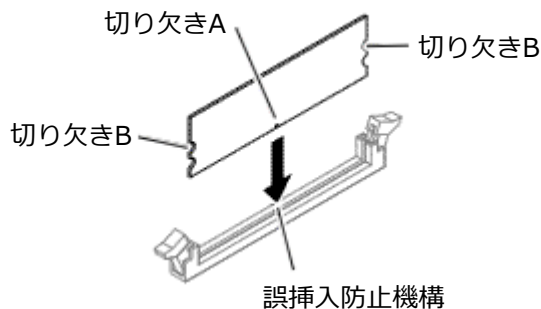
5

左右のレバーが外側に開いていない場合は、外側に広げてから、メモリを切り欠きAの位置と誤挿入防止機構の位置を確認し、メモリ用コネクタに垂直に差し込み、取り付ける

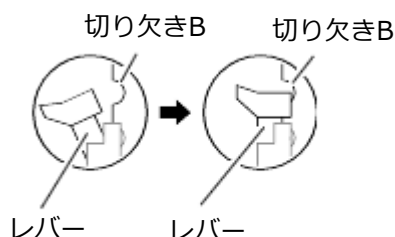


## チェック

メモリには、向きがあります。逆には差し込めないようになっていますが、向きを間違えたまま無理に差し込むと故障の原因になりますので注意してください。



## 6 左右2か所のレバーが切り欠きBに掛かるように、メモリをしっかりと押し込む



### チェック

- メモリを差し込んだ後、メモリがフックの切り欠きに掛かっていることを確認してください。しっかりと押し込まれていないと故障の原因になります。
- フックが切り欠きに掛かっていない場合は、もう一度差しなおすか指でロックさせる必要があります。指でロックする場合に強い力はありませんので、無理に押し込まないようにしてください。容易にロックできない場合は、いったんメモリを取り外してから差しなおしてください。

## 7 「ドライブ・ベイの閉じ方 (P. 110)」の手順でドライブ・ベイを閉じる

## 8 「サイドカバーの閉じ方 (P. 106)」の手順でサイドカバーを閉じる

以上でメモリの取り付けは完了です。



### メモ

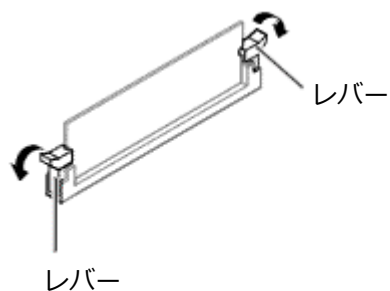
メモリを取り付けた後は、「メモリ変更時の確認 (P. 117)」に従って、変更が正しく行われたかどうか確認してください。

## メモリの取り外し

### 1 「サイドカバーの開け方 (P. 103)」の手順でサイドカバーを開ける

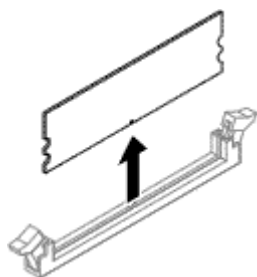
### 2 「ドライブ・ベイの開け方 (P. 108)」の手順でドライブ・ベイを開ける

### 3 メモリの左右のレバーを外側に広げる



### 4 メモリを上へ引き抜くようにして取り外す

取り外したメモリは静電気防止用の袋などに入れて保管してください。



### 5 「ドライブ・ベイの閉じ方 (P. 110)」の手順でドライブ・ベイを閉じる

### 6 「サイドカバーの閉じ方 (P. 106)」の手順でサイドカバーを閉じる

以上でメモリの取り外しは完了です。



#### メモ

メモリを取り外した後は、「メモリ変更時の確認 (P. 117)」に従って、変更が正しく行われたかどうか確認してください。

# メモリ変更時の確認

[022203-17]

メモリの取り付け／取り外しが正しく行われ、メモリが本機に認識されているかどうかを確認します。

## 1 「スタート」ボタン→「コントロールパネル」をクリック

## 2 「システムとセキュリティ」をクリックし、「システム」をクリック

「システム」欄の「実装メモリ（RAM）」に表示されている「\*\*\*GB」が総メモリ容量です。

メモリ容量が正しくない場合は、メモリが正しく取り付けられているか、再度確認してください。



### チェック

- 本機では最大32GBのメモリを搭載可能ですが、PCIデバイスなどのメモリ領域を確保するために、すべての領域を使用することはできません。なお、装置構成によって利用可能なメモリ容量は異なります。また、Windows 7 Professional 32ビットで利用可能なメモリ容量は4GBまでとなります。
- メモリを変更した場合、メモリの組み合わせによっては、初期化のために電源を入れてからディスプレイに画面が表示されるまでに時間がかかる場合があります。
- BIOSセットアップユーティリティの「Main」メニューにある「System Summary」メニューの「Installed Memory」でも、確認することができます。

別売のPCIボードの取り付け方／取り外し方について説明しています。

▶ 取り付け前の確認.....	119
▶ PCIボードの取り付け.....	120
▶ PCIボードの取り外し.....	122

## 取り付け前の確認

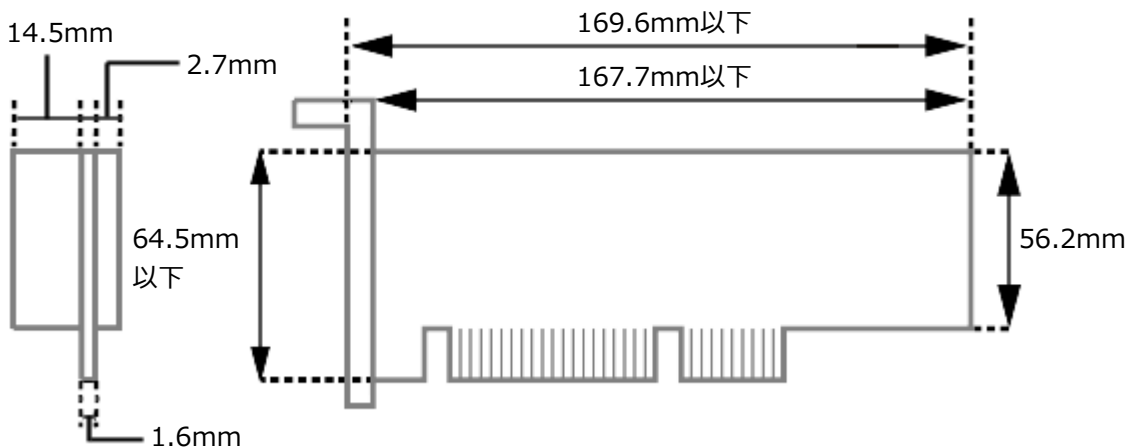
[023001-17]



### チェック

PCIボードモデルをお使いの場合のみ、PCIボードを取り付けることができます。

PCIボードを取り付ける場合、以下の取り付け条件がありますので確認してください。




搭載可能なPCIボードサイズは、Low Profile 64.5 (W) mm×167.7 (D) mm以内となります。



### メモ

- 本機でのPCIボードの動作確認情報については、各機器に添付のマニュアルをご覧ください。各機器の発売元にお問い合わせください。なお、NEC製の対応機器の情報は、NECの「ビジネスPC」サイト (<http://jpn.nec.com/bpc/>) から、次の手順で確認してください。

**1 「サポート情報（ダウンロード）」をクリック**

**2 「商品情報・ドライバ」にある「製品型番検索」にお使いのモデル型番を入力し、をクリック**

お使いのモデルの型番で検索し、取り付け可能な対応機器を確認してください。

- 接続する機器によっては、接続ケーブルが必要な場合があります。

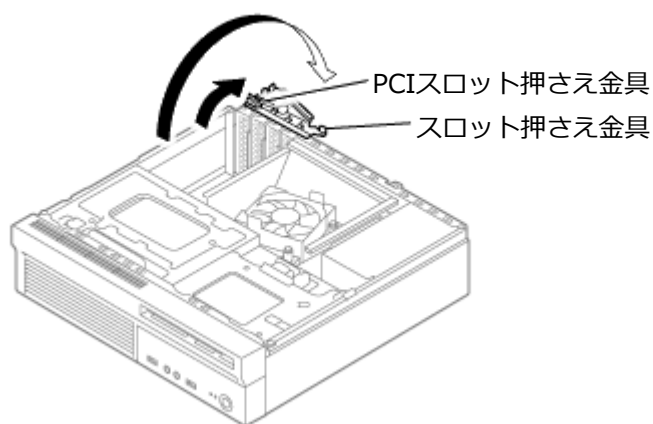


## チェック

- PCIボードは静電気に大変弱く、身体に静電気を帯びた状態でPCIボードを扱っていると破損する原因になります。PCIボードに触れる前に、アルミサッシやドアのノブなど身近な金属に手を触れて、静電気を取り除いてください。
- PCIボードのコネクタ部分には手を触れないでください。接触不良など、故障の原因になります。
- ボード上の部品やハンダ付け面には触れないよう注意してください。
- PCIボードを間違った向きで無理に取り付けようとすると、本機のコネクタ部やPCIスロットが故障する原因になります。取り付け方向に注意してください。
- 取り付け前に、本機で使用できるPCIボードであることを確認してください。
- PCIボード取り付けの際は、PCIスロット以外の、本体内部の部品やスイッチに触れないでください。

## 1 「サイドカバーの開け方 (P. 103)」の手順でサイドカバーを開ける

## 2 スロット押さえ金具とPCIスロット押さえ金具を開ける



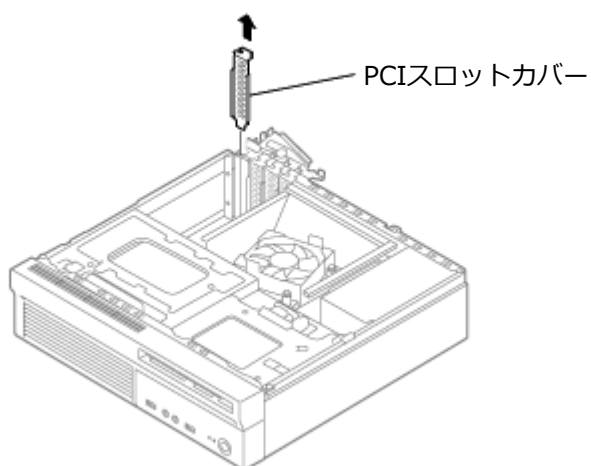
## 3 PCIスロットカバーを取り外す



## チェック

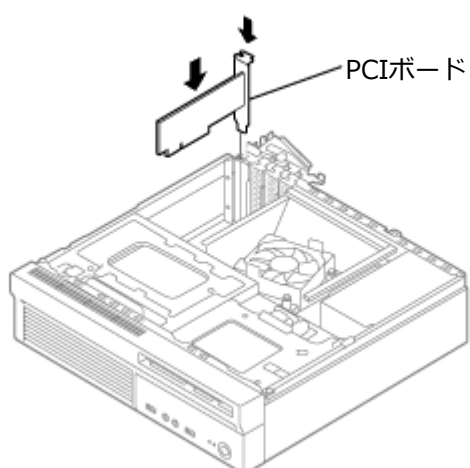
取り外したPCIスロットカバーは、紛失しないように手近な箱や袋などに保管してください。





**4** PCIスロット押さえ金具を閉じる

**5** PCIボードをPCIスロットに垂直に差し込む



**6** スロット押さえ金具を閉じる



**チェック**

PCIボードをPCIスロットに垂直に差し込んでいない場合は、スロット押さえ金具が閉まりません。

**7** 「サイドカバーの閉じ方 (P. 106)」の手順でサイドカバーを閉じる



## チェック

- PCIボードは静電気に大変弱く、身体に静電気を帯びた状態でPCIボードを扱っていると破損する原因になります。PCIボードに触れる前に、アルミサッシやドアのノブなど身近な金属に手を触れて、静電気を取り除いてください。
- PCIボードのコネクタ部分には手を触れないでください。接触不良など、故障の原因になります。
- ボード上の部品やハンダ付け面には触れないよう注意してください。
- PCIボード取り外しの際は、PCIスロット以外の、本体内部の部品やスイッチに触れないでください。

**1** 「[サイドカバーの開け方 \(P. 103\)](#)」の手順でサイドカバーを開ける

**2** スロット押さえ金具を開ける

**3** PCIボードをPCIスロットから取り外す

**4** PCIスロット押さえ金具を開ける

**5** PCIスロットカバーを取り付ける

**6** PCIスロット押さえ金具とスロット押さえ金具を閉じる

**7** 「[サイドカバーの閉じ方 \(P. 106\)](#)」の手順でサイドカバーを閉じる

# PCI Express x16/x4ボード

---

[023100-17]

別売のPCI Express x16/x4ボードの取り付け方/取り外し方について説明しています。

➤ 取り付け前の確認. . . . .	124
➤ PCI Express x16/x4ボードの取り付け. . . . .	125
➤ PCI Express x16/x4ボードの取り外し. . . . .	127

## 取り付け前の確認

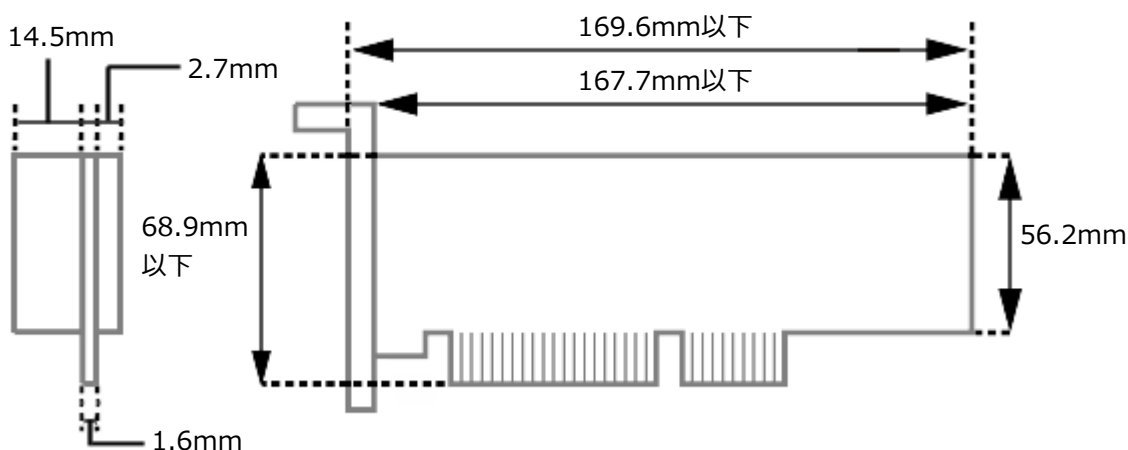
[023101-17]



### チェック

- PCIボードモデルかつパラレルポートモデルをお使いの場合、PCI Express x16スロット（最大x4モード）は、パラレルポートで使用されています。
- PCI Express x16スロットのうち、PCI Express x16スロット（最大x4モード）は、最大x4モードで動作します。  
各スロットの位置については、「各部の名称と説明 (P. 16)」を参照してください。

PCI Express x16ボードやPCI Express x4ボードを取り付ける場合、以下の取り付け条件がありますので確認してください。



搭載可能なボードサイズは、Low Profile 68.9 (W) mm×167.7 (D) mm以内となります。



### メモ

- 本機での動作確認情報については、各機器に添付のマニュアルをご覧ください。各機器の発売元にお問い合わせください。なお、NEC製の対応機器の情報は、NECの「ビジネスPC」サイト (<http://jpn.nec.com/bpc/>) から、次の手順で確認してください。

#### 1 「サポート情報（ダウンロード）」をクリック

#### 2 「商品情報・ドライバ」にある「製品型番検索」にお使いのモデル型番を入力し、をクリック

お使いのモデルの型番で検索し、取り付け可能な対応機器を確認してください。

- 接続する機器によっては、接続ケーブルが必要な場合があります。

# PCI Express x16/x4ボードの取り付け

[023102-17]

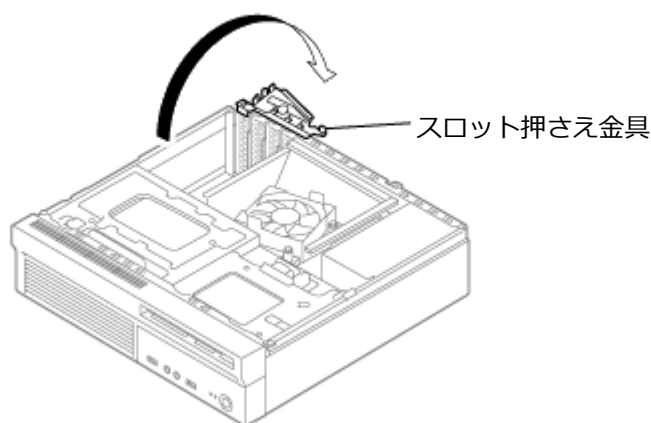


## チェック

- PCI Express x16/x4ボードは静電気に大変弱く、身体に静電気を帯びた状態でPCI Express x16/x4ボードを扱うと破損する原因になります。PCI Express x16/x4ボードに触れる前に、アルミサッシやドアのノブなど身近な金属に手を触れて、静電気を取り除いてください。
- PCI Express x16/x4ボードのコネクタ部分には手を触れないでください。接触不良など、故障の原因になります。
- ボード上の部品やハンダ付け面には触れないよう注意してください。
- PCI Express x16/x4ボードを間違った向きで無理に取り付けようとすると、本機のコネクタ部やPCI Express x16スロットが故障する原因になります。取り付け方向に注意してください。
- 取り付け前に、本機で使用できるPCI Express x16/x4ボードであることを確認してください。
- PCI Express x16/x4ボード取り付けの際は、PCI Express x16スロット以外の、本体内部の部品やスイッチに触れないでください。
- PCI Express x16スロットのうち、PCI Express x16スロット（最大x4モード）は、最大x4モードで動作します。  
各スロットの位置については、「各部の名称と説明 (P. 16)」を参照してください。

## 1 「サイドカバーの開け方 (P. 103)」の手順でサイドカバーを開ける

## 2 スロット押さえ金具を開ける



## 3 ボードを取り付けるスロットの、PCI Express x16スロットカバーを取り外す



## チェック

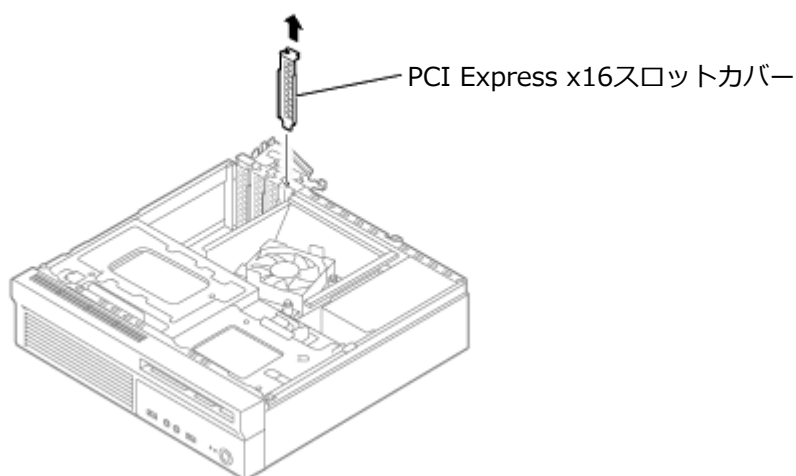
取り外したPCI Express x16スロットカバーは、紛失しないように手近な箱や袋などに保管してください。



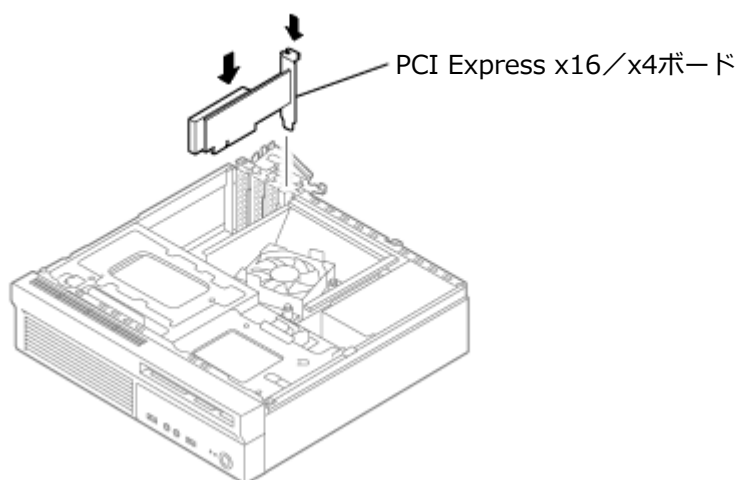
参照

### PCI Express x16スロットの位置について

「各部の名称」の「各部の名称と説明」 - 「各部の名称」 - 「本体背面 (P. 17)」



## 4 PCI Express x16/x4ボードをPCI Express x16スロットに差し込む



## 5 スロット押さえ金具を閉じる

## 6 「サイドカバーの閉じ方 (P. 106)」の手順でサイドカバーを閉じる

# PCI Express x16/x4ボードの取り外し

[023103-17]



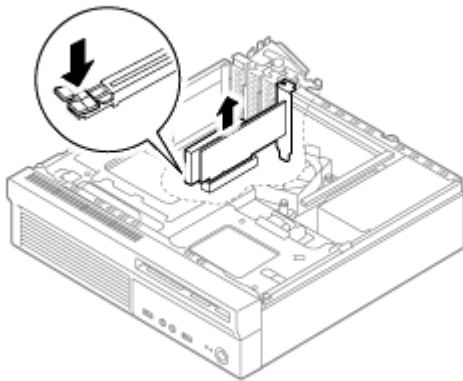
## チェック

- PCI Express x16/x4ボードは静電気に大変弱く、身体に静電気を帯びた状態でPCI Express x16/x4ボードを扱っていると破損する原因になります。PCI Express x16/x4ボードに触れる前に、アルミサッシやドアのノブなど身近な金属に手を触れて、静電気を取り除いてください。
- PCI Express x16/x4ボードのコネクタ部分には手を触れないでください。接触不良など、故障の原因になります。
- ボード上の部品やハンダ付け面には触れないよう注意してください。
- PCI Express x16/x4ボード取り外しの際は、PCI Express x16スロット以外の、本体内部の部品やスイッチに触れないでください。

**1** 「サイドカバーの開け方 (P. 103)」の手順でサイドカバーを開ける

**2** スロット押さえ金具を開ける

**3** 図のように、PCI Express x16スロットのレバーを下に押し、PCI Express x16/x4ボードをPCI Express x16スロットから取り外す



**4** PCI Express x16スロットカバーを取り付ける

**5** スロット押さえ金具を閉じる

**6** 「サイドカバーの閉じ方 (P. 106)」の手順でサイドカバーを閉じる

# PCI Express x1ボード

---

[023200-17]

別売のPCI Express x1ボードの取り付け方／取り外し方について説明しています。

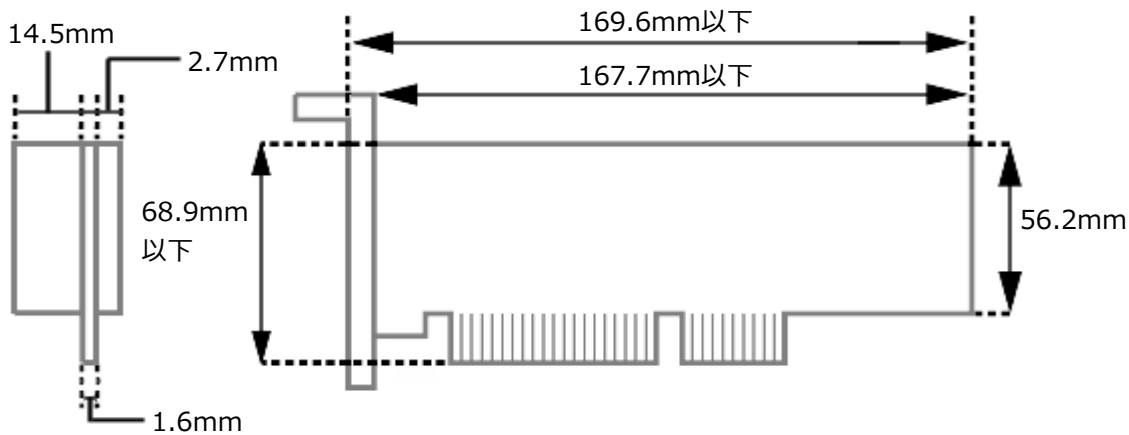
▶ 取り付け前の確認. . . . .	129
▶ PCI Express x1ボードの取り付け. . . . .	130
▶ PCI Express x1ボードの取り外し. . . . .	132



## 取り付け前の確認

[023201-17]

PCI Express x1ボードを取り付ける場合、以下の取り付け条件がありますので確認してください。



搭載可能なPCI Express x1ボードサイズは、Low Profile 68.9 (W) mm×167.7 (D) mm以内となります。



### メモ

- 本機でのPCI Express x1ボードの動作確認情報については、各機器に添付のマニュアルをご覧ください。また、各機器の発売元にお問い合わせください。なお、NEC製の対応機器の情報は、NECの「ビジネスPC」サイト (<http://jpn.nec.com/bpc/>) から、次の手順で確認してください。

#### 1 「サポート情報（ダウンロード）」をクリック

#### 2 「商品情報・ドライバ」にある「製品型番検索」にお使いのモデル型番を入力し、をクリック

お使いのモデルの型番で検索し、取り付け可能な対応機器を確認してください。

- 接続する機器によっては、接続ケーブルが必要な場合があります。

# PCI Express x1ボードの取り付け

[023202-17]

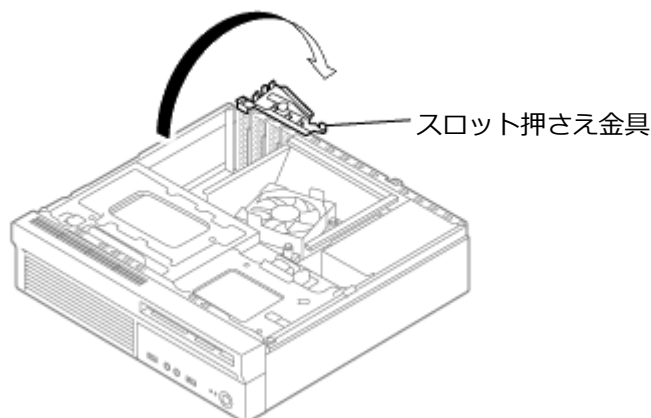


## チェック

- PCI Express x1ボードは静電気に大変弱く、身体に静電気を帯びた状態でPCI Express x1ボードを扱うと破損する原因になります。  
PCI Express x1ボードに触れる前に、アルミサッシやドアのノブなど身近な金属に手を触れて、静電気を取り除いてください。
- PCI Express x1ボードのコネクタ部分には手を触れないでください。接触不良など、故障の原因になります。
- ボード上の部品やハンダ付け面には触れないよう注意してください。
- PCI Express x1ボードを間違った向きで無理に取り付けようとすると、本機のコネクタ部やPCI Express x1スロットが故障する原因になります。取り付け方向に注意してください。
- 取り付け前に、本機で利用できるPCI Express x1ボードであることを確認してください。
- PCI Express x1ボード取り付けの際は、PCI Express x1スロット以外の、本体内部の部品やスイッチに触れないでください。

## 1 「サイドカバーの開け方 (P. 103)」の手順でサイドカバーを開ける

## 2 スロット押さえ金具を開ける

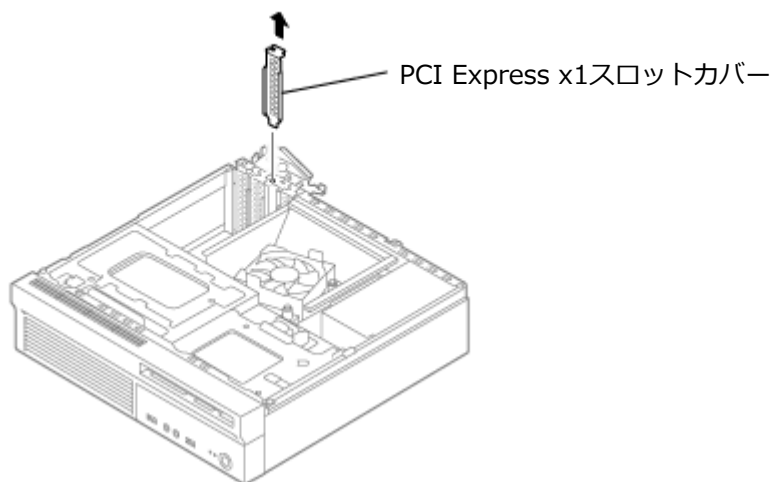


## 3 PCI Express x1スロットカバーを取り外す

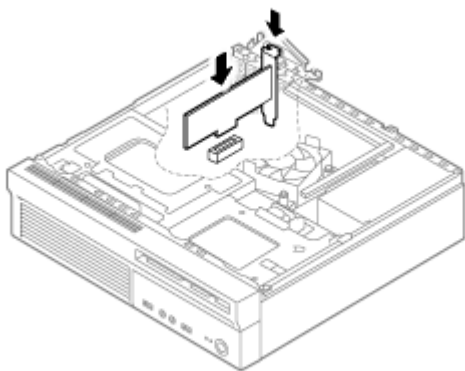


## チェック

取り外したPCI Express x1スロットカバーは、紛失しないように手近な箱や袋などに保管してください。



**4** PCI Express x1ボードをPCI Express x1スロットに差し込む



**5** スロット押さえ金具を閉じる

**6** 「サイドカバーの閉じ方 (P. 106)」の手順でサイドカバーを閉じる

# PCI Express x1ボードの取り外し

[023203-17]



## チェック

- PCI Express x1ボードは静電気に大変弱く、身体に静電気を帯びた状態でPCI Express x1ボードを扱うと破損する原因になります。  
PCI Express x1ボードに触れる前に、アルミサッシやドアのノブなど身近な金属に手を触れて、静電気を取り除いてください。
- PCI Express x1ボードのコネクタ部分には手を触れないでください。接触不良など、故障の原因になります。
- ボード上の部品やハンダ付け面には触れないよう注意してください。
- PCI Express x1ボード取り外しの際は、PCI Express x1スロット以外の、本体内部の部品やスイッチに触れないでください。

**1** 「サイドカバーの開け方 (P. 103)」の手順でサイドカバーを開ける

**2** スロット押さえ金具を開ける

**3** PCI Express x1ボードをPCI Express x1スロットから取り外す

**4** PCI Express x1スロットカバーを取り付ける

**5** スロット押さえ金具を閉じる

**6** 「サイドカバーの閉じ方 (P. 106)」の手順でサイドカバーを閉じる

# セキュリティ機能

[022500-17]

本機で利用可能なセキュリティ機能について説明しています。

➤ セキュリティ機能について.....	134
➤ アドミニストレータパスワード/パワーオンパスワード.....	135
➤ ハードディスクパスワード機能.....	136
➤ I/O制限.....	137
➤ 筐体ロック/盗難防止用ロック.....	138
➤ ケーブルストッパ.....	139
➤ DEP (Data Execution Prevention) 機能.....	141
➤ 暗号化ファイルシステム (EFS) .....	142
➤ ウイルス検出・駆除.....	143
➤ セキュリティチップ機能.....	144
➤ DeviceLock Lite.....	145

# セキュリティ機能について

[022501-17]

本機には、機密データの漏えいや改ざんを防止したり、コンピュータウイルスの侵入を防ぐために、次のようなセキュリティ機能があります。



## チェック

- お使いのモデルによっては使用できない場合があります。詳しくは各機能の説明をご覧ください。
- 工場出荷時にインストールされていない機能やアプリケーションのインストールには、光学ドライブが必要です。
- 本機の各種セキュリティ機能は、完全なセキュリティを保証するものではありません。セキュリティ機能を使用している場合でも、重要なデータなどの管理や取り扱いには十分注意してください。

➤ アドミニストレータパスワード/パワーオンパスワード.....	135
➤ ハードディスクパスワード機能.....	136
➤ I/O制限.....	137
➤ 筐体ロック/盗難防止用ロック.....	138
➤ ケーブルストッパ.....	139
➤ DEP (Data Execution Prevention) 機能.....	141
➤ 暗号化ファイルシステム (EFS) .....	142
➤ ウイルス検出・駆除.....	143
➤ セキュリティチップ機能.....	144
➤ DeviceLock Lite.....	145

# アドミニストレータパスワード/パワーオンパスワード

[022502-17]

アドミニストレータパスワード/パワーオンパスワードは、BIOSセットアップユーティリティの起動や設定、本機の使用を制限するためのパスワードです。

## BIOSセットアップユーティリティの使用者の制限

アドミニストレータパスワードまたはパワーオンパスワードを設定すると、BIOSセットアップユーティリティ起動時にパスワードの入力画面が表示されます。アドミニストレータパスワードまたはパワーオンパスワードを入力してBIOSセットアップユーティリティを起動しない限り、設定の変更ができません。

アドミニストレータパスワードとパワーオンパスワードの両方を設定した状態でパワーオンパスワードを入力してBIOSセットアップユーティリティを起動した場合、設定可能な項目が制限されます。本機の管理者と使用者が異なるときに、使用者が設定変更してしまうことを防止する場合などに有効です。

## 本機の不正使用の防止（BIOS認証）

アドミニストレータパスワードまたはパワーオンパスワードを設定してください。

本機の起動時にパスワード入力画面が表示され、本機を使用するにはアドミニストレータパスワードまたはパワーオンパスワードの入力が必要になります。



### チェック

- NECに本機の修理を依頼される際は、設定してあるパスワードは解除しておいてください。
- 設定したパスワードは忘れないようにしてください。パスワードは本機を再セットアップしても解除できません。
- パスワードを忘れたときのために、事前に、「ストラップスイッチの設定」を印刷しておくことをおすすめします。



### 参照

- **BIOSセットアップユーティリティについて**  
『システム設定』の「システム設定」 - 「BIOSセットアップユーティリティについて」
- **ストラップスイッチの設定について**  
『システム設定』の「システム設定」 - 「ストラップスイッチの設定」

# ハードディスクパスワード機能

[022503-17]

本機のハードディスク（またはSSD）にハードディスクパスワードを設定することで、本機のハードディスク（またはSSD）を本機以外のパソコンに取り付けて使用するときパスワードの入力が必要になり、不正使用や重要なデータの漏えいを防止できます。

また、本機はハードディスクパスワードを設定すると、起動時にハードディスクパスワードの入力が必要になり、本機の不正使用防止にもなります。

ハードディスクパスワードには、ハードディスクマスタパスワードとハードディスクユーザパスワードの2つがあります。

## ■ ハードディスクマスタパスワード

管理者がハードディスク（またはSSD）の認証やハードディスクパスワードの設定変更を行うためのパスワードです。

## ■ ハードディスクユーザパスワード

使用者がハードディスク（またはSSD）の認証やハードディスクパスワードの設定変更を行うためのパスワードです。



### チェック

- ハードディスクマスタパスワードは、ハードディスクユーザパスワードが設定されていない場合は設定できません。
- 購入元またはNECに本機の修理を依頼される際は、設定したパスワードは解除または無効にしておいてください。また、起動できずにパスワードを解除または無効にできない場合は、修理から戻ってきた際に、使用していたマスタパスワードとユーザパスワードを再設定してください。
- ハードディスクパスワードを忘れてしまった場合、NECに持ち込んでもロックの解除はできません。ハードディスク（またはSSD）に保存されているデータは二度と使用できなくなり、ハードディスク（またはSSD）も有償で交換することになります。ハードディスクパスワードは忘れないように十分注意してください。
- ハードディスクパスワードに加えて、アドミニストレータパスワード/パワーオンパスワードを設定している場合は、起動までのパスワードを2回入力する必要がありますが、アドミニストレータパスワード/パワーオンパスワードとハードディスクパスワードを同一に設定するとパスワード入力は1回になります。



### 参照

#### ハードディスクパスワードの設定について

『システム設定』の「システム設定」 - 「設定項目一覧」 - 「Security」メニュー



# I/O制限

---

[022504-17]

本機では、BIOSセットアップユーティリティで、各種デバイスのI/O（データの入出力）を制限することができます。この機能を利用することで、部外者のデータアクセスや、システムに影響を及ぼすアプリケーションのインストールを制限することができます。



## 参照

### I/O制限について

『システム設定』の「システム設定」 - 「設定項目一覧」 - 「「Devices」メニュー」

# 筐体ロック／盗難防止用ロック

[022505-17]

別売のセキュリティーケーブル（PC-VP-WS15/PC-VP-WS16）を利用することで、本体を机などにつなぐことができ、パソコン本体の盗難防止に効果的です。



## チェック

当社製セキュリティーケーブル（PK-SC/CA01）は、本機では使用できません。ご注意ください。

## 筐体ロック

筐体ロックは、筐体の開閉を防ぐことができます。内蔵機器の盗難防止、パスワードの解除防止や本体のハードウェア構成変更の防止に効果的です。

## 盗難防止用ロック

盗難防止用ロックは、別売のセキュリティーケーブルを利用して本体を机などにつなぐことができます。パソコン本体の盗難防止に効果的です。



## 参照

### 筐体ロック／盗難防止用ロック

「各部の名称」の「各部の名称と説明」 - 「各部の名称」 - 「[本体背面 \(P. 17\)](#)」

# ケーブルストッパ

[022506-17]

キーボードなどのケーブルが抜けるのを防止したり、ケーブル接続した機器の盗難を防止します。  
ケーブルストッパの取り付け・取り外しについては、次をご覧ください。

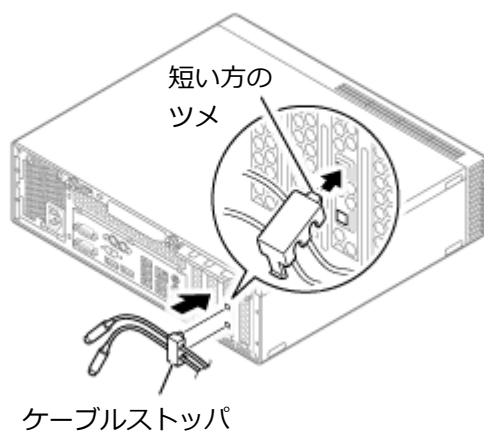


## チェック

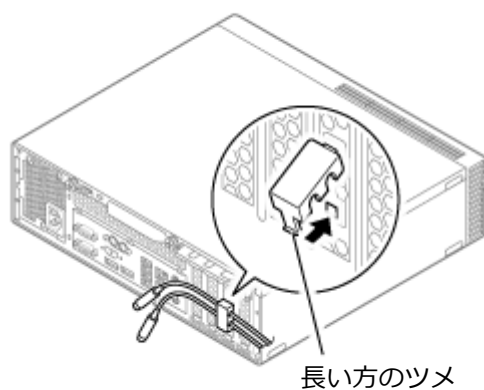
本機にケーブルストッパを取り付ける前に、本機にケーブルストッパが添付されていることを確認してください。

## ケーブルストッパの取り付け

- 1 ケーブルストッパの短い方のツメをスロットカバーの上の穴に差し込み、ケーブルストッパの溝にマウスケーブル、キーボードケーブルを合わせる



- 2 ケーブルストッパの長い方のツメをスロットカバーの下の穴に差し込み、固定する





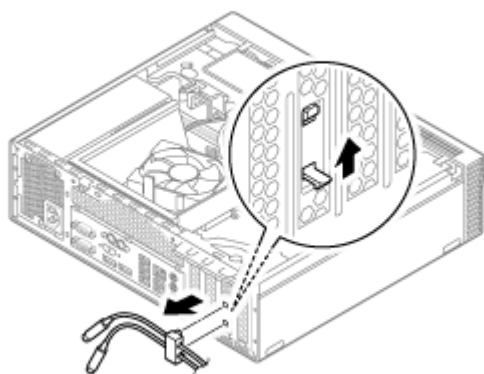
### チェック

- マウスケーブルやキーボードケーブルが、ケーブルストッパの溝からずれないようにご注意ください。
- ケーブルストッパの長い方のツメは、しっかり固定されるまで押し込んでください。

## ケーブルストッパの取り外し

1 「サイドカバーの開け方 (P. 103)」の手順でサイドカバーを開ける

2 ケーブルストッパの長い方のツメを押し上げて、ケーブルストッパとケーブルを本体から取り外す



3 「サイドカバーの閉じ方 (P. 106)」の手順でサイドカバーを閉じる

## DEP (Data Execution Prevention) 機能

---

[022507-17]

不正なプログラムやデータの実行をハードウェア的に防止する機能です。コンピュータウイルスが不正にプログラムコードを書き込んだり、実行しないようにすることができます。

# 暗号化ファイルシステム（EFS）

---

[022510-17]

EFS（Encrypting File System）は、Windows 7 Professionalの標準ファイルシステムであるNTFSが持つファイルやフォルダの暗号化機能です。暗号化を行ったユーザー以外、データ復号化が行えないため、高いセキュリティ効果をもたらすことが可能です。

# ウイルス検出・駆除

---

[022508-17]



## チェック

ウイルスバスター クラウドは、工場出荷時にはインストールされていません。

コンピュータウイルスの検出、識別、および駆除を行うためのアプリケーションとして「ウイルスバスター クラウド」が添付されています。



## 参照

### ウイルスバスター クラウドについて

「便利な機能とアプリケーション」の「[ウイルスバスター クラウド \(P. 185\)](#)」

# セキュリティチップ機能

[022509-17]

本機はTPM (Trusted Platform Module) と呼ばれるセキュリティチップを実装しており、セキュリティチップ内で暗号化や復号化、鍵の生成を行うことで、強固なセキュリティを実現します。

また、セキュリティチップ上に暗号化キーを持つため、ハードディスク（またはSSD）を取り外して持ち出されても、セキュリティチップ上の暗号化キーを用いて暗号化したデータは読み取られることはありません。



## チェック

セキュリティチップは、データやハードウェアの完全な保護を保証していません。重要なデータなどの管理や取り扱いには十分注意して、運用を行ってください。

再セットアップを行った場合は、セキュリティチップの状態を確認し、必要に応じてセキュリティチップの初期化を行ってください。





## チェック

DeviceLock Liteは、工場出荷時にはインストールされていません。

DeviceLock Liteは、各種周辺機器の使用を制限することができるアプリケーションです。



## 参照

### DeviceLock Liteについて

「便利な機能とアプリケーション」の「[DeviceLock Lite \(P. 171\)](#)」

# マネジメント機能

---

[022600-17]

本機で利用可能なマネジメント機能について説明しています。

▶ マネジメント機能について.....	147
▶ リモートパワーオン（WoL（Wake on LAN））機能.....	148
▶ ネットワークブート機能（PXE機能）.....	153

# マネジメント機能について

---

[022601-17]

本機には、システム管理者のパソコンからネットワークに接続された他のパソコンの電源やシステムを遠隔操作して管理するために、次のようなマネジメント機能があります。

- ▶ リモートパワーオン（WoL（Wake on LAN））機能..... 148
- ▶ ネットワークブート機能（PXE機能）..... 153

# リモートパワーオン (WoL (Wake on LAN)) 機能

[021805-17]

本機におけるLANによるリモートパワーオン (WoL (Wake on LAN)) 機能 (以降、WoL) は次の通りです。

- 電源の切れている状態から電源を入れる
- スリープ状態や休止状態からの復帰

WoLを使うように本機を設定している場合、本機の電源が切れているときも、LANアダプタには通電されています。管理者のパソコンから本機にパワーオンを指示する特殊なパケット (Magic Packet) を送信し、そのパケットを本機の専用コントローラが受信するとパワーオン動作を開始します。

これにより、管理者のパソコンが離れた場所にあっても、LANで接続された本機の電源を入れたり、スリープ状態や休止状態からの復帰をさせることができます。



## チェック

- WoLを利用するためには、管理者パソコンにMagic Packetを送信するためのソフトウェア (WebSAM Client Managerなど) のインストールが必要です。また、本機のBIOS設定が必要になります。
- 前回のシステム終了 (電源を切る、スリープ状態にする、休止状態にする) が正常に行われなかった場合、WoLを行うことはできない、またはWoLで起動してもLANが正常に動作しないことがあります。一度電源スイッチを押してWindowsを起動させ、再度、正常な方法でシステム終了を行ってください。
- WoLを使用する場合は10M/100M/1000M Auto-negotiation機能を搭載したハブを使用してください。サポートする速度が1000MbpsのみのハブではWoLは使用できません。

## 電源の切れている状態からWoLを利用するための設定

電源が切れている状態からのWoLを利用するには、次の設定を行ってください。

### 1 電源を入れ、すぐに【F2】を数回押す

BIOSセットアップユーティリティが表示されます。



## チェック

BIOS セットアップユーティリティが表示されない場合は、いったん本機を再起動して、すぐに【F2】を数回押してください。



## 参照

### BIOSセットアップユーティリティについて

『システム設定』の「システム設定」 - 「BIOSセットアップユーティリティについて」

### 2 「Power」メニューにある「Automatic Power On」メニューの「Wake on LAN」を「Primary」または「Automatic」に設定する



### チェック

「Primary」に設定すると「Startup」メニューの「Primary Boot Sequence」の順位で、「Automatic」に設定すると「Startup」メニューの「Automatic Boot Sequence」の順位で起動します。



### 参照

#### 起動デバイスの設定

『システム設定』の「システム設定」 - 「設定項目一覧」 - 「「Startup」メニュー」

## 3 【F10】を押す

確認の画面が表示されます。

## 4 「Yes」が選択されていることを確認して【Enter】を押す

設定値が保存され、BIOSセットアップユーティリティが終了し、本機が起動します。

## 5 「デバイス マネージャー (P. 10)」を開く

## 6 「ネットワーク アダプター」をダブルクリック

## 7 表示されたLANアダプタをダブルクリック

## 8 「詳細設定」タブをクリック

## 9 「プロパティ」欄の「PME をオンにする」をクリック

## 10 「値」欄で「有効」が選択されていない場合は、「有効」を選択する

## 11 「プロパティ」欄の「Wake On Magic Packet」をクリック

## 12 「値」欄で「有効」を選択する

## 13 「OK」ボタンをクリック

## 14 再度表示されたLANアダプタをダブルクリック

## 15 「電源の管理」タブをクリック

## 16 次の項目を確認し、チェックが付いていない場合はチェックを付ける

- 「電力の節約のために、コンピューターでこのデバイスの電源をオフにできるようにする」
- 「このデバイスで、コンピューターのスタンバイ状態を解除できるようにする」
- 「Magic Packet でのみ、コンピューターのスタンバイ状態を解除できるようにする」

## 17 「OK」 ボタンをクリック

## 18 をクリック



### チェック

必要に応じて、起動時のパスワードの設定も行ってください。



### 参照

#### 起動時のパスワードの設定

『システム設定』の「システム設定」 - 「設定項目一覧」 - 「Security」メニュー」

以上で設定は完了です。

## 電源の切れている状態からWoLを利用する設定の解除

電源の切れている状態からのWoLを利用する設定を解除する場合は、次の手順で設定を行ってください。

### 1 電源を入れ、すぐに【F2】を数回押す

BIOSセットアップユーティリティが表示されます。



### チェック

BIOS セットアップユーティリティが表示されない場合は、いったん本機を再起動して、すぐに【F2】を数回押してください。



### 参照

#### BIOSセットアップユーティリティについて

『システム設定』の「システム設定」 - 「BIOSセットアップユーティリティについて」

### 2 「Power」メニューにある「Automatic Power On」メニューの「Wake on LAN」を「Disabled」に設定する

### 3 【F10】を押す

確認の画面が表示されます。

### 4 「Yes」が選択されていることを確認して【Enter】を押す

設定値が保存され、BIOSセットアップユーティリティが終了し、本機が起動します。

以上で設定は完了です。

## スリープ状態または休止状態からWoLを利用するための設定



### チェック

以下の設定を行う場合は、管理者 (Administrator) 権限を持つユーザーで行ってください。

- 1 「デバイス マネージャー (P. 10)」を開く
- 2 「ネットワーク アダプター」をダブルクリック
- 3 表示されたLANアダプタをダブルクリック
- 4 「詳細設定」タブをクリック
- 5 「プロパティ」欄の「PME をオンにする」をクリック
- 6 「値」欄で「有効」が選択されていない場合は、「有効」を選択する
- 7 「プロパティ」欄の「Wake On Magic Packet」をクリック
- 8 「値」欄で「有効」が選択されていない場合は選択し、「OK」をクリック
- 9 再度表示されたLANアダプタをダブルクリック
- 10 「電源の管理」タブをクリック
- 11 次の項目を確認し、チェックが付いていない場合はチェックを付ける
  - 「電力の節約のために、コンピューターでこのデバイスの電源をオフにできるようにする」
  - 「このデバイスで、コンピューターのスタンバイ状態を解除できるようにする」
  - 「Magic Packet でのみ、コンピューターのスタンバイ状態を解除できるようにする」
- 12 「OK」ボタンをクリック
- 13 をクリック

以上で設定は完了です。

## ■ スリープ状態または休止状態からWoLを利用する設定の解除

スリープ状態または休止状態からWoLを利用する設定を解除する場合は、次の手順で設定を行ってください。

**1** 「デバイス マネージャー (P. 10)」を開く

---

**2** 「ネットワーク アダプター」をダブルクリック

---

**3** 表示されたLANアダプタをダブルクリック

---

**4** 「電源の管理」タブをクリック

---

**5** 下記の設定項目のチェックを外す

- 「このデバイスで、コンピューターのスタンバイ状態を解除できるようにする」
  - 「Magic Packet でのみ、コンピューターのスタンバイ状態を解除できるようにする」
- 

**6** 「OK」ボタンをクリック

---

**7**  をクリック

---

以上で設定は完了です。



# ネットワークブート機能（PXE機能）

[021806-17]

ネットワークから起動して管理者パソコンと接続し、次の操作を行うことができます。

- OSインストール
- BIOSフラッシュ（BIOS ROMの書き換え）
- BIOS設定変更

ネットワークブートを使用する場合は、BIOSセットアップユーティリティで設定を行ってください。

## 1 電源を入れ、すぐに【F2】を数回押す

BIOSセットアップユーティリティが表示されます。



### チェック

BIOS セットアップユーティリティが表示されない場合は、いったん本機を再起動して、すぐに【F2】を数回押してください。



### 参照

#### BIOSセットアップユーティリティについて

『システム設定』の「システム設定」-「BIOSセットアップユーティリティについて」

## 2 「Devices」メニューにある「Network Setup」メニューの「Boot Agent」を「PXE」に設定する

## 3 【F10】を押す

確認の画面が表示されます。

## 4 「Yes」が選択されていることを確認して【Enter】を押す

設定値が保存され、BIOSセットアップユーティリティが終了し、本機が再起動します。

## 5 すぐに【F2】を数回押す

BIOSセットアップユーティリティが表示されます。

## 6 「Startup」メニューにある「Primary Boot Sequence」メニューで「Network 1」を選択し、【+】を押して最上位に設定する

## **7** 【F10】を押す

確認の画面が表示されます。

---

## **8** 「Yes」が選択されていることを確認して【Enter】を押す

設定値が保存され、BIOSセットアップユーティリティが終了し、本機が再起動します。

---

以上でネットワークブートを使用するための設定は完了です。

## 便利な機能とアプリケーション

---

[060000-17]

➤ アプリケーションの種類と機能. . . . .	156
➤ アプリケーションのインストール/アンインストールについて. . . . .	158
➤ Internet Explorer 11. . . . .	161
➤ Office Personal 2016. . . . .	163
➤ Office Home & Business 2016. . . . .	167
➤ DeviceLock Lite. . . . .	171
➤ Acrobat Reader DC. . . . .	173
➤ ECOモード設定ツール. . . . .	175
➤ CyberLink Power2Go. . . . .	177
➤ CyberLink PowerDVD. . . . .	180
➤ CyberLink PowerBackup. . . . .	183
➤ ウイルスバスター クラウド. . . . .	185

# アプリケーションの種類と機能

[060100-17]

本機にインストール、または添付されているアプリケーションはモデルによって異なります。

## 標準でインストール、または添付されているアプリケーション

アプリケーション	機能
Internet Explorer	インターネットへ接続する ファイルをダウンロードする
Acrobat Reader DC	PDF形式のマニュアルを表示、閲覧、印刷する
DeviceLock Lite	周辺機器の使用を制限する
ECOモード設定ツール	ECOモード機能の設定、または設定したホットキーでモード（電源プラン）を切り替える
ハードディスクデータ消去ツール ※3	ハードディスク（またはSSD）のデータを消去する
ウイルスバスター クラウド	ウイルス対策とマルウェア対策などを行う包括的で高速なセキュリティソフトウェア

※3 再セットアップ用メディアが必要です。機能の詳細、使用方法については『メンテナンスとアフターケアについて』をご覧ください。

## モデルによってインストール、または添付されているアプリケーション

### ◆Office Personal 2016モデル

アプリケーション	機能
Word 2016	文章を作成する HTMLを作成する
Excel 2016	表計算をする
Outlook 2016	予定やスケジュールを管理する 住所録を作る ファイルを管理する 電子メールを送受信する

### ◆Office Home & Business 2016モデル

アプリケーション	機能
Word 2016	文章を作成する HTMLを作成する
Excel 2016	表計算をする
Outlook 2016	予定やスケジュールを管理する 住所録を作る

	ファイルを管理する 電子メールを送受信する
PowerPoint 2016	プレゼンテーションや企画書を作成する
OneNote 2016	電子ノートブック機能

#### ◆DVD-ROMドライブモデル

アプリケーション	機能
CyberLink PowerDVD	DVDを再生する

#### ◆DVDスーパーマルチドライブモデル

アプリケーション	機能
CyberLink PowerDVD	DVDを再生する
CyberLink Power2Go	CD-Rなどにデータを保存する
CyberLink PowerBackup	ファイルをバックアップする

# アプリケーションのインストール/アンインストールについて

[060200-17]

本機にインストールまたは添付されているアプリケーションの概要とインストール方法およびアンインストール方法について説明します。

インストールやアンインストールをする場合、Windowsおよびインストールされているアプリケーションについての知識が必要になります。

## インストールについて

本機にインストール、または添付されているアプリケーションをインストールする場合は、各アプリケーションの説明をご覧ください。



### チェック

- アプリケーションのインストールは、必ず管理者（ユーザー名は半角英数字）でログオンして行ってください。
- 「ユーザー アカウント制御」画面が表示された場合は、表示された内容をよく確認し、操作を行ってください。
- アプリケーションのインストールには光学ドライブが必要な場合があります。  
光学ドライブが添付されていないモデルをお使いの場合は、ACアダプタを使用しないUSBバスパワータイプの光学ドライブではなく、ACアダプタを使用するUSBセルフパワータイプの光学ドライブをご用意ください。  
光学ドライブを用意できない場合は、別パソコンの光学ドライブを使用してファイルをUSBメモリなどに保存し、本機で使用してください。（USBメモリを使用してインストールする場合、アプリケーションディスク内のNxsetup.exeを実行してインストールを行うアプリケーションはご利用いただけません。）  
また、本マニュアルでは、光学ドライブを使用した場合の手順を説明していますので、必要に応じて読み替えてください。
- 再セットアップの後に続けてアプリケーションのインストールを行う場合は必ずWindowsの再起動後に行ってください。
- アプリケーションの修復インストールはできません。  
いったんアンインストールしてから、インストールし直してください。



### メモ

- 「管理者」とはAdministrator権限を持つユーザーを指し、コンピュータの全体的な構成を管理することができます。  
ユーザーアカウントに関する詳細についてはWindowsのヘルプをご覧ください。
- 光学ドライブをDドライブとした場合の手順を説明します。  
必要に応じて読み替えてください。

## アンインストールについて

本機にインストールされているアプリケーションまたは購入後にインストールされた本機添付のアプリケーションのアンインストールの手順を説明します。

お客様自身でインストールされた別売のアプリケーションのアンインストールについては、そのアプリケーションに添付されたマニュアルをご覧ください。



### チェック

- アプリケーションのアンインストールは、必ず管理者（ユーザー名は半角英数字）でログオンして行ってください。
- 「コントロールパネル」→「プログラム」の「プログラムのアンインストール」でアプリケーションを選択して「アンインストール」、または「アンインストールと変更」をクリックした後は、中断してもそのままではアプリケーションを使用できない場合があります。  
その際にはWindowsを再起動後、アプリケーションを使用してください。
- アプリケーションをアンインストールした後に、システムの復元機能でアンインストール前の状態に復元しても、復元されたアプリケーションは正常に動作しない場合があります。  
また、復元されたアプリケーションを「コントロールパネル」→「プログラム」の「プログラムのアンインストール」からアンインストールしても、アンインストールできない場合があります。  
その場合は、そのアプリケーションのマニュアルをご覧ください。インストールの操作を行ってください。  
復元の状況によって、インストールもしくはアンインストールが開始されます。  
アンインストールが開始されたら、画面の指示に従い、アンインストールを行ってください。  
インストールが開始されたら、画面の指示に従ってインストールを行い、インストール完了後にマニュアルをご覧ください。
- アプリケーションのアンインストール中に、すでにアンインストールされている旨のメッセージが表示されることがあります。その場合でも正常にアンインストールは完了しており、動作に影響はありません。

## コントロールパネルからアンインストールする

コントロールパネルからアプリケーションをアンインストールする場合は、次の手順で行います。

**1** 「スタート」ボタン→「コントロールパネル」をクリック

**2** 「プログラム」の「プログラムのアンインストール」をクリック

**3** 一覧から、アンインストールしたいアプリケーションをクリック

**4** 「アンインストール」、「変更」、「アンインストールと変更」のいずれかをクリック



### メモ

アプリケーションによってクリックするボタン名が異なります。必要に応じて読み替えてください。

**5** 画面が表示された場合は、画面の指示に従って操作を進める

以上でアンインストールは完了です。



# Internet Explorer 11

[060500-07]

概要.....	161
インストール.....	161
アンインストール.....	162

## 概要

インターネットへの接続を行い、ホームページを表示します。  
機能の詳細や操作方法については、以下をご覧ください。

### ●機能の詳細や操作方法

ヘルプ（Internet Explorer 11上で【Alt】を押し、「ヘルプ」→「Internet Explorer ヘルプ」をクリック）



#### チェック

Internet Explorer 11のヘルプやオンライン サポートなどを確認するには、インターネットに接続している必要があります。

### ●Internet Explorerの最新情報

<http://windows.microsoft.com/ja-JP/internet-explorer/products/ie/home>



#### チェック

Webサイトを定期的にご覧になり、最新情報を確認することをおすすめします。

## 起動方法



**1 「スタート」ボタン→「すべてのプログラム」→「Internet Explorer」をクリック**

Internet Explorer 11画面が表示されます。

## インストール



#### チェック

- 本機では、Internet Explorer 11はインストールされています。
- Internet Explorer 11をインストールする場合は、再セットアップを行うことをおすすめします。  
『再セットアップガイド』をご覧ください。

## アンインストール



### チェック

- Internet Explorer 11をアンインストールした場合、Internet Explorer 11、および更新プログラムで修正されていた問題が発生する可能性があります。
- Internet Explorer 11をアンインストールする場合は、購入時のセットアップ直後、または再セットアップ直後のいずれかの状態で行ってください。  
なお、アンインストールするとWindows® Internet Explorer® 8 になります。
- Internet Explorer 11が起動している場合は、終了させてください。

## Internet Explorer 11のアンインストール



### チェック

- Internet Explorer 11のアンインストール後、お気に入りフォルダに以下のフォルダが追加されます。
  - 「Microsoft の Web サイト」
  - 「MSN の Web サイト」
  - 「Windows Live」
- Internet Explorer 11のアンインストール後は、Windows® Updateを行い、Windows® Internet Explorer® 8用の最新の更新プログラムを適用することをおすすめします。

### 1 Windowsを起動する

### 2 「スタート」ボタン→「コントロール パネル」をクリック

### 3 「プログラム」の「プログラムのアンインストール」をクリック

### 4 左側に表示されている「インストールされた更新プログラムを表示」をクリック

### 5 「更新プログラムのアンインストール」の「Microsoft Windows」配下にある「Internet Explorer 11」を選択し、「アンインストール」をクリック

これ以降の操作は画面の指示に従ってください。

### 6 再起動を促すメッセージが表示された場合は、「今すぐ再起動する」ボタンをクリック

再起動を促すメッセージが表示されない場合は、Windowsを再起動してください。

以上でInternet Explorer 11のアンインストールは終了です。

# Office Personal 2016

[063500-07]

概要	163
初回起動手順	163
使用上の注意	164
インストール	164
アンインストール	165

## 概要

Word 2016、Excel 2016、Outlook 2016が同梱されています。  
機能の詳細や操作方法、最新情報については、以下をご覧ください。

### ●機能の詳細や操作方法

各Office アプリケーションのヘルプ

### ●Office Personal 2016の最新の情報

<http://office.microsoft.com/ja-jp/>



#### チェック

Webサイトを定期的にご覧になり、最新情報を確認することをおすすめします。

## 初回起動手順

Office Personal 2016モデルでは、工場出荷時の状態で、Office Personal 2016の各アプリがインストールされています。

初回起動によりライセンス認証を完了させる必要があります。

以下の初回起動手順を行ってください。



#### チェック

- ライセンス認証が完了していない場合、アプリ起動時に認証画面が表示されます。初回起動した日から5日間試用することができます。5日間を経過すると機能が制限され、認証が完了するまで閲覧専用となります。
- ライセンス認証が完了すると、ほかのOfficeアプリで再度行う必要はありません。
- 初回起動手順は、マイクロソフト社によるアップデートなどで変更される場合があります。その場合は、画面の手順に従って入力してください。

## 1 「スタート」ボタン→「すべてのプログラム」からWord2016、Excel2016などOfficeアプリのいずれかをクリック

**2** 「開始する」画面が表示されたら、「ライセンス認証」をクリック

**3** 「プロダクト キーを入力してください」と表示されたら、プロダクトキーを入力し、「インストール」をクリック



**チェック**

プロダクト キーはOfficeカード自体に記載されています。

**4** 「最初に行う設定です。」と表示されたら、「同意する」をクリック

「使用許諾契約書を読む」の内容を確認後、「OK」ボタンをクリックし、また「同意する」をクリックしてください。

**5** 「準備ができました。」画面が表示されたら、「XXXX（Office アプリ名）の使用を開始」をクリック

Officeアプリの画面に戻ります。

以上で初回起動手順は終了です。

## ■ 使用上の注意

### Microsoft® Updateについて

Office の安定性と安全性を向上させるための更新プログラムが提供されています。

Office を最新の状態に保つために、Microsoft® Updateを定期的に変更してください。



**チェック**

- Microsoft® Updateを行うにはインターネットに接続できる環境が必要です。
- Microsoft® Updateは必ずOfficeの「初回起動手順 (P. 163)」を済ませてから実施してください。

## ■ インストール

ここでは、工場出荷時と同じ状態にインストールする方法を説明します。



**チェック**

インストールを行うには、インターネットへの接続環境が必要となります。

## Office Personal 2016のインストール

Internet Explorerのお気に入り登録されている「Office を再インストールする」へアクセスして、再インストールを行ってください。

### アンインストール

#### 「Microsoft Office IME 2010 (Japanese)」のアンインストール



##### チェック

Office Personal 2016をアンインストールする前に「Microsoft Office IME 2010 (Japanese)」をアンインストールする必要があります。

##### 1 Windowsを起動する

##### 2 「スタート」ボタン→「コントロール パネル」をクリック

##### 3 「プログラム」の「プログラムのアンインストール」をクリック

##### 4 「Microsoft Office IME 2010 (Japanese)」を選択し、「アンインストール」をクリック

これ以降の操作は画面の指示に従ってください。

##### 5 アンインストールが完了したら、「OK」ボタンをクリック

##### 6 Windowsを再起動する

以上で「Microsoft Office IME 2010 (Japanese)」のアンインストールは終了です。  
次に「Office Personal 2016のアンインストール (P. 165)」へ進んでください。

#### Office Personal 2016のアンインストール

##### 1 Windowsを起動する

##### 2 「スタート」ボタン→「コントロール パネル」をクリック

##### 3 「プログラム」の「プログラムのアンインストール」をクリック

##### 4 「Microsoft Office Personal 2016 - ja-jp」を選択し、「アンインストール」をクリック

これ以降の操作は画面の指示に従ってください。

## **5** アンインストールが完了したら、「閉じる」ボタンをクリック

---

## **6** Windowsを再起動する

---

以上でOffice Personal 2016のアンインストールは終了です。

# Office Home & Business 2016

[063600-07]

概要	167
初回起動手順	167
使用上の注意	168
インストール	168
アンインストール	169

## 概要

Word 2016、Excel 2016、Outlook 2016、PowerPoint 2016、OneNote 2016が同梱されています。機能の詳細や操作方法、最新情報については、以下をご覧ください。

### ●機能の詳細や操作方法

各Office アプリケーションのヘルプ

### ●Office Home & Business 2016の最新の情報

<http://office.microsoft.com/ja-jp/>



#### チェック

Webサイトを定期的にご覧になり、最新情報を確認することをおすすめします。

## 初回起動手順

Office Home & Business 2016モデルでは、工場出荷時の状態で、Office Home & Business 2016の各アプリがインストールされています。

初回起動によりライセンス認証を完了させる必要があります。

以下の初回起動手順を行ってください。



#### チェック

- ライセンス認証が完了していない場合、アプリ起動時に認証画面が表示されます。初回起動した日から5日間試用することができます。5日間を経過すると機能が制限され、認証が完了するまで閲覧専用となります。
- ライセンス認証が完了すると、ほかのOfficeアプリで再度行う必要はありません。
- 初回起動手順は、マイクロソフト社によるアップデートなどで変更される場合があります。その場合は、画面の手順に従って入力してください。

- 1 「スタート」ボタン→「すべてのプログラム」からWord2016、Excel2016などOfficeアプリのいずれかをクリック

**2** 「開始する」画面が表示されたら、「ライセンス認証」をクリック

**3** 「プロダクト キーを入力してください」と表示されたら、プロダクトキーを入力し、「インストール」をクリック



**チェック**

プロダクト キーはOfficeカード自体に記載されています。

**4** 「最初に行う設定です。」と表示されたら、「同意する」をクリック

「使用許諾契約書を読む」の内容を確認後、「OK」ボタンをクリックし、また「同意する」をクリックしてください。

**5** 「準備ができました。」画面が表示されたら、「XXXX (Office アプリ名) の使用を開始」をクリック

Officeアプリの画面に戻ります。

以上で初回起動手順は終了です。

## ■ 使用上の注意

### Microsoft® Updateについて

Office の安定性と安全性を向上させるための更新プログラムが提供されています。

Office を最新の状態に保つために、Microsoft® Updateを定期的に変更してください。



**チェック**

- Microsoft® Updateを行うにはインターネットに接続できる環境が必要です。
- Microsoft® Updateは必ずOfficeの「初回起動手順 (P. 167)」を済ませてから実施してください。

## ■ インストール

ここでは、工場出荷時と同じ状態にインストールする方法を説明します。



**チェック**

インストールを行うには、インターネットへの接続環境が必要となります。



## Office Home & Business 2016のインストール

Internet Explorerのお気に入り登録されている「Office を再インストールする」へアクセスして、再インストールを行ってください。

### アンインストール

#### 「Microsoft Office IME 2010 (Japanese)」のアンインストール



##### チェック

Office Home & Business 2016をアンインストールする前に「Microsoft Office IME 2010 (Japanese)」をアンインストールする必要があります。

##### 1 Windowsを起動する

##### 2 「スタート」ボタン→「コントロール パネル」をクリック

##### 3 「プログラム」の「プログラムのアンインストール」をクリック

##### 4 「Microsoft Office IME 2010 (Japanese)」を選択し、「アンインストール」をクリック

これ以降の操作は画面の指示に従ってください。

##### 5 アンインストールが完了したら、「OK」ボタンをクリック

##### 6 Windowsを再起動する

以上で「Microsoft Office IME 2010 (Japanese)」のアンインストールは終了です。  
次に「Office Home & Business 2016のアンインストール (P. 169)」へ進んでください。

#### Office Home & Business 2016のアンインストール

##### 1 Windowsを起動する

##### 2 「スタート」ボタン→「コントロール パネル」をクリック

##### 3 「プログラム」の「プログラムのアンインストール」をクリック

##### 4 「Microsoft Office Home and Business 2016 - ja-jp」を選択し、「アンインストール」をクリック

これ以降の操作は画面の指示に従ってください。

## **5** アンインストールが完了したら、「閉じる」ボタンをクリック

---

## **6** Windowsを再起動する

---

以上でOffice Home & Business 2016のアンインストールは終了です。

# DeviceLock Lite

[061200-17]

▶ 概要.....	171
▶ 使用上の注意.....	171
▶ インストール.....	171
▶ アンインストール.....	172

## 概要

DeviceLock Lite (以下、DeviceLock) は、外部デバイスへのデータ漏えいを防止する情報漏えい対策ソフトウェアです。機能の詳細や操作方法、制限事項については、以下をご覧ください。



### チェック

- DeviceLockのインストールには、Windows 10 Pro 64ビット用の「アプリケーションディスク」が必要です。
- DeviceLockは、工場出荷時にはインストールされていません。

### ●機能の詳細や操作方法、制限事項

DeviceLock User Manual (Windows 10 Pro 64ビット用の「アプリケーションディスク」内の「DeviceLock ¥DeviceLock User Manual.chm」)

## 使用上の注意

### CyberLink Power2Goと同時に使用する場合の注意

DeviceLockで書き込みを制限していると、CyberLink Power2Goを使用してメディアへ書き込みやファイルバックアップはできません。

メディアへ書き込みやファイルバックアップを行う場合は、DeviceLockで光学ドライブを機器単位で有効に設定するか、書き込み制限を解除してください。

### 各種デバイス接続時の注意

DeviceLockの制御機能は、接続したデバイスを監視するため、通常の接続よりも認識に時間がかかる場合があります。

## インストール

### DeviceLockのインストール

#### 1 Windowsを起動する

**2** 光学ドライブに、Windows 10 Pro 64ビット用の「アプリケーションディスク」をセットする

**3** 「スタート」ボタン→「すべてのプログラム」→「アクセサリ」→「ファイル名を指定して実行」をクリック

**4** 「名前」に次のように入力し、「OK」ボタンをクリック

D:¥Nxsetup.exe

**5** 「DeviceLock」を選択し、「インストール」ボタンをクリック

これ以降の操作は画面の指示に従ってください。

**6** インストールが終了したら、Windowsを再起動する

**7** Windowsを再起動後、光学ドライブから、Windows 10 Pro 64ビット用の「アプリケーションディスク」を取り出す

以上でDeviceLockのインストールは終了です。

## ■ アンインストール

DeviceLockをアンインストールする場合は、「[アンインストールについて \(P. 159\)](#)」を参照してください。

# Acrobat Reader DC

[061300-07]

概要	173
使用上の注意	173
インストール	174
アンインストール	174

## 概要

Acrobat Reader DCはPDF（Portable Document Format）形式のマニュアルの表示、閲覧、印刷を行うことができるビューアです。

機能の詳細、操作方法、および最新情報については、以下をご覧ください。

### ●機能の詳細や操作方法

ヘルプ（Acrobat Reader DCを起動し、「ヘルプ」→「オンラインサポート」をクリック）



#### チェック

ヘルプを参照するにはインターネットに接続できる環境が必要です。

### ●Acrobat Reader DCの最新の情報

<http://www.adobe.com/jp/index.html>



#### チェック

Webサイトを定期的にご覧になり、最新情報を確認することをおすすめします。

## 起動方法

### 1 「スタート」ボタン→「すべてのプログラム」→「Acrobat Reader DC」をクリック



#### メモ

初回起動時、使用許諾契約の画面が表示される場合があります。内容を確認し、承諾してください。また、機能を紹介する画面が表示された場合は、画面の指示に従ってください。

Acrobat Reader DCの画面が表示されます。

## 使用上の注意

「入力と署名」の機能にある「さらに詳しく」のリンク先が正しく表示されない場合、ブラウザで「<https://helpx.adobe.com/jp/reader/using/fill-and-sign.html>」を入力してください。

## インストール



### チェック

「C:¥MAVP¥AdobeAcrobatReaderDC¥setup.exe」をダブルクリックすることで簡単にインストールできます。

## Acrobat Reader DCのインストール

アプリケーションディスクをご利用になる場合は、次の手順でインストールしてください。

### 1 Windowsを起動する

### 2 光学ドライブに「アプリケーションディスク」をセットする

### 3 「スタート」ボタン→「すべてのプログラム」→「アクセサリ」→「ファイル名を指定して実行」をクリック

### 4 「名前」に次のように入力し、「OK」ボタンをクリック

D:¥AdobeAcrobatReaderDC¥setup.exe

これ以降の操作は画面の指示に従ってください。

### 5 インストールが完了したら、Windowsを再起動する

### 6 Windowsを再起動後、光学ドライブから、「アプリケーションディスク」を取り出す

以上でAcrobat Reader DCのインストールは終了です。

## アンインストール

Acrobat Reader DCをアンインストールする場合は、「[アンインストールについて \(P. 159\)](#)」を参照してください。

# ECOモード設定ツール

[061400-17]

概要.....	175
インストール.....	175
アンインストール.....	176

## 概要

ホットキーを設定することで簡単にモード（電源プラン）を切り替えることができます。  
機能の詳細、操作方法については、以下をご覧ください。



### 参照

#### 機能の詳細、操作方法について

「本機の機能」の「省電力機能」 - 「ECOモード機能 (P. 38)」

## 設定方法

- 1 「スタート」ボタン→「すべてのプログラム」→「ECOモード設定ツール」→「ECOモード設定ツール」をクリック

ECOモード設定ツールの設定画面が表示されます。

## インストール

### ECOモード設定ツールのインストール

- 1 Windowsを起動する
- 2 光学ドライブに「アプリケーションディスク」をセットする
- 3 「スタート」ボタン→「すべてのプログラム」→「アクセサリ」→「ファイル名を指定して実行」をクリック
- 4 「名前」に次のように入力し、「OK」ボタンをクリック  
D:¥Nxsetup.exe
- 5 「ECOモード設定ツール（分離型用）」を選択し、「インストール」ボタンをクリック

**6** 「ECOモード設定ツール セットアップ ウィザードへようこそ」画面が表示されたら、「次へ」ボタンをクリック

**7** 「インストールが完了しました。」画面が表示されたら、「閉じる」ボタンをクリック

**8** 再起動を促すメッセージが表示されたら、「いいえ」ボタンをクリック

**9** 光学ドライブから「アプリケーションディスク」を取り出し、Windowsを再起動する

以上でECOモード設定ツールのインストールは終了です。

## ■ アンインストール

ECOモード設定ツールをアンインストールする場合は、「[アンインストールについて \(P. 159\)](#)」を参照してください。



### チェック

アンインストール中に「インストールを続行するには、次のアプリケーションを終了する必要があります」と表示された場合は、「セットアップの完了後、アプリケーションを自動的に終了して、再起動する」を選択し、「OK」ボタンをクリックしてください。



➤ 概要.....	177
➤ 使用上の注意.....	178
➤ インストール.....	178
➤ アンインストール.....	179

## 概要

### CyberLink Power2Goの主な機能

CyberLink Power2Go は、すべてのドライブおよびディスク (CD、DVDなど) に対応するPC向けのオール メディア ライティング ソフトです。

CyberLink Power2Go を使うと、データ ディスクやミュージック ディスクなどの作成、書き込みができます。ディスクユーティリティを使ってディスクを消去、コピーすることもできます。

### 対応するファイル タイプ

データ ディスク (あらゆるファイル タイプが書き込み可能なもの) を除き、音楽、動画、画像ディスクの作成時にインポート可能なファイル形式は次の通りです。

- **音声形式:**MP3、M4A、WAV、WMA
- **動画形式:**ASF、AVI、DAT、DVR-MS、M2T、M2TS、MOV、MOD、MP4、MPE、MPEG、MPG、MTS、TS、TOD、VOB、VRO、WMV、WTV

### 対応するディスク タイプ

CyberLink Power2Go は次のディスク タイプの書き込みに対応しています。

- **CD:**CD-R/RW
- **DVD:**DVD-R/RW、DVD-R/RW DL、DVD+R/RW、DVD+R/RW DL、DVD-RAM

#### ●機能の詳細や操作方法

- CyberLink Power2Goのヘルプ

**1** 「CyberLink Power2Go 8」を起動する

**2** ホーム画面の右上にある **?** をクリックする

## 起動方法

### 1 「スタート」ボタン→「すべてのプログラム」→「CyberLink Power2Go 8」→「CyberLink Power2Go 8」をクリック

CyberLink Power2Go の画面が表示されます。

## 使用上の注意

- データ ディスクを書き込む際に、コンテンツが追記可能なマルチセッション ディスクを作成することができます (ディスクに空き容量がある場合)。CD、DVDへの書き込みで、マルチセッション ディスクを作成することができます (追記禁止を選択していない場合)。
- マルチセッション ディスクでは、ディスク容量が上限に達するか、追記禁止を選択するまで、コンテンツを何度も追記することができます。
- 媒体に傷が付いていたり、誤ってデータを削除してしまうと、データの復旧ができません。重要なデータは必ずバックアップを取るようになしてください。
- 書き込みまたはフォーマットを行っている際に表示される進捗状況バー、および推定残り時間は、実際の処理と合わない場合がありますが動作に影響はありません。

## インストール

### CyberLink Power2Go のインストール

CyberLink Power2Goは工場出荷時にプリインストールされています。改めてインストールしたい場合は、次の手順に従ってCyberLink Power2Goをインストールしてください。

### 1 Windowsを起動する

### 2 光学ドライブに「CyberLink Power2Go ディスク」をセットする

### 3 「スタート」ボタン→「すべてのプログラム」→「アクセサリ」→「ファイル名を指定して実行」をクリック

### 4 「名前」に次のように入力し、「OK」ボタンをクリック

D:¥Power2Go(Win7Win8.1)¥Setup.exe

これ以降の操作は画面の指示に従ってください。

### 5 「InstallShield Wizard の完了」と表示されたら、「完了」ボタンをクリック

### 6 光学ドライブから「CyberLink Power2Go ディスク」を取り出す

以上でCyberLink Power2Go のインストールは終了です。

## アンインストール

CyberLink Power2Goをアンインストールする場合は、「[アンインストールについて \(P. 159\)](#)」を参照してください。

# CyberLink PowerDVD

[062000-17]

概要	180
使用上の注意	180
インストール	182
アンインストール	182

## 概要

DVDを再生することができます。  
機能の詳細、操作方法については、以下をご覧ください。



### チェック

CyberLink PowerDVDは、工場出荷時にはインストールされていません。

### ●機能の詳細や操作方法

「CyberLink PowerDVD」のヘルプ（画面右上の「？」ボタンをクリックすることで開くことができます）



### チェック

- CyberLink PowerDVDでは音楽CD、ビデオCD、およびDVD-Audioの再生はサポートしていません。
- 本機では、リージョンコード（国別地域番号）が「ALL」または「2」が含まれているDVDのみ再生することができます。
- お使いのモデルによってはCyberLink PowerDVDは添付されていない場合があります。「アプリケーションの種類と機能 (P. 156)」をご覧ください。

## 起動方法

1

「スタート」ボタン→「すべてのプログラム」→「CyberLink PowerDVD」→「CyberLink PowerDVD」をクリック

CyberLink PowerDVD画面が表示されます。

## 使用上の注意

- CyberLink PowerDVDの起動中は、次のことに注意してください。
  - 他のソフトを起動しないでください。コマ落ちが発生する場合があります。
  - ソフトによっては（同じように映像を表示するタイプのソフトなど）、他のソフトが起動できないことがあります。
  - 再生中は省電力状態（スリープや休止状態）へ移行しないようになっています。電源スイッチやスタートメニューなどを使って強制的にスリープや休止状態にしないでください。
- CyberLink PowerDVDを起動中に解像度/表示色/表示するディスプレイ/マルチディスプレイ環境時のモニタ位置の変更など、行わないでください。

- マルチディスプレイ機能を使っているときにディスクを再生すると、プライマリに設定されているデバイスのみに表示される場合があります。
- 接続するディスプレイが、HDCP (High-bandwidth Digital Content Protection) 規格に対応していない場合、著作権保護された映像をデジタル出力できません。
- アナログRGBコネクタにディスプレイを接続した環境では、著作権保護されたコンテンツを再生できません。
- 画面回転機能の使用時の再生はサポートしていません。
- 電源プランを「ECO」にすると、CyberLink PowerDVDは正常に動作しない可能性があります。その場合は電源プランを「標準」に変更してください。
- DVD再生開始時やDVDディスク内タイトルの切り替え時に時間がかかることがあります。
- ビットレートの高い映像では、スムーズな再生品質を得られない場合があります。
- DVDコンテンツの作り方により、メニュー等でマウス選択できない場合があります。
- DVDタイトルの中には、DVD再生用アプリケーションを含んだものがありますが、インストールする必要はありません。
- CyberLink PowerDVD でディスクが認識しない場合は、次のような原因が考えられます。

#### <ディスクの確認>

- 記録面に傷や指紋などの汚れがついている  
ディスクに傷が付いていると、使用できない場合があります。  
また、汚れている場合は、乾いたやわらかい布で内側から外側に向かって拭いてから使用してください。
- ディスクが光学ドライブに正しくセットされていない  
セットされているディスクの表裏を確認して、光学ドライブのディスクトレイの中心に、きちんとセットしてください。
- 書き込みに失敗したディスク  
書き込みに失敗したディスクは読み込めない場合があります。
- ファイナライズされていないディスク  
デジタルビデオカメラや、ライティングソフトで作成した場合、ファイナライズを行わないと、光学ドライブで読めない場合があります。
- 映像データファイルを記録したディスク  
CyberLink PowerDVDはファイル再生には対応しておりません。  
他の映像再生アプリケーション (Windows Media Playerなど) をご利用ください (その場合には、他社・コミュニティなどが用意するコーデックが必要になることがあります)。
- ディスクの劣化  
記録ディスクの品質により、経年劣化、光劣化などを起こすことがあります。  
ディスクを交換して試してみてください。

#### <ディスクの規格の確認>

AVCREC、AVCHD、ブルーレイディスクを再生させようとした可能性があります。  
本機で使用できるディスクの規格を確認してください。

- AVCREC規格で記録されたDVD  
著作権保護付きで、DVD媒体にハイビジョン画質のデータを記録するための規格
- AVCHD規格で記録されたDVD  
ハイビジョン映像を撮影・録画するデジタルビデオカメラの規格



#### 参照

#### 本機で使用できるディスク

「サービス&サポート」の「商品情報検索」よりお使いの機種を検索し、「仕様一覧」をご覧ください。  
<http://121ware.com/support/>

### <光学ドライブの確認>

- 光学ドライブの読み取りレンズが汚れているため読み取り不良になる。  
ほこりや油膜などによりレンズが汚れていると、読み込みに失敗したり、読み込み時間が長くなったりすることがあります。  
レンズクリーナーでレンズをクリーニングしてください。
- 光学ドライブが、使用可能ハードウェアとして認識されていない。  
BIOSセットアップユーティリティのI/O制限、DeviceLock Liteは周辺機器の使用を制限することができます。  
光学ドライブを使用不可に設定していないか確認してください。

## インストール

### CyberLink PowerDVDのインストール

#### 1 Windowsを起動する

#### 2 光学ドライブに「CyberLink PowerDVD ディスク」をセットする

#### 3 「スタート」ボタン→「すべてのプログラム」→「アクセサリ」→「ファイル名を指定して実行」をクリック

#### 4 「名前」に次のように入力し、「OK」ボタンをクリック

D:¥POWERDVD(Win7Win8.1)¥setup.exe

「CyberLink PowerDVD の InstallShield Wizard へようこそ」画面が表示されます。  
これ以降の操作は画面の指示に従ってください。

#### 5 「InstallShield Wizard の完了」と表示されたら、「完了」ボタンをクリック

#### 6 光学ドライブから「CyberLink PowerDVD ディスク」を取り出し、Windowsを再起動する

以上でCyberLink PowerDVDのインストールは終了です。

## アンインストール

CyberLink PowerDVDをアンインストールする場合は、「[アンインストールについて \(P. 159\)](#)」を参照してください。



### チェック

アンインストール中に「CyberLink PowerDVD の個人設定を保持しますか？」と表示されたら、「いいえ」ボタンをクリックしてください。

# CyberLink PowerBackup

[063800-07]

概要	183
使用上の注意	184
インストール	184
アンインストール	184

## 概要

CyberLink PowerBackupは、ローカルディスクにあるデータをDVD等の外部メディアにバックアップできるバックアップソフトウェアです。



### チェック

CyberLink PowerBackupは、工場出荷時にはインストールされていません。

## CyberLink PowerBackupの主な機能

- バックアップ、リストアおよび比較機能
- 完全 (すべて)、増分および差分バックアップ
- バックアップ間隔スケジュールの設定 (1 回、毎日、毎週、毎月)
- 複数ボリューム バックアップ
- CD-R/-RW、DVD-R/-RW、DVD+R/+RW、DVD-R DL/+R DLおよびDVD-RAMディスク タイプのサポート
- すでにファイルが含まれているディスクなど、あらゆるディスク サイズに合わせて自動調整
- ハード ディスク、USB、MO ドライブのサポート
- データ圧縮
- パスワード保護
- 特定の拡張子のファイルにフィルターを適用するため、フィルター リストを作成
- ファイルの検索
- バックアップ ファイルの名前を指定

### ●機能の詳細や操作方法

- CyberLink PowerBackupのヘルプ

**1** 「CyberLink PowerBackup 2.6」を起動する

**2** 「ヘルプ」メニューの「ヘルプ」をクリック

## 起動方法

- 1 「スタート」ボタン→「すべてのプログラム」→「CyberLink PowerBackup 2.6」→「CyberLink PowerBackup 2.6」をクリック

CyberLink PowerBackupの画面が表示されます。

## 使用上の注意

- ヘルプは多重起動できます。
- ネットワークに接続していない状態で、アップグレードボタンを押しても反応しません。

## インストール

### CyberLink PowerBackup のインストール

- 1 Windowsを起動する
- 2 光学ドライブに「CyberLink PowerBackup ディスク」をセットする
- 3 「スタート」ボタン→「すべてのプログラム」→「アクセサリ」→「ファイル名を指定して実行」をクリック
- 4 「名前」に次のように入力し、「OK」ボタンをクリック  
D:¥PowerBackup(Win7Win8.1)¥setup.exe  
  
これ以降の操作は画面の指示に従ってください。
- 5 「InstallShield Wizard の完了」と表示されたら、「完了」ボタンをクリック
- 6 光学ドライブから「CyberLink PowerBackup ディスク」を取り出す

以上でCyberLink PowerBackup のインストールは終了です。

## アンインストール

CyberLink PowerBackupをアンインストールする場合は、「[アンインストールについて \(P. 159\)](#)」を参照してください。



# ウイルスバスター クラウド

[063000-17]

概要	185
使用上の注意	186
インストール	187
アンインストール	187

## 概要

ウイルスバスター クラウドは、リアルタイムのウイルス対策とマルウェア対策、迷惑メール対策、情報漏えい対策機能などを搭載した、包括的なセキュリティソフトウェアです。



### チェック

ウイルスバスター クラウドは、工場出荷時にはインストールされていません。

機能の詳細、操作方法、制限事項、および最新情報については、以下をご覧ください。

### ●機能の詳細や操作方法

ウイルスバスター クラウドのヘルプとサポート情報、およびランサムウェア対策ヘルプ（ウイルスバスター クラウドを起動して、ホーム画面の右上にある「？」ボタンをクリック）



### チェック

ウイルスバスター クラウドのヘルプやサポート情報などを確認するには、インターネットへの接続が必要です。

### ●動作環境、制限事項に関する情報

無料体験版の有効期間は、初めてウイルスバスター クラウドをセットアップした時点から90日間です。有効期間が終了すると、すべての機能が利用できなくなります。

ウイルスバスター クラウドを引き続きご利用になる場合は、製品版を購入する必要があります。

購入に関する詳細な情報は、以下のウェブサイトをご覧ください。

<http://www.trendmicro.co.jp/>

### ●ウイルスバスター クラウドの最新の情報

<http://www.trendmicro.co.jp/>



### チェック

コンピュータウイルスを検出した場合は、『メンテナンスとアフターケアについて』をご覧ください。

## 設定方法

- 1 「スタート」ボタン→「すべてのプログラム」→「ウイルスバスター クラウド」→「ウイルスバスターの表示」をクリック

ウイルスバスター クラウドのメイン画面が表示されます。

## 使用上の注意

### アップデートについて

- ウイルスバスター クラウドのアップデートは、インターネットに接続して行われます。自動アップデート機能を利用するには、コンピュータを常にインターネットに接続しておく必要があります。
- 長期間、インターネットに接続せずにいると、アップデートを促す画面が表示されることがあります。画面の指示に従ってアップデートを行ってください。
- オンラインユーザ登録を行うと、自動アップデート機能が常に有効になるため、通常は手動でアップデートする必要はありません。

### スキャンについて

ウイルスバスター クラウドは、定期的にウイルスやスパイウェアのスキャンを行います。よって、通常は手動でスキャンする必要はありません。ただし、以下のような場合はコンピュータにウイルスやスパイウェアが潜んでいる可能性があるため、手動でスキャンを行ってください。

- ウイルスバスター クラウドをインストールした直後
- しばらくインターネットに接続していなかった場合

手動スキャンを行う場合は、「手動スキャンについて」を参照してください。

### 手動スキャンについて

手動スキャンを行う場合は、次の手順で行ってください。

- 1 「スタート」ボタン→「すべてのプログラム」→「ウイルスバスター クラウド」→「ウイルスバスターの表示」をクリック

- 2 「スキャン」をクリック

スキャンが終了すると、スキャン結果が表示されます。

- 3 スキャン結果を確認し、「閉じる」をクリック

以上で手動スキャンは終了です。

## インストール



### チェック

- 本機に他のセキュリティ対策製品がインストールされている場合は、あらかじめアンインストールしてから、ウイルスバスター クラウドをインストールしてください。
- デスクトップにある「ウイルスバスター クラウド」アイコンをダブルクリックすることで簡単にインストールできます。
- 本機を再セットアップした場合は、デスクトップに「ウイルスバスター クラウド」アイコンは表示されません。



### メモ

インストール時に、使用許諾契約の画面が表示される場合があります。内容を確認し、承諾してください。また、機能を紹介する画面が表示された場合は、画面の指示に従ってください。

## ウイルスバスター クラウドのインストール

- 1 Windowsを起動する**
- 2 光学ドライブに「アプリケーションディスク」をセットする**
- 3 「スタート」ボタン→「すべてのプログラム」→「アクセサリ」→「ファイル名を指定して実行」をクリック**
- 4 「名前」に次のように入力し、「OK」ボタンをクリック**  
D:¥Nxsetup.exe
- 5 「ウイルスバスター クラウド」を選択し、「インストール」ボタンをクリック**  
これ以降の操作は画面の指示に従ってください。
- 6 「インストール完了」と表示されたら、「完了」ボタンをクリック**
- 7 Windowsを再起動後、光学ドライブから「アプリケーションディスク」を取り出す**

以上でウイルスバスター クラウドのインストールは終了です。

## アンインストール

ウイルスバスター クラウドをアンインストールする場合は、「アンインストールについて (P. 159)」を参照してください。

# トラブル解決Q&A

---

[100000-17]

▶ 電源.....	189
▶ 表示.....	195
▶ ファイル保存.....	199
▶ LAN機能.....	202
▶ 印刷.....	205
▶ セキュリティチップ機能.....	207
▶ ハードディスク.....	212
▶ SSD.....	214
▶ 光学ドライブ.....	216
▶ 周辺機器.....	220
▶ アプリケーション.....	223
▶ 再セットアップ.....	230
▶ その他.....	233

[100100-17]

- 「ユーザー名またはパスワードが正しくありません。」と表示された..... 190
- ネットワークブートができない..... 191
- キーボードエラーが表示される..... 192
- USBキーボードから復帰する際に使用したキーが復帰後に入力されていることがある..... 194

## Q : 「ユーザー名またはパスワードが正しくありません。」と表示された

[100106-17]

**A : キャップスロックキーランプ (A) やニューメリックロックキーランプ (N) を確認し、もう一度パスワードを入力してください。**

キャップスロックやニューメリックロックの状態によって、入力される文字が異なり、パスワードを正しく入力できない場合があります。

キャップスロックキーランプ (A) やニューメリックロックキーランプ (N) でキャップスロックやニューメリックロックの状態を確認し、オン/オフを切り替えて、もう一度パスワードを入力してください。

キャップスロックのオン/オフは【Shift】 + 【Caps Lock】で切り替えることができます。

ニューメリックロックのオン/オフは【Num Lock】で切り替えることができます。



参照

表示ランプについて

「本機の機能」の「各部の名称」 - 「表示ランプ (P. 22)」

**A : ユーザー名を確認し、もう一度パスワードを入力してください。**

選択したユーザー名を確認し、選択したユーザーのパスワードをもう一度正しく入力してください。

## Q : ネットワークブートができない

---

[100903-10]

### A : BIOSセットアップユーティリティの設定を確認してください。

---

ネットワークブートを使用するには、ネットワークブート機能（PXE機能）を有効にする必要があります。



参照

ネットワークブート機能

「ネットワークブート機能（PXE機能）（P. 96）」

## Q : キーボードエラーが表示される

[100109-17]

### A : 本機とキーボードの接続を確認してください。

BIOSセットアップユーティリティの設定によっては、キーボード未接続時にキーボードエラーが表示され本機が起動しない場合があります。キーボードの接続を確認してください。



#### メモ

##### ケーブルストッパ

本機にはケーブルストッパが用意されており、ケーブル抜けを防止できます。また、接続した機器の盗難防止にもなります。



#### 参照

##### ケーブルストッパについて

「本機の機能」の「セキュリティ機能」 - 「ケーブルストッパ (P. 139)」

### A : キーボードを接続せずに本機を起動できるようにするには、BIOSセットアップユーティリティの設定を変更してください。

キーボードエラーが表示される状態から、キーボードを接続せずに本機を起動できるようにするには、次の手順でBIOSセットアップユーティリティの設定を変更してください。



#### チェック

工場出荷時の状態では、キーボード未接続時でも本機が起動するように設定されています。

## 1 電源を入れ、すぐに【F2】を数回押す

BIOSセットアップユーティリティが表示されます。



#### チェック

BIOS セットアップユーティリティが表示されない場合は、いったん本機を再起動して、すぐに【F2】を数回押してください。



#### 参照

##### BIOSセットアップユーティリティについて

『システム設定』の「システム設定」 - 「BIOSセットアップユーティリティについて」

## 2 「Startup」メニューの「Keyboardless Operation」を「Enabled」に変更する



### **3** 【F10】を押す

確認の画面が表示されます。

---

### **4** 「Yes」が選択されていることを確認して【Enter】を押す

設定値が保存され、BIOSセットアップユーティリティが終了し、本機が再起動します。

---

以上で設定は完了です。

## Q : USBキーボードから復帰する際に使用したキーが復帰後に入力されていることがある

[100214-17]

A : 次の手順で設定を行ってください。



### チェック

- 管理者 (Administrator) 権限を持つユーザーで行ってください。
- これらの手順を行う前に、実行中のアプリケーションを全て終了してください。

**1** 「スタート」ボタン→「すべてのプログラム」→「アクセサリ」→「ファイル名を指定して実行」をクリック

**2** 「名前」に次のように入力し、「OK」ボタンをクリック

C:¥MAVP¥FHCROR

**3** 表示されたフォルダにある「FHCROR」を右クリックし「管理者として実行」をクリック

コマンド プロンプトが表示されますが、しばらくすると自動的に閉じます。

**4** Windowsを再起動する

以上で設定は完了です。

[100600-17]

- ▶ 画面が流れるように表示される. . . . . 196
- ▶ マルチディスプレイ使用時にアイコンの位置がおかしい. . . . . 197
- ▶ 解像度変更後、画面の縦横比や表示がおかしい. . . . . 198

## Q : 画面が流れるように表示される

---

[100611-17]

**A : お使いのディスプレイのディスプレイ情報ファイルを最新のものに更新してください。**

---

一部のDDC対応ディスプレイにおいて、ディスプレイ情報ファイルがないためにディスプレイの同期がとれず、画面が流れるように表示される場合があります。

この場合には、ディスプレイ製造元より最新のディスプレイ情報ファイルを入手し、セットアップしてください。

## Q : マルチディスプレイ使用時にアイコンの位置がおかしい

---

[100612-17]

A : メイン ディスプレイの切り替え操作を行うとデスクトップ アイコンがメイン ディスプレイに正しく表示されない場合があります。

---



### 参照

文書番号 : 2475327

「Windows 7 で複数台のモニターを使用し、プライマリ ディスプレイの切り替えを行うと、デスクトップ上のアイコンが変更したディスプレイに表示されない場合がある」

詳しくは「[サポート技術情報について \(P. 11\)](#)」を参照してください。

## Q : 解像度変更後、画面の縦横比や表示がおかしい

---

[100616-17]

**A : 画面のスケーリングの設定を変更することによって改善することがあります。**

次の手順で設定可能です。

- 1 デスクトップ上の何も無い場所で右クリックし、「グラフィックス・プロパティ」をクリック
- 2 「ディスプレイ」をクリック
- 3 「一般設定」をクリック
- 4 「基本」をクリック
- 5 「スケーリング」にある「縦横比をカスタマイズする」をクリック
- 6 プレビューのスライダーを使って任意の設定に変更する
- 7 「適用」をクリック  
設定の保存を確認するメッセージが表示されます。
- 8 「はい」をクリック
- 9 「インテル® HD グラフィックス・コントロール・パネル」を閉じる

## Q&A : ファイル保存

---

[100800-17]

- ▶ はじめに確認してください. . . . . 200
- ▶ DVD、CDにデータを書き込めない（保存できない）. . . . . 201

# はじめに確認してください

---

[100801-17]

## DeviceLock Liteで光学ドライブの機能を制限していないか確認してください。

---

DeviceLock Liteは周辺機器の使用を制限するアプリケーションです。

DeviceLock Liteをインストールしている場合は、DeviceLock管理コンソールを起動し、設定を確認してください。



参照

**DeviceLock Lite**について

「便利な機能とアプリケーション」の「[DeviceLock Lite \(P. 171\)](#)」



Q : DVD、CDにデータを書き込めない（保存できない）

---

[101711-07]

A : 「光学ドライブ」の「はじめに確認してください (P. 217)」の内容をご確認ください。

---

[100900-17]

- ネットワークブートができない..... 203
- 動作が不安定になった..... 204

## Q : ネットワークブートができない

---

[100903-10]

### A : BIOSセットアップユーティリティの設定を確認してください。

---

ネットワークブートを使用するには、ネットワークブート機能（PXE機能）を有効にする必要があります。



参照

ネットワークブート機能

「ネットワークブート機能（PXE機能）（P. 96）」

## Q : 動作が不安定になった

---

[100904-07]

**A : LANに接続して通信中にスリープ状態や休止状態にすると、本機が正常に動作しなくなる可能性があります。**

---

LANに接続して通信中にスリープ状態や休止状態にすると、本機が正常に動作しなくなる可能性があります。通信中にスリープ状態や休止状態にしないでください。

Windowsの電源プランで自動的にスリープ状態になる設定をしている場合は、設定を解除してください。

[101300-17]

- ▶ PDF形式のマニュアルがうまく印刷できない. . . . . 206

## Q : PDF形式のマニュアルがうまく印刷できない

---

[101302-00]

**A : 白抜きの文字やグラデーション、図形などがうまく印刷できない場合は次の対処方法を試してみてください。**

- Acrobat Reader DCの「印刷」ダイアログボックスの「詳細設定」ボタンをクリックして、「画像として印刷」にチェックを付けるか、プリンタのプロパティの中から「きれい」、「高品位」などを選択する
- プリンタドライバを最新のものにする
- プリンタが複数ある場合は、印刷先を別のプリンタに切り替え、同様に試してみる

# Q&A：セキュリティチップ機能

---

[102200-17]

- セキュリティチップを有効にしたい. . . . . 208
- セキュリティチップを初期化したい. . . . . 209
- 本機を修理に出した後. . . . . 211

## Q : セキュリティチップを有効にしたい

[102203-17]

### A : BIOSセットアップユーティリティでセキュリティチップを有効にしてください。

本機のセキュリティチップ機能を利用するには、BIOSセットアップユーティリティでセキュリティチップを有効にする必要があります。



#### チェック

本機の再セットアップを行った場合、または別売のOSを利用する場合は、セキュリティチップ機能を有効にする前にセキュリティチップの初期化を行ってください。

セキュリティチップの初期化手順については、「[セキュリティチップを初期化したい \(P. 209\)](#)」をご覧ください。

セキュリティチップ機能を有効にするには、『システム設定』からBIOSセットアップユーティリティの内容を確認し、セキュリティチップ機能を利用可能（「Active」）にしてください。



#### 参照

- **BIOSセットアップユーティリティについて**  
『システム設定』の「システム設定」 - 「BIOSセットアップユーティリティについて」
- **セキュリティチップ機能について**  
『システム設定』の「システム設定」 - 「設定項目一覧」 - 「「Security」メニュー」



## Q : セキュリティチップを初期化したい

[102201-17]

セキュリティチップ機能を初期化するには、『システム設定』からBIOSセットアップユーティリティの内容を確認しセキュリティチップの初期化をする（推奨）か、TPM管理ツールからセキュリティチップの初期化をしてください。

### A : BIOSセットアップユーティリティでセキュリティチップを初期化してください。

『システム設定』からBIOSセットアップユーティリティの内容を確認し、セキュリティチップの初期化をしてください。



#### 参照

- **BIOSセットアップユーティリティについて**  
『システム設定』の「システム設定」 - 「BIOSセットアップユーティリティについて」
- **セキュリティチップ機能について**  
『システム設定』の「システム設定」 - 「設定項目一覧」 - 「Security」メニュー

セキュリティチップを使用する場合は、再度、「セキュリティチップを有効にしたい (P. 208)」の手順で、セキュリティチップを有効にしてください。

### A : TPM管理ツールでセキュリティチップを初期化してください。

次の手順で、TPM管理ツールからセキュリティチップの初期化をしてください。

**1** 「スタート」ボタン→「すべてのプログラム」→「アクセサリ」→「ファイル名を指定して実行」をクリック

**2** 「名前」に次のように入力し、「OK」ボタンをクリック

TPM.msc

「コンピューターのトラステッド プラットフォーム モジュール (TPM) の管理 (ローカル コンピューター)」画面が表示されます。



### チェック

「操作」の「TPM を初期化」を選択できる場合

- 「状態」が「TPM はオンで、所有権は取得されていません」の場合、セキュリティチップを初期化する必要はありません。
- 「状態」が「TPM はオンで、所有権は取得されていません」以外の場合、セキュリティチップが有効ではありません。  
「セキュリティチップを有効にしたい (P. 208)」の手順で、セキュリティチップを有効にしてから、再度セキュリティチップの初期化を実行して下さい。

### 3 「操作」から、「TPM をクリア」をクリック

### 4 「TPM 所有者パスワードを持っていません」をクリック

### 5 「再起動」ボタンをクリックし再起動する

### 6 本機の再起動後、キーを押す確認画面が表示された場合は、指示に従って押す

設定値が保存され、本機が再起動します。  
【ESC】を押した場合は「TPM をクリア」が中止されます。

### 7 ログイン後、「TPM 所有者パスワードを作成します」が表示される

これでセキュリティチップが初期化されました。

### 8 「キャンセル」ボタンをクリック



### チェック

「キャンセル」を選択せずに「パスワードを自動的に作成します (推奨)」または「パスワードを手動で作成します」を選択した場合、再度「TPM管理ツールでセキュリティチップを初期化する。」を実施してください。

## Q : 本機を修理に出した後

---

[102205-17]

本機を修理に出し、「マザーボード交換」や「セキュリティチップ交換」、「ハードディスク（またはSSD）交換」、「再セットアップ」等が行われた場合には、セキュリティチップの初期化を行ってください。



### チェック

セキュリティチップの初期化手順については、「[セキュリティチップを有効にしたい \(P. 208\)](#)」および「[セキュリティチップを初期化したい \(P. 209\)](#)」をご覧ください。

## Q&A : ハードディスク

---

[101500-17]

- 領域作成できる容量が、カタログなどに記載されている値より少ない. . . . . 213

## Q：領域作成できる容量が、カタログなどに記載されている値より少ない

---

[101506-07]

### A：計算方法の違いによるもので、故障ではありません。

---

カタログなどに記載されているハードディスクの容量は、1MB=1,000,000バイトで計算しています。これに対し、ハードディスクを領域作成するときには、1MB=1,024×1,024=1,048,576バイトで計算しているため、容量が少なく表示されることがありますが、故障ではありません。

GB（ギガバイト）についても、同様の記述となっています。

### A：ハードディスクに、「再セットアップ用データ」などを格納する領域があるためです。

---

本機のハードディスクには、Windowsの起動に必要なファイルや「再セットアップ用データ」などを格納するための領域として以下の領域が確保されています。そのため、使用可能な容量が、その領域の分だけ少なくなります。この領域を削除することはできません。

- Windows 7 Professional 64ビットの場合：約13GB
- Windows 7 Professional 32ビットの場合：約11GB

[101600-17]

- 領域作成できる容量が、カタログなどに記載されている値より少ない. . . . . 215

## Q : 領域作成できる容量が、カタログなどに記載されている値より少ない

---

[101604-17]

### A : 計算方法の違いによるもので、故障ではありません。

---

カタログなどに記載されているSSDの容量は、1MB=1,000,000バイトで計算しています。これに対し、SSDを領域作成するときには、1MB=1,024×1,024=1,048,576バイトで計算しているため、容量が少なく表示されることがありますが、故障ではありません。

GB（ギガバイト）についても、同様の記述となっています。

### A : SSDに、「再セットアップ用データ」などを格納する領域があるためです。

---

本機のSSDには、Windowsの起動に必要なファイルや「再セットアップ用データ」などを格納するための領域として以下の領域が確保されています。そのため、使用可能な容量が、その領域の分だけ少なくなります。この領域を削除することはできません。

- Windows 7 Professional 64ビットの場合 : 約13GB
- Windows 7 Professional 32ビットの場合 : 約11GB

## Q&A : 光学ドライブ

---

[101700-17]

- ▶ はじめに確認してください. . . . . 217
- ▶ DVD、CDにデータを書き込めない（保存できない）. . . . . 218
- ▶ ドライブ文字がおかしい. . . . . 219



# はじめに確認してください

---

[101703-17]

## DeviceLock Liteで光学ドライブを制限していないか確認してください。

---

DeviceLock Liteは周辺機器の使用を制限するアプリケーションです。  
DeviceLock Liteをインストールしている場合は、設定を確認してください。



参照

**DeviceLock Liteについて**

「便利な機能とアプリケーション」の「DeviceLock Lite (P. 171)」

## ディスクが正しくセットされているか確認してください。

---

セットされているDVD、CDの表裏を確認して、光学ドライブのディスクトレイ中心の軸に、きちんとセットしてください。



参照

**光学ドライブ使用上の注意**

「本機の機能」の「光学ドライブ (P. 70)」

## 本機のドライブで使用できるディスクを確認してください。

---

お使いのモデルにより光学ドライブで使えるディスクは異なります。使用できるディスクについては、「サービス&サポート」の「商品情報検索」よりお使いの機種を検索し、「仕様一覧」をご覧ください。

<http://121ware.com/support/>

Q : DVD、CDにデータを書き込めない（保存できない）

---

[101711-07]

A : 「光学ドライブ」の「はじめに確認してください (P. 217)」の内容をご確認ください。

---

## Q : ドライブ文字がおかしい

---

[101715-07]

**A : 周辺機器を接続したままスリープ状態や休止状態にすると、光学ドライブのドライブ文字が変更される場合があります。**

---

このような場合は、Windowsを再起動してください。

[101800-17]

- ▶ はじめに確認してください. . . . . 221
- ▶ PCIボードなどの拡張ボードを取り付けたが動作しない、PCIボードを取り付けたら本機が起動しなくなった、他の機能が使えなくなった. . . . . 222

# はじめに確認してください

[101803-17]

## お使いの周辺機器が、本機やWindows 7に対応しているか確認してください。

周辺機器によっては、本機やWindows 7で動作しないものや、別途Windows 7に対応したドライバが必要なものがあります。

また、32ビット版と64ビット版では、使用するドライバが異なります。周辺機器のマニュアルで確認してください。

## 周辺機器が正しく接続されているか確認してください。

コネクタやネジが緩んだり外れたりしていないか、接続が正しく行われているか確認してください。



### 参照

#### 周辺機器の接続について

周辺機器に添付のマニュアル

## DeviceLock Liteで無効に設定していないか確認してください。

DeviceLock Liteは周辺機器の使用を制限するアプリケーションです。

DeviceLock Liteをインストールしている場合は、DeviceLock管理コンソールを起動し、該当する周辺機器を無効に設定していないか確認してください。



### 参照

#### DeviceLock Liteについて

「便利な機能とアプリケーション」の「DeviceLock Lite (P. 171)」

Q : PCIボードなどの拡張ボードを取り付けたが動作しない、PCIボードを取り付けたら本機が起動しなくなった、他の機能が使えなくなった

[101805-17]

**A : 本機やWindows 7に対応した拡張ボードか確認してください。**

拡張ボードによっては、本機やWindows 7で動作しないものや、別途Windows 7に対応したドライバが必要なものがあります。拡張ボードのマニュアルで確認してください。

**A : PCIボードなどの拡張ボードの接続や設定を確認してください。**

「本機の機能」をご覧ください、PCIボードなどの拡張ボードの接続や設定を確認してください。



#### 参照

##### 拡張ボードの接続と設定について

- 「本機の機能」 - 「PCIボード (P. 118)」
- 「本機の機能」 - 「PCI Express x16/x4ボード (P. 123)」
- 「本機の機能」 - 「PCI Express x1ボード (P. 128)」

## Q&A : アプリケーション

---

[101900-17]

- ▶ はじめに確認してください. . . . . 224
- ▶ アプリケーションをインストールできない. . . . . 225
- ▶ アプリケーションを強制的に終了させたい. . . . . 226
- ▶ アプリケーションが本機で使用できるか知りたい. . . . . 227
- ▶ 使用しているWindowsへの対応が明記されていないWindows用アプリケーションを使用したい. . . . . 228
- ▶ Internet Explorerや関連製品に関するサポート技術情報について知りたい. . . . . 229

# はじめに確認してください

---

[101903-17]

## お使いのアプリケーションが、本機やWindows 7に対応しているか確認してください。

---

アプリケーションによっては、本機やWindows 7で動作しないものや、別売の周辺機器が必要なものがあります。アプリケーションのマニュアルで「動作環境」や「必要なシステム」を確認してください。

## お使いのアプリケーションが、使用しているWindows 7 32ビット版、もしくはWindows 7 64ビット版に対応しているか確認してください。

---

32ビット版と64ビット版では、使用できるアプリケーションが異なります。アプリケーションのマニュアルで確認してください。

## 本機のドライブで使用できるディスクを確認してください。

---

お使いのモデルにより光学ドライブで使えるディスクは異なります。使用できるディスクについては、「サービス&サポート」の「商品情報検索」よりお使いの機種を検索し、「仕様一覧」をご覧ください。

<http://121ware.com/support/>



## Q : アプリケーションをインストールできない

[101908-07]

### A : 権限を制限されたユーザーでログオンしていないか確認してください。

本機を複数の人で使用している場合は、管理者によってユーザーの設定できる項目に制限がかけられている場合があります。

このような場合は、管理者に依頼して制限を解除してもらるか、または管理者 (Administrator) 権限を持つユーザーでログオンしてアプリケーションのインストールを行う必要があります。

### A : ユーザー名に環境依存文字を使用していないか確認してください。

ユーザー名に環境依存文字を使用していると、アプリケーションによっては正しく動作しない場合があります。

### A : アプリケーションのインストール先がハードディスク (またはSSD) 以外のドライブになっていないか確認してください。

ハードディスク (またはSSD) にインストールして使用するアプリケーションのインストール先がハードディスク (またはSSD) 以外のドライブになっていた場合は、インストール先をハードディスク (またはSSD) に変えて、インストールしなおしてください。

### A : アプリケーションを新しくインストールするときに、ハードディスク (またはSSD) に一定の空き領域が必要な場合があります。

アプリケーションを新しくインストールするときに、ハードディスク (またはSSD) に一定の空き領域が必要な場合があります。アプリケーションに添付のマニュアルをご覧ください、ハードディスク (またはSSD) に必要な空き領域を確認してください。

ハードディスク (またはSSD) の空き領域が足りない場合は、空き領域のある他のドライブにインストールしてください。



#### メモ

アプリケーションによっては、必要最低限の機能だけをインストールしたり、使用する機能だけを選択してインストールすることで、必要な空き容量を減らせる場合があります。

## Q : アプリケーションを強制的に終了させたい

[101909-17]

**A : アプリケーションがフリーズするなどの異常を起こしていて、電源が切れないなどの問題が起きている場合、次の方法で異常を起こしているアプリケーションを強制的に終了してください。**



### チェック

この方法でアプリケーションを終了させると、保存していないデータは消えてしまうことがあります。

- 1 **【Ctrl】 + 【Alt】 + 【Del】 を1回押す**
- 2 **「タスク マネージャーの起動」 をクリック**
- 3 **「アプリケーション」 タブをクリック**
- 4 **「状態」 のところに「応答なし」と表示されているタスク（アプリケーション） をクリックし、「タスクの終了」 ボタンをクリック**

この場合、アプリケーションで編集していたデータは保存できません。

この方法で異常を起こしていたアプリケーションが終了できた場合は、「本機の機能」の「電源」 - 「電源の入れ方と切り方」の手順で電源を切ってください。



### 参照

#### 正しい電源の入れ方と切り方

「本機の機能」の「電源」 - 「電源の入れ方と切り方 (P. 24)」

## Q : アプリケーションが本機で使用できるか知りたい

---

[101910-00]

**A : アプリケーションのカタログなどで必要な動作環境を確認するか、製造元に確認してください。**

---

アプリケーションが必要とする動作環境は、アプリケーションによって異なります。アプリケーションのカタログなどで必要な動作環境について確認するか、アプリケーションの製造元に確認してください。

## Q : 使用しているWindowsへの対応が明記されていない Windows用アプリケーションを使用したい

---

[101911-07]

### A : アプリケーションの製造元に確認してください。

---

Windows 7への対応が明記されていない、Windows用アプリケーションが使用できるかどうかは、アプリケーションによって異なります。

アプリケーションの製造元に確認してください。アプリケーションの使用についての情報や、使用に必要なアップデートプログラムなどが入手できる場合があります。

## Q : Internet Explorerや関連製品に関するサポート技術情報について知りたい

---

[101913-07]

**A : Internet Explorerやその関連製品に関するサポート技術情報は、次の手順で調べることができます。**

---

**1** インターネットに接続する

---

**2** Internet Explorerを起動し、【Alt】 を押し、「ヘルプ」 → 「Internet Explorer ヘルプ」 をクリック

---

Microsoft社のサポートページが表示されます。この後は、そのページの説明に従って操作してください。

## Q&A : 再セットアップ

---

[102000-17]

- 「再セットアップをすることはできません。」と表示される. . . . . 231
- 「再セットアップ用メディア」を要求する画面が繰り返し表示され、先に進めない. . . . . 232

Q : 「再セットアップをすることはできません。」 と表示される

---

[102001-07]

A : 本機の機種情報が書き換わっている可能性があります。

---

ご購入元、またはNECにお問い合わせください。



参照

NECのお問い合わせ先について  
『保証規定&修理に関するご案内』

## Q : 「再セットアップ用メディア」を要求する画面が繰り返し表示され、先に進めない

[102002-17]

A : 「再セットアップ用メディア」が必要です。「再セットアップ用メディア」を持っている／持っていないにあわせて、次のように対処してください。

### ● 「再セットアップ用メディア」を持っている場合

お使いの装置の「再セットアップ用メディア」であることをご確認の上、再セットアップの操作を継続してください。

### ● 「再セットアップ用メディア」を持っていない場合

再セットアップの操作を継続することはできません。本機の電源スイッチを4秒以上押し続け、強制的に電源を切ってください。

なお、「再セットアップ用メディア」は、別途入手することもできます。



#### 参照

- 再セットアップの方法について  
『再セットアップガイド』
- 「再セットアップ用メディア」の入手について  
『メンテナンスとアフターケアについて』



[102100-17]

- クリップなどの異物が本体内部に入ってしまった..... 234
- テレビやラジオに雑音が入る..... 235
- Windows 7のService Pack 1(KB976932)をアンインストール後、デバイス マネージャーのIntel(R) Management Engine Interfaceに「！」が表示される..... 236

## Q : クリップなどの異物が本体内部に入ってしまった

---

[102102-17]

A : 異物が入り込んでしまった場合は、すぐに電源を切り、電源コードのプラグをACコンセントから抜いて、ご購入元にお問い合わせください。

---



### チェック

そのままお使いになると、発煙、発火や故障の原因になります。

## Q : テレビやラジオに雑音が入る

---

[102111-17]

A : テレビ、ラジオや他の電子機器を、本機から遠ざけてください。

---

A : 本機の電源コードは、それらの機器を接続しているACコンセントとは別のACコンセントにつないでください。

---

Q : Windows 7のService Pack 1(KB976932)をアンインストール後、デバイス マネージャーのIntel(R) Management Engine Interfaceに「！」が表示される

---

[102112-07]

A: マイクロソフトの次のサイトから更新プログラム(KB2685811)を入手して適用してください。

---

●Windows Vista、Windows Server 2008、Windows 7およびWindows Server 2008 R2用 カーネル モード ドライバー フレームワーク バージョン 1.11 更新プログラム

<https://support.microsoft.com/kb/2685811>

#### 更新プログラム

- Windows7 64 Bit用 : kmdf-1.11-Win-6.1-x64.msu
- Windows7 32 Bit用 : kmdf-1.11-Win-6.1-x86.msu

[130000-00]

▶ 仕様一覧.....	238
-------------	-----

# 仕様一覧

---

[130001-00]

本機の仕様に関する詳細情報は、「仕様一覧」に記載しております。



## メモ

「仕様一覧」をご覧になるには、インターネットへの接続環境が必要です。

「サービス&サポート」の「商品情報検索」よりお使いの機種を検索し、「仕様一覧」をご覧ください。

<http://121ware.com/support/>

## 活用ガイド

### タイプ MB

---

初版 2017年6月

©NEC Personal Computers, Ltd. 2017

NECパーソナルコンピュータ株式会社の許可なく複製、改変などを行うことはできません。

---