

PK-VS/AG31/R SmartVision HG2/R

はじめにお読みください

この度は弊社製品をご購入いただき、誠にありがとうございます。

以下に、PK-VS/AG31/R SmartVision HG2/R(以下、「本製品」と記載)をご利用いただく際の注意事項を記載しています。ユーザーズマニュアルをお読みになる前に、必ず下記記載事項を良くお読みになってから、本製品のセットアップを行ってください。

Hyper Threading Technology 対応 CPU 搭載パソコンでのご使用について

本製品をHyper Threading Technology対応のパソコンでご利用になる場合は、本製品のセットアップCD-ROMの添付ソフトウェアを適用する前(または直後)に、対応モジュールをインストールする必要があります。下記の手順にしたがって対応モジュールをインストールしてください(本モジュールはWindows XP SP1環境でのみ動作可能です)。

「SmartVision HG2/R セットアップCD-ROM」をCD/DVDドライブに挿入してください。

「SmartVision セットアッププログラム」の画面が表示されたら「HTテクノロジーCPU対応 WindowsXP SP1 対策モジュール」をクリックしてください。Windows XP SP1にアップデートされていない場合はエラーメッセージを表示し終了します。また、既に適用済みの場合もメッセージを表示し終了します。

「Windows XP Q817589 セットアップウィザードの開始」画面が表示されたら、「次へ」をクリックしてください。

「使用許諾契約」を良くお読みになってから、「同意します」を選択し、「次へ」をクリックしてください。

「Windows XP Q817589 セットアップウィザードの完了」画面が表示されたら、「完了」をクリックしてください。

これで、HTテクノロジーCPU対応 WindowsXP SP1 対策モジュールのインストールは完了です。

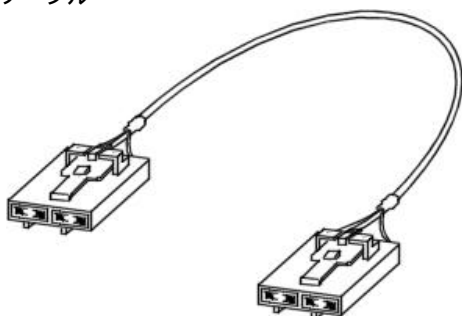
添付の内部 Audio ケーブルについて

本製品には、ユーザーズマニュアルの「梱包箱の中身を確認する」(px)に記載されている構成品のほかに、「内部Audioケーブル」が添付されています。

次の説明を良くお読みいただいてから、ユーザーズマニュアルのセットアップの手順にしたがって本製品をお使いのパソコンに取り付けてください。

添付品

内部Audioケーブル

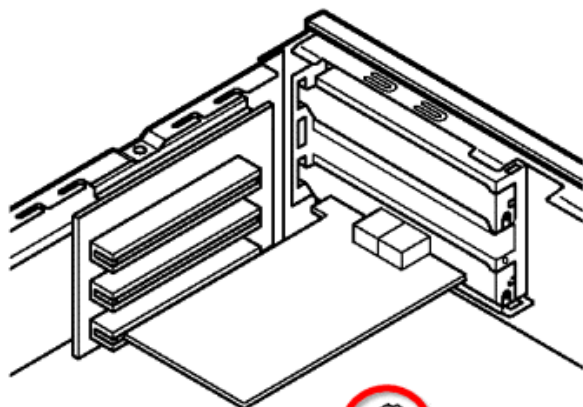


内部Audioケーブルの取り付け方法

内部Audioケーブルの取り付け方について、ユーザーズマニュアルを補足します。

ユーザーズマニュアル「TVボードを取り付ける」手順 (P.3)でPCIスロットカバーをはずしたら、内部Audioケーブルを手元に用意してください。

内部Audioケーブルのコネクタの片方を、パソコンのマザーボードの内部Audioケーブル接続用LINE-IN端子に接続してください。



マザーボード上
内部Audioケーブル接続用LINE-IN端子

注意

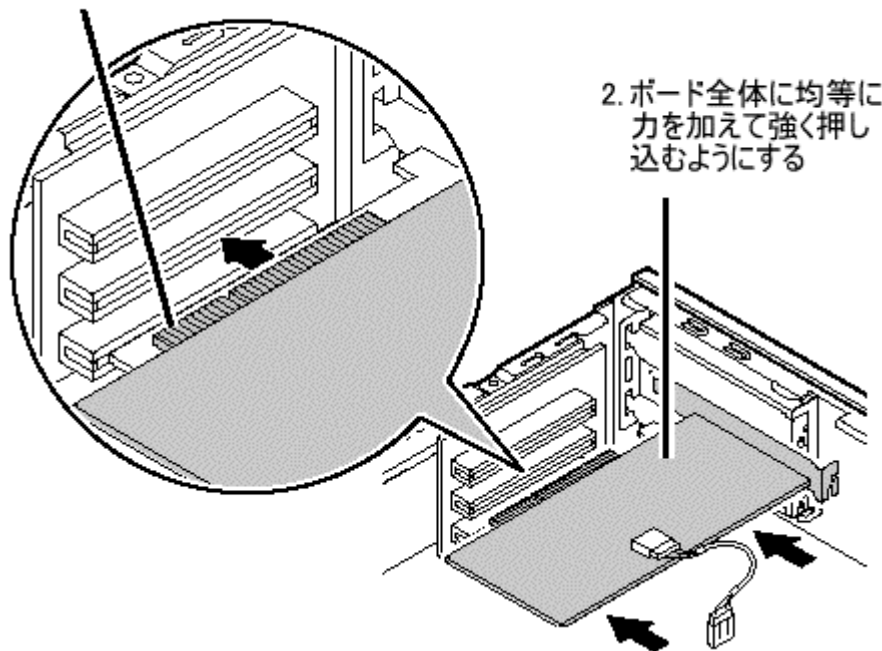
- マザーボード上の内部Audioケーブル接続用LINE-IN端子の位置・向きは、お使いのパソコンのマザーボードによって異なります。詳しくはパソコンやマザーボードのマニュアル等をご覧ください。
- マザーボードによっては、内部Audioケーブル接続用LINE-IN端子の形状が、付属の内部Audioケーブルのコネクタの形状とあわないものがあります。その場合は、マザーボードの内部Audioケーブル接続用LINE-IN端子の形状にあった内部Audioケーブルを別途お買い求めください。

内部Audioケーブルのコネクタの片方を、TVボードの内部Audioケーブル接続用LINE-OUT端子に接続してください。



TVボードをPCIスロットに差し込んでください。

1. PCIボードのツメを本体に引っかけて



注意

- マザーボードによっては、内部Audioケーブル接続用LINE-IN端子がPCIスロットと離れているために付属の内部Audioケーブルで接続できない場合があります。その場合は、長さが適当な内部Audioケーブルを別途お買い求めください。
- マザーボードによっては、内部Audioケーブル接続用LINE-IN端子が1つしかない場合があります。この端子にCD/DVDドライブ等、別のデバイスが接続されている場合は、そのデバイスから内部Audioケーブルを取り外し、TVボードの内部Audioケーブル接続用LINE-OUT端子に接続してください。
- PCIボードをしっかりと差し込んでおかないと、故障の原因になります。

パソコンのカバーを元に戻してください。

これで、内部Audioケーブルの取り付けは完了です。

ユーザーズマニュアルの「アンテナ線を接続しよう」(P.5)へ進んで、アンテナ線をTVボードに接続してください。

SmartVisionの音声の設定方法

音声入力の設定を正しく設定していないと、SmartVisionで音声ができません。次の手順にしたがってSmartVisionの音声を設定してください。ユーザーズマニュアルの「ソフトウェアをインストールしよう」(P.10)以降を参照して、ドライバとSmartVisionをインストールしてください。(その他のソフトウェアをここでインストールしてもかまいません)

「スタート」 - 「プログラム」 - 「SmartVision」 - 「SmartVision」をクリックしてください。

Windows XPの場合は、「スタート」 - 「すべてのプログラム」 - 「SmartVision」 - 「SmartVision」をクリックしてください。

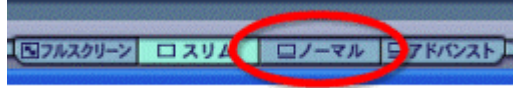
注意

- ・「SmartVision初期設定」画面が表示された場合は、ユーザーズマニュアルの「チャンネルとテレビ番組表の設定」(P50～55)を参照して、設定してください。
- ・「SmartVision ご利用にあたって」の画面が表示されます。注意事項をお読みになり、「OK」をクリックしてください。

ノーマルモードタブをクリックしてノーマルモードにしてください。(初回起動時はスリムモードに設定されています。)



スリムモード画面を最大表示すると・・・



「ライブ」タブをクリックしてライブモードにしてください。(初回起動時はライブモードに設定されています。)

音声コントロールで音量を変更してください。

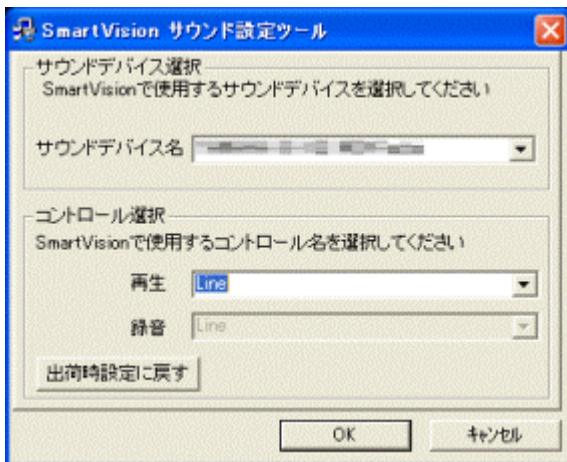
音量が変更されれば、設定を変更する必要はありません。

音量が変更されなかったり、音声が聞こえない場合は手順へ進んでください。

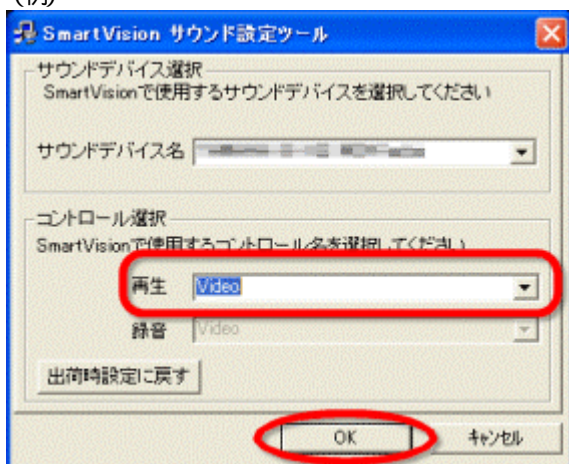


「スタート」 - 「プログラム」 - 「SmartVision」 - 「SmartVision サウンド設定ツール」をクリックしてください。

Windows XPの場合は、「スタート」 - 「すべてのプログラム」 - 「SmartVision」 - 「SmartVision サウンド設定ツール」をクリックしてください。



「コントロール選択」の「再生」で、他のコントロール名を選択し、「OK」をクリックしてください。
(例)



音声コントロールで音量を変更してください。
音量が変更されれば、設定を変更する必要はありません。
音量が変更されなかったり、音声が聞こえない場合は手順へ戻って再度設定を変更してください。



これで、SmartVisionの音声の設定は完了です。

本書で使用している記号や表記について

本書で使用している記号には、次のような意味があります

注意

してはいけないことや、注意していただきたいことを説明しています。よく読んで注意を守ってください。場合によっては、作ったデータの消失、使用しているソフトウェアの破壊、パソコンや周辺機器の破損の可能性があります。

本書で使用しているアプリケーション名などの正式名称

Windows XP Microsoft(R) Windows(R) XP Home Edition operating system
Microsoft(R) Windows(R) XP Professional operating system
いずれも日本語版

MicrosoftおよびWindowsは、米国Microsoft Corporationの米国およびその他の国における登録商標です。

SmartVisionは日本電気株式会社の登録商標です。

その他、本書に記載されている会社名、商品名は、各社の登録商標または商標です。

Copyright (C) Microsoft Corporation, All rights reserved.

Copyright (C) NEC Corporation, NEC Personal Products, Ltd. 2003

日本電気株式会社、NECパーソナルプロダクツ株式会社の許可なく複製・改変などを行うことはできません。