

VALUESTAR Gシリーズを ご購入いただいたお客様へ

VALUESTAR Gシリーズをご購入のお客様は、添付されているマニュアルをお読みになる前に、必ずこの冊子をご覧ください。

添付されているマニュアルには、VALUESTAR Gシリーズ以外の情報も記載されています。

本冊子で、VALUESTAR Gシリーズ用の読み替え情報をご確認ください。

ご購入いただいたモデルの確認	3
添付品について	10
マニュアルのモデル名について	12
アナログディスプレイについて	13
外付けスピーカについて	15
ワイヤレスLAN 機能について	17
リモコン用受信ユニットについて	22
アフターケアについて	23
仕様一覧	24

VALUE#STAR

©NEC Corporation, NEC Personal Products, Ltd. 2003

日本電気株式会社、NEC パーソナルプロダクツ株式会社の許可なく複製・改変などを行うことはできません。

本書に記載の画面やイラストは、モデルによって異なることがあります。また、実際の画面とは多少異なることがあります。

Microsoft、MS、Windows、Office ロゴ、Outlook、およびWindowsのロゴは、米国Microsoft Corporationの米国およびその他の国における商標または登録商標です。

「メモリースティック」、「メモリースティックPRO」はソニー株式会社の商標です。

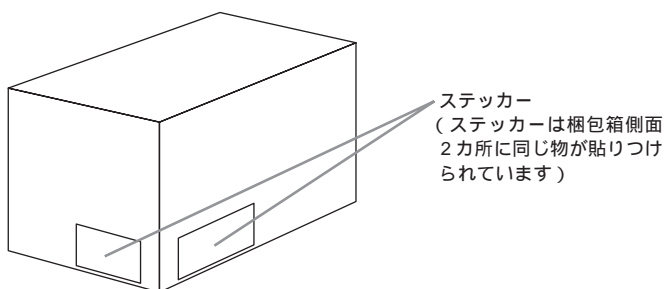
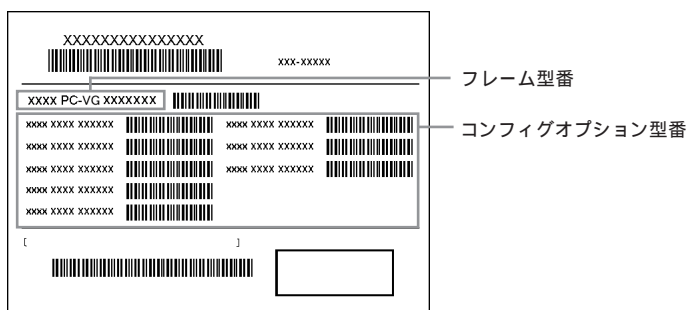
その他、本書に記載されている会社名、商品名は各社の商標または登録商標です。

ご購入いただいたモデルの確認

『スタートシート』の「添付品を確認する」をご覧になる前に、ご購入いただいたモデルの型番を確認してください。モデルによって添付品などが異なる場合があります。

型番を控える

梱包箱に貼られたステッカーに記載されているフレーム型番とコンフィグオプション型番を、このマニュアルに控えておいてください。型番は、添付品の接続や、再セットアップ時に必要になります。



本体の形状の種類を表しています。

✓	型番	本体の形状
	1	タイプC
	2	タイプL
	8	タイプT (TVモデル)
	E	タイプFS
	F	タイプF
	R	タイプT (BS内蔵モデル)
	S	タイプTX (TVモデル)
	T	タイプTX (BS内蔵モデル)
	V	タイプTX (TVなしモデル)

OSの種類を表しています。

✓	型番	OS
	E	Windows XP Home Edition (標準ソフトウェアパック)
	G	Windows XP Home Edition (ミニмумソフトウェアパック)
	J	Windows XP Professional (標準ソフトウェアパック)
	M	Windows XP Professional (ミニмумソフトウェアパック)

PC-G-1H は、内蔵ハードディスクドライブの容量を表しています。

✓	型番	ハードディスクドライブの容量
	0808	約80GB
	1205	約120GB
	1206	約120GB
	1605	約160GB
	2502	約250GB
	3001	約300GB

PC-G-2H は、2ndハードディスクドライブの容量を表しています。

タイプTXのみ任意で選択できます。

✓	型番	2ndハードディスクドライブの容量
	1204	約120GB
	1604	約160GB
	2502	約250GB
	3001	約300GB

PC-G-FD は、フロッピーディスクユニットの種類を表しています。

✓	型番	フロッピーディスクユニットの種類
	UFD3	外付けUSBフロッピーディスクユニット (タイプT、タイプC、タイプFS用)

PC-G-CD は、CD/DVDドライブの種類を表しています。

✓	型番	ファイルベイ用内蔵機器の種類
	COM7	CD-R/RW with DVD-ROMドライブ
	DRW7	DVD-R/RWドライブ
	DRW8	
	RRM6	DVD-RAM/R/RWドライブ
	RRM7	
	DMP2	DVD-RAM/R/RW with DVD+R/RWドライブ
	DMP3	

-G、FE -G、F -Gは、付属ディスプレイの種類(型)を表しています。

✓	型番	1	ディスプレイの種類
	X530		15型CRTディスプレイ
	770		17型CRTディスプレイ
	15T7A(R)		15型TFT液晶ディスプレイ 2
	15T71		
	15T71(W)		
	17R1A(R)		17型TFT液晶ディスプレイ 3
	17R21		
	17W71		17型ワイド高輝度液晶ディスプレイ 4
	17W81		17型ワイド高輝度液晶ディスプレイ(テレビチューナ内蔵) 4

- 1: ディスプレイの箱、保証書、銘板、添付のマニュアルには、「-G」が書かれていませんが、同じ商品です。
- 2: 1,024×768ドットの解像度以外は拡大表示されますので、文字などの線がぼやけることがあります。
- 3: 1,280×1,024ドットの解像度以外は拡大表示されますので、文字などの線がぼやけることがあります。
- 4: 1,280×768ドットおよび1,024×768ドットの解像度以外は拡大表示されますので、文字などの線がぼやけることがあります。

PC-G-NE は、通信用ボードの種類を表しています。

✓	型番	通信用ボードの種類
	WLSB	ワイヤレスLAN(ワイヤレス通信ボード)(外付けアンテナ)(タイプT、タイプC用)
	WLSC	ワイヤレスLAN(ワイヤレス通信ボード)(外付けアンテナ)(タイプL、タイプF用)
	WLSD	ワイヤレスLAN(ワイヤレス通信ボード)(内蔵)(タイプFS用)
	WLSE	ワイヤレスLAN(ワイヤレス通信ボード)(外付けアンテナ)(タイプTX用)

PC-G-TV は、TVボードの種類を表しています。

タイプL、タイプFのみ選択できます。

✓	型番	TVボードの種類
	LHW2	ハードウェアMPEG2リアルタイムエンコーダボード

PC-G-AP は、選択アプリケーションの種類を表しています。

✓	型番	選択アプリケーションの種類
	OF21	Microsoft® Office Personal Edition 2003

PC-G-SP は、スピーカの種類を表しています。

✓	型番	スピーカの種類
	HBS1	外付けステレオスピーカ

PC-G-GR は、グラフィックボードの種類を表しています。

✓	型番	グラフィックボードの種類
	R961	RADEON9600SE (ロープロファイル)
	R962	RADEON9600SE
	R981	RADEON9800
	DVC1	DVIコネクタボード (ロープロファイル)
	DVC2	DVIコネクタボード

メモ

ご購入いただいたパソコンのフレーム型番や情報は、電子マニュアル「ばそガイド」の「パソコンの情報」で確認することもできます。

次ページから、VALUESTAR Gシリーズに関する読み替え情報や注意事項を記載しています。上記で控えた型番を参考にして、該当する説明をご覧ください。

添付品について

このパソコンの添付品について詳しくは、『スタートシート』の「添付品を確認する」をご覧ください。ただし、以下の添付品については『スタートシート』に記載のものと有無や種類が異なる場合があります。

添付品の確認

次の添付品の有無や種類は、選択したコンフィグオプションにより異なります。前ページまでのコンフィグオプション型番のチェック表で、添付されているものをご確認ください。

- ・ディスプレイ
- ・外付けスピーカー
- ・Office Personal Edition 2003
- ・USB FDD
- ・ワイヤレス LAN アンテナ

また、選択したフレーム型番やコンフィグオプション型番により、次の添付品が異なります。

タイプL、タイプFの添付品

- ・ディスプレイ出力変換ケーブル(DVI アナログRGB)

TVモデルの添付品

フレーム型番でTVモデル、BS内蔵モデルを選んだ場合や、コンフィグオプションでTVボードを選んだ場合に添付されます。

- ・リモコン、リモコン用受信ユニット
- ・リモコン用アルカリ乾電池(単3形2本)
- ・VIDEO変換コネクタ(2個)(タイプTXのみ)
- ・『TVモデルガイド』
- ・『リモコン取扱説明書』

BS内蔵モデルの添付品

フレーム型番でBS内蔵モデルを選んだ場合に添付されます。

- ・『パソコンで楽しむBSデジタル放送』
- ・パンフレット(BS用/110度CS用)
- ・有線放送加入契約申込書
- ・ICカードBOX
- ・B-CASカード
- ・VIDEO変換コネクタ(1個)

「パソコンステップアップナビゲーター「DVDステーション」」

タイプL、タイプF、タイプFSに添付されます。

ただし、ミニマムソフトウェアパックを選択した場合は添付されません。

ディスプレイにX530、FE770を選択した場合の添付品

- ・PCリサイクルマークシール

グラフィックボードに RADEON9800 を選択した場合の添付品

- ・S 映像用ケーブル
- ・映像用ケーブル
- ・ディスプレイ出力変換コネクタ(DVI アナログ RGB)
- ・VIDEO 変換コネクタ

グラフィックボードに RADEON9600SE を選択した場合の添付品

- ・ディスプレイ出力変換ケーブル(DVI アナログ RGB)

ミニマムソフトウェアパックをご購入の場合

このモデルをご購入の場合、次のものは添付されません。

- ・『快適パソコン生活 Book』
- ・『筆王ユーザーズガイド for NEC』
- ・『はじめよう！ブロードバンド インターネット活用ブック』
- ・パソコンステップアップナビゲーター「DVD ステーション」

また、次のアプリケーションは添付されません。

- ・BIGLOBE インターネット無料体験
- ・BIGLOBE でインターネット
- ・DION サインアッププログラム
- ・ODN (Open Data Network)
- ・So-net 簡単スターター
- ・POINT サインアップナビ
- ・OCN スタートパック
- ・@nifty でインターネット for Windows®
- ・かるがるネット
- ・光でつながる USEN のブロードバンド
- ・AOL7.0 for Windows
- ・BIGLOBE ツールバー
- ・JWord Plugin
- ・Liquid Surf™ Version 1.11
- ・i-フィルター Personal Edition
- ・ホームページミックス /R.2
- ・翻訳アダプタ II CROSSROAD (Ver3.0)
- ・Fresh Voice
- ・BIGLOBE IP 電話
- ・Victor Sound Cafe'
- ・PC ポータル
- ・ドット・ゲートサービス /Web サーバー導入ガイド
- ・Web アルバム
- ・ライブフォト / i
- ・携帯マスター 10 for NEC
- ・てきばき家計簿マム 3
- ・ファミリーウィンドウ
- ・SmartHobby
- ・パソコンのいろは
- ・目覚まし時計
- ・大相撲タイピングソフト はっけよい！打ノ花
- ・ログオンアイコン作成ツール
- ・AquaReal LE
- ・Liquid View® Version 2
- ・AI 将棋
- ・AI 囲碁
- ・AI 麻雀スタンダード
- ・「ネットゲームセンター」アイコン
- ・Helbreath
- ・Gunbound
- ・Epoch Online
- ・Cyber 囲碁
- ・筆王
- ・筆まめ Ver.1.3 ベーシック
- ・デジカメ de!!年賀状 Lite for NEC
- ・筆ぐるめ Ver.1.0 機能限定版
- ・蔵衛門 10 デジブック for NEC
- ・Ulead® iPhotoExpress 4.0 SE デジカメ Walker
- ・デジカメ de!!同時プリント 6
30 日間使い放題版
- ・Adobe Photoshop Album Mini
- ・デジカメ Ninja 2003EX
- ・フォトペタ！体験版 for NEC
- ・駅すばあと
- ・乗換案内 時刻表対応版
- ・Norton AntiVirus 2003
- ・ウイルスバスター 2003 リアルセキュリティ
- ・V3 ウイルスブロック
- ・MUSICMATCH Jukebox 7 Basic
- ・Audio Magic Studio Light
- ・Shuriken Pro3 体験版
- ・Eudora 5.1-J

 **チェック!!** 添付品が足りない場合や破損していた場合には、すぐに NEC 121 コンタクトセンターにお申し出ください。

マニュアルのモデル名について

このパソコンに添付されているマニュアルおよび「ばそガイド」をお読みになるときは、次のようにモデル名を読み替えてください。

本体のシリーズ名	選択OS	モデル名
タイプT	Windows XP Home Edition	VALUESTAR T
	Windows XP Professional	VALUESTAR T
タイプC	Windows XP Home Edition	VALUESTAR C
	Windows XP Professional	VALUESTAR C
タイプL	Windows XP Home Edition	VALUESTAR L
	Windows XP Professional	VALUESTAR L
タイプF	Windows XP Home Edition	VALUESTAR F
タイプFS	Windows XP Home Edition	VALUESTAR FS
タイプTX	Windows XP Home Edition	VALUESTAR TX
	Windows XP Professional	VALUESTAR TX

タイプTXをお使いの場合

- ・添付のマニュアルやソフトナビゲーターの「ソフトチョイスの説明」などで、ソフトチョイス用アプリケーションのセットアップファイルがDドライブに保存されていると説明していますが、コンフィグオプションの選択により、セットアップファイルの格納場所が異なることがあります。
- ・添付の『ユーザーズマニュアル』では、Windows XP Professionalのセットアップ方法を紹介しています。

Windows XP Home Editionを選択されたお客様は、「PART3 電源を入れてパソコンを使うようにする」のセットアップ手順が次のように少なくなります。

-「管理者パスワードを設定する」、「ドメインのキャンセルする」の画面は、表示されません。

アナログディスプレイについて

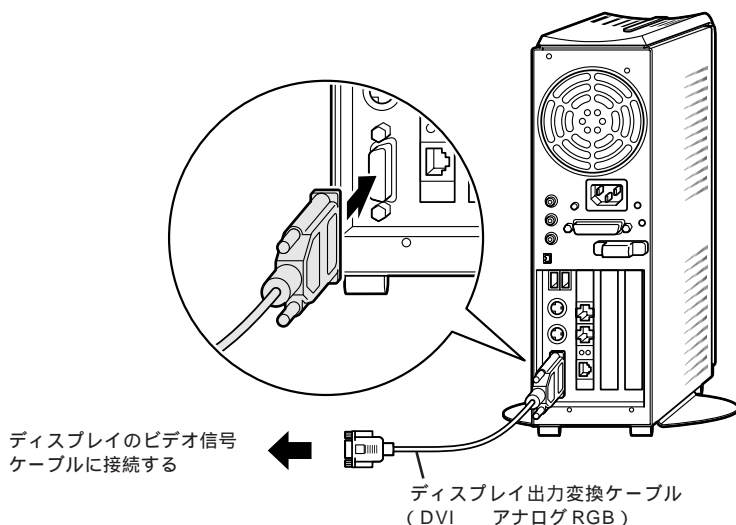
アナログ接続の次のディスプレイ <X530、FE770> をセットでご購入された場合の接続方法について説明します。

- ✔ **チェック!!**
- ・セットのディスプレイの仕様については、本冊子の説明とディスプレイに添付のマニュアルを合わせて読んで確認してください。
 - ・その他のマニュアルに記載の内容とは、ディスプレイの仕様が一部異なる場合があります。

ディスプレイの接続(タイプT、タイプL、タイプFの場合)

パソコン本体背面の DVI コネクタに添付の「ディスプレイ出力変換ケーブル(DVI アナログ RGB)」を取り付けてディスプレイを接続してください。

ディスプレイの取り付け方については、ディスプレイに添付のマニュアルをご覧ください。



- ✔ **チェック!!**
- ・ご購入のモデルによって、本体の形状、コネクタの位置が異なります。コネクタの位置については『パソコン機能ガイド』をご覧ください。
 - ・タイプTをご購入の場合、本体背面のアナログRGBコネクタにビデオ信号ケーブルを取り付けても何も表示されません。

ディスプレイの接続(タイプC、タイプTXの場合)

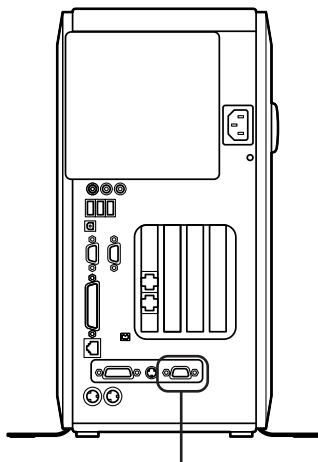
DVIカードを選択の場合

パソコン本体背面のアナログRGBコネクタにディスプレイのビデオ信号ケーブルを取り付けてください。

RADEON9800を選択の場合(タイプTXのみ)

パソコン本体背面AGPスロットのアナログRGBコネクタに、ディスプレイの信号ケーブルを取り付けてください。添付の「ディスプレイ出力変換コネクタ(DVI アナログRGB)」は必要ありません。

本体背面のアナログRGBコネクタにビデオ信号ケーブルを取り付けても、何も表示されません。

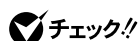


ここに取りつける(RADEON9800の場合)

RADEON9600SEを選択の場合

パソコン本体背面AGPスロットのDVIコネクタに、添付の「ディスプレイ出力変換ケーブル(DVI アナログRGB)」を取りつけてディスプレイを接続してください。

本体背面のアナログRGBコネクタにビデオ信号ケーブルを取り付けても、何も表示されません。



チェック!!

ご購入のモデルによって、本体の形状、コネクタの位置が異なります。コネクタの位置については、ご購入のモデルにより次のマニュアルをご覧ください。

- ・タイプC 『パソコン機能ガイド』
- ・タイプTX 『ユーザーズマニュアル』

外付けスピーカについて

外付けのステレオスピーカをご購入の場合の接続方法と音量の調節方法について説明します。

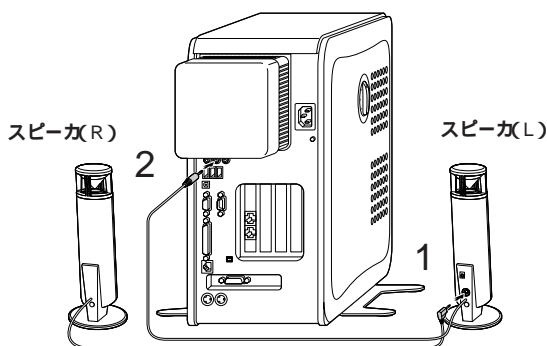
ステレオスピーカの接続

ご購入のモデルによって、本体の形状、コネクタの位置が異なります。コネクタの位置については、ご購入のモデルにより次のマニュアルをご覧ください。

- ・タイプTX 『ユーザーズマニュアル』
- ・その他のタイプ 『パソコン機能ガイド』

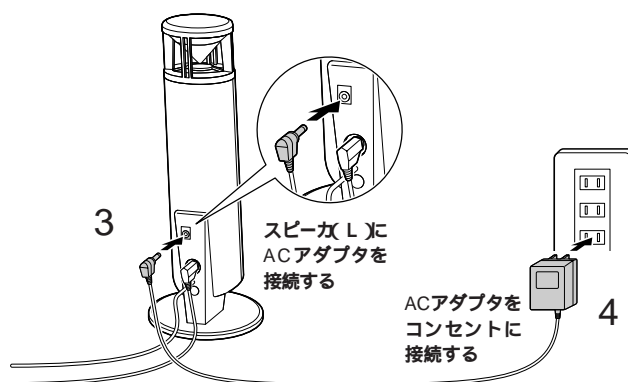
添付のスピーカは、次の手順で取り付けてください。

- 1 スピーカ(R)のプラグをスピーカ(L)にある(☐)の付いたコネクタに接続する
- 2 スピーカ(L)のプラグを本体背面にある(☐)の付いたコネクタに接続する



チェック! アナログ液晶ディスプレイに内蔵のスピーカから音を聞くときは、外付けスピーカは利用できません。

- 3 スピーカ(L)にACアダプタを接続する
- 4 ACアダプタを壁などのコンセントに接続する



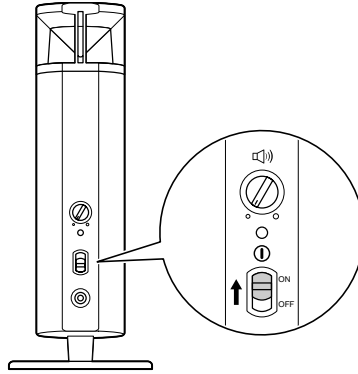
チェック! 他に接続する添付品や機器などがある場合は、それらの接続が終わってからACアダプタをコンセントに差し込んでください。

スピーカの電源の入れ方と音量の調節

電源の入れ方と音量調節方法について説明します。

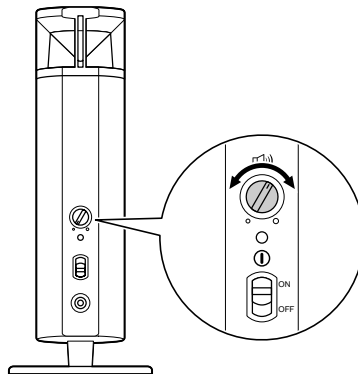
電源の入れ方

- 1 スピーカ(L)の電源スイッチを上スライドさせる



音量調節のしかた

- 1 スピーカ(L)のボリュームつまみを回す
右に回すと音が大きくなり、左に回すと音が小さくなります。



ワイヤレス LAN 機能について

ワイヤレス LAN の機能とアンテナの接続方法について説明します。ワイヤレス LAN 機能が搭載されたモデルをご購入された場合は、ここをご覧ください。

ワイヤレス LAN 機能について

トリプルワイヤレス LAN は、5GHz および 2.4GHz に対応した機器とワイヤレス接続やワイヤレス通信を行うことができます。

ご購入いただいたワイヤレス LAN 機能が搭載されたモデルでは、5GHz ワイヤレス LAN 機能は「IEEE802.11a」という規格に、2.4GHz ワイヤレス LAN 機能は「IEEE802.11g」および「IEEE802.11b」という規格に対応しています。


利用できる機器について

5GHz (IEEE802.11a) 使用時には 5GHz ワイヤレス LAN に対応した機器と、2.4GHz (IEEE802.11g、IEEE802.11b) 使用時には 2.4GHz ワイヤレス LAN に対応した機器とワイヤレス接続やワイヤレス通信を行うことができます。

ただし、一部の機器では、これらの規格に対応していても利用できない場合があります。機器を購入する前にメーカーや販売店に確認してください。



参照

- ・ワイヤレス LAN の設定について  「ばそガイド」「パソコンの設定」「ネットワークの設定」「ワイヤレス LAN の設定」
- ・相手側機器の設定について [相手側機器添付のマニュアル](#)



チェック!!

接続可能な NEC 製のワイヤレス LAN 対応機器については、NEC のパーソナル商品総合情報サイト「121ware.com」(<http://121ware.com>) をご覧ください。

通信距離について

このパソコンと相手側機器の間に壁や障害物が何もない場合通信距離は、70m 程度です。ワイヤレス LAN 対応機器や電波環境、障害物、設置環境などの周囲の条件により異なります。

安定した通信のために

次のようなことに注意してください。

- ・相手側機器との距離を近づける
- ・相手側機器との間に障害物を置かないようにする
- ・アンテナを高い位置に置くなど、設置場所を変えてみる
- ・金属製のパソコンラックなどにこのパソコンを設置しない


2.4GHz ワイヤレス LAN 機能を使うときは、次のことにも注意してください。

- ・電子レンジが近くにあるときは、電子レンジから遠ざける
- ・通信中は、近くで同じ周波数帯域を使用する電子レンジやその他の無線機器を使わない

通信速度について

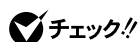
規格上、IEEE802.11aおよびIEEE802.11gでは54Mbps、IEEE802.11bでは11Mbpsが最大の通信速度です。しかし、一般にその50%以下の速度で通信が行われます。

通信速度は、ワイヤレスLAN対応機器や電波環境、障害物、設置環境など周囲の条件により異なります。

現在の通信速度は、画面右下のをダブルクリックして表示される画面で調べることができます。

セキュリティについて

ワイヤレスLANはケーブルを使用するLANと異なり、電波の届く範囲であればどこからでも第三者からのデータの盗聴(傍受)または「なりすまし」によるネットワークへの不正アクセスを受ける危険性を持っており、重要なデータの漏洩につながる可能性があります。こういったワイヤレスLANの使用上の危険を回避するために、以下のセキュリティ機能を組み合わせて使用することをお勧めします。



チェック!!

- 以下の機能を利用するには、機能に対応したアクセスポイントなどが必要です。
- これらの設定は危険性をより低くするための手段であり、安全性を100%保証するものではありません。


盗聴(傍受)を防ぐには

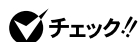
WEP機能を使用して暗号キーを設定すると、同じ暗号キーを使用している通信機器間のワイヤレス通信のデータを暗号化できます。

ただし、暗号キーを設定していても、暗号キー自体を第三者に知られたり、暗号解読技術によって暗号を解読されたりする可能性があるため、設定した暗号キーは定期的に変更することをお勧めします。



参照

- WEP機能の設定 「[パソガイド](#)」「[パソコンの設定](#)」「[ネットワークの設定](#)」「[ワイヤレスLANの設定](#)」
- [相手側の機器の設定](#) 相手側の機器に添付のマニュアル



チェック!!

WEP機能を使うには、相手側機器もWEP機能に対応している必要があります。

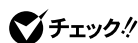
不正アクセスを防ぐには

- アクセスポイントと通信機器の両方に任意のネットワーク名(SSID)を設定することで、同じSSIDを設定していない通信機器からの接続を回避できます。ただし、同じSSIDを設定していない機器でも、そのネットワークがどんなSSIDを使用しているかは検出できてしまうため、SSIDを設定しただけではセキュリティを保てません。これを回避するには、アクセスポイント側でSSIDを通知しないように設定する必要があります。

- 接続するパソコンなどのMACアドレス(ネットワークカードが持っている固有の番号)をアクセスポイントに登録することで、登録した機器以外はアクセスポイントに接続できなくなります。

より高度なセキュリティを行うには

Wi-Fi Alliance が提唱するWPA(Wi-Fi Protected Access)機能を利用します。従来のWEP機能よりも大幅に暗号解読が困難とされる暗号方式TKIP(temporal key integrity protocol)およびIEEE802.1X/EAP(extensible authentication protocol)規格によるユーザ認証が行われるため、従来にくらべより高度なセキュリティを行うことができます。



チェック!!

WPA機能を利用するには、接続するワイヤレス機器およびネットワーク環境もWPA機能を持っている必要があります。

また、このパソコンのファイアウォールソフト「PCGATE Personal」を使えば、外部からの不正なアクセスの多くを防ぐことができます。

 参照

- PCGATE Personalについて  『パソコンガイド』「アプリケーションの紹介と説明」『50音別目次』

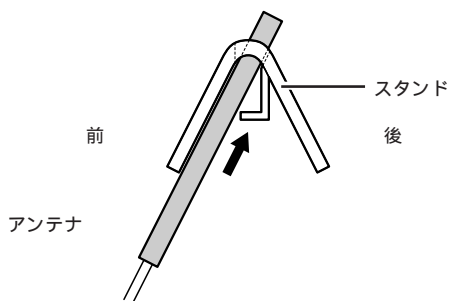
アンテナを接続する

このパソコンのワイヤレス LAN 機能を使う前に、添付のアンテナの組み立てと接続をしてください。

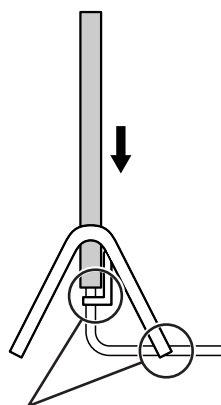
アンテナを組み立てる

パソコンの上などにアンテナを置く場合は、次の手順でアンテナをスタンドに立ててください。

- 1 スタンドの下から、アンテナをスタンドの穴に通す



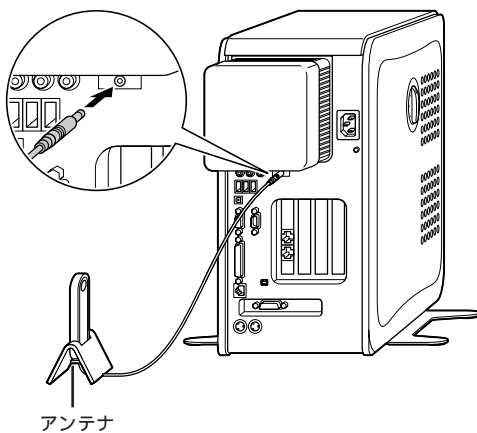
- 2 アンテナをスタンドの台にのせる



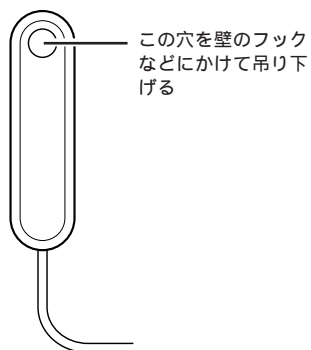
アンテナのケーブルはこの部分にある穴に通してください。

接続のしかた

- 1 本体の電源を切り、接続されているすべてのケーブルを取り外す
- 2 本体背面のワイヤレス LAN コネクタに添付のアンテナのプラグを差し込む



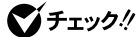
- 3 アンテナをパソコン本体の上などに置く
アンテナはスタンドに立てず、壁のフックなどに吊り下げることができます。感度の良い方で使用してください。



- 4 手順 1 で取り外したケーブルをすべて取り付ける

ワイヤレス LAN 機能の設定をする

ワイヤレス LAN 機能の設定は、電子マニュアル「ばそガイド」の「パソコンの設定」-「ネットワークの設定」-「ワイヤレス LAN の設定」で説明しています。



チェック!!

- ・ワイヤレス LAN の設定は、「コンピュータの管理者」アカウントを持つユーザーが行ってください。「制限」アカウントでは、一部の設定ができません。
- ・ネットワークの設定を行うと、次の「PCGATE Personal ネットワークセキュリティウィザード」が表示されることがあります。
「PCGATE Personal」は、パソコンへのインターネットを経由した不正アクセスを防ぐことができるソフトです。ネットワークに接続したときに、この画面が表示されることがあります。この画面では、ネットワークのセキュリティレベルを設定できます。設定のしかたについては、「ばそガイド」 「インターネットと電子メール」 「インターネットを使いこなす」 「不正アクセスからパソコンを守るには」をご覧ください

ワイヤレス LAN Q&A

接続相手と接続できない

ネットワークの設定は済んでいますか？

電子マニュアル「ばそガイド」の「パソコンの設定」-「ネットワークの設定」-「ワイヤレス LAN の設定」をご覧ください。

セキュリティの設定は間違いありませんか？

このパソコンと接続相手先に同じ暗号キーが設定されていないと、正常に通信ができません。電子マニュアル「ばそガイド」の「パソコンの設定」-「ネットワークの設定」-「ワイヤレス LAN の設定」をご覧ください。

通信速度が遅い、通信が途切れる

「安定した通信のために」(p.17)をご覧ください。アンテナの位置や周囲の環境を改善してみてください。

電子レンジを使用していませんか？

周囲で電子レンジを使用していると、2.4GHz ワイヤレス LAN 対応機器の通信速度、通信距離が低下する場合があります。2.4GHz ワイヤレス LAN 対応機器と電子レンジは離して使用することをおすすめします。

複数のパソコンでネットワーク接続していませんか？

ワイヤレス LAN 機能で接続するパソコンの台数が増えると、1 台あたりの転送速度が低下する場合があります。

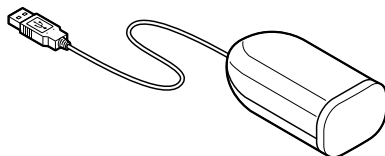
ネットワークの設定ができない

ネットワークの設定は、「コンピュータの管理者」アカウントを持つユーザーが行ってください。「制限」アカウントでは、一部の設定ができません。

リモコン用受信ユニットについて

リモコン用受信ユニットが添付されている場合は、ここをご覧ください。

添付のリモコン用受信ユニットを接続するときには、次の点に注意してください。



リモコン用受信ユニット

F17W71、F17W81 をセットでご購入の場合

液晶ディスプレイ<F17W71>、<F17W81>には、リモコンの信号を受信する受光部が内蔵されています。このため、添付のリモコン用受信ユニットを接続する必要はありません。

- ✓チェック!**
- ・ 添付のリモコン用受信ユニットは接続しないでください。リモコン用受信ユニットを接続した場合、リモコン操作が正しくできない場合があります。
 - ・ リモコンを別売のディスプレイなどと合わせて使いたいときは、添付のリモコン用受信ユニットを接続して使うこともできます。

上記以外のディスプレイをご利用の場合

添付のリモコン用受信ユニットを接続してリモコンの信号を受信します。リモコン用受信ユニットの接続については、添付のマニュアル『リモコン取扱説明書』をご覧ください。

アフターケアについて

保守サービスやお問い合わせについての情報です。

保守サービスについて

お客様が保守サービスをお受けになる際のご相談は、『121ware ガイドブック』に記載の NEC 121 コンタクトセンターで承っております。お問い合わせ窓口やお問い合わせの方法など、詳しくは、『121ware ガイドブック』をご覧ください。

このパソコンに添付されているアプリケーションに関するお問い合わせは、添付の『困ったときの Q&A』または『ユーザーズマニュアル』の付録に記載の「アプリケーションのサポート窓口一覧」をご覧ください。また、各社へお問い合わせください。

また、このパソコンと別にご購入になった周辺機器やメモリ、アプリケーションに関するお問い合わせは、その製品の取扱説明書などに記載の問い合わせ先にご相談ください。

VALUESTAR G シリーズに関するお問い合わせ

VALUESTAR G シリーズのご購入などに関するお問い合わせは、下記コールセンターまでお問い合わせください。

121@store(ワントゥワンアットストア)

電話 : 03-5762-0450

受付時間 : 月～金 9:00～17:00(土・日・祝日および指定休日を除く)

VALUESTAR G シリーズをご購入後の使い方などのご相談や故障診断 / 修理のご相談については、下記 NEC 121 コンタクトセンターまでお問い合わせください。

NEC 121 コンタクトセンター

電話(局番なし フリーコール): 0120-977-121

携帯電話などフリーコールがご利用できない場合の
電話番号

Tel: 03-3768-2337(東京)(通話料お客様負担)

受付時間:

使い方相談窓口 月～金、土日 9:00～17:00(祝日を除く)

お客様登録が必要となりますので、事前にお客様登録をお願いします。

故障診断・修理受付窓口 24時間365日

システムメンテナンスのため、サービスを休止させていただく場合があります。

- ・ サービス内容の詳細や最新情報については、
<http://121ware.com/121cc/> をご覧ください。

仕様一覧

タイプ T

フレーム型番	PC-VG32S8ZEF PC-VG32S8ZJF PC-VG32SRZEF PC-VG32SRZJF		PC-VG26S8ZEF PC-VG26S8ZJF PC-VG26SRZEF PC-VG26SRZJF
CPU	HT テクノロジ*1 インテル® Pentium® 4 プロセッサ 3.20GHz		HT テクノロジ*1 インテル® Pentium® 4 プロセッサ 2.60C GHz
クロック周波数	3.20GHz		2.60CGHz
キャッシュメモリ	1次 12K μ 命令実行トレース/8KBデ-タ(CPU内蔵)		
	2次 512KB(CPU内蔵)		
バスクロック	システムバス 800MHz		
	メモリバス 320MHz		
チップセット	Intel社製 82865G/82801EB		
表示機能	ビデオRAM		64MB(AGPボードに搭載)
	グラフィックアクセラレータ		ATI社製 RADEON™ 9600SE
	解像度・	640×480ドット	最大1,677万色
	表示色*2	800×600ドット	最大1,677万色
	(別売の外付け)	1,024×768ドット	最大1,677万色
	ディスプレイ	1,280×768ドット	最大1,677万色
接続時)	1,280×1,024ドット	最大1,677万色	
	1,600×1,200ドット	最大1,677万色	
サウンド機能	音源 / サウンド機能		
	PCM録音再生機能(ステレオ/モノラル、量子化8ビット/16ビット、サンプリングレート8-48KHz、全二重化対応)、MIDI音源機能(ソフトウェアMIDI[XG、XG-Lite、GM、GS演奏モード対応、DLS2対応*3])、マイクノイズ除去機能、3Dボジショナルサウンド		
通信機能	サウンドチップ		ADI社製 AD1981B搭載
	FAXモデム*4 データ通信:最大56Kbps*5(K56flex™、V.90対応)/FAX通信:最大14.4Kbps(V.17)、Resume On Ring機能対応		
入力装置	LAN 1000BASE-T/100BASE-TX/10BASE-T対応(CSAバス接続)		
	キーボード	PS/2小型キーボード(109キーレイアウト準拠、ワンタッチスタートボタン付き)	
映像関連機能(地上波放送)	マウス	光センサーPS/2マウス(スクロール機能付き)*6	
	リモコン	赤外線リモコン*7	
	MPEGボード	ハードウェアMPEG2リアルタイムエンコーダボード	
	テレビチューナ	音声多重対応、受信チャンネル:VHF(1~12ch)、UHF(13~62ch)	
	データ放送受信	地上波データ放送(ADAMS)、字幕放送	
	映像合成表示機能	DirectShow®により任意のサイズで合成表示可能(全画面表示可能) SmartVision使用時:240×180ドット以上(縦横比3:4固定)でサイズ変更可能	
	高画質機能	ゴーストリデュース、3次元Y/C分離、デジタルノイズリダクション、タイムベースコレクタ	
	テレビ録画機能	SmartVisionでMPEG2(高画質モード:720×480ドット(8Mbps CBR)、標準画質モード:720×480ドット(4Mbps VBR)、長時間録画モード:352×480ドット(2Mbps VBR))、MPEG1(ユーザ設定モード:352×240ドット(1.152Mbps CBR))の録画可能	
	最長録画時間(高画質モード)	約75時間(ハードディスクドライブ容量300GBの場合) 約61時間30分(ハードディスクドライブ容量250GBの場合) 約36時間20分(ハードディスクドライブ容量160GBの場合) 約26時間(ハードディスクドライブ容量80GBの場合)	
	最長録画時間(標準画質モード)	約146時間20分(ハードディスクドライブ容量300GBの場合) 約119時間50分(ハードディスクドライブ容量250GBの場合) 約70時間50分(ハードディスクドライブ容量160GBの場合) 約50時間40分(ハードディスクドライブ容量120GBの場合)	
最長録画時間(長時間録画モード)	約278時間20分(ハードディスクドライブ容量300GBの場合) 約228時間(ハードディスクドライブ容量160GBの場合) 約134時間50分(ハードディスクドライブ容量160GBの場合) 約96時間30分(ハードディスクドライブ容量120GBの場合)		

フレーム型番		PC-VG32S8ZEF PC-VG32S8ZJF PC-VG32SRZEF PC-VG32SRZJF	PC-VG26S8ZEF PC-VG26S8ZJF PC-VG26SRZEF PC-VG26SRZJF
映像関連機能 BSデジタル/110度CSデジタル放送、BS内蔵モデルのみ機能です。	テレビチューナ	BSデジタル放送*8、110度CSデジタル放送*8	
	データ放送受信	BSデジタル放送、110度CSデジタル放送	
	映像合成表示機能	DirectShow®により任意のサイズで合成表示可能(全画面表示可能) SmartVision BS使用時:224×126ドット以上(スリムモード時、縦横比9:16)の範囲でサイズ変更可能	
	テレビ録画機能	SmartVision BSで独自形式(デジタルハイビジョン放送(24Mbps)、デジタル標準放送(12Mbps)、ラジオ、データ放送(2.2Mbps))の録画可能	
	最長録画時間 (デジタルハイビジョン放送)	約23時間10分(ハードディスクドライブ容量300GBの場合) 約18時間40分(ハードディスクドライブ容量250GBの場合) 約10時間30分(ハードディスクドライブ容量160GBの場合) 約7時間10分(ハードディスクドライブ容量120GBの場合)	
最長録画時間 (デジタル標準放送)	約46時間30分(ハードディスクドライブ容量300GBの場合) 約37時間30分(ハードディスクドライブ容量250GBの場合) 約21時間(ハードディスクドライブ容量160GBの場合) 約14時間20分(ハードディスクドライブ容量120GBの場合)		
最長録画時間 (ラジオ、データ放送)	約254時間40分(ハードディスクドライブ容量300GBの場合) 約205時間10分(ハードディスクドライブ容量250GBの場合) 約115時間30分(ハードディスクドライブ容量160GBの場合) 約78時間30分(ハードディスクドライブ容量120GBの場合)		
スロット	メモリースティック(メモリースティックPro)	デュアルメモリスロット(商用スロット)×1*9*10	
	SDメモリーカード	デュアルメモリスロット(商用スロット)×1*9(MMC対応*11)	
	PCカード	Type II×2(Type III×1スロットとしても使用可)、PC Card Standard準拠、CardBus対応	
	AGP	1スロット(Low Profile) [空きスロット0]	
	PCI	2スロット(ハーフ×2) [空きスロット1(BS内蔵モデルは空きスロット0)]	
インターフェイス	USB	コネクタ4ピン×5*12*13[USB 2.0]	
	IEEE1394(DV)	4ピン×2	
	パラレル	D-sub25ピン×1	
	ディスプレイ	DVI-I(29ピン)*14	
	PS/2	ミニDIN6ピン×2*15	
	FAXモデム	RJ11モジュラコネクタ×2(LINE×1、TELEPHONE×1)	
サウンド関連インターフェイス	LAN	RJ45コネクタ×1	
	光デジタルオーディオ (S/PDIF)出力	角形×1*16 (BS内蔵モデルは角形×1*17、丸形×1*18*19)	
	ライン入力	ステレオミニジャック×2 (本体実装:入力インピーダンス 10k 、入力レベル 1Vrms、TVボード実装:入力インピーダンス 47k 、入力レベル 2Vrms)	
	ライン出力	ステレオミニジャック×1*20 (出力レベル 1Vrms、出力インピーダンス 47k)	
	マイク入力	ステレオミニジャック×1 (マイク入力インピーダンス 10k 、入力レベル 5mVrms、バイアス電圧 3.7V)	
	ヘッドフォン出力	ライン出力と共用(対応ヘッドフォンインピーダンス 16 -100 「推奨32 」*21、出力電力 5mW/32)	
映像関連ディスプレイ	TVアンテナ入力	F型同軸×1	
	BS/CSアンテナ入力	F型同軸×1(BS内蔵モデルのみ)	
	ビデオ入力	Sビデオ端子×1(背面×1)、コンポジットビデオ端子×1(背面×1)	
	ビデオ出力(TV - OUT)	Sビデオ・コンポジットビデオ共用端子×1(背面×1) [BS内蔵モデルのみ]*22*23	
ICカードボックス	専用13ピン(BS内蔵モデルのみ)		
ベイ	5型ベイ:1スロット(CD/DVDドライブで占有済) [空きスロット0]、内蔵3.5型ベイ:1スロット(ハードディスクドライブで占有済) [空きスロット0]		
電源	AC100V±10%、50/60Hz		
消費電力	標準	約79W(PC-VG32S8ZEF)*24 約84W(PC-VG32S8ZJF)*24 約93W(PC-VG32SRZEF)*26 約93W(PC-VG32SRZJF)*26	約71W(PC-VG26S8ZEF)*25 約68W(PC-VG26S8ZJF)*25 約83W(PC-VG26SRZEF)*27 約83W(PC-VG26SRZJF)*27
	最大	212W(PC-VG32S8ZEF) 216W(PC-VG32S8ZJF) 198W(PC-VG32SRZEF) 197W(PC-VG32SRZJF)	196W(PC-VG26S8ZEF) 193W(PC-VG26S8ZJF) 180W(PC-VG26SRZEF) 181W(PC-VG26SRZJF)

フレーム型番	PC-VG32S8ZEF PC-VG32S8ZJF PC-VG32SRZEF PC-VG32SRZJF	PC-VG26S8ZEF PC-VG26S8ZJF PC-VG26SRZEF PC-VG26SRZJF	
エネルギー消費効率	P区分 0.00037(PC-VG32S8ZEF)*28 P区分 0.00037(PC-VG32S8ZJF)*28 P区分 0.00037(PC-VG32SRZEF)*30 P区分 0.00037(PC-VG32SRZJF)*30	P区分 0.00046(PC-VG26S8ZEF)*29 P区分 0.00046(PC-VG26S8ZJF)*29 P区分 0.00046(PC-VG26SRZEF)*31 P区分 0.00046(PC-VG26SRZJF)*31	
電波障害対策	VCCI ClassB		
温湿度条件	10 ~ 35 、 20 ~ 80%(ただし結露しないこと)		
外形寸法	本体(突起部除く)	115(W)×373(D)×382(H)mm*32	
	本体(スタビライザ設置時)	200(W)×373(D)×382(H)mm	
	キーボード	382(W)×176(D)×42(H)mm	
	リモコン	53(W)×200(D)×25(H)mm	
質量	本体	約11Kg(PC-VG32S8ZEF)*24 約11Kg(PC-VG32S8ZJF)*24 約11Kg(PC-VG32SRZEF)*26 約11Kg(PC-VG32SRZJF)*26	約11Kg(PC-VG26S8ZEF)*25 約11Kg(PC-VG26S8ZJF)*25 約11Kg(PC-VG26SRZEF)*27 約11Kg(PC-VG26SRZJF)*27
	キーボード	約900g	
	マウス	約90g	
	リモコン	約90g*33	
インストールOS・サポートOS	Microsoft® Windows® XP Home Edition operating system 日本語版 Service Pack1(PC-VG32S8ZEF、PC-VG26S8ZEF、PC-VG32SRZEF、PC-VG26SRZEF)*34 Microsoft® Windows® XP Professional operating system 日本語版 Service Pack1(PC-VG32S8ZJF、PC-VG26S8ZJF、PC-VG32SRZJF、PC-VG26SRZJF)*35		
主な添付品	マニュアル、電源ケーブル、回線ケーブル、リモコン、リモコン用受信ユニット*36*37、乾電池(単三アルカリ:2本)、ディスプレイ出力変換ケーブル(DVI アナログRGB)(PC-VG32S8ZEF、PC-VG32S8ZJF、PC-VG26S8ZEF、PC-VG26S8ZJF) マニュアル、ICカードボックス、B-CASカード、電源ケーブル、回線ケーブル、リモコン、リモコン用受信ユニット*36*37、ビデオ変換コネクタ×1(Sビデオ コンポジットビデオ)、乾電池(単三アルカリ:2本)、ディスプレイ出力変換ケーブル(DVI アナログRGB) (PC-VG32SRZEF、PC-VG32SRZJF、PC-VG26SRZEF、PC-VG26SRZJF)		

以下の各項目から一つ選択することで、仕様が異なります。

フレーム型番		PC-VG32S8ZEF PC-VG32S8ZJF PC-VG32SRZEF PC-VG32SRZJF	PC-VG26S8ZEF PC-VG26S8ZJF PC-VG26SRZEF PC-VG26SRZJF
メモリ (メインRAM) *52	標準	いずれか選択可能 ・256MB(ECC無しDDR SDRAM, PC2700対応, 256MB DIMM) ・512MB(ECC無しDDR SDRAM, PC2700対応, 256MB DIMM + 256MB DIMM) ・512MB(ECC無しDDR SDRAM, PC2700対応, 512MB DIMM) ・1GB(ECC無しDDR SDRAM, PC2700対応, 512MB DIMM + 512MB DIMM) ・1GB(ECC無しDDR SDRAM, PC2700対応, 1024MB DIMM) ・2GB(ECC無しDDR SDRAM, PC2700対応, 1024MB DIMM + 1024MB DIMM)	
	最大容量	2GB*38 [DIMMSロットx2]	
ハードディスク*39		いずれか選択可能 ・約300GB*43(Ultra ATA-100) ・約250GB*40(Ultra ATA-100, 高速7,200回転/分) ・約160GB*41(Ultra ATA-100, 高速7,200回転/分) ・約120GB*42(Ultra ATA-100, 高速7,200回転/分)	
CD/DVDドライブ		いずれか選択可能 ・マルチブレードドライブ(CD-R/RW with DVD-ROM X パッファアンダーランエラー防止機能付き) ・DVD-R/RWドライブ(パッファアンダーランエラー防止機能付き) ・DVDマルチドライブ(DVD-RAM/R/RW X パッファアンダーランエラー防止機能付き) ・DVDマルチブラスドライブ(DVD-RAM/R/RW with DVD+R/RW X パッファアンダーランエラー防止機能付き)	
	速度	[マルチブレードドライブ]DVD読出し:最大12倍速、CD読出し:最大40倍速、CD-R書込み:最大32倍速、CD-RW書換え:最大10倍速*44 [DVD-R/RWドライブ]DVD-R書込み:最大4倍速*45、DVD-RW書換え:最大2倍速*46、DVD読出し:最大12倍速、 CD読出し:最大32倍速、CD-R書込み:最大16倍速、CD-RW書換え:最大8倍速*44 [DVDマルチドライブ]DVD-RAM読出し:最大3倍速*47、DVD-RAM書換え:最大3倍速*47*48、DVD-R書込み:最大4倍速*45、 DVD-RW書換え:最大2倍速*46、DVD読出し:最大12倍速、CD読出し:最大32倍速、CD-R書込み:最大24倍速、 CD-RW書換え:最大12倍速*44 [DVDマルチブラスドライブ]DVD-RAM読出し:最大3倍速*47、DVD-RAM書換え:最大3倍速*47*48、DVD+R書込み:最大4倍速、 DVD+RW書換え:最大2.4倍速、DVD-R書込み:最大4倍速*45、DVD-RW書換え:最大2倍速*46、DVD読出し:最大12倍速、 CD読出し:最大32倍速、CD-R書込み:最大24倍速、CD-RW書換え:最大12倍速*44	
通信機能	ワイヤレスLAN	いずれか選択可能 ・無し ・トリプルワイヤレス対応(IEEE802.11a/b/g 準拠)*49	
フロッピーディスクドライブ		いずれか選択可能 ・無し ・3.5型外付け(USB接続)*50	
主なソフトウェア		いずれか選択可能 ・無し ・Microsoft® Office Personal Edition 2003	
スピーカ		いずれか選択可能 ・無し ・外付けステレオスピーカ*51	

上記の内容は本体のハードウェアの仕様であり、オペレーティングシステム、アプリケーションによっては、上記のハードウェアの機能をサポートしていない場合があります。

- * 1 ソフトウェアやドライバがHTテクノロジーに対応している必要があります。各ソフトウェアメーカー、周辺機器メーカーにお問い合わせください。
- * 2 グラフィックアクセラレータの持つ解像度および表示色の能力であり、接続するディスプレイによっては表示できないことがあります。ディスプレイの仕様をお確かめのうえ、ディスプレイを選択願います。
- * 3 DLSは「Downloadable Sounds」の略です。DLSを使うと、カスタム・サウンド・セットをSoundMAXシンセサイザにロードできます。
- * 4 回線状態によっては、通信速度が変わる場合があります。また、内蔵FAXモデムは一般電話回線のみに対応しています。
- * 5 最大56Kbpsはデータ受信時の速度です。データ送信時は最大33.6Kbpsになります。
- * 6 添付のキーボードにあるマウス専用ポートに接続します。
- * 7 リモコンの電池寿命はご使用の環境条件や方法により異なりますがアルカリ電池で最大100時間です。また、使用可能な距離はご使用の環境条件や方法により異なりますが約3mです。
- * 8 ハイビジョン映像をパソコン上で処理しやすしい解像度へ変換して表示します。
- * 9 メモリースティックスロットとSDメモリーカードスロットは共用です。メモリースティックとSDメモリーカードを同時に使用することはできません。
- * 10 「マジックゲート対応メモリースティック」および「メモリースティック PRO」の著作権保護機能には対応しておりません。「マジックゲート」機能には対応しておりません。「メモリースティック DUO」をご使用の場合は、必ずメモリースティックDUOアダプターを使用してご利用ください。詳しくは「メモリースティック DUO」の取り扱い説明書をご参照ください。
- * 11 miniSDカードをご使用の場合には、必ずminiSDカードアダプタを使用してご利用ください。詳しくはminiSDカードの取り扱い説明書をご参照ください。「マルチメディアカード(MMMC)」もご利用できます。使用音楽などの著作権保護データには「SDメモリーカード」をご利用ください。
- * 12 任意選択オプションのデジタルTFT液晶ディスプレイを選択した場合、1ポートは液晶ディスプレイに接続します。
- * 13 1ポートはリモコン用受信ユニットで占有します(17型ワイド(F17W81)のデジタルTFT液晶ディスプレイを選択した場合を除きます)。
- * 14 添付のディスプレイ出力変換ケーブル(DVI アナログRGB)を使用することにより、アナログRGBインターフェイスのディスプレイも接続可能です。I/Oプレート部に搭載されているアナログコネクタはご利用いただけません。
- * 15 本機のPS/2端子は添付のキーボードのみ動作確認をおこなっております。
- * 16 テレビ放送受信・録画のソフトウェア(SmartVision)における音声は出力できません。
- * 17 テレビ放送受信・録画のソフトウェア(SmartVision、SmartVision BS)における音声は出力できません。
- * 18 SmartVision BSの映像音声(AAC 5.1chもしくはPCM 2ch)を出力します。BSデジタル/110度CSデジタル放送用音声出力端子としても利用できます。
- * 19 放送内容によりサンプリング周波数32KHz、44.1KHzあるいは48KHzで出力します。また、一般のCDプレイヤー・MDデッキ類と同様に、SCMS(シリアルコピーマネジメントシステム)に準拠した信号を出力します。
- * 20 任意選択オプションの外付けスピーカ、またはデジタルTFT液晶ディスプレイに内蔵のスピーカを接続できます。外付けスピーカと液晶ディスプレイに内蔵のスピーカの接続は排他になります。
- * 21 周波数特性を保証する値ではありません。
- * 22 SmartVision BSにおける映像のみ出力できます。なお、ビデオデッキ経由でのテレビ出力はできません(同方式でテレビに出力しているビデオ一体型テレビを含む)。
- * 23 Sビデオ出力端子として利用できます。また、本体に添付のビデオ変換コネクタを接続することによりコンポジットビデオ出力端子として利用できます。
- * 24 メモリ512MB、FAXボード、TVボード(MPEGボード)、RADEON 9600SE、DVDマルチプラスドライブ、ハードディスク300GBの構成にて測定。
- * 25 メモリ256MB、FAXボード、TVボード(MPEGボード)、RADEON 9600SE、DVDマルチプラスドライブ、ハードディスク160GBの構成にて測定。
- * 26 メモリ512MB、FAXボード、TVボード(MPEGボード)、BS・110度CSデジタルチューナボード、RADEON 9600SE、DVDマルチプラスドライブ、ハードディスク300GBの構成にて測定。
- * 27 メモリ256MB、FAXボード、TVボード(MPEGボード)、BS・110度CSデジタルチューナボード、RADEON 9600SE、DVDマルチプラスドライブ、ハードディスク160GBの構成にて測定。
- * 28 FAXボード、TVボード(MPEGボード)、RADEON 9600SE、DVDマルチプラスドライブ、ハードディスク300GBの構成にて測定。
- * 29 FAXボード、TVボード(MPEGボード)、RADEON 9600SE、DVDマルチプラスドライブ、ハードディスク160GBの構成にて測定。
- * 30 FAXボード、TVボード(MPEGボード)、BS・110度CSデジタルチューナボード、RADEON 9600SE、DVDマルチプラスドライブ、ハードディスク300GBの構成にて測定。
- * 31 FAXボード、TVボード(MPEGボード)、BS・110度CSデジタルチューナボード、RADEON 9600SE、DVDマルチプラスドライブ、ハードディスク160GBの構成にて測定。
- * 32 本機を横置きにしてのご使用はサポートしておりません。
- * 33 乾電池の質量は含まれておりません。
- * 34 添付のソフトウェアは、インストールされているOSでのみご利用できます。Microsoft® Windows® XP Home Editionでは、ネットワークでドメインに参加する機能はありません。別売のMicrosoft® Windows® XP Home Editionパッケージや別売のMicrosoft® Windows® XP Professionalパッケージをインストールおよび利用することはできません。
- * 35 添付のソフトウェアは、インストールされているOSでのみご利用できます。別売のMicrosoft® Windows® XP Home Editionパッケージや別売のMicrosoft® Windows® XP Professionalパッケージをインストールおよび利用することはできません。
- * 36 任意選択オプションにて17型ワイド(F17W81)のデジタルTFT液晶ディスプレイを選択した場合は添付されません。液晶ディスプレイにリモコン受光部が内蔵されています。
- * 37 USBポートに接続します。
- * 38 増設RAMサブボード(PC2700対応-DDR333MHzメモリ)[1024MB]を2枚実装する必要があります。増設RAMサブボードを増設する場合は、PK-UG-ME005(256MB)、PK-UG-ME006(512MB)を推奨します。
- * 39 1GBを10億バイトで計算した場合の数値です。
- * 40 Windows®のシステムからは、容量がCドライブ:約223GB、Dドライブ:約3.7GB、残り:再セットアップ用として認識されます。
- * 41 Windows®のシステムからは、容量がCドライブ:約136GB、Dドライブ:約3.7GB、残り:再セットアップ用として認識されます。
- * 42 Windows®のシステムからは、容量がCドライブ:約99GB、Dドライブ:約3.7GB、残り:再セットアップ用として認識されます。

- * 43 Windows®のシステムからは、容量がCドライブ:約270GB、Dドライブ:約3.7GB、残り:再セットアップ用として認識されます。
- * 44 Ultra Speed CD-RWメディアはご使用になれません。
- * 45 DVD-Rは、DVD-R for General Ver.2.0に準拠したメディアの書き込みに対応しています。
- * 46 DVD-RWは、DVD-RW Ver.1.1に準拠したメディアの書き込みに対応しています。
- * 47 DVD-RAM Ver.2(片面4.7GB)の速度です。また、カートリッジ式のメディアは使用できませんので、カートリッジなし、あるいはメディア取り出し可能なカートリッジ式でメディアを取り出してご利用ください。
- * 48 DVD-RAM Ver.1(片面2.6GB)の書き換えはサポートしていません。
- * 49 通信速度:IEEE802.11b 最大11Mbps、IEEE802.11a/g 最大54Mbps。ただし通信速度はそれぞれの規格による速度(理論値)です。また、接続対象機器、電波環境、周囲の障害物、設置環境、使用状況、ご使用のアプリケーションソフトウェア、OSなどによっても通信速度、通信距離に影響する場合があります。IEEE802.11b/g(2.4GHz)とIEEE802.11a(5GHz)は互換性はありません。IEEE802.11a(5GHz)ワイヤレスLANの使用は、電波法令により屋内に限定されます。ワイヤレス通信では、電波状況によりIEEE802.11a/IEEE802.11b/IEEE802.11gのいずれか1つのモードに自動的に切り替える機能に対応しております。
- * 50 2モード(720KB/1.44MB)に対応しています(ただし、720KBモードのフォーマットは不可です)。
- * 51 任意選択オプションのTFT液晶ディスプレイ側にスピーカー(ステレオ)が内蔵されています。液晶ディスプレイを選択し、スピーカーを選択された場合、液晶ディスプレイ内蔵スピーカー用Audioケーブルもしくは外付けスピーカーのどちらか一方を本体に接続することができます。
- * 52 PC2700対応-DDR333MHzメモリのみ対応しています。デュアルチャンネルは同容量のメモリを2スロットに接続した場合のみ対応しています。

タイプC

フレーム型番		PC-VG32S1ZEF PC-VG32S1ZJF PC-VG32S1ZGF PC-VG32S1ZMF	PC-VG26S1ZEF PC-VG26S1ZJF PC-VG26S1ZGF PC-VG26S1ZMF
CPU		HT テクノロジ*1 インテル® Pentium® 4 プロセッサ 3.20GHz	HT テクノロジ*1 インテル® Pentium® 4 プロセッサ 2.60C GHz
クロック周波数		3,20GHz	2.60CGHz
キャッシュメモリ	1次	12Kμ命令実行トレース/8KBデ-タ(CPU内蔵)	
	2次	512KB(CPU内蔵)	
バスクロック	システムバス	800MHz	
	メモリバス	320MHz	
チップセット		Intel社製 82865G / 82801	
表示機能	解像度・表示色*2 (別売の外付けディスプレイ接続時)	640×480ドット 800×600ドット 1,024×768ドット 1,280×768ドット 1,280×1,024ドット 1,600×1,200ドット	最大1,677万色 最大1,677万色 最大1,677万色 最大1,677万色 最大1,677万色 最大1,677万色
	音源 / サラウンド機能	PCM録音再生機能(ステレオ/モノラル、量子化8ビット/16ビット、サンプリングレート8-48KHz、全二重化対応)、MIDI音源機能(ソフトウェアMIDI[XG、XG-Lite、GM、GS演奏モード対応、DLS2対応*3])、マイクノイズ除去機能、3Dボジショナルサウンド	
	サウンドチップ	ADI社製 AD1981B搭載	
	FAXモデム*4	データ通信:最大56Kbps*5(K56flex™、V.90対応)/FAX通信:最大14.4Kbps(V.17)、Resume On Ring機能対応	
	LAN	1000BASE-T/100BASE-TX/10BASE-T対応(CSAバス接続)	
入力装置	キーボード	PS/2小型キーボード(109キーレイアウト標準、ワンタッチスタートボタン付き)	
	マウス	光センサーPS/2マウス(スクロール機能付き)*6	
スロット	メモリスティック(メモリスティックPro)	デュアルメモリスロット(両用スロット)×1*7*8	
	SDメモリーカード	デュアルメモリスロット(両用スロット)×1*7(MMC対応*9)	
	PCカード	Type II×2(Type III×1スロットとしても使用可)、PC Card Standard標準、CardBus対応	
	AGP	1スロット(Low Profile×1) [空きスロット0]	
	PCI	2スロット(ハーフ×2) [空きスロット2]	
インターフェイス	USB	コネクタ4ピン×5*10[USB 2.0]	
	IEEE1394(DV)	4ピン×2	
	パラレル	D-sub25ピン×1	
	ディスプレイ	DVI-I(29ピン)[RADEON™ 9600SE選択時]*11 DVI-D(24ピン)*12、ミニD-Sub 15ピン*12[Intel® 865G選択時]	
	PS/2	ミニDIN6ピン×2*13	
	FAXモデム	RJ11モジュラコネクタ×2(LINE×1、TELEPHONE×1)	
	LAN	RJ45コネクタ×1	
サウンド関連インターフェイス	光デジタルオーディオ(S/PDIF)出力	角形×1	
	ライン入力	ステレオミニジャック×1 (本体実装:入力インピーダンス 10k、入力レベル1Vrms)	
	ライン出力	ステレオミニジャック×1*14 (出力レベル 1Vrms、出力インピーダンス 47k)	
	マイク入力	ステレオミニジャック×1 (マイク入力インピーダンス 10k、入力レベル 5mVrms、バイアス電圧 3.7V)	
	ヘッドフォン出力	ライン出力と共用 (対応ヘッドフォンインピーダンス 16 -100「推奨32」*15、出力電力 5mW/32)	
ベイ	5型ベイ:1スロット(CD/DVDドライブで占有済) [空きスロット0] 内蔵3.5型ベイ:1スロット(ハードディスクドライブで占有済) [空きスロット0]		
電源		AC100V±10%、50/60Hz	
消費電力	標準	約70W(PC-VG32S1ZEF)*16 約67W(PC-VG32S1ZJF)*16 約70W(PC-VG32S1ZGF)*16 約67W(PC-VG32S1ZMF)*16	約63W(PC-VG26S1ZEF)*16 約58W(PC-VG26S1ZJF)*16 約63W(PC-VG26S1ZGF)*16 約58W(PC-VG26S1ZMF)*16
	最大	234W(PC-VG32S1ZEF) 231W(PC-VG32S1ZJF) 234W(PC-VG32S1ZGF) 231W(PC-VG32S1ZMF)	216W(PC-VG26S1ZEF) 214W(PC-VG26S1ZJF) 216W(PC-VG26S1ZGF) 214W(PC-VG26S1ZMF)

フレーム型番	PC-VG32S1ZEF PC-VG32S1ZJF PC-VG32S1ZGF PC-VG32S1ZMF	PC-VG26S1ZEF PC-VG26S1ZJF PC-VG26S1ZGF PC-VG26S1ZMF
エネルギー消費効率*17	P区分 0.00037*18	P区分 0.00046*18
電波障害対策	VCCI ClassB	
温湿度条件	10～35℃、20～80%RH(ただし結露しないこと)	
外形寸法	本体(突起部除く)	115(W)×373(D)×382(H)mm*19
	本体(スタビライザ設置時)	200(W)×373(D)×382(H)mm
	キーボード	382(W)×176(D)×42(H)mm
質量	本体	約10kg*16
	キーボード	約900g
	マウス	約90g
ソフトウェア	標準ソフトウェアパック(PC-VG32S1ZEF、PC-VG32S1ZJF、PC-VG26S1ZEF、PC-VG26S1ZJF) ミニマムソフトウェアパック(PC-VG32S1ZGF、PC-VG32S1ZMF、PC-VG26S1ZGF、PC-VG26S1ZMF)	
インストールOS・サポートOS	Microsoft® Windows® XP Home Edition operating system 日本語版 Service Pack1(PC-VG32S1ZEF、PC-VG32S1ZGF、PC-VG26S1ZEF、PC-VG26S1ZGF) *20 Microsoft® Windows® XP Professional operating system 日本語版 Service Pack1(PC-VG32S1ZJF、PC-VG32S1ZMF、PC-VG26S1ZJF、PC-VG26S1ZMF) *21	
主な添付品	マニュアル、電源ケーブル、回線ケーブル	

以下の各項目から一つ選択することで、仕様が異なります。

フレーム型番		PC-VG32S1ZEF PC-VG32S1ZJF PC-VG32S1ZGF PC-VG32S1ZMF	PC-VG26S1ZEF PC-VG26S1ZJF PC-VG26S1ZGF PC-VG26S1ZMF
メモリ (メインRAM) *37	標準	いずれか選択可能 ・256MB*22(ECC無しDDR SDRAM, PC2700対応、256MB DIMM) ・512MB*22(ECC無しDDR SDRAM, PC2700対応、256MB DIMM + 256MB DIMM) ・512MB*22(ECC無しDDR SDRAM, PC2700対応、512MB DIMM) ・1GB*22(ECC無しDDR SDRAM, PC2700対応、512MB DIMM + 512MB DIMM) ・1GB*22(ECC無しDDR SDRAM, PC2700対応、1024MB DIMM) ・2GB*22(ECC無しDDR SDRAM, PC2700対応、1024MB DIMM + 1024MB DIMM)	
	最大容量	2GB*23 [DIMMスロット×2]	
ハードディスク*24		いずれか選択可能 ・約300GB*28(Ultra ATA-100) ・約250GB*25(Ultra ATA-100、高速7,200回転/分) ・約160GB*26(Ultra ATA-100、高速7,200回転/分) ・約120GB*27(Ultra ATA-100、高速7,200回転/分)	
CD/DVDドライブ		いずれか選択可能 ・マルチブレードドライブ(CD-R/RW with DVD-ROM X パッファアンダーランエラー防止機能付き) ・DVD-R/RWドライブ(パッファアンダーランエラー防止機能付き) ・DVDマルチドライブ(DVD-RAM/R/RW X パッファアンダーランエラー防止機能付き) ・DVDマルチプラスドライブ(DVD-RAM/R/RW with DVD+R/RW X パッファアンダーランエラー防止機能付き)	
速度		[マルチブレードドライブ]DVD読出し:最大12倍速、CD読出し:最大40倍速、CD-R書込み:最大32倍速、CD-RW書換え:最大10倍速*29 [DVD-R/RWドライブ]DVD-R書込み:最大4倍速*30、DVD-RW書換え:最大2倍速*31、DVD読出し:最大12倍速、CD読出し:最大32倍速、CD-R書込み:最大16倍速、CD-RW書換え:最大8倍速*29 [DVDマルチドライブ]DVD-RAM読出し:最大3倍速*32、DVD-RAM書換え:最大3倍速*32*33、DVD-R書込み:最大4倍速*30、DVD-RW書換え:最大2倍速*31、DVD読出し:最大12倍速、CD読出し:最大32倍速、CD-R書込み:最大24倍速、CD-RW書換え:最大12倍速*29 [DVDマルチプラスドライブ]DVD-RAM読出し:最大3倍速*32、DVD-RAM書換え:最大3倍速*32*33、DVD+R書込み:最大4倍速、DVD+RW書換え:最大2.4倍速、DVD-R書込み:最大4倍速*30、DVD-RW書換え:最大2倍速*31、DVD読出し:最大12倍速、CD読出し:最大32倍速、CD-R書込み:最大24倍速、CD-RW書換え:最大12倍速*29	
通信機能	ワイヤレスLAN	いずれか選択可能 ・無し ・トリプルワイヤレス対応(IEEE802.11a/b/g準拠) *34	
フロッピーディスクドライブ		いずれか選択可能 ・無し ・3.5型外付け(USB接続) *35	
主なソフトウェア		いずれか選択可能 ・無し ・Microsoft® Office Personal Edition 2003	
グラフィックアクセラレータ		いずれか選択可能 ・Intel社製 Intel® 865G[チップセットに内蔵、ビデオRAM:64MB(メインメモリを使用)] ・ATI社製 RADEON™ 9600SE[AGPボードに実装、ビデオRAM:64MB(AGPボードに実装)]	
スピーカ		いずれか選択可能 ・無し ・外付けステレオスピーカ*36	

上記の内容は本体のハードウェアの仕様であり、オペレーティングシステム、アプリケーションによっては、上記のハードウェアの機能をサポートしていない場合があります。

- * 1 ソフトウェアやドライバがHTテクノロジーに対応している必要があります。各ソフトウェアメーカー、周辺機器メーカーにお問い合わせください。
- * 2 グラフィックアクセラレータの持つ解像度および表示色の能力であり、接続するディスプレイによっては表示できないことがあります。ディスプレイの仕様を確かめの上、ディスプレイを選択願います。
- * 3 DLSは「DownLoadable Sounds」の略です。DLSを使うと、カスタム・サウンド・セットをSoundMAXシンセサイザにロードできます。
- * 4 回線状態によっては、通信速度が変わる場合があります。また、内蔵FAXモデムは一般電話回線のみに対応しています。
- * 5 最大56Kbpsはデータ受信時の速度です。データ送信時は最大33.6Kbpsになります。
- * 6 添付のキーボードにあるマウス専用ポートに接続します。
- * 7 メモリースティックスロットとSDメモリーカードスロットは共用です。メモリースティックとSDメモリーカードを同時に使用することはできません。
- * 8 「マジックゲート対応メモリースティック」および「メモリースティックPRO」の著作権保護機能には対応しておりません。「マジックゲート」機能には対応しておりません。「メモリースティックDUO」をご使用の場合は、必ずメモリースティックDUOアダプターを使用してご利用ください。詳しくは「メモリースティックDUO」の取り扱い説明書をご参照ください。

- * 9 miniSDカードをご使用の場合には、必ずminiSDカードアダプタを使用してお使いください。詳しくはminiSDカードの取り扱い説明書をご参照ください。「マルチメディアカード(MMC)」もご利用できます。使用音楽などの著作権保護データには「SDメモリーカード」をご利用ください。
- * 10 任意選択オプションのデジタルTFT液晶ディスプレイを選択した場合、1ポートは液晶ディスプレイに接続します。
- * 11 デジタルRGBのディスプレイとの接続には、AGPグラフィックアクセラレータ上に搭載されているDVI-Iコネクタをご使用ください。アナログRGBのディスプレイとの接続には、AGPグラフィックアクセラレータ上に搭載されているDVI-Iコネクタに本体標準添付のディスプレイ出力変換ケーブル(DVI アナログRGB)をご使用下さい。I/Oプレート部に搭載されているアナログコネクタはご利用いただけません。(選択必須オプションにてRADEON™ 9600SEを選択した場合)
- * 12 アナログRGBインターフェイスのディスプレイを接続する場合は、I/Oプレート部にあるアナログRGBコネクタに接続してください。アナログRGBコネクタとDVIコネクタのそれぞれにディスプレイを接続してマルチモニター表示することはできません。(選択必須オプションにてIntel® 865Gを選択した場合)
- * 13 本機のPS/2端子は添付のキーボードのみ動作確認を行っております。
- * 14 任意選択オプションの外付けスピーカ、またはデジタルTFT液晶ディスプレイに内蔵のスピーカを接続できます。外付けスピーカと液晶ディスプレイに内蔵のスピーカの接続は排他になります。
- * 15 周波数特性を保証する値ではありません。
- * 16 メモリ256MB、FAXボード、RADEON 9600SE、DVDマルチプラスドライブ、ハードディスク160GBの構成にて測定。
- * 17 エネルギー消費効率とは、省エネ法で定める測定方法により測定した消費電力を省エネ法で定める複合理論性能で除したものです。
- * 18 FAXボード、RADEON 9600SE、DVDマルチプラスドライブ、ハードディスク160GBの構成にて測定。
- * 19 本機を横置きにしてのご使用はサポートしていません。
- * 20 添付のソフトウェアは、インストールされているOSでのみご利用できます。Microsoft® Windows® XP Home Editionでは、ネットワークでメインに参加する機能はありません。別売のMicrosoft® Windows® XP Home Editionパッケージや別売のMicrosoft® Windows® XP Professionalパッケージをインストールおよび利用することはできません。
- * 21 添付のソフトウェアは、インストールされているOSでのみご利用できます。別売のMicrosoft® Windows® XP Home Editionパッケージや別売のMicrosoft® Windows® XP Professionalパッケージをインストールおよび利用することはできません。
- * 22 選択必須オプションにてIntel® 865Gを選択した場合、ビデオRAMはメモリ(メインRAM)を使用します。
- * 23 増設RAMサブボード(PC2700対応-DDR333MHzメモリ)[1024MB]を2枚実装する必要があります。増設RAMサブボードを増設する場合は、PK-UG-ME005(256MB)、PK-UG-ME006(512MB)を推奨します。
- * 24 1GBを10億バイトで計算した場合の数値です。
- * 25 Windows®のシステムからは、容量がCドライブ:約223GB、Dドライブ:約3.7GB、残り:再セットアップ用として認識されます。
- * 26 Windows®のシステムからは、容量がCドライブ:約136GB、Dドライブ:約3.7GB、残り:再セットアップ用として認識されます。
- * 27 Windows®のシステムからは、容量がCドライブ:約99GB、Dドライブ:約3.7GB、残り:再セットアップ用として認識されます。
- * 28 Windows®のシステムからは、容量がCドライブ:約270GB、Dドライブ:約3.7GB、残り:再セットアップ用として認識されます。
- * 29 Ultra Speed CD-RWメディアはご使用になれません。
- * 30 DVD-Rは、DVD-R for General Ver.2.0に準拠したメディアの書き込みに対応しています。
- * 31 DVD-RWは、DVD-RW Ver.1.1に準拠したメディアの書き込みに対応しています。
- * 32 DVD-RAM Ver.2(片面4.7GB)の速度です。また、カートリッジ式のメディアは使用できませんので、カートリッジなし、あるいはメディア取り出し可能なカートリッジ式でメディアを取り出してご利用ください。
- * 33 DVD-RAM Ver.1(片面2.6GB)の書き換えはサポートしていません。
- * 34 通信速度:IEEE802.11b 最大11Mbps、IEEE802.11a/g 最大54Mbps。ただし通信速度はそれぞれの規格による速度(理論値)です。また、接続対象機器、電波環境、周囲の障害物、設置環境、使用状況、ご使用のアプリケーションソフトウェア、OSなどによっても通信速度、通信距離に影響する場合があります。IEEE802.11b/g(2.4GHz)とIEEE802.11a(5GHz)は互換性はありません。IEEE802.11a(5GHz)ワイヤレスLANの使用は、電波法令により屋内に限定されます。ワイヤレス通信では、電波状況によりIEEE802.11a/IEEE802.11b/IEEE802.11gのいずれか1つのモードに自動的に切り替える機能に対応しております。
- * 35 2モード(720KB/1.44MB)に対応しています(ただし、720KBモードのフォーマットは不可です)。
- * 36 任意選択オプションのTFT液晶ディスプレイ側にスピーカ(ステレオ)が内蔵されています。液晶ディスプレイを選択し、スピーカを選択された場合、液晶ディスプレイ内蔵スピーカ用Audioケーブルもしくは外付けスピーカのどちらか一方を本体に接続することができます。
- * 37 PC2700対応-DDR333MHzメモリのみ対応しています。デュアルチャンネルは同容量のメモリを2スロットに接続した場合のみ対応しています。

タイプL(Athlon XP 搭載モデル)

フレーム型番	PC-VG25N2ZEF PC-VG25N2ZJF PC-VG25N2ZGF PC-VG25N2ZMF	PC-VG22N2ZEF PC-VG22N2ZJF PC-VG22N2ZGF PC-VG22N2ZMF	
CPU	AMD Athlon™XPプロセッサ 2500+*1	AMD Athlon™XPプロセッサ 2200+*10	
クロック周波数	1833MHz	1800MHz	
キャッシュメモリ	1次	128KB(CPU内蔵)	
	2次	512KB(CPU内蔵)	256KB(CPU内蔵)
バスクロック	システムバス	333MHz	266MHz
	メモリバス	333MHz	
チップセット	nVIDIA社製 nForce2™ IGP / nForce2™ MCP		
表示機能	ビデオRAM	標準32MB(BIOS Setup Menuにて16MB/64MB選択可)*2	
	グラフィックアクセラレータ	nVIDIA社製 nForce2 IGPに内蔵	
	解像度・	640×480ドット	最大1,677万色
	表示色*3	800×600ドット	最大1,677万色
	(別売の外付け)	1,024×768ドット	最大1,677万色
	ディスプレイ	1,280×768ドット	最大1,677万色
接続時)	1,280×1,024ドット	最大1,677万色	
	1,600×1,200ドット	最大65,536色	
サウンド機能	音源 / サウンド機能	PCM録音再生機能(ステレオ/モノラル、量子化8ビット/16ビット、サンプリングレート8-48KHz、全二重化対応)、MIDI音源機能(ソフトウェアMIDI[XG、XG-Lite、GM、GS演奏モード対応、DLS2対応*11])、マイクノイズ除去機能、3Dボジショナルサウンド	
	サウンドチップ	ADI社製 AD1981B搭載	
通信機能	FAXモデム*4	データ通信:最大56Kbps*5(K5.6flex™、V.90対応)/FAX通信:最大14.4Kbps(V.17)、Resume On Ring機能対応	
	LAN	100BASE-TX/10BASE-T対応	
入力装置	キーボード	PS/2小型キーボード(109キーレイアウト準拠、ワンタッチスタートボタン付き)	
	マウス	光センサーPS/2マウス(スクロール機能付き)*6	
	リモコン*17	赤外線リモコン*8	
フロッピーディスクドライブ	3.5型フロッピーディスクドライブ内蔵(720KB/1.2MB/1.44MB)*9		
映像関連機能 地上波放送※任意選択システムのTVボードにMPEGボードを選択した場合の機能です。*2	MPEGボード	ハードウェアMPEG2リアルタイムエンコーダボード	
	テレビチューナ	音声多重対応、受信チャンネル:VHF(1 ~ 12ch)、UHF(13 ~ 62ch)	
	データ放送受信	地上波データ放送(ADAMS)、字幕放送	
	映像合成表示機能	DirectShow® により任意のサイズで合成表示可能(全画面表示可能) SmartVision使用時:240×180ドット以上(縦横比3:4固定)でサイズ変更可能	
	高画質機能	デジタルノイズリダクション、タイムベースコレクタ	
	テレビ録画機能	SmartVisionでMPEG2(高画質モード:720×480ドット(8Mbps CBR)、標準画質モード:720×480ドット(4Mbps VBR)、長時間録画モード:352×480ドット(2Mbps VBR))、MPEG1(ユーザ設定モード:352×240ドット(1.152Mbps CBR))の録画可能	
	最長録画時間(高画質モード)	約61時間30分(ハードディスクドライブ容量250GBの場合) 約36時間20分(ハードディスクドライブ容量160GBの場合) 約26時間(ハードディスクドライブ容量120GBの場合) 約16時間(ハードディスクドライブ容量80GBの場合)	
	最長録画時間(標準画質モード)	約119時間50分(ハードディスクドライブ容量250GBの場合) 約70時間50分(ハードディスクドライブ容量160GBの場合) 約50時間40分(ハードディスクドライブ容量120GBの場合) 約31時間20分(ハードディスクドライブ容量80GBの場合)	
	最長録画時間(長時間録画モード)	約228時間(ハードディスクドライブ容量250GBの場合) 約134時間50分(ハードディスクドライブ容量160GBの場合) 約96時間30分(ハードディスクドライブ容量120GBの場合) 約59時間40分(ハードディスクドライブ容量80GBの場合)	
	スロット	PCカード	Type II×2(Type III×1スロットとしても使用可)、CardBus対応*7
PCI		2スロット(ハーフ×2 [空きスロット2 ~ 0(PCIスロット用増設ボードの選択により、空きスロット数は異なります)])	
USB		コネクタ4ピン×3*13*14[USB 2.0](TVモデル)、コネクタ4ピン×3*14[USB 2.0]	
インターフェイス	IEEE1394(DV)	4ピン×2	
	パラレル	D-sub25ピン×1	
	ディスプレイ	DVI-I(29ピン)*18	
	PS/2	ミニDIN6ピン×2*19	
	FAXモデム	RJ11モジュラコネクタ×2(LINE×1、TELEPHONE×1)	
LAN	RJ45コネクタ×1		

フレーム型番		PC-VG25N2ZEF PC-VG25N2ZJF PC-VG25N2ZGF PC-VG25N2ZMF	PC-VG22N2ZEF PC-VG22N2ZJF PC-VG22N2ZGF PC-VG22N2ZMF
サウンド関連インターフェイス	光デジタルオーディオ(S/PDIF)出力	角形×1*20(TVモデル) 角形×1	
	ライン入力	ステレオミニジャック×2(本体実装:入力インピーダンス 10k 、入力レベル 最大1Vrms、TVボード実装:入力インピーダンス 47k 、入力レベル 2Vrms) *12(TVモデル) ステレオミニジャック×1(入力インピーダンス 10k 、入力レベル 最大1Vrms)	
	ライン出力	ステレオミニジャック×1*22 (出力レベル 1Vrms、出力インピーダンス 47k)	
	マイク入力	ステレオミニジャック×1 (マイク入力インピーダンス 10k 、入力レベル 5mVrms、バイアス電圧 3.7V)	
	ヘッドフォン出力	ライン出力と共用 (対応ヘッドフォンインピーダンス 16 -100 「推奨32 Ω」*24、出力電力 5mW/32 Ω)	
映像関連インターフェイス*任意選択オプションのTVボード(MPEGボード)を選択した場合のインターフェイスです。	TVアンテナ入力	F型同軸×1	
	ビデオ入力	Sビデオ端子×1(背面×1)、コンポジットビデオ端子×1(背面×1)	
ベイ	5型ベイ:1スロット(CD/DVDドライブで占有済 [空きスロット0]、内蔵3.5型ベイ:1スロット(ハードディスクドライブで占有済) [空きスロット0]		
電源	AC100V±10%、50/60Hz		
消費電力	標準	約63W(PC-VG25N2ZEF) *26 約63W(PC-VG25N2ZJF) *26 約57W(PC-VG25N2ZGF) *28 約58W(PC-VG25N2ZMF) *28	約64W(PC-VG22N2ZEF) *27 約65W(PC-VG22N2ZJF) *27 約56W(PC-VG22N2ZGF) *29 約57W(PC-VG22N2ZMF) *29
	最大	153W(PC-VG25N2ZEF) 153W(PC-VG25N2ZJF) 147W(PC-VG25N2ZGF) 148W(PC-VG25N2ZMF)	157W(PC-VG22N2ZEF) 157W(PC-VG22N2ZJF) 149W(PC-VG22N2ZGF) 150W(PC-VG22N2ZMF)
エネルギー消費効率*30	Q区分 0.0010(PC-VG25N2ZEF) *31 Q区分 0.0010(PC-VG25N2ZJF) *31 Q区分 0.0011(PC-VG25N2ZGF) *33 Q区分 0.0011(PC-VG25N2ZMF) *33		Q区分 0.0010(PC-VG22N2ZEF) *32 Q区分 0.0010(PC-VG22N2ZJF) *32 Q区分 0.0011(PC-VG22N2ZGF) *34 Q区分 0.0011(PC-VG22N2ZMF) *34
電波障害対策	VCCI ClassB		
温湿度条件	10~35℃、20~80%(ただし結露しないこと)		
外形寸法	本体(突起部除く)	97(W)×355(D)×325(H)mm*15	
	本体(スタビライザ設置時)	186(W)×355(D)×325(H)mm	
	キーボード	382(W)×176(D)×42(H)mm	
	リモコン*17	53(W)×200(D)×25(H)mm	
質量	本体	約8.5kg(PC-VG25N2ZEF) *26 約8.5kg(PC-VG25N2ZJF) *26 約8.4kg(PC-VG25N2ZGF) *28 約8.4kg(PC-VG25N2ZMF) *28	約8.6kg(PC-VG22N2ZEF) *27 約8.6kg(PC-VG22N2ZJF) *27 約8.5kg(PC-VG22N2ZGF) *29 約8.5kg(PC-VG22N2ZMF) *29
	キーボード	約900g	
	マウス	約90g	
	リモコン*17	約90g*35	
ソフトウェア	標準ソフトウェアパック(PC-VG25N2ZEF、PC-VG25N2ZJF、PC-VG22N2ZEF、PC-VG22N2ZJF) ミニマムソフトウェアパック(PC-VG25N2ZGF、PC-VG25N2ZMF、PC-VG22N2ZGF、PC-VG22N2ZMF)		
インストールOS・サポートOS	Microsoft® Windows® XP Home Edition operating system 日本語版 Service Pack1(PC-VG25N2ZEF、PC-VG25N2ZGF、PC-VG22N2ZEF、PC-VG22N2ZGF) *36 Microsoft® Windows® XP Professional operating system 日本語版 Service Pack1(PC-VG25N2ZJF、PC-VG25N2ZMF、PC-VG22N2ZJF、PC-VG22N2ZMF) *37		
主な添付品	マニュアル、電源ケーブル、回線ケーブル、リモコン*17、リモコン用受信ユニット*39*40、乾電池(単三アルカリ:2本) *17、DVDステーション、ディスプレイ出力変換ケーブル(DVI アナログRGB) (PC-VG25N2ZEF、PC-VG25N2ZJF、PC-VG22N2ZEF、PC-VG22N2ZJF) マニュアル、電源ケーブル、回線ケーブル、DVDステーション、ディスプレイ出力変換ケーブル(DVI アナログRGB) (PC-VG25N2ZGF、PC-VG25N2ZMF、PC-VG22N2ZGF、PC-VG22N2ZMF)		

以下の各項目から一つ選択することで、仕様が異なります。

フレーム型番		PC-VG25N2ZEF PC-VG25N2ZJF PC-VG25N2ZGF PC-VG25N2ZMF	PC-VG22N2ZEF PC-VG22N2ZJF PC-VG22N2ZGF PC-VG22N2ZMF
メモリ (メインRAM) *16	標準	いずれが選択可能 ・256MB*2(ECC無しDDR SDRAM、PC2700対応、256MB DIMM) ・512MB*2(ECC無しDDR SDRAM、PC2700対応、512MB DIMM) ・768MB*2(ECC無しDDR SDRAM、PC2700対応、256MB DIMM + 512MB DIMM) ・1GB*2(ECC無しDDR SDRAM、PC2700対応、512MB DIMM + 512MB DIMM)	
	最大容量	1GB*41 [DIMMスロット×2]	
ハードディスク*42		いずれが選択可能 ・約250GB*43(Ultra ATA-100、高速7,200回転/分) ・約160GB*44(Ultra ATA-100、高速7,200回転/分) ・約120GB*45(Ultra ATA-100) ・約80GB*46(Ultra ATA-100)	
CD/DVDドライブ		いずれが選択可能 ・マルチブレードドライブ(CD-R/RW with DVD-ROM)(バッファアンダーランエラー防止機能付き) ・DVD-R/RWドライブ(バッファアンダーランエラー防止機能付き) ・DVDマルチドライブ(DVD-RAM/R/RW)(バッファアンダーランエラー防止機能付き) ・DVDマルチプラスドライブ(DVD-RAM/R/RW with DVD+R/RW)内蔵(バッファアンダーランエラー防止機能付き)	
	速度	[マルチブレードドライブ]DVD読出し:最大12倍速、CD読出し:最大40倍速、CD-R書込み:最大32倍速、CD-RW書換え:最大10倍速*25 [DVD-R/RWドライブ]DVD-R書込み:最大4倍速*38、DVD-RW書換え:最大2倍速*47、DVD読出し:最大12倍速、CD読出し: 最大32倍速、CD-R書込み:最大16倍速、CD-RW書換え:最大8倍速*25 [DVDマルチドライブ]DVD-RAM読出し:最大3倍速*48、DVD-RAM書換え:最大3倍速*48*49、DVD-R書込み:最大4倍速*38、 DVD-RW書換え:最大2倍速*47、DVD読出し:最大12倍速、CD読出し:最大32倍速、CD-R書込み:最大24倍速、CD-RW書換え:最大 12倍速*25 [DVDマルチプラスドライブ]DVD-RAM読出し:最大3倍速*48、DVD-RAM書換え:最大3倍速*48*49、DVD+R書込み:最大4倍速、 DVD+RW書換え:最大2.4倍速、DVD-R書込み:最大4倍速*38、DVD-RW書換え:最大2倍速*47、DVD読出し:最大12倍速、 CD読出し:最大32倍速、CD-R書込み:最大24倍速、CD-RW書換え:最大12倍速*25	
主なソフトウェア		いずれが選択可能 ・無し ・Microsoft® Office Personal Edition 2003	
PC ス ト ト 用 増 設 ポ ー ト	ワイヤレス通信ボード	いずれが選択可能 ・無し ・トリプルワイヤレス対応(IEEE802.11a/b/g準拠)*23	
	TVボード(MPEGボード)	いずれが選択可能(PC-VG25N2ZEF、PC-VG25N2ZJF、PC-VG22N2ZEF、PC-VG22N2ZJF) ・無し ・ハードウェアMPEG2リアルタイムエンコーダボード	
スピーカ		いずれが選択可能 ・無し ・外付けステレオスピーカ*21	

上記の内容は本体のハードウェアの仕様であり、オペレーティングシステム、アプリケーションによっては、上記のハードウェアの機能をサポートしていない場合があります。

- * 1 AMD社が定めた、QuantiSpeed™アーキテクチャを採用したAMD Athlon™ XP プロセッサ2500+は、動作周波数1833MHzで動作しておりますが、従来の設計に基づく2500MHzのCPUに相当もしくはそれ以上の性能を有します。
- * 2 ビデオRAMはメモリ(メインRAM)を使用します。
- * 3 グラフィックアクセラレータの持つ解像度および表示色の能力であり、接続するディスプレイによっては表示できないことがあります。ディスプレイの仕様をお確かめの上、ディスプレイを選択願います。
- * 4 回線状態によっては、通信速度が変わる場合があります。また、内蔵FAXモデムは一般電話回線のみに対応しています。
- * 5 最大56Kbpsはデータ受信時の速度です。データ送信時は最大33.6Kbpsになります。
- * 6 添付のキーボードにあるマウス専用ポートに接続します。
- * 7 メモリカードおよびCardBus PCカードのみご利用になります。
- * 8 リモコンの電池寿命はご使用の環境条件や方法により異なりますがアルカリ電池で最大約100時間です。また、使用可能な距離はご使用の環境条件や方法により異なりますが約3mです。
- * 9 3モード(720KB/1.2MB/1.44MB)に対応しています(ただし、720KB/1.2MBモードのフォーマットは不可です)。また、1.2MBモードへの対応は、ドライバをセットアップすることで可能となります。
- * 10 AMD社が定めた、QuantiSpeed™アーキテクチャを採用したAMD Athlon™ XP プロセッサ2200+は、動作周波数1800MHzで動作しておりますが、従来の設計に基づく2200MHzのCPUに相当もしくはそれ以上の性能を有します。

- * 11 DLSは「DownLoadable Sounds」の略です。DLSを使うと、カスタム・サウンド・セットをSoundMAXシンセサイザにロードできます。
- * 12 任意選択オプションのTVボード(MPEGボード)を選択した場合です。TVボード(MPEGボード)を選択しなかった場合はステレオミニジャックx1(入力インピーダンス10k、入力レベル最大1Vrms)となります。
- * 13 任意選択オプションのTVボード(MPEGボード)を選択した場合、1ポートはリモコン用受信ユニットで占有します(17型ワイド(F17W81)のデジタルTFT液晶ディスプレイを選択した場合を除きます)。
- * 14 任意選択オプションのデジタルTFT液晶ディスプレイを選択した場合、1ポートは液晶ディスプレイに接続します。
- * 15 本機を横置きにしてのご使用はサポートしていません。
- * 16 PC2700対応・DDR333MHzメモリのみ対応しています。
- * 17 任意選択オプションのTVボード(MPEGボード)を選択した場合のみ添付されます。
- * 18 添付のディスプレイ出力変換ケーブル(DVI アナログRGB)を使用することにより、アナログRGBインターフェイスのディスプレイも接続可能です。
- * 19 本機のPS/2端子は添付のキーボードのみ動作確認を行っております。
- * 20 SmartVisionにおける音声は出力できません。
- * 21 任意選択オプションのTFT液晶ディスプレイ側にスピーカー(ステレオ)が内蔵されています。液晶ディスプレイを選択し、スピーカーを選択された場合、液晶ディスプレイ内蔵スピーカー用Audioケーブルもしくは外付けスピーカーのどちらか一方を本体に接続することができます。
- * 22 任意選択オプションの外付けスピーカー、またはデジタルTFT液晶ディスプレイに内蔵のスピーカーを接続できます。外付けスピーカーと液晶ディスプレイに内蔵のスピーカーの接続は排他になります。
- * 23 通信速度:IEEE802.11b 最大11Mbps、IEEE802.11a/g 最大54Mbps。ただし通信速度はそれぞれの規格による速度(理論値)です。また、接続対象機器、電波環境、周囲の障害物、設置環境、使用状況、ご使用のアプリケーションソフトウェア、OSなどによっても通信速度、通信距離に影響する場合があります。IEEE802.11b/g(2.4GHz)とIEEE802.11a(5GHz)は互換性はありません。IEEE802.11a(5GHz)ワイヤレスLANの使用は、電波法令により屋内に限定されます。ワイヤレス通信では、電波状況によりIEEE802.11a/IEEE802.11b/IEEE802.11gのいずれか1つのモードに自動的に切り替える機能に対応しております。
- * 24 周波数特性を保証する値ではありません。
- * 25 Ultra Speed CD-RWメディアはご使用になれません。
- * 26 メモリ256MB、FAX/LANボード、TVボード(MPEGボード)、DVDマルチドライブ、ハードディスク160GBの構成にて測定。
- * 27 メモリ256MB、FAX/LANボード、TVボード(MPEGボード)、マルチブレードドライブ、ハードディスク120GBの構成にて測定。
- * 28 メモリ256MB、FAX/LANボード、DVDマルチドライブ、ハードディスク160GBの構成にて測定。
- * 29 メモリ256MB、FAX/LANボード、マルチブレードドライブ、ハードディスク120GBの構成にて測定。
- * 30 エネルギー消費効率とは、省エネ法で定める測定方法により測定した消費電力を省エネ法で定める複合理論性能で除したものです。
- * 31 FAX/LANボード、TVボード(MPEGボード)、DVDマルチドライブ、ハードディスク160GBの構成にて測定。
- * 32 FAX/LANボード、TVボード(MPEGボード)、マルチブレードドライブ、ハードディスク120GBの構成にて測定。
- * 33 FAX/LANボード、DVDマルチドライブ、ハードディスク160GBの構成にて測定。
- * 34 FAX/LANボード、マルチブレードドライブ、ハードディスク120GBの構成にて測定。
- * 35 乾電池の質量は含まれておりません。
- * 36 添付のソフトウェアは、インストールされているOSでのみご利用できます。Microsoft® Windows® XP Home Editionでは、ネットワークでメインに参加する機能はありません。別売のMicrosoft® Windows® XP Home Editionパッケージや別売のMicrosoft® Windows® XP Professionalパッケージをインストールおよび利用することはできません。
- * 37 添付のソフトウェアは、インストールされているOSでのみご利用できます。別売のMicrosoft® Windows® XP Home Editionパッケージや別売のMicrosoft® Windows® XP Professionalパッケージをインストールおよび利用することはできません。
- * 38 DVD-Rは、DVD-R for General Ver.2.0に準拠したメディアの書き込みに対応しています。
- * 39 任意選択オプションにて17型ワイド(F17W81)デジタルTFT液晶ディスプレイを選択した場合は添付されません。液晶ディスプレイにリモコン受光部が内蔵されています。
- * 40 USBポートに接続します。
- * 41 増設RAMサブボード(PC2700対応・DDR333MHzメモリ)[512MB]を2枚実装する必要があります。増設RAMサブボードを増設する場合は、PK-UG-ME005(256MB)、PK-UG-ME006(512MB)を推奨します。
- * 42 1GBを10億バイトで計算した場合の数値です。
- * 43 Windows®のシステムからは、容量がCドライブ:約223GB、Dドライブ:約3.7GB、残り:再セットアップ用として認識されます。
- * 44 Windows®のシステムからは、容量がCドライブ:約136GB、Dドライブ:約3.7GB、残り:再セットアップ用として認識されます。
- * 45 Windows®のシステムからは、容量がCドライブ:約99GB、Dドライブ:約3.7GB、残り:再セットアップ用として認識されます。
- * 46 Windows®のシステムからは、容量がCドライブ:約65GB、Dドライブ:約3.7GB、残り:再セットアップ用として認識されます。
- * 47 DVD-RWは、DVD-RW Ver.1.1に準拠したメディアの書き込みに対応しています。
- * 48 DVD-RAM Ver.2(片面4.7GB)の速度です。また、カートリッジ式のメディアは使用できませんので、カートリッジなし、あるいはメディア取り出し可能なカートリッジ式でメディアを取り出してご利用ください。
- * 49 DVD-RAM Ver.1(片面2.6GB)の書き換えはサポートしていません。

タイプL(Pentium 4 プロセッサ、Celeron プロセッサ搭載モデル)

フレーム型番	PC-VG26S2ZEF PC-VG26S2ZJF PC-VG26S2ZGF PC-VG26S2ZMF	PC-VG24H2ZEF PC-VG24H2ZJF PC-VG24H2ZGF PC-VG24H2ZMF
CPU	インテル® Pentium® 4 プロセッサ 2.66GHz	インテル® Celeron® プロセッサ 2.40GHz
クロック周波数	2.66GHz	2.40GHz
キャッシュメモリ	1次	12K μ 命令実行トレース/8KBデータ(CPU内蔵)
	2次	512KB(CPU内蔵)
バスクロック	システムバス	533MHz
	メモリバス	333MHz
チップセット	Silicon Integrated Systems社製 SiS651 / SiS962L	
表示機能	ビデオRAM	標準32MB(16MB/64MB選択可)*1
	グラフィックアクセラレータ	Silicon Integrated Systems社製 SiS651に内蔵
	解像度・表示色*2	640×480ドット 最大1,677万色
	(別売の外付け)	800×600ドット 最大1,677万色
	ディスプレイ	1,024×768ドット 最大1,677万色
	接続時)	1,280×768ドット 最大1,677万色
	1,600×1,200ドット 最大1,677万色	
サウンド機能	音源 / サウンド機能	PCM録音再生機能(ステレオ/モノラル、量子化8ビット/16ビット、サンプリングレート8-48KHz、全二重化対応)、MIDI音源機能(ソフトウェアMIDI)、3Dボジョナルサウンド
	サウンドチップ	YAMAHA社製 YMF753搭載
通信機能	FAXモデム*3	データ通信:最大56Kbps*4(K5.6flex™、V.90対応)/FAX通信:最大14.4Kbps(V.17)、Resume On Ring機能対応
	LAN	100BASE-TX/10BASE-T対応
入力装置	キーボード	PS/2小型キーボード(109キーレイアウト準拠、ワンタッチスタートボタン付き)
	マウス	光センサーPS/2マウス(スクロール機能付き)*5
	リモコン*14	赤外線リモコン*7
フロッピーディスクドライブ	3.5型フロッピーディスクドライブ内蔵(720KB/1.2MB/1.44MB)*8	
映像関連機能 地波放送・任意選択オプションのTVボード(MPEGボード)を選択した場合の機能です。	MPEGボード	ハードウェアMPEG2リアルタイムエンコーダボード
	テレビチューナ	音声多重対応、受信チャンネル:VHF(1~12ch)、UHF(13~62ch)
	データ放送受信	地上波データ放送(ADAMS)、字幕放送
	映像合成表示機能	DirectShow®により任意のサイズで合成表示可能(全画面表示可能) SmartVision使用時:240×180ドット以上(縦横比3:4固定)でサイズ変更可能
	高画質機能	デジタルノイズリダクション、タイムベースコレクタ
	テレビ録画機能	SmartVisionでMPEG2(高画質モード:720×480ドット(8Mbps CBR)、標準画質モード:720×480ドット(4Mbps VBR)、長時間録画モード:352×480ドット(2Mbps VBR))、MPEG1(ユーザ設定モード:352×240ドット(1.152Mbps CBR))の録画可能
	最長録画時間(高画質モード)	約61時間30分(ハードディスクドライブ容量250GBの場合) 約36時間20分(ハードディスクドライブ容量160GBの場合) 約26時間(ハードディスクドライブ容量120GBの場合) 約16時間(ハードディスクドライブ容量80GBの場合)
	最長録画時間(標準画質モード)	約119時間50分(ハードディスクドライブ容量250GBの場合) 約70時間50分(ハードディスクドライブ容量160GBの場合) 約50時間40分(ハードディスクドライブ容量120GBの場合) 約31時間20分(ハードディスクドライブ容量80GBの場合)
	最長録画時間(長時間録画モード)	約228時間(ハードディスクドライブ容量250GBの場合) 約134時間50分(ハードディスクドライブ容量160GBの場合) 約96時間30分(ハードディスクドライブ容量120GBの場合) 約59時間40分(ハードディスクドライブ容量80GBの場合)
	スロット	PCカード
PCI		2スロット(ハーフx2 [空きスロット2~0(PCIスロット用増設ボードの選択により、空きスロット数は異なります)])
USB		コネクタ4ピンx3*10*11[USB 2.0](TVモデル)、コネクタ4ピンx3*11[USB 2.0]
インターフェイス	IEEE1394(DV)	4ピンx2
	パラレル	D-sub25ピンx1
	ディスプレイ	DVI-I(29ピン)*15
	PS/2	ミニDIN6ピンx2*16
	FAXモデム	RJ11モジュラコネクタx2(LINEx1、TELEPHONEx1)
LAN	RJ45コネクタx1	

フレーム型番		PC-VG26S2ZEF PC-VG26S2ZJF PC-VG26S2ZGF PC-VG26S2ZMF	PC-VG24H2ZEF PC-VG24H2ZJF PC-VG24H2ZGF PC-VG24H2ZMF
サウンド関連インターフェイス	光デジタルオーディオ(S/PDIF)出力	角形×1*17(TVモデル) 角形×1	
	ライン入力	ステレオミニジャック×2(本体実装:入力インピーダンス 10k 、入力レベル 最大1Vrms、TVボード実装:入力インピーダンス 47k 、入力レベル 2Vrms)×9(TVモデル) ステレオミニジャック×1(入力インピーダンス 10k 、入力レベル 最大1Vrms)	
	ライン出力	ステレオミニジャック×1*19 (出力レベル 1Vrms、出力インピーダンス 47k)	
	マイク入力	モノラルミニジャック×1 (マイク入力インピーダンス 10k 、入力レベル 5mVrms、バイアス電圧 5V)	
	ヘッドフォン出力	ライン出力と共用 (対応ヘッドフォンインピーダンス 16 -100 「推奨32 Ω」*21、出力電力 5mW/32 Ω)	
映像関連インターフェイス*任意選択オプションのTVボード(MPEGボード)を選択した場合のインターフェイスです。	TVアンテナ入力	F型同軸×1	
	ビデオ入力	Sビデオ端子×1(背面×1)、コンポジットビデオ端子×1(背面×1)	
ベイ		5型ベイ:1スロット(CD/DVDドライブで占有済) [空きスロット0]、内蔵3.5型ベイ:1スロット(ハードディスクドライブで占有済) [空きスロット0]	
電源		AC100V±10%、50/60Hz	
消費電力	標準	約70W(PC-VG26S2ZEF)*23 約70W(PC-VG26S2ZJF)*23 約63W(PC-VG26S2ZGF)*25 約61W(PC-VG26S2ZMF)*25	約65W(PC-VG24H2ZEF)*24 約68W(PC-VG24H2ZJF)*24 約58W(PC-VG24H2ZGF)*26 約62W(PC-VG24H2ZMF)*26
	最大	149W(PC-VG26S2ZEF) 149W(PC-VG26S2ZJF) 142W(PC-VG26S2ZGF) 142W(PC-VG26S2ZMF)	144W(PC-VG24H2ZEF) 147W(PC-VG24H2ZJF) 137W(PC-VG24H2ZGF) 137W(PC-VG24H2ZMF)
エネルギー消費効率*27		Q区分 0.00076(PC-VG26S2ZEF)*28 Q区分 0.00078(PC-VG26S2ZJF)*28 Q区分 0.00076(PC-VG26S2ZGF)*30 Q区分 0.00078(PC-VG26S2ZMF)*30	Q区分 0.00084(PC-VG24H2ZEF)*29 Q区分 0.00086(PC-VG24H2ZJF)*29 Q区分 0.00084(PC-VG24H2ZGF)*31 Q区分 0.00086(PC-VG24H2ZMF)*31
電波障害対策		VCCI ClassB	
温湿度条件		10 ~ 35 °C、20 ~ 80%(ただし結露しないこと)	
外形寸法	本体(突起部除く)	97(W)×355(D)×325(H)mm*12	
	本体(スタビライザ設置時)	186(W)×355(D)×325(H)mm	
	キーボード	382(W)×176(D)×42(H)mm	
	リモコン*14	53(W)×200(D)×25(H)mm	
質量	本体	約8.7kg(PC-VG26S2ZEF)*23 約8.7kg(PC-VG26S2ZJF)*23 約8.7kg(PC-VG26S2ZGF)*25 約8.7kg(PC-VG26S2ZMF)*25	約8.6kg(PC-VG24H2ZEF)*24 約8.6kg(PC-VG24H2ZJF)*24 約8.6kg(PC-VG24H2ZGF)*26 約8.6kg(PC-VG24H2ZMF)*26
	キーボード	約900g	
	マウス	約90g	
	リモコン*14	約90g*32	
ソフトウェア		標準ソフトウェアパック(PC-VG26S2ZEF、PC-VG26S2ZJF、PC-VG24H2ZEF、PC-VG24H2ZJF) ミニマムソフトウェアパック(PC-VG26S2ZGF、PC-VG26S2ZMF、PC-VG24H2ZGF、PC-VG24H2ZMF)	
インストールOS・サポートOS		Microsoft® Windows® XP Home Edition operating system 日本語版 Service Pack1(PC-VG26S2ZEF、PC-VG24H2ZEF、PC-VG26S2ZGF、PC-VG24H2ZGF)*33 Microsoft® Windows® XP Professional operating system 日本語版 Service Pack1(PC-VG26S2ZJF、PC-VG24H2ZJF、PC-VG26S2ZMF、PC-VG24H2ZMF)*34	
主な添付品		マニュアル、電源ケーブル、回線ケーブル、リモコン*14、リモコン用受信ユニット*14*36*37、乾電池(単三アルカリ:2本)*14、DVDステーション、ディスプレイ出力変換ケーブル(DVI アナログRGB)(PC-VG26S2ZEF、PC-VG26S2ZJF、PC-VG24H2ZEF、PC-VG24H2ZJF) マニュアル、電源ケーブル、回線ケーブル、DVDステーション、ディスプレイ出力変換ケーブル(DVI アナログRGB) (PC-VG26S2ZGF、PC-VG26S2ZMF、PC-VG24H2ZGF、PC-VG24H2ZMF)	

以下の各項目から一つ選択することで、仕様が異なります。

フレーム型番		PC-VG26S2ZEF PC-VG26S2ZJF PC-VG26S2ZGF PC-VG26S2ZMF	PC-VG24H2ZEF PC-VG24H2ZJF PC-VG24H2ZGF PC-VG24H2ZMF
メモリ (メインRAM) *13	標準	いずれが選択可能 ・256MB*1(ECC無しDDR SDRAM、PC2700対応、256MB DIMM) ・512MB*1(ECC無しDDR SDRAM、PC2700対応、512MB DIMM) ・768MB*1(ECC無しDDR SDRAM、PC2700対応、256MB DIMM + 512MB DIMM) ・1GB*1(ECC無しDDR SDRAM、PC2700対応、512MB DIMM + 512MB DIMM)	
	最大容量	1GB*38 [DIMMスロットx2]	
ハードディスク*39		いずれが選択可能 ・約250GB*40(Ultra ATA-100、高速7,200回転/分) ・約160GB*41(Ultra ATA-100、高速7,200回転/分) ・約120GB*42(Ultra ATA-100) ・約80GB*43(Ultra ATA-100)	
CD/DVDドライブ		いずれが選択可能 ・マルチブレードドライブ(CD-R/RW with DVD-ROM)(バッファアンダーランエラー防止機能付き) ・DVD-R/RWドライブ(バッファアンダーランエラー防止機能付き) ・DVDマルチドライブ(DVD-RAM/R/RW)(バッファアンダーランエラー防止機能付き) ・DVDマルチブラスドライブ(DVD-RAM/R/RW with DVD+R/RW)内蔵(バッファアンダーランエラー防止機能付き)	
	速度	[マルチブレードドライブ]DVD読出し:最大12倍速、CD読出し:最大40倍速、CD-R書込み:最大32倍速、CD-RW書換え:最大10倍速*22 [DVD-R/RWドライブ]DVD-R書込み:最大4倍速*35、DVD-RW書換え:最大2倍速*44、DVD読出し:最大12倍速、CD読出し:最大32倍速、CD-R書込み:最大16倍速、CD-RW書換え:最大8倍速*22 [DVDマルチドライブ]DVD-RAM読出し:最大3倍速*45、DVD-RAM書換え:最大3倍速*45*46、DVD-R書込み:最大4倍速*35、DVD-RW書換え:最大2倍速*44、DVD読出し:最大12倍速、CD読出し:最大32倍速、CD-R書込み:最大24倍速、CD-RW書換え:最大12倍速*22 [DVDマルチブラスドライブ]DVD-RAM読出し:最大3倍速*45、DVD-RAM書換え:最大3倍速*45*46、DVD+R書込み:最大4倍速、DVD+RW書換え:最大2.4倍速、DVD-R書込み:最大4倍速*35、DVD-RW書換え:最大2倍速*44、DVD読出し:最大12倍速、CD読出し:最大32倍速、CD-R書込み:最大24倍速、CD-RW書換え:最大12倍速*22	
主なソフトウェア		いずれが選択可能 ・無し ・Microsoft® Office Personal Edition 2003	
PC ス ロ ッ ト 用 増 設 ポ ー ト	ワイヤレス通信ボード	いずれが選択可能 ・無し ・トリプルワイヤレス対応(IEEE802.11a/b/g準拠)*20	
	TVボード(MPEGボード)	いずれが選択可能(PC-VG26S2ZEF、PC-VG26S2ZJF、PC-VG24H2ZEF、PC-VG24H2ZJF) ・無し ・ハードウェアMPEG2リアルタイムエンコーダボード	
スピーカ		いずれが選択可能 ・無し ・外付けステレオスピーカ*18	

上記の内容は本体のハードウェアの仕様であり、オペレーティングシステム、アプリケーションによっては、上記のハードウェアの機能をサポートしていない場合があります。

- * 1 ビデオ RAMはメモリ(メイン RAM)を使用します。
- * 2 グラフィックアクセラレータの持つ解像度および表示色の能力であり、接続するディスプレイによっては表示できないことがあります。ディスプレイの仕様をお確かめの上、ディスプレイを選択願います。
- * 3 回線状態によっては、通信速度が変わる場合があります。また、内蔵 FAX モデムは一般電話回線のみに対応しています。
- * 4 最大 56Kbps はデータ受信時の速度です。データ送信時は最大 33.6Kbps になります。
- * 5 添付のキーボードにあるマウス専用ポートに接続します。
- * 6 メモリカードおよび CardBus PC カードのみご利用になれます。
- * 7 リモコンの電池寿命はご使用の環境条件や方法により異なりますがアルカリ電池で最大約 100 時間です。また、使用可能な距離はご使用の環境条件や方法により異なりますが約 3m です。
- * 8 3 モード(720KB/1.2MB/1.44MB)に対応しています(ただし、720KB/1.2MB モードのフォーマットは不可です)。また、1.2MB モードへの対応は、ドライバをセットアップすることで可能となります。
- * 9 任意選択オプションの TV ボード(MPEG ボード)を選択した場合です。TV ボード(MPEG ボード)を選択しなかった場合はステレオミニジャック x1 (入力インピーダンス 10k、入力レベル 最大 1 Vrms)となります。
- * 10 任意選択オプションの TV ボード(MPEG ボード)を選択した場合、1 ポートはリモコン用受信ユニットで占有します(17型ワイド(F17W81)のデジタル TFT 液晶ディスプレイを選択した場合は除きます)。
- * 11 任意選択オプションのデジタル TFT 液晶ディスプレイを選択した場合、1 ポートは液晶ディスプレイに接続します。

- * 12 本機を横置きにしてのご使用はサポートしていません。
- * 13 PC2700 対応-DDR333MHz メモリのみ対応しています。
- * 14 任意選択オプションの TV ボード(MPEG ボード)を選択した場合のみ添付されます。
- * 15 添付のディスプレイ出力変換ケーブル(DVI アナログRGB)を使用することにより、アナログRGB インターフェイスのディスプレイも接続可能です。
- * 16 本機の PS/2 端子は添付のキーボードのみ動作確認を行っております。
- * 17 SmartVision における音声は出力できません。
- * 18 任意選択オプションの TFT 液晶ディスプレイ側にスピーカ(ステレオ)が内蔵されています。液晶ディスプレイを選択し、スピーカを選択された場合、液晶ディスプレイ内蔵スピーカ用 Audio ケーブルもしくは外付けスピーカのどちらか一方を本体に接続することができます。
- * 19 任意選択オプションの外付けスピーカ、またはデジタル TFT 液晶ディスプレイに内蔵のスピーカを接続できます。外付けスピーカと液晶ディスプレイに内蔵のスピーカの接続は排他になります。
- * 20 通信速度:IEEE802.11b 最大11Mbps、IEEE802.11a/g 最大54Mbps。ただし通信速度はそれぞれの規格による速度(理論値)です。また、接続対象機器、電波環境、周囲の障害物、設置環境、使用状況、ご使用のアプリケーションソフトウェア、OS などによっても通信速度、通信距離に影響する場合があります。IEEE802.11b/g(2.4GHz)と IEEE802.11a(5GHz)は互換性はありません。IEEE802.11a(5GHz)ワイヤレス LAN の使用は、電波法令により屋内に限定されます。ワイヤレス通信では、電波状況により IEEE802.11a/IEEE802.11b/IEEE802.11g のいずれか 1 つのモードに自動的に切り替える機能に対応しております。
- * 21 周波数特性を保証する値ではありません。
- * 22 Ultra Speed CD-RW メディアはご使用になれません。
- * 23 メモリ 256MB、FAX/LAN ボード、TV ボード(MPEG ボード)、DVD マルチプラスドライブ、ハードディスク 160GB の構成にて測定。
- * 24 メモリ 256MB、FAX/LAN ボード、TV ボード(MPEG ボード)、DVD マルチドライブ、ハードディスク 160GB の構成にて測定。
- * 25 メモリ 256MB、FAX/LAN ボード、DVD マルチプラスドライブ、ハードディスク 160GB の構成にて測定。
- * 26 メモリ 256MB、FAX/LAN ボード、DVD マルチドライブ、ハードディスク 160GB の構成にて測定。
- * 27 エネルギー消費効率とは、省エネ法で定める測定方法により測定した消費電力を省エネ法で定める複合理論性能で除したものです。
- * 28 FAX/LAN ボード、TV ボード(MPEG ボード)、DVD マルチプラスドライブ、ハードディスク 160GB の構成にて測定。
- * 29 FAX/LAN ボード、TV ボード(MPEG ボード)、DVD マルチドライブ、ハードディスク 160GB の構成にて測定。
- * 30 FAX/LAN ボード、DVD マルチプラスドライブ、ハードディスク 160GB の構成にて測定。
- * 31 FAX/LAN ボード、DVD マルチドライブ、ハードディスク 160GB の構成にて測定。
- * 32 乾電池の質量は含まれておりません。
- * 33 添付のソフトウェアは、インストールされている OS でのみご利用できます。Microsoft® Windows® XP Home Edition では、ネットワークでドメインに参加する機能はありません。別売の Microsoft® Windows® XP Home Edition パッケージや別売の Microsoft® Windows® XP Professional パッケージをインストールおよび利用することはできません。
- * 34 添付のソフトウェアは、インストールされている OS でのみご利用できます。別売の Microsoft® Windows® XP Home Edition パッケージや別売の Microsoft® Windows® XP Professional パッケージをインストールおよび利用することはできません。
- * 35 DVD-R は、DVD-R for General Ver.2.0 に準拠したメディアの書き込みに対応しています。
- * 36 任意選択オプションにて 17 型ワイド(F17W81)デジタル TFT 液晶ディスプレイを選択した場合は添付されません。液晶ディスプレイにリモコン受光部が内蔵されています。
- * 37 USB ポートに接続します。
- * 38 増設 RAM サブボード(PC2700 対応-DDR333MHz メモリ)[512MB]を 2 枚実装する必要があります。増設 RAM サブボードを増設する場合は、PK-UG-ME005(256MB)、PK-UG-ME006(512MB)を推奨します。
- * 39 1GB を 10 億バイトで計算した場合の数値です。
- * 40 Windows® のシステムからは、容量が C ドライブ:約 223GB、D ドライブ:約 3.7GB、残り:再セットアップ用として認識されます。
- * 41 Windows® のシステムからは、容量が C ドライブ:約 136GB、D ドライブ:約 3.7GB、残り:再セットアップ用として認識されます。
- * 42 Windows® のシステムからは、容量が C ドライブ:約 99GB、D ドライブ:約 3.7GB、残り:再セットアップ用として認識されます。
- * 43 Windows® のシステムからは、容量が C ドライブ:約 65GB、D ドライブ:約 3.7GB、残り:再セットアップ用として認識されます。
- * 44 DVD-RW は、DVD-RW Ver.1.1 に準拠したメディアの書き込みに対応しています。
- * 45 DVD-RAM Ver.2 (片面 4.7GB)の速度です。また、カートリッジ式のメディアは使用できませんので、カートリッジなし、あるいはメディア取り出し可能なカートリッジ式でメディアを取り出してご利用ください。
- * 46 DVD-RAM Ver.1 (片面 2.6GB)の書き換えはサポートしていません。

タイプF

フレーム型番	PC-VG26SFZEF		PC-VG24HFZEF		
CPU	インテル® Pentium® 4 プロセッサ 2.66GHz		インテル® Celeron® プロセッサ 2.40GHz		
クロック周波数	2.66GHz		2.40GHz		
キャッシュメモリ	1次	12K μ 命令実行トレース/8KBデ・タ(CPU内蔵)			
	2次	512KB(CPU内蔵)	128KB(CPU内蔵)		
バスクロック	システムバス	533MHz	400MHz		
	メモリバス	333MHz	320MHz		
チップセット	Silicon Integrated Systems社製 SiS651 / SiS962L				
表示機能	ビデオRAM	標準32MB(BIOS Setup Menuにて16MB/64MB選択可)*1			
	グラフィックアクセラレータ	Silicon Integrated Systems社製 SiS651に内蔵			
	解像度・表示色*2	640×480ドット	最大1,677万色		
		800×600ドット	最大1,677万色		
	ディスプレイ (別売の外付け 接続時)	1,024×768ドット	最大1,677万色		
		1,280×768ドット	最大1,677万色		
1,280×1,024ドット		最大1,677万色			
	1,600×1,200ドット	最大1,677万色			
メール着信表示機能	ファミリラー搭載				
サウンド機能	音源 / サラウンド機能	PCM録音再生機能(ステレオ/モノラル、量子化8ビット/16ビット、サンプリングレート8-48kHz、全二重化対応)、MIDI音源機能(ソフトウェアMIDI)、3Dボジョナルサウンド			
	サウンドチップ	YAMAHA社製 YMF753搭載			
通信機能	FAXモデム*3	データ通信:最大56Kbps*4(K56flex™、V.90対応)/FAX通信:最大14.4Kbps(V.17)、Resume On Ring機能対応			
	LAN	100BASE-TX/10BASE-T対応			
入力装置	キーボード	PS/2小型キーボード(ファミリーボタン付き、109キーレイアウト標準、ワンタッチスタートボタン付き)			
	マウス	光センサーPS/2マウス(白、スクロール機能付き)*5			
	リモコン*7	赤外線リモコン*6*7			
フロッピーディスクドライブ	3.5型フロッピーディスクドライブ内蔵(720KB/1.2MB/1.44MB)*8				
映像関連機能 (地上波放送) *任意選択オプションの TVボード (MPEGボード) を選択した場合 の機能です。	MPEGボード	ハードウェアMPEG2リアルタイムエンコーダボード			
	テレビチューナ	音声多重対応、受信チャンネル:VHF(1~12ch)、UHF(13~62ch)			
	データ放送受信	地上波データ放送(ADAMS)、字幕放送			
	映像合成表示機能	DirectShow®により任意のサイズで合成表示可能(全画面表示可能) SmartVision使用時:240×180ドット以上(縦横比3:4固定)でサイズ変更可能			
	高画質機能	デジタルノイズリダクション、タイムベースコレクタ			
	テレビ録画機能	SmartVisionでMPEG2(高画質モード:720×480ドット(8Mbps CBR)、標準画質モード:720×480ドット(4Mbps VBR)、長時間録画モード:352×480ドット(2Mbps VBR))、MPEG1(ユーザ設定モード:352×240ドット(1.152Mbps CBR))の録画可能			
	最長録画時間 (高画質モード) *9	約61時間30分(ハードディスクドライブ容量250GBの場合) 約36時間20分(ハードディスクドライブ容量160GBの場合) 約26時間(ハードディスクドライブ容量120GBの場合)			
	最長録画時間 (標準画質モード) *9	約119時間50分(ハードディスクドライブ容量250GBの場合) 約70時間50分(ハードディスクドライブ容量160GBの場合) 約50時間50分(ハードディスクドライブ容量120GBの場合)			
	最長録画時間 (長時間録画モード) *9	約228時間(ハードディスクドライブ容量250GBの場合) 約134時間50分(ハードディスクドライブ容量160GBの場合) 約96時間30分(ハードディスクドライブ容量120GBの場合)			
	スロット	PCカード	Type II×2(Type III×1スロットとしても使用可)、PC Card Standard標準、CardBus対応		
PCI		2スロット(ハーフ×2) [空きスロット2~0(PCIスロット用増設ボードの選択により、空きスロット数は異なります)]			
インターフェイス	USB	コネクタ4ピン×3*10*11[USB 2.0]			
	IEEE1394(DV)	4ピン×2			
	パラレル	D-sub25ピン×1			
	ディスプレイ	DVI-I(29ピン)*12			
	PS/2	ミニDIN6ピン×2*13			
	FAXモデム	RJ11モジュラコネクタ×2(LINE×1、TELEPHONE×1)			
LAN	RJ45コネクタ×1				

フレーム型番		PC-VG26SFZEF	PC-VG24HFZEF
サウンド関連インターフェイス	光デジタルオーディオ(S/PDIF)出力	角形×1*14	
	ライン入力	ステレオミニジャック×2*15 (本体実装:入力インピーダンス 10k、入力レベル 1Vrms、TVボード実装:入力インピーダンス 47k、入力レベル 2Vrms)	
	ライン出力	ステレオミニジャック×1*16 (出力レベル 1Vrms、出力インピーダンス 47k)	
	マイク入力	モノラルミニジャック×1 (マイク入力インピーダンス 10k、入力レベル 5mVrms、バイアス電圧 5V)	
	ヘッドフォン出力	ライン出力と共用 (対応ヘッドフォンインピーダンス 16 -100「推奨32」*37、出力電力 5mW/32)	
映像関連インターフェイス*任意選択オプションのTVボード(MPEGボード)を選択した場合のインターフェイスです。	TVアンテナ入力	F型同軸×1	
	ビデオ入力	Sビデオ端子×1(背面×1)*25、コンポジットビデオ端子×1(背面×1)	
ベイ		5型ベイ:1スロット(CD/DVDドライブで占有済 [空きスロット0]、内蔵3.5型ベイ:1スロット(ハードディスクドライブで占有済) [空きスロット0]	
電源		AC100V±10%、50/60Hz	
消費電力	標準	約69W*17	約68W*17
	最大	148W	146W
エネルギー消費効率		Q区分 0.00080*18	Q区分 0.00089*19
電波障害対策		VCCI ClassB	
温湿度条件		10～35、20～80%(ただし結露しないこと)	
外形寸法	本体(突起部除く)	97(W)×355(D)×325(H)mm*35	
	本体(スタビライザ設置時)	186(W)×355(D)×325(H)mm	
	キーボード	425(W)×180(D)×40(H)mm	
	リモコン	53(W)×200(D)×25(H)mm	
質量	本体	約8.3kg*17	
	キーボード	約1,050g	
	マウス	約90g	
	リモコン*7	約90g*19	
ソフトウェア		標準ソフトウェアパック	
インストールOS・サポートOS		Microsoft® Windows® XP Home Edition operating system 日本語版 Service Pack1*20	
主な添付品		マニュアル、電源ケーブル、回線ケーブル、リモコン*6、リモコン用受信ユニット*21*22、乾電池(単三アルカリ:2本)*6、DVDステーション、ファミリーソフトDVD	

以下の各項目から一つ選択することで、仕様が異なります。

フレーム型番		PC-VG26SFZEF	PC-VG24HFZEF
メモリ (メインRAM) *36	標準	いずれか選択可能 ・256MB*1(ECC無しDDR SDRAM, PC2700対応, 256MB DIMM) ・512MB*1(ECC無しDDR SDRAM, PC2700対応, 512MB DIMM) ・768MB*1(ECC無しDDR SDRAM, PC2700対応, 256MB DIMM + 512MB DIMM) ・1GB*1(ECC無しDDR SDRAM, PC2700対応, 512MB DIMM + 512MB DIMM)	
	最大容量	1GB*23 [DIMMスロットx2]	
ハードディスク*24		いずれか選択可能 ・約250GB*25(Ultra ATA-100, 高速 7,200回転/分) ・約160GB*26(Ultra ATA-100, 高速 7,200回転/分) ・約120GB*27(Ultra ATA-100)	
CD/DVDドライブ		いずれか選択可能 ・マルチブレードドライブ(CD-R/RW with DVD-ROM) (バッファアンダーランエラー防止機能付き) ・DVD-R/RWドライブ(バッファアンダーランエラー防止機能付き) ・DVDマルチドライブ(DVD-RAM/R/RW) (バッファアンダーランエラー防止機能付き) ・DVDマルチプラスドライブ(DVD-RAM/R/RW with DVD+R/RW)内蔵(バッファアンダーランエラー防止機能付き)	
速度		[マルチブレードドライブ]DVD読出し:最大12倍速、CD読出し:最大40倍速、CD-R書込み:最大32倍速、CD-RW書換え:最大10倍速*28 [DVD-R/RWドライブ]DVD-R書込み:最大4倍速*29、DVD-RW書換え:最大2倍速*30、DVD読出し:最大12倍速、CD読出し:最大32倍速、CD-R書込み:最大16倍速、CD-RW書換え:最大8倍速*28 [DVDマルチドライブ]DVD-RAM読出し:3倍速*31、DVD-RAM書換え:3倍速*31*32、DVD-R書込み:最大4倍速*29、DVD-RW書換え:2倍速*30、DVD読出し:最大12倍速、CD読出し:最大32倍速、CD-R書込み:最大24倍速、CD-RW書換え:最大12倍速*28 [DVDマルチプラスドライブ]DVD-RAM読出し:最大3倍速*31、DVD-RAM書換え:最大3倍速*31*32、DVD+R書込み:最大4倍速、DVD+RW書換え:最大2.4倍速、DVD-R書込み:最大4倍速*29、DVD-RW書換え:最大2倍速*30、DVD読出し:最大12倍速、CD読出し:最大32倍速、CD-R書込み:最大24倍速、CD-RW書換え:最大12倍速*28	
主なソフトウェア		いずれか選択可能 ・なし ・Microsoft® Office Personal Edition 2003	
PCIスロット用	ワイヤレス通信ボード	いずれか選択可能 ・なし ・トリプルワイヤレス対応(IEEE802.11a/b/g準拠) *33	
	TVボード (MPEGボード)	いずれか選択可能 ・なし ・ハードウェアMPEG2リアルタイムエンコーダボード	
スピーカ		いずれか選択可能 ・なし ・外付けステレオスピーカ*34	

上記の内容は本体のハードウェアの仕様であり、オペレーティングシステム、アプリケーションによっては、上記のハードウェアの機能をサポートしていない場合があります。

- * 1 ビデオ RAM はメモリ(メイン RAM)を使用します。
- * 2 グラフィックアクセラレータの持つ解像度および表示色の能力であり、接続するディスプレイによっては表示できないことがあります。ディスプレイの仕様をお確かめの上、ディスプレイを選択願います。
- * 3 回線状態によっては、通信速度が変わる場合があります。また、内蔵 FAX モデムは一般電話回線のみに対応しています。
- * 4 最大 56Kbps はデータ受信時の速度です。データ送信時は最大 33.6Kbps になります。
- * 5 添付のキーボードにあるマウス専用ポートに接続します。
- * 6 任意選択オプションの TV ボード(MPEG ボード)を選択した場合のみ添付されます。
- * 7 リモコンの電池寿命はご使用の環境条件や方法により異なりますがアルカリ電池で最大約 100 時間です。また、使用可能な距離はご使用の環境条件や方法により異なりますが約 3m です。
- * 8 3 モード(720KB/1.2MB/1.44MB)に対応しています(ただし、720KB/1.2MB モードのフォーマットは不可です)。また、1.2MB モードへの対応は、ドライバをセットアップすることで可能となります。
- * 9 録画時間は映像の内容およびご利用状況によって前後する場合があります。
- * 10 1 ポートはリモコン用受信ユニットで占有します(17 型ワイド(F17W71)のデジタル TFT 液晶ディスプレイを選択した場合を除きます)。
- * 11 任意選択オプションのデジタル TFT 液晶ディスプレイを選択した場合、1 ポートは液晶ディスプレイに接続します。
- * 12 添付のディスプレイ出力変換ケーブル(DVI アナログ RGB)を使用することにより、アナログ RGB インターフェイスのディスプレイも接続可能です。
- * 13 本機の PS/2 端子は添付のキーボードのみ動作確認を行っております。
- * 14 SmartVision における音声は出力できません。

- * 15 任意選択オプションのTVボード(MPEGボード)を選択した場合です。TVボード(MPEGボード)を選択しなかった場合はステレオミニジャック×1(入力インピーダンス 10K、入力レベル 1Vrms[最大 2Vrms])となります。
- * 16 任意選択オプションの外付けスピーカ、またはデジタルTFT液晶ディスプレイに内蔵のスピーカを接続できます。外付けスピーカと液晶ディスプレイに内蔵のスピーカの接続は排他になります。
- * 17 メモリ 512MB、FAX/LANボード、TVボード(MPEGボード)、DVDマルチプラスドライブ、ハードディスク 160GBの構成にて測定。
- * 18 FAX/LANボード、TVボード(MPEGボード)、DVDマルチプラスドライブ、ハードディスク 160GBの構成にて測定。
- * 19 乾電池の質量は含まれておりません。
- * 20 添付のソフトウェアは、インストールされているOSでのみご利用できます。Microsoft® Windows® XP Home Editionでは、ネットワークでドメインに参加する機能はありません。別売のMicrosoft® Windows® XP Home Editionパッケージや別売のMicrosoft® Windows® XP Professionalパッケージをインストールおよび利用することはできません。
- * 21 任意選択オプションにて17型ワイド(F17W71)デジタルTFT液晶ディスプレイを選択した場合は添付されません。液晶ディスプレイにリモコン受光部が内蔵されています。
- * 22 USBポートに接続します。
- * 23 増設RAMサブボード(PC2700対応-DDR333MHzメモリ)[512MB]を2枚実装する必要があります。
- * 24 1GBを10億バイトで計算した場合の数値です。
- * 25 Windows®のシステムからは、容量がCドライブ:約223GB、Dドライブ:約3.7GB、残り:再セットアップ用として認識されます。
- * 26 Windows®のシステムからは、容量がCドライブ:約136GB、Dドライブ:約3.7GB、残り:再セットアップ用として認識されます。
- * 27 Windows®のシステムからは、容量がCドライブ:約99GB、Dドライブ:約3.7GB、残り:再セットアップ用として認識されます。
- * 28 Ultra Speed CD-RWメディアはご使用になれません。
- * 29 DVD-Rは、DVD-R for General Ver.2.0に準拠したメディアの書き込みに対応しています。
- * 30 DVD-RWは、DVD-RW Ver.1.1に準拠したメディアの書き込みに対応しています。
- * 31 DVD-RAM Ver.2(片面4.7GB)の速度です。また、カートリッジ式のメディアは使用できませんので、カートリッジなし、あるいはメディア取り出し可能なカートリッジ式でメディアを取り出してご利用ください。
- * 32 DVD-RAM Ver.1(片面2.6GB)の書き換えはサポートしていません。
- * 33 通信速度:IEEE802.11b 最大11Mbps、IEEE802.11a/g 最大54Mbps。ただし通信速度はそれぞれの規格による速度(理論値)です。また、接続対象機器、電波環境、周囲の障害物、設置環境、使用状況、ご使用のアプリケーションソフトウェア、OSなどによっても通信速度、通信距離に影響する場合があります。IEEE802.11b(2.4GHz)とIEEE802.11a(5GHz)は互換性はありません。5GHz無線ワイヤレスLANの使用は、電波法令により屋内に限定されます。ワイヤレス通信では、電波状況によりIEEE802.11a/IEEE802.11b/IEEE802.11gのいずれか1つのモードに自動的に切り替える機能に対応しております。
- * 34 任意選択オプションのTFT液晶ディスプレイ側にスピーカ(ステレオ)が内蔵されています。液晶ディスプレイを選択し、スピーカを選択された場合、液晶ディスプレイ内蔵スピーカ用Audioケーブルもしくは外付けスピーカのどちらか一方を本体に接続することができます。
- * 35 本機を横置きにしてのご使用はサポートしておりません。
- * 36 PC2700対応-DDR333MHzメモリのみ対応しています。
- * 37 周波数特性を保証する値ではありません。

タイプFS

フレーム型番	PC-VG26SEZEF		PC-VG24HEZEF	
CPU	インテル® Pentium® 4 プロセッサ 2.66GHz		インテル® Celeron® プロセッサ 2.40GHz	
クロック周波数	2.66GHz		2.40GHz	
キャッシュメモリ	1次	12K μ 命令実行トレース/8KBデ・タ(CPU内蔵)		
	2次	512KB(CPU内蔵)	128KB(CPU内蔵)	
バスクロック	システムバス	533MHz	400MHz	
	メモリバス	333MHz		
チップセット	Silicon Integrated Systems社製 SiS651 / SiS962L			
表示機能	ビデオRAM	標準32MB(BIOS Setup Menuにて16MB/64MB選択可)*1		
	グラフィックアクセラレータ	Silicon Integrated Systems社製 SiS651に内蔵		
	解像度・表示色	640×480ドット	最大1,677万色*2*3	
		800×600ドット	最大1,677万色*2*3	
		1,024×768ドット	最大1,677万色*2*3	
		1,280×768ドット	最大1,677万色*2*3	
1,280×1,024ドット		-		
1,600×1,200ドット	-			
メール着信表示機能	メール着信ランプ搭載			
サウンド機能	音源/サウラド機能	PCM録音再生機能(ステレオ/モノラル、量子化8ビット/16ビット、サンプリングレート8-48kHz、全二重化対応)、MIDI音源機能(ソフトウェアMIDI)、3Dボジョナルサウンド		
	スピーカ	内蔵(SoundVu(3W+3W)、サブウーファ(6W))		
	サウンドチップ	YAMAHA社製 YMF753搭載		
通信機能	FAXモデム*4	データ通信:最大56Kbps*5(V.90対応)/FAX通信:最大14.4Kbps(V.17)、Resume On Ring機能対応		
	LAN	100BASE-TX/10BASE-T対応		
入力装置	キーボード	充電式ワイヤレスキーボード*6(5ボタン光学式トラックボール内蔵、109キーレイアウト準拠、ワンタッチスタートボタン付き)		
	リモコン	赤外線リモコン*7		
CD/DVDドライブ		スロットインDVDマルチドライブ(DVD-RAM/R/RW)内蔵(バッファアンダーランエラー防止機能付き)		
	速度	DVD-RAM読出し:2倍速*9、DVD-RAM書換え:2倍速*9*10、DVD-R書込み:最大2倍速*11、DVD-RW書換え:1倍速*12、DVD読出し:最大8倍速、CD読出し:最大24倍速、CD-R書込み:最大16倍速、CD-RW書換え:最大8倍速*13		
映像関連機能(地上波放送)	MPEGボード	ハードウェアMPEG2リアルタイムエンコーダボード		
	テレビチューナ	音声多重対応、受信チャンネル:VHF(1 - 12ch)、UHF(13 - 62ch)		
	データ放送受信	地上波データ放送(ADAMS)、字幕放送		
	映像合成表示機能	DirectShow®により任意のサイズで合成表示可能(全画面表示可能) SmartVision使用時:240×180ドット以上(縦横比3:4固定)でサイズ変更可能		
	高画質機能	デジタルノイズリダクション、タイムベースコレクタ		
	テレビ録画機能	SmartVisionでMPEG2(高画質モード:720×480ドット(8Mbps CBR)、標準画質モード:720×480ドット(4Mbps VBR)、長時間録画モード:352×480ドット(2Mbps VBR)、MPEG1(ユーザ設定モード:352×240ドット(1.152Mbps CBR))の録画可能		
	最長録画時間(高画質モード) *14	約60時間40分(ハードディスクドライブ容量250GBの場合) 約36時間40分(ハードディスクドライブ容量160GBの場合) 約26時間(ハードディスクドライブ容量120GBの場合)		
最長録画時間(標準画質モード) *14	約126時間10分(ハードディスクドライブ容量250GBの場合) 約71時間30分(ハードディスクドライブ容量160GBの場合) 約50時間40分(ハードディスクドライブ容量120GBの場合)			
最長録画時間(長時間録画モード) *14	約239時間50分(ハードディスクドライブ容量250GBの場合) 約136時間(ハードディスクドライブ容量160GBの場合) 約96時間20分(ハードディスクドライブ容量120GBの場合)			
スロット	SDメモリーカード	1スロット(MMC対応*15)		
	PCカード	Type II×2*16、PC Card Standard準拠、CardBus対応		
インターフェイス	USB	コネクタ4ピン×4[USB 2.0]		
	IEEE1394(DV)	4ピン×1		
	FAXモデム	RJ11モジュラコネクタ×1		
	LAN	RJ45コネクタ×1		

フレーム型番		PC-VG26SEZEF	PC-VG24HEZEF
サウンド関連インターフェイス	光デジタルオーディオ(S/PDIF)出力	角形×1*17	
	ライン入力	ステレオミニジャック×1(入力インピーダンス 10K、入力レベル 1Vrms[最大2Vrms])	
	ライン出力	ステレオミニジャック×1(出力レベル 1Vrms、出力インピーダンス 47K)	
	マイク入力	モノラルミニジャック×1(マイク入力インピーダンス 10k、入力レベル 5mVrms、バイアス電圧 2.5V)	
	ヘッドフォン出力	ステレオミニジャック×1(対応ヘッドフォンインピーダンス 16 -100 Ω 推奨32 Ω)*34、出力電力 5mW/32 Ω)	
	オーディオ入力端子(L/R)	1系統(背面:入力インピーダンス 47K、入力レベル2Vrms)	
映像関連	TVアンテナ入力	F型同軸×1	
インターフェイス	ビデオ入力	Sビデオ端子×1(背面×1)、コンポジットビデオ端子×1(背面×1)	
電源		AC100V±10%、50/60Hz	
消費電力	標準	約70W*18	約68W*18
	最大	121W	116W
エネルギー消費効率		Q区分 0.00061*19	Q区分 0.00067*19
電波障害対策		VCCI ClassB	
温湿度条件		10～35℃、20～80%(ただし結露しないこと)	
外形寸法	本体(突起部除く)	516(W)×193(D)×382(H)mm	
	キーボード	450(W)×179(D)×39(H)mm	
	リモコン	48(W)×206(D)×35(H)mm(スティック含む)	
質量	本体	約1.2kg*18	
	キーボード	約1,150g*20	
	リモコン	約100g*21	
ソフトウェア		標準ソフトウェアパック	
インストールOS・サポートOS		Microsoft® Windows® XP Home Edition operating system 日本語版 Service Pack1*22	
主な添付品		マニュアル、電源ケーブル、回線ケーブル、リモコン、乾電池(単四アルカリ:2本)、DVDステーション、キーボード充電スタンド、キーボード充電用ACアダプタ、ファミリーソフトDVD	
ディスプレイ	画面サイズ	17型ワイド(高輝度デジタルTFT液晶)	
	表示寸法	アクティブ表示エリア:371(W)×223(H)mm	
	画素ピッチ	0.290mm	
	表示解像度	640×480ドット*24*26、800×600ドット*25*26、1,024×768ドット*23*26、1,280×768ドット	

以下の各項目から一つ選択することで、仕様が異なります。

フレーム型番		PC-VG26SEZEF	PC-VG24HEZEF
メモリ (メインRAM) *33	標準	いずれか選択可能 ・256MB*1(ECC無しDDR SDRAM, PC2700対応, 256MB DIMM) ・512MB*1(ECC無しDDR SDRAM, PC2700対応, 512MB DIMM) ・768MB*1(ECC無しDDR SDRAM, PC2700対応, 256MB DIMM + 512MB DIMM) ・1GB*1(ECC無しDDR SDRAM, PC2700対応, 512MB DIMM + 512MB DIMM)	
	最大容量	1GB*27 [DIMMSロットx2]	
ハードディスク*28		いずれか選択可能 ・約250GB*29(Ultra ATA-100, 高速7,200回転/分) ・約160GB*30(Ultra ATA-100, 高速7,200回転/分) ・約120GB*31(Ultra ATA-100)	
通信機能	ワイヤレスLAN	いずれか選択可能 ・なし ・トリプルワイヤレス対応(IEEE802.11a/b/g準拠)*32	
フロッピーディスクドライブ		いずれか選択可能 ・なし ・3.5型外付け(USB接続)*8	
主なソフトウェア		いずれか選択可能 ・なし ・Microsoft® Office Personal Edition 2003	

上記の内容は本体のハードウェアの仕様であり、オペレーティングシステム、アプリケーションによっては、上記のハードウェアの機能をサポートしていない場合があります。

- * 1 ビデオ RAM はメモリ(メイン RAM)を使用します。
- * 2 グラフィックアクセラレータの持つ最大発色数です。本機のディスプレイではデザインにより、1,619 万色となります。
- * 3 本機には外付けディスプレイの接続はできません。
- * 4 回線状態によっては、通信速度が変わる場合があります。また、内蔵 FAX モデムは一般電話回線のみに対応しています。
- * 5 最大 56Kbps はデータ受信時の速度です。データ送信時は最大 33.6Kbps になります。
- * 6 キーボードの使用時間はご使用の環境条件や方法により異なりますが、連続使用で約 24 時間です。充電時間はフル充電で約 3.5 時間です。また、使用可能な距離はご使用の環境条件や方法により異なりますが約 1.2m です。
- * 7 リモコンの電池寿命はご使用の環境条件や方法により異なりますがアルカリ電池で最大約 190 時間です。また、使用可能な距離はご使用の環境条件や方法により異なりますが約 3m です。
- * 8 2 モード(720KB/1.44MB)に対応しています(ただし、720KB モードのフォーマットは不可です)。
- * 9 DVD-RAM Ver.2 (片面 4.7GB)の速度です。また、カートリッジ式のメディアは使用できませんので、カートリッジなし、あるいはメディア取り出し可能なカートリッジ式でメディアを取り出してご利用ください。
- * 10 DVD-RAM Ver.1 (片面 2.6GB)の書き換えはサポートしていません。
- * 11 DVD-R は、DVD-R for General Ver.2.0 に準拠したメディアの書き込みに対応しています。
- * 12 DVD-RW は、DVD-RW Ver.1.1 に準拠したメディアの書き込みに対応しています。
- * 13 Ultra Speed CD-RW メディアはご使用になれません。
- * 14 録画時間は映像の内容およびご利用状況によって前後する場合があります。
- * 15 miniSD カードをご使用の場合には、必ず miniSD カードアダプタを使用してご利用ください。詳しくは miniSD カードの取り扱い説明書をご参照ください。「マルチメディアカード(MMC)」もご利用いただけます。SD メモリーカードスロットは、著作権保護機能には対応していません。
- * 16 Type III x 1 スロットとしてはご利用できません。
- * 17 SmartVision における音声は出力できません。
- * 18 メモリ 256MB、FAX/LAN ボード、TV ボード(MPEG ボード)、DVD マルチプラスドライブ、ハードディスク 160GB の構成にて測定。
- * 19 FAX/LAN ボード、TV ボード(MPEG ボード)、DVD マルチプラスドライブ、ハードディスク 160GB の構成にて測定。
- * 20 キーボード充電スタンド、キーボード充電用 AC アダプタ、バッテリーは含まれておりません。
- * 21 乾電池の質量は含まれておりません。
- * 22 添付のソフトウェアは、インストールされている OS でのみご利用できます。Microsoft® Windows® XP Home Edition では、ネットワークでメインに参加する機能はありません。別売の Microsoft® Windows® XP Home Edition パッケージや別売の Microsoft® Windows® XP Professional パッケージをインストールおよび利用することはできません。
- * 23 画面の左右で合わせて 256 画素分の非表示エリアが発生します。
- * 24 画面の上下に 288 画素、左右に 640 画素の非表示エリアが発生します。
- * 25 画面の上下に 168 画素、左右に 640 画素の非表示エリアが発生します。
- * 26 擬似的に画素拡大して全面(1,280 X 768 ドット)表示も可能です。その場合は、文字などの線がぼやけて表示されることがあります。
- * 27 増設 RAM サブボード(PC2700 対応-DDR333MHz メモリ)[512MB]を 2 枚実装する必要があります。
- * 28 1GB を 10 億バイトで計算した場合の数値です。
- * 29 Windows® のシステムからは、容量が C ドライブ:約 223GB、D ドライブ:約 3.7GB、残り:再セットアップ用として認識されます。
- * 30 Windows® のシステムからは、容量が C ドライブ:約 136GB、D ドライブ:約 3.7GB、残り:再セットアップ用として認識されます。
- * 31 Windows® のシステムからは、容量が C ドライブ:約 99GB、D ドライブ:約 3.7GB、残り:再セットアップ用として認識されます。

- * 32 通信速度:IEEE802.11b 最大11Mbps、IEEE802.11a/g 最大54Mbps。ただし通信速度はそれぞれの規格による速度(理論値)です。また、接続対象機器、電波環境、周囲の障害物、設置環境、使用状況、ご使用のアプリケーションソフトウェア、OSなどによっても通信速度、通信距離に影響する場合があります。IEEE802.11b(2.4GHz)とIEEE802.11a(5GHz)は互換性はありません。5GHz無線ワイヤレスLANの使用は、電波法令により屋内に限定されます。ワイヤレス通信では、電波状況によりIEEE802.11a/IEEE802.11b/IEEE802.11gのいずれか1つのモードに自動的に切り替える機能に対応しております。
- * 33 PC2700対応-DDR333MHzメモリのみ対応しています。
- * 34 周波数特性を保証する値ではありません。

タイプTX

フレーム型番	PC-VG32SSZEF PC-VG32SSZJF PC-VG32STZEF PC-VG32STZJF PC-VG32SVZEF PC-VG32SVZJF PC-VG32SVZGF PC-VG32SVZMF	PC-VG26SSZEF PC-VG26SSZJF PC-VG26STZEF PC-VG26STZJF PC-VG26SVZEF PC-VG26SVZJF PC-VG26SVZGF PC-VG26SVZMF	
CPU	HT テクノロジ *1 インテル® Pentium®4 プロセッサ 3.20GHz	HT テクノロジ *1 インテル® Pentium® 4 プロセッサ 2.60CGHz	
クロック周波数	3.20GHz	2.60CGHz	
キャッシュメモリ	1次	12K μ 命令実行トレース/8KBデ - タ(CPU内蔵)	
	2次	512KB(CPU内蔵)	
バスクロック	システムバス	800MHz	
	メモリバス	320MHz	
チップセット	インテル®社製 865G / ICH5		
表示機能	解像度・表示色*2	640x480ドット	最大1,677万色
		800x600ドット	最大1,677万色
		1,024x768ドット	最大1,677万色
		1,280x768ドット	最大1,677万色
		1,280x1,024ドット	最大1,677万色
		1,600x1,200ドット	最大1,677万色
サウンド機能	音源・サウンド機能	PCM録音再生機能(ステレオ/モノラル、量子化8ビット/16ビット、サンプリングレート8-48KHz、全二重化対応)、MIDI音源機能(ソフトウェアMIDI[XG、XG-Lite、GM、GS演奏モード対応、DLS2対応*3])、マイクノイズ除去機能、3Dポジショナルサウンド	
	サウンドチップ	ADI社製 AD1981B搭載	
通信機能	FAXモデム*4	データ通信:最大56Kbps*5(K56flex™、V.90対応)/FAX通信:最大14.4Kbps(V.17)、Resume On Ring機能対応	
	LAN	1000BASE-T/100BASE-TX/10BASE-T対応(CSAバス接続)	
入力装置	キーボード	PS/2小型キーボード(109キーレイアウト準拠、ワンタッチスタートボタン付き)	
	マウス	光センサーPS/2マウス(スクロール機能付き)*6	
	リモコン	赤外線リモコン(BS内蔵モデル、TVモデルのみ)*7	
フロッピーディスクドライブ	-【別売、専用オプション(PC-VP-WU14)*8】		
映像関連機能*BS内蔵モデルTVモデルのみの機能です。	MPEGボード	ハードウェアMPEG2リアルタイムエンコーダ/デコーダボード	
	テレビチューナ	音声多重対応、受信チャンネル:VHF(1 - 12ch)、UHF(13 - 62ch)	
	データ放送受信	地上波データ放送(ビットキャスト、ADAMS)、文字多重放送、字幕放送	
	映像合成表示機能	DirectShow®により任意のサイズで合成表示可能(全画面表示可能) SmartVision使用時:240x180ドット以上(縦横比3:4固定)でサイズ変更可能 bitcast browser使用時は160x120ドット以上(縦横比3:4固定)でサイズ変更可能	
	高画質機能	ゴーストリデュース、3次元Y/C分離、デジタルノイズリダクション、タイムベースコレクタ	
	テレビ録画機能	SmartVisionでMPEG2(高画質モード:720x480ドット(8Mbps CBR)、標準画質モード:720x480ドット(4Mbps VBR)、長時間録画モード:352x480ドット(2Mbps VBR)、MPEG1(ユーザ設定モード:352x240ドット(1.152Mbps CBR))の録画可能 bitcast browserでAVI(240x180ドット(30.6Mbps)、WMV8(240x180ドット(0.33Mbps))の録画可能	
	最長録画時間(高画質モード)	約75時間20分(ハードディスクドライブ容量300GBの場合) 約61時間50分(ハードディスクドライブ容量250GBの場合) 約36時間40分(ハードディスクドライブ容量160GBの場合) 約26時間10分(ハードディスクドライブ容量120GBの場合)	
	最長録画時間(標準画質モード)	約147時間(ハードディスクドライブ容量300GBの場合) 約120時間30分(ハードディスクドライブ容量250GBの場合) 約71時間30分(ハードディスクドライブ容量160GBの場合) 約51時間(ハードディスクドライブ容量120GBの場合)	
	最長録画時間(長時間録画モード)	約279時間30分(ハードディスクドライブ容量300GBの場合) 約229時間10分(ハードディスクドライブ容量250GBの場合) 約136時間(ハードディスクドライブ容量160GBの場合) 約96時間50分(ハードディスクドライブ容量120GBの場合)	

フレーム型番	PC-VG32SSZEF PC-VG32SSZJF PC-VG32STZEF PC-VG32STZJF PC-VG32SVZEF PC-VG32SVZJF PC-VG32SVZGF PC-VG32SVZMF	PC-VG26SSZEF PC-VG26SSZJF PC-VG26STZEF PC-VG26STZJF PC-VG26SVZEF PC-VG26SVZJF PC-VG26SVZGF PC-VG26SVZMF
映像関連機能	BSデジタル放送*9、110度CSデジタル放送*9	
データ放送受信	BSデジタル放送、110度CSデジタル放送	
映像合成表示機能	DirectShow®により任意のサイズで合成表示可能(全画面表示可能) SmartVisionBS使用時:224×126ドット以上(スリムモード時、縦横比9:16)の範囲で変更可能	
テレビ録画機能	SmartVisionBSで独自形式(デジタルハイビジョン放送(2.4Mbps)、デジタル標準放送(1.2Mbps)、ラジオ、データ放送(2.2Mbps))の録画可能	
最長録画時間 (デジタルハイビジョン放送)	約23時間10分(ハードディスクドライブ容量300GBの場合) 約18時間50分(ハードディスクドライブ容量250GBの場合) 約10時間30分(ハードディスクドライブ容量160GBの場合) 約7時間10分(ハードディスクドライブ容量120GBの場合)	
最長録画時間 (デジタル標準放送)	約46時間40分(ハードディスクドライブ容量300GBの場合) 約37時間40分(ハードディスクドライブ容量250GBの場合) 約21時間20分(ハードディスクドライブ容量160GBの場合) 約14時間20分(ハードディスクドライブ容量120GBの場合)	
最長録画時間 (ラジオ、データ放送)	約254時間50分(ハードディスクドライブ容量300GBの場合) 約206時間20分(ハードディスクドライブ容量250GBの場合) 約116時間30分(ハードディスクドライブ容量160GBの場合) 約78時間50分(ハードディスクドライブ容量120GBの場合)	
スロット	マジンゲートメモリスティック	デュアルメモリスロット(両用スロット)×1*10*11
	SDメモリーカード	デュアルメモリスロット(両用スロット)×1(MMC対応*12)*10
	PCカード	Type II×2(Type III×1スロットとしても使用可)、PC Card Standard準拠、CardBus対応
	AGP	1スロット[空きスロット0]
インターフェイス	PCI	3スロット(ハーフ×3)[空きスロット3(BS内蔵モデルは空きスロット1、TVモデルは空きスロット2)]
	USB	コネクタ4ピン×5*13(本体×5)[USB 2.0]
	IEEE1394(DV)	4ピン×2
	パラレル	D-sub25ピン×1
	シリアル	D-sub9ピン×1
	ディスプレイ	ミニD-sub15ピン×1*14*15、DVIコネクタ*15
	PS/2	ミニDIN6ピン×2*16
サウンド関連インターフェイス	FAXモデム	RJ11モジュロコネクタ×2(LINE×1、TELEPHONE×1)
	LAN	RJ45コネクタ×1
	光デジタルオーディオ(S/PDIF)出力	角形×1*17、丸形×2(BS内蔵モデルのみ)*18、丸形×1(TVモデルのみ)*18
	ライン入力	ステレオミニジャック×1(BS内蔵モデル、TVモデルはステレオミニジャック×2)(本体実装:入力インピーダンス10k、入力レベル1Vrms、TVボード実装(BS内蔵モデル、TVモデルのみ):入力インピーダンス47k、入力レベル2Vrms)
	ライン出力	ステレオミニジャック×3 (出力レベル1Vrms、出力インピーダンス47k)
	マイク入力	ステレオミニジャック×1 (マイク入力インピーダンス10k、入力レベル5mVrms、バイアス電圧3.7V)
ヘッドフォン出力	ライン出力と共用 (対応ヘッドフォンインピーダンス16-100「推奨32」*42、出力電力5mW/32)	
オーディオ入力端子(L/R)	1系統(前面)×BS内蔵モデル、TVモデルのみ)	
映像関連インターフェイス *BS内蔵モデル、TVモデルのみに搭載されています。	TVアンテナ入力	F型同軸×1
	ビデオ入力	Sビデオ・コンボジットビデオ共用端子×1(背面×1)*19、 Sビデオ端子×1(背面×1)、 コンボジットビデオ端子×1(前面×1)
	ビデオ出力 (TV-OUT)	Sビデオ・コンボジットビデオ共用×2(背面×2)×BS内蔵モデル)*20*21 Sビデオ・コンボジットビデオ共用×1(背面×1)×TVモデル)*20*21
ベイ	5型ベイ:1スロット(CD/DVDFドライブで占有済[空きスロット0]、内蔵3.5型ベイ:2スロット(ハードディスクドライブで1-2スロット占有済[空きスロット1-2])	

フレーム型番		PC-VG32SSZEF PC-VG32SSZJF PC-VG32STZEF PC-VG32STZJF PC-VG32SVZEF PC-VG32SVZJF PC-VG32SVZGF PC-VG32SVZMF	PC-VG26SSZEF PC-VG26SSZJF PC-VG26STZEF PC-VG26STZJF PC-VG26SVZEF PC-VG26SVZJF PC-VG26SVZGF PC-VG26SVZMF
電源		AC100V±10%、50/60Hz	
消費電力*22	標準	約88W(PC-VG32SSZEF)、約88W(PC-VG32SSZJF) 約100W(PC-VG32STZEF)、約100W(PC-VG32STZJF) 約77W(PC-VG32SVZEF)、約77W(PC-VG32SVZJF) 約76W(PC-VG32SVZGF)、約76W(PC-VG32SVZMF)	約77W(PC-VG26SSZEF)、約77W(PC-VG26SSZJF) 約89W(PC-VG26STZEF)、約90W(PC-VG26STZJF) 約67W(PC-VG26SVZEF)、約66W(PC-VG26SVZJF) 約67W(PC-VG26SVZGF)、約66W(PC-VG26SVZMF)
	最大	265W(PC-VG32SSZEF)、265W(PC-VG32SSZJF) 249W(PC-VG32STZEF)、249W(PC-VG32STZJF) 282W(PC-VG32SVZEF)、282W(PC-VG32SVZJF) 281W(PC-VG32SVZGF)、281W(PC-VG32SVZMF)	247W(PC-VG26SSZEF)、274W(PC-VG26SSZJF) 231W(PC-VG26STZEF)、232W(PC-VG26STZJF) 265W(PC-VG26SVZEF)、264W(PC-VG26SVZJF) 265W(PC-VG26SVZGF)、264W(PC-VG26SVZMF)
エネルギー消費効率*23		P区分 0.00037	P区分 0.00045
電波障害対策		VCCI ClassB	
温湿度条件		10～35、20～80%(ただし結露しないこと)	
外形寸法	本体(ラジエータ部除く)	194(W)×392(D)×390(H)mm*24	
	本体(ラジエータ部含む)	194(W)×450(D)×390(H)mm*24	
	本体(スタビライザ設置時)	284(W)×450(D)×390(H)mm*24	
	キーボード	382(W)×176(D)×42(H)mm	
	リモコン	53(W)×200(D)×25(H)mm(BS内蔵モデル、TVモデルのみ)	
質量	本体	約16kg	
	キーボード	約900g	
	マウス	約90g	
	リモコン	約90g(BS内蔵モデル、TVモデルのみ)*25	
ソフトウェア*26		標準ソフトウェアバック(PC-VG32SSZEF、PC-VG32SSZJF、PC-VG32STZEF、PC-VG32STZJF、PC-VG32SVZEF、PC-VG32SVZJF、PC-VG26SSZEF、PC-VG26SSZJF、PC-VG26STZEF、PC-VG26STZJF、PC-VG26SVZEF、PC-VG26SVZJF) ミニマムソフトウェアバック(PC-VG32SVZGF、PC-VG32SVZMF、PC-VG26SVZGF、PC-VG26SVZMF)	
インストールOS・サポートOS		Microsoft® Windows® XP Home Edition operating system 日本語版 Service Pack1(PC-VG32SSZEF、PC-VG32STZEF、PC-VG32SVZEF、PC-VG32SVZGF、PC-VG26SSZEF、PC-VG26STZEF、PC-VG26SVZEF、PC-VG26SVZGF)*27 Microsoft® Windows® XP Professional operating system 日本語版 Service Pack1(PC-VG32SSZJF、PC-VG32STZJF、PC-VG32SVZJF、PC-VG32SVZMF、PC-VG26SSZJF、PC-VG26STZJF、PC-VG26SVZJF、PC-VG26SVZMF)*27	
主な付属品		(BS内蔵モデル)マニュアル、ICカードボックス、B-CASカード、電源ケーブル、回線ケーブル、ビデオ変換コネクタ×3 (Sビデオ コンポジットビデオ)、リモコン、リモコン用受信ユニット、乾電池(単三アルカリ:2本) (TVモデル)マニュアル、電源ケーブル、回線ケーブル、ビデオ変換コネクタ×2(Sビデオ コンポジットビデオ)、リモコン、リモコン用受信ユニット、乾電池(単三アルカリ:2本) (上記以外のモデル)マニュアル、電源ケーブル、回線ケーブル	

以下の各項目から一つ選択することで、仕様が異なります。

フレーム型番		PC-VG32SSZEF PC-VG32SSZJF PC-VG32STZEF PC-VG32STZJF PC-VG32SVZEF PC-VG32SVZJF PC-VG32SVZGF PC-VG32SVZMF	PC-VG26SSZEF PC-VG26SSZJF PC-VG26STZEF PC-VG26STZJF PC-VG26SVZEF PC-VG26SVZJF PC-VG26SVZGF PC-VG26SVZMF
メモ リ ヘ イ ン ラ ム *28	標準容量	・256MB(ECC無しDDR SDRAM, PC2700対応, 256MB DIMM) ・512MB(ECC無しDDR SDRAM, PC2700対応, 512MB DIMM) ・512MB(ECC無しDDR SDRAM, PC2700対応, 256MB DIMM + 256MB DIMM) ・1024MB(ECC無しDDR SDRAM, PC2700対応, 1024MB DIMM) ・1024MB(ECC無しDDR SDRAM, PC2700対応, 512MB DIMM + 512MB DIMM) ・2048MB(ECC無しDDR SDRAM, PC2700対応, 1024MB DIMM + 1024MB DIMM)	
	最大容量	2GB*29	
グラフィックアクセラレータ		・Intel社製 Intel® 865G[チップセットに内蔵、ビデオRAM:64MB(メインメモリを使用)] (PC-VG32SVZEF, PC-VG32SVZJF, PC-VG32SVZGF, PC-VG32SVZMF, PC-VG26SVZEF, PC-VG26SVZJF, PC-VG26SVZGF, PC-VG26SVZMFの場合のみ) ・ATI社製 RADEON™ 9600SE[AGPボードに実装、ビデオRAM:64MB(AGPボードに実装)] ・ATI社製 RADEON™ 9800[AGPボードに実装、ビデオRAM:128MB(AGPボードに実装)]	
通信機能	ワイヤレスLAN	トリプルワイヤレス対応(IEEE802.11a/b/g 準拠) *30	
ハードディスク*31		・約300GB(Ultra ATA-100) *32 ・約250GB(Ultra ATA-100) *33 ・約160GB(Ultra ATA-100) *34 ・約120GB(Ultra ATA-100) *35	
増設ハードディスク*31		・選択せず ・約300GB(Ultra ATA-100) ・約250GB(Ultra ATA-100) ・約160GB(Ultra ATA-100) ・約120GB(Ultra ATA-100)	
CD/DVDドライブ		・DVDマルチプラスドライブ(DVD-RAM/±R/±RW)内蔵(バッファアンダーランエラー防止機能付き) ・DVDマルチドライブ(DVD-RAM/R/RW)内蔵(バッファアンダーランエラー防止機能付き) ・DVD-R/RWドライブ内蔵(バッファアンダーランエラー防止機能付き) ・マルチブレードドライブ(CD-R/RW with DVD-ROM)内蔵(バッファアンダーランエラー防止機能付き)	
速度		・DVDマルチプラスドライブ(DVD-RAM/R/RW with DVD+R/RW) DVD-RAM読出し:3倍速*36、DVD-RAM書換え:3倍速*36*37、DVD+R書込み:最大4倍速、DVD+R書換え:最大2.4倍速、DVD-R書込み:最大4倍速*38、DVD-RW書換え:最大2倍速*39、DVD読出し:最大12倍速、CD読出し:最大32倍速、CD-R書込み:最大24倍速、CD-RW書換え:最大12倍速*40 ・DVDマルチドライブ(DVD-RAM/R/RW) DVD-RAM読出し:3倍速*36、DVD-RAM書換え:3倍速*36*37、DVD-R書込み:最大4倍速*38、DVD-RW書換え:2倍速*39、DVD読出し:最大10倍速、CD読出し:最大32倍速、CD-R書込み:最大24倍速、CD-RW書換え:最大12倍速*40 ・DVD-R/RWドライブ DVD-R書込み:最大4倍速*38、DVD-RW書換え:最大2倍速*39、DVD読出し:最大12倍速、CD読出し:最大32倍速、CD-R書込み:最大16倍速、CD-RW書換え:最大8倍速*40 ・マルチブレードドライブ(CD-R/RW with DVD-ROM) DVD読出し:最大12倍速、CD読出し:最大40倍速、CD-R書込み:最大32倍速、CD-RW書換え:最大10倍速*40	
主なソフトウェア		いずれか選択可能 ・なし ・Microsoft® Office Personal Edition 2003	
スピーカ		・選択せず ・外付けステレオスピーカ*41	
ディスプレイ		・選択せず ・17型ワイド(高輝度デジタルTFT液晶(テレビチューナ内蔵) X F17W81) ・17型(デジタルTFT液晶 X F17R21/F17R1A(R)) ・15型(デジタルTFT液晶 X F15T71/F15T7A(R)) ・17型CRT(フラットシャドーマスク管、低反射帯電防止処理 X FE770) ・15型CRT(シャドーマスク管、低反射帯電防止処理 X X530)	

上記の内容は本体のハードウェアの仕様であり、オペレーティングシステム、アプリケーションによっては、上記のハードウェアの機能をサポートしていない場合があります。

- * 1 ソフトウェアやドライバがHTテクノロジーに対応している必要があります。各ソフトウェアメーカ、周辺機器メーカにお問い合わせください。
- * 2 グラフィックアクセラレータの持つ解像度および表示色の能力であり、接続するディスプレイによっては表示できないことがあります。ディスプレイの仕様をお確かめの上、ディスプレイを選択願います。
- * 3 DLSは「Downloadable Sounds」の略です。DLSを使うと、カスタム・サウンド・セットをSoundMAXシンセサイザにロードできます。
- * 4 回線状態によっては、通信速度が変わる場合があります。また、内蔵FAXモデムは一般電話回線のみに対応しています。
- * 5 最大56Kbpsはデータ受信時の速度です。データ送信時は最大33.6Kbpsになります。
- * 6 添付のキーボードにあるマウス専用ポートに接続します。
- * 7 リモコンの電池寿命はご使用の環境条件や方法により異なりますがアルカリ電池で最大100時間です。また、使用可能な距離はご使用の環境条件や方法により異なりますが約3mです。
- * 8 2モード(720KB/1.44MB)に対応しています(ただし、720KBモードのフォーマットは不可です)。
- * 9 ハイビジョン映像をパソコン上で処理しやすい解像度へ変換して表示します。
- * 10 メモリースティックスロットとSDメモリーカードスロットは共用です。メモリースティックとSDメモリーカードを同時に使用することはできません。
- * 11 「マジックゲート対応メモリースティック」および「メモリースティックPRO」の著作権保護機能には対応しておりません。「マジックゲート」機能には対応しておりません。「メモリースティック DUO」をご使用の場合は、必ずメモリースティックDUOアダプターを使用してお使いください。詳しくは「メモリースティックDUO」の取り扱い説明書をご参照ください。
- * 12 「マルチメディアカード(MMC)」もご利用できます。使用音楽などの著作権保護データには「SDメモリーカード」をご利用ください。miniSDカードをご使用の場合は、必ずminiSDカードアダプターを使用してお使いください。詳しくはminiSDカードの取り扱い説明書をご参照ください。
- * 13 1ポートはリモコン用受信ユニットで占有します。
- * 14 セレクションメニューでATI社製 RADEON™ 9800を選択した場合、ディスプレイとの接続には、AGPグラフィックアクセラレータ上のディスプレイインターフェイスを利用する必要があります。I/Oプレート部に搭載のアナログコネクタは利用できません。ATI社製 RADEON9600SEを選択した場合、デジタルRGBのディスプレイとの接続には、AGPグラフィックアクセラレータ上に搭載されているDVI-Iコネクタをご使用ください。アナログRGBのディスプレイとの接続には、AGPグラフィックアクセラレータ上に搭載されているDVI-Iコネクタに本体標準添付のディスプレイ出力変換ケーブル(DVI アナログRGB)をご使用下さい。I/Oプレート部に搭載されているアナログコネクタはご利用いただけません。
- * 15 セレクションメニューでATI社製 RADEON™ 9800を選択した場合、デジタル・アナログのディスプレイコネクタにそれぞれディスプレイを接続することで、マルチモニター表示が可能です。
- * 16 本機のPS/2端子は添付のキーボードのみ動作確認をおこなっております。
- * 17 テレビ放送受信・録画のソフトウェア(SmartVision)における音声は出力できません。
- * 18 SmartVisionおよびWinDVD® 4のTV出力時の音声は出力します。TV音声出力端子としても利用できます。
- * 19 Sビデオ入力端子として利用できます。また、本体に添付のビデオ変換コネクタを接続することによりコンポジットビデオ入力端子として利用できます。
- * 20 TVボード側のビデオ出力端子はSmartVision 2.1で録画した映像のみ出力できます。
- * 21 Sビデオ出力端子として利用できます。また、本体に添付のビデオ変換コネクタを接続することによりコンポジットビデオ出力端子として利用できます。
- * 22 メモリ256MB、RADEON9600SE、マルチブレードドライブ、HDD120GBの構成で測定。
- * 23 エネルギー消費効率とは、省エネ法で定める測定方法により測定した消費電力を省エネ法で定める複合理論性能で除したものです。
- * 24 本機を横置きにしてのご使用はサポートしていません。
- * 25 乾電池の質量は含まれておりません。
- * 26 インストールされているソフトウェアは「主なインストールソフトウェア一覧」をご覧ください。
- * 27 添付のソフトウェアは、インストールされているOSでのみご利用できます。別売のMicrosoft® Windows® XP Home Edition パッケージや別売のMicrosoft® Windows® XP Professional パッケージをインストールおよび利用することはできません。
- * 28 PC2700対応・DDR333MHzメモリのみ対応しています。デュアルチャネルは同容量のメモリを2スロットに接続した場合のみ対応しています。
- * 29 増設RAMサブボード(PC2700対応・DDR333MHzメモリ)[1024MB]を2枚実装する必要があります。
- * 30 通信速度:IEEE802.11b 最大11Mbps、IEEE802.11a/g 最大54Mbps。ただし通信速度はそれぞれの規格による速度(理論値)です。また、接続対象機器、電波環境、周囲の障害物、設置環境、使用状況、ご使用のアプリケーションソフトウェア、OSなどによっても通信速度、通信距離に影響する場合があります。
IEEE802.11bおよびIEEE802.11g(2.4GHz)とIEEE802.11a(5GHz)は互換性はありません。5GHzワイヤレスLANの使用は、電波法令により屋内に限定されます。電波状況によりIEEE802.11a/IEEE802.11g/IEEE802.11b通信を自動的に切り替える機能に対応しております。
- * 31 1GB=10億バイトの換算値です。
- * 32 Windows® のシステムからは、容量がCドライブ:約270GB、Dドライブ:約3.7GB、残り:再セットアップ用として認識されます。
- * 33 Windows® のシステムからは、容量がCドライブ:約223GB、Dドライブ:約3.7GB、残り:再セットアップ用として認識されます。
- * 34 Windows® のシステムからは、容量がCドライブ:約136GB、Dドライブ:約3.7GB、残り:再セットアップ用として認識されます。
- * 35 Windows® のシステムからは、容量がCドライブ:約99GB、Dドライブ:約3.7GB、残り:再セットアップ用として認識されます。
- * 36 DVD-RAM Ver.2(片面4.7GB)の速度です。また、カートリッジ式のメディアは使用できませんので、カートリッジ無し、あるいはメディア取り出し可能なカートリッジ式でメディアを取り出してご利用ください。
- * 37 DVD-RAM Ver.1(片面2.6GB)の書き換えはサポートしていません。
- * 38 DVD-Rは、DVD-R for General Ver.2.0に準拠したメディアの書込に対応しています。
- * 39 DVD-RWは、DVD-RW Ver.1.1に準拠したメディアの書込に対応しています。
- * 40 Ultra Speed CD-RWメディアはご使用になれません。
- * 41 任意選択オプションのTFT液晶ディスプレイには、液晶ディスプレイ側にスピーカー(ステレオ)が内蔵されています。液晶ディスプレイを選択しスピーカーを選択された場合、液晶ディスプレイ内蔵スピーカー用Audioケーブルもしくは外付けスピーカーのどちらか一方を本体に接続することができます(BS内蔵モデル、TVモデルの場合)。
本体側のマイク入力端子とライン出力端子に接続します。ライン出力端子の使用は、任意選択オプションの外付けスピーカーまたは液晶ディスプレイに添付のAudioケーブルと排他になります(上記以外のモデルの場合)。
- * 42 周波数特性を保証する値ではありません。

その他のご注意

[著作権に関するご注意について]

- ・お客様が複製元のCD-ROMやDVD-ROMなどの音楽コンテンツやビデオコンテンツの複製や改変を行う場合、複製元の媒体などについて、著作権を保有していなかったり、著作権者から複製や改変の許諾を得ていない場合、利用許諾条件または著作権法に違反する場合があります。
- ・複製の際は、複製元の媒体の利用許諾条件、複製等に関する注意事項にしたがってください。
- ・お客様が録音・録画したものは、個人として楽しむなどのほかには、著作権法上、著作権者に無断で使用することはできません。
- ・コピーコントロールCDなど一部の音楽CDでは、再生やCD作成ができない場合があります。

[インターネット電話/インターネットテレビ電話について]

- ・ご利用の通信事業者、プロバイダ、お客様の環境によってはご利用になれない場合があります。事前に通信事業者やプロバイダにご確認ください。ADSLなどのブロードバンド環境でのご利用を推奨いたします。

[CD/DVDの読み込み/書き込みについて]

- ・メディアの種類、フォーマット形式によって読み取り性能が出ない場合があります。また、記録状態が悪い場合など、読み取りできない場合があります。
- ・12cm CD、DVD以外は使用できません。ハート型などの特殊形状をしたCDは故障の原因となりますので使用しないでください。
- ・設定した書き込み、書き換え速度を実現するためには、書き込み、書き換え速度に応じたメディアが必要になります。
- ・映像ソフトの再生は、ソフトウェアによるMPEG2再生方式です。NTSCのみ対応しております。Regionコード「2」以外のDVDビデオの再生は行えません。再生するDVDディスクおよびビデオCDの種類によってはコマ落ちする場合があります。リニアPCM(96KHz/24bit)で記録されている20KHz以上の音声信号は再生できません。DVDレコーダで記録されたDVDで、書き込み形式により再生できないものがあります。そのような場合はDVDレコーダの取扱説明書などをご覧ください。
- ・ライティングソフトウェアが表示する書き込み予想時間と異なる場合があります。

[TV視聴/録画について]

- ・本製品はCATVの一部周波数にも対応しておりますが、ケーブルテレビ会社によりサービス内容に違いがあるため、接続に関しては、ご利用のケーブルテレビ会社にご相談ください。
- ・録画時間は映像の内容およびご利用状況によって前後する場合があります。

[周辺機器接続について]

- ・接続する周辺機器および利用するソフトウェアが、本インターフェイスに対応している必要があります。
- ・接続する周辺機器によっては対応していない場合があります。動作確認済み機種についてはインターネット<http://121ware.com/valuestar/>の(各シリーズページ「接続情報」)をご覧ください。
- ・USB1.1対応の周辺機器も利用できます。USB2.0で動作するにはUSB2.0対応の周辺機器が必要です。動作確認済み機種についてはインターネット<http://121ware.com/valuestar/>の(各シリーズページ「接続情報」)をご覧ください。
- ・IEEE1394インターフェイスを装備した製品と他社製デジタルビデオカメラの連携は、機種により対応していない場合があります。動作確認済み機種についてはインターネット<http://121ware.com/valuestar/>の(各シリーズページ「接続情報」)をご覧ください。
- ・光デジタルオーディオ出力端子に接続するオーディオ機器は48KHzのサンプリング周波数に対応している必要があります。また、一般のCDプレーヤー・MDデッキ類と同様に、SCMS(シリアルコピーマネージメントシステム)に準拠した信号を出力します。

このマニュアルは再生紙(古紙率:本文100%)
を使用しています。

VALUESTAR

**VALUESTAR Gシリーズを
ご購入いただいたお客様へ**

初版 2003年9月

NEC

P

853-810601-173-A

Printed in Japan