

# VALUESTAR Gシリーズを ご購入いただいたお客様へ

添付のマニュアルをお読みになる前に、必ずこの冊子をご覧ください

本冊子では、VALUESTAR Gシリーズの仕様や、VALUESTAR Gシリーズとほかのシリーズとの違いについて説明しています。

本冊子以外のマニュアルには、VALUESTAR Gシリーズ以外の情報も記載されていますので、あらかじめ本冊子で、VALUESTAR Gシリーズの情報をご確認ください。

ご購入いただいたモデルの確認 .....	3
添付品の確認 .....	10
マニュアルの表記（モデル名）について .....	19
ディスプレイについて .....	20
リモコン用受信ユニットについて .....	23
外付けスピーカについて .....	24
フロッピーディスクドライブについて .....	26
ご使用時の注意 .....	28
Office Professional 2003の再セットアップについて .....	29
アフターケアについて .....	32
仕様一覧 .....	33

# VALUESTAR

---

©NEC Corporation, NEC Personal Products, Ltd. 2005

日本電気株式会社、NEC パーソナルプロダクツ株式会社の許可なく複製・改変などを行うことはできません。

---

本書に記載のイラストは、モデルによって異なることがあります。

Microsoft、Windows、Office ロゴ、OutlookおよびWindowsのロゴは、米国Microsoft Corporationの米国およびその他の国における商標または登録商標です。

インテル、Intel、Pentium、Celeron、SpeedStepおよびIntel Insideロゴは、アメリカ合衆国およびその他の国におけるIntel Corporationまたはその子会社の商標または登録商標です。

AMD、AMD Arrowロゴ、AMD Athlon、PowerNow!ならびにその組み合わせ、QuantiSpeedは、Advanced Micro Devices, Inc.の商標または登録商標です。

「メモリースティック」、「メモリースティックPRO」は、ソニー株式会社の商標です。

NXT&  & SoundVu® は、ニュートランスデューサーズリミテッドの登録商標です。

Super AGは、Atheros Communications, Inc.の商標です。

MediaGarageは、日本電気株式会社の登録商標です。

その他、本書に記載されている会社名、商品名は各社の商標または登録商標です。

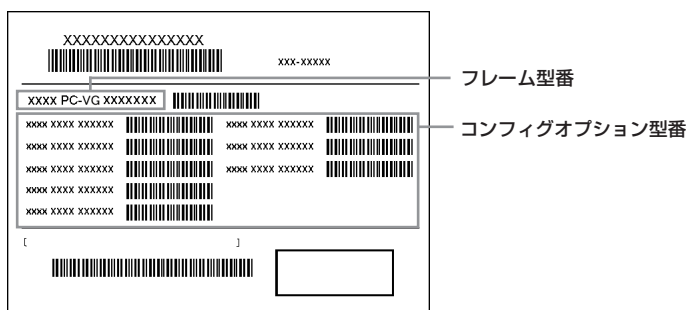
---

# ご購入いただいたモデルの確認

「添付品の確認」(p.10)をご覧くださいの前に、ご購入いただいたモデルの型番を確認してください。モデルによって添付品などが異なります。

## 型番について

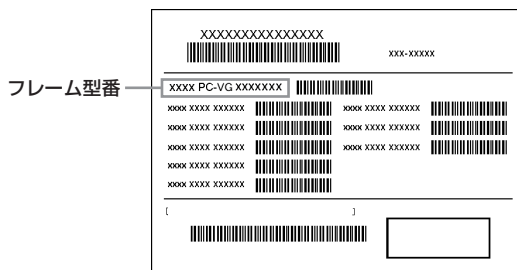
梱包箱に貼られたステッカーに、フレーム型番とコンフィグオプション型番が記載されています。これらの型番は、添付品の接続や、再セットアップ時に必要になりますので、次ページ以降で確認し、このマニュアルに記入しておいてください。



**チェック!!** VALUESTAR Gシリーズをご購入いただくと、121ware.comのマイアカウントの「保有商品情報」に自動的に登録されます。そのため、あらためて保有商品情報をご登録いただく必要はありません。

## フレーム型番の確認

梱包箱に貼られたステッカーに記載のフレーム型番を、下記の①～⑤の枠に記入してください。



1
2
3
4
5

**PC-VG** 





**M**

フレーム型番の、①～⑤の部分の英数字の意味は、p.4～p.5の各表のとおりです。  
該当するものにチェックマーク(✓)を記入してください。選んだパソコンの種類を確認できます。

①は、CPUのクロック周波数を表しています。

✓	型番	クロック周波数
<input type="checkbox"/>	36	3.6GHz
<input type="checkbox"/>	32	3.20GHz
<input type="checkbox"/>	30	3.0GHz
<input type="checkbox"/>	29	2.93GHz
<input type="checkbox"/>	28	2.8GHz

②は、CPUの種類を表しています。

✓	型番	CPU
<input type="checkbox"/>	H	インテル® Celeron® D プロセッサ
<input type="checkbox"/>	V	インテル® Pentium® 4 プロセッサ
<input type="checkbox"/>	S	

③は、本体の形状の種類を表しています。

✓	型番	本体の形状
	2	タイプL (TV機能なしモデル)
	3	タイプL (TVモデル)
	4	タイプL (ダブルチューナTVモデル)
	J	タイプW
	N	タイプSR
	S	タイプTX (TVモデル)
	V	タイプTX (TV機能なしモデル)
	W	タイプTX (ダブルチューナTVモデル)
	Z	タイプTX (BS/地上デジタルTVモデル)

④は、ディスプレイの種類を表しています。

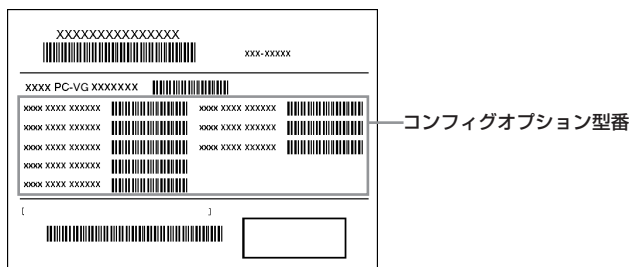
✓	型番	ディスプレイ
	B	17型 (高解像度スーパーシャインビューEX液晶)
	D	19型 (高解像度スーパーシャインビューEX液晶)
	E	20型ワイド (スーパーシャインビューEX2液晶)
	G	26型ワイド (高輝度デジタルTFT液晶)
	Z	セレクションメニューより選択

⑤は、OSとソフトウェアパックの種類を表しています。

✓	型番	OS
	E	Windows XP Home Edition (標準ソフトウェアパック)
	G	Windows XP Home Edition (ミニマムソフトウェアパック)
	J	Windows XP Professional (標準ソフトウェアパック)
	M	Windows XP Professional (ミニマムソフトウェアパック)

## コンフィグオプション型番の確認

コンフィグオプション型番は、選んだモデルやオプションごとにそれぞれ、ステッカーに記載されています（型番は順不同になっています）。



コンフィグオプション型番の種類と意味について、[1]～[12]の各表で説明しています。コンフィグオプション型番の□の部分に入る英数字を確認して、該当するものにチェックマーク（✓）を記入してください。これらの表で、選んだ機器やソフトウェアの内容を確認できます。

[1] PC-G-ME □□□□は、メモリの種類と容量を表しています。

✓	型番	メモリの種類と容量
	D25M	256MB DDR SDRAM (256MB×1)、PC3200対応 (DDR400)
	D519	512MB DDR SDRAM (256MB×2)、PC3200対応 (DDR400)
	D52H	512MB DDR SDRAM (512MB×1)、PC3200対応 (DDR400)
	D10K	1GB DDR SDRAM (512MB×2)、PC3200対応 (DDR400)
	D207	2GB DDR SDRAM (1GB×2)、PC3200対応 (DDR400)
	D25L	256MB DDR SDRAM (256MB×1)、PC3200対応 (DDR400)
	D518	512MB DDR SDRAM (256MB×2)、PC3200対応 (DDR400)
	D10J	1GB DDR SDRAM (512MB×2)、PC3200対応 (DDR400)
	D206	2GB DDR SDRAM (1GB×2)、PC3200対応 (DDR400)
	D25N	256MB DDR SDRAM (256MB×1)、PC3200対応 (DDR400)
	D51A	512MB DDR SDRAM (256MB×2)、PC3200対応 (DDR400)
	D10L	1GB DDR SDRAM (512MB×2)、PC3200対応 (DDR400)
	D208	2GB DDR SDRAM (1GB×2)、PC3200対応 (DDR400)
	G253	256MB DDR2 SDRAM (256MB×1)、PC2-4200対応 (DDR2-533)
	G513	512MB DDR2 SDRAM (256MB×2)、PC2-4200対応 (DDR2-533)
	G522	512MB DDR2 SDRAM (512MB×1)、PC2-4200対応 (DDR2-533)
	G103	1GB DDR2 SDRAM (512MB×2)、PC2-4200対応 (DDR2-533)
	G111	1GB DDR2 SDRAM (1GB×1)、PC2-4200対応 (DDR2-533)
	G201	2GB DDR2 SDRAM (1GB×2)、PC2-4200対応 (DDR2-533)

[2] PC-G-1S □□□□は、内蔵ハードディスクドライブの容量を表しています。

✓	型番	ハードディスクドライブの容量
	0805	約80GB Serial ATA
	1606	約160GB Serial ATA
	2008	約200GB Serial ATA
	2507	約250GB Serial ATA
	3003	約300GB Serial ATA
	1607	約160GB Serial ATA
	2009	約200GB Serial ATA
	2508	約250GB Serial ATA
	4006	約400GB Serial ATA
	0807	約80GB Serial ATA
	200A	約200GB Serial ATA
	2509	約250GB Serial ATA
	4007	約400GB Serial ATA
	2007	約200GB Serial ATA
	2506	約250GB Serial ATA
	3002	約300GB Serial ATA
	4005	約400GB Serial ATA

[3] PC-G-2S □□□□は、2ndハードディスクドライブの容量を表しています。

※タイプTXで選べます。

✓	型番	2ndハードディスクドライブの容量
	1604	約160GB Serial ATA
	2004	約200GB Serial ATA
	2503	約250GB Serial ATA
	4004	約400GB Serial ATA

[4] PC-G-CD □□□□は、CD/DVDドライブの種類を表しています。

✓	型番	CD/DVDドライブの種類
	COMA	CD-R/RW with DVD-ROMドライブ
	DMP9	DVD-RAM/R/RW with DVD+R/RWドライブ (DVD+R 2層書き込み)
	DMPA	DVD-RAM/R/RW with DVD+R/RWドライブ (DVD+R 2層書き込み)

[5] PC-G-FD □□□□は、フロッピーディスクユニットの種類を表しています。

✓	型番	フロッピーディスクユニットの種類
	UFD5	外付けUSBフロッピーディスクユニット

[6] PC-G-GR □□□□は、グラフィックボードの種類を表しています。

※タイプTX で選べます。

✓	型番	グラフィックボードの種類
	RV31	RADEON X600 PRO
	DVC4	DVIコネクタボード

[7] PC-G-SL □□□□は、メモリーカードユニットの種類を表しています。

※タイプTX で選べます。

✓	型番	メモリーカードユニットの種類
	MAC3	トリプルメモリーカードユニット
	MAC5	トリプルメモリーカードユニット

[8] PC-G-NE □□□□は、通信用ボードの種類を表しています。

✓	型番	通信用ボードの種類
	MDM5	モデムボード
	WLSM	ワイヤレスLAN (ワイヤレス通信ボード) (外付けアンテナ) (タイプL用)
	WLSN	ワイヤレスLAN (ワイヤレス通信ボード) (外付けアンテナ) (タイプTX用)

**✓チェック!!** モデムボードを選ばなかった場合、ダイヤルアップ接続でのオンラインサインアップなどはご利用になれません。

[9] PC-G-AP □□□□は、選択ソフトウェアの種類を表しています。

✓	型番	選択ソフトウェアの種類
	OF21	Microsoft® Office Personal Edition 2003
	OPR1	Microsoft® Office Professional Enterprise Edition 2003

[10] PC-G-SP □□□□は、スピーカの種類を表しています。

✓	型番	スピーカの種類
	HBS1	外付けステレオスピーカ



[11] F□□□□□-Gは、ディスプレイの種類(型)を表しています。

✓	型番※1	ディスプレイの種類
	17R41	17型高解像度スーパーシャインビューEX液晶ディスプレイ (スピーカ内蔵) ※2
	17R51	17型高輝度デジタルTFT液晶ディスプレイ※2 (SoundVu、サブウーファ内蔵)
	19R31	19型高解像度スーパーシャインビューEX液晶ディスプレイ (スピーカ内蔵) ※2
	23W11 (A)	23型ワイド高輝度デジタルTFT液晶ディスプレイ※3 (テレビチューナ、SoundVu、サブウーファ内蔵)

※1：ディスプレイの箱、保証書、銘板、添付のマニュアルには、「-G」が書かれていませんが、同じ商品です。

※2：1,280×1,024ドットの解像度以外は拡大表示されますので、文字などの線がぼやけることがあります。


※3：1,280×768ドットおよび1,024×768ドットの解像度以外は拡大表示されますので、文字などの線がぼやけることがあります。

[12] PC-G-SU □□□□□は、延長保証の種類を表しています。

✓	型番	延長保証の種類
	3EH1	PC3年間安心保証サービスパック ※
	3ES1	PC3年間出張修理保証サービスパック
	2ES1	PC2年間出張修理保証サービスパック

※：23型ワイドディスプレイを選択した場合は、選択できません。

### メモ

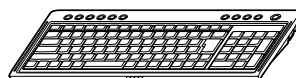
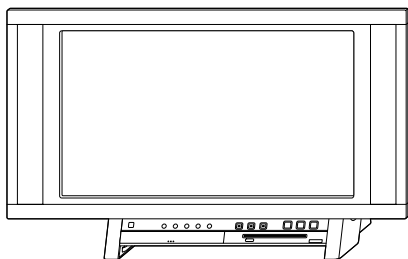
ご購入いただいたパソコンのフレーム型番や情報は、「サポートナビゲーター」-「パソコンの情報」でも確認できます。

次ページから、VALUESTAR Gシリーズに関する添付品情報や読み替え情報、注意事項などについて記載しています。ここで控えた型番を参考にして、該当する説明をご覧ください。

## 添付品の確認

まず、「ご購入いただいたモデルの確認」(p.3)で、ご購入いただいたモデルを確認してください。次に添付品を確認してください。モデルにより、添付品が異なります。

### タイプW



- パソコン本体
  - マウス
  - アース付き電源ケーブル
  - スタートシート
  - ソフトウェアのご使用条件 (お客様へのお願い) / ソフトウェア使用条件適用一覧 (1枚になっています。箱の中身を確認後必ずお読みください)
  - 安全にお使いいただくために
  - クイック操作シート
  - はじめよう! ブロードバンド インターネット活用ブック
  - 筆王 ユーザーズガイド for NEC
  - 添付書類保管ファイル
  - 121ware ガイドブック
  - 準備と設定
  - 活用ブック
  - TV モデルガイド
  - VALUESTAR W でテレビを楽しむ本
  - MediaGarage 操作ガイド
  - VALUESTAR G シリーズをご購入いただいたお客様へ (このマニュアル)
- スライドインキーボード
  - 電話回線ケーブル (モジュラーケーブル)
  - リモコン
  - キーボード、リモコン、マウス用アルカリ電池 (単3形×6本)

次の添付品の有無や種類は、選んだコンフィグオプション型番により異なります。「ご購入いただいたモデルの確認」(p.3)をご覧ください、コンフィグオプション型番のチェック表で添付されているものをご確認ください。

● **コンフィグオプション型番がPC-G-FDUFD5の場合(フロッピーディスクユニット)**

外付け USB フロッピーディスクユニット

● **コンフィグオプション型番が PC-G-APOF21 の場合 (ソフトウェア)**


Microsoft® Office Personal Edition 2003 パッケージ

● **コンフィグオプション型番が PC-G-APOPR1 の場合 (ソフトウェア)**

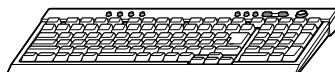
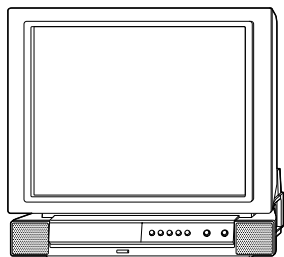
Microsoft® Office Professional Enterprise Edition 2003 パッケージ

● **コンフィグオプション型番が PC-G-SU2ES1、PC-G-SU3ES1 の場合 (延長保証)**

出張修理保証サービスパック

 **チェック!** 添付品が足りない場合や破損していた場合は、すぐにNEC 121コンタクトセンターにお申し出ください。

## タイプSR



- パソコン本体
  - マウス
  - アース付き電源ケーブル
  - 電話回線ケーブル (モジュラーケーブル)
  - ケーブルクリップ
  - スタートシート
  - ソフトウェアのご使用条件 (お客様へのお願い) / ソフトウェア使用条件適用一覧 (1 枚になっ  
ています。箱の中身を確認後必ずお読みください)
  - Microsoft® Windows® XP Embedded Adapted for Television, Version 3.0のご使用条  
件(お客様へのお願い) (インスタント機能のご使用条件です。箱の中身を確認後必ずお読みく  
ださい)
  - 安全にお使いいただくために
  - クイック操作シート
  - はじめよう! ブロードバンド インターネット活用ブック
  - 筆王 ユーザーズガイド for NEC
  - 添付書類保管ファイル
  - 121ware ガイドブック
  - 準備と設定
  - 活用ブック
  - TV モデルガイド
  - インスタント機能ガイド
  - MediaGarage 操作ガイド
  - VALUESTAR G シリーズをご購入いただいたお客様へ (このマニュアル)
- キーボード
  - リモコン
  - キーボード、マウス、リモコン用アルカリ電池  
(単3形×6本)

次の添付品の有無や種類は、選んだコンフィグオプション型番により異なります。「ご購入いただいたモデルの確認」(p.3)をご覧ください、コンフィグオプション型番のチェック表で添付されているものをご確認ください。

● **コンフィグオプション型番がPC-G-FDUFD5の場合(フロッピーディスクユニット)**

外付け USB フロッピーディスクユニット

● **コンフィグオプション型番が PC-G-APOF21 の場合 (ソフトウェア)**


Microsoft® Office Personal Edition 2003 パッケージ

● **コンフィグオプション型番が PC-G-APOPR1 の場合 (ソフトウェア)**

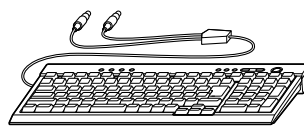
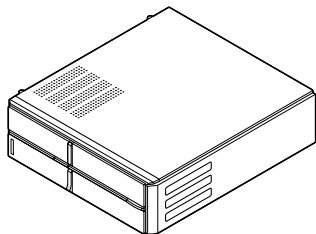
Microsoft® Office Professional Enterprise Edition 2003 パッケージ

● **コンフィグオプション型番がPC-G-SU3EH1、PC-G-SU2ES1、PC-G-SU3ES1  
の場合 (延長保証)**

安心保証サービスパック または 出張修理保証サービスパック

 **チェック!!** 添付品が足りない場合や破損していた場合は、すぐにNEC 121コンタクトセンターにお申し出ください。

## タイプL



- パソコン本体
- アース付き電源ケーブル
- 電話回線ケーブル (モジュラーケーブル)
- スタビライザ
- キーボード
- マウス
- ディスプレイ出力変換ケーブル (DVI ↔ アナログ RGB)
- スタートシート
- ソフトウェアのご使用条件 (お客様へのお願い) / ソフトウェア使用条件適用一覧 (1 枚になっています。箱の中身を確認後必ずお読みください)
- 安全にお使いいただくために
- クイック操作シート
- 添付書類保管ファイル
- 121ware ガイドブック
- 準備と設定
- 活用ブック
- VALUESTAR G シリーズをご購入いただいたお客様へ (このマニュアル)

次の添付品の有無や種類は、選択したフレーム型番により異なります。「ご購入いただいたモデルの確認」(p.3)をご覧ください。フレーム型番のチェック表で添付されているものをご確認ください。

### ● 標準ソフトウェアパックに含まれる添付品

- リモコン
- リモコン用アルカリ電池 (単 3 形 × 2 本)
- リモコン用受信ユニット※
- はじめよう！ブロードバンドインターネット活用ブック
- 筆王 ユーザーズガイド for NEC
- MediaGarage 操作ガイド
- ※ ディスプレイを選ばなかった場合に接続が必要です。詳しくは p.23 をご覧ください。

### ● TV モデルの添付品

- Microsoft® Windows® XP Embedded Adapted for Television, Version 3.0のご使用条件 (お客様へのお願い) (インスタント機能のご使用条件です。箱の中身を確認後必ずお読みください)
- ダブルチューナ TV モデルをご購入いただいたお客様へ (ダブルチューナ TV モデルのみ)
- TV モデルガイド
- インスタント機能ガイド

次の添付品の有無や種類は、選んだコンフィグオプション型番により異なります。「ご購入いただいたモデルの確認」(p.3)をご覧ください、コンフィグオプション型番のチェック表で添付されているものをご確認ください。

● **ディスプレイを選んだ場合** (以下のいずれか 1 つになります)

- |   |   |
|---|---|
| <input type="checkbox"/> 17 型高輝度デジタル TFT 液晶ディスプレイ<br>(コンフィグオプション型番:F17R51-G)        | <input type="checkbox"/> 19 型高解像度スーパーシャインビュー EX 液晶ディスプレイ<br>(コンフィグオプション型番:F19R31-G) |
| <input type="checkbox"/> 17 型高解像度スーパーシャインビュー EX 液晶ディスプレイ<br>(コンフィグオプション型番:F17R41-G) | <input type="checkbox"/> 23 型ワイド高輝度デジタル TFT 液晶ディスプレイ<br>(コンフィグオプション型番:F23W11(A)-G)  |

● **コンフィグオプション型番が PC-G-FDUFD5 の場合 (フロッピーディスクユニット)**

- 外付け USB フロッピーディスクユニット

● **コンフィグオプション型番が PC-G-SPHBS1 の場合 (スピーカ)**

- 外付けステレオスピーカ

● **コンフィグオプション型番が PC-G-NEWLSM の場合 (ワイヤレス通信ボード)**

- ワイヤレス LAN 外付けアンテナ

● **コンフィグオプション型番が PC-G-APOF21 の場合 (ソフトウェア)**

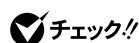
- Microsoft® Office Personal Edition 2003 パッケージ

● **コンフィグオプション型番が PC-G-APOPR1 の場合 (ソフトウェア)**

- Microsoft® Office Professional Enterprise Edition 2003 パッケージ

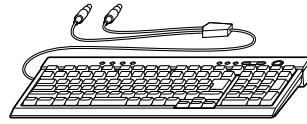
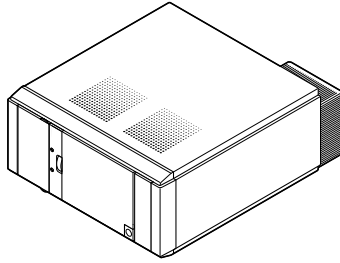
● **コンフィグオプション型番が PC-G-SU3EH1、PC-G-SU2ES1、PC-G-SU3ES1 の場合 (延長保証)**

- 安心保証サービスパック または 出張修理保証サービスパック



- ・ ミニマムソフトウェアパックをご購入の場合に添付されないソフトウェアについて詳しくは、「ミニマムソフトウェアパックをご購入の場合」(p.18)をご覧ください。
- ・ 添付品が足りない場合や破損していた場合は、すぐに NEC 121 コンタクトセンターにお申し出ください。

## タイプTX



- パソコン本体
- マウス
- スタビライザ (2 個)
- スタートシート
- ソフトウェアのご使用条件 (お客様へのお願い) / ソフトウェア使用条件適用一覧 (1 枚になっています。箱の中身を確認後必ずお読みください)
- 安全にお使いいただくために
- クイック操作シート
- 添付書類保管ファイル
- 121ware ガイドブック
- 準備と設定
- 活用ブック
- VALUESTAR G シリーズをご購入いただいたお客様へ (このマニュアル)
- キーボード
- アース付き電源ケーブル
- 電話回線ケーブル (モジュラーケーブル)

次の添付品の有無や種類は、選択したフレーム型番により異なります。「ご購入いただいたモデルの確認」(p.3)をご覧ください。フレーム型番のチェック表で添付されているものをご確認ください。

### ● 標準ソフトウェアパックに含まれる添付品

- リモコン
- リモコン用アルカリ電池 (単 3 形 × 2 本)
- リモコン用受信ユニット※
- はじめよう！ブロードバンドインターネット活用ブック
- MediaGarage 操作ガイド
- ※ ディスプレイを選ばなかった場合に接続が必要です。詳しくは p.23 をご覧ください。

### ● TV モデルの添付品

- Microsoft® Windows® XP Embedded Adapted for Television, Version 3.0のご使用条件 (お客様へのお願い) (インスタント機能のご使用条件です。箱の中身を確認後必ずお読みください)
- ダブルチューナ TV モデルをご購入いただいたお客様へ (ダブルチューナ TV モデルのみ)
- TV モデルガイド
- インスタント機能ガイド



## ● BS/地上デジタルTVモデルの添付品

- B-CAS カード
- IC カードBOX
- Microsoft® Windows® XP Embedded Adapted for Television, Version 3.0のご使用条件(お客様へのお願い) (インスタント機能のご使用条件です。箱の中身を確認後必ずお読みください)
- TVモデルガイド
- パソコンで楽しむBSデジタル放送
- 地上デジタルTVモデルガイド
- インスタント機能ガイド
- BS・110度CSデジタル放送パンフレット/加入契約申込書

次の添付品の有無や種類は、選んだコンフィグオプション型番により異なります。「ご購入いただいたモデルの確認」(p.3)をご覧ください。コンフィグオプション型番のチェック表で添付されているものをご確認ください。

## ● ディスプレイを選んだ場合 (以下のいずれか1つになります)

- 17型高輝度デジタルTFT液晶ディスプレイ (コンフィグオプション型番:F17R51-G)
- 19型高解像度スーパーシャインビューEX液晶ディスプレイ (コンフィグオプション型番:F19R31-G)
- 17型高解像度スーパーシャインビューEX液晶ディスプレイ (コンフィグオプション型番:F17R41-G)
- 23型ワイド高輝度デジタルTFT液晶ディスプレイ (コンフィグオプション型番:F23W11(A)-G)

## ● コンフィグオプション型番がPC-G-FDUFD5の場合(フロッピーディスクユニット)

- 外付けUSBフロッピーディスクユニット

## ● コンフィグオプション型番がPC-G-SPHBS1の場合(スピーカ)

- 外付けステレオスピーカ

## ● コンフィグオプション型番がPC-G-NEWLSNの場合(ワイヤレス通信ボード)

- ワイヤレスLAN外付けアンテナ

## ● コンフィグオプション型番がPC-G-SLMAC3、PC-G-SLMAC5の場合(メモリーカードユニット)

- BeatJam for NEC[SD Memory Card Option]

## ● コンフィグオプション型番がPC-G-APOF21の場合(ソフトウェア)

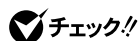
- Microsoft® Office Personal Edition 2003 パッケージ

## ● コンフィグオプション型番がPC-G-APOPR1の場合(ソフトウェア)

- Microsoft® Office Professional Enterprise Edition 2003 パッケージ

## ● コンフィグオプション型番がPC-G-SU3EH1、PC-G-SU2ES1、PC-G-SU3ES1の場合(延長保証)

- 安心保証サービスパック または 出張修理保証サービスパック



## チェック!!

- ・ミニマムソフトウェアパックをご購入の場合に添付されないソフトウェアについて詳しくは、「ミニマムソフトウェアパックをご購入の場合」をご覧ください。
- ・添付品が足りない場合や破損していた場合は、すぐにNEC 121コンタクトセンターにお申し出ください。

## ミニマムソフトウェアパックをご購入の場合

ミニマムソフトウェアパックのモデルをご購入の場合、次のソフトウェアは添付されません。

- ・筆王 for NEC
- ・Microsoft® はがきスタジオ Basic 平成 17 年版
- ・筆ぐるめ Ver.12 機能限定版
- ・BIGLOBE インターネット無料体験
- ・BIGLOBE でインターネット
- ・DION スターターキット
- ・ODN オンラインサインアップソフトウェア
- ・So-net 簡単スターター V2.3
- ・OCN スタートパック for Windows Ver4.ON
- ・@nifty でインターネット Ver5.02
- ・かるがるネット
- ・AOL 7.0 for Windows
- ・Yahoo! BB オンラインサインアップソフト
- ・Liquid Surf™
- ・BIGLOBE ツールバー V3
- ・JWord Plugin
- ・i-フィルター Personal Edition 3
- ・Fresh Voice™ for NEC
- ・みんなで TV 電話
- ・ドット・ゲートサービス
- ・Web アルバム
- ・ライブフォト/i
- ・Shuriken Pro3 /R.2 体験版
- ・eDATAExpress 便
- ・Norton Internet Security™ 2005
- ・Norton Security Center
- ・ウイルスバスター™2005 インターネットセキュリティ
- ・V3 ウイルスブロック 2005 インターネットセキュリティ
- ・ホームページミックス /R.2
- ・ホームページ・ビルダー® Version 8 体験版
- ・満タンWEB フリーパック for NEC
- ・らくらく無線スタート™ EX
- ・e-ヘルスバンク®
- ・DesignWire® 体験版
- ・蔵衛門 2005 デジブック for NEC
- ・Adobe® Photoshop® Album™ 2.0 Mini
- ・Paint Shop™ Pro® 8 体験版
- ・inksaver 2.0 for NEC
- ・SkyPDF PRO
- ・デジタル全国地図 its-mo Navi
- ・「MapFan®.net」(使用期間限定版)
- ・携帯マスター 2005 for NEC
- ・てきばき家計簿マム 4
- ・Microsoft® Money 2005 体験版
- ・翻訳アダプタ II CROSSROAD
- ・Microsoft® Encarta® 総合大百科 2005 プレビュー版
- ・百科事典 マイペディア
- ・ファミリーリング
- ・ファミリーウィンドウ
- ・ファミリー環境設定ツール
- ・パーソナルライフウィンドウ
- ・パソらく設定
- ・駅すばあと®
- ・乗換案内 時刻表対応版
- ・駅探エクスプレス
- ・パソコンのいろは II
- ・大相撲タイピングソフト はっけよい! 打ノ花
- ・SmartHobby
- ・MemoryCruse for NEC PCMC104NBG
- ・MediaGarage
- ・MediaStage for NEC
- ・SD-JukeboxV4.0 体験版
- ・muvee autoProducer 3.5\_MX 体験版
- ・Pinnacle VIDEO STATION9
- ・Ulead® VideoStudio® 8 体験版
- ・XVD encoder plus 体験版
- ・Sonic MyDVD®
- ・DVD-MovieAlbumSE 4.1
- ・B's Recorder GOLD8 BASIC 体験版
- ・ログオンアイコン作成ツール
- ・3Dフィッシュ アクアリアル DELUXE 体験版 for NEC
- ・Liquid View®
- ・SmartLoupe
- ・目覚まし時計
- ・3D ゴルフ
- ・将棋 3
- ・対局囲碁 最高峰 3
- ・麻雀 3
- ・ブラックジャック&ポーカー Plus4
- ・ストレッチアイ Hyper LE
- ・大前研一の問題解決技法

## マニュアルの表記 (モデル名) について

このパソコンに添付されているマニュアルおよび「サポートナビゲーター」をお読みになるときは、次のようにモデル名を本体のシリーズ名に読み替えてください。

本体のシリーズ名	選択OS	モデル名
タイプW	Windows XP Home Edition	VALUESTAR W
タイプSR	Windows XP Home Edition	VALUESTAR SR
タイプL	Windows XP Home Edition	VALUESTAR L
	Windows XP Professional	VALUESTAR L
タイプTX	Windows XP Home Edition	VALUESTAR TX
	Windows XP Professional	VALUESTAR TX

# ディスプレイについて

## 液晶ディスプレイの接続

液晶ディスプレイとセットでご購入の場合、ご購入のディスプレイごとに、次の表に示すマニュアルをご覧ください。

### ● タイプLの場合

ディスプレイの型番	ご覧になるマニュアル
F17R51	『準備と設定』
F17R41	
F19R31	
F23W11 (A)	ディスプレイのマニュアル

### ● タイプTXの場合

ディスプレイの型番	ご覧になるマニュアル
F17R51	『準備と設定』
F17R41	ディスプレイのマニュアル
F19R31	
F23W11 (A)	『準備と設定』

## アナログディスプレイの接続

別売のアナログ接続のディスプレイを接続する場合の接続方法について説明します。

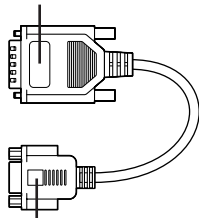
- ✔ **チェック!!** ディスプレイの取り付け方については、ディスプレイに添付のマニュアルも合わせてご覧ください。

### ● タイプ L の場合

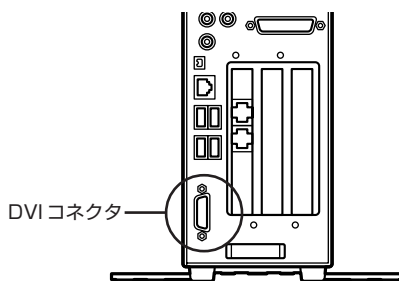
パソコン本体背面のDVIコネクタに、添付の「ディスプレイ出力変換ケーブル(DVI↔アナログRGB)」を取り付けてディスプレイを接続してください。

ディスプレイ出力変換ケーブル

DVIコネクタに接続する

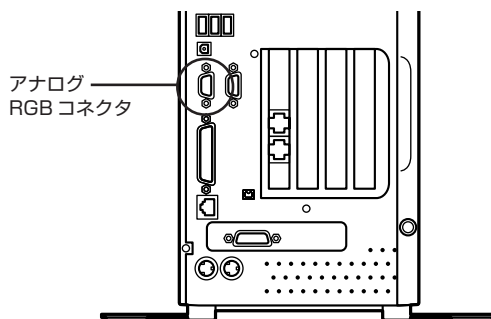


ディスプレイのケーブルに接続する



### ● タイプ TX で DVI コネクタボードを選んだ場合

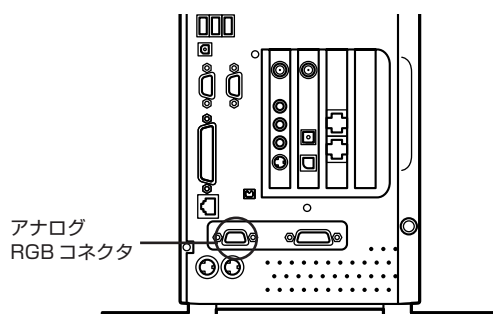
パソコン本体背面のアナログRGBコネクタにディスプレイのビデオ信号ケーブルを接続してください。



- ✔ **チェック!!** タイプTXでDVIコネクタボードを選んだ場合、DVIコネクタとアナログRGBコネクタそれぞれにディスプレイを接続し、同時に使えるように設定できます。詳しくは、📖「サポートナビゲーター」-「パソコン各部の説明」-「パソコンの機能」-「表示機能」をご覧ください。

## ● タイプ TX で RADEON X600 PRO を選んだ場合

RADEON X600 PRO のアナログ RGB コネクタにディスプレイのビデオ信号ケーブルを接続してください。パソコン本体背面のアナログ RGB コネクタにビデオ信号ケーブルを接続しても、何も表示されません。

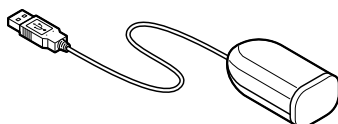


- ✔ **チェック!!** タイプTXでRADEON X600 PROを選んだ場合、DVIコネクタとアナログRGBコネクタそれぞれにディスプレイを接続し、同時に使えるように設定できます。詳しくは、👤「サポートナビゲーター」-「パソコン各部の説明」-「パソコンの機能」-「表示機能」をご覧ください。
- ✔ **チェック!!** ご購入のモデルによって、本体の形状、コネクタの位置が異なります。コネクタの位置については『準備と設定』をご覧ください。

# リモコン用受信ユニットについて

リモコン用受信ユニットの接続について説明します。

リモコン用受信ユニット



## リモコン用受信ユニットの接続

### ● ディスプレイとセットでないモデルをご購入の場合

添付のリモコン用受信ユニットでリモコンの信号を受信します。

リモコンを使うには、添付のリモコン用受信ユニットをパソコン本体のUSBコネクタに接続してください。

## リモコン用受信ユニットを接続しない場合

セットのディスプレイは、リモコン信号を受信するリモコン受光部を内蔵しています。そのため、添付のリモコン用受信ユニットを接続する必要はありません。

- ✔ **チェック!!** 添付のリモコン用受信ユニットを接続した場合、リモコン操作が正しく動作しないことがあります。

# 外付けスピーカについて

外付けのステレオスピーカをご購入の場合の接続方法と音量の調節方法について説明します。

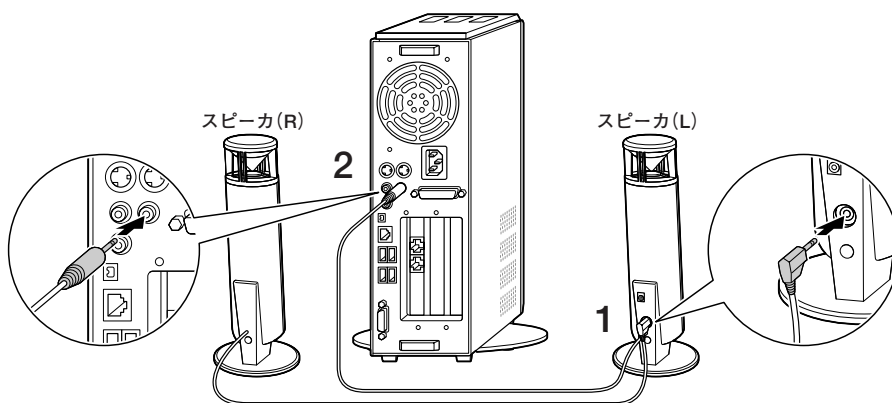
## ステレオスピーカの接続

ご購入のモデルによって、本体の形状、コネクタの位置が異なります。コネクタの位置については『準備と設定』をご覧ください。

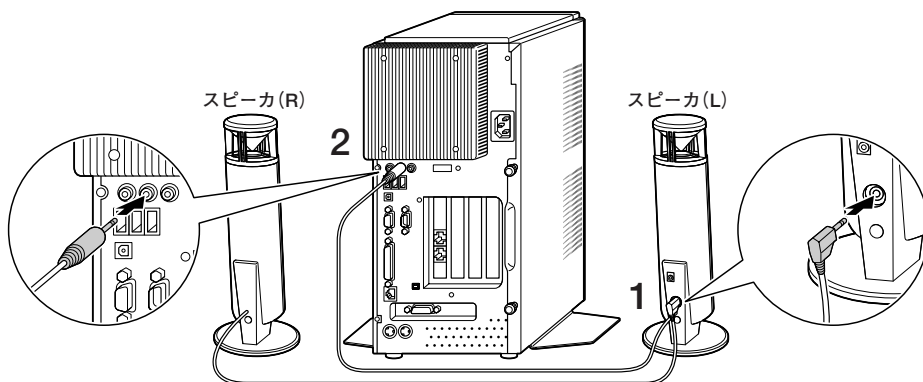
添付のスピーカは、次の手順で取り付けてください。

- 1 スピーカ (R) のプラグをスピーカ (L) にある (🔊) の付いたコネクタに接続する
- 2 スピーカ (L) のプラグを本体背面にある (🔊) の付いたコネクタに接続する

### ● タイプ L の場合



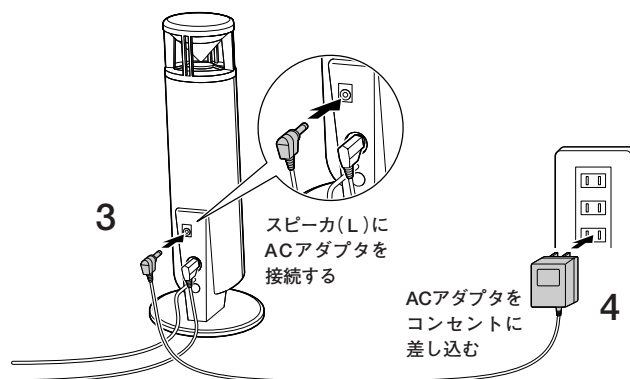
### ● タイプ TX の場合



✓**チェック!** 液晶ディスプレイの内蔵スピーカから音を聞くとときは、外付けスピーカは利用できません。



- 3 スピーカ(L)にACアダプタを接続する
- 4 ACアダプタを壁などのコンセントに差し込む



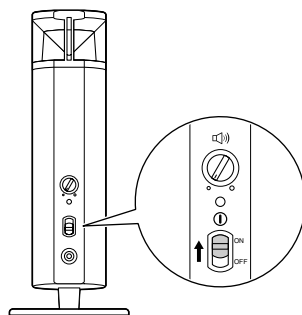
**チェック!** 他に接続する添付品や機器などがある場合は、それらの接続が終わってからACアダプタをコンセントに差し込んでください。

## スピーカの電源の入れ方と音量の調節

電源の入れ方と音量調節方法について説明します。

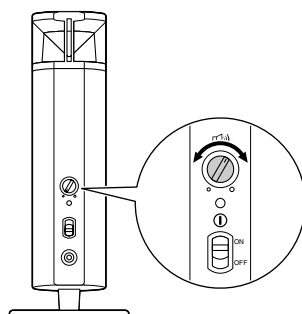
### ● 電源の入れ方

- 1 スピーカ(L)の電源スイッチを上スライドさせる



### ● 音量調節のしかた

- 1 スピーカ(L)のボリュームつまみを回す  
右に回すと音が大きくなり、左に回すと音が小さくなります。



# フロッピーディスクドライブについて

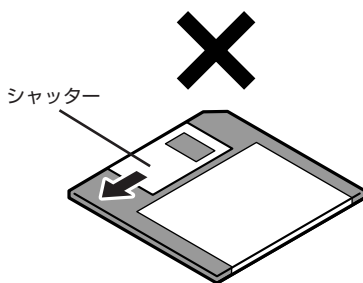
外付け USB フロッピーディスクドライブをご購入の場合の接続方法と、フロッピーディスクの入れ方と出し方について説明します。

**✓チェック!** フロッピーディスクは、1.44Mバイトでフォーマットされたものをお使いください。

## フロッピーディスクを取り扱うときの注意

次の注意事項を守ってください。

・シャッターを開けて中のディスクに直接触れない。



- ・ラベルを貼ってから、鉛筆やペンで記入したり、消しゴムを使ったりしない。
- ・ラベルは正しい位置に貼る。ラベルを2枚以上重ねて貼らない。
- ・ゴミやホコリが多い場所で使わない。
- ・外側が汚れたものは使わない。
- ・クリップなどではさんだり、投げたり、落としたりしない。
- ・上に重い物を載せたり、曲げたりしない。
- ・直射日光の当たる場所、暖房器具の近くなど温度が高くなる場所に保管しない。

### ●磁石に注意

フロッピーディスクは磁力で情報を記憶しています。このため、磁石を近づけると内容が消えたりデータの一部分が破損したりします。磁石はテレビやスピーカにも使われているため、これらの上にフロッピーディスクを置かないでください。ホワイトボードや冷蔵庫に紙を留めておくための磁石などもフロッピーディスクに近付けないでください。

## フロッピーディスクドライブの接続と取り外し

### ● フロッピーディスクドライブを接続する

フロッピーディスクドライブを使用する前に、フロッピーディスクドライブをパソコンに接続します。

- 1 フロッピーディスクドライブのプラグを、パソコンのUSBコネクタ( )に接続する  
接続すると、画面右下の通知領域に が表示されます。

### ● フロッピーディスクドライブを取り外す

フロッピーディスクドライブを使わないときは、正しい手順で取り外してください。

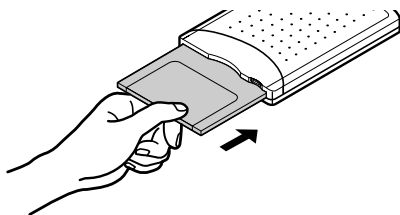
詳しくは、『活用ブック』の「デジタルライフ拡張大作戦」の「周辺機器を取り付ける」や、「サポートナビゲーター」-「パソコン各部の説明」-「パソコンにつなげる」-「USBコネクタ」をご覧ください。

## フロッピーディスクの入れ方と出し方

### ● フロッピーディスクをセットする

- ✓ **チェック!!** パソコンの電源を入れる前にフロッピーディスクをセットしないでください。

- 1 ラベル面を上にして、フロッピーディスクを一番奥まで差し込む  
カチッと音がして、フロッピーディスクがセットされます。

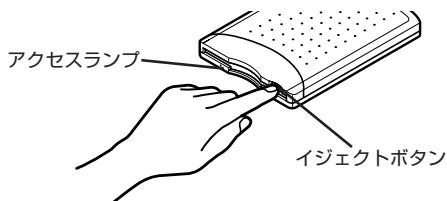


### ● フロッピーディスクを取り出す

- 1 アクセスランプが消えていることを確認する

- ✓ **チェック!!** ランプが緑色に点灯しているときは、フロッピーディスクにファイルを保存したり、ファイルを開いたりしている途中であることを示します。ランプの点灯中は、フロッピーディスクを取り出さないでください。フロッピーディスクの内容が破損されることがあります。

- 2 イジェクトボタンを押し込む



- 3 フロッピーディスクを引き出す

フロッピーディスクを曲げないように、まっすぐ引き出してください。

# ご使用時の注意

## ミニマムソフトウェアパックをご購入の場合

- DVD/CD ボタンについて

キーボードにある DVD/CD ボタンを押すと、BeatJam が起動するように設定されています。

- TV ボタンについて

キーボードにある TV ボタンは使用できません。

## ハードディスクのドライブ名について (タイプ TX の場合)

タイプ TX では、ご購入時の選択によって、ハードディスクのドライブ名が『準備と設定』「第 8 章 再セットアップする」に記載されている内容と異なる場合があります。  
2nd ハードディスクドライブを選択しなかった場合、ハードディスクのドライブ名は C ドライブ、D ドライブとなります。E ドライブは CD/DVD ドライブになります。

# Office Professional 2003 の 再セットアップについて (Office Professional 2003 モデルのみ)

**✓チェック!** Office Personal 2003モデルの場合は、『準備と設定』をご覧になり、Office Personal 2003を再セットアップしてください。



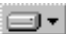
## 再セットアップの流れ

再セットアップは次の13項目の作業を連続して行います。項目によっては( )内におよその作業時間を示していますが、実際にかかる時間はモデルやパソコンの使用状況で異なります。








- 1 必要なものを準備する**
  - ・「Microsoft® Office Professional Enterprise Edition 2003」CD-ROM
  - ・『準備と設定』
  - ・『VALUESTAR Gシリーズをご購入いただいたお客様へ』(このマニュアル)その他、このパソコンをご購入後に自分でインストールしたソフトがある場合、そのマニュアルをご覧になり、インストールに必要なCD-ROMなどを準備してください。
- 2 バックアップを取ったデータを確認する**
- 3 インターネットやLANの設定を控える**
- 4 ユーザー名を控える**
- 5 BIOSの設定を初期値に戻す：初期値を変更している場合のみ**
- 6 別売の周辺機器(メモリ、プリンタ、スキャナなど)を取り外す**
- 7 システムを再セットアップする(約1時間)**
- 8 Windowsの設定をする(約30分)**
- 9 Office Professional 2003を再セットアップする(約10分)**  
：Office Professional 2003モデルのみ
- 10 別売の周辺機器(メモリ、プリンタ、スキャナなど)を取り付けて設定しなおす**
- 11 インターネット接続の設定などをやりなおす**
- 12 別売のソフトをインストールしなおす**
- 13 バックアップを取ったデータを復元する**

## Office Professional 2003 を再セットアップする

- ✓チェック!!**
- ・ここでは、「9 Office Professional 2003 を再セットアップする」について説明しています。その他の手順や再セットアップの注意事項については、『準備と設定』をご覧ください。
  - ・ここでは、ご購入時と同じ状態でセットアップする方法について説明しています。必要のない機能を削除する方法や、後から機能を追加する方法については、添付の『Microsoft® Office Professional Enterprise Edition 2003 スタートガイド』をご覧ください。

- 1 『準備と設定』の第8章「再セットアップする」で「2 バックアップを取ったデータを確認する」～「8 Windows の設定をする」までの手順をおこなう
- 2 「Microsoft® Office Professional Enterprise Edition 2003」CD-ROM をセットする
- 3 「Microsoft Office 2003セットアップ」の画面が表示されたら、プロダクトキーを入力して、「次へ」をクリックする  
「プロダクトキー」は、CD-ROM ケースの裏面に貼ってあるシールに記載されています。
- 4 「ユーザー情報」が表示されたら、ユーザー名などを入力して「次へ」をクリックする  
ユーザー名などの欄には、何も入力しなくてもかまいません。
- 5 「インストールの種類」と表示されたら、「カスタムインストール」をクリックして  を  にして、「次へ」をクリックする
- 6 「カスタムセットアップ」と表示されたら、「アプリケーションごとにオプションを指定してインストール」をクリックして  を  にして、「次へ」をクリックする
- 7 「詳細なカスタマイズ」と表示されたら、「Microsoft Office」の左側にある  をクリックして、「マイコンピュータからすべて実行」をクリックする

- ✓チェック!!** このとき表示される一覧の中に、灰色で表示されているフォルダがないことを確認してください。あったときは、もう一度この手順をやりなおしてください。

- 8 「Microsoft Office Excel」の左側にある  をクリックし、「読み上げ」の左側にある  をクリックして、「インストールしない」をクリックする  
「読み上げ」の左にあるアイコンが  に変わります。
- 9 同じようにして「Office共有機能」の  -「入力システムの拡張」の  をクリックし、「音声」の左側にある  をクリックして、「インストールしない」をクリックする
- 10 「Microsoft Office Excel」の「読み上げ」、「Office 共有機能」の「音声」、どちらも  に変わったことを確認し、「次へ」をクリックする
- 11 「ファイルの概要」と表示されたら、「完了」をクリックする  
インストールが始まります。
- 12 再起動するようにメッセージが表示されたら、「はい」をクリックする

- ✓チェック!!**
- ・「Microsoft Office 2003のセットアップが正常に完了しました。」と表示されることもあります。その場合、「完了」をクリックしてください。
  - ・「Webサイトで更新および追加ダウンロードをチェックする」の  を  にしないでください。

**13** 「Microsoft® Office Professional Enterprise Edition 2003」CD-ROMを  
取り出す

続けて「Office 2003 SP1」をインストールします。

**14** 「スタート」-「マイ コンピュータ」をクリックし、「Windows XP (C:)」をダブル  
クリックする

「ファイルは表示されていません。」と表示された場合は、「このフォルダの内容を表示する」を  
クリックしてください。

**15** 「APSETUP」フォルダをダブルクリックする

**16** 「O11ProSP1」フォルダをダブルクリックする

**17** 「Office2003SP1-kb842532-client-jpn」をダブルクリックする

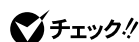
**18** 「この更新プログラムをインストールしますか？」と表示されたら、「はい」をク  
リックする

**19** 使用許諾契約が表示されたら、「はい」をクリックする

インストールが始まります。「インストールを継続するには、次のアプリケーションを閉じる  
必要があります」と表示された場合は、「無視」をクリックしてください。

**20** 再起動するようにメッセージが表示されたら、「はい」をクリックする

これで Office Professional 2003 を使う準備ができました。



**チェック!**

再セットアップ後、Outlook 2003やWord 2003、Excel 2003など、Office Professional 2003の  
ソフトを最初に使用するときは、「Microsoft Office 2003ライセンス認証ウィザード」が表示さ  
れます。添付の『Microsoft® Office Professional Enterprise Edition 2003スタートガイド』をご  
覧になり、ライセンス認証をおこなってください。このライセンス認証手続きは、必ず、再セット  
アップの作業がすべて完了してからおこなってください。

**21** 『準備と設定』の第8章「再セットアップする」で「10 別売の周辺機器（メモリ、プ  
リンタ、スキャナなど）を取り付けて設定しなおす」～「13 バックアップを取った  
データを復元する」までの手順をおこなう

# アフターケアについて

保守サービスやお問い合わせについての情報です。

## 保守サービスについて

お客様が保守サービスをお受けになる際のご相談は、『121ware ガイドブック』に記載の **NEC 121コンタクトセンター** で承っております。お問い合わせ窓口やお問い合わせの方法など、詳しくは、『121ware ガイドブック』をご覧ください。

このパソコンに添付されているアプリケーションに関するお問い合わせは、添付の『活用ブック』に記載の「ソフトのサポート窓口一覧」をご覧ください。各社へお問い合わせください。

また、このパソコンと別にご購入になった周辺機器やメモリ、アプリケーションに関するお問い合わせは、その製品の取り扱い説明書などに記載の問い合わせ先にご相談ください。

## VALUESTAR G シリーズに関するお問い合わせ

VALUESTAR G シリーズのご購入などに関するお問い合わせは、下記コールセンターまでお問い合わせください。

### ● NEC Direct (NEC ダイレクト) コールセンター

電話 : 0120-944-500  
※携帯電話などフリーコールがご利用できない場合の電話番号  
Tel : 03-6670-6670 (東京) (通話料お客様負担)

受付時間 : 月～金 9:00～17:00  
(土日・祝日および指定休日を除く)

VALUESTAR G シリーズをご購入後の使い方などのご相談や故障診断／修理のご相談などについては、下記 NEC 121コンタクトセンターまでお問い合わせください。

### ● NEC 121 (ワントゥワン) コンタクトセンター

電話 (局番なし フリーコール) : 0120-977-121  
※電話番号をよくお確かめになり、おかけください。  
※携帯電話などフリーコールがご利用できない場合の電話番号  
Tel : 03-6670-6000 (東京) (通話料お客様負担)

受付時間 : <使い方相談・買い取り相談・回収リサイクル受付>  
9:00～17:00 (年中無休)  
※「121wareお客様登録番号」が必要となりますので、事前に121ware お客様登録をお願いします。

<故障診断／修理受付・FAX 情報サービス>  
24時間365日  
※システムメンテナンスのため、サービスを休止させていただく場合があります。

・ サービス内容の詳細や最新情報については、<http://121ware.com/121cc/> をご覧ください。



# 仕様一覧

## ● タイプ W 本体仕様一覧

フレーム型番		PC-VG29HJEEM PC-VG29HJGEM	PC-VG28SJEEM PC-VG28SJGEM
インストールOS・サポートOS		Microsoft® Windows® XP Home Edition operating system 日本語版 Service Pack 2※1	
CPU		インテル® Celeron® D プロセッサ 340J (2.93GHz)	HT テクノロジ※2 インテル® Pentium® 4 プロセッサ 520J (2.8GHz)
キャッシュメモリ	1次	12K $\mu$ 命令実行トレース/16KBデータ(CPU内蔵)	
	2次	256KB(CPU内蔵)	1MB(CPU内蔵)
バスクロック	システムバス	533MHz	800MHz
	メモリバス	400MHz	
チップセット		Intel社製 82915GV / 82801FB	
メモリ (メインRAM)	スロット数	2スロット(DIMMスロット) [空きスロット0] (デュアルチャネル対応)	
	最大容量※4	2GB※5	
表示機能	ビデオRAM	標準AUTO可変(最大128MB)※3	
	グラフィックアクセラレータ	Intel社製 82915GVに内蔵	
	表示モード 液晶ディスプレイ	最大約1,677万色 (1,360×768、1,024×768、800×600)	
	本機のサポートする表示モード フォトリソグラフィ	— ※6	
ディスプレイ	画面サイズ	26型ワイド(高輝度デジタルTFT液晶)[ディスプレイ本体一体型] (PC-VG29HJGEM、PC-VG28SJGEM) 20型ワイド(スーパーシャインビューEX2液晶)[ディスプレイ本体一体型] (PC-VG29HJEEM、PC-VG28SJEEM)	
	CD/DVDドライブ※7	DVDスーパーマルチドライブ(DVD-RAM/R/RW with DVD+R/RW)内蔵(バッファアンダーランエラー防止機能付き) [DVD+R 2層書込み]	
速度	速度	DVD-RAM読出し:最大5倍速※8、DVD-RAM書換え:最大5倍速※8、 DVD+R (2層)書き込み: 2.4倍速、DVD+R(1層)書き込み:最大8倍速、DVD+RW書換え:最大4倍速※9、 DVD-R書き込み:最大8倍速※10、 DVD-RW書換え:最大4倍速※11、 DVD読出し:最大8倍速、 CD読出し:最大24倍速※12、 CD-R書き込み:最大24倍速、 CD-RW書換え:最大10倍速※13	
	サウンド機能	音源 / サラウンド機能	PCM録音再生機能(ステレオ/モノラル、量子化8ビット/16ビット、サンプリングレート8-48KHz、全二重化対応)、MIDI音源機能(ソフトウェアMIDI<GM、GS演奏モード対応、DLS2対応※14>)、マイクノイズ除去機能、3Dボジョナルサウンド
スピーカー	スピーカー	本体に内蔵(2ウェイエキサイター内蔵AUTHENSOUNDWIDEシステム(L:8W+R:8W)、サブウーファ(8W))	
	サウンドチップ	ADI社製 AD1981B搭載	
	通信機能	FAXモデム※15	データ通信:最大56Kbps※16(V.90対応)/FAX通信:最大14.4Kbps(V.17)、Resume On Ring機能対応
LAN	LAN	100BASE-TX/10BASE-T対応	

フレーム型番		PC-VG29HJJEEM PC-VG29HJGEM	PC-VG28SJJEEM PC-VG28SJGEM
映像関連機能 (地上アナログ放送)	MPEGボード	ハードウェアMPEG2リアルタイムエンコーダボード	
	TVチューナ	音声多重対応、受信チャンネル:VHF(1~12ch)、UHF(13~62ch)、CATV(C13~C38)※17	
	データ放送受信	地上アナログデータ放送(ADAMS)、字幕放送	
	映像合成表示機能	DirectShow®により任意のサイズで合成表示可能(全画面表示可能) SmartVision使用時:240×180ドット以上(縦横比3:4固定)でサイズ変更可能	
	高画質機能	3次元Y/C分離、ゴーストリデュース、デジタルノイズリダクション、タイムベースコレクタ	
	TV録画機能	MediaGarageおよびSmartVisionでMPEG2(高画質モード:720×480ドット(8Mbps CBR)、標準画質モード:720×480ドット(4Mbps VBR)、長時間モード:352×480ドット(2Mbps VBR)、超長時間モード:352×240ドット(1.2Mbps VBR))の録画可能	
	最長録画時間 (高画質モード)	約99時間(ハードディスクドライブ容量400GBの場合) 約72時間(ハードディスクドライブ容量300GBの場合) 約59時間(ハードディスクドライブ容量250GBの場合) 約45時間(ハードディスクドライブ容量200GBの場合)	
	最長録画時間 (標準画質モード)	約194時間(ハードディスクドライブ容量400GBの場合) 約141時間(ハードディスクドライブ容量300GBの場合) 約115時間(ハードディスクドライブ容量250GBの場合) 約89時間(ハードディスクドライブ容量200GBの場合)	
	最長録画時間 (長時間モード)	約369時間(ハードディスクドライブ容量400GBの場合) 約268時間(ハードディスクドライブ容量300GBの場合) 約219時間(ハードディスクドライブ容量250GBの場合) 約170時間(ハードディスクドライブ容量200GBの場合)	
最長録画時間 (超長時間モード)	約577時間(ハードディスクドライブ容量400GBの場合) 約419時間(ハードディスクドライブ容量300GBの場合) 約342時間(ハードディスクドライブ容量250GBの場合) 約265時間(ハードディスクドライブ容量200GBの場合)		
インスタント機能		TV視聴※18	
入力装置	キーボード	ワイヤレスキーボード※19※20(109キーレイアウト準拠、ワンタッチスタートボタン付き)	
	マウス	光センサーワイヤレスマウス※20※21(スクロール機能付き)	
	リモコン	プリセット機能付き赤外線リモコン※22	
スロット	メモリースティック (メモリースティック PRO)	トリプルメモリースロット×1※23	
	SDメモリーカード		
	xDピクチャーカード		
	PCカード		
インターフェイス	USB	コネクタ4ピン×5(本体×5)[USB 2.0]	
	IEEE1394(DV)	4ピン×1	
	FAXモデム	RJ11モジュラコネクタ×2(LINE×1、TELEPHONE×1)	
	LAN	RJ45コネクタ×1	
サウンド関連 インターフェイス	光デジタルオーディオ (S/PDIF)出力	角形×1※24	
	ライン入力	ステレオミニジャック×1(入力インピーダンス 20kΩ、入力レベル 1Vrms)	
	ライン出力	ヘッドフォン出力と共用(ライン出力レベル 1Vrms)	
	マイク入力	ステレオミニジャック×1(マイク入力インピーダンス 20kΩ、入力レベル 5mVrms、バイアス電圧3.7V)	
	ヘッドフォン出力	ステレオミニジャック×1(対応ヘッドフォンインピーダンス16Ω-100Ω[推奨32Ω]、出力電力 5mW/32Ω)	
	ビデオオーディオ 入力端子(L/R)	2系統(1系統は再生のみ)	
映像関連 インターフェイス	地上アナログ放送	F型同軸×1	
	アンテナ入力		
	ビデオ入力	Sビデオ入力端子×2(側面×2、1系統は画面表示のみ)、コンポジットビデオ入力端子×2(側面×2、1系統は画面表示のみ)	

フレーム型番		PC-VG29HJEEM PC-VG29HJGEM	PC-VG28SJEEM PC-VG28SJGEM
電源		AC100V±10%、50/60Hz	
消費電力	標準	約154W (PC-VG29HJEEM) 約186W (PC-VG29HJGEM)	約172W (PC-VG28SJEEM) 約206W (PC-VG28SJGEM)
	最大	約266W (PC-VG29HJEEM) 約298W (PC-VG29HJGEM)	約286W (PC-VG28SJEEM) 約320W (PC-VG28SJGEM)
エネルギー消費効率(省エネ基準達成率)※25		P区分0.00061(AAA)	
電波障害対策		VCCI ClassB	
温湿度条件		10~35℃、20~80%(ただし結露しないこと)	
外形寸法	本体(突起部除く)	794mm (W)×289mm (D)×507mm (H) (PC-VG29HJGEM、PC-VG28SJGEM) 640mm (W)×279mm (D)×437mm (H) (PC-VG29HJEEM、PC-VG28SJEEM)	
	キーボード	408mm (W)×170mm (D)×27mm (H)	
	リモコン	52(W)×225(D)×25(H)mm	
質量	本体	約28.1kg (PC-VG29HJGEM、PC-VG28SJGEM) 約24kg (PC-VG29HJEEM、PC-VG28SJEEM)	
	キーボード/ マウス/リモコン	約700g※26/約75g※26/約127g※26	
主な添付品		マニュアル、電源ケーブル、電話回線ケーブル、リモコン、乾電池(単三アルカリ:6本)	
ソフトウェア		標準ソフトウェアパック	

■以下の各項目から1つ選択することで、仕様が異なります。

フレーム型番		PC-VG29HJEEM PC-VG29HJGEM	PC-VG28SJEEM PC-VG28SJGEM
メモリ (メインRAM) ※27	標準	いずれか選択可能 ・256MB※3(ECC無しDDR SDRAM、PC3200対応、256MB DIMM) ・512MB※3(ECC無しDDR SDRAM、PC3200対応、256MB DIMM + 256MB DIMM) ・1GB※3(ECC無しDDR SDRAM、PC3200対応、512MB DIMM + 512MB DIMM) ・2GB※3(ECC無しDDR SDRAM、PC3200対応、1GB DIMM + 1GB DIMM)	
	スロット数	2スロット(DIMMスロット) [空きスロット0] (デュアルチャネル対応)	
	最大容量※4	2GB※5	
ハードディスク※28		いずれか選択可能 ・約400GB※29(Serial ATA、高速7,200回転/分) ・約300GB※30(Serial ATA、高速7,200回転/分) ・約250GB※31(Serial ATA、高速7,200回転/分) ・約200GB※32(Serial ATA、高速7,200回転/分)	
フロッピーディスクドライブ		いずれか選択可能 ・無し ・3.5型外付け(USB接続)※33	
主なソフトウェア		いずれか選択可能 ・無し ・Microsoft® Office Personal Edition 2003 ・Microsoft® Office Professional Enterprise Edition 2003	

上記の内容は本体のハードウェアの仕様であり、オペレーティングシステム、アプリケーションによっては、上記のハードウェアの機能をサポートしていない場合があります。

- ※ 1 添付のソフトウェアは、インストールされている OS でのみご利用できます。Microsoft® Windows® XP Home Edition では、ネットワークでドメインに参加する機能はありません。別売の Microsoft® Windows® XP Home Edition パッケージや別売の Microsoft® Windows® XP Professional パッケージをインストールおよび利用することはできません。
- ※ 2 ソフトウェアやドライバが HT テクノロジに対応している必要があります。各ソフトウェアメーカー、周辺機器メーカーにお問い合わせください。
- ※ 3 ビデオ RAM はメモリ(メイン RAM)を使用します。
- ※ 4 他社製の増設メモリの装着は、動作を保証するものではありません。他社製品との接続は各メーカーにご確認の上、お客様の責任において行ってくださいようお願いいたします。
- ※ 5 最大メモリ容量にする場合、本体に実装されているメモリを取り外して、増設メモリ(PC3200 対応-DDR400MHz メモリ)[1GB]を 2 枚実装する必要があります。増設メモリを増設する場合は、PK-UG-ME030(256MB)、PK-UG-ME031(512MB)、PK-UG-ME011(1GB)を推奨します。
- ※ 6 本機には外付けディスプレイの接続はできません。
- ※ 7 使用するディスクによっては、一部の書き込み / 読み出し速度に対応していない場合があります。
- ※ 8 DVD-RAM Ver.2.0/2.1/2.2 (片面 4.7GB)に準拠したメディアに対応しています。また、カートリッジ式のメディアは使用できませんので、カートリッジなし、あるいはメディア取り出し可能なカートリッジ式でメディアを取り出してご利用ください。
- ※ 9 8 倍速記録対応 DVD+RW への記録は出来ません。
- ※ 10 DVD-R は、DVD-R for General Ver.2.0/2.1 に準拠したメディアの書き込みに対応しています。
- ※ 11 DVD-RW は、DVD-RW Ver.1.1/1.2 に準拠したメディアの書き換えに対応しています。
- ※ 12 SuperAudio CD は、ハイブリッドの CD Layer のみ読み出し可能。
- ※ 13 Ultra Speed CD-RW メディアはご使用になれません。
- ※ 14 DLS は「DownLoadable Sounds」の略です。DLS を使うと、カスタム・サウンド・セットを SoundMAX シンセサイザにロードできます。
- ※ 15 回線状態によっては、通信速度が変わる場合があります。また、内蔵 FAX モデムは一般電話回線のみに対応しています。
- ※ 16 最大 56Kbps はデータ受信時の理論上の最大速度です。データ送信時は最大 33.6Kbps になります。
- ※ 17 ケーブルテレビの受信チャンネル表記は、(社)電子情報技術産業協会規格(CPR-4103)の表記に基づきます。実際のケーブルテレビ受信チャンネル番号は、ケーブルテレビ会社により異なりますので、ケーブルテレビ会社にお問い合わせください。  
本製品をケーブルテレビ回線に接続する場合、ケーブルテレビ会社との受信契約が必要となります。  
また、本製品は、記載されたケーブルテレビ周波数の受信に対応しておりますが、大半のチャンネルはケーブルテレビ会社により視聴制限(スクランブル)を施されているため、本製品で直接受信することはできません。  
この場合は、ケーブルテレビ会社より貸与されるターミナルアダプタにより、受信する必要があります。  
ケーブルテレビ会社により再送信を行っている地上アナログ放送は、VHFおよびUHFの周波数で送信されていますので、特別な受信装置がなくとも、受信可能です。  
詳細は、ご利用のケーブルテレビ会社にご相談ください。
- ※ 18 Windows®とは独立したハードウェアを使用して実現しています。電源オフの状態からでも液晶TVと同様の素早さでテレビ視聴が可能になります。
- ※ 19 キーボードの使用時間は連続使用で約 300 時間、使用可能な距離は約 3m です (ただし、ご使用の環境条件や方法により異なります)。
- ※ 20 金属製の机の上などで使用した場合に、動作に影響することがあります。木製の机などの上でのご利用をおすすめします。
- ※ 21 マウスの電池寿命はアルカリ電池を使用し、約 2.5 か月間使用可能です。マウスを連続して操作した場合は、アルカリ電池で最大約 60 時間です。また、使用可能な距離は約 3m です (ただし、ご使用の環境条件や方法により異なります)。
- ※ 22 リモコンの電池寿命はアルカリ電池で最大約 100 時間、使用可能な距離は約 3m です (ただし、ご使用の環境条件や方法により異なります)。テレビ用リモコンと共用です。
- ※ 23 メモリースティックの「マジックゲート」(著作権保護)機能には対応しておりません。「メモリースティック Duo」をご使用の場合は、必ずメモリースティック Duo アダプターを使用してご利用ください。詳しくは「メモリースティック Duo」の取扱説明書をご参照ください。「miniSD カード」をご使用の場合には、必ず miniSD カードアダプタを使用してご利用ください。詳しくは「miniSD カード」の取り扱い説明書をご参照ください。メモリースティック、SD メモリーカード、xD-ピクチャーカードは各々同時に使用することはできません。
- ※ 24 地上アナログ放送における音声は出力できません。
- ※ 25 エネルギー消費効率とは、省エネ法で定める測定方法により測定した消費電力を省エネ法で定める複合理論性能で除したものです。省エネ基準達成率の表示語 A は達成率 100%以上 200%未満、AA は達成率 200%以上 500%未満、AAA は達成率 500%以上を示します。
- ※ 26 乾電池の質量は含まれておりません。
- ※ 27 PC3200 対応-DDR-400MHz メモリのみ対応しています。デュアルチャンネルは同容量/同仕様のメモリを 2 スロットに接続した場合のみ対応しています。
- ※ 28 1GB を 10 億バイトで計算した場合の数値です。
- ※ 29 Windows®のシステムからは、容量が C ドライブ: 約 347GB、D ドライブ: 約 6.5GB、残り: 再セットアップ用として認識されます。
- ※ 30 Windows®のシステムからは、容量が C ドライブ: 約 264GB、D ドライブ: 約 6.5GB、残り: 再セットアップ用として認識されます。
- ※ 31 Windows®のシステムからは、容量が C ドライブ: 約 217GB、D ドライブ: 約 6.5GB、残り: 再セットアップ用として認識されます。
- ※ 32 Windows®のシステムからは、容量が C ドライブ: 約 171GB、D ドライブ: 約 6.5GB、残り: 再セットアップ用として認識されます。
- ※ 33 2 モード(720KB/1.44MB)に対応しています(ただし、720KB モードのフォーマットは不可です)。

## ● タイプ W ディスプレイ仕様一覧

フレーム型番	PC-VG29HJEEM PC-VG29HJGEM	PC-VG28SJEEM PC-VG28SJGEM
画面サイズ	26型ワイド(PC-VG29HJGEM, PC-VG28SJGEM) 20型ワイド(PC-VG29HJEEM, PC-VG28SJEEM)	
表示寸法	575(W)×323(H)mm(PC-VG29HJGEM, PC-VG28SJGEM) 443(W)×249(H)mm(PC-VG29HJEEM, PC-VG28SJEEM)	
画素ピッチ	0.422mm(PC-VG29HJGEM, PC-VG28SJGEM) 0.325mm(PC-VG29HJEEM, PC-VG28SJEEM)	
表示解像度	1,360×768, 1,024×768※、800×600※	

※ 擬似的に画素を拡大して表示しているため文字などの線がぼやけて表示される場合があります。また、画面が横方向に拡大されて表示されます。

## ● タイプ W TV 機能仕様一覧

フレーム型番	PC-VG29HJEEM PC-VG29HJGEM	PC-VG28SJEEM PC-VG28SJGEM
ディスプレイ	画面サイズ	26型ワイド(高輝度デジタルTFT液晶)(PC-VG29HJGEM, PC-VG28SJGEM) 20型ワイド(スーパーシャインビューEX2液晶)(PC-VG29HJEEM, PC-VG28SJEEM)
	視野角	上下左右178°
	表示解像度	1,366×768ドット
	表示寸法	アクティブ表示エリア:575(W)×323(H)mm、対角:660mm(PC-VG29HJGEM, PC-VG28SJGEM) アクティブ表示エリア:443(W)×249(H)mm、対角:508mm(PC-VG29HJEEM, PC-VG28SJEEM)
	画素ピッチ	0.422mm(PC-VG29HJGEM, PC-VG28SJGEM) 0.325mm(PC-VG29HJEEM, PC-VG28SJEEM)
高画質機能	ゴーストリデュース、3次元Y/C分離、デジタルノイズリダクション、タイムベースコレクタ、SweetVision®	
お好み画質	ノーマル、ムービー、ダイナミック、ユーザ1、ユーザ2を選択可能	
2画面機能	パソコン画面上にTV子画面を表示可能	
TVチューナー	音声多重対応、受信チャンネル:VHF(1~12ch)、UHF(13~62ch)、CATV(C13~C38)※1	
オフタイマー	○	
リモコン		プリセット機能付き赤外線リモコン※2
	外形寸法	52(W)×225(D)×25(H)mm
	質量	約127g※3
TVインター	TVアンテナ入力 F型同軸×1	
フェース	映像入力/音声入力 Sビデオ入力端子×1※4、コンポジットビデオ入力端子×1※4、音声入力端子(L/R)×1	
備考	内蔵ディスプレイ、スピーカー、電源、電波障害対策、温湿度条件、外形寸法、質量についてはPC機能の仕様と同等です。	

- ※ 1 ケーブルテレビの受信チャンネル表記は、(社)電子情報技術産業協会規格(CPR-4103)の表記に基づきます。実際のケーブルテレビ受信チャンネル番号は、ケーブルテレビ会社により異なりますので、ケーブルテレビ会社にお問い合わせください。  
本製品をケーブルテレビ回線に接続する場合、ケーブルテレビ会社との受信契約が必要となります。  
また、本製品は、記載されたケーブルテレビ周波数の受信に対応しておりますが、大半のチャンネルはケーブルテレビ会社により視聴制限(スクランブル)を施されているため、本製品で直接受信することはできません。  
この場合は、ケーブルテレビ会社より貸与されるターミナルアダプタにより、受信する必要があります。  
ケーブルテレビ会社により再送信を行っている地上アナログ放送は、VHFおよびUHFの周波数で送信されていますので、特別な受信装置がなくとも、受信可能です。  
詳細は、ご利用のケーブルテレビ会社にご相談ください。
- ※ 2 リモコンの電池寿命はアルカリ電池で最大約100時間、使用可能な距離は約3mです(ただし、ご使用の環境条件や方法により異なります)。パソコン用リモコンと共用です。
- ※ 3 乾電池の質量は含まれておりません。
- ※ 4 Sビデオ入力端子、コンポジットビデオ入力端子の利用は排他になります。また、表示の切り替えはOSDメニュー画面より行います。

## ● タイプ SR 本体仕様一覧

フレーム型番		PC-VG30SNDEM PC-VG30SNBEM	PC-VG29HNDEM PC-VG29HNBEM	
インストールOS・サポートOS		Microsoft® Windows® XP Home Edition operating system 日本語版 Service Pack 2※1		
CPU		HT テクノロジ※2 インテル® Pentium® 4 プロセッサ 530J (3.0GHz)	インテル® Celeron® D プロセッサ 340J(2.93GHz)	
キャッシュメモリ	1次	12K $\mu$ 命令実行トレース/16KBデータ(CPU内蔵)		
	2次	1MB(CPU内蔵)	256KB(CPU内蔵)	
バスクロック	システムバス	800MHz		
	メモリバス	400MHz		
チップセット				
表示機能	表示ディスプレイ	19型(高解像度スーパーシャインビュー-EX液晶) [ディスプレイ本体一体型] (PC-VG30SNDEM、PC-VG29HNDEM) 17型(高解像度スーパーシャインビュー-EX液晶) [ディスプレイ本体一体型] (PC-VG30SNBEM、PC-VG29HNBEM)		
	グラフィックアクセラレータ	Intel社製 82915GVに内蔵		
	ビデオRAM	標準AUTO可変(最大128MB)※3 ※30		
	表示モード 本機のサポート する表示モード ※4	本機ディスプレイ	最大約1,677万色 (1,280×1,024、1,024×768、800×600)	
		デジタルディスプレイ	— ※5	
	アナログディスプレイ			
CD/DVDドライブ※6		DVDスーパーマルチドライブ(DVD-RAM/R/RW with DVD+R/RW)内蔵(バッファアンダーランエラー防止機能付き) [DVD+R 2層書込み]		
	速度	DVD-RAM読出し:最大5倍速※7、 DVD-RAM書換え:最大5倍速※7※8、 DVD+R(1層)書込み:最大16倍速、 DVD+R(2層)書込み:最大4倍速※9、 DVD+RW書換え:最大8倍速、 DVD-R書込み:最大16倍速※10、 DVD-RW書換え:最大6倍速※11、 DVD読出し:最大16倍速、 CD読出し:最大40倍速※12、 CD-R書込み:最大40倍速、 CD-RW書換え:最大10倍速※13		
サウンド機能	音源/ サウンド機能	PCM録音再生機能(ステレオ/モノラル、量子化8ビット/16ビット、サンプリングレート8-48KHz、全二重化対応)、MIDI音源機能 (ソフトウェアMIDI<GM、GS演奏モード対応、DLS2対応※14)、マイクノイズ除去機能、3Dポジショナルサウンド		
	スピーカ	本体に内蔵(3W+3W)		
	サウンドチップ	ADI社製 AD1981B搭載		
通信機能	FAXモデム※15	データ通信:最大56Kbps※16(V.90対応)/FAX通信:最大14.4Kbps(V.17)、Resume On Ring機能対応		
	LAN	100BASE-TX/10BASE-T対応		
インスタント機能		TV視聴※17/CD再生※17※18/DVD再生※17※19		
TV機能		ハードウェアMPEG2リアルタイムエンコーダボード		
入力装置	キーボード	ワイヤレスキーボード※20※21(109キーレイアウト準拠、ワンタッチスタートボタン付き)		
	マウス	光センサーワイヤレスマウス※21※22(スクロール機能付き)		
	リモコン	赤外線リモコン※23		
メモリーカードスロット		トリプルメモリーカードスロット※24×1[SDメモリーカード※25、メモリースティック(メモリースティック PRO)※26、xDピクチャーカード]		
PCカード		Type II×2(Type III×1スロットとしても使用可)、PC Card Standard準拠、CardBus対応		
インターフェイス	USB	コネクタ4ピン×6[USB2.0]		
	IEEE1394(DV)	4ピン×1		
	FAXモデム	RJ11モジュラコネクタ×2(LINE×1、TELEPHONE×1)		
	LAN	RJ45コネクタ×1		
サウンド関連 インターフェイス	光デジタルオーディオ (S/PDIF)出力	角形×1※27		
	ライン入力	ステレオミニジャック×1(入力インピーダンス 20k $\Omega$ 、入力レベル 1Vrms)		
	ライン出力	ヘッドフォン出力と共用(ライン出力レベル 1Vrms)		
	マイク入力	ステレオミニジャック×1(マイク入力インピーダンス 20k $\Omega$ 、入力レベル 5mVrms、バイアス電圧3.7V)		
	ヘッドフォン出力	ステレオミニジャック×1(対応ヘッドフォンインピーダンス16 $\Omega$ -100 $\Omega$ [推奨32 $\Omega$ ]、出力電力 5mW/32 $\Omega$ )		

フレーム型番		PC-VG30SNDEM PC-VG30SNBEM	PC-VG29HNDEM PC-VG29HNBEM
電源		AC100V±10%、50/60Hz	
消費電力	標準	約123W (PC-VG30SNDEM) 約119W (PC-VG30SNBEM)	約114W (PC-VG29HNDEM) 約109W (PC-VG29HNBEM)
	最大	約210W (PC-VG30SNDEM) 約206W (PC-VG30SNBEM)	約197W (PC-VG29HNDEM) 約193W (PC-VG29HNBEM)
エネルギー消費効率(省エネ基準達成率)※28		P区分0.00018(AAA)	
電波障害対策		VCCI ClassB	
温湿度条件		10~35℃、20~80%(ただし結露しないこと)	
外形寸法	本体(突起部除く)	472(W)×258(D)×465(H)mm	
	キーボード	388mm (W)×173mm (D)×28mm (H)	
	リモコン	52(W)×225(D)×25(H)mm	
質量	本体	約20.5kg (PC-VG30SNDEM、PC-VG29HNDEM) 約20kg (PC-VG30SNBEM、PC-VG29HNBEM)	
	キーボード/ マウス/リモコン	約727g※29/約64g※29/約127g※29	
主な添付品		マニュアル、電源ケーブル、電話回線ケーブル、リモコン、乾電池(単三アルカリ:6本)	

■以下の各項目から1つ選択することで、仕様が異なります。

フレーム型番		PC-VG30SNDEM PC-VG30SNBEM	PC-VG29HNDEM PC-VG29HNBEM
メモリ (メインRAM)	標準	いずれか選択可能 ・256MB※3(ECC無しDDR SDRAM、PC3200対応、256MB DIMM) ・512MB※3(ECC無しDDR SDRAM、PC3200対応、256MB DIMM + 256MB DIMM) ・1GB※3(ECC無しDDR SDRAM、PC3200対応、512MB DIMM + 512MB DIMM) ・2GB※3(ECC無しDDR SDRAM、PC3200対応、1024MB DIMM + 1024MB DIMM)	
	スロット数	2スロット(DIMMスロット) [空きスロット0~1]	
	最大容量※31	2GB※32	
ハードディスク※33		いずれか選択可能 ・約400GB※34(Serial ATA、高速7,200回転/分) ・約250GB※35(Serial ATA、高速7,200回転/分) ・約200GB※36(Serial ATA、高速7,200回転/分) ・約80GB※37(Serial ATA、高速7,200回転/分)	
フロッピーディスクドライブ		いずれか選択可能 ・無し ・3.5型外付け(USB接続)※38	
主なソフトウェア		いずれか選択可能 ・無し ・Microsoft® Office Personal Edition 2003 ・Microsoft® Office Professional Enterprise Edition 2003	

上記の内容は本体のハードウェアの仕様であり、オペレーティングシステム、アプリケーションによっては、上記のハードウェアの機能をサポートしていない場合があります。

- ※ 1 添付のソフトウェアは、インストールされている OS でのみご利用できます。Windows® XP Home Edition では、ネットワークでドメインに参加する機能はありません。別売の Windows® XP Home Edition パッケージや別売の Windows® XP Professional パッケージをインストールおよび利用することはできません。
- ※ 2 ソフトウェアやドライバが HT テクノロジに対応している必要があります。各ソフトウェアメーカー、周辺機器メーカーにお問い合わせください。
- ※ 3 ビデオ RAM は、メモリ(メイン RAM)を使用します。
- ※ 4 グラフィックアクセラレータのサポートする表示モードです。実際に表示できるモードは接続するディスプレイにより異なります。なお、デジタルディスプレイでの 1,280 × 768 の解像度については弊社製ワイドモニタでのみ動作検証を行っております。
- ※ 5 本機には外付けディスプレイの接続はできません。
- ※ 6 使用するディスクによっては、一部の書き込み/読み出し速度に対応していない場合があります。
- ※ 7 DVD-RAM Ver.2.0/2.1/2.2 (片面 4.7GB)に準拠したメディアに対応しています。また、カートリッジ式のメディアは使用できませんので、カートリッジなし、あるいはメディア取り出し可能なカートリッジ式でメディアを取り出してご利用ください。
- ※ 8 DVD-RAM Ver.1 (片面 2.6GB)の書き換えはサポートしていません。
- ※ 9 DVD+R 2 層書き込みは DVD+R (2 層) ディスクのみに対応しています。
- ※ 10 DVD-R は、DVD-R for General Ver.2.0/2.1 に準拠したメディアの書き込みに対応しています。
- ※ 11 DVD-RW は、DVD-RW Ver.1.1/1.2 に準拠したメディアの書き換えに対応しています。
- ※ 12 SuperAudio CD は、ハイブリッドの CD Layer のみ読み出し可能。
- ※ 13 Ultra Speed CD-RW メディアはご使用になれません。
- ※ 14 DLS は「DownLoadable Sounds」の略です。DLS を使うと、カスタム・サウンド・セットを SoundMAX シンセサイザにロードできます。
- ※ 15 回線状態によっては、通信速度が変わる場合があります。また、内蔵 FAX モデムは一般電話回線のみに対応しています。
- ※ 16 最大 56Kbps はデータ受信時の理論上の最大速度です。データ送信時は最大 33.6Kbps になります。
- ※ 17 Windows® XP Embedded により実現しています。
- ※ 18 市販の音楽 CD および CD-DA フォーマットで作成された CD-ROM、CD-R/RW のみ再生可能です。CD-EXTRA や CD-TEXT は音楽データのみ再生可能です。
- ※ 19 市販の DVD ビデオおよび Video フォーマットで作成された DVD-R、DVD+R、DVD-VR フォーマットで作成された DVD-RAM、DVD+VR フォーマットで作成された DVD+RW のみ再生可能です。ビデオ CD には対応していません。
- ※ 20 キーボードの使用時間は連続使用で約 400 時間、使用可能な距離は約 1m です (ただし、ご使用の環境条件や方法により異なります)。
- ※ 21 金属製の机の上などで使用した場合に、動作に影響することがあります。木製の机などの上でのご利用をおすすめします。
- ※ 22 マウスの電池寿命はアルカリ電池を使用し、約 2.5 ヶ月間使用可能です。マウスを連続して操作した場合は、アルカリ電池で最大約 60 時間です。また、使用可能な距離は約 1m です (ただし、ご使用の環境条件や方法により異なります)。
- ※ 23 リモコンの電池寿命はアルカリ電池で最大約 100 時間、使用可能な距離は約 3m です (ただし、ご使用の環境条件や方法により異なります)。
- ※ 24 メモリースティック、SD メモリーカード、xD-ピクチャーカードは各々同時に使用することはできません。
- ※ 25 SD メモリーカードの、著作権保護機能には対応していません。「miniSD カード」をご使用の場合には、必ず miniSD カードアダプタをご利用ください。詳しくは「miniSD カード」の取扱説明書をご参照ください。
- ※ 26 メモリースティックの「マジックゲート」(著作権保護)機能には対応していません。「メモリースティック Duo」をご使用の場合には、必ずメモリースティック Duo アダプタをご利用ください。詳しくは「メモリースティック Duo」の取扱説明書をご参照ください。
- ※ 27 地上アナログ放送における音声は出力できません。
- ※ 28 エネルギー消費効率とは、省エネ法で定める測定方法により測定した消費電力を省エネ法で定める複合理論性能で除したものです。省エネ基準達成率の表示語 A は達成率 100%以上 200%未満、AA は達成率 200%以上 500%未満、AAA は達成率 500%以上を示します。
- ※ 29 乾電池の質量は含まれておりません。
- ※ 30 パソコン本体のメモリ容量が 256MB の場合、ビデオメモリの設定内容を変更すると動作が不安定となることがあります。この場合は初期設定 (ご購入時の設定) に戻してご利用下さい。
- ※ 31 他社製の増設メモリの装着は、動作を保証するものではありません。他社製品との接続は各メーカーにご確認の上、お客様の責任において行ってくださるようお願いいたします。
- ※ 32 最大メモリ容量にする場合、本体に実装されているメモリを取り外して、別売の増設 RAM サブボード(PC3200 対応-DDR400MHz メモリ) [1,024MB]を 2 枚実装する必要があります。増設 RAM サブボードは、PK-UG-MEO30(256MB)、PK-UG-MEO31(512MB)、PK-UG-MEO11(1,024MB)を推奨します。
- ※ 33 1GB を 10 億バイトで計算した場合の数値です。
- ※ 34 Windows®のシステムからは、容量が C ドライブ: 約 354GB、D ドライブ: 約 6.5GB、残り: 再セットアップ用およびインスタント用として認識されます。
- ※ 35 Windows®のシステムからは、容量が C ドライブ: 約 214GB、D ドライブ: 約 6.5GB、残り: 再セットアップ用およびインスタント用として認識されます。
- ※ 36 Windows®のシステムからは、容量が C ドライブ: 約 168GB、D ドライブ: 約 6.5GB、残り: 再セットアップ用およびインスタント用として認識されます。
- ※ 37 Windows®のシステムからは、容量が C ドライブ: 約 56.3GB、D ドライブ: 約 6.5GB、残り: 再セットアップ用およびインスタント用として認識されます。
- ※ 38 2 モード(720KB/1.44MB)に対応しています(ただし、720KB モードのフォーマットは不可です)。



## ● タイプ SR ディスプレイ仕様一覧

フレーム型番	PC-VG30SNDEM PC-VG29HNDEM	PC-VG30SNBEM PC-VG29HNBEM
画面サイズ	19型(高解像度スーパーシャインビューEX液晶)	17型(高解像度スーパーシャインビューEX液晶)
表示寸法	アクティブ表示エリア:376(W)×301(H)mm	アクティブ表示エリア:337(W)×270(H)mm
画素ピッチ	0.294mm	0.264mm
表示解像度	800×600ドット※ 1,024×768ドット※ 1,280×1,024ドット	

※ 擬似的に画素を拡大して表示しているため文字などの線がぼやけて表示される場合があります。

## ● タイプ SR TV 機能仕様一覧

フレーム型番		PC-VG30SNDEM	PC-VG29HNDEM	PC-VG30SNBEM	PC-VG29HNBEM
映像関連機能 (地上アナログ放送)	TVチューナ	音声多重対応、受信チャンネル:VHF(1~12ch)、UHF(13~62ch)、CATV(C13~C38)※			
	データ放送受信	地上アナログデータ放送(ADAMS)、字幕放送			
	映像合成表示機能	DirectShow®により任意のサイズで合成表示可能(全画面表示可能) SmartVision使用時:240×180ドット以上(縦横比3:4固定)でサイズ変更可能			
	高画質機能	3次元Y/C分離、ゴーストリデュース、デジタルノイズリダクション、タイムベースコレクタ			
	TV録画機能	MediaGarageおよびSmartVisionでMPEG2(高画質モード:720×480ドット(8Mbps CBR)、標準画質モード:720×480ドット(4Mbps VBR)、長時間モード:352×480ドット(2Mbps VBR)、超長時間モード:352×240ドット(1.2Mbps VBR))の録画可能			
	最長録画時間 (高画質モード)	約98時間(ハードディスクドライブ容量400GBの場合) 約58時間(ハードディスクドライブ容量250GBの場合) 約44時間(ハードディスクドライブ容量200GBの場合) 約12時間(ハードディスクドライブ容量80GBの場合)			
	最長録画時間 (標準画質モード)	約192時間(ハードディスクドライブ容量400GBの場合) 約113時間(ハードディスクドライブ容量250GBの場合) 約87時間(ハードディスクドライブ容量200GBの場合) 約24時間(ハードディスクドライブ容量80GBの場合)			
	最長録画時間 (長時間モード)	約365時間(ハードディスクドライブ容量400GBの場合) 約215時間(ハードディスクドライブ容量250GBの場合) 約166時間(ハードディスクドライブ容量200GBの場合) 約45時間(ハードディスクドライブ容量80GBの場合)			
	最長録画時間 (超長時間モード)	約570時間(ハードディスクドライブ容量400GBの場合) 約336時間(ハードディスクドライブ容量250GBの場合) 約259時間(ハードディスクドライブ容量200GBの場合) 約71時間(ハードディスクドライブ容量80GBの場合)			
	映像・サウンド関連 インターフェイス	地上アナログ放送 アンテナ入力	F型同軸×1		
ビデオ入力		Sビデオ端子×1(側面×1)、コンポジットビデオ端子×1(側面×1)			
ビデオオーディオ 入力端子(L/R)		1系統			

※ ケーブルテレビの受信チャンネル表記は、(社)電子情報技術産業協会規格(CPR-4103)の表記に基づきます。実際のケーブルテレビ受信チャンネル番号は、ケーブルテレビ会社により異なりますので、ケーブルテレビ会社にお問い合わせください。  
本製品をケーブルテレビ回線に接続する場合、ケーブルテレビ会社との受信契約が必要となります。  
また、本製品は、記載されたケーブルテレビ周波数の受信に対応しておりますが、大半のチャンネルはケーブルテレビ会社により視聴制限(スクランブル)を施されているため、本製品で直接受信することはできません。  
この場合は、ケーブルテレビ会社より貸与されるターミナルアダプタにより、受信する必要があります。  
ケーブルテレビ会社により再送信を行っている地上アナログ放送は、VHFおよびUHFの周波数で送信されていますので、特別な受信装置がなくとも、受信可能です。  
詳細は、ご利用のケーブルテレビ会社にご相談ください。

## ●タイプL (TV モデル)

✔**チェック!!** ダブルチューナTVモデルの本体仕様一覧については、『ダブルチューナTVモデルをご購入いただいたお客様へ』をご覧ください。

フレーム型番	PC-VG30V3ZEM PC-VG30V3ZJM	PC-VG30S3ZEM PC-VG30S3ZJM	PC-VG28S3ZEM PC-VG28S3ZJM	PC-VG29H3ZEM PC-VG29H3ZJM	
インストールOS・サポートOS	Microsoft® Windows® XP Home Edition operating system 日本語版 Service Pack 2※1 (PC-VG30V3ZEM, PC-VG30S3ZEM, PC-VG28S3ZEM, PC-VG29H3ZEM) Microsoft® Windows® XP Professional operating system 日本語版 Service Pack 2※2 (PC-VG30V3ZJM, PC-VG30S3ZJM, PC-VG28S3ZJM, PC-VG29H3ZJM)				
CPU	HT テクノロジ※3 インテル® Pentium® 4 プロセッサ 630 (3.0GHz)※4	HT テクノロジ※3 インテル® Pentium® 4 プロセッサ 530J (3.0GHz)	HT テクノロジ※3 インテル® Pentium® 4 プロセッサ 520J (2.8GHz)	インテル® Celeron® D プロセッサ 340J (2.93GHz)	
キャッシュメモリ	1次	12K $\mu$ 命令実行トレース/16KBデータ(CPU内蔵)			
	2次	2MB(CPU内蔵)	1MB(CPU内蔵)	256KB(CPU内蔵)	
バスクロック	システムバス	800MHz		533MHz	
	メモリバス	400MHz			
チップセット	Intel社製 82915GV / 82801FB				
表示機能	ビデオRAM	標準AUTO可変(最大128MB)※5※6			
	グラフィックアクセラレータ	Intel社製 82915GVに内蔵			
	本機のサポート	デジタルディスプレイ	最大約1,677万色 (1,600×1,200, 1,280×1,024, 1,280×768, 1,024×768, 800×600)		
	する表示モード※7	アナログディスプレイ	最大約1,677万色 (1,600×1,200, 1,280×1,024, 1,024×768, 800×600)		
サウンド機能	音源/ サウンド機能	PCM録音再生機能(ステレオ/モノラル、量子化8ビット/16ビット、サンプリングレート8-48kHz、全二重化対応)、MIDI音源機能 (ソフトウェアMIDI(GM, GS演奏モード対応、DLS2対応※8))、マイクノイズ除去機能、3Dボジョナルサウンド			
	サウンドチップ	ADI社製 AD1981B搭載			
通信機能	FAXモデム※9	データ通信:最大56Kbps※10(V.90対応)/FAX通信:最大14.4Kbps(V.17)、Resume On Ring機能対応			
	LAN	100BASE-TX/10BASE-T対応			
インスタント機能	TV視聴※11/CD再生※11※12/DVD再生※11※13				
映像関連機能 (地上アナログ放送)	MPEGボード	ハードウェアMPEG2リアルタイムエンコーダボード			
	TVチューナ	音声多重対応、受信チャンネル:VHF(1~12ch)、UHF(13~62ch)、CATV(C13~C38)※14			
	データ放送受信	地上アナログデータ放送(ADAMS)、字幕放送			
	映像合成表示機能	DirectShow®により任意のサイズで合成表示可能(全画面表示可能) SmartVision®使用時:240×180ドット以上(縦横比3:4固定)でサイズ変更可能			
	高画質機能	3次元Y/C分離、ゴーストリデュース、デジタルノイズリダクション、タイムベースコレクタ			
	TV録画機能	MediaGarageおよびSmartVisionでMPEG2(高画質モード:720×480ドット(8Mbps CBR)、標準画質モード:720×480ドット(4Mbps VBR)、長時間モード:352×480ドット(2Mbps VBR)、超長時間モード:352×240ドット(1.2Mbps VBR))の録画可能			
	最長録画時間 (高画質モード)	約71時間(ハードディスクドライブ容量300GBの場合)			
		約58時間(ハードディスクドライブ容量250GBの場合)			
		約44時間(ハードディスクドライブ容量200GBの場合)			
		約34時間(ハードディスクドライブ容量160GBの場合)			
約12時間(ハードディスクドライブ容量80GBの場合)					
最長録画時間 (標準画質モード)	約140時間(ハードディスクドライブ容量300GBの場合)				
	約113時間(ハードディスクドライブ容量250GBの場合)				
	約87時間(ハードディスクドライブ容量200GBの場合)				
	約66時間(ハードディスクドライブ容量160GBの場合)				
	約23時間(ハードディスクドライブ容量80GBの場合)				
最長録画時間 (長時間モード)	約266時間(ハードディスクドライブ容量300GBの場合)				
	約215時間(ハードディスクドライブ容量250GBの場合)				
	約166時間(ハードディスクドライブ容量200GBの場合)				
	約126時間(ハードディスクドライブ容量160GBの場合)				
	約45時間(ハードディスクドライブ容量80GBの場合)				
最長録画時間 (超長時間モード)	約416時間(ハードディスクドライブ容量300GBの場合)				
	約336時間(ハードディスクドライブ容量250GBの場合)				
	約259時間(ハードディスクドライブ容量200GBの場合)				
	約197時間(ハードディスクドライブ容量160GBの場合)				
	約70時間(ハードディスクドライブ容量80GBの場合)				

フレーム型番		PC-VG30V3ZEM PC-VG30V3ZJM	PC-VG30S3ZEM PC-VG30S3ZJM	PC-VG28S3ZEM PC-VG28S3ZJM	PC-VG29H3ZEM PC-VG29H3ZJM
入力装置	キーボード	PS/2小型キーボード(109キーレイアウト準拠、ワンタッチスタートボタン付き)			
	マウス	光センサーPS/2マウス(スクロール機能付き)※15			
	リモコン	プリセット機能付き赤外線リモコン※16			
スロット	メモリーカードスロット	トリプルメモリースロット※17×1[SDメモリーカード※18、メモリースティック(メモリースティック PRO)※19、xD-ピクチャーカード]			
	PCカード	Type II×2(Type III×1スロットとしても使用可)、PC Card Standard準拠、CardBus対応			
	PCI	2スロット(ハーフ×2) [空きスロット1]			
インターフェイス	USB	コネクタ4ピン×6※20[USB 2.0]			
	IEEE1394(DV)	4ピン×2			
	パラレル	D-sub25ピン×1			
	ディスプレイ	DVI(29ピン)※21			
	PS/2	ミニDIN6ピン×2※22			
	FAXモデム	RJ11モジュロコネクタ×2(LINE×1、TELEPHONE×1)			
	LAN	RJ45コネクタ×1			
サウンド関連 インターフェイス	光デジタルオーディオ (S/PDIF)出力	角形×1※23			
	ライン入力	ステレオミニジャック×1(入力インピーダンス 20kΩ、入力レベル 1Vrms)			
	ライン出力	ステレオミニジャック×1※24(出力レベル 1Vrms、出力インピーダンス 10kΩ)			
	マイク入力	ステレオミニジャック×1(マイク入力インピーダンス 20kΩ、入力レベル 5mVrms、バイアス電圧 3.7V)			
	ヘッドフォン出力	ライン出力と共用(対応ヘッドフォンインピーダンス 16Ω-100Ω [推奨32Ω] ※25、出力電力 5mW/32Ω)			
	ビデオオーディオ 入力端子(L/R)	1系統(背面×1)			
映像関連 インターフェイス	地上アナログ放送 アンテナ入力	F型同軸×1			
	ビデオ入力	Sビデオ端子×1(背面×1)、コンポジットビデオ端子×1(背面×1)			
	ベイ	5型ベイ:1スロット(CD/DVDドライブで占有) [空きスロット0]、内蔵3.5型ベイ:1スロット(ハードディスクドライブで占有) [空きスロット0]			
電源	AC100V±10%、50/60Hz				
消費電力	標準	約106W※26 (PC-VG30V3ZEM) 約105W※26 (PC-VG30V3ZJM)	約105W※26	約113W※26 (PC-VG28S3ZEM) 約114W※26 (PC-VG28S3ZJM)	約84W※26
	最大	約217W (PC-VG30V3ZEM) 約216W (PC-VG30V3ZJM)	約217W (PC-VG30S3ZEM) 約216W (PC-VG30S3ZJM)	約222W (PC-VG28S3ZEM) 約223W (PC-VG28S3ZJM)	約193W (PC-VG29H3ZEM) 約192W (PC-VG29H3ZJM)
エネルギー消費効率(省エネ基準達成率)※27	P区分 0.00018(AAA)		P区分 0.00020(AAA)	P区分 0.00019(AAA)	
電波障害対策	VCCI ClassB				
温湿度条件	10~35℃、20~80%(ただし結露しないこと)				
外形寸法	本体(突起部除く)	100(W)×366(D)×332(H)mm※28			
	本体(スタビライ ザ設置時)	192(W)×366(D)×332(H)mm			
	キーボード	388(W)×173(D)×37(H)mm			
	リモコン	52(W)×225(D)×25(H)mm			
質量	本体	約9.3kg			
	キーボード/ マウス/リモコン	約1000g/約82g/約127g※29			
主な添付品	マニュアル、電源ケーブル、電話回線ケーブル、リモコン、リモコン用受信ユニット※30、乾電池(単三アルカリ:2本)、ディスプレイ出力変換ケーブル(DVI→アナログRGB)				
ソフトウェア	標準ソフトウェアパック				

■以下の各項目から1つ選択することで、仕様が異なります。

フレーム型番		PC-VG30V3ZEM PC-VG30V3ZJM	PC-VG30S3ZEM PC-VG30S3ZJM	PC-VG28S3ZEM PC-VG28S3ZJM	PC-VG29H3ZEM PC-VG29H3ZJM
メモリ (メインRAM) ※31※32	標準	いずれか選択可能 ・256MB※5※6(ECC無しDDR SDRAM, PC3200対応, 256MB DIMM) ・512MB※5(ECC無しDDR SDRAM, PC3200対応, 256MB DIMM + 256MB DIMM) ・512MB※5(ECC無しDDR SDRAM, PC3200対応, 512MB DIMM) ・1GB※5(ECC無しDDR SDRAM, PC3200対応, 512MB DIMM + 512MB DIMM) ・2GB※5(ECC無しDDR SDRAM, PC3200対応, 1024MB DIMM + 1024MB DIMM)			
	スロット数	2スロット(DIMMスロット) [空きスロット0~1]			
	最大容量	2GB※33			
ハードディスク※34		いずれか選択可能 ・約300GB※35(Serial ATA, 高速7,200回転/分) ・約250GB※36(Serial ATA, 高速7,200回転/分) ・約200GB※37(Serial ATA, 高速7,200回転/分) ・約160GB※38(Serial ATA, 高速7,200回転/分) ・約80GB※39(Serial ATA, 高速7,200回転/分)			
CD/DVDドライブ		いずれか選択可能 ・DVDスーパーマルチドライブ(DVD-RAM/±R/±RW)内蔵(バッファアンダーランエラー防止機能付き) [DVD+R 2層書込み] ・マルチブレードドライブ(CD-R/RW with DVD-ROM)内蔵(バッファアンダーランエラー防止機能付き)			
		速度 ・DVDスーパーマルチドライブ(DVD-RAM/R/RW with DVD+R/RW) [DVD+R 2層書込み] DVD-RAM読出し:最大5倍速※40、 DVD-RAM書換え:最大5倍速※40※41、 DVD+R(1層)書込み:最大16倍速、 DVD+R(2層)書込み:最大4倍速※42、 DVD+RW書換え:最大8倍速、 DVD-R書込み:最大16倍速※43、 DVD-RW書換え:最大6倍速※44、 DVD読出し:最大16倍速、 CD読出し:最大40倍速※45、 CD-R書込み:最大40倍速、 CD-RW書換え:最大10倍速※46 ・マルチブレードドライブ(CD-R/RW with DVD-ROM) DVD読出し:最大16倍速、 CD読出し:最大40倍速、 CD-R書込み:最大40倍速、 CD-RW書換え:最大10倍速※46			
ディスプレイ		いずれか選択可能 ・無し ・23型ワイド(高輝度デジタルTFT液晶[テレビチューナ内蔵, SoundVu]) (F23W11(A)) ・19型(高解像度スーパーシャインビューEX液晶) (F19R31) ・17型(高輝度デジタルTFT液晶[SoundVu]) (F17R51) ・17型(高解像度スーパーシャインビューEX液晶) (F17R41)			
通信機能	ワイヤレスLAN	いずれか選択可能 ・無し ・トリプルワイヤレスLAN(Super AG™) 本体内蔵 (IEEE802.11a/b/g準拠)、 WEP (64/128/152bit) 対応, WPA-PSK (TKIP/AES) 対応 ※47			
	インターフェイス 添付品	外付けアンテナ専用端子×1 [ワイヤレスLAN選択時] ワイヤレスLAN外付けアンテナ[ワイヤレスLAN選択時]			
フロッピーディスクドライブ		いずれか選択可能 ・無し ・3.5型外付け(USB接続)※48			
スピーカ		いずれか選択可能 ・無し ・外付けステレオスピーカ※49			
主なソフトウェア		いずれか選択可能 ・選択せず ・Microsoft® Office Personal Edition 2003 ・Microsoft® Office Professional Enterprise Edition 2003			

上記の内容は本体のハードウェアの仕様であり、オペレーティングシステム、アプリケーションによっては、上記のハードウェアの機能をサポートしていない場合があります。

- ※ 1 添付のソフトウェアは、インストールされている OS でのみご利用できます。Windows® XP Home Edition では、ネットワークでドメインに参加する機能はありません。別売の Windows® XP Home Edition パッケージや別売の Windows® XP Professional パッケージをインストールおよび利用することはできません。
- ※ 2 添付のソフトウェアは、インストールされている OS でのみご利用できます。別売の Microsoft® Windows® XP Home Edition パッケージや別売の Microsoft® Windows® XP Professional パッケージをインストールおよび利用することはできません。
- ※ 3 ソフトウェアやドライバが HT テクノロジーに対応している必要があります。各ソフトウェアメーカ、周辺機器メーカにお問い合わせください。
- ※ 4 使用環境や負荷により CPU 動作スピードをダイナミックに変化させる制御機能を搭載しています。
- ※ 5 ビデオ RAM は、メモリ(メイン RAM)を使用します。
- ※ 6 パソコン本体のメモリ容量が256MBの場合、ビデオメモリの設定内容を変更すると動作が不安定となることがあります。この場合は初期設定(ご購入時の設定)に戻してご利用下さい。
- ※ 7 グラフィックアクセラレータのサポートする表示モードです。実際に表示できるモードは接続するディスプレイにより異なります。なお、デジタルディスプレイでの 1,280 × 768 の解像度については弊社製ワイドモニターでのみ動作検証を行っております。
- ※ 8 DLS は「DownLoadable Sounds」の略です。DLS を使うと、カスタム・サウンド・セットを SoundMAX シンセサイザにロードできます。
- ※ 9 回線状態によっては、通信速度が変わる場合があります。また、内蔵 FAX モデムは一般電話回線のみに対応しています。
- ※ 10 最大 56Kbps はデータ受信時の理論上の最大速度です。データ送信時は最大 33.6Kbps になります。
- ※ 11 Windows® XP Embedded により実現しています。
- ※ 12 市販の音楽 CD および CD-DA フォーマットで作成された CD-ROM、CD-R/RW のみ再生可能です。CD-EXTRA や CD-TEXT は音楽データのみ再生可能です。
- ※ 13 市販の DVD ビデオおよび Video フォーマットで作成された DVD-R、DVD+R、DVD-VR フォーマットで作成された DVD-RAM、DVD+VR フォーマットで作成された DVD+RW のみ再生可能です。ビデオ CD には対応していません。
- ※ 14 ケーブルテレビの受信チャンネル表記は、(社)電子情報技術産業協会規格(CPR-4103)の表記に基づきます。実際のケーブルテレビ受信チャンネル番号は、ケーブルテレビ会社により異なりますので、ケーブルテレビ会社にお問い合わせください。  
本製品をケーブルテレビ回線に接続する場合、ケーブルテレビ会社との受信契約が必要となります。  
また、本製品は、記載されたケーブルテレビ周波数の受信に対応しておりますが、大半のチャンネルはケーブルテレビ会社により視聴制限(スクランブル)を施されているため、本製品で直接受信することはできません。  
この場合は、ケーブルテレビ会社より貸与されるターミナルアダプタにより、受信する必要があります。  
ケーブルテレビ会社により再送信を行っている地上アナログ放送は、VHFおよびUHFの周波数で送信されていますので、特別な受信装置がなくとも、受信可能です。  
詳細は、ご利用のケーブルテレビ会社にご相談ください。
- ※ 15 添付のキーボードにあるマウス専用ポートに接続します。
- ※ 16 リモコンの電池寿命はアルカリ電池で最大約 100 時間、使用可能な距離は約 3m です (ただし、ご使用の環境条件や方法により異なります)。
- ※ 17 メモリースティック、SD メモリーカード、xD-ピクチャーカードは各々同時に使用することはできません。
- ※ 18 SD メモリーカードの、著作権保護機能には対応していません。「miniSD カード」をご使用の場合には、必ず miniSD カードアダプタをご利用ください。詳しくは「miniSD カード」の取扱説明書をご参照ください。
- ※ 19 メモリースティックの「マジックゲート」(著作権保護)機能には対応していません。「メモリースティック Duo」をご使用の場合には、必ずメモリースティック Duo アダプタをご利用ください。詳しくは「メモリースティック Duo」の取扱説明書をご参照ください。
- ※ 20 1 ポートは液晶ディスプレイに接続します。
- ※ 21 本機の DVI 端子は添付のディスプレイのみ動作確認を行っております。
- ※ 22 本機の PS/2 端子は添付のキーボードのみ動作確認を行っております。
- ※ 23 地上アナログ放送における音声は出力できません。
- ※ 24 ディスプレイに添付のオーディオケーブルを接続します。
- ※ 25 周波数特性を保証する値ではありません。
- ※ 26 メモリ 512MB (256MBx2)、DVD スーパーマルチドライブ (DVD+R 2 層書込み)、ハードディスク 300GB の構成にて測定。
- ※ 27 エネルギー消費効率とは、省エネ法で定める測定方法により測定した消費電力を省エネ法で定める複合理論性能で除したものです。省エネ基準達成率の表示語 A は達成率 100%以上 200%未満、AA は達成率 200%以上 500%未満、AAA は達成率 500%以上を示します。
- ※ 28 本機を横置きにしてのご使用はサポートしていません。
- ※ 29 乾電池の質量は含まれておりません。
- ※ 30 USB ポートに接続します。
- ※ 31 PC3200対応-DDR-400MHzメモリのみ対応しています。デュアルチャネルは同容量/同仕様のメモリを2スロットに接続した場合のみ対応しています。
- ※ 32 他社製の増設メモリの装着は、動作を保証するものではありません。他社製品との接続は各メーカにご確認の上、お客様の責任において行ってくださるようお願いいたします。
- ※ 33 最大メモリ容量にする場合、本体に実装されているメモリを取り外して、別売の増設 RAM サブボード(PC3200 対応-DDR400MHz メモリ) [1,024MB]を2枚実装する必要があります。増設RAMサブボードは、PK-UG-ME030(256MB)、PK-UG-ME031(512MB)、PK-UG-ME011(1,024MB)を推奨します。
- ※ 34 1GB を 10 億バイトで計算した場合の数値です。
- ※ 35 Windows® のシステムからは、容量が C ドライブ: 約 261GB、D ドライブ: 約 6.5GB、残り: 再セットアップ用として認識されます。
- ※ 36 Windows® のシステムからは、容量が C ドライブ: 約 214GB、D ドライブ: 約 6.5GB、残り: 再セットアップ用として認識されます。
- ※ 37 Windows® のシステムからは、容量が C ドライブ: 約 168GB、D ドライブ: 約 6.5GB、残り: 再セットアップ用として認識されます。
- ※ 38 Windows® のシステムからは、容量が C ドライブ: 約 130GB、D ドライブ: 約 6.5GB、残り: 再セットアップ用として認識されます。
- ※ 39 Windows® のシステムからは、容量が C ドライブ: 約 56.3GB、D ドライブ: 約 6.5GB、残り: 再セットアップ用として認識されます。
- ※ 40 DVD-RAM Ver.2.0/2.1/2.2 (片面4.7GB)に準拠したメディアに対応しています。また、カートリッジ式のメディアは使用できませんので、カートリッジなし、あるいはメディア取り出し可能なカートリッジ式でメディアを取り出してご利用ください。
- ※ 41 DVD-RAM Ver.1 (片面2.6GB)の書換えはサポートしていません。
- ※ 42 DVD+R 2 層書込みは DVD+R (2 層) ディスクのみに対応しています。

- ※ 43 DVD-R は、DVD-R for General Ver.2.0/2.1 に準拠したメディアの書込みに対応しています。
- ※ 44 DVD-RW は、DVD-RW Ver.1.1/1.2 に準拠したメディアの書換えに対応しています。
- ※ 45 SuperAudio CD は、ハイブリッドの CD Layer のみ読み出し可能。
- ※ 46 Ultra Speed CD-RW メディアはご使用になれません。
- ※ 47 IEEE802.11a/b/g 準拠、WEP (64/128/152bit) 対応、WPA-PSK (TKIP/AES) 対応。Super AG™ 機能を使用するには、接続先のワイヤレス LAN 機器も Super AG™ に対応している必要があります。接続対象機器、電波環境、周囲の障害物、設置環境、使用状況、ご使用のアプリケーションソフトウェア、OS などによっても通信速度、通信距離に影響する場合があります。IEEE802.11b/g(2.4GHz)と IEEE802.11a(5GHz)は互換性ありません。IEEE802.11a(5GHz)ワイヤレス LAN の使用は、電波法令により屋内に限定されます。
- ※ 48 2 モード(720KB/1.44MB)に対応しています(ただし、720KB モードのフォーマットは不可です)。
- ※ 49 任意選択オプションの TFT 液晶ディスプレイ側にスピーカ(ステレオ)が内蔵されています。液晶ディスプレイを選択し、スピーカを選択された場合、液晶ディスプレイ内蔵スピーカ用 Audio ケーブルもしくは外付けスピーカのどちらか一方を本体に接続することができます。

## ●タイプL (TV 機能なしモデル)

フレーム型番	PC-VG30V2ZEM PC-VG30V2ZJM PC-VG30V2ZGM PC-VG30V2ZMM	PC-VG30S2ZEM PC-VG30S2ZJM PC-VG30S2ZGM PC-VG30S2ZMM	PC-VG28S2ZEM PC-VG28S2ZJM PC-VG28S2ZGM PC-VG28S2ZMM	PC-VG29H2ZEM PC-VG29H2ZJM PC-VG29H2ZGM PC-VG29H2ZMM
インストールOS・サポートOS	Microsoft® Windows® XP Home Edition operating system 日本語版 Service Pack 2※1 (PC-VG30V2ZEM, PC-VG30S2ZEM, PC-VG28S2ZEM, PC-VG29H2ZEM, PC-VG30V2ZGM, PC-VG30S2ZGM, PC-VG28S2ZGM, PC-VG29H2ZGM) Microsoft® Windows® XP Professional operating system 日本語版 Service Pack 2※2 (PC-VG30V2ZJM, PC-VG30S2ZJM, PC-VG28S2ZJM, PC-VG29H2ZJM, PC-VG30V2ZMM, PC-VG30S2ZMM, PC-VG28S2ZMM, PC-VG29H2ZMM)			
CPU	HT テクノロジ※3 インテル® Pentium® 4 プロセッサ 630 (3.0GHz)※4	HT テクノロジ※3 インテル® Pentium® 4 プロセッサ 530J (3.0GHz)	HT テクノロジ※3 インテル® Pentium® 4 プロセッサ 520J (2.8GHz)	インテル® Celeron® D プロセッサ 340J (2.93GHz)
キャッシュメモリ	1次	12K $\mu$ 命令実行トレース/16KBデータ(CPU内蔵)		
	2次	2MB(CPU内蔵)	1MB(CPU内蔵)	256KB(CPU内蔵)
バスクロック	システムバス	800MHz		533MHz
	メモリバス	400MHz		
チップセット	Intel社製 82915GV / 82801FB			
表示機能	ビデオRAM	標準AUTO可変(最大128MB)※5※6		
	グラフィックアクセラレータ	Intel社製 82915GVに内蔵		
	本機のサポートする表示モード※7	デジタルディスプレイ	最大約1,677万色 (1,600×1,200, 1,280×1,024, 1,280×768, 1,024×768, 800×600)	
	アナログディスプレイ	最大約1,677万色 (1,600×1,200, 1,280×1,024, 1,024×768, 800×600)		
サウンド機能	音源 / サラウンド機能	PCM録音再生機能(ステレオ/モノラル、量子化8ビット/16ビット、サンプリングレート8-48KHz、全二重化対応)、MIDI音源機能(ソフトウェアMIDI(GM, GS演奏モード対応、DLS2対応※8))、マイクノイズ除去機能、3Dボジョナルサウンド		
	サウンドチップ	ADI社製 AD1981B搭載		
通信機能	FAXモデム※9	データ通信:最大56Kbps※10(V.90対応)/FAX通信:最大14.4Kbps(V.17)、Resume On Ring機能対応		
	LAN	100BASE-TX/10BASE-T対応		
入力装置	キーボード	PS/2小型キーボード(109キーレイアウト準拠、ワンタッチスタートボタン付き)		
	マウス	光センサーPS/2マウス(スクロール機能付き)※11		
	リモコン	プリセット機能付き赤外線リモコン※12 (PC-VG30V2ZEM, PC-VG30S2ZEM, PC-VG28S2ZEM, PC-VG29H2ZEM, PC-VG30V2ZJM, PC-VG30S2ZJM, PC-VG28S2ZJM, PC-VG29H2ZJMのみ添付)		
スロット	メモリーカードスロット	トリプルメモリーカードスロット※13×1[SDメモリーカード※14、メモリースティック(メモリースティック PRO)※15、xD-ピクチャーカード]		
	PCカード	Type II×2(Type III×1スロットとしても使用可)、PC Card Standard準拠、CardBus対応		
	PCI	2スロット(ハーフ×2)[空きスロット2]		
インターフェイス	USB	コネクタ4ピン×6※16[USB 2.0]		
	IEEE1394(DV)	4ピン×2		
	パラレル	D-sub25ピン×1		
	ディスプレイ	DVI(29ピン)※17		
	PS/2	ミニDIN6ピン×2※18		
	FAXモデム	RJ11モジュラコネクタ×2(LINE×1、TELEPHONE×1)		
	LAN	RJ45コネクタ×1		
サウンド関連インターフェイス	光デジタルオーディオ(S/PDIF)出力	角形×1※19		
	ライン入力	ステレオミニジャック×1(入力インピーダンス 20k $\Omega$ 、入力レベル 1Vrms)		
	ライン出力	ステレオミニジャック×1※20(出力レベル 1Vrms、出力インピーダンス 10k $\Omega$ )		
	マイク入力	ステレオミニジャック×1(マイク入力インピーダンス 20k $\Omega$ 、入力レベル 5mVrms、バイアス電圧 3.7V)		
	ヘッドフォン出力	ライン出力と共用(対応ヘッドフォンインピーダンス 16 $\Omega$ -100 $\Omega$ 「推奨32 $\Omega$ 」※21、出力電力 5mW/32 $\Omega$ )		

フレーム型番		PC-VG30V2ZEM PC-VG30V2ZJM PC-VG30V2ZGM PC-VG30V2ZMM	PC-VG30S2ZEM PC-VG30S2ZJM PC-VG30S2ZGM PC-VG30S2ZMM	PC-VG28S2ZEM PC-VG28S2ZJM PC-VG28S2ZGM PC-VG28S2ZMM	PC-VG29H2ZEM PC-VG29H2ZJM PC-VG29H2ZGM PC-VG29H2ZMM
ベイ		5型ベイ:1スロット(CD/DVDDライブで占有済) [空きスロット0]、内蔵3.5型ベイ:1スロット(ハードディスクドライブで占有済) [空きスロット0]			
電源		AC100V±10%、50/60Hz			
消費電力	標準	約102W※22 (PC-VG30V2ZEM) 約101W※22 (PC-VG30V2ZJM、 PC-VG30V2ZGM、 PC-VG30V2ZMM)	約101W※22	約110W※22 (PC-VG28S2ZEM) 約109W※22 (PC-VG28S2ZJM、 PC-VG28S2ZGM、 PC-VG28S2ZMM)	約80W※22
	最大	約213W (PC-VG30V2ZEM) 約212W (PC-VG30V2ZJM、 PC-VG30V2ZGM、 PC-VG30V2ZMM)	約213W (PC-VG30S2ZEM) 約212W (PC-VG30S2ZJM、 PC-VG30S2ZGM、 PC-VG30S2ZMM)	約219W (PC-VG28S2ZEM) 約218W (PC-VG28S2ZJM、 PC-VG28S2ZGM、 PC-VG28S2ZMM)	約188W
エネルギー消費効率(省エネ基準達成率)※23		P区分 0.00018(AAA)		P区分 0.00020(AAA)	
電波障害対策		VCCI ClassB			
温湿度条件		10~35℃、20~80%(ただし結露しないこと)			
外形寸法	本体(突起部除く)	100(W)×366(D)×332(H)mm※24			
	本体 (スタビライザ設置時)	192(W)×366(D)×332(H)mm			
	キーボード	388(W)×173(D)×37(H)mm			
	リモコン	52(W)×225(D)×25(H)mm (PC-VG30V2ZEM、PC-VG30S2ZEM、PC-VG28S2ZEM、PC-VG29H2ZEM、PC-VG30V2ZJM、PC-VG30S2ZJM、 PC-VG28S2ZJM、PC-VG29H2ZJMのみ添付)			
質量	本体	約9.2kg			
	キーボード/ マウス/リモコン	約1000g/約82g/約127g※25 (リモコンはPC-VG30V2ZEM、PC-VG30S2ZEM、PC-VG28S2ZEM、PC-VG29H2ZEM、PC-VG30V2ZJM、 PC-VG30S2ZJM、PC-VG28S2ZJM、PC-VG29H2ZJMのみ添付)			
主な添付品		マニュアル、電源ケーブル、電話回線ケーブル、リモコン、リモコン用受信ユニット※26、乾電池(単三アルカリ:2本)、 ディスプレイ出力変換ケーブル(DVI↔アナログRGB) (PC-VG30V2ZEM、PC-VG30S2ZEM、PC-VG28S2ZEM、PC-VG29H2ZEM、PC-VG30V2ZJM、PC-VG30S2ZJM、 PC-VG28S2ZJM、PC-VG29H2ZJM) マニュアル、電源ケーブル、電話回線ケーブル、ディスプレイ出力変換ケーブル(DVI↔アナログRGB) (PC-VG30V2ZGM、PC-VG30S2ZGM、PC-VG28S2ZGM、PC-VG29H2ZGM、PC-VG30V2ZMM、PC-VG30S2ZMM、 PC-VG28S2ZMM、PC-VG29H2ZMM)			
ソフトウェア		標準ソフトウェアパック (PC-VG30V2ZEM、PC-VG30S2ZEM、PC-VG28S2ZEM、PC-VG29H2ZEM、PC-VG30V2ZJM、PC-VG30S2ZJM、 PC-VG28S2ZJM、PC-VG29H2ZJM) ミニマムソフトウェアパック (PC-VG30V2ZGM、PC-VG30S2ZGM、PC-VG28S2ZGM、PC-VG29H2ZGM、PC-VG30V2ZMM、PC-VG30S2ZMM、 PC-VG28S2ZMM、PC-VG29H2ZMM)			

■以下の各項目から1つ選択することで、仕様が異なります。

フレーム型番		PC-VG30V2ZEM PC-VG30V2ZJM PC-VG30V2ZGM PC-VG30V2ZMM	PC-VG30S2ZEM PC-VG30S2ZJM PC-VG30S2ZGM PC-VG30S2ZMM	PC-VG28S2ZEM PC-VG28S2ZJM PC-VG28S2ZGM PC-VG28S2ZMM	PC-VG29H2ZEM PC-VG29H2ZJM PC-VG29H2ZGM PC-VG29H2ZMM
メモリ (メインRAM) ※27※28	標準	いずれか選択可能 ・256MB※5※6(ECC無しDDR SDRAM、PC3200対応、256MB DIMM) ・512MB※5(ECC無しDDR SDRAM、PC3200対応、256MB DIMM + 256MB DIMM) ・512MB※5(ECC無しDDR SDRAM、PC3200対応、512MB DIMM) ・1GB※5(ECC無しDDR SDRAM、PC3200対応、512MB DIMM + 512MB DIMM) ・2GB※5(ECC無しDDR SDRAM、PC3200対応、1024MB DIMM + 1024MB DIMM)			
	スロット数	2スロット(DIMMスロット) [空きスロット0~1]			
	最大容量	2GB※29			



フレーム型番	PC-VG30V2ZEM PC-VG30V2ZJM PC-VG30V2ZGM PC-VG30V2ZMM	PC-VG30S2ZEM PC-VG30S2ZJM PC-VG30S2ZGM PC-VG30S2ZMM	PC-VG28S2ZEM PC-VG28S2ZJM PC-VG28S2ZGM PC-VG28S2ZMM	PC-VG29H2ZEM PC-VG29H2ZJM PC-VG29H2ZGM PC-VG29H2ZMM
ハードディスク※30	いずれか選択可能 ・約300GB※31(Serial ATA、高速7,200回転/分) ・約250GB※32(Serial ATA、高速7,200回転/分) ・約200GB※33(Serial ATA、高速7,200回転/分) ・約160GB※34(Serial ATA、高速7,200回転/分) ・約80GB※35(Serial ATA、高速7,200回転/分)			
CD/DVDドライブ	いずれか選択可能 ・DVDスーパーマルチドライブ(DVD-RAM/±R/±RW)内蔵(バッファアンダーランエラー防止機能付き) [DVD+R 2層書込み] ・マルチブレードドライブ(CD-R/RW with DVD-ROM)内蔵(バッファアンダーランエラー防止機能付き)			
	速度	・DVDスーパーマルチドライブ(DVD-RAM/R/RW with DVD+R/RW) [DVD+R 2層書込み] DVD-RAM読出し:最大5倍速※36、 DVD-RAM書換え:最大5倍速※36※37、 DVD+R(1層)書込み:最大16倍速、 DVD+R(2層)書込み:最大4倍速※38、 DVD+RW書換え:最大8倍速、 DVD-R書込み:最大16倍速※39、 DVD-RW書換え:最大8倍速※40、 DVD読出し:最大16倍速、 CD読出し:最大40倍速※41、 CD-R書込み:最大40倍速、 CD-RW書換え:最大10倍速※42 ・マルチブレードドライブ(CD-R/RW with DVD-ROM) DVD読出し:最大16倍速、 CD読出し:最大40倍速、 CD-R書込み:最大40倍速、 CD-RW書換え:最大10倍速※42		
ディスプレイ	いずれか選択可能 ・無し ・23型ワイド(高輝度デジタルTFT液晶[テレビチューナ内蔵、SoundVu]) (F23W11(A)) (PC-VG30V2ZEM、PC-VG30S2ZEM、PC-VG28S2ZEM、PC-VG29H2ZEM、PC-VG30V2ZJM、PC-VG30S2ZJM、 PC-VG28S2ZJM、PC-VG29H2ZJMのみ選択可能) ・19型(高解像度スーパーシャインビュー-EX液晶) (F19R31) ・17型(高輝度デジタルTFT液晶[SoundVu]) (F17R51) ・17型(高解像度スーパーシャインビュー-EX液晶) (F17R41)			
通信機能	ワイヤレスLAN	いずれか選択可能 ・無し ・トリプルワイヤレスLAN(Super AG™) 本体内蔵 (IEEE802.11a/b/g準拠)、 WEP (64/128/152bit) 対応、WPA-PSK (TKIP/AES) 対応) ※43		
	インターフェイス	外付けアンテナ専用端子×1 [ワイヤレスLAN選択時]		
	添付品	ワイヤレスLAN外付けアンテナ[ワイヤレスLAN選択時]		
フロッピーディスクドライブ	いずれか選択可能 ・無し ・3.5型外付け(USB接続)※44			
スピーカ	いずれか選択可能 ・無し ・外付けステレオスピーカ※45			
主なソフトウェア	いずれか選択可能 ・選択せず ・Microsort® Office Personal Edition 2003 ・Microsoft® Office Professional Enterprise Edition 2003			

上記の内容は本体のハードウェアの仕様であり、オペレーティングシステム、アプリケーションによっては、上記のハードウェアの機能をサポートしていない場合があります。

- ※ 1 添付のソフトウェアは、インストールされている OS でのみご利用できます。Windows® XP Home Edition では、ネットワークでドメインに参加する機能はありません。別売の Windows® XP Home Edition パッケージや別売の Windows® XP Professional パッケージをインストールおよび利用することはできません。
- ※ 2 添付のソフトウェアは、インストールされている OS でのみご利用できます。別売の Microsoft® Windows® XP Home Edition パッケージや別売の Microsoft® Windows® XP Professional パッケージをインストールおよび利用することはできません。
- ※ 3 ソフトウェアやドライバが HT テクノロジーに対応している必要があります。各ソフトウェアメーカ、周辺機器メーカにお問い合わせください。
- ※ 4 使用環境や負荷により CPU 動作スピードをダイナミックに変化させる制御機能を搭載しています。
- ※ 5 ビデオ RAM は、メモリ(メイン RAM)を使用します。
- ※ 6 パソコン本体のメモリ容量が256MBの場合、ビデオメモリの設定内容を変更すると動作が不安定となることがあります。この場合は初期設定(ご購入時の設定)に戻してご利用下さい。
- ※ 7 グラフィックアクセラレータのサポートする表示モードです。実際に表示できるモードは接続するディスプレイにより異なります。なお、デジタルディスプレイでの 1,280 × 768 の解像度については弊社製ワイドモニターでのみ動作検証を行っております。
- ※ 8 DLS は「DownLoadable Sounds」の略です。DLS を使うと、カスタム・サウンド・セットを SoundMAX シンセサイザにロードできます。
- ※ 9 回線状態によっては、通信速度が変わる場合があります。また、内蔵 FAX モデムは一般電話回線のみに対応しています。
- ※ 10 最大 56Kbps はデータ受信時の理論上の最大速度です。データ送信時は最大 33.6Kbps になります。
- ※ 11 添付のキーボードにあるマウス専用ポートに接続します。
- ※ 12 リモコンの電池寿命はアルカリ電池で最大約 100 時間、使用可能な距離は約 3m です (ただし、ご使用の環境条件や方法により異なります)。
- ※ 13 メモリースティック、SD メモリーカード、xD-ピクチャーカードは各々同時に使用することはできません。
- ※ 14 SD メモリーカードの、著作権保護機能には対応しておりません。「miniSD カード」をご使用の場合には、必ず miniSD カードアダプタをご利用ください。詳しくは「miniSD カード」の取扱説明書をご参照ください。
- ※ 15 メモリースティックの「マジックゲート」(著作権保護)機能には対応しておりません。「メモリースティック Duo」をご使用の場合には、必ずメモリースティック Duo アダプタをご利用ください。詳しくは「メモリースティック Duo」の取扱説明書をご参照ください。
- ※ 16 1 ポートは液晶ディスプレイに接続します。
- ※ 17 本機の DVI 端子は添付のディスプレイのみ動作確認を行っております。
- ※ 18 本機の PS/2 端子は添付のキーボードのみ動作確認を行っております。
- ※ 19 地上アナログ放送における音声は出力できません。
- ※ 20 ディスプレイに添付のオーディオケーブルを接続します。
- ※ 21 周波数特性を保證する値ではありません。
- ※ 22 メモリ 512MB (256MBx2)、DVD スーパーマルチドライブ (DVD+R 2 層書込み)、ハードディスク 300GB の構成にて測定。
- ※ 23 エネルギー消費効率とは、省エネ法で定める測定方法により測定した消費電力を省エネ法で定める複合理論性能で除したものです。省エネ基準達成率の表示語 A は達成率 100%以上 200%未満、AA は達成率 200%以上 500%未満、AAA は達成率 500%以上を示します。
- ※ 24 本機を横置きにしてのご使用はサポートしておりません。
- ※ 25 乾電池の質量は含まれておりません。
- ※ 26 USB ポートに接続します。
- ※ 27 PC3200対応-DDR-400MHzメモリのみ対応しています。デュアルチャンネルは同容量/同仕様のメモリを2スロットに接続した場合のみ対応しています。
- ※ 28 他社製の増設メモリの装着は、動作を保證するものではありません。他社製品との接続は各メーカにご確認の上、お客様の責任において行ってくださるようお願いいたします。
- ※ 29 最大メモリ容量にする場合、本体に実装されているメモリを取り外して、別売の増設 RAM サブボード(PC3200 対応-DDR400MHzメモリ) [1.024MB]を2枚実装する必要があります。増設RAMサブボードは、PK-UG-ME030(256MB)、PK-UG-ME031(512MB)、PK-UG-ME011(1.024MB)を推奨します。
- ※ 30 1GB を 10 億バイトで計算した場合の数値です。
- ※ 31 Windows®のシステムからは、容量がCドライブ:約261GB、Dドライブ:約6.5GB、残り:再セットアップ用として認識されます。
- ※ 32 Windows®のシステムからは、容量がCドライブ:約214GB、Dドライブ:約6.5GB、残り:再セットアップ用として認識されます。
- ※ 33 Windows®のシステムからは、容量がCドライブ:約168GB、Dドライブ:約6.5GB、残り:再セットアップ用として認識されます。
- ※ 34 Windows®のシステムからは、容量がCドライブ:約130GB、Dドライブ:約6.5GB、残り:再セットアップ用として認識されます。
- ※ 35 Windows®のシステムからは、容量がCドライブ:約56.3GB、Dドライブ:約6.5GB、残り:再セットアップ用として認識されます。
- ※ 36 DVD-RAM Ver.2.0/2.1/2.2 (片面4.7GB)に準拠したメディアに対応しています。また、カートリッジ式のメディアは使用できませんので、カートリッジなし、あるいはメディア取り出し可能なカートリッジ式でメディアを取り出してご利用ください。
- ※ 37 DVD-RAM Ver.1 (片面2.6GB)の書換えはサポートしていません。
- ※ 38 DVD+R 2 層書込みは DVD+R (2 層) ディスクのみに対応しています。
- ※ 39 DVD-R は、DVD-R for General Ver.2.0/2.1 に準拠したメディアの書込みに対応しています。
- ※ 40 DVD-RW は、DVD-RW Ver.1.1/1.2 に準拠したメディアの書換えに対応しています。
- ※ 41 SuperAudio CD は、ハイブリッドの CD Layer のみ読み出し可能。
- ※ 42 Ultra Speed CD-RW メディアはご使用になれません。
- ※ 43 IEEE802.11a/b/g 準拠、WEP (64/128/152bit) 対応、WPA-PSK (TKIP/AES) 対応。Super AG™ 機能を使用するには、接続先のワイヤレス LAN 機器も Super AG™ に対応している必要があります。接続対象機器、電波環境、周囲の障害物、設置環境、使用状況、ご使用のアプリケーションソフトウェア、OS などによっても通信速度、通信距離に影響する場合があります。IEEE802.11b/g(2.4GHz)とIEEE802.11a(5GHz)は互換性はありません。IEEE802.11a(5GHz)ワイヤレス LAN の使用は、電波法令により屋内に限定されます。
- ※ 44 2 モード(720KB/1.44MB)に対応しています(ただし、720KB モードのフォーマットは不可です)。
- ※ 45 任意選択オプションの TFT 液晶ディスプレイ側にスピーカー(ステレオ)が内蔵されています。液晶ディスプレイを選択し、スピーカーを選択された場合、液晶ディスプレイ内蔵スピーカー用 Audio ケーブルもしくは外付けスピーカーのどちらか一方を本体に接続することができます。

## ●タイプTX (TVモデル)

✔**チェック!** ダブルチューナTVモデルの本体仕様一覧については、『ダブルチューナTVモデルをご購入いただいたお客様へ』をご覧ください。

フレーム型番	PC-VG36VSZEM PC-VG36VSZJM	PC-VG32VSZEM PC-VG32VSZJM	PC-VG30VSZEM PC-VG30VSZJM	PC-VG29HSZEM PC-VG29HSZJM
インストールOS・サポートOS	Microsoft® Windows® XP Home Edition operating system 日本語版 Service Pack 2※1 (PC-VG36VSZEM, PC-VG32VSZEM, PC-VG30VSZEM, PC-VG29HSZEM) Microsoft® Windows® XP Professional operating system 日本語版 Service Pack 2※2 (PC-VG36VSZJM, PC-VG32VSZJM, PC-VG30VSZJM, PC-VG29HSZJM)			
CPU	HTテクノロジー※3 インテル® Pentium® 4 プロセッサ 660 (3.6GHz)※4	HTテクノロジー※3 インテル® Pentium® 4 プロセッサ 640 (3.20GHz)※4	HTテクノロジー※3 インテル® Pentium® 4 プロセッサ 630 (3.0GHz)※4	インテル® Celeron® D プロセッサ 340J (2.93GHz)
キャッシュメモリ	1次	12Kμ命令実行トレース/16KBデータ(CPU内蔵)		
	2次	2MB(CPU内蔵)		256KB(CPU内蔵)
バスクロック	システムバス	800MHz		533MHz
	メモリバス	533MHz		
チップセット	Intel社製 82915G / 82801FB			
サウンド機能	音源/ サラウンド機能	PCM録音再生機能(ステレオ/モノラル、量子化8ビット/16ビット、サンプリングレート8-48KHz、全二重化対応)、MIDI音源機能 (ソフトウェアMIDI/GM、GS演奏モード対応、DLS2対応※5)、マイクノイズ除去機能、3Dポジショナルサウンド		
	サウンドチップ	ADI社製 AD1981B搭載		
通信機能	LAN	1000BASE-T/100BASE-TX/10BASE-T対応 (PCIバス接続)		
インスタント機能※6	TV視聴/CD再生※7/DVD再生※8			
映像関連機能 (地上アナログ放送)	MPEGボード	ハードウェアMPEG2リアルタイムエンコーダボード		
	TVチューナ	音声多重対応、受信チャンネル:VHF(1~12ch)、UHF(13~62ch)、CATV(C13~C38)※9		
	データ放送受信	地上アナログデータ放送(ビットキャスト、ADAMS)、文字多重放送、字幕放送		
	映像合成表示機能	DirectShow® により任意のサイズで合成表示可能(全画面表示可能) SmartVision使用時:240×180ドット以上(縦横比3:4固定)でサイズ変更可能 bitcast browser使用時は160×120ドット以上(縦横比3:4固定)でサイズ変更可能		
	高画質機能	ゴーストリデュース、3次元Y/C分離、デジタルノイズリダクション、タイムベースコレクタ		
	TV録画機能	MediaGarageおよびSmartVisionでMPEG2(高画質モード:720×480ドット(8Mbps CBR)、標準画質モード:720×480ドット(4Mbps VBR)、長時間モード:352×480ドット(2Mbps VBR)、超長時間モード:352×240ドット(1.2Mbps VBR))の録画可能 bitcast browserでAVI(240×180ドット(30.6Mbps))、WMV8(240×180ドット(0.33Mbps))の録画可能		
	最長録画時間※10	高画質モード	約98時間(ハードディスクドライブ容量400GBの場合) 約58時間(ハードディスクドライブ容量250GBの場合) 約44時間(ハードディスクドライブ容量200GBの場合) 約34時間(ハードディスクドライブ容量160GBの場合)	
	標準画質モード	約192時間(ハードディスクドライブ容量400GBの場合) 約113時間(ハードディスクドライブ容量250GBの場合) 約87時間(ハードディスクドライブ容量200GBの場合) 約66時間(ハードディスクドライブ容量160GBの場合)		
	長時間モード	約365時間(ハードディスクドライブ容量400GBの場合) 約215時間(ハードディスクドライブ容量250GBの場合) 約166時間(ハードディスクドライブ容量200GBの場合) 約126時間(ハードディスクドライブ容量160GBの場合)		
	超長時間モード	約570時間(ハードディスクドライブ容量400GBの場合) 約336時間(ハードディスクドライブ容量250GBの場合) 約259時間(ハードディスクドライブ容量200GBの場合) 約197時間(ハードディスクドライブ容量160GBの場合)		
メール着信表示機能	メール着信ランプ搭載			
入力装置	キーボード	PS/2小型キーボード(109キーレイアウト標準、ワンタッチスタートボタン付き)		
	マウス	光センサーPS/2マウス(スクロール機能付き)※11		
	リモコン	プリセット機能付き赤外線リモコン※12		

フレーム型番	PC-VG36VSZEM PC-VG36VSZJM	PC-VG32VSZEM PC-VG32VSZJM	PC-VG30VSZEM PC-VG30VSZJM	PC-VG29HSZEM PC-VG29HSZJM	
メモリーカードスロット	トリプルメモリースロット×1 ※13 [SDメモリーカード※14、メモリースティック(メモリースティックPRO)※15、xDピクチャーカード]				
PCカードスロット	Type II×2(Type III×1スロットとしても使用可)、PC Card Standard準拠、CardBus対応				
拡張スロット	PCI Express ×16	1スロット(フルハイト、ハーフ) [空きスロット0]			
	PCI Express ×1	1スロット(フルハイト、ハーフ) [空きスロット1]			
	PCI	3スロット(ハーフ×3) [空きスロット1~2]			
インターフェイス	USB	コネクタ4ピン×5(本体×5※16)[USB 2.0]			
	IEEE1394(DV)	4ピン×2			
	PS/2	ミニDIN6ピン×2※17			
	LAN	RJ45コネクタ×1			
	パラレル	D-sub25ピン×1			
	シリアル	D-sub9ピン×1			
サウンド関連 インターフェイス	光デジタルオーディオ (S/PDIF)出力	角形×1 ※18			
	ライン入力	ステレオミニジャック×1 (本体実装:入力インピーダンス 20kΩ、入力レベル 1Vrms)			
	ライン出力	ステレオミニジャック×1 ※19 (出力レベル 1Vrms、出力インピーダンス 10kΩ)			
	マイク入力	ステレオミニジャック×1 (マイク入力インピーダンス 20kΩ、入力レベル 5mVrms、バイアス電圧 3.7V)			
	ヘッドフォン出力	ライン出力と共用 (対応ヘッドフォンインピーダンス 16Ω-100Ω [推奨32Ω] ※20、出力電力 5mW/32Ω)			
	ビデオオーディオ 入力端子(L/R)	2系統 (前面×1、背面×1)			
映像関連 インターフェイス	地上アナログ放送 アンテナ入力	F型同軸×1			
	ビデオ入力	Sビデオ入力端子×2(前面×1、背面×1)、コンポジットビデオ入力端子×2(前面×1、背面×1)			
ベイ	5型ベイ:1スロット(CD/DVDドライブで占有済) [空きスロット0]、 内蔵3.5型ベイ:2スロット(ハードディスクドライブで1~2スロット占有済) [空きスロット0~1]				
電源	AC100V±10%、50/60Hz				
消費電力	標準	約116W (PC-VG36VSZEM) 約117W (PC-VG36VSZJM)	約107W (PC-VG32VSZEM) 約108W (PC-VG32VSZJM)	約129W	約111W (PC-VG29HSZEM) 約110W (PC-VG29HSZJM)
	最大	約256W (PC-VG36VSZEM) 約257W (PC-VG36VSZJM)	約240W	約258W	約240W (PC-VG29HSZEM) 約239W (PC-VG29HSZJM)
エネルギー消費効率(省エネ基準達成率) ※21	P区分 0.00020(AAA)		P区分 0.00022 (AAA)	P区分 0.00024(AAA)	
電波障害対策	VCCI ClassB				
温湿度条件	10~35℃、20~80%(ただし結露しないこと)				
外形寸法	本体(突起部除く)	173(W)×450(D)×380(H)mm(ラジエータ部含む) ※22			
	本体 (スタビライザ設置時)	284(W)×450(D)×380(H)mm(ラジエータ部含む)			
	キーボード	388(W)×173(D)×37(H)mm			
	リモコン	52(W)×225(D)×25(H)mm			
質量	本体	約16kg			
	キーボード/ マウス/リモコン	約1,000g/約82g/約127g ※23			
主な添付品	マニュアル、電源ケーブル、電話回線ケーブル、プリセット機能付きリモコン、乾電池(単三アルカリ:2本)、リモコン用受信ユニット ※24、 ワイヤレスLAN外付けアンテナ[ワイヤレスLAN選択時]				
ソフトウェア	標準ソフトウェアパック				

■以下の各項目から1つ選択することで、仕様が異なります。

フレーム型番		PC-VG36VSEZEM PC-VG36VSZJM	PC-VG32VSEZEM PC-VG32VSZJM	PC-VG30VSEZEM PC-VG30VSZJM	PC-VG29HSEZEM PC-VG29HSZJM
メモリ (メインRAM) ※25※26	標準	256MB(ECC無しDDR2 SDRAM, PC2-4200対応(DDR2-533)、256MB DIMM) 512MB(ECC無しDDR2 SDRAM, PC2-4200対応(DDR2-533)、512MB DIMM) 512MB(ECC無しDDR2 SDRAM, PC2-4200対応(DDR2-533)、256MB DIMM + 256MB DIMM) 1GB(ECC無しDDR2 SDRAM, PC2-4200対応(DDR2-533)、1GB DIMM) 1GB(ECC無しDDR2 SDRAM, PC2-4200対応(DDR2-533)、512MB DIMM + 512MB DIMM) 2GB(ECC無しDDR2 SDRAM, PC2-4200対応(DDR2-533)、1GB DIMM + 1GB DIMM)			
	スロット数	2スロット(DIMMスロット) [空きスロット0~1]			
	最大容量	2GB※27			
グラフィックアクセラレータ		いずれか選択可能 ・ATI社製 RADEON® X600 PRO [グラフィックボードに実装] ・Intel社製 Intel® 915G[チップセットに内蔵]			
表示機能	ビデオRAM	128MB(グラフィックボードに搭載) [RADEON® X600 PRO選択時] 標準AUTO可変(最大128MB)※28 [Intel® 915G選択時]			
	本機の サポート する表示 モード※29	デジタル ディスプレイ	最大約1,677万色 (1,600×1,200、1,280×1,024、1,280×768、1,024×768、800×600)		
		アナログ ディスプレイ	最大約1,677万色 (1,600×1,200、1,280×1,024、1,024×768、800×600)		
	インターフェイス	DVI-H(29ピン)※30、ミニD-sub15ピン※30 [RADEON® X600 PRO選択時] DVI-D(24ピン)※31、ミニD-sub15ピン※31 [Intel® 915G選択時]			
ハードディスク※32		いずれか選択可能 ・約400GB(Serial ATA、高速7,200回転/分)※33 ・約250GB(Serial ATA、高速7,200回転/分)※34 ・約200GB(Serial ATA、高速7,200回転/分)※35 ・約160GB(Serial ATA、高速7,200回転/分)※36			
増設ハードディスク※32		いずれか選択可能 ・選択せず ・約400GB(Serial ATA、高速7,200回転/分) ・約250GB(Serial ATA、高速7,200回転/分) ・約200GB(Serial ATA、高速7,200回転/分) ・約160GB(Serial ATA、高速7,200回転/分)			
CD/DVDドライブ※37		いずれか選択可能 ・DVDスーパーマルチドライブ(DVD-RAM/±R/±RW)内蔵(バッファアンダーランエラー防止機能付き) [DVD+R 2層書込み] ・マルチブレードドライブ(CD-R/RW with DVD-ROM)内蔵(バッファアンダーランエラー防止機能付き)			
		速度 ・DVDスーパーマルチドライブ(DVD-RAM/R/RW with DVD+R/RW) [DVD+R 2層書込み] DVD-RAM読出し:最大5倍速※38、 DVD-RAM書換え:最大5倍速※38※39、 DVD+R(1層)書込み:最大16倍速、 DVD+R(2層)書込み:最大4倍速※40、 DVD+RW書換え:最大8倍速、 DVD-R書込み:最大16倍速※41、 DVD-RW書換え:最大6倍速※42、 DVD読出し:最大16倍速、 CD読出し:最大40倍速※43、 CD-R書込み:最大40倍速、 CD-RW書換え:最大10倍速※44 ・マルチブレードドライブ(CD-R/RW with DVD-ROM) DVD読出し:最大16倍速、 CD読出し:最大40倍速、 CD-R書込み:最大32倍速、 CD-RW書換え:最大10倍速※44			

フレーム型番	PC-VG36VSZEM PC-VG36VSZJM	PC-VG32VSZEM PC-VG32VSZJM	PC-VG30VSZEM PC-VG30VSZJM	PC-VG29HSZEM PC-VG29HSZJM
通信機能	ワイヤレスLAN (内蔵)	いずれか選択可能 ・無し ・トリプルワイヤレスLAN(Super AG™) 本体内蔵 (IEEE802.11a/b/g準拠、 WEP (64/128/152bit) 対応、WPA-PSK (TKIP/AES) 対応) ※45		
	インター フェイス	外付けアンテナ専用端子×1 [ワイヤレスLAN選択時]		
	FAXモデムボード (PCI)	いずれか選択可能 ・無し ・FAXモデムボード(PCI)※46:データ通信:最大56Kbps※47(V.90対応)/FAX通信:最大14.4Kbps(V.17)、 Resume On Ring機能対応		
	インター フェイス	RJ11モジュラコネクタ×2(LINE×1、TELEPHONE×1) [FAXモデムボード選択時]		
フロッピーディスクドライブ	いずれか選択可能 ・無し ・3.5型外付け(USB接続)※48			
主なソフトウェア	いずれか選択可能 ・無し ・Microsoft® Office Personal Edition 2003 ・Microsoft® Office Professional Enterprise Edition 2003			
スピーカ	いずれか選択可能 ・無し ・外付けステレオスピーカ※49			
ディスプレイ	いずれか選択可能 ・無し ・23型ワイド(高輝度デジタルTFT液晶[テレビチューナ内蔵、SoundVu]) (F23W11(A)) ・19型(高解像度スーパーシャインビューEX液晶) (F19R31) ・17型(高輝度デジタルTFT液晶[SoundVu]) (F17R51) ・17型(高解像度スーパーシャインビューEX液晶) (F17R41)			

上記の内容は本体のハードウェアの仕様であり、オペレーティングシステム、アプリケーションによっては、上記のハードウェアの機能をサポートしていない場合があります。

- ※ 1 添付のソフトウェアは、インストールされている OS でのみご利用できます。Microsoft® Windows® XP Home Edition では、ネットワークでメインに参加する機能はありません。別売の Microsoft® Windows® XP Home Edition パッケージや別売の Microsoft® Windows® XP Professional パッケージをインストールおよび利用することはできません。
- ※ 2 添付のソフトウェアは、インストールされている OS でのみご利用できます。別売の Microsoft® Windows® XP Home Edition パッケージや別売の Microsoft® Windows® XP Professional パッケージをインストールおよび利用することはできません。
- ※ 3 ソフトウェアやドライバが HT テクノロジーに対応している必要があります。各ソフトウェアメーカー、周辺機器メーカーにお問い合わせください。
- ※ 4 使用環境や負荷により CPU 動作スピードをダイナミックに変化させる制御機能を搭載しています。
- ※ 5 DLS は「Downloadable Sounds」の略です。DLS を使うと、カスタム・サウンド・セットを SoundMAX シンセサイザにロードできます。
- ※ 6 Windows® XP Embedded により実現しています。
- ※ 7 市販の音楽 CD および CD-DA フォーマットで作成された CD-R/RW のみ再生可能です。CD-EXTRA は音楽データのみ再生可能です。
- ※ 8 市販の DVD ビデオおよび Video フォーマットで作成された DVD-R/RW、DVD+R/RW、DVD-VR フォーマットで作成された DVD-RAM/R、DVD+VR フォーマットで作成された DVD+R/RW のみ再生可能です。ビデオ CD には対応していません。
- ※ 9 ケーブルテレビの受信チャンネル表記は、(社)電子情報技術産業協会規格(CPR-4103)の表記に基づきます。実際のケーブルテレビ受信チャンネル番号は、ケーブルテレビ会社により異なりますので、ケーブルテレビ会社にお問い合わせください。  
本製品をケーブルテレビ回線に接続する場合、ケーブルテレビ会社との受信契約が必要となります。  
また、本製品は、記載されたケーブルテレビ周波数の受信に対応しておりますが、大半のチャンネルはケーブルテレビ会社により視聴制限(スクランブル)を施されているため、本製品で直接受信することはできません。  
この場合は、ケーブルテレビ会社より貸与されるターミナルアダプタにより、受信する必要があります。  
ケーブルテレビ会社により再送信を行っている地上アナログ放送は、VHFおよびUHFの周波数で送信されていますので、特別な受信装置がなくとも、受信可能です。  
詳細は、ご利用のケーブルテレビ会社にご相談ください。
- ※ 10 Cドライブに録画した場合の最長録画時間です。初期状態ではCドライブに録画を行います。他ドライブに録画する場合は設定の変更が必要になります。
- ※ 11 添付のキーボードにあるマウス専用ポートに接続します。
- ※ 12 リモコンの電池寿命はご使用の環境条件や方法により異なりますがアルカリ電池で最大約100時間です。また、使用可能な距離はご使用の環境条件や方法により異なりますが約3mです。

- ※ 13 メモリースティック、SD メモリーカード、xD-ピクチャーカードは各々同時に使用することはできません。
- ※ 14 「BeatJam [SD MemoryCard Option]」を利用した「SD メモリーカード」の著作権保護機能 (SD-AUDIO) に対応しています。「miniSD カード」をご使用の場合には、必ず miniSD カードアダプタを使用してください。詳しくは「miniSD カード」の取扱説明書をご参照ください。
- ※ 15 メモリースティックの「マジックゲート」(著作権保護)機能には対応していません。「メモリースティック Duo」をご使用の場合は、必ずメモリースティック Duo アダプタを使用してください。詳しくは「メモリースティック Duo」の取扱説明書をご参照ください。
- ※ 16 セレクションに応じて 1 ポートは液晶ディスプレイまたはリモコン受信ユニットを接続します。
- ※ 17 本機の PS/2 端子は添付のキーボードのみ動作確認を行っております。
- ※ 18 地上アナログ放送における音声は出力できません。
- ※ 19 ディスプレイに添付のオーディオケーブル、または外付けスピーカー等を接続します。
- ※ 20 周波数特性を保證する値ではありません。
- ※ 21 エネルギー消費効率とは、省エネ法で定める測定方法により測定した消費電力を省エネ法で定める複合理論性能で除したものです。省エネ基準達成率の表示語 A は達成率 100%以上 200%未満、AA は達成率 200%以上 500%未満、AAA は達成率 500%以上を示します。
- ※ 22 本機を横置きにしてのご使用はサポートしていません。
- ※ 23 乾電池の質量は含まれておりません。
- ※ 24 USB ポートに接続します。
- ※ 25 PC2-4200 対応-DDR2-533MHz メモリのみ対応しています。デュアルチャンネルは同容量/同仕様のメモリを 2 スロットに接続した場合のみ対応しています。他社製の増設メモリの装着は、動作を保證するものではありません。他社製品との接続は各メーカーにご確認の上、お客様の責任において行ってくださるようお願いいたします。
- ※ 26 選択必須オプションにてグラフィックアクセラレータに Intel® 915G を選択した場合、ビデオ RAM はメモリ(メイン RAM)を使用します。
- ※ 27 最大メモリ容量にする場合、本体に標準実装されているメモリを取り外して、別売の増設メモリ(PC2-4200 対応-DDR2-533MHz メモリ)[1 GB]を 2 枚実装する必要があります。
- ※ 28 増設 RAM サポートを増設する場合は、PK-UG-ME012(256MB)、PK-UG-ME013(512MB)、PK-UG-ME014(1GB)を推奨します。ビデオ RAM は、メモリ(メイン RAM)を使用します。パソコン本体のメモリ容量が 256MB の場合、ビデオ RAM の設定内容を変更すると動作が不安定となることがあります。この場合は初期設定(ご購入時の設定)に戻してご利用下さい。
- ※ 29 グラフィックアクセラレータのサポートする表示モードです。実際に表示できるモードは接続するディスプレイにより異なります。なお、デジタルディスプレイでの 1,280 × 768 の解像度については弊社製ワイドモニターでのみ動作検証を行っております。
- ※ 30 DVI 対応ディスプレイとの接続には、グラフィックアクセラレータ上に搭載されている DVI-I コネクタをご使用ください。アナログ RGB のディスプレイとの接続には、グラフィックアクセラレータ上に搭載されている D-Sub コネクタをご使用下さい。I/O プレート部に搭載されているアナログコネクタをご利用いただけません。(選択必須オプションにて RADEON® X600 PRO を選択した場合)
- ※ 31 DVI 対応ディスプレイとの接続には、DVI-D カードに搭載されている DVI-D コネクタをご使用ください。アナログ RGB のディスプレイを接続する場合は、I/O プレート部にあるアナログ RGB コネクタに接続してください。(選択必須オプションにて Intel® 915G を選択した場合)
- ※ 32 1 GB を 10 億バイトで計算した場合の数値です。
- ※ 33 Windows® のシステムからは、容量が C ドライブ: 約 354GB、D ドライブ: 約 6.5GB、残り: 再セットアップ用およびインスタント用 (インスタント対応モデルの場合) として認識されます。
- ※ 34 Windows® のシステムからは、容量が C ドライブ: 約 214GB、D ドライブ: 約 6.5GB、残り: 再セットアップ用およびインスタント用 (インスタント対応モデルの場合) として認識されます。
- ※ 35 Windows® のシステムからは、容量が C ドライブ: 約 168GB、D ドライブ: 約 6.5GB、残り: 再セットアップ用およびインスタント用 (インスタント対応モデルの場合) として認識されます。
- ※ 36 Windows® のシステムからは、容量が C ドライブ: 約 130GB、D ドライブ: 約 6.5GB、残り: 再セットアップ用およびインスタント用 (インスタント対応モデルの場合) として認識されます。
- ※ 37 使用するディスクによっては、一部の書き込み/読み出し速度に対応していない場合があります。
- ※ 38 DVD-RAM Ver.2.0/2.1/2.2 (片面 4.7GB) に準拠したメディアに対応しています。また、カートリッジ式のメディアは使用できませんので、カートリッジなし、あるいはメディア取り出し可能なカートリッジ式でメディアを取り出してご利用ください。
- ※ 39 DVD-RAM Ver.1 (片面 2.6GB) の書換えはサポートしていません。
- ※ 40 DVD+R 2 層書込みは DVD+R (2 層) ディスクのみに対応しています。
- ※ 41 DVD-R は、DVD-R for General Ver.2.0/2.1 に準拠したメディアの書込みに対応しています。
- ※ 42 DVD-RW は、DVD-RW Ver.1.1/1.2 に準拠したメディアの書換えに対応しています。
- ※ 43 SuperAudio CD は、ハイブリッドの CD Layer のみ読み出し可能。
- ※ 44 Ultra Speed CD-RW メディアはご使用になれません。
- ※ 45 IEEE802.11a/b/g 準拠、WEP (64/128/152bit) 対応、WPA-PSK (TKIP/AES) 対応。Super AG™ 機能を使用するには、接続先のワイヤレス LAN 機器も Super AG™ に対応している必要があります。接続対象機器、電波環境、周囲の障害物、設置環境、使用状況、ご使用のアプリケーションソフトウェア、OS などによっても通信速度、通信距離に影響する場合があります。IEEE802.11b/g(2.4GHz) と IEEE802.11a(5GHz) は互換性がありません。IEEE802.11a(5GHz)ワイヤレス LAN の使用は、電波法令により屋内に限定されます。
- ※ 46 回線状態によっては、通信速度が変わる場合があります。また、内蔵 FAX モデムは一般電話回線のみに対応しています。
- ※ 47 最大 56Kbps はデータ受信時の理論上の最大速度です。データ送信時は最大 33.6Kbps になります。
- ※ 48 2 モード(720KB/1.44MB)に対応しています(ただし、720KB モードのフォーマットは不可です)。
- ※ 49 任意選択オプションの TFT 液晶ディスプレイ側にスピーカー(ステレオ)が内蔵されています。液晶ディスプレイを選択し、スピーカーを選択された場合、液晶ディスプレイ内蔵スピーカー用 Audio ケーブルもしくは外付けスピーカーのどちらか一方を本体に接続することができます。

## ●タイプ TX (BS/地上デジタルTVモデル)

フレーム型番	PC-VG36VZZEM PC-VG36VZZJM	PC-VG32VZZEM PC-VG32VZZJM	PC-VG30VZZEM PC-VG30VZZJM	PC-VG29HZZEM PC-VG29HZZJM
インストールOS・サポートOS	Microsoft® Windows® XP Home Edition operating system 日本語版 Service Pack 2※1 (PC-VG36VZZEM, PC-VG32VZZEM, PC-VG30VZZEM, PC-VG29HZZEM) Microsoft® Windows® XP Professional operating system 日本語版 Service Pack 2※2 (PC-VG36VZZJM, PC-VG32VZZJM, PC-VG30VZZJM, PC-VG29HZZJM)			
CPU	HTテクノロジー※3インテル® Pentium® 4 プロセッサ 660 (3.6GHz)※4	HTテクノロジー※3インテル® Pentium® 4 プロセッサ 640 (3.20GHz)※4	HTテクノロジー※3 インテル® Pentium® 4 プロセッサ 630 (3.0GHz)※4	インテル® Celeron® D プロセッサ 340J (2.93GHz)
キャッシュメモリ	1次	12Kμ命令実行トレース/16KBデータ(CPU内蔵)		
	2次	2MB(CPU内蔵)		256KB(CPU内蔵)
バスクロック	システムバス	800MHz		
	メモリアス	533MHz		
チップセット	Intel社製 82915G / 82801FB			
サウンド機能	音源/ サラウンド機能	PCM録音再生機能(ステレオ/モノラル、量子化8ビット/16ビット、サンプリングレート8-48kHz、全二重化対応)、MIDI音源機能 (ソフトウェアMIDI<GM、GS演奏モード対応、DLS2対応※5>)、マイクノイズ除去機能、3Dポジショナルサウンド		
	サウンドチップ	ADI社製 AD1981B搭載		
	通信機能	FAXモデム※6 データ通信:最大56Kbps※7(V.90対応)/FAX通信:最大14.4Kbps(V.17)、Resume On Ring機能対応		
インスタント機能※8	LAN 100BASE-T/100BASE-TX/10BASE-T対応 (PCIバス接続) TV視聴※9 / CD再生※10 / DVD再生※11			
映像関連機能 (地上アナログ放送)	MPEGボード	ハードウェアMPEG2リアルタイムエンコーダボード		
	TVチューナ	音声多重対応、受信チャンネル:VHF(1~12ch)、UHF(13~62ch)、CATV(C13~C38)※12		
ログ放送	データ放送受信	地上アナログデータ放送(ビットキャスト、ADAMS)、文字多重放送、字幕放送		
映像関連機能 (地上アナログ放送)	映像合成表示機能	DirectShow® により任意のサイズで合成表示可能(全画面表示可能) SmartVision使用時:240×180ドット以上(縦横比3:4固定)でサイズ変更可能 bitcast browser使用時は160×120ドット以上(縦横比3:4固定)でサイズ変更可能		
	高画質機能	ゴーストリデュース、3次元Y/C分離、デジタルノイズリダクション、タイムベースコレクタ		
	TV録画機能	MediaGarageおよびSmartVisionでMPEG2(高画質モード:720×480ドット(8Mbps CBR)、標準画質モード:720×480ドット(4Mbps VBR)、長時間モード:352×480ドット(2Mbps VBR)、超長時間モード:352×240ドット(1.2Mbps VBR))の録画可能 bitcast browserでAVI(240×180ドット(30.6Mbps))、WMV8(240×180ドット(0.33Mbps))の録画可能		
	最長録画時間※13	高画質モード	約98時間(ハードディスクドライブ容量400GBの場合) 約58時間(ハードディスクドライブ容量250GBの場合) 約44時間(ハードディスクドライブ容量200GBの場合) 約34時間(ハードディスクドライブ容量160GBの場合)	
		標準画質モード	約192時間(ハードディスクドライブ容量400GBの場合) 約113時間(ハードディスクドライブ容量250GBの場合) 約87時間(ハードディスクドライブ容量200GBの場合) 約66時間(ハードディスクドライブ容量160GBの場合)	
長時間モード	約365時間(ハードディスクドライブ容量400GBの場合) 約215時間(ハードディスクドライブ容量250GBの場合) 約166時間(ハードディスクドライブ容量200GBの場合) 約126時間(ハードディスクドライブ容量160GBの場合)			
超長時間モード	約570時間(ハードディスクドライブ容量400GBの場合) 約336時間(ハードディスクドライブ容量250GBの場合) 約259時間(ハードディスクドライブ容量200GBの場合) 約197時間(ハードディスクドライブ容量160GBの場合)			



フレーム型番		PC-VG36VZZEM PC-VG36VZZJM	PC-VG32VZZEM PC-VG32VZZJM	PC-VG30VZZEM PC-VG30VZZJM	PC-VG29HZZEM PC-VG29HZZJM
映像関連機能 (地上デジタル放送)	TVチューナ	地上デジタル放送※14			
	データ放送受信	地上デジタル放送			
	映像合成表示機能	DirectShow®により任意のサイズで合成表示可能(全画面表示可能) SmartVision DG使用時:224×126ドット以上(スリムモード時、縦横比9:16)の範囲でサイズ変更可能			
	TV録画機能	独自形式(デジタルハイビジョンテレビ放送(約15Mbps)、デジタル標準テレビ放送(約8Mbps)の録画可能			
	最長録画時間※13	デジタル	約51時間(ハードディスクドライブ容量400GBの場合)		
	ハイビジョン テレビ放送	約29時間(ハードディスクドライブ容量250GBの場合) 約22時間(ハードディスクドライブ容量200GBの場合) 約16時間(ハードディスクドライブ容量160GBの場合)			
	デジタル 標準 テレビ放送	約97時間(ハードディスクドライブ容量400GBの場合) 約55時間(ハードディスクドライブ容量250GBの場合) 約41時間(ハードディスクドライブ容量200GBの場合) 約30時間(ハードディスクドライブ容量160GBの場合)			
映像関連機能 (BSデジタル放送・110度CSデジタル放送)	TVチューナ	BSデジタル放送※14、110度CSデジタル放送※14			
	データ放送受信	BSデジタル放送、110度CSデジタル放送			
	映像合成表示機能	DirectShow®により任意のサイズで合成表示可能(全画面表示可能) SmartVision BS使用時:224×126ドット以上(スリムモード時、縦横比9:16)の範囲でサイズ変更可能			
	TV録画機能	独自形式(デジタルハイビジョンテレビ放送(約24Mbps)、デジタル標準テレビ放送(約12Mbps)、ラジオ、データ放送(約2.2Mbps)の録画可能			
	最長録画時間※13	デジタル	約30時間(ハードディスクドライブ容量400GBの場合)		
	ハイビジョン テレビ放送	約17時間(ハードディスクドライブ容量250GBの場合) 約13時間(ハードディスクドライブ容量200GBの場合) 約9時間(ハードディスクドライブ容量160GBの場合)			
	デジタル 標準 テレビ放送	約61時間(ハードディスクドライブ容量400GBの場合) 約35時間(ハードディスクドライブ容量250GBの場合) 約26時間(ハードディスクドライブ容量200GBの場合) 約19時間(ハードディスクドライブ容量160GBの場合)			
	ラジオ、 データ放送	約337時間(ハードディスクドライブ容量400GBの場合) 約192時間(ハードディスクドライブ容量250GBの場合) 約145時間(ハードディスクドライブ容量200GBの場合) 約107時間(ハードディスクドライブ容量160GBの場合)			
メール着信表示機能	メール着信ランプ搭載				
入力装置	キーボード	PS/2小型キーボード(109キーレイアウト準拠、ワンタッチスタートボタン付き)			
	マウス	光センサーPS/2マウス(スクロール機能付き)※15			
	リモコン	プリセット機能付き赤外線リモコン※16			
メモリーカードスロット	トリプルメモリースロット×1※17 [SDメモリーカード※18、メモリースティック(メモリースティックPRO)※19、xDピクチャーカード]+T116				
PCカードスロット	Type II×2(Type III×1スロットとしても使用可)、PC Card Standard準拠、CardBus対応				
拡張スロット	PCI Express ×16	1スロット(フルハイト、ハーフ) [空きスロット0]			
	PCI Express ×1	1スロット(フルハイト、ハーフ) [空きスロット1]			
	PCI	3スロット(ハーフ×3) [空きスロット0]			
インターフェイス	USB	コネクタ4ピン×5(本体×5※20)[USB 2.0]			
	IEEE1394(DV)	4ピン×2			
	PS/2	ミニDIN6ピン×2※21			
	LAN	RJ45コネクタ×1			
	パラレル	D-sub25ピン×1			
	シリアル	D-sub9ピン×1			

フレーム型番		PC-VG36VZZEM PC-VG36VZZJM	PC-VG32VZZEM PC-VG32VZZJM	PC-VG30VZZEM PC-VG30VZZJM	PC-VG29HZZEM PC-VG29HZZJM
サウンド関連 インターフェイス	光デジタルオーディオ (S/PDIF) 出力	角形×2(本体×1 ※22, デジタルTVボード×1 ※23※24)			
	ライン入力	ステレオミニジャック×1 (本体実装:入力インピーダンス 20kΩ, 入力レベル 1Vrms)			
	ライン出力	ステレオミニジャック×1 ※25 (出力レベル 1Vrms, 出力インピーダンス 10kΩ)			
	マイク入力	ステレオミニジャック×1 (マイク入力インピーダンス 20kΩ, 入力レベル 5mVrms, バイアス電圧 3.7V)			
	ヘッドフォン出力	ライン出力と共用 (対応ヘッドフォンインピーダンス 16Ω-100Ω [推奨32Ω] ※26, 出力電力 5mW/32Ω)			
	ビデオオーディオ 入力端子(L/R)	2系統(前面×1, 背面×1)			
映像関連 インターフェイス	地上アナログ・デジ タル放送アンテナ入力	F型同軸×1			
	BS・110度CSデジ タル放送アンテナ入力	F型同軸×1			
	ビデオ入力	Sビデオ入力端子×2(前面×1, 背面×1)、コンポジットビデオ入力端子×2(前面×1, 背面×1)			
	ICカードボックス	専用13ピン			
ベイ		5型ベイ:1スロット(CD/DVDドライブで占有済) [空きスロット0]、 内蔵3.5型ベイ:2スロット(ハードディスクドライブで1~2スロット占有済) [空きスロット0~1]			
電源		AC100V±10%、50/60Hz			
消費電力	標準	約124W	約115W	約137W (PC-VG30VZZEM) 約138W (PC-VG30VZZJM)	約120W
	最大	約236W	約220W (PC-VG32VZZEM) 約219W (PC-VG32VZZJM)	約238W (PC-VG30VZZEM) 約239W (PC-VG30VZZJM)	約221W
エネルギー消費効率(省エネ基準達成率) ※27		P区分 0.00019(AAA)	P区分 0.00022 (AAA) (PC-VG32VZZEM) P区分 0.00021 (AAA) (PC-VG32VZZJM)	P区分 0.00023(AAA)	P区分 0.00024 (AAA) (PC-VG29HZZEM) P区分 0.00023(AAA) (PC-VG29HZZJM)
電波障害対策		VCCI ClassB			
温湿度条件		10~35℃、20~80%(ただし結露しないこと)			
外形寸法	本体(突起部除く)	173(W)×450(D)×380(H)mm(ラジエータ部含む) ※28			
	本体 (スタビライザ設置時)	284(W)×450(D)×380(H)mm(ラジエータ部含む)			
	キーボード	388(W)×173(D)×37(H)mm			
	リモコン	52(W)×225(D)×25(H)mm			
質量	本体	約16kg			
	キーボード/ マウス/リモコン	約1,000g/約82g/約127g ※29			
	主な添付品	マニュアル、ICカードボックス、B-CASカード、電源ケーブル、電話回線ケーブル、プリセット機能付きリモコン、 乾電池(単三アルカリ:2本)、リモコン用受信ユニット ※30、ワイヤレスLAN外付けアンテナ[ワイヤレスLAN選択時]			
ソフトウェア		標準ソフトウェアパック			

■以下の各項目から1つ選択することで、仕様が異なります。

フレーム型番		PC-VG36VZZEM PC-VG36VZZJM	PC-VG32VZZEM PC-VG32VZZJM	PC-VG30VZZEM PC-VG30VZZJM	PC-VG29HZZEM PC-VG29HZZJM
メモリ (メインRAM) ※31※32	標準	256MB(ECC無しDDR2 SDRAM, PC2-4200対応(DDR2-533)), 256MB DIMM) 512MB(ECC無しDDR2 SDRAM, PC2-4200対応(DDR2-533)), 512MB DIMM) 512MB(ECC無しDDR2 SDRAM, PC2-4200対応(DDR2-533)), 256MB DIMM + 256MB DIMM) 1GB(ECC無しDDR2 SDRAM, PC2-4200対応(DDR2-533)), 1GB DIMM) 1GB(ECC無しDDR2 SDRAM, PC2-4200対応(DDR2-533)), 512MB DIMM + 512MB DIMM) 2GB(ECC無しDDR2 SDRAM, PC2-4200対応(DDR2-533)), 1GB DIMM + 1GB DIMM)			
	スロット数	2スロット(DIMMスロット) [空きスロット0~1]			
	最大容量	2GB※33			
グラフィックアクセラレータ		いずれか選択可能 ・AT社製 RADEON® X600 PRO [グラフィックボードに実装] ・Intel社製 Intel® 915G[チップセットに内蔵]			
表示機能	ビデオRAM	128MB(グラフィックボードに搭載) [RADEON® X600 PRO選択時] 標準AUTO可変(最大128MB)※34 [Intel® 915G選択時]			
	本機の サポート する表示 モード※35	デジタル ディスプレイ	最大約1,677万色 (1,600×1,200, 1,280×1,024, 1,280×768, 1,024×768, 800×600)		
		アナログ ディスプレイ	最大約1,677万色 (1,600×1,200, 1,280×1,024, 1,024×768, 800×600)		
	インターフェイス	DVI-H(29ピン)※36, ミニD-sub15ピン※36 [RADEON® X600 PRO選択時] DVI-D(24ピン)※37, ミニD-sub15ピン※37 [Intel® 915G選択時]			
ハードディスク※38		いずれか選択可能 ・約400GB(Serial ATA, 高速7,200回転/分)※39 ・約250GB(Serial ATA, 高速7,200回転/分)※40 ・約200GB(Serial ATA, 高速7,200回転/分)※41 ・約160GB(Serial ATA, 高速7,200回転/分)※42			
増設ハードディスク※38		いずれか選択可能 ・選択せず ・約400GB(Serial ATA, 高速7,200回転/分) ・約250GB(Serial ATA, 高速7,200回転/分) ・約200GB(Serial ATA, 高速7,200回転/分) ・約160GB(Serial ATA, 高速7,200回転/分)			
CD/DVDドライブ※43		いずれか選択可能 ・DVDスーパーマルチドライブ(DVD-RAM/±R/±RW)内蔵(バッファアンダーランエラー防止機能付き) [DVD+R 2層書込み] ・マルチブレードドライブ(CD-R/RW with DVD-ROM)内蔵(バッファアンダーランエラー防止機能付き) 速度 ・DVDスーパーマルチドライブ(DVD-RAM/R/RW with DVD+R/RW) [DVD+R 2層書込み] DVD-RAM読出し:最大5倍速※44、 DVD-RAM書換え:最大5倍速※44※45、 DVD+R(1層)書込み:最大16倍速、 DVD+R (2層)書込み:最大4倍速※46、 DVD+RW書換え:最大8倍速、 DVD-R書込み:最大16倍速※47、 DVD-RW書換え:最大6倍速※48、 DVD読出し:最大16倍速、 CD読出し:最大40倍速※49、 CD-R書込み:最大40倍速、 CD-RW書換え:最大10倍速※50 ・マルチブレードドライブ(CD-R/RW with DVD-ROM) DVD読出し:最大16倍速、 CD読出し:最大40倍速、 CD-R書込み:最大32倍速、 CD-RW書換え:最大10倍速※50			
通信機能	ワイヤレスLAN (内蔵)	いずれか選択可能 ・無し ・トリプルワイヤレスLAN(Super AG™) 本体内蔵 (IEEE802.11a/b/g準拠、 WEP (64/128/152bit) 対応、WPA-PSK (TKIP/AES) 対応) ※51			
	インター フェイス	外付けアンテナ専用端子×1 [ワイヤレスLAN選択時]			

フレーム型番	PC-VG36VZZEM PC-VG36VZZJM	PC-VG32VZZEM PC-VG32VZZJM	PC-VG30VZZEM PC-VG30VZZJM	PC-VG29HZZEM PC-VG29HZZJM
フロッピーディスクドライブ	いずれか選択可能 ・無し ・3.5型外付け(USB接続)※52			
主なソフトウェア	いずれか選択可能 ・無し ・Microsoft® Office Personal Edition 2003 ・Microsoft® Office Professional Enterprise Edition 2003			
スピーカ	いずれか選択可能 ・無し ・外付けステレオスピーカ※53			
ディスプレイ	いずれか選択可能 ・無し ・23型ワイド(高輝度デジタルTFT液晶[テレビチューナ内蔵、SoundVu]) (F23W11(A)) ・19型(高解像度スーパーシャインビューEX液晶) (F19R31) ・17型(高輝度デジタルTFT液晶[SoundVu]) (F17R51) ・17型(高解像度スーパーシャインビューEX液晶) (F17R41)			

上記の内容は本体のハードウェアの仕様であり、オペレーティングシステム、アプリケーションによっては、上記のハードウェアの機能をサポートしていない場合があります。

- ※ 1 添付のソフトウェアは、インストールされている OS でのみご利用できます。Microsoft® Windows® XP Home Edition では、ネットワークでドメインに参加する機能はありません。別売の Microsoft® Windows® XP Home Edition パッケージや別売の Microsoft® Windows® XP Professional パッケージをインストールおよび利用することはできません。
- ※ 2 添付のソフトウェアは、インストールされている OS でのみご利用できます。別売の Microsoft® Windows® XP Home Edition パッケージや別売の Microsoft® Windows® XP Professional パッケージをインストールおよび利用することはできません。
- ※ 3 ソフトウェアやドライバが HT テクノロジーに対応している必要があります。各ソフトウェアメーカー、周辺機器メーカーにお問い合わせください。
- ※ 4 使用環境や負荷により CPU 動作スピードをダイナミックに変化させる制御機能を搭載しています。
- ※ 5 DLS は「DownLoadable Sounds」の略です。DLS を使うと、カスタム・サウンド・セットを SoundMAX シンセサイザにロードできます。
- ※ 6 回線状態によっては、通信速度が変わる場合があります。また、内蔵 FAX モデムは一般電話回線のみに対応しています。
- ※ 7 最大 56Kbps はデータ受信時の理論上の最大速度です。データ送信時は最大 33.6Kbps になります。
- ※ 8 Windows® XP Embedded により実現しています。
- ※ 9 地上デジタル放送、BS・110 度 CS デジタル放送には対応しておりません。
- ※ 10 市販の音楽 CD および CD-DA フォーマットで作成された CD-R/RW のみ再生可能です。CD-EXTRA は音楽データのみ再生可能です。
- ※ 11 市販の DVD ビデオおよび Video フォーマットで作成された DVD-R/RW、DVD+R/RW、DVD-VR フォーマットで作成された DVD-RAM/R、DVD+VR フォーマットで作成された DVD+R/RW のみ再生可能です。ビデオ CD には対応しておりません。
- ※ 12 ケーブルテレビの受信チャンネル表記は、(社)電子情報技術産業協会規格(CPR-4103)の表記に基づきます。実際のケーブルテレビ受信チャンネル番号は、ケーブルテレビ会社により異なりますので、ケーブルテレビ会社にお問い合わせください。本製品をケーブルテレビ回線に接続する場合、ケーブルテレビ会社との受信契約が必要となります。また、本製品は、記載されたケーブルテレビ周波数の受信に対応しておりますが、大半のチャンネルはケーブルテレビ会社により視聴制限(スクランブル)を施されているため、本製品で直接受信することはできません。この場合は、ケーブルテレビ会社より貸与されるターミナルアダプタにより、受信する必要があります。ケーブルテレビ会社により再送信を行っている地上アナログ放送は、VHF および UHF の周波数で送信されていますので、特別な受信装置がなくとも、受信可能です。詳細は、ご利用のケーブルテレビ会社にご相談ください。
- ※ 13 C ドライブに録画した場合の最長録画時間です。初期状態では C ドライブに録画を行います。他ドライブに録画する場合は設定の変更が必要になります。
- ※ 14 ハイビジョン映像をパソコン上で処理しやすい解像度へ変換して表示します。
- ※ 15 添付のキーボードにあるマウス専用ポートに接続します。
- ※ 16 リモコンの電池寿命はご使用の環境条件や方法により異なりますがアルカリ電池で最大約 100 時間です。また、使用可能な距離はご使用の環境条件や方法により異なりますが約 3m です。
- ※ 17 メモリースティック、SD メモリーカード、xD-ピクチャーカードは各々同時に使用することはできません。
- ※ 18 「BeatJam [SD MemoryCard Option)」を利用した「SD メモリーカード」の著作権保護機能 (SD-AUDIO) に対応しています。「miniSD カード」をご使用の場合には、必ず miniSD カードアダプタを使用してください。詳しくは「miniSD カード」の取扱説明書をご参照ください。
- ※ 19 メモリースティックの「マジックゲート」(著作権保護)機能には対応しておりません。「メモリースティック Duo」をご使用の場合には、必ずメモリースティック Duo アダプタを使用してください。詳しくは「メモリースティック Duo」の取扱説明書をご参照ください。メモリースティック、SD メモリーカード、xD-ピクチャーカードは各々同時に使用することはできません。
- ※ 20 セレクションに応じて 1 ポートは液晶ディスプレイまたはリモコン受信ユニットを接続します。
- ※ 21 本機の PS/2 端子は添付のキーボードのみ動作確認を行っております。
- ※ 22 地上アナログ放送、地上デジタル放送、BS・110 度 CS デジタル放送における音声は出力できません。
- ※ 23 SmartVision BS または SmartVision DG の映像音声 (AAC 5.1ch もしくは PCM 2ch) を出力します。
- ※ 24 放送内容によりサンプリング周波数 32KHz、44.1KHz あるいは 48KHz で出力します。また、一般の CD プレーヤー・MD デッキ類と同様に、SCMS (シリアルコピーマネジメントシステム) に準拠した信号を出力します。
- ※ 25 ディスプレイに添付のオーディオケーブル、または外付けスピーカ等を接続します。

- ※ 26 周波数特性を保证する値ではありません。
- ※ 27 エネルギー消費効率とは、省エネ法で定める測定方法により測定した消費電力を省エネ法で定める複合理論性能で除したものです。省エネ基準達成率の表示語 A は達成率 100%以上 200%未満、AA は達成率 200%以上 500%未満、AAA は達成率 500%以上を示します。
- ※ 28 本機を横置きにしてのご使用はサポートしておりません。
- ※ 29 乾電池の質量は含まれておりません。
- ※ 30 USB ポートに接続します。
- ※ 31 PC2-4200対応-DDR2-533MHzメモリのみ対応しています。デュアルチャンネルは同容量/同仕様のメモリを2スロットに接続した場合のみ対応しています。他社製の増設メモリの装着は、動作を保证するものではありません。他社製品との接続は各メーカーにご確認の上、お客様の責任において行ってくださるようお願いいたします。
- ※ 32 選択必須オプションにてグラフィックアクセラレータに Intel® 915G を選択した場合、ビデオ RAM はメモリ(メイン RAM)を使用します。
- ※ 33 最大メモリ容量にする場合、本体に標準実装されているメモリを取り外して、別売の増設メモリ(PC2-4200対応-DDR2-533MHzメモリ)[1GB]を2枚実装する必要があります。  
増設 RAM サポートを増設する場合は、PK-UG-ME012(256MB)、PK-UG-ME013(512MB)、PK-UG-ME014(1GB)を推奨します。
- ※ 34 ビデオ RAM は、メモリ(メイン RAM)を使用します。パソコン本体のメモリ容量が 256MB の場合、ビデオ RAM の設定内容を変更すると動作が不安定となることがあります。この場合は初期設定(ご購入時の設定)に戻してご利用下さい。
- ※ 35 グラフィックアクセラレータのサポートする表示モードです。実際に表示できるモードは接続するディスプレイにより異なります。なお、デジタルディスプレイでの 1,280 × 768 の解像度については弊社製ワイドモニタでのみ動作検証を行っております。
- ※ 36 DVI 対応ディスプレイとの接続には、グラフィックアクセラレータ上に搭載されている DVI-D コネクタをご使用ください。アナログ RGB のディスプレイとの接続には、グラフィックアクセラレータ上に搭載されている D-Sub コネクタをご使用下さい。I/O プレート部に搭載されているアナログコネクタはご利用いただけません。(選択必須オプションにて RADEON® X600 PRO を選択した場合)
- ※ 37 DVI 対応ディスプレイとの接続には、DVI-D カードに搭載されている DVI-D コネクタをご使用ください。アナログ RGB のディスプレイを接続する場合は、I/O プレート部にあるアナログ RGB コネクタに接続してください。(選択必須オプションにて Intel® 915G を選択した場合)
- ※ 38 1GB を 10 億バイトで計算した場合の数値です。
- ※ 39 Windows® のシステムからは、容量が C ドライブ:約 354GB、D ドライブ:約 6.5GB、残り:再セットアップ用およびインストール用(インストール対応モデルの場合)として認識されます。
- ※ 40 Windows® のシステムからは、容量が C ドライブ:約 214GB、D ドライブ:約 6.5GB、残り:再セットアップ用およびインストール用(インストール対応モデルの場合)として認識されます。
- ※ 41 Windows® のシステムからは、容量が C ドライブ:約 168GB、D ドライブ:約 6.5GB、残り:再セットアップ用およびインストール用(インストール対応モデルの場合)として認識されます。
- ※ 42 Windows® のシステムからは、容量が C ドライブ:約 130GB、D ドライブ:約 6.5GB、残り:再セットアップ用およびインストール用(インストール対応モデルの場合)として認識されます。
- ※ 43 使用するディスクによっては、一部の書き込み/読み出し速度に対応していない場合があります。
- ※ 44 DVD-RAM Ver.2.0/2.1/2.2 (片面 4.7GB)に準拠したメディアに対応しています。また、カートリッジ式のメディアは使用できませんので、カートリッジなし、あるいはメディア取り出し可能なカートリッジ式でメディアを取り出してご利用ください。
- ※ 45 DVD-RAM Ver.1 (片面 2.6GB)の書換えはサポートしていません。
- ※ 46 DVD+R 2層書込みは DVD+R (2層) ディスクのみに対応しています。
- ※ 47 DVD-R は、DVD-R for General Ver.2.0/2.1 に準拠したメディアの書込みに対応しています。
- ※ 48 DVD-RW は、DVD-RW Ver.1.1/1.2 に準拠したメディアの書換えに対応しています。
- ※ 49 SuperAudio CD は、ハイブリッドの CD Layer のみ読み出し可能。
- ※ 50 Ultra Speed CD-RW メディアはご使用になれません。
- ※ 51 IEEE802.11a/b/g 準拠、WEP (64/128/152bit) 対応、WPA-PSK (TKIP/AES) 対応。Super AG™ 機能を使用するには、接続先のワイヤレス LAN 機器も Super AG™ に対応している必要があります。接続対象機器、電波環境、周囲の障害物、設置環境、使用状況、ご使用のアプリケーションソフトウェア、OS などによっても通信速度、通信距離に影響する場合があります。IEEE802.11b/g(2.4GHz)と IEEE802.11a(5GHz)は互換性がありません。IEEE802.11a(5GHz)ワイヤレス LAN の使用は、電波法令により屋内に限定されます。
- ※ 52 2モード(720KB/1.44MB)に対応しています(ただし、720KB モードのフォーマットは不可です)。
- ※ 53 任意選択オプションの TFT 液晶ディスプレイ側にスピーカー(ステレオ)が内蔵されています。液晶ディスプレイを選択し、スピーカーを選択された場合、液晶ディスプレイ内蔵スピーカー用 Audio ケーブルもしくは外付けスピーカーのどちらか一方を本体に接続することができます。

## ● タイプ TX (TV 機能なしモデル)

フレーム型番	PC-VG36VVZEM PC-VG36VVZJM PC-VG36VVZGM PC-VG36VVZMM	PC-VG32VVZEM PC-VG32VVZJM PC-VG32VVZGM PC-VG32VVZMM	PC-VG30VVZEM PC-VG30VVZJM PC-VG30VVZGM PC-VG30VVZMM	PC-VG29HVZEM PC-VG29HVZJM PC-VG29HVZGM PC-VG29HVZMM
インストールOS・サポートOS	Microsoft® Windows® XP Home Edition operating system 日本語版 Service Pack 2※1 (PC-VG36VVZEM, PC-VG32VVZEM, PC-VG30VVZEM, PC-VG29HVZEM, PC-VG36VVZGM, PC-VG32VVZGM, PC-VG30VVZGM, PC-VG29HVZGM) Microsoft® Windows® XP Professional operating system 日本語版 Service Pack 2※2 (PC-VG36VVZJM, PC-VG32VVZJM, PC-VG30VVZJM, PC-VG29HVZJM, PC-VG36VVZMM, PC-VG32VVZMM, PC-VG30VVZMM, PC-VG29HVZMM)			
CPU	HTテクノロジー※3 インテル® Pentium® 4 プロセッサ 660 (3.6GHz)※4	HTテクノロジー※3 インテル® Pentium® 4 プロセッサ 640 (3.20GHz)※4	HTテクノロジー※3 インテル® Pentium® 4 プロセッサ 630 (3.0GHz)※4	インテル® Celeron® D プロセッサ 340J (2.93GHz)
キャッシュメモリ	1次	12K $\mu$ 命令実行トレース/16KBデータ(CPU内蔵)		
	2次	2MB(CPU内蔵)		256KB(CPU内蔵)
バスクロック	システムバス	800MHz		533MHz
	メモリバス	533MHz		
チップセット	Intel社製 82915G / 82801FB			
サウンド機能	音源/ サウンド機能	PCM録音再生機能(ステレオ/モノラル、量子化8ビット/16ビット、サンプリングレート8-48KHz、全二重化対応)、MIDI音源機能 (ソフトウェアMIDI(GM, GS演奏モード対応、DLS2対応※5)、マイクノイズ除去機能、3Dポジショナルサウンド		
	サウンドチップ	ADI社製 AD1981B搭載		
通信機能	LAN	1000BASE-T/100BASE-TX/10BASE-T対応 (PCIバス接続)		
メール着信表示機能	メール着信ランプ搭載			
入力装置	キーボード	PS/2小型キーボード(109キーレイアウト準拠、ワンタッチスタートボタン付き)		
	マウス	光センサーPS/2マウス(スクロール機能付き)※6		
	リモコン	プリセット機能付き赤外線リモコン※7 (PC-VG36VVZEM, PC-VG32VVZEM, PC-VG30VVZEM, PC-VG29HVZEM, PC-VG36VVZJM, PC-VG32VVZJM, PC-VG30VVZJM, PC-VG29HVZJMのみ添付)		
拡張スロット	PCI Express x16	1スロット(フルハイト、ハーフ) [空きスロット0]		
	PCI Express x1	1スロット(フルハイト、ハーフ) [空きスロット1]		
	PCI	3スロット(ハーフx3) [空きスロット2~3]		
インターフェイス	USB	コネクタ4ピンx5(本体x5※8)[USB 2.0]		
	PS/2	ミニDIN6ピンx2※9		
	LAN	RJ45コネクタx1		
	パラレル	D-sub25ピンx1		
	シリアル	D-sub9ピンx1		
サウンド関連 インターフェイス	光デジタルオーディオ (S/PDIF)出力	角形x1		
	ライン入力	ステレオミニジャックx1 (本体実装:入力インピーダンス 20k $\Omega$ 、入力レベル 1Vrms)		
	ライン出力	ステレオミニジャックx1※10 (出力レベル 1Vrms、出力インピーダンス 10k $\Omega$ )		
	マイク入力	ステレオミニジャックx1 (マイク入力インピーダンス 20k $\Omega$ 、入力レベル 5mVrms、バイアス電圧 3.7V)		
	ヘッドフォン出力	ライン出力と共用 (対応ヘッドフォンインピーダンス 16 $\Omega$ -100 $\Omega$ [推奨32 $\Omega$ ] ※11、出力電力 5mW/32 $\Omega$ )		

フレーム型番		PC-VG36VVZEM PC-VG36VVZJM PC-VG36VVZGM PC-VG36VVZMM	PC-VG32VVZEM PC-VG32VVZJM PC-VG32VVZGM PC-VG32VVZMM	PC-VG30VVZEM PC-VG30VVZJM PC-VG30VVZGM PC-VG30VVZMM	PC-VG29HVZEM PC-VG29HVZJM PC-VG29HVZGM PC-VG29HVZMM
ベイ		5型ベイ:1スロット(CD/DVDドライブで占有済) [空きスロット0]、 内蔵3.5型ベイ:2スロット(ハードディスクドライブで1~2スロット占有済) [空きスロット0~1]			
電源		AC100V±10%、50/60Hz			
消費電力	標準	約113W (PC-VG36VVZEM、 PC-VG36VVZMM) 約114W (PC-VG36VVZJM) 約112W (PC-VG36VVZGM)	約104W (PC-VG32VVZEM、 PC-VG32VVZJM) 約105W (PC-VG32VVZGM、 PC-VG32VVZMM)	約127W (PC-VG30VVZEM、 PC-VG30VVZMM) 約126W (PC-VG30VVZJM) 約125W (PC-VG30VVZGM)	約107W (PC-VG29HVZEM、 PC-VG29HVZGM) 約106W (PC-VG29HVZJM、 PC-VG29HVZMM)
	最大	約285W (PC-VG36VVZEM、 PC-VG36VVZJM、 PC-VG36VVZMM) 約284W (PC-VG36VVZGM)	約268W (PC-VG32VVZEM、 PC-VG32VVZJM) 約269W (PC-VG32VVZGM、 PC-VG32VVZMM)	約287W (PC-VG30VVZEM、 PC-VG30VVZJM) 約286W (PC-VG30VVZGM) 約288W (PC-VG30VVZMM)	約268W (PC-VG29HVZEM) 約267W (PC-VG29HVZJM、 PC-VG29HVZGM、 PC-VG29HVZMM)
エネルギー消費効率(省エネ基準達成率)※12		P区分 0.00020(AAA)	P区分 0.00022 (AAA)	P区分 0.00023(AAA) (PC-VG30VVZEM、 PC-VG30VVZJM、 PC-VG30VVZMM) P区分 0.00024 (AAA) (PC-VG30VVZGM)	P区分 0.00024 (AAA)
電波障害対策		VCCI ClassB			
温湿度条件		10~35℃、20~80%(ただし結露しないこと)			
外形寸法	本体(突起部除く)	173(W)×450(D)×380(H)mm(ラジエータ部含む)※13			
	本体 (スタビライザ設置時)	284(W)×450(D)×380(H)mm(ラジエータ部含む)			
	キーボード	388(W)×173(D)×37(H)mm			
	リモコン	52(W)×225(D)×25(H)mm (PC-VG36VVZEM、PC-VG32VVZEM、PC-VG30VVZEM、PC-VG29HVZEM、PC-VG36VVZJM、PC-VG32VVZJM、 PC-VG30VVZJM、PC-VG29HVZJMのみ添付)			
質量	本体	約16kg			
	キーボード/ マウス/リモコン	約1,000g/約82g/約127g※14 (リモコンはPC-VG36VVZEM、PC-VG32VVZEM、PC-VG30VVZEM、PC-VG29HVZEM、PC-VG36VVZJM、 PC-VG32VVZJM、PC-VG30VVZJM、PC-VG29HVZJMのみ添付)			
主な添付品		マニュアル、電源ケーブル、電話回線ケーブル、プリセット機能付きリモコン、乾電池(単三アルカリ:2本)、リモコン用受信ユニット※15、 ワイヤレスLAN外付けアンテナ[ワイヤレスLAN選択時] (PC-VG36VVZEM、PC-VG32VVZEM、PC-VG30VVZEM、PC-VG29HVZEM、PC-VG36VVZJM、PC-VG32VVZJM、 PC-VG30VVZJM、PC-VG29HVZJM) マニュアル、電源ケーブル、電話回線ケーブル、ワイヤレスLAN外付けアンテナ[ワイヤレスLAN選択時] (PC-VG36VVZGM、PC-VG32VVZGM、PC-VG30VVZGM、PC-VG29HVZGM、PC-VG36VVZMM、PC-VG32VVZMM、 PC-VG30VVZMM、PC-VG29HVZMM)			
ソフトウェア		標準ソフトウェアパック (PC-VG36VVZEM、PC-VG32VVZEM、PC-VG30VVZEM、PC-VG29HVZEM、PC-VG36VVZJM、PC-VG32VVZJM、 PC-VG30VVZJM、PC-VG29HVZJM) ミニマムソフトウェアパック (PC-VG36VVZGM、PC-VG32VVZGM、PC-VG30VVZGM、PC-VG29HVZGM、PC-VG36VVZMM、PC-VG32VVZMM、 PC-VG30VVZMM、PC-VG29HVZMM)			

■以下の各項目から1つ選択することで、仕様が異なります。

フレーム型番		PC-VG36VVZEM PC-VG36VVZJM PC-VG36VVZGM PC-VG36VVZMM	PC-VG32VVZEM PC-VG32VVZJM PC-VG32VVZGM PC-VG32VVZMM	PC-VG30VVZEM PC-VG30VVZJM PC-VG30VVZGM PC-VG30VVZMM	PC-VG29HVZEM PC-VG29HVZJM PC-VG29HVZGM PC-VG29HVZMM
メモリ (メインRAM) ※16※17	標準	256MB(ECC無しDDR2 SDRAM, PC2-4200対応(DDR2-533), 256MB DIMM) 512MB(ECC無しDDR2 SDRAM, PC2-4200対応(DDR2-533), 512MB DIMM) 512MB(ECC無しDDR2 SDRAM, PC2-4200対応(DDR2-533), 256MB DIMM + 256MB DIMM) 1GB(ECC無しDDR2 SDRAM, PC2-4200対応(DDR2-533), 1GB DIMM) 1GB(ECC無しDDR2 SDRAM, PC2-4200対応(DDR2-533), 512MB DIMM + 512MB DIMM) 2GB(ECC無しDDR2 SDRAM, PC2-4200対応(DDR2-533), 1GB DIMM + 1GB DIMM)			
	スロット数	2スロット(DIMMスロット) [空きスロット0~1]			
	最大容量	2GB※18			
グラフィックアクセラレータ		いずれか選択可能 ・ATI社製 RADEON® X600 PRO [グラフィックボードに実装] ・Intel社製 Intel® 915G[チップセットに内蔵]			
表示機能	ビデオRAM	128MB(グラフィックボードに搭載) [RADEON® X600 PRO選択時] 標準AUTO可変(最大128MB)※19 [Intel® 915G選択時]			
	本機の サポート する表示 モード※20	デジタル ディスプレイ	最大約1,677万色 (1,600×1,200, 1,280×1,024, 1,280×768, 1,024×768, 800×600)		
		アナログ ディスプレイ	最大約1,677万色 (1,600×1,200, 1,280×1,024, 1,024×768, 800×600)		
	インターフェイス	DVI-H(29ピン)※21、ミニD-sub15ピン※21 [RADEON® X600 PRO選択時] DVI-D(24ピン)※22、ミニD-sub15ピン※22 [Intel® 915G選択時]			
ハードディスク※23		いずれか選択可能 ・約400GB(Serial ATA, 高速7,200回転/分)※24 ・約250GB(Serial ATA, 高速7,200回転/分)※25 ・約200GB(Serial ATA, 高速7,200回転/分)※26 ・約160GB(Serial ATA, 高速7,200回転/分)※27			
増設ハードディスク※23		いずれか選択可能 ・選択せず ・約400GB(Serial ATA, 高速7,200回転/分) ・約250GB(Serial ATA, 高速7,200回転/分) ・約200GB(Serial ATA, 高速7,200回転/分) ・約160GB(Serial ATA, 高速7,200回転/分)			
CD/DVDドライブ※28		いずれか選択可能 ・DVDスーパーマルチドライブ(DVD-RAM/±R/±RW)内蔵(バッファアンダーランエラー防止機能付き) [DVD+R 2層書込み] ・マルチブレードドライブ(CD-R/RW with DVD-ROM)内蔵(バッファアンダーランエラー防止機能付き)			
	速度	・DVDスーパーマルチドライブ(DVD-RAM/R/RW with DVD+R/RW) [DVD+R 2層書込み] DVD-RAM読出し:最大5倍速※29、 DVD-RAM書換え:最大5倍速※29※30、 DVD+R(1層)書込み:最大16倍速、 DVD+R (2層)書込み:最大4倍速※31、 DVD+RW書換え:最大8倍速、 DVD-R書込み:最大16倍速※32、 DVD-RW書換え:最大6倍速※33、 DVD読出し:最大16倍速、 CD読出し:最大40倍速※34、 CD-R書込み:最大40倍速、 CD-RW書換え:最大10倍速※35 ・マルチブレードドライブ(CD-R/RW with DVD-ROM) DVD読出し:最大16倍速、 CD読出し:最大40倍速、 CD-R書込み:最大32倍速、 CD-RW書換え:最大10倍速※35			



フレーム型番		PC-VG36VVZEM PC-VG36VVZJM PC-VG36VVZGM PC-VG36VVZMM	PC-VG32VVZEM PC-VG32VVZJM PC-VG32VVZGM PC-VG32VVZMM	PC-VG30VVZEM PC-VG30VVZJM PC-VG30VVZGM PC-VG30VVZMM	PC-VG29HVZEM PC-VG29HVZJM PC-VG29HVZGM PC-VG29HVZMM
通信機能	ワイヤレスLAN (内蔵)	いずれか選択可能 ・無し ・トリプルワイヤレスLAN(Super AG™) 本体内蔵 (IEEE802.11a/b/g準拠、 WEP (64/128/152bit) 対応、WPA-PSK (TKIP/AES) 対応) ※36			
	インター フェイス	外付けアンテナ専用端子×1 [ワイヤレスLAN選択時]			
	FAXモデムボード (PCI)	いずれか選択可能 ・無し ・FAXモデムボード(PCI) ※37:データ通信:最大56Kbps※38(V.90対応)/FAX通信:最大14.4Kbps(V.17)、 Resume On Ring機能対応			
	インター フェイス	RJ11モジュラコネクタ×2(LINE×1、TELEPHONE×1) [FAXモデムボード選択時]			
メディアスロット		いずれか選択可能 ・無し ・トリプルメモリーカードスロット/PCカードスロット/IEEE1394 有り			
	メモリーカード スロット	トリプルメモリースロット×1 ※39[SDメモリーカード※40、メモリースティック(メモリースティックPRO)※41、xD-ピクチャーカード] [メディアスロット選択時]			
	PCカードスロット	Type II×2(Type III×1スロットとしても使用可)、PC Card Standard準拠、CardBus対応 [メディアスロット選択時]			
	インターフェイス	IEEE1394(DV) 4ピン×2 [メディアスロット選択時]			
フロッピーディスクドライブ	いずれか選択可能 ・無し ・3.5型外付け(USB接続)※42				
主なソフトウェア	いずれか選択可能 ・無し ・Microsoft® Office Personal Edition 2003 ・Microsoft® Office Professional Enterprise Edition 2003				
スピーカ	いずれか選択可能 ・無し ・外付けステレオスピーカ※43				
ディスプレイ	いずれか選択可能 ・無し ・23型ワイド(高輝度デジタルTFT液晶[テレビチューナ内蔵、SoundVu]) (F23W11(A)) (PC-VG36VVZEM、PC-VG32VVZEM、PC-VG30VVZEM、PC-VG29HVZEM、PC-VG36VVZJM、PC-VG32VVZJM、 PC-VG30VVZJM、PC-VG29HVZJMのみ選択可能) ・19型(高解像度スーパーシャインビューEX液晶) (F19R31) ・17型(高輝度デジタルTFT液晶[SoundVu]) (F17R51) ・17型(高解像度スーパーシャインビューEX液晶) (F17R41)				

上記の内容は本体のハードウェアの仕様であり、オペレーティングシステム、アプリケーションによっては、上記のハードウェアの機能をサポートしていない場合があります。

- ※ 1 添付のソフトウェアは、インストールされている OS でのみご利用できます。Microsoft® Windows® XP Home Edition では、ネットワークでドメインに参加する機能はありません。別売の Microsoft® Windows® XP Home Edition パッケージや別売の Microsoft® Windows® XP Professional パッケージをインストールおよび利用することはできません。
- ※ 2 添付のソフトウェアは、インストールされている OS でのみご利用できます。別売の Microsoft® Windows® XP Home Edition パッケージや別売の Microsoft® Windows® XP Professional パッケージをインストールおよび利用することはできません。
- ※ 3 ソフトウェアやドライバが HT テクノロジーに対応している必要があります。各ソフトウェアメーカ、周辺機器メーカにお問い合わせください。
- ※ 4 使用環境や負荷により CPU 動作スピードをダイナミックに変化させる制御機能を搭載しています。
- ※ 5 DLS は「DownLoadable Sounds」の略です。DLS を使うと、カスタム・サウンド・セットを SoundMAX シンセサイザにロードできます。
- ※ 6 添付のキーボードにあるマウス専用ポートに接続します。
- ※ 7 リモコンの電池寿命はご使用の環境条件や方法により異なりますがアルカリ電池で最大約 100 時間です。また、使用可能な距離はご使用の環境条件や方法により異なりますが約 3m です。
- ※ 8 セレクションに応じて 1 ポートは液晶ディスプレイまたはリモコン用受信ユニット（標準ソフトウェアパック選択時）を接続します。
- ※ 9 本機の PS/2 端子は添付のキーボードのみ動作確認を行っております。
- ※ 10 ディスプレイに添付のオーディオケーブル、または外付けスピーカ等を接続します。
- ※ 11 周波数特性を保証する値ではありません。
- ※ 12 エネルギー消費効率とは、省エネ法で定める測定方法により測定した消費電力を省エネ法で定める複合理論性能で除したものです。省エネ基準達成率の表示語 A は達成率 100%以上 200%未満、AA は達成率 200%以上 500%未満、AAA は達成率 500%以上を示します。
- ※ 13 本機を横置きにしてのご使用はサポートしていません。
- ※ 14 乾電池の質量は含まれておりません。
- ※ 15 USB ポートに接続します。
- ※ 16 PC2-4200 対応-DDR2-533MHz メモリのみ対応しています。デュアルチャネルは同容量/同仕様のメモリを 2 スロットに接続した場合のみ対応しています。他社製の増設メモリの装着は、動作を保証するものではありません。他社製品との接続は各メーカにご確認の上、お客様の責任において行ってくださるようお願いいたします。
- ※ 17 選択必須オプションにてグラフィックアクセラレータに Intel® 915G を選択した場合、ビデオ RAM はメモリ(メイン RAM)を使用します。
- ※ 18 最大メモリ容量にする場合、本体に標準実装されているメモリを取り外して、別売の増設メモリ(PC2-4200 対応-DDR2-533MHz メモリ)[1GB]を 2 枚実装する必要があります。  
増設 RAM サブボードを増設する場合は、PK-UG-ME012(256MB)、PK-UG-ME013(512MB)、PK-UG-ME014(1GB)を推奨します。
- ※ 19 ビデオ RAM は、メモリ(メイン RAM)を使用します。パソコン本体のメモリ容量が 256MB の場合、ビデオ RAM の設定内容を変更すると動作が不安定となることがあります。この場合は初期設定(ご購入時の設定)に戻してご利用下さい。
- ※ 20 グラフィックアクセラレータのサポートする表示モードです。実際に表示できるモードは接続するディスプレイにより異なります。なお、デジタルディスプレイでの 1,280 × 768 の解像度については弊社製ワイドモニターでのみ動作検証を行っております。
- ※ 21 DVI 対応ディスプレイとの接続には、グラフィックアクセラレータ上に搭載されている DVI-I コネクタをご利用ください。アナログ RGB のディスプレイとの接続には、グラフィックアクセラレータ上に搭載されている D-Sub コネクタをご使用下さい。I/O プレート部に搭載されているアナログコネクタはご利用いただけません。(選択必須オプションにて RADEON® X600 PRO を選択した場合)
- ※ 22 DVI 対応ディスプレイとの接続には、DVI-D カードに搭載されている DVI-D コネクタをご利用ください。アナログ RGB のディスプレイを接続する場合は、I/O プレート部にあるアナログ RGB コネクタに接続してください。(選択必須オプションにて Intel® 915G を選択した場合) 1GB を 10 億バイトで計算した場合の数値です。
- ※ 23 Windows® のシステムからは、容量が C ドライブ: 約 354GB、D ドライブ: 約 6.5GB、残り: 再セットアップ用として認識されます。
- ※ 24 Windows® のシステムからは、容量が C ドライブ: 約 214GB、D ドライブ: 約 6.5GB、残り: 再セットアップ用として認識されます。
- ※ 25 Windows® のシステムからは、容量が C ドライブ: 約 168GB、D ドライブ: 約 6.5GB、残り: 再セットアップ用として認識されます。
- ※ 26 Windows® のシステムからは、容量が C ドライブ: 約 130GB、D ドライブ: 約 6.5GB、残り: 再セットアップ用として認識されます。
- ※ 27 Windows® のシステムからは、容量が C ドライブ: 約 130GB、D ドライブ: 約 6.5GB、残り: 再セットアップ用として認識されます。
- ※ 28 使用するディスクによっては、一部の書き込み / 読み出し速度に対応していない場合があります。
- ※ 29 DVD-RAM Ver.2.0/2.1/2.2 (片面 4.7GB)に準拠したメディアに対応しています。また、カートリッジ式のメディアは使用できませんので、カートリッジなし、あるいはメディア取り出し可能なカートリッジ式でメディアを取り出してご利用ください。
- ※ 30 DVD-RAM Ver.1 (片面 2.6GB)の書換えはサポートしていません。
- ※ 31 DVD+R 2 層書込みは DVD+R (2 層) ディスクのみに対応しています。
- ※ 32 DVD-R は、DVD-R for General Ver.2.0/2.1 に準拠したメディアの書込みに対応しています。
- ※ 33 DVD-RW は、DVD-RW Ver.1.1/1.2 に準拠したメディアの書換えに対応しています。
- ※ 34 SuperAudio CD は、ハイブリッドの CD Layer のみ読み出し可能。
- ※ 35 Ultra Speed CD-RW メディアはご使用になれません。
- ※ 36 IEEE802.11a/b/g 準拠、WEP (64/128/152bit) 対応、WPA-PSK (TKIP/AES) 対応、Super AG™ 機能を使用するには、接続先のワイヤレス LAN 機器も Super AG™ に対応している必要があります。接続対象機器、電波環境、周囲の障害物、設置環境、使用状況、ご使用のアプリケーションソフトウェア、OS などによっても通信速度、通信距離に影響する場合があります。IEEE802.11b/g(2.4GHz)と IEEE802.11a(5GHz)は互換性がありません。IEEE802.11a(5GHz)ワイヤレス LAN の使用は、電波法令により屋内に限定されます。
- ※ 37 回線状態によっては、通信速度が変わる場合があります。また、内蔵 FAX モデムは一般電話回線のみに対応しています。
- ※ 38 最大 56Kbps はデータ受信時の理論上の最大速度です。データ送信時は最大 33.6Kbps になります。
- ※ 39 メモリースティック、SD メモリーカード、xD-ピクチャーカードは各々同時に使用することはできません。
- ※ 40 「BeatJam [SD MemoryCard Option]」を利用した「SD メモリーカード」の著作権保護機能 (SD-AUDIO) に対応しています。「miniSD カード」をご使用の場合は、必ず miniSD カードアダプタを使用してください。詳しくは「miniSD カード」の取扱説明書をご参照ください。
- ※ 41 メモリースティックの「マジックゲート」(著作権保護)機能には対応していません。「メモリースティック Duo」をご使用の場合は、必ずメモリースティック Duo アダプタを使用してください。詳しくは「メモリースティック Duo」の取扱説明書をご参照ください。
- ※ 42 2 モード(720KB/1.44MB)に対応しています(ただし、720KB モードのフォーマットは不可です)。
- ※ 43 任意選択オプションの TFT 液晶ディスプレイ側にスピーカ(ステレオ)が内蔵されています。液晶ディスプレイを選択し、スピーカを選択された場合、液晶ディスプレイ内蔵スピーカ用 Audio ケーブルもしくは外付けスピーカのどちらか一方を本体に接続することができます。

## その他のご注意

### [TV 視聴／録画について]

- ・地上デジタル・BS デジタル・CS デジタル放送対応のチューナを本商品の外部入力端子に接続した場合、「一回だけ録画可能」の番組などのコピー制御された番組は本商品で録画およびタイムシフトできません。
- ・TV をご覧いただくためにはご家庭のアンテナケーブル（別売）を接続する必要があります。
- ・TV 放送やデータ放送をご覧になる場合、ノイズやゴーストなど電波障害が強いところでは、TV 映像がコマ落ちしたり、データ放送が受信できないなどの現象が発生する場合があります。電波の弱い場合は、ブースタが必要になる場合があります。また、ケーブルテレビをご利用の場合は、ADAMS および文字放送などのデータ放送が受信可能かどうか、ご利用のケーブルテレビ会社へお問い合わせください。
- ・録画時間は映像の内容およびご利用状況によって前後する場合があります。

### [著作権に関するご注意]

- ・お客様が複製元の CD-ROM や DVD-ROM などの音楽コンテンツやビデオコンテンツの複製や改変を行う場合、複製元の媒体などについて、著作権を保有していなかったり、著作権者から複製や改変の許諾を得ていない場合、利用許諾条件または著作権法に違反する場合があります。
- ・複製の際は、複製元の媒体の利用許諾条件、複製などに関する注意事項にしたがってください。
- ・お客様が録音・録画したものは、個人として楽しむなどのほかには、著作権法上、著作権者に無断で使用することはできません。

### [CD/DVD の読み込み／書き込みについて]

- ・コピーコントロール CD など一部の音楽 CD では、再生や CD 作成ができない場合があります。
- ・CPRM (Content Protection for Recordable Media) の著作権保護機能には対応しておりません。
- ・メディアの種類、フォーマット形式によって読み取り性能が出ない場合があります。また、記録状態が悪い場合など、読み取りできない場合があります。
- ・12cm CD、DVD 以外は使用できません。(タイプ SR、タイプ TX では、8cm 音楽 CD も再生できます。) ハート形、カード型などの特殊形状をした CD は故障の原因となりますので使用できません。
- ・設定した書き込み、書き換え速度を実現するためには、書き込み、書き換え速度に応じたメディアが必要になります。
- ・映像ソフトの再生は、ソフトウェアによる MPEG2 再生方式です。NTSC のみ対応しております。Region コード「2」、「ALL」以外の DVD ビデオの再生は行えません。再生する DVD ディスクおよびビデオ CD の種類によってはコマ落ちする場合があります。リニア PCM (96KHz/24bit) で記録されている 20KHz 以上の音声信号は再生できません。DVD レコーダで記録された DVD で、書き込み形式により再生できないものがあります。そのような場合は DVD レコーダの取扱説明書などをご覧ください。
- ・ライティングソフトウェアが表示する書き込み予想時間と異なる場合があります。
- ・作成した DVD は家庭用の DVD プレーヤーや DVD-ROM ドライブ搭載パソコンで再生できますが、一部の DVD プレーヤーや DVD-ROM ドライブでは再生できないことがあります。また、メディアやプレーヤーの状態により再生できないことがあります。
- ・ソフトウェアによっては書き込み速度において最大速度を表示しない場合があります。

### [インターネット電話／インターネットテレビ電話について]

- ・ご利用の通信事業者、プロバイダ、お客様の環境によってはご利用になれない場合があります。事前に通信事業者やプロバイダにご確認ください。ADSL などのブロードバンド環境でのご利用を推奨いたします。

### [周辺機器接続について]

- ・接続する周辺機器および利用するソフトウェアが、本インターフェイスに対応している必要があります。
- ・接続する周辺機器によっては対応していない場合があります。動作確認済み機種についてはインターネット <http://www.necdirect.jp/> (各タイプのトップページ→「接続情報」) をご覧ください。
- ・USB 1.1 対応の周辺機器も利用できます。USB 2.0 で動作するには USB 2.0 対応の周辺機器が必要です。動作確認済み機種についてはインターネット <http://www.necdirect.jp/> (各タイプのトップページ→「接続情報」) をご覧ください。
- ・IEEE 1394 インターフェイスを装備した商品と他社製デジタルビデオカメラの連携は、機種により対応していない場合があります。動作確認済み機種についてはインターネット <http://www.necdirect.jp/> (各タイプのトップページ→「接続情報」) をご覧ください。
- ・光デジタルオーディオ出力端子に接続するオーディオ機器は 48KHz のサンプリング周波数に対応している必要があります。また、一般の CD プレーヤー・MD デッキ類と同様に、SCMS (シリアルコピーマネージメントシステム) に準拠した信号を出力します。

## ワイヤレス LAN 仕様一覧

本機能はトリプルワイヤレス LAN (Super AG 対応) モデルのみの機能です。

トリプルワイヤレス LAN は、Atheros Communications 社が開発したワイヤレス通信の高速化技術「Super AG™」に対応しています。※

※：Super AG™ 機能を使用するには、接続先のワイヤレス LAN 機器も Super AG™ に対応している必要があります。

### ■ 5GHz ワイヤレス LAN

項目	規格
準拠規格	IEEE802.11a ARIB STD-T71
通信モード	54/48/36/24/18/12/6 (Mbpsモード) ※1
変調方式	OFDM方式
無線チャンネル	34ch、38ch、42ch、46ch
周波数帯域	5GHz帯域 (5.15~5.25GHz) ※2
セキュリティ	WPA-PSK (TKIP/AES) WEP (鍵長64bit/128bit/152bit ※3)

※1：各規格による理論的な通信速度をもとにした通信モード表記であり、実効速度とは異なります。接続対象機器、電波環境、周囲の障害物、設置環境、使用状況、ご使用の OS、アプリケーション、ソフトウェアなどによっても、通信速度、通信距離に影響する場合があります。

※2：5GHz ワイヤレス LAN の使用は、電波法令により屋内に限定されます。

※3：ユーザーが設定可能な鍵長は、それぞれ 40bit、104bit、128bit です。

### ■ 2.4GHz ワイヤレス LAN

項目	規格
準拠規格	IEEE802.11g、IEEE802.11b ARIB STD-T66
通信モード	IEEE802.11gモード：54/48/36/24/18/12/6 (Mbpsモード) ※1 IEEE802.11bモード：11/5.5/2/1 (Mbpsモード) ※1
変調方式	OFDM方式 (54/48/36/24/18/12/6Mbpsモード時) DS-SS方式 (11/5.5/2/1Mbpsモード時)
無線チャンネル	1~13ch
周波数帯域	2.4GHz帯域 (2.4~2.4835GHz)
セキュリティ	WPA-PSK (TKIP/AES) WEP (鍵長64bit/128bit/152bit ※2)

※1：各規格による理論的な通信速度をもとにした通信モード表記であり、実効速度とは異なります。接続対象機器、電波環境、周囲の障害物、設置環境、使用状況、ご使用の OS、アプリケーション、ソフトウェアなどによっても、通信速度、通信距離に影響する場合があります。

※2：ユーザーが設定可能な鍵長は、それぞれ 40bit、104bit、128bit です。

# MEMO

# MEMO





\* 8 1 0 6 0 1 4 2 2 A \*

初版 2005年4月

NEC

853-810601-422-A

Printed in Japan

**VALUESTAR**  
**VALUESTAR Gシリーズを**  
**ご購入いただいたお客様へ**

NECパーソナルプロダクツ株式会社  
〒141-0032 東京都品川区大崎一丁目11-1 (ゲートシティ大崎ウエストタワー)

このマニュアルは再生紙(古紙率:本文100%)を使用しています。