

VALUESTAR X

2 準備と設定

●「あなたのパソコン」として使うために●

パソコンは、ほかの電化製品とちがって電源をいれただけでは使えません。付属品をとりつけ、あなた個人が使うための設定をし、インターネットにつなぐところまで、この本の手順にそって、準備してみましょう。

もう一台パソコンを買ったときの内容の移しかえや、設定を最初からやり直す方法も、この本がご案内します。



.....
新しいパソコンがやってきました！
.....

箱を開いて、
.....

嬉しいような、そわそわするような、
.....

そんな、新しい道具を手にするときの気持ちを
.....

たいせつにしながら、
.....

間違いなく確実に、
.....

パソコンの準備と設定を進めていけるよう、
.....

この本は作られています。
.....

『準備と設定』の読み方

第1章～第3章まで

「箱を開けて最初のこと」「電源を入れる前に接続しよう」「セットアップを始める」

パソコンの置き場所を確認したり、箱の中のケーブルや部品を接続する手順、はじめて電源を入れたときの設定（Windows のセットアップ）手順を説明しています。

第4章

「基本中の基本の操作」

電源の入れ方／切り方、音量調節、CD-ROM などのディスクの扱い方など、基本的な操作について説明しています。

第5章

「これからインターネットを始めるかたへ」

これまでにパソコンを持っていなかったかたは、この章をご覧ください。インターネットに接続する方法について説明しています。

第6章

「パソコンを買い替えたかたへ」

パソコンを買い替えたかたは、この章をご覧ください。インターネットに接続する方法や、以前のパソコンの設定やデータを新しいパソコンに移す方法について説明しています。

第7章

「前に使っていたパソコンと一緒に使いたいかたへ」

複数のパソコンをネットワーク接続して利用したいかたは、この章をご覧ください。

第8章

「再セットアップする」

パソコンの調子が悪くなったときなどに、買ってきたときの状態に戻す「再セットアップ」について説明しています。

第9章

「パソコン内部に取り付ける」

このパソコンに、PCI ボードやメモリを取り付ける方法を説明しています。

このマニュアルの表記について

◆このマニュアルで使用している記号や表記には、次のような意味があります



注意

人が傷害を負う可能性が想定される内容、および、物的損害の発生が想定される内容を示します。

障害や事故の発生を防止するための指示事項は、次のマークで表しています。



使用者に対して指示に基づく行為を強制するものです。



一般禁止
その行為を禁止します。



電源コードのプラグを抜くように指示するものです。

その他の指示事項は、次のマークで表しています。



ポイント

そのページで説明している手順で、特に大切なことです。



してはいけないことや、注意していただきたいことです。よく読んで注意を守ってください。場合によっては、作ったデータの消失、使用しているソフトの破壊、パソコンの破損などの可能性があります。

◆このマニュアルの表記では、次のようなルールを使っています


【 】 【 】で囲んである文字は、キーボードのキーを指します。

DVD/CD ドライブ

DVD-RAM/R/RW with DVD+R/RW ドライブ (DVD-R/+R 2層書込み)、CD-R/RW with DVD-ROM ドライブのいずれかを指します。



「サポートナビゲーター」

電子マニュアル「サポートナビゲーター」を起動して、各項目を参照することを示します。「サポートナビゲーター」は、デスクトップの (困ったときのサポートナビゲーター) をダブルクリックして起動します。

◆このマニュアルでは、各モデル（機種）を次のような呼び方で区別しています

次ページの表をご覧くださいになり、ご購入された製品の型名とマニュアルで表記されるモデル名を確認してください。

このパソコン

表の各モデル（機種）を指します。

**液晶ディスプレイ
セットモデル**

液晶ディスプレイがセットになっているモデルのことです。

**DVD-RAM/R/RW with
DVD+R/RW (DVD-R/
+R 2層書込み) モデル**

DVD-RAM/R/RW with DVD+R/RW ドライブ (DVD-R/+R 2層書込み) (DVD スーパーマルチドライブ (DVD-R/+R 2層書込み)) を搭載しているモデルのことです。

**CD-R/RW with
DVD-ROM モデル**

CD-R/RW with DVD-ROM ドライブ (マルチブレードドライブ) を搭載しているモデルのことです。

TV モデル	テレビ / 地上アナログデータ放送を見るための機能を搭載しているモデルのことです。
BS / 地上デジタル TV モデル	地上アナログテレビ / 地上アナログデータ放送、地上デジタル放送、BS・110度CS デジタル放送を見るための機能を搭載しているモデルのことです。
ダブルチューナ TV モデル	TV モデルのうち、ダブルチューナに対応したモデルのことです。
Windows XP Home Edition モデル	Microsoft® Windows® XP Home Edition があらかじめインストールされているモデルのことです。
Windows XP Professional モデル	Microsoft® Windows® XP Professional があらかじめインストールされているモデルのことです。
Office 2003 モデル	Office Personal 2003 または Office Professional 2003 があらかじめインストールされているモデルのことです。
Office Personal 2003 モデル	Office Personal 2003 があらかじめインストールされているモデルのことです。
Office Professional 2003 モデル	Office Professional 2003 があらかじめインストールされているモデルのことです。

シリーズ名	型名 (型番)	表記の区分				
		DVD/CDドライブ	ディスプレイ	TV機能	OS	添付ソフト
VALUESTAR X	VX980/DD (PC-VX980DD)	DVD-RAM/R/RW with DVD+R/RW (DVD-R/+R 2層書 込み) モデル	液晶ディスプレイセットモデル(20型ワイド液晶 (F20W11))	BS / 地上デジタル TV モデル (リモコン 添付)	Windows XP Home Edition モデル	Office Personal 2003 モデル
	VX700/DD (PC-VX700DD)		液晶ディスプレイセットモデル(17型液晶 (F17R51))	ダブルチューナ TV モデル (リモコン 添付)		

◆ VALUESTAR G シリーズについて

VALUESTAR G シリーズの各モデルについては、添付の『VALUESTAR G シリーズをご購入いただいたお客様へ』をご覧ください。

◆ 本文中の画面やイラスト、ホームページについて

- ・ 本文中の画面やイラスト、ホームページは、モデルによって異なることがあります。また、実際の画面と異なることがあります。
- ・ 記載しているホームページの内容やアドレスは、このマニュアルの制作時点のものです。

◆このマニュアルで使用しているソフトウェア名などの正式名称

(本文中の表記)	(正式名称)
Windows、 Windows XP、 Windows XP Home Edition	Microsoft® Windows® XP Home Edition operating system 日本語版 Service Pack 2
Windows、 Windows XP、 Windows XP Professional	Microsoft® Windows® XP Professional operating system 日本語版 Service Pack 2
Windows XP Media Center Edition	Microsoft® Windows® XP Media Center Edition 日本語版
Windows 2000 Professional	Microsoft® Windows® 2000 Professional operating system 日本語版
Windows Me、 Windows Millennium Edition	Microsoft® Windows® Millennium Edition operating system 日本語版
Windows 98 Second Edition	Microsoft® Windows® 98 Second Edition operating system 日本語版
Windows 98	Microsoft® Windows® 98 operating system 日本語版
Windows 95	Microsoft® Windows® 95 operating system 日本語版
Office Personal 2003	Microsoft® Office Personal Edition 2003 (Microsoft® Office Word 2003、Microsoft® Office Excel 2003、Microsoft® Office Outlook® 2003、Microsoft® Office Home Style+)
Office Professional 2003	Microsoft® Office Professional Enterprise Edition 2003(Microsoft® Office Word 2003、Microsoft® Office Excel 2003、Microsoft® Office Outlook® 2003、Microsoft® Office PowerPoint® 2003、Microsoft® Office Access 2003、Microsoft® Office Publisher 2003、Microsoft® Office InfoPath™ 2003)
Outlook、 Outlook 2003	Microsoft® Office Outlook® 2003
Home Style+	Microsoft® Office Home Style+
インターネットエクスプローラ、 Internet Explorer	Microsoft® Internet Explorer 6.0 Service Pack 2
アウトルックエクスプレス、 Outlook Express	Microsoft® Outlook® Express 6.0
マカフィー・ウイルススキャン	マカフィー®・ウイルススキャン
インターネット無料体験	BIGLOBE インターネット無料体験
DigitalMedia	Roxio DigitalMedia SE 7

ご注意

- (1) 本書の内容の一部または全部を無断転載することは禁じられています。
- (2) 本書の内容に関しては将来予告なしに変更することがあります。
- (3) 本書の内容については万全を期して作成いたしました。万が一不審な点や誤り、記載もれなどお気づきのことがありましたら、NEC 121 コンタクトセンターへご連絡ください。落丁、乱丁本はお取り替えいたします。
- (4) 当社では、本装置の運用を理由とする損失、逸失利益等の請求につきましては、(3) 項にかかわらずいかなる責任も負いかねますので、予めご了承ください。
- (5) 本装置は、医療機器、原子力設備や機器、航空宇宙機器、輸送設備や機器など、人命に関わる設備や機器、および高度な信頼性を必要とする設備や機器などへの組み込みや制御等の使用は意図されておりません。これら設備や機器、制御システムなどに本装置を使用され、人身事故、財産損害などが生じても、当社はいかなる責任も負いかねます。
- (6) 海外 NEC では、本製品の保守・修理対応をしておりませんので、ご承知ください。
- (7) 本機の内蔵ハードディスクにインストールされているMicrosoft® Windows® XP Home EditionまたはMicrosoft® Windows® XP Professional、および本機に添付の CD-ROM、DVD-ROM は、本機のみでご使用ください。
- (8) ソフトウェアの全部または一部を著作権の許可なく複製したり、複製物を頒布したりすると、著作権の侵害となります。

Microsoft、Windows、Office ロゴ、Outlook は、米国 Microsoft Corporation の米国およびその他の国における商標または登録商標です。


McAfee、VirusScan、マカフィーは米国法人 McAfee, Inc. またはその関係会社の登録商標です。

Roxio DigitalMedia は Sonic Solutions の商標です。

PS/2 は IBM 社が所有している商標です。

SD および miniSD ロゴ、および  ロゴは商標です。

“MagicGate Memory Stick” (“マジックゲートメモリースティック”) および “Memory Stick” (“メモリースティック”)、**MEMORY STICK**、、**MEMORY STICK PRO**、**MEMORY STICK DUO**、“MagicGate” (“マジックゲート”)、**MAGIC GATE**、OpenMG はソニー株式会社の商標です。

、[xD-ピクチャーカード™] は富士写真フイルム (株) の商標です。

BIGLOBE、MediaGarage、121 ポップリンクは、日本電気株式会社の登録商標です。

その他、本マニュアルに記載されている会社名、商品名は、各社の商標または登録商標です。

『準備と設定』の読み方	巻頭
このマニュアルの表記について	2

第1章

1

章

箱を開けて最初のこと 9

添付品はそろっていますか?	10
型番と製造番号を確認する	11
パソコンの置き場所を決める	12

第2章

2

章

電源を入れる前に接続しよう 17

キーボードを接続する	18
マウスを接続する	19
リモコンを使う準備をする	21
ディスプレイを接続する：F20W11	22
ディスプレイを接続する：F17R51	26
電源ケーブルを接続する	30

第3章

3

章

セットアップを始める 35

電源を入れる	36
では、始めましょう	39
画面を見ながら手順を進める	42
キーボードを使って自分の名前を入れる	50
121 ポップリンクを設定する	54
ここで一段落	55
お客様登録のお願い	56

第4章

4

章

基本中の基本の操作 59

電源の切り方	60
電源の入れ方	62
スタンバイ機能について	63
各部の名称と役割	65
音量を調節する	69
CD-ROM や DVD の扱い方	71
パソコンがはじめてのかたへ	74
パソコンの画面で解説、検索「サポートナビゲーター」について	78
もしものときに備えて	80
アンテナ線を接続する	82

第5章

5

章

これからインターネットを始めるかたへ 87

インターネットの魅力	88
いろいろある接続方法	89
ブロードバンドにもいろいろある	90

ブロードバンド接続の流れ	92
プロバイダに入会する	94
ブロードバンド接続の設定	98
ルータを利用したブロードバンド接続の設定	104
インターネットに接続する	108
ダイヤルアップ接続の設定	109
メールソフトを設定する	112
パソコンを安全に使うための設定をおこなう	118

第 6 章

パソコンを買い替えたかたへ 123

インターネットを使えるようにする：ブロードバンド編	124
インターネットを使えるようにする：ダイヤルアップ編	126
古いパソコンからデータを移す	134
周辺機器を使えるようにする	142
ソフトを移す	143

第 7 章

前に使っていたパソコンと一緒に使いたいかたへ 145

ホームネットワークでできること	146
複数のパソコンをホームネットワークでつなぐ	148

第 8 章

再セットアップする 151

再セットアップを始める前に	152
再セットアップする（Cドライブのみ）	160
Cドライブの領域を変更して再セットアップする	172
再セットアップ用DVD/CD-ROMを作成する	174
再セットアップ用DVD/CD-ROMを使って再セットアップする	181

第 9 章

パソコン内部に取り付ける 185

本体の開け方と閉め方	186
PCIボード/PCI Expressボード	194
メモリ	200
内蔵ハードディスク	211
5型ベイ	216

付 録

RAID機能について	222
パソコンのお手入れ	231
DVD/CDドライブからディスクが取り出せなくなったときは	233
ケーブルにF型コネクタプラグを取り付ける	235
アフターケアについて	237
パソコンの譲渡、廃棄、改造について	238
仕様一覧	242
索引	251
各部の名称	巻末

©NEC Corporation, NEC Personal Products, Ltd. 2005

日本電気株式会社、NEC パーソナルプロダクツ株式会社の許可なく複製・改変などを行うことはできません。

■輸出に関する注意事項

本製品（ソフトウェアを含む）は日本国内仕様であり、外国の規格等には準拠していません。

本製品を日本国外で使用された場合、当社は一切責任を負いかねます。

従いまして、当社は本製品に関し海外での保守サービスおよび技術サポート等を行っていません。

本製品の輸出（個人による携行を含む）については、外国為替及び外国貿易法に基づいて経済産業省の許可が必要となる場合があります。

必要な許可を取得せずに輸出すると同法により罰せられます。

輸出に際しての許可の要否については、ご購入頂いた販売店または当社営業拠点にお問い合わせください。

■Notes on export

This product (including software) is designed under Japanese domestic specifications and does not conform to overseas standards. NEC*1 will not be held responsible for any consequences resulting from use of this product outside Japan. NEC*1 does not provide maintenance service nor technical support for this product outside Japan.

Export of this product (including carrying it as personal baggage) may require a permit from the Ministry of Economy, Trade and Industry under an export control law. Export without necessary permit is punishable under the said law. Customer shall inquire of NEC sales office whether a permit is required for export or not.

*1: NEC Corporation, NEC Personal Products, Ltd.

第 1 章

箱を開けて最初にする事



この章には、パソコンの箱を開けて最初にすることが書いてあります。添付品が全部そろっているか、型番や製造番号が合っているか確認しましょう。また、パソコンの置き場所を決めましょう。

この章の所要時間：約 10 分

添付品はそろっていますか？	10
型番と製造番号を確認する	11
パソコンの置き場所を決める	12

添付品はそろっていますか？



ポイント

- 『スタートシート』で確認

1 『スタートシート』を見る

添付品の箱の中に『スタートシート』が入っています。『スタートシート』裏面の「添付品を確認する」を見て、添付品が全部そろっているか確認してください。万一、足りないものがあったり、添付品の一部が破損していたときは、すぐに下記までお問い合わせください。



VALUESTAR Gシリーズをご購入の場合は、『VALUESTAR Gシリーズをご購入いただいたお客様へ』をご覧ください。

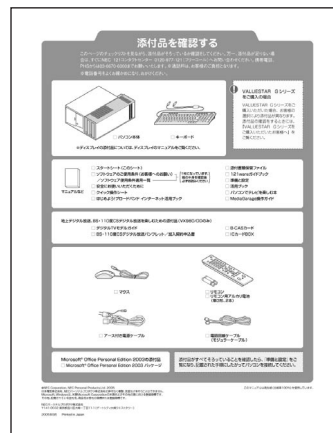
困ったときには…

NEC 121 (ワントゥワン) コンタクトセンター



0120-977-121

※電話番号をよくお確かめになり、おかけください。



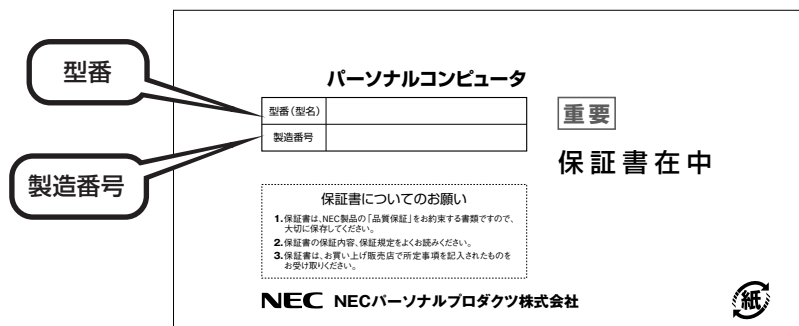
添付品の内容はモデルにより異なります。

型番と製造番号を確認する

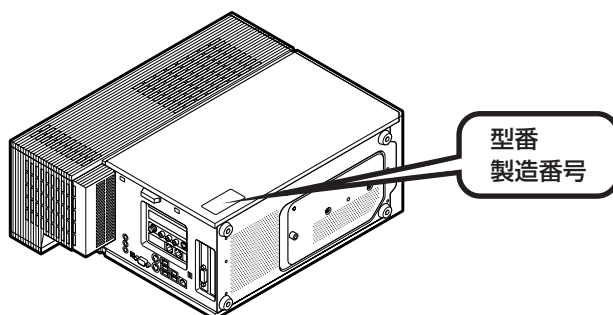
ポイント

- 保証書と本体のラベルの記載が一致していることを確認する
- パソコン本体とディスプレイの両方とも

1 パソコン本体の保証書を見る



2 パソコン本体のラベルと一致しているか確認する



3 ディスプレイについても、同じように確認する

ディスプレイの製造番号は、背面に記載されています。



- ・ 機器に記載された番号が保証書と異なっている場合、NEC 121 コンタクトセンターにお問い合わせください。
- ・ 保証書は、所定事項（販売店名、お買い上げ日など）が記入されていることを確認して、保管しておいてください。保証期間中に万一故障した場合は、保証書記載内容に基づいて修理いたします。保証期間終了後の修理についてはNEC 121 コンタクトセンターにお問い合わせください。

パソコンの置き場所を決める

ポイント

- キーボードやマウスを使うために十分余裕のある場所に
- 電話回線や電源などの場所にも気を付ける

注意

「水冷システムについて」

本装置では、CPUの冷却のために水冷システムを使用しています。水冷システムの中には冷却液（プロピレングリコールを主成分とする赤色の水溶液）が入っています。安全のため、次のことに注意してください。



- 万一、液漏れが発生した場合には、電源を切り、電源ケーブルのプラグをコンセントから抜いてください。

ショート、感電の原因になります。

電源を切り、電源ケーブルのプラグをコンセントから抜いた後、NEC 121 コンタクトセンターにご相談ください。床などに冷却液が漏れた場合には、乾いた布などでふき取ってください。



- 冷却液に直接触れたり、口に入れたりしないでください。

液漏れが発生した場合には冷却液に直接触れないようにしてください。

冷却液が口に入った場合は、すぐにうがいをしてください。また、皮膚に付着したり、目に入った場合は、すぐに流水で15分以上洗浄してください。体に異常を感じられた場合は、直ちに医師に相談してください。

※ プロピレングリコールは、化粧品、シャンプーなどにも使用される物質であり、劇物・毒物ではありません。

また、水冷システムには動作を監視する安全機能がついています。ご使用中に予期せぬビープ音となり、その後パソコンの電源が切れた場合は、水冷ユニットが故障した可能性があります。すぐにACコンセントを抜き、下記窓口までご相談ください。

NEC 121 (ワントゥワン) コンタクトセンター

 0120-977-121

水冷システムの取り扱いについて

- ・ 冷却液の補充・交換はしないでください。
水冷システムの中には冷却液（プロピレングリコールを主成分とする赤色の水溶液）が入っております。冷却液の補充・交換は必要ありません。
- ・ 水冷システムの故障・液漏れの原因になりますので、以下のことはおこなわないでください。
 - 水冷システムを分解する。
 - 水冷システムに衝撃を与える。
 - 水冷システムを傷つける、または変形させる。

1 パソコンの設置環境

◆屋内であること

屋外には設置しないでください。

◆しっかりした台の上

パソコンの重さを安定して支えられるテーブル、机を選んでください。

◆温度は 10～35℃、湿度は 20～80%

室内の温度と湿度が高く、機械やガラスなどの温度が低いと、水滴がついてしまうことがあります（結露）。パソコンが結露したときは、電源を入れずに 1 時間以上置き、水滴が蒸発してから使ってください。

◆ホコリの少ない場所

ホコリの多い場所に置くと、パソコンの内部にホコリがたまって故障の原因になることがあります。ホコリの少ない場所を選んでください。

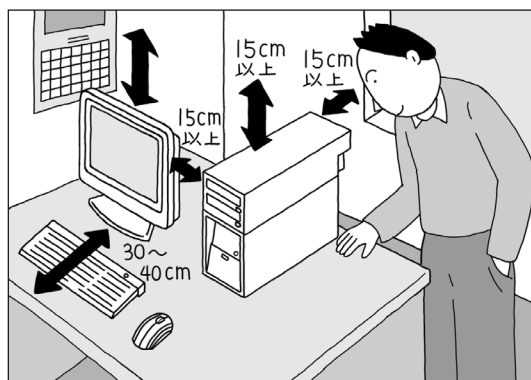
2 パソコン周囲の広さ

本体前に 30～40cm

キーボードを置き、ゆったりマウスを操作できる広さが必要です。

本体後ろ、本体の左右の側面、本体の上の面、ディスプレイの後ろにそれぞれ 15cm 以上

本体の後ろ側、左右の側面、本体の上の面、ディスプレイの後ろには、通風孔があるため、最低でも壁などから 15cm 以上離してください。本体後ろには、できれば 50cm 程度の余裕があると、後からケーブルなどを接続するときに作業が楽です。



- ・ パソコンを使っているときは、本体やディスプレイ上に紙や布を置いて通風孔をふさがないようにしてください。内部の温度が上昇し、動作不良や故障の原因になります。
- ・ このパソコンは、横置きで使用することはできません。必ず縦置きでお使いください。

3 こんな場所にはパソコンを置かないで!



小さなお子さんがいる場合は、キーボードやマウスなどをお子さんが引っ張って落としてしまうことがあるので、十分気を付けてください。

4 コンセントや電話回線などの近くに置く

◆コンセントについて

- ・ラジオやテレビに雑音が入ることがあるため、これらの機器とは別のコンセントに接続してください。
- ・添付の電源ケーブルを直接コンセントに接続してください。
- ・コンセントが足りなくてパソコン用のテーブルタップを使うときは、テーブルタップの合計電力を守ってください。
- ・アース線を接続できるよう、アース端子のあるコンセントを使ってください。コンセントにアース端子がないときは、お近くの電器店など電気工事士の資格を持った人にアース端子付きコンセントの取り付けを相談してください。

◆電話回線について

インターネットを利用するときは、パソコンに添付されている電話回線ケーブル（モジュラケーブル）が電話回線の接続口（モジュラコンセント）に届く範囲にパソコンを設置してください。インターネットに接続するための機器（ケーブルモデムやルータなど）を利用するときは、それらの機器の近くにパソコンを設置します。

◆アンテナ線について（BS/地上デジタルTVモデル、ダブルチューナTVモデルのみ）

パソコンでテレビを楽しむには、アンテナ線の位置や長さに注意が必要です。アンテナ線の接続については、「アンテナ線を接続する」（82ページ）をご覧ください。

5 パソコンの近くに置いてはいけないもの

◆扇風機や大型のスピーカ、温風式こたつなど（磁気を発生するもの）

強い磁気を発生する装置が近くにあると、ディスプレイの表示や色が乱れることがあります。パソコン用スピーカなど、磁気をもらさないように設計された装置であれば、近くに置いてもかまいません。

◆ストーブなどの暖房器具

暖房器具の近くにパソコンを置くと、熱で変形したり、異常な動作をすることがあります。

◆ほかのディスプレイやテレビ、ラジオ

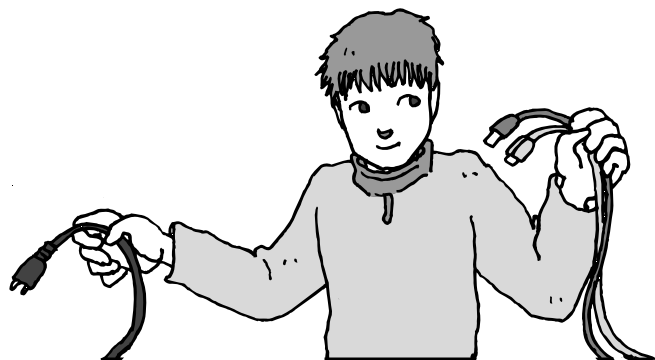
ほかのディスプレイやテレビの表示が揺れたり、色が乱れたりすることがあります。テレビやラジオの音声に雑音が入ることがあります。

◆コードレス電話、携帯電話

通話中に雑音が入ることがあります。パソコン側も電波の影響を受けるため、スピーカに雑音が入ることがあります。

第 2 章

電源を入れる前に接続しよう



パソコン本体とディスプレイの置き場所を決めたら接続です。いろいろなケーブルをつなぐので、じっくり説明を読んで慎重にやりましょう。次ページから順番に作業を進めてください。電源ケーブルの接続は最後ですよ。

この章の所要時間：約 20 分

キーボードを接続する	18
マウスを接続する	19
リモコンを使う準備をする	21
ディスプレイを接続する：F20W11	22
ディスプレイを接続する：F17R51	26
電源ケーブルを接続する	30

インターネットや周辺機器は後から接続

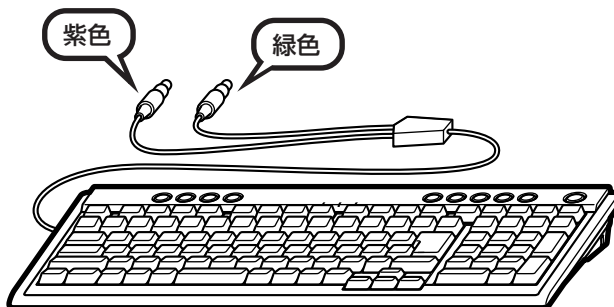
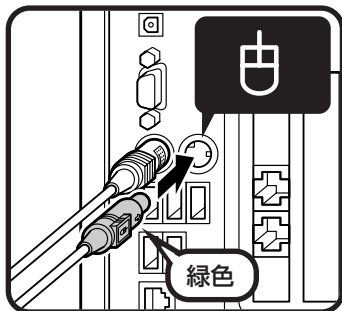
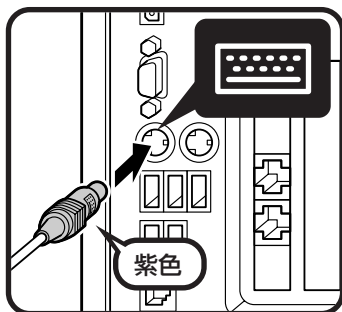
ここではまだ、電話回線には接続しません。また、プリンタなどの周辺機器があるときも、まだ接続しないでください。「第3章 セットアップを始める」で説明している作業が終わってから、電話回線や周辺機器の接続をおこないます。

キーボードを接続する

ポイント

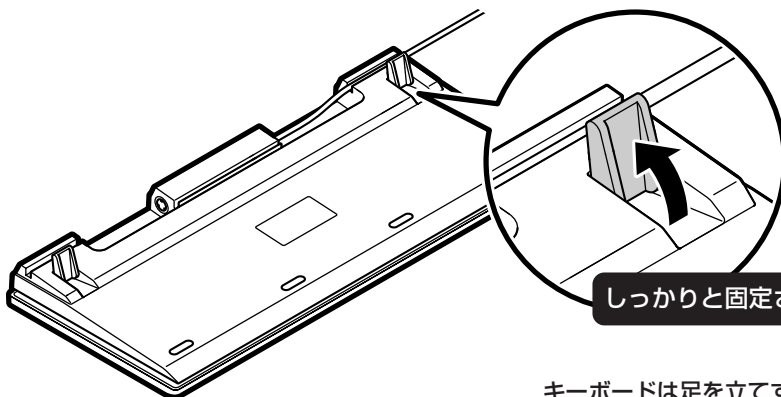
- プラグは2つ
- マークを見て、プラグの向きを合わせる

1 本体背面のコネクタにキーボードのプラグを差し込む



！ プラグを差し込むときは、無理に押し込まないでください。うまく差し込めないときは、もう一度プラグの向きを確認してください。

2 キーボード裏面の足を立てる



キーボードは足を立てずに使うこともできます。

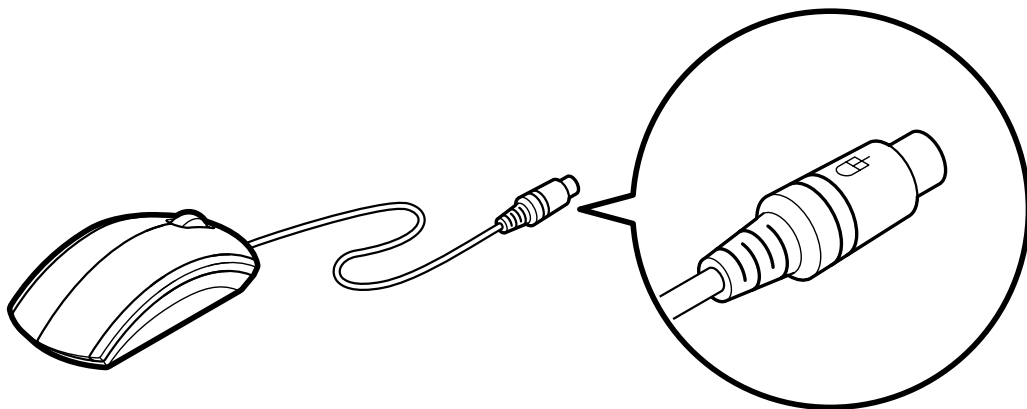
マウスを接続する

ポイント

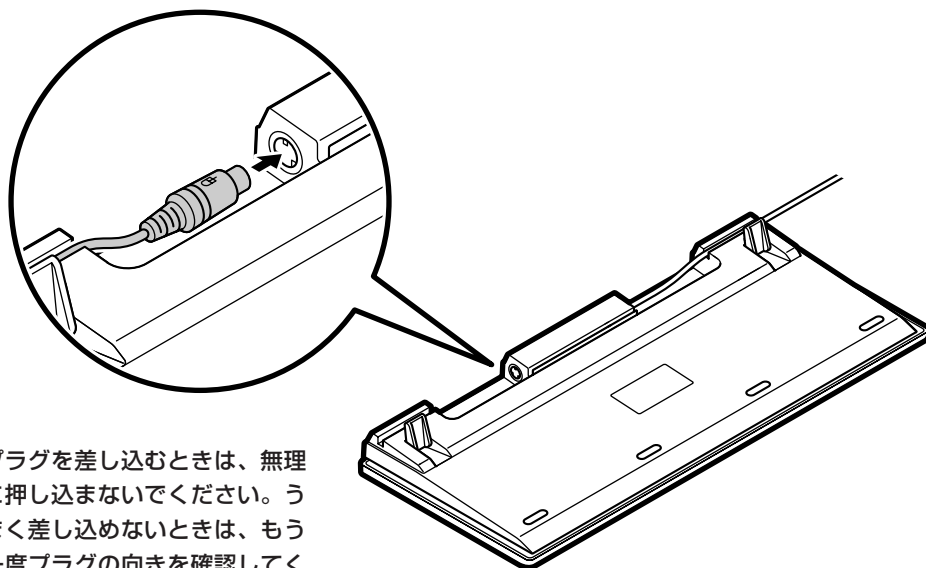
- コネクタは、キーボードの裏側
- プラグの向きを合わせる

! マウスは、次の手順のとおり**に必ずキーボード裏面のコネクタ**に接続してください。本体背面には直接接続しないでください。

1 凹が見えるようにマウスのプラグを持つ



2 キーボード裏面のコネクタに差し込む

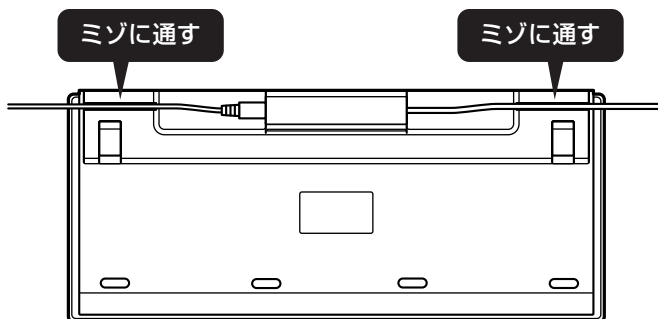


! プラグを差し込むときは、無理に押し込まないでください。うまく差し込めないときは、もう一度プラグの向きを確認してください。

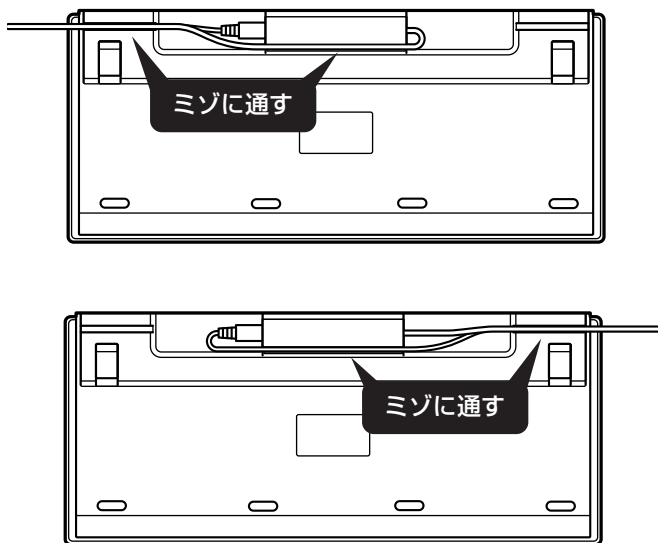
ケーブルの収納方法

ケーブルは、両側、片側どちらにも出すことができます。

両側に出す場合



片側に出す場合



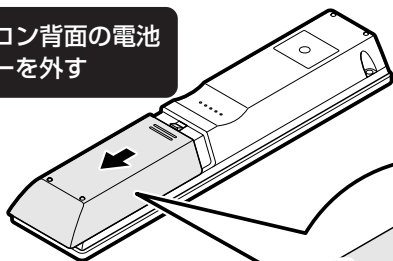
リモコンを使う準備をする

ポイント

- 乾電池を入れる
- + (プラス) と - (マイナス) の向きを間違えないように

1 リモコンに乾電池を入れる

リモコン背面の電池カバーを外す



添付の単3形アルカリ乾電池を2本入れる

ご使用の環境や方法にもよりますが、このリモコンの電池寿命はアルカリ乾電池で約100時間です。

入れたら電池カバーをもとどおりにはめてください。

ディスプレイを接続する F20W11

ポイント

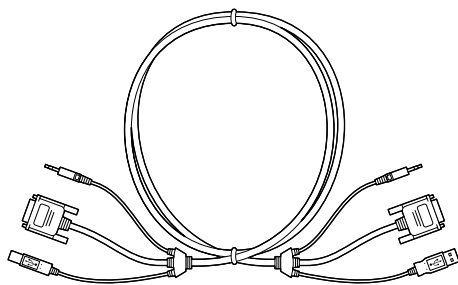
- ディスプレイの型番によって手順が異なるので要注意
- F17R51 なら、26 ページへ

1 ディスプレイの型番を確認し、接続用ケーブルを出しておく

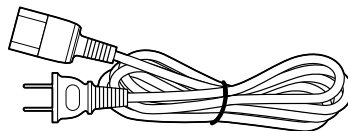
このページで説明するのは、次のディスプレイです。

◆ 20 型ワイド液晶ディスプレイ : F20W11

ディスプレイの型番は、ディスプレイ背面に記載されています。



信号ケーブル



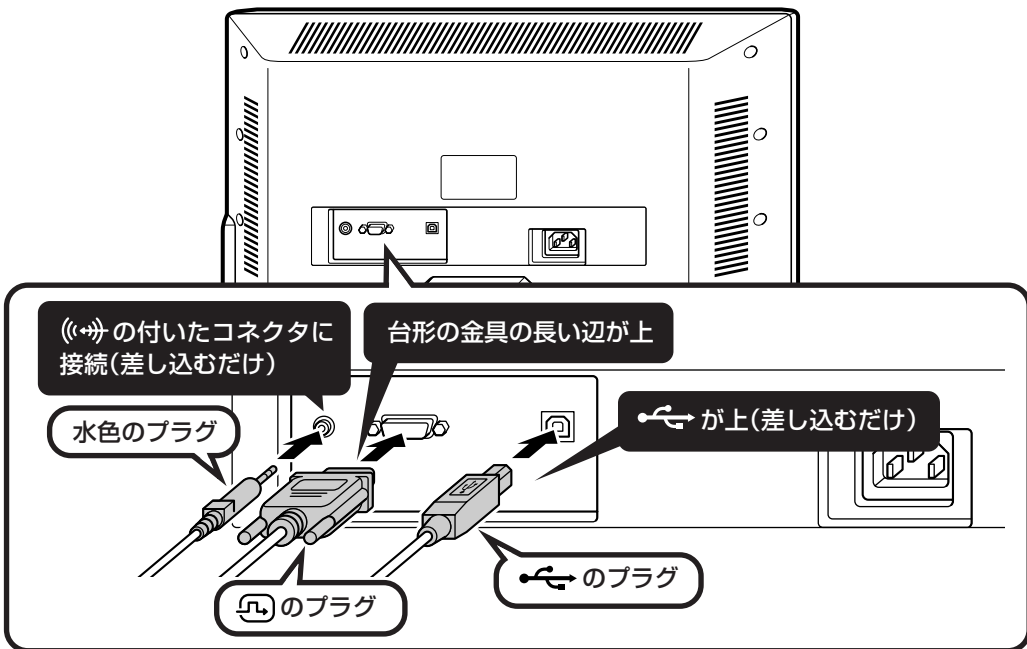
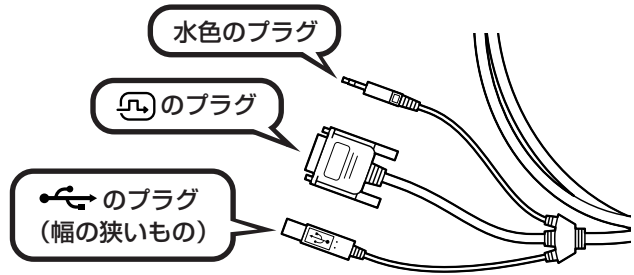
電源ケーブル

ケーブルの形状は、実際の製品と多少異なります。

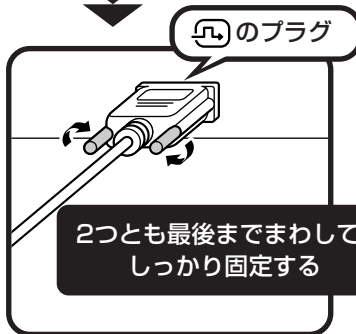
2

信号ケーブルをディスプレイに接続する

接続する信号ケーブルのプラグの形状を確認してください。

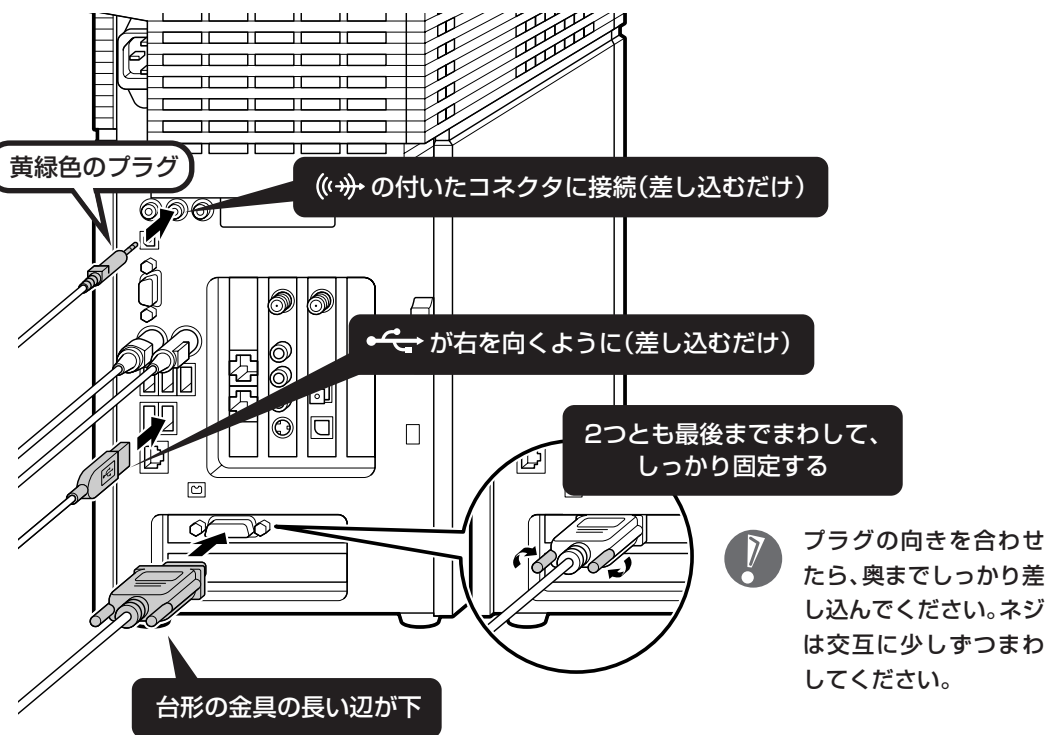


うまく差し込めないときは、プラグの向きを確認してください。無理に押し込むとコネクタを壊してしまうおそれがあります。向きを合わせたら、奥までしっかり差し込んでください。

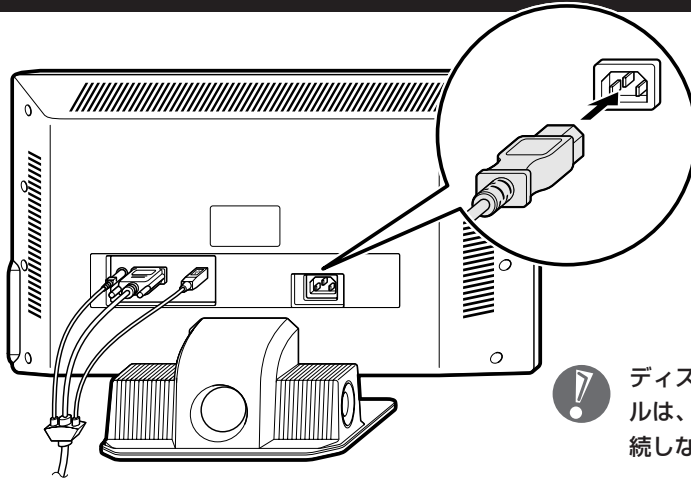


ネジをしめるときは、交互に少しずつまわしてください。片方だけ締めようとする、プラグが斜めに入り込んでしまい、接続不良になることがあります。

3 信号ケーブルをパソコンに接続する



4 電源ケーブルをディスプレイに接続する



⚠ ディスプレイの電源ケーブルは、まだコンセントに接続しないでください。

「電源ケーブルを接続する」(30 ページ) に進む

ディスプレイを接続する F17R51

ポイント

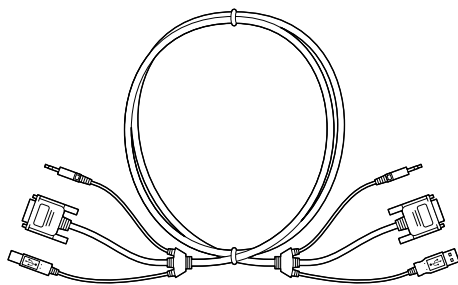
- ディ스플레이の型番によって手順が異なるので要注意
- F20W11 なら、22 ページへ

1 ディ스플레이の型番を確認し、接続用ケーブルを出しておく

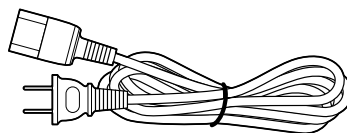
このページで説明するのは、次のディスプレイです。

◆ 17 型液晶ディスプレイ : F17R51

ディスプレイの型番は、ディスプレイ背面に記載されています。



信号ケーブル

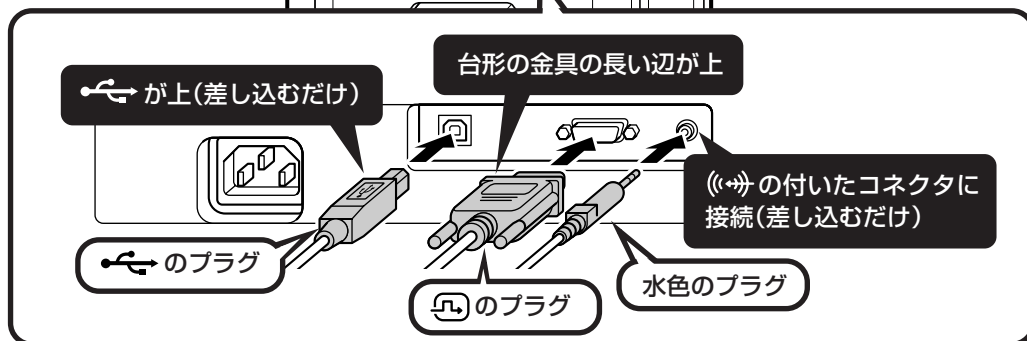
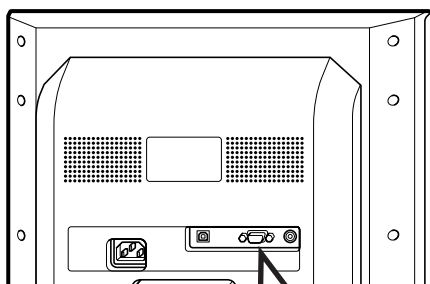
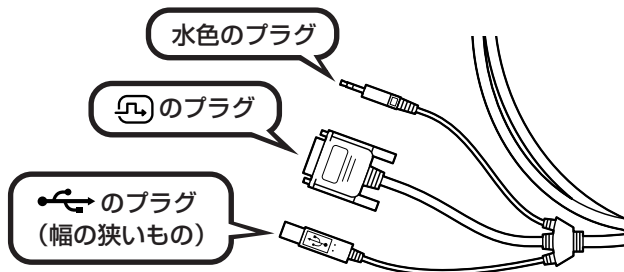


電源ケーブル

ケーブルの形状は、実際の製品と多少異なります。

2 信号ケーブルをディスプレイに接続する

接続する信号ケーブルのプラグの形状を確認してください。



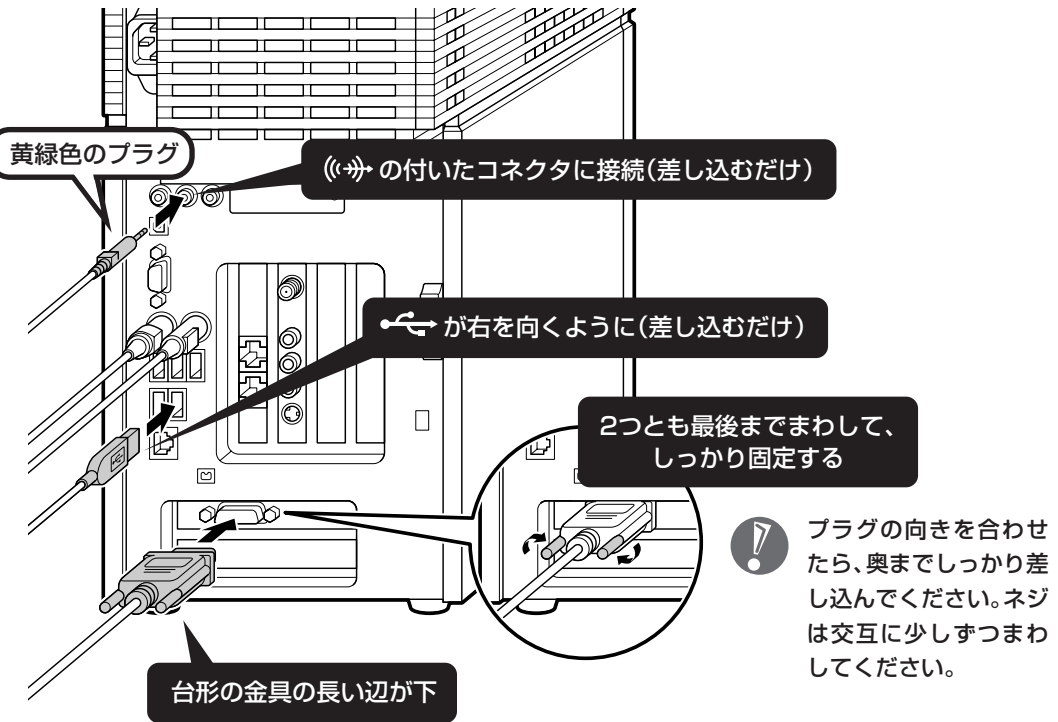
⚠ うまく差し込めないときは、プラグの向きを確認してください。無理に押し込むとコネクタを壊してしまうおそれがあります。向きを合わせたら、奥までしっかり差し込んでください。



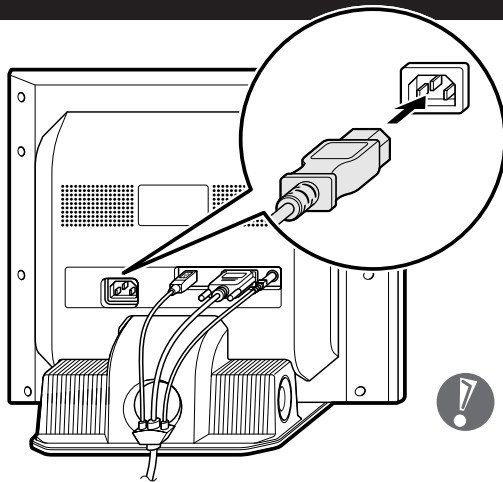
⚠ ネジをしめるときは、交互に少しずつまわしてください。片方だけしめようとする、プラグが斜めに入り込んでしまい、接続不良になることがあります。

3

信号ケーブルをパソコンに接続する



4 電源ケーブルをディスプレイに接続する



⚠ ディスプレイの電源ケーブルは、まだコンセントに接続しないでください。

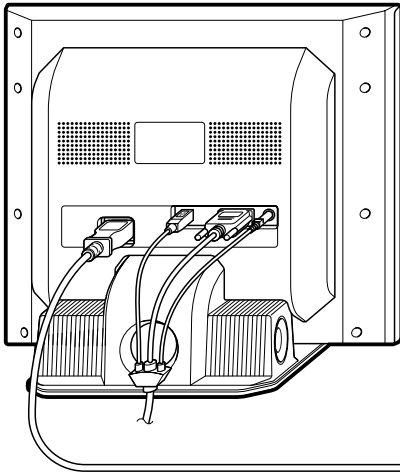
「電源ケーブルを接続する」(30 ページ) に進む

電源ケーブルを接続する

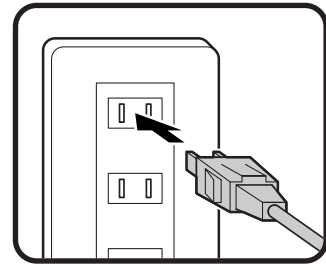
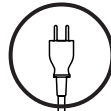
ポイント

- ディスプレイ、パソコン本体の両方ともつなぐ
- もう一度、全体の接続を見なおす

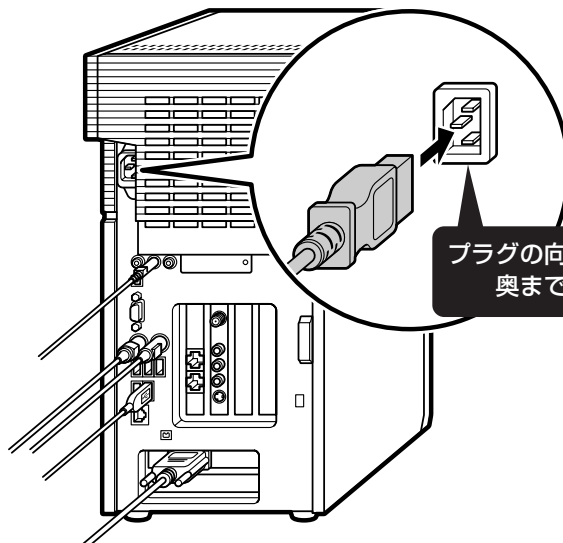
1 ディスプレイの電源ケーブルをコンセントに差し込む



モデルによって、ディスプレイ背面の形状は異なります。

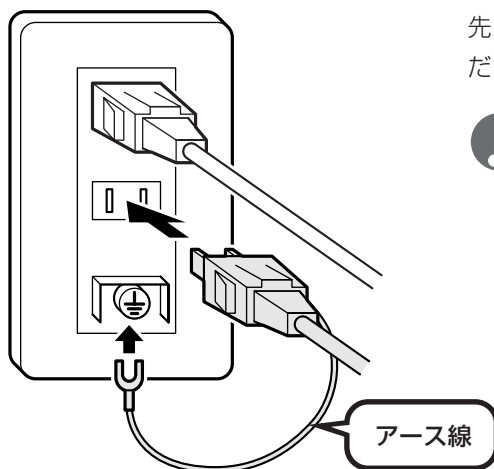


2 パソコン本体背面に電源ケーブルを接続する



プラグの向きを合わせて奥まで差し込む

3 もう一方のプラグをコンセントに差し込む



先にアース線を接続してから、プラグを差し込んでください。



- ・アース線の端子部分にはキャップが付いています。接続するときに取り外してください。
- ・電話線用のアース端子には接続しないでください。通話中に雑音が入るおそれがあります。
- ・アース端子付きのコンセントが利用できないときは、お近くの電器店など電気工事士の資格を持つ人にアース端子付きコンセントの取り付けをご相談ください。

電源ケーブルを取り外すときは、先にプラグを抜いてから、アース線を取り外してください。

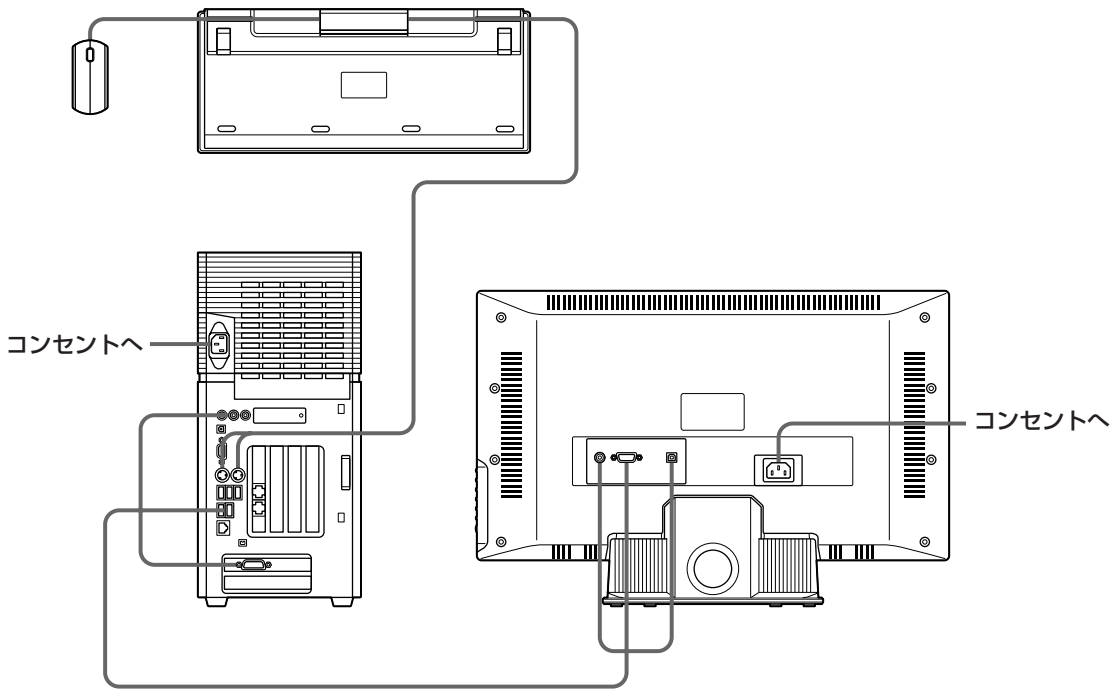
これで接続は完了です。

次ページからの接続完成図で確認してください。完成図は、お買い求めのディスプレイのモデルに合ったものをご覧ください。

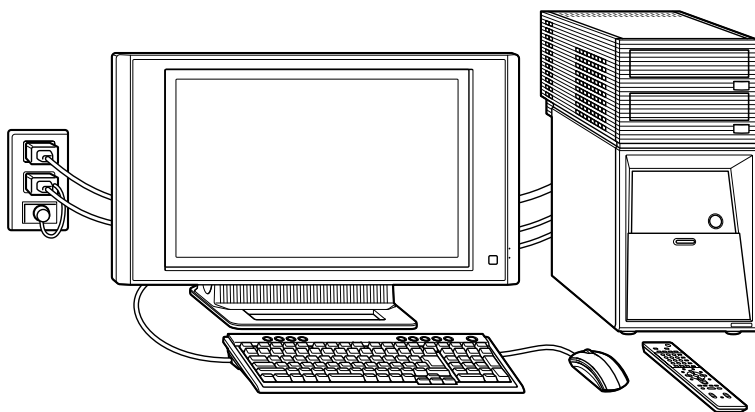
2 電源を入れる前に接続しよう

20型:F20W1 1

接続完成図 (背面)

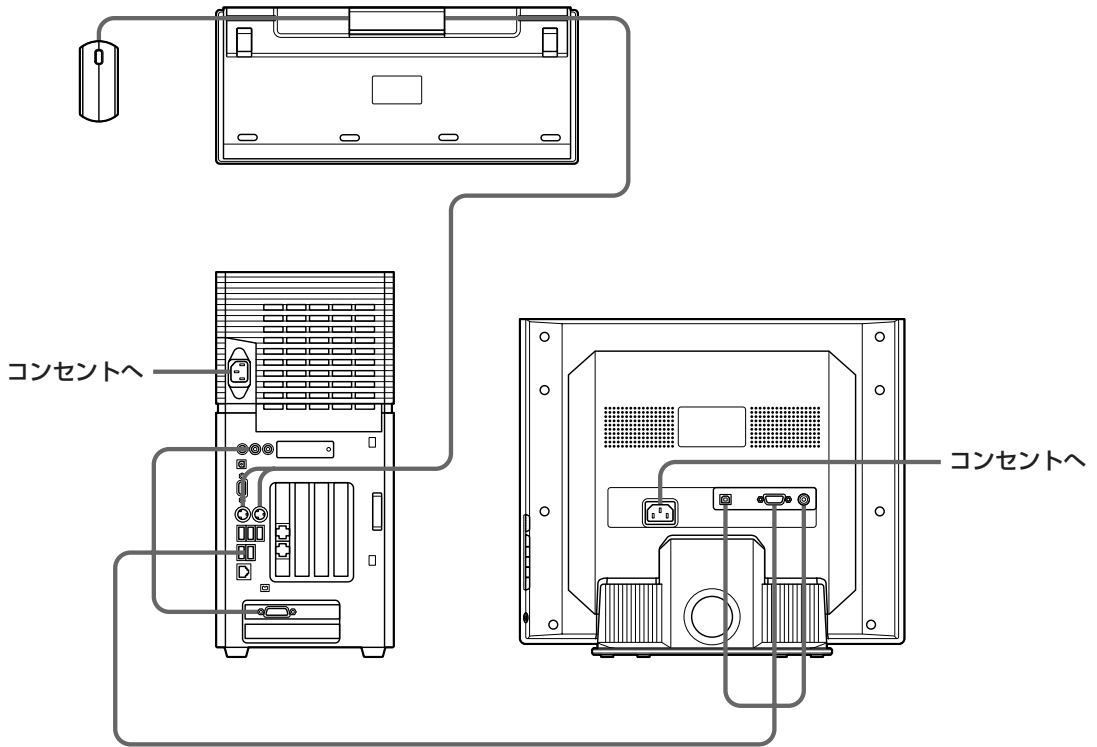


接続完成図 (前面)

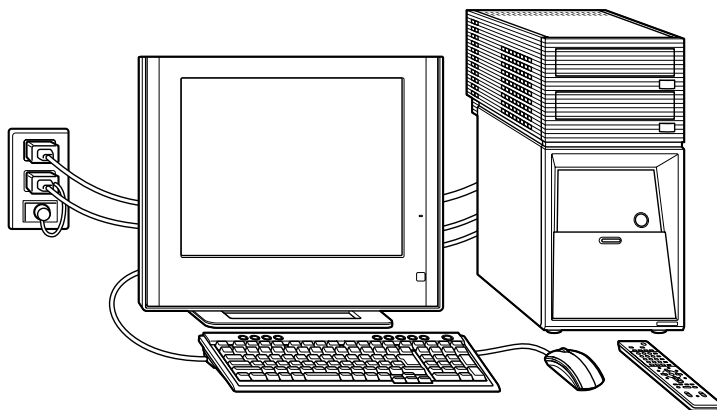


17型:F17R51

接続完成図（背面）



接続完成図（前面）



インターネット、TVアンテナ、 周辺機器などの接続は後から

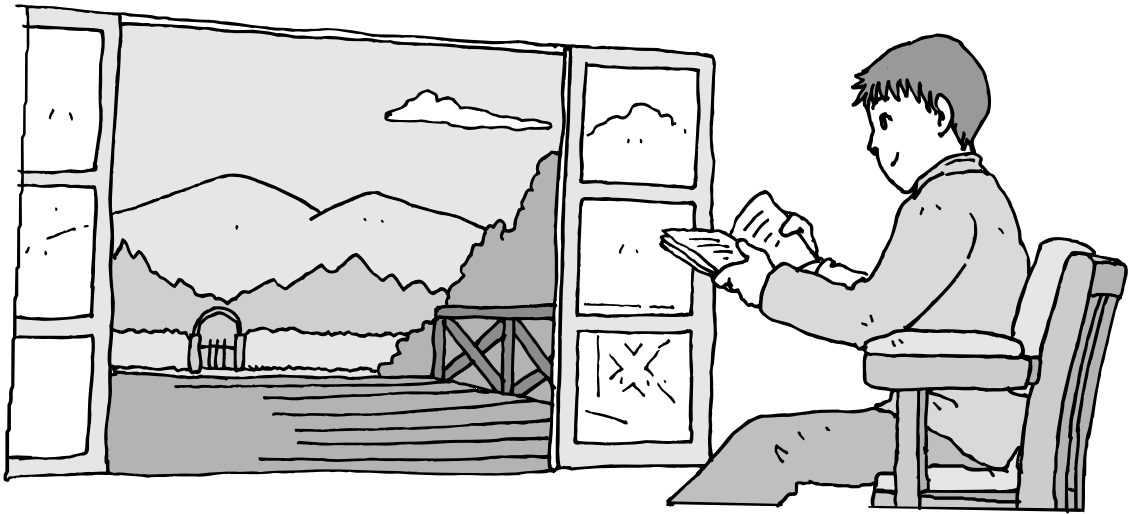
ここまでの接続が終わったら、続けて「第3章 セットアップを始める」に進んでください。第3章で説明している作業が終わってからインターネット、TVアンテナ、周辺機器などの接続をおこないます。



電源ケーブルなどが人の通る場所がないことを、もう一度確認してください。ケーブルを足に引っかけたりするとパソコンの故障の原因になるだけでなく、思わぬけがをすることもあります。

第 3 章

セットアップを始める



今度は、いよいよパソコンの電源を入れます。最初に電源を入れるときは、「セットアップ作業」といって、自分の名前を登録したりする操作が必要です。この後の説明をよく読んで、ゆっくり確実に操作してください。

この章の所要時間：約 30 分

電源を入れる	36
では、始めましょう	39
画面を見ながら手順を進める	42
キーボードを使って自分の名前を入れる	50
121 ポップリンクを設定する	54
ここで一段落	55
お客様登録のお願い	56

電源を入れる



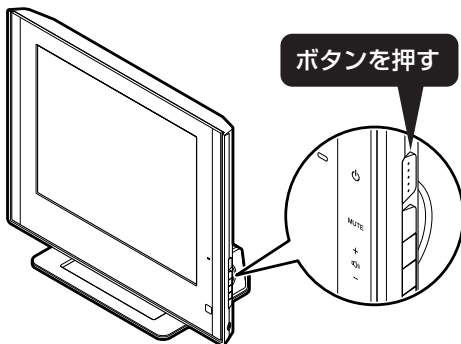
ポイント

- 電源スイッチの場所を確認しておく
- 先にディスプレイ、次にパソコン本体の順に

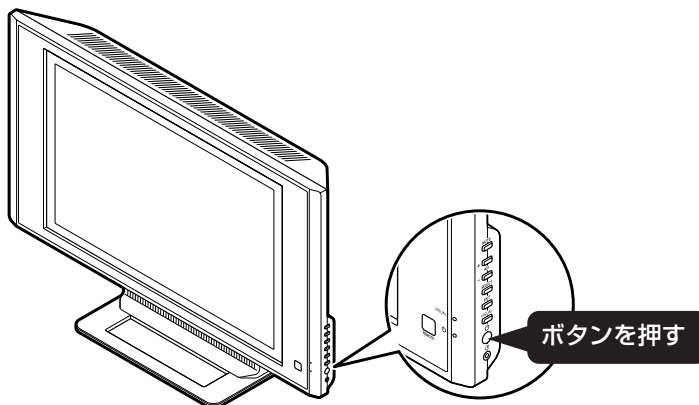
1 ディ스플레이の電源を入れる

お買い求めのモデルによって、電源スイッチの場所や形が違います。

17型:F17R51



20型:F20W11



液晶ディスプレイのドット抜けについて

液晶ディスプレイは、非常に高精度な技術で作られています。画面の一部にドット抜け※（ごくわずかな黒い点や、常時点灯する赤、青、緑の点）が見えることがあります。

また、見る角度によっては、色むらや明るさのむらが見えることがあります。

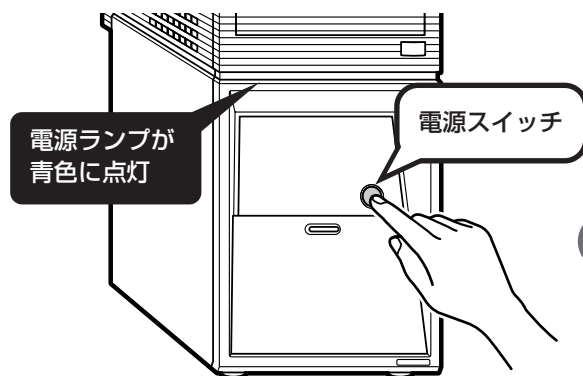
これらは、液晶ディスプレイの特性によるものであり、故障ではありませんのであらかじめご了承ください。

※ 社団法人 電子情報技術産業協会(JEITA)のガイドラインに従い、ドット抜けの割合を「付録」の「仕様一覧」(242ページ)または『VALUESTAR Gシリーズをご購入いただいたお客様へ』の「仕様一覧」に記載しています。ガイドラインの詳細については、以下のホームページをご覧ください。

「パソコン用液晶ディスプレイのドット抜けに関する定量的表記ガイドライン」

<http://it.jeita.or.jp/perinfo/committee/pc/0503dot/index.html>

2 パソコン本体の電源を入れる



⚠ 電源スイッチを押しても、電源ランプが点灯しない場合、電源ケーブルが正しく接続されていないことが考えられます。「電源ケーブルを接続する」(30ページ)をご覧ください。

画面が表示されるまで数分かかることもある

電源スイッチを押してから、次ページの画面が表示されるまでに数分かかることがあります。その間、NECのロゴ（社名のマーク）やWindows（ウィンドウズ）のマークなどが表示されたり、画面が真っ暗になったりしますが、故障ではありません。あわてて電源を切ったりせずに、そのままお待ちください。

操作の途中では、絶対に電源を切らない！

セットアップ作業がすべて終わるまでに、約30分かかります。「ここで一段落」（55ページ）までの手順が完了する前には、絶対に電源を切らないでください。電源ケーブルをいきなり抜いたりするのも、絶対ダメです。セットアップ作業が終わらないうちに電源を切ると、故障の原因になります。

停電などのときは

万一、停電などの理由で電源が切れてしまったときは、一度電源ケーブルをコンセントから抜いて1分ほど待ち、再度コンセントに差しなおしてから、電源スイッチを押してください。セットアップの画面が表示されるときは、その画面からセットアップ作業を続けてください。セットアップの画面が表示されないときは、NEC 121 コンタクトセンターにお問い合わせください。

電源を入れた直後に水冷システム特有の音がある場合がある

お買い上げ後はじめて設置された場合、あるいは本体を横にして移動された後に再度設置された場合に、電源を入れた直後の10秒～1分程度の間、水冷ユニット内を空気が流れる音（ポコポコ音）がある場合があります。これは故障ではありませんので、そのままご使用ください。次回以降に電源を入れたときには、この音は発生しません。

では、始めましょう



ポイント

- 画面の矢印を動かしてみる
- 「クリック」という操作を覚える

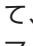
1

セットアップの最初の画面を確認する



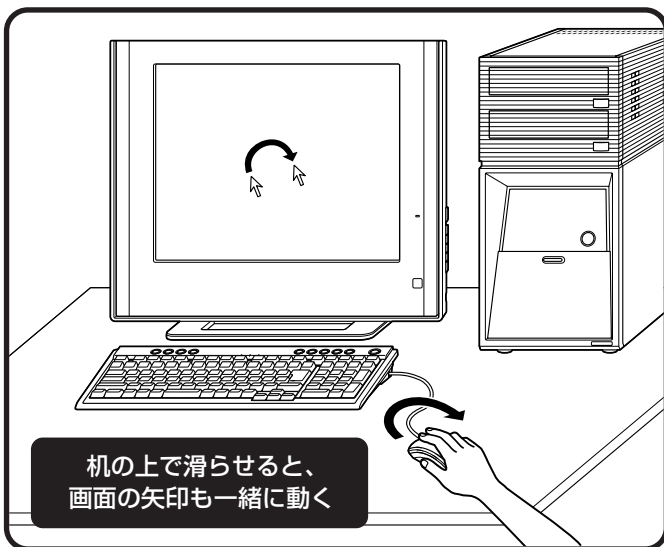
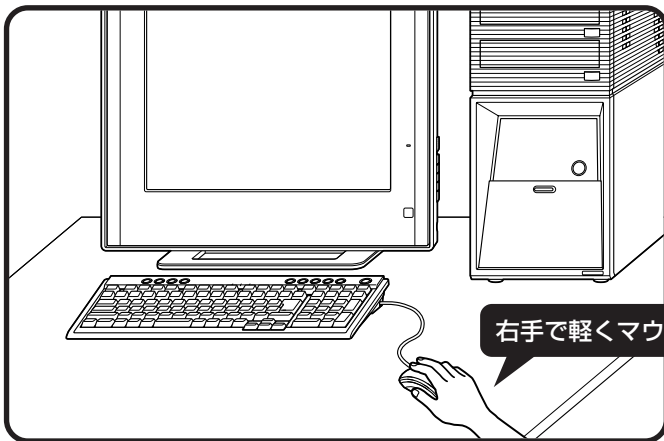
「Microsoft Windows へようこそ」という画面が表示されていますね。これがセットアップ作業の出発点です。

は、「何もしないで待ってて」の合図

パソコンの内部で何かの処理が進んでいて、操作できないときには、画面にのマークが出ることがあります。このマークが表示されているときや、「しばらくお待ちください」などと文字が表示されているときは、キーを押したり、マウスのボタンを押したりせずに、待っていてください。

パソコン内部での処理の進み具合を示すグラフが表示されることもあります。その場合も、何も操作せずに待ってください。

2 マウスを動かす



このマウスは、マウス底面から出ている赤い光をセンサーが検知して、動きを判断します。濃淡のはっきりした模様や柄のないところ、光沢や反射のないところで使うと、センサーが光を検知しやすく、快適に動きます。

! マウス底面から出ている光を直接見ないでください。

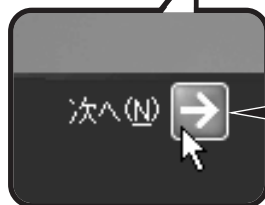
マウスを動かすと、その動きに合わせて画面の矢印が動きます。マウスを動かすときは、マウスの前後左右に10cm程度のスペースをあけるとよいでしょう。肩の力を抜き、手首だけで動かすことがコツです。

! まだ、マウスのボタンを押さないでください。



3 画面内の右下を見る



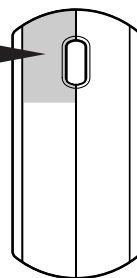
「次へ」と書かれている



マウスを動かして、
矢印をここに合わせてから

「次へ」の  に、マウスの矢印  (マウスポインタ) を合わせてマウスの左ボタンを押すと、画面の表示が切り換わって「使用許諾契約」と書かれた画面になります。

マウスの左ボタンを
1回押す



クリック

このような操作で、手順を次に進めたり、次ページを表示したりすることができます。

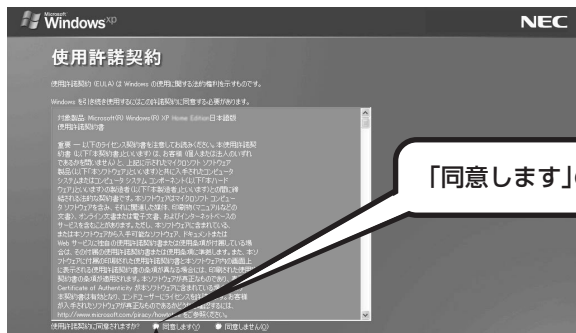
画面の絵や文字などに矢印を合わせてマウスの左ボタンを1回押す操作を「クリック」と呼びます。パソコンを使うときの一番基本的な操作なので、覚えてくださいね。

画面を見ながら手順を進める

ポイント

- 画面に書かれたことを読みながら
- 指示にしたがってクリック

1 使用許諾契約に同意する



「同意します」の左にある○にマウスの矢印を動かし、

矢印の先端を○の内側に合わせてから、クリックする

同意します(Y) 同意しません(N)

同意します(Y) に変化します。

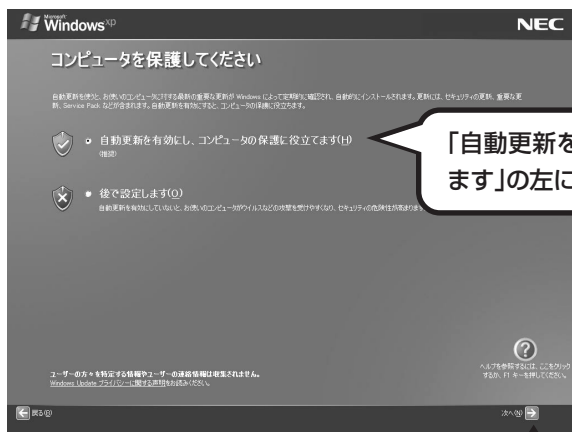
これで、使用許諾契約に同意することになります。「同意します」の左が○から●に変わらないときは、マウスの矢印がうまく合っていないので、やりなおしてください。

「使用許諾契約」とは、このパソコンに入っているソフトを違法にコピーして他人に渡したりしないという約束をしていただくことです。この契約に同意していただけない場合は、パソコンを使うことができません。画面に表示されている契約文の続きを読むには、文書表示欄の右下にある▼をクリックします。



→ に、マウスの矢印を合わせてから、クリックする

2 コンピュータを保護する設定をする

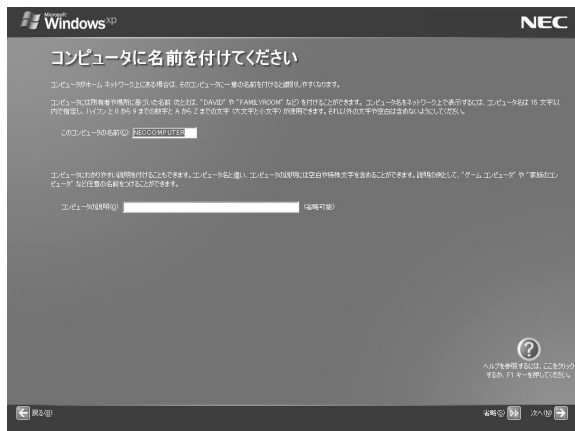


「自動更新を有効にし、コンピュータの保護に役立ちます」の左にあるをクリックしてに変えてから、

をクリックする

Windowsがいつも最新の状態になるように、インターネット経由で定期的に更新情報が確認され、自動的にインストールされるようになります。Windowsの更新について詳しくは、『活用ブック』の「しっかりセキュリティであんしんインターネット」をご覧ください。

3 次の画面に進む



このまま、 をクリックする

- ・ キーボードの操作に慣れていないかたは、名前を付けずにこのまま次に進んでかまいません。
- ・ キーボードを使った文字入力に慣れている場合、半角英数文字でコンピュータの名前を自由に入力してください。名前を思いつかない場合は「VALUESTAR」（バリュースター）とするとよいでしょう。すでに何かパソコンをお持ちの場合、「PC1」、「PC2」のように数字で区別してもかまいません。



次の文字列は、パソコンのシステムですでに使われているため、入力しないでください。
CON、PRN、AUX、CLOCK\$、
NUL、COM1 ～ COM9、LPT1
～ LPT9

Windows XP Home Editionモデルの場合

47 ページへ進んでセットアップ作業を進めてください。

Windows XP Professionalモデルの場合

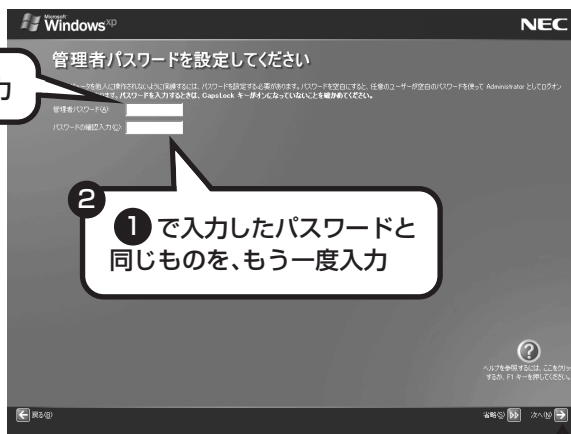
次ページへ進んでセットアップ作業を進めてください。

4

管理者パスワードを設定する (Windows XP Professionalモデルのみ)

1

自分の好きなパスワードを入力



2

1で入力したパスワードと同じものを、もう一度入力

3



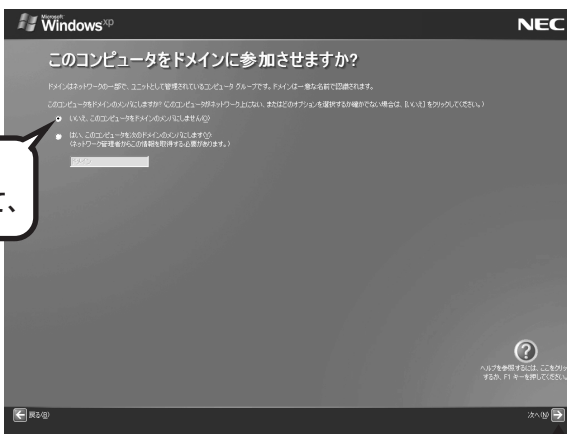
をクリックする

- ・入力したパスワードは「●●●」のように表示されます。これは、入力したパスワードが他人に見られてもわからないようにするためです。
- ・覚えやすく、忘れにくいパスワードを決めてください。大文字、小文字も入力したとおりに区別されます。

5

ドメインに参加させないようにして、次に進む (Windows XP Professionalモデルのみ)

「いいえ、…」の左にある表示が
☑ になっていることを確認して、




→ をクリックする

- ・ 上の画面が表示されたときはコンピュータをドメインに参加させずにセットアップ作業を進めてください。
- ・ 上の画面が表示されずに次ページの画面が表示されることもあります。その場合、次ページの説明にしたがって進めてください。
- ・ 必要なら、セットアップ作業が終わってからドメインに参加するように設定することができます。「ドメイン」とは、企業や学校などがまとまってネットワークを管理するときのグループを意味しています。詳しくは、企業や学校などのネットワーク管理者におたずねください。


6 インターネットの接続方法を省略する

下の画面がどちらも表示されずに次ページの画面が表示された場合、次ページの説明にしたがって進めてください。



インターネットへの接続は、セットアップ作業が終わってから別に設定します。ここでは、そのまま「省略」をクリックしてください。

 をクリックする

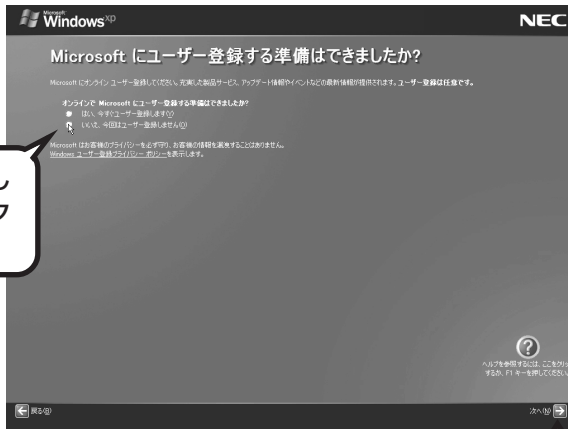
「インターネット接続が選択されませんでした」と表示されたときも、「省略」をクリックしてください。



 をクリックする

7 ユーザー登録せずに次へ進む

「いいえ、今回はユーザー登録しません」の左にある○をクリックして●に変えてから、



→ をクリックする

- ・「今すぐインターネットアクセスのセットアップを行いますか?」と表示されたときは、そのまま次ページの説明にしたがって進めてください。
- ・「いいえ、…」を選択しないで手順を進めるとセットアップ作業が途中で止まってしまいます。必ず、「いいえ、…」の左にある○をクリックして●に変えてください。
- ・Microsoftへのユーザー登録は、セットアップ作業が終わってからおこないます。

8

インターネット接続せずに次へ進む

「いいえ、今回はインターネットに接続しません」の左にある○をクリックして●に変えてから、



→ をクリックする

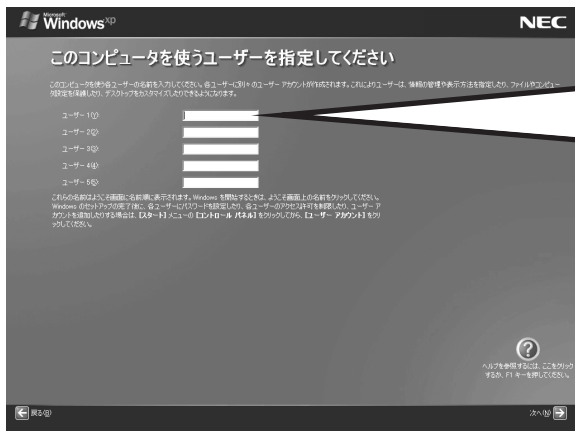
- ・「このコンピュータを使うユーザーを指定してください」と表示されたときは、そのまま次ページの説明にしたがって進めてください。
- ・「いいえ、…」を選択しないで手順を進めるとセットアップ作業が途中で止まってしまいます。必ず、「いいえ、…」の左にある○をクリックして●に変えてください。
- ・インターネットへの接続は、セットアップ作業が終わってから別に設定します。

キーボードを使って 自分の名前を入れる

ポイント

- ローマ字(アルファベット)で
名前を入れる

1 「ユーザー1」欄に自分の名前を入れる

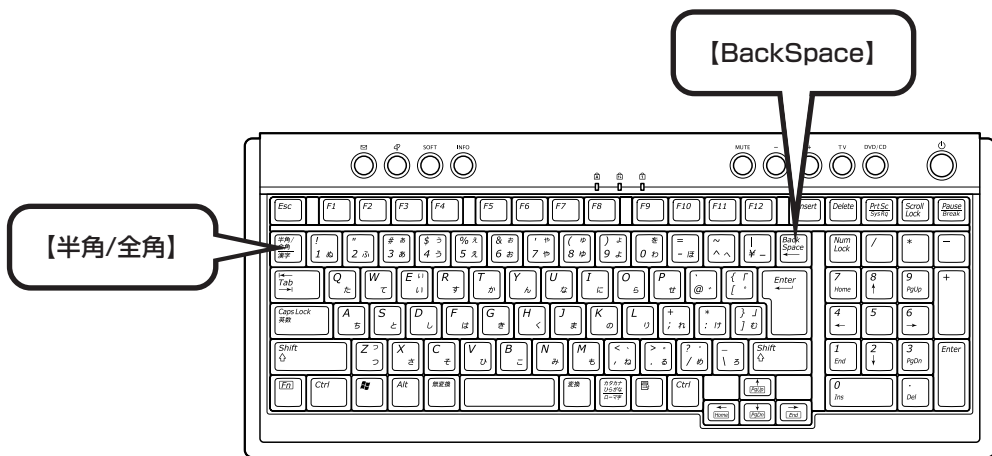


ここに小さな縦棒(|)が点滅しているのを見てから、キーボードの【半角/全角】を1回押して、キーボードから自分の名前をローマ字で入力する

【例】「mita」と入力する場合なら

M I T A
も に か ち

点滅していないときは、「ユーザー1」欄をクリックしてください。



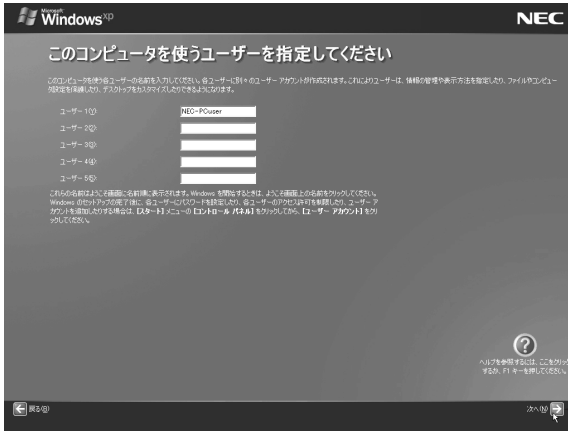
- ・ここでは「ユーザー1」欄だけ入力してください。
- ・次の文字列は、パソコンのシステムですでに使われているため、入力しないでください。
CON、PRN、AUX、CLOCK\$, NUL、
COM1 ~ COM9、LPT1 ~ LPT9

入力を間違えたら

キーボードの【BackSpace】(バックスペース)を押してください。

ひらがなが表示されるときは

キーボードの【BackSpace】を押して、表示された文字をすべて消してください。次に、キーボードの【半角/全角】を押すと、アルファベットが表示されるようになります。



入力した名前を控えておく
ユーザー名：

パソコンのトラブルを解決するために、
後でセットアップ作業をやりなおす（再
セットアップする）とき、この名前が必
要です。上の欄に控えておいてください。

 をクリックする

2 さらにセットアップ作業を進める

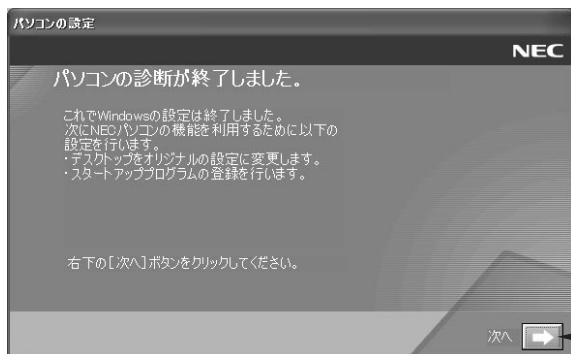


→ をクリックすると、しばらくしてからパソコンの電源が切れ、自動的に再度電源が入ります（これを「再起動」といいます）。
次ページの画面が表示されるまで何も操作せずに待っててください。

**パソコンが再起動しても、
まだセットアップ作業が残っています。**


続けて次ページ以降の作業を進めてください。



3 残りのセットアップ作業に進む



→ をクリックする

画面に「パソコンの診断が終了しました。」と表示されます。これでWindowsの設定は終了しましたが、NECのパソコンの機能を利用するために、もう少しセットアップ作業を進める必要があります。

 画面右下に次のようなメッセージが表示される場合があります。

 **コンピュータが危険にさらされている可能性があります。** 
ウイルス対策ソフトウェアがインストールされていない可能性があります。
問題を解決するには、このバルーンをクリックしてください。

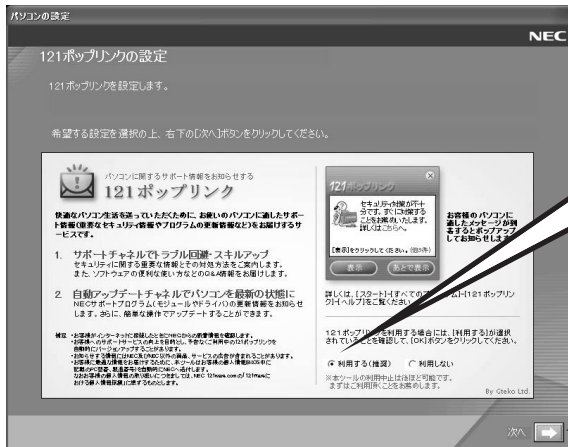
ここでこのメッセージが表示されても問題ありません。今はこのメッセージをクリックせずに、セットアップ作業を進めてください。

121ポップリンクを設定する

ポイント

- NEC から新しい情報が届くように、「利用する」を選ぶ

1 → をクリックする



「利用する(推奨)」の左が☉になっていることを確認して、

→ をクリック

121 (ワントゥワン) ポップリンクは、お使いのパソコンに適したサービスサポート情報(危険度の高いウイルスに対するセキュリティパッチ(修正プログラム) やアップデートプログラム) を、NEC からインターネット経由でお知らせするサービスです。このパソコンでインターネット接続できるようになってから、新しい情報が発表されるたびに自動的に届くようになります。

121 ポップリンクの設定は、後から利用しないように変更することもできます。



この画面が変わったら、→ をクリック

パソコンの電源が切れ、自動的に再度電源が入ります (再起動)。

次ページの画面が表示されるまで何も操作せずに待っててください。

お客様登録 のお願い

お客様登録はこれからパソコンを安心・快適にお使いいただく上で非常に重要です。NEC パーソナル商品総合情報サイト「121ware.com (ワントゥワンウェア・ドット・コム)」では、お客様登録されたかたに充実したサポート・サービスを提供しております。この機会に是非ご登録ください。

※ 法人のお客様としてご使用の場合も、ご登録をおすすめします。

登録料・会費無料

ご登録の特典

特典1 電話サポート

商品についての電話相談窓口「121 コンタクトセンター」をご利用いただけます。詳しくは『121ware ガイドブック』をご覧ください。

特典2 メールサービス

ご利用製品のサポート情報やキャンペーンのご案内などをメールマガジンでお届けいたします。詳しくは『121ware ガイドブック』をご覧ください。

特典3 インターネットサポート

121ware.comで「ログインID」を取得していただけますと、さまざまなサポート・サービスをご利用いただけます。詳しくは『121ware ガイドブック』をご覧ください。

ログインIDは、「121ware.com」(<http://121ware.com/>)およびNECショッピングサイト「NEC Direct」(<http://www.necdirect.jp/>)で共通にご利用いただけるIDです。取得方法については『121ware ガイドブック』をご覧ください。

◆ 121ware.com でご利用いただけるサポート・サービス

ログインIDをご登録いただくと…	お客様とNECとのコンタクト履歴がわかる！	電話サポートがよりつながりやすく！	買い取りサービスの申し込みができます！	
ログインIDとE-mailアドレスをご登録いただくと…	121オリジナルメールマガジンをお届け！	「NEC Direct」※でお得にお買い物！	※日本電気(株)が運営するショッピングサイトです。	
ログインIDと保有商品をご登録いただくと…	保有商品の情報をすばやくGET！	保有商品に関するQ&A情報をすばやくGET！	保有商品に合うモジュールをすばやくGET！	パソコンを最新の状態に！「自動アップデート」
ほかにもいろいろサービスが！	インターネットから電話サポート予約サービス！	お役立ち情報フォローアップメールサービス！		

最新情報・詳細につきましては、インターネットでご確認ください。

お客様登録の方法

お客様登録をして、電話の問い合わせのときに必要な「121wareお客様登録番号」と、インターネットサポート・サービスをご利用になる際に必要な「ログインID」を取得してください。ご登録いただくことでお客様に合ったサポート・サービスをご提供させていただきます。

インターネットによる登録をおすすめします。

「121wareお客様登録番号」と「ログインID」を同時に取得でき、すぐにインターネットサポートが受けられます。

まだインターネットをお使いになれないお客様にはFAX登録をご用意しております。ただし、FAX登録からでは「121wareお客様登録番号」のみの取得になり、インターネットでのさまざまなサービスがご利用いただけません。

インターネットが使えるようになり次第、「ログインID」の取得をおすすめします。

インターネット登録（推奨）

登録の前に、インターネット接続の設定が必要です。設定の方法については、第5章または第6章をご覧ください。

インターネットに接続して、NEC パーソナル商品総合情報サイト「121ware.com」のマイアカウント (<http://121ware.com/my/>) から登録します。詳しくは、『121wareガイドブック』をご覧ください。

FAX 登録

FAX 用紙は NEC パソコン情報 FAX サービスから取り出してください。

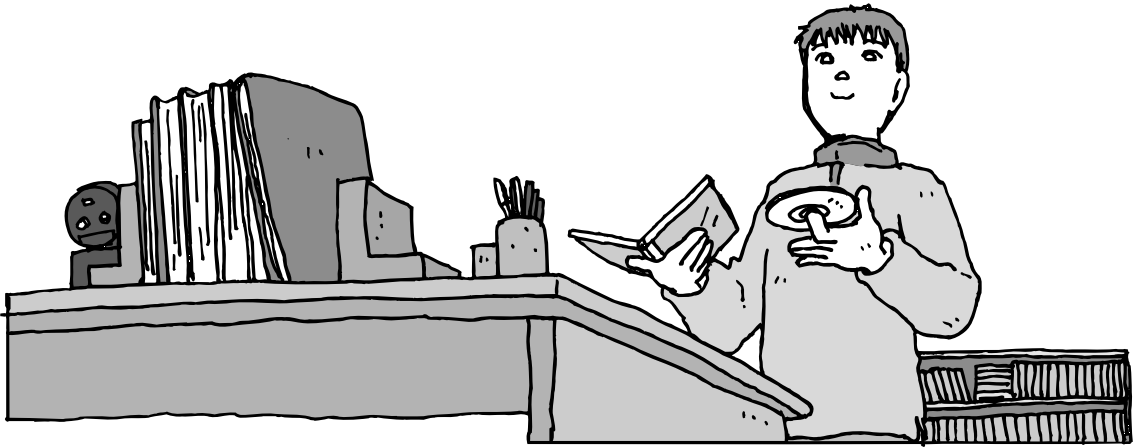
お手持ちのFAXから「0120-977-121」（フリーコール）に電話します。ご希望の窓口案内のアナウンスが流れますので、FAX 情報サービス窓口番号である9番を押します。

FAX 情報サービスにつながりますので、アナウンスにしたがい、BOX 番号 3002 と#を押し、お客様登録用紙を取り出してください。必要事項をご記入の上、FAXでお送りください。

※番号をよくお確かめになり、おかけください。

第 4 章

基本中の基本の操作



電源の入れ方／切り方、CD-ROM や DVD のディスクをセットする方法など、このパソコンを使うときの最も基本的な操作を説明します。インターネットの接続や設定に進む前に、この章に目をとおしておくといよいでしょう。

電源の切り方	60
電源の入れ方	62
スタンバイ機能について	63
各部の名称と役割	65
音量を調節する	69
CD-ROM や DVD の扱い方	71
パソコンがはじめてのかたへ	74
パソコンの画面で解説、検索「サポートナビゲーター」について	78
もしものときに備えて	80
アンテナ線を接続する	82

電源の切り方

パソコンの電源を切るときは、マウスで操作します。本体のスイッチやボタンを押すではありません。いきなり電源ケーブルを抜いたりするのは、絶対ダメです。

1 画面を見ながら、マウスを操作して電源を切る



1 スタート をクリックして、

2 「終了オプション」をクリック

3 「電源を切る」をクリック

コンピュータの電源を切る

- 休止状態 (H)
- スタンバイ (S)
- 電源を切る (U)
- 再起動 (R)

キャンセル

2 電源が切れたことを確認する



パソコン本体の電源ランプが消える

数秒後に、ディスプレイの画面が暗くなり、自動的にパソコン本体の電源が切れます。

この操作で、パソコン本体の電源は自動的に切れますが、ディスプレイの電源は切れていません。画面が暗くなって消費電力も少なく抑えられていますが、長時間パソコンを使わないときはディスプレイの電源スイッチを押して電源を切っておきましょう。ディスプレイの電源スイッチの場所は、「電源を入れる」(36ページ)をご覧ください。

電源が切れるまでに少し時間がかかることも

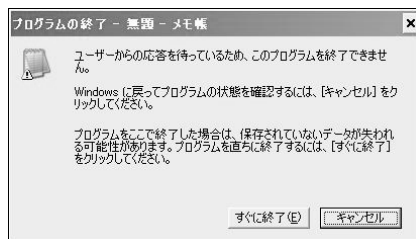
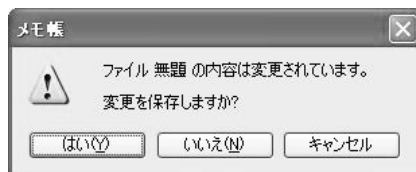
パソコンの状態によっては、「電源を切る」をクリックした後、電源が切れるまでに数秒以上の時間がかかることもあります。あわてずにお待ちください。

保存していない文書があるとき

ワープロなどのソフトを使っていて作成中の文書がある場合、文書を保存してから終了するか、画面にメッセージが表示されることがあります。

そのままにしていると、数秒後、さらにメッセージが表示されます。

「プログラムの終了」と左上に書かれた画面が表示されたら、「キャンセル」をクリックすることをおすすめします。使用中のソフトを終了させてから電源を切るようにしましょう。



マウスの操作で電源が切れないとき

画面の表示が動かなくなったり、操作の途中でマウスやキーボードが反応しなくなったりして、パソコンの電源が切れなくなってしまうことがあります。その場合、パソコン本体の電源スイッチを4秒以上押し続けると、強制的に電源を切ることができます。強制的に電源を切ったときは、電源が切れてから5秒以上待ち、もう一度電源スイッチを押してパソコンの電源を入れなおしてください。パソコンの電源が入ったら、改めてマウスの操作で電源を切ってください。



- ・パソコン本体の電源スイッチを押し続けて強制的に電源を切ると、パソコンに負担がかかります。何度も繰り返すと、パソコンが起動しなくなってしまうこともあるため、この方法で電源を切ることは、できるだけ避けてください。
- ・RAID5機能を搭載しているモデルの場合、強制的に電源を切った直後の起動時にRAIDボリュームのパリティの初期化がおこなわれる場合があります。

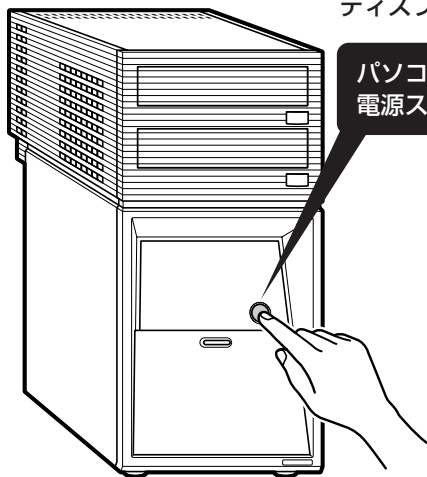
電源の入れ方

電源を入れるときは、ディスプレイ、パソコン本体の順で電源を入れます。

1 ディスプレイ、パソコン本体の順で電源スイッチを押す

ディスプレイの電源スイッチの場所は、「電源を入れる」(36 ページ) をご覧ください。

ディスプレイや周辺機器の電源が入っていることを確認して



パソコン本体の
電源スイッチを押す

- ・電源が切れているときは、リモコンの【電源】ボタンを押してもパソコン本体の電源は入りません。
- ・ディスプレイの電源ランプが点灯しているときは、画面が暗くなっても電源が入っています。その場合、ディスプレイの電源スイッチを押す必要はありません。パソコン本体の電源を入れると、自動的に画面が表示されます。
- ・プリンタなどの周辺機器を接続している場合は、パソコン本体の電源を入れる前に周辺機器の電源を入れてください。

1～2分後に、パソコンを使い始めるときの画面が出てきます。



モデルによって、表示される画面の絵柄が異なります。



- ・電源を入れてから、左の画面が表示されて、CD/ハードディスクアクセスランプが点滅しなくなるまで、電源スイッチを押したりしないでください。無理に電源を切ると、故障の原因になります。
- ・複数のユーザーを登録している場合、左の画面が表示される前に、使う人の名前を選択する画面が表示されます。

スタンバイ機能 について

パソコンを使っているとき短時間だけ作業を中断したい場合、そのつど電源を切っていると、作業の再開に時間がかかってしまいます。「スタンバイ機能」を利用すると、パソコンの消費電力を抑えながら、すぐに作業を再開することができます。

20分以上使わないと自動的に画面が消える(ご購入時)

マウスやキーボードを操作していない時間が20分以上たつと、画面の表示が消えて暗くなり、パソコン本体の電源ランプが点滅します。この状態を「スタンバイ状態」と呼びます。ご購入時には、自動的にスタンバイ状態になるように設定されています。

スタンバイ状態では、消費電力を抑えるため、パソコン本体に内蔵されているハードディスクの電源も自動的に切れます。

もとに戻すには、電源スイッチを押す(押し続けけないこと)

パソコン本体の電源スイッチを押すとスタンバイ状態になる前の画面が表示されます。

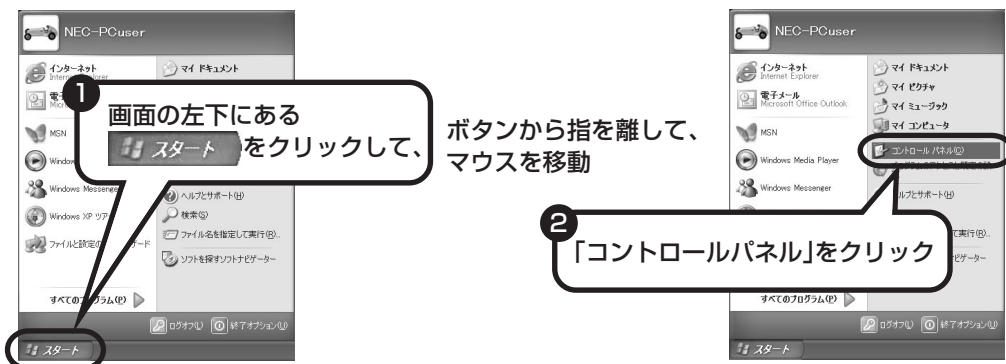


- ・電源スイッチを押し続けしないでください。4秒以上押し続けると、パソコンの電源が切れてしまいます。
- ・電源スイッチを押してももとの画面が表示されないときは、ディスプレイが省電力状態になっていることがあります。その場合、マウスを軽く動かしてください。

自動的にスタンバイ状態にならないようにするには

次の手順で、自動的にスタンバイ状態にならないように設定を変えることができます。

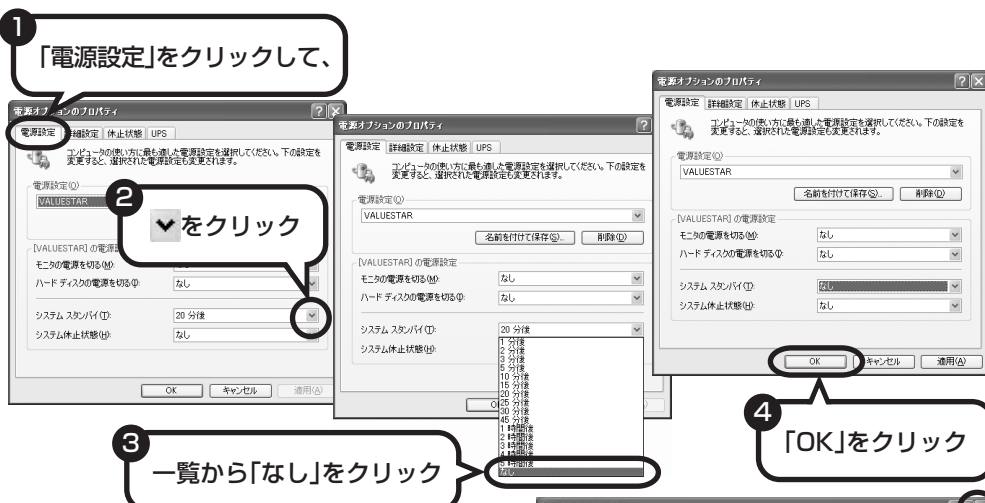
1 コントロールパネルの画面を表示する



2 「パフォーマンスとメンテナンス」、「電源オプション」の順にクリック



3 「電源設定」で「システムスタンバイ」を「なし」に変更




省電力機能の詳しい説明は、パソコンの画面で見るマニュアル「サポートナビゲーター」で

スタンバイ機能は、このパソコンが備えている「省電力機能」のひとつです。パソコンの使用状態や利用するソフト、周辺機器によっては、省電力機能を使わないほうがよいことがあります。詳しくは、「サポートナビゲーター」-「パソコン各部の説明」-「パソコンの機能」-「省電力機能」に説明があります。



これで、設定の変更は終わりです。

各部の名称と役割

ここでは、基本的なボタンなどに限って説明します。パソコン本体背面の端子類の説明など、詳しい情報を知りたいときは、「サポートナビゲーター」-「パソコン各部の説明」-「パソコンの機能」-「各部の名称と役割」をご覧ください。

パソコン本体

DVD/CDドライブ

CD-ROMやDVD-ROM、音楽CDなど楽しむときは、ここにセットします。

電源ランプ

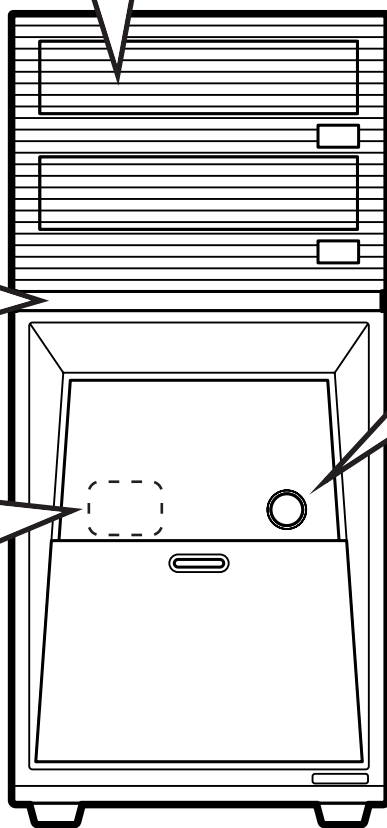
電源が入っているときは青色に点灯します。スタンバイ状態のときは青色に点滅します。電源が切れているときは消灯しています。

CD/ハードディスクアクセスランプ

CDやハードディスクを読み書きしているときに点滅・点灯します。点滅・点灯中は、電源スイッチを押さないでください。

電源スイッチ

パソコン本体の電源を入れるとき、省電力状態から復帰するときに押します。



キーボード

ニューメリックロック キーランプ(Ⓛ)

このランプが点灯しているとき、キーボード右側にある、電卓のように並んだ数字キー(テンキー)で数字を入力できます。

ボリュームボタン

+を押すと大きくなり、-を押すと小さくなります。MUTEを押すと音が消えます。

TVボタン・ DVD/CDボタン

TVやDVD、音楽用CDなどを楽しむためのかんたんAV視聴ソフト「MediaGarage(メディアガレージ)」が起動します。※

電源スイッチ

パソコン本体の電源を入れるときや、省電力状態から復帰するときに押します。パソコン本体の電源スイッチと同じように働きます。

ワンタッチスタートボタン

✉(メール)

メールを利用するためのソフトが始まります。

🌐(インターネット)

ホームページを見るためのソフトが始まります。

SOFT

このパソコンに入っているいろいろなソフトを利用するための「ソフトナビゲーター」が始まります。

INFO

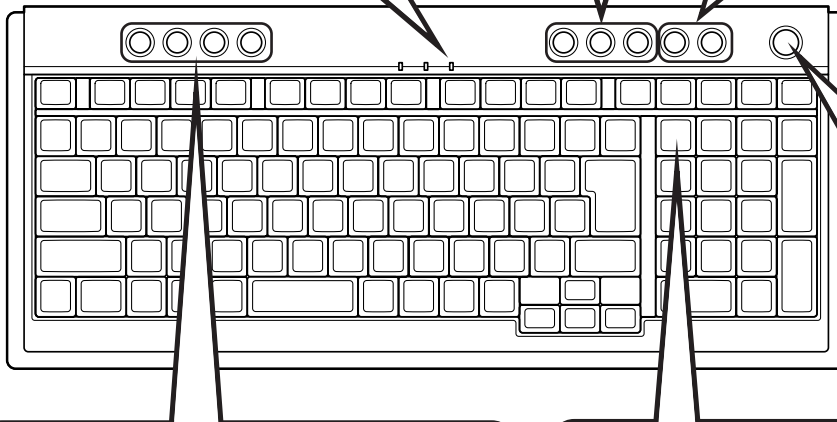
パソコン同士でスケジュールや伝言を共有できる「ファミリーウィンドウ」が表示されます。

[NumLock]

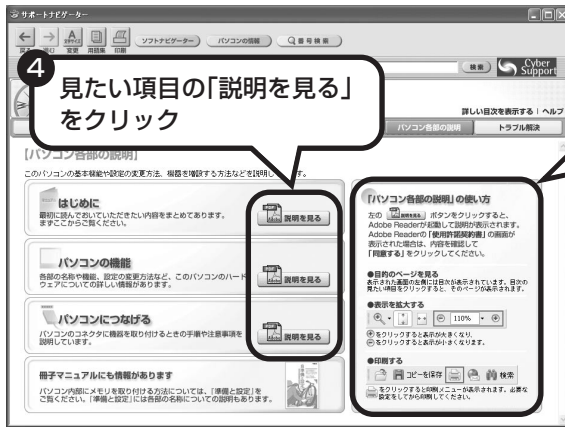
このキーを押すと、ニューメリックロックキーランプ(Ⓛ)の点灯/消灯が切り換わります。

ランプが点灯しているとき、キーボード右側にある、電卓のように並んだ数字キー(テンキー)で数字を入力できます。

※「MediaGarage」については、『MediaGarage 操作ガイド』をご覧ください。

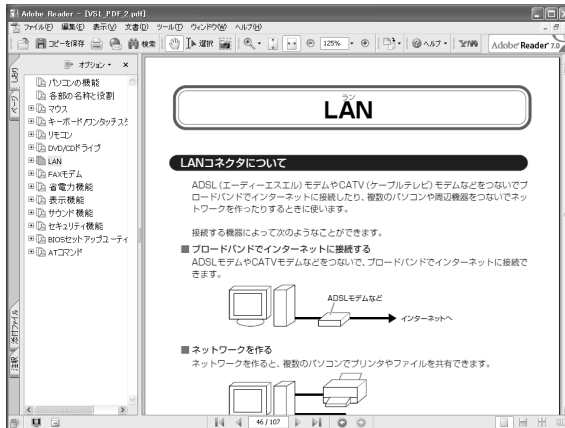


4 基本中の基本の操作



4 見たい項目の「説明を見る」をクリック

3 「パソコン各部の説明」の使い方を読んで、



「パソコン各部の説明」の画面が表示されます。画面左のしおりから見たい項目をクリックしてください。

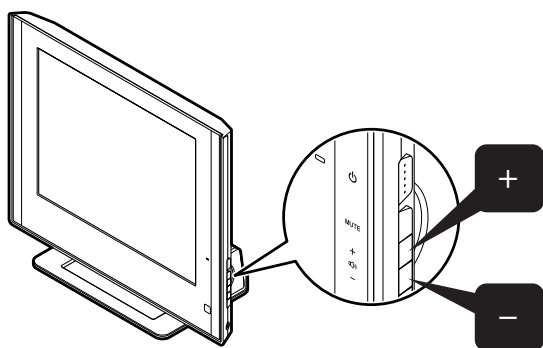
音量を調節する

パソコンの音が大きすぎる、小さすぎると感じたときは、音量を調節できます。ディスプレイからでも、キーボードのボタンからでも、調節できます。

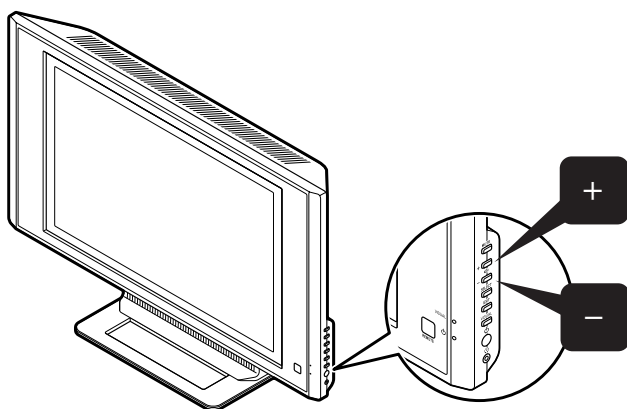
ディスプレイから音量を調節する

「+」を押すと大きくなり、「-」を押すと小さくなります。

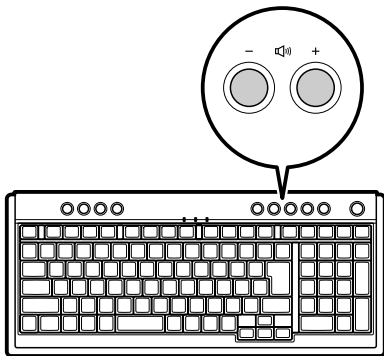
17型:F17R51



20型:F20W11



キーボードから音量を調節する



＋を押すと大きくなり、－を押すと小さくなります。



ディスプレイの音量調節で最小になっていると、キーボードのボタンから音を大きくすることができません。

CD-ROMやDVDの扱い方

CD-ROMやDVDなどをパソコンで楽しむときの取り扱い上の注意、入れ方と出し方を説明します。



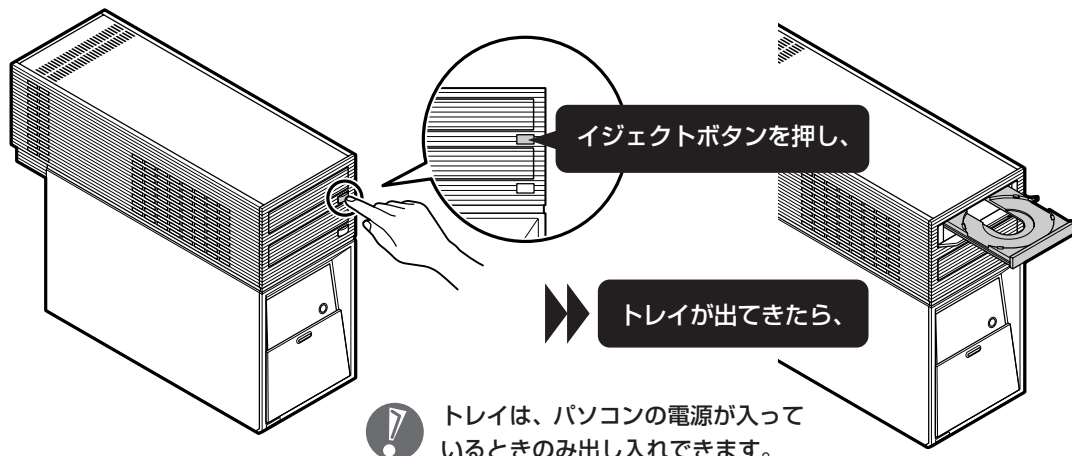
- ・ラベルやテープが貼られているなど、重心バランスの悪いディスクを使用すると、使用時の振動や故障の原因になります。
- ・Windows 95/98/Me 対応の CD-ROM は、このパソコン (Windows XP) で使えないものがあるため、ご購入前に確認してください。
- ・Macintosh 専用と書かれている CD-ROM は使えません。
- ・使用するディスクによっては、最高速度で書き込み、読み込みができない場合があります。
- ・このパソコンで使えるディスクについて、詳しくは、パソコンの画面で見るマニュアルの「サポートナビゲーター」- 「パソコン各部の説明」- 「パソコンの機能」- 「DVD/CD ドライブ」をご覧ください。

ディスクを取り扱うときの注意

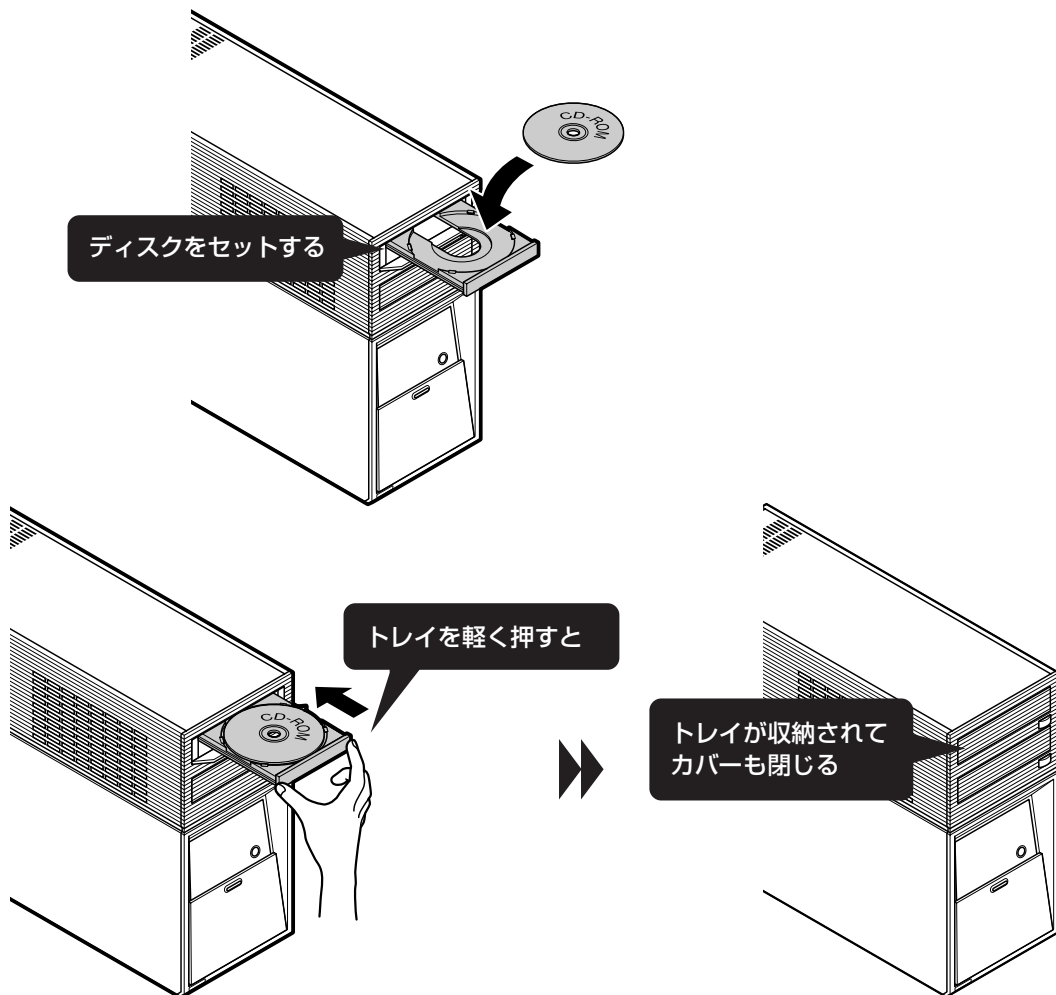
次の注意事項を守ってください。

- ・データ面 (文字などが印刷されていない面) に手を触れない。
- ・ディスクにラベルを貼ったり、傷つけたりしない。
- ・ラベル面に文字を書くときは、フェルトペンなどペン先の柔らかいものを使う。
- ・ディスクの上に重い物を載せない。ディスクを曲げたり落としたりしない。
- ・汚れたときは、柔らかい布で内側から外側に向けてふく。
- ・汚れが落ちにくいときは、CD 専用のスプレーを使う。
- ・ベンジン、シンナーなどは使わない。
- ・ゴミやホコリの多い場所で使わない。
- ・直射日光の当たる場所や湿度の高い場所に保管しない。

1 イジェクトボタンを押してトレイを出す

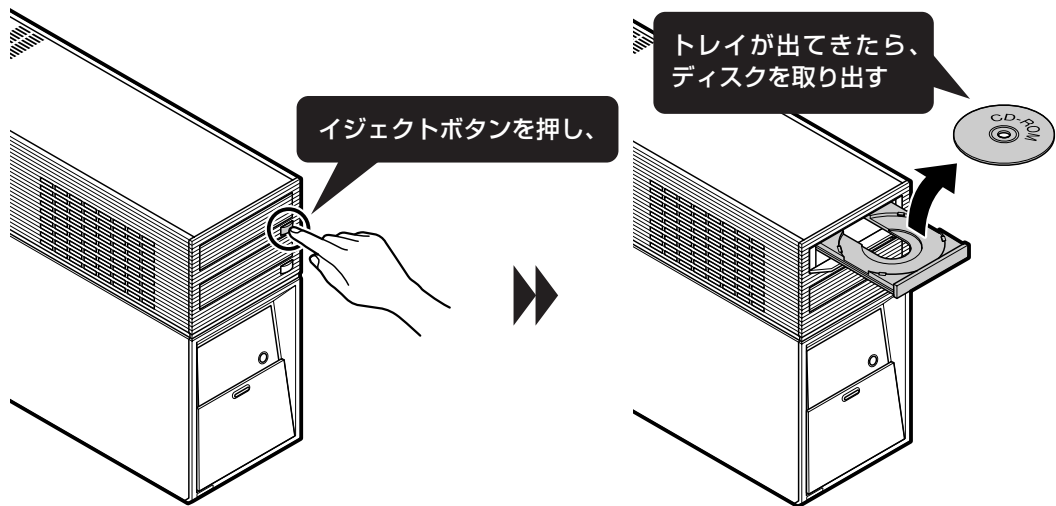


2 ディスクを入れる



トレイを軽く押す代わりに、イジェクトボタンを押してディスクを収納することもできます。

3 ディスクを取り出す



ディスクを取り出したら、トレイを軽く押すか、イジェクトボタンを押してください。トレイが収納されてカバーが閉じます。

パソコンが はじめてのかたへ

このパソコンに入っている「パソコンのいろはⅡ」を使って、基本操作を学んでみましょう。パソコンを使うのがはじめてというかたは、インターネットを始める前にキーボードで文字を入力する練習をしておくことをおすすめします。

「パソコンのいろはⅡ」で操作を学ぶ

このパソコンには、基本的なことからパソコンの操作が学べる「パソコンのいろはⅡ」が入っています。「パソコンのいろはⅡ」では、文字の入力、電子メールのやりとり、ホームページを見る方法などを学ぶことができます。パソコンの基本操作を覚えたいかたは、次の手順にしたがって「パソコンのいろはⅡ」で学習を始めてみましょう。



ほかのソフトが起動しているときは、「パソコンのいろはⅡ」を始める前にすべて終了させてください。

1 キーボードのランプを確認する

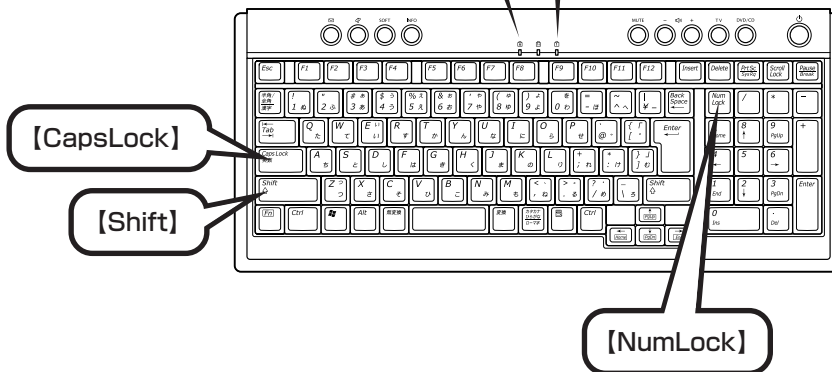
☐ランプが消えていること

【Shift】(シフト) を押したまま【CapsLock】(キャップスロック) を押すと、ランプの点灯/消灯が切り換わります。

【Shift】はキーボードに2つありますが、どちらか1つを押すだけでかまいません。

◻ランプが点灯していること

【NumLock】(ニューメリックロック) を押すと、ランプの点灯/消灯が切り換わります。



2 ソフトナビゲーターを起動する



ソフトナビゲーターの最初の画面が表示されます。

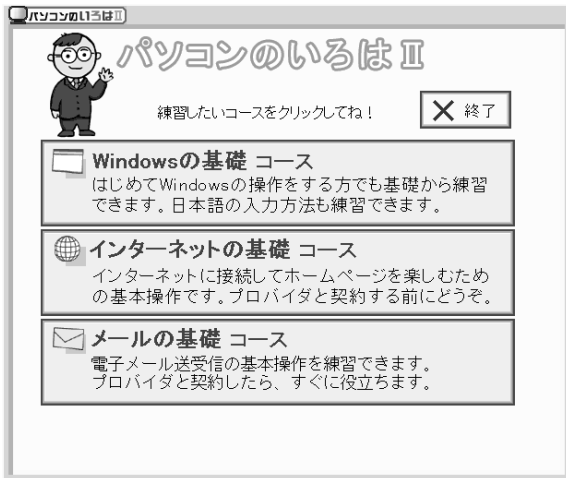
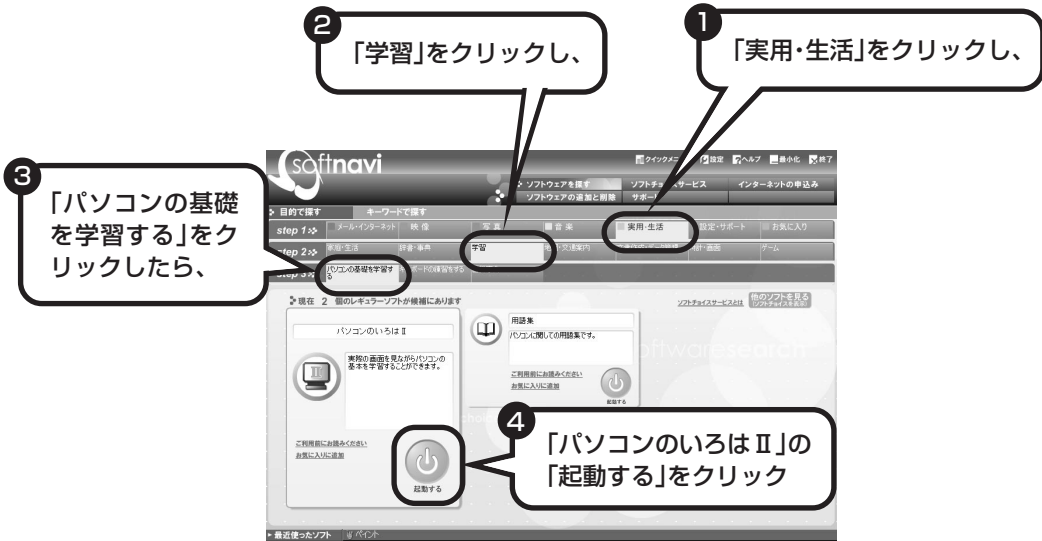


画面右にある「おすすめメニューバー」の「ソフトを探す」をクリックすることでもソフトナビゲーターを起動できます。

ソフトナビゲーターとは

このパソコンに入っているソフトを見つけたり、使い始めるときに利用します。ソフトナビゲーターについて詳しくは、『活用ブック』の「パソコン初心者道場」-「基本編」をご覧ください。

3 「パソコンのいろはⅡ」を始める



「パソコンのいろはⅡ」の最初の画面が表示されます。

4 「Windowsの基礎コース」へ進む



パソコンを使うのがはじめてのかたは、「クリックの練習」から始めてください。1～2時間で文字の入力まで練習することができます。練習の途中で「パソコンのいろはII」を終わることもできます。その場合、画面右上に表示されている「終了」をクリックしてください。画面中央に「パソコンのいろはIIを終了します。」と表示されるので、「OK」をクリックします。

❗ 「終了」をクリックしても「パソコンのいろはIIを終了します」と表示されないときは、キーボードの【Esc】を押してから、再度「終了」をクリックしてください。

「メールの基礎コース」は、インターネット接続の設定が終わってから「パソコンのいろはII」には、次の3つのコースがあります。

- ・Windowsの基礎コース
- ・インターネットの基礎コース
- ・メールの基礎コース

パソコンがはじめてのかたは、「Windowsの基礎コース」から順番に進めることをおすすめします。「メールの基礎コース」は、メールソフト「Outlook Express (アウトルックエクスプレス)」の設定が済んでいないと練習することができません。Outlook Expressを使うには、まずプロバイダに入会して、インターネット接続の設定をする必要があります。入会がまだのかたは、プロバイダに入会して、インターネット接続ができるようにしてください。

プロバイダへの入会、インターネット接続の設定については、第5章をご覧ください。

Outlook Expressの設定については、パソコンの画面で見えるマニュアル「サポートナビゲーター」-「ソフトの紹介と説明」-「ソフト一覧」-「Outlook Express」をご覧ください。

パソコンの画面で解説、検索 「サポートナビゲーター」について

紙で見るマニュアルのほかに、パソコンの画面で見るマニュアルと「サポートナビゲーター」があります。このパソコンのさらに詳しい使い方を知りたいとき、パソコンを使っていて困ったときに見てみましょう。

サポートナビゲーターを起動する



使い方の紹介ムービーの後、「サポートナビゲーター」の最初の画面が表示されます。



- ・画面右にある「おすすめメニューバー」の「困ったときには」をクリックすることでも「サポートナビゲーター」を起動できます。
- ・使い方の紹介ムービーは、「説明をスキップする」を押して省略することもできます。

目的に応じて5つの入り口があります。これから知りたいこと、やろうとしていることに合わせて、ボタンをクリックしてください。

- ▶ つながった後のインターネット
- ▶ パソコン使いこなし術
- ▶ ソフトの紹介と説明
- ▶ パソコン各部の説明
- ▶ トラブル解決

ウイルス対策やセキュリティの設定などについて説明しています。

Windowsの便利な使い方など、一歩進んだ使い方を説明しています。

このパソコンに入っているソフトの使い方などを説明しています。

このパソコンの各部の機能や設定について、詳しい情報を知りたいときに利用してください。

うまくいかないときや、故障かな?と思ったときに利用してください。

パソコンの中を検索してみる

知りたい項目が見つからないときは、キーワードを入力して検索してみましょう。

1 検索する範囲を選ぶ

2 検索するキーワードをキーボードから入力する

3 ここをクリックする

選んだ検索範囲の中から、入力したキーワードが含まれる項目が検索されます。



はじめに検索するときは、CyberSupportの「使用許諾契約」が表示されます。内容をよく読み、「同意する」をクリックしてください。その後、パソコンが検索するための設定をおこないますので、結果が出るまで少しお待ちください。次回からは、すぐに結果が出るようになります。

もしものときに備えて

ポイント

- 大切なデータはこまめにバックアップ
- 再セットアップ用DVD/CD-ROMの作成はお早めに
- 不正アクセスはパスワードで阻止

大切なデータはバックアップを取る

バックアップとは

パソコンに内蔵されているハードディスクには、大切なデータが保存されています。このハードディスクは、ちょっとした衝撃によって壊れたり、長期間使用するうちに突然動かなくなったりすることがあります。このような場合、ハードディスクを交換したり再セットアップすることでパソコンをご購入時の状態に戻すことはできますが、大切なデータが失われてしまいます。万一のアクシデントに備えて、データの控えを残しておきましょう。このデータの控えのことを「バックアップ」と呼びます。

DVD-R や CD-R などにもバックアップを取っておく

このパソコンに搭載されている「バックアップ-NX (エヌエックス)」というソフトを使って、バックアップを取ることができます。

ただし、ハードディスクのDドライブという場所にバックアップを取っておいても、ハードディスク自体が故障したときは、データをもとに戻すことができません。別売のDVD-RやCD-Rなどにもバックアップを取っておくことをおすすめします。

再セットアップ用DVD/CD-ROMを作成しておく


トラブルがどうしても解決できないときにおこなう「再セットアップ」は、通常、ハードディスク内にある再セットアップ用データを使います。けれども、ハードディスクが故障した場合は、この方法で再セットアップすることができなくなります。そのような場合に備え、再セットアップ用DVD/CD-ROMを作成しておき、そのディスクから再セットアップすることができるようにしておきましょう。再セットアップ用DVD/CD-ROMを作成する方法については、「再セットアップ用DVD/CD-ROMを作成する」(174ページ)をご覧ください。



再セットアップ用DVD/CD-ROMを作成する場合は、「DigitalMedia」(再セットアップ用DVD/CD-ROMの作成に必要なソフト)のアップデート前に作成してください。ご購入時の製品構成以外では、作成できないことがあります。

Windows起動時のパスワードを設定する

不正アクセス被害防止や情報の保護など、セキュリティ対策のため、Windows 起動時にパスワードを入力する設定をしておくことをおすすめします。

手順については、「サポートナビゲーター」-「パソコン使いこなし術」-「複数の人でパソコンを使う（マルチユーザー機能）」-「パスワードを設定する」をご覧ください。



BS/地上デジタルTVモデル、ダブルチューナTVモデルの場合、TV機能を使って予約録画をする際、Windows起動時のパスワードによって動作が異なります。詳しくは『パソコンでテレビを楽しむ本』をご覧ください。

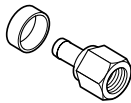
アンテナ線を接続する

テレビや地上アナログデータ放送を見る準備をします。アンテナに接続されているケーブルにF型コネクタプラグ（市販）を取り付けます。

用意するもの

いまお使いのアンテナ線の形状によって必要なものが異なります。

市販のF型コネクタプラグ、または市販のF型コネクタプラグ付きアンテナケーブルでパソコン本体と接続します。



F型コネクタプラグ



F型コネクタプラグ付き
アンテナケーブル

このほか、アンテナ線の状態によっては、U/V 混合器や分配器が必要になります。お使いのアンテナ線の状態に合わせて、適したものをお買い求めください。

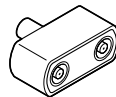


F型コネクタプラグやF型コネクタプラグ付きアンテナケーブルは、このパソコンには添付されていません。

アンテナケーブルとパソコン本体の接続には、ネジタイプを使ってください。

アンテナ線をパソコン本体とテレビ（またはビデオ）の両方に接続したい

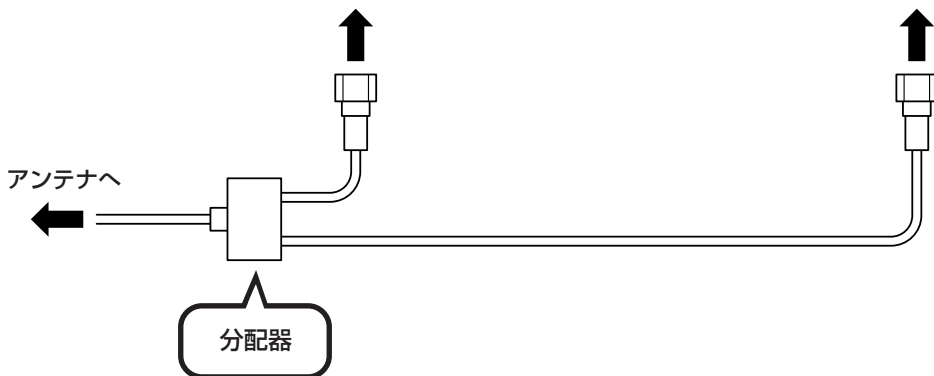
市販の分配器を使えば、アンテナ線を2つにできます。分配した後で、市販のF型コネクタプラグの付いた同軸ケーブルで、パソコンと接続してください。



分配機

テレビなどのアンテナ入力端子へ

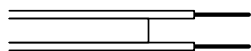
パソコン本体のアンテナ入力端子へ



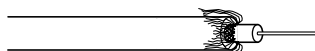
テレビをつなぐなどしてアンテナを分配すると、電波が弱くなります。このため、ディスプレイの画面がちらついたり、きれいに映らないことがあります。この場合は、市販のアンテナブースターを接続してください。詳しくは、お近くの電器店などにご相談ください。

アンテナ線に平行フィーダを使っている

アンテナ線が平行フィーダの場合は、市販の整合器を使用して、同軸ケーブルに変更してください。詳しくは、お近くの電器店などにご相談ください。



平行フィーダ線



同軸ケーブル

アンテナ線の状態を確認する

いまお使いのアンテナ線はどうなっていますか？

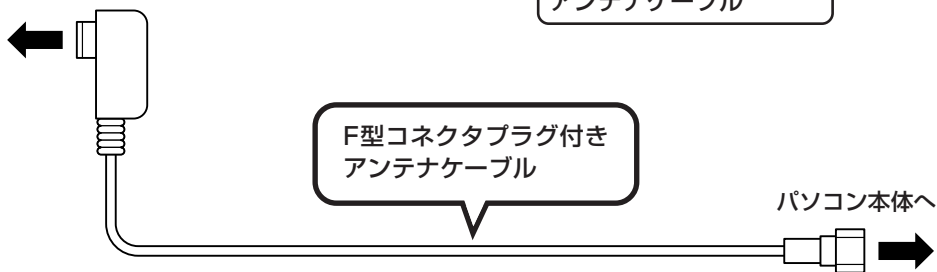
壁面などにアンテナ端子があるとき⇒F型コネクタプラグ付きアンテナケーブル

マンションなどで壁面にアンテナ端子だけがある場合は、市販のF型コネクタプラグの付いた同軸ケーブルをお買い求めください。



F型コネクタプラグ付き
アンテナケーブル

ご自宅の壁面などにあるアンテナ端子へ



これ以外にも壁側の端子とそれに適合するプラグの形状にはいくつかのタイプがありますので、お近くの電器店などにご相談ください。



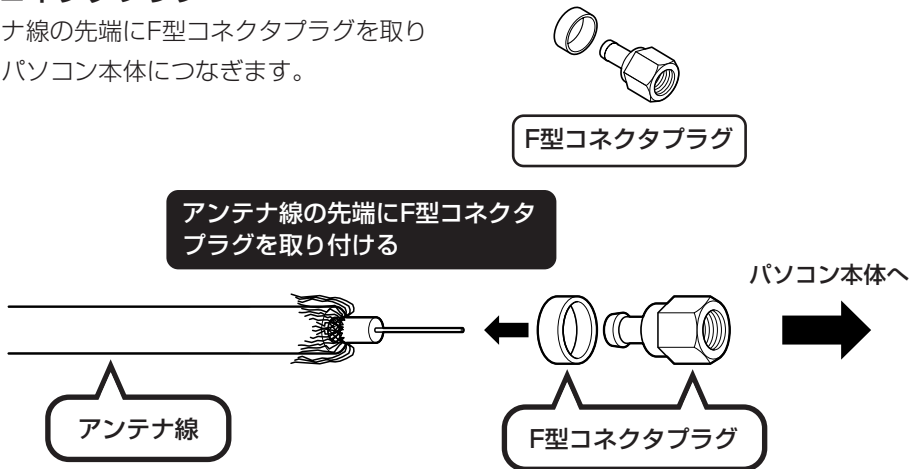
アンテナケーブルには上の図のように一方のプラグの形状が箱型になっているものもあります。その場合は、次のように接続してください。

- ・ 箱型→壁の端子
- ・ ネジタイプ→パソコン本体

箱型のプラグをパソコン側のコネクタに使用すると、ノイズの影響を受けやすくなり、データ放送を正常に受信できないことがあります。

アンテナ線が1本 (UHFのみまたはVHFのみか、UHF/VHF混合) のとき⇒
F型コネクタプラグ

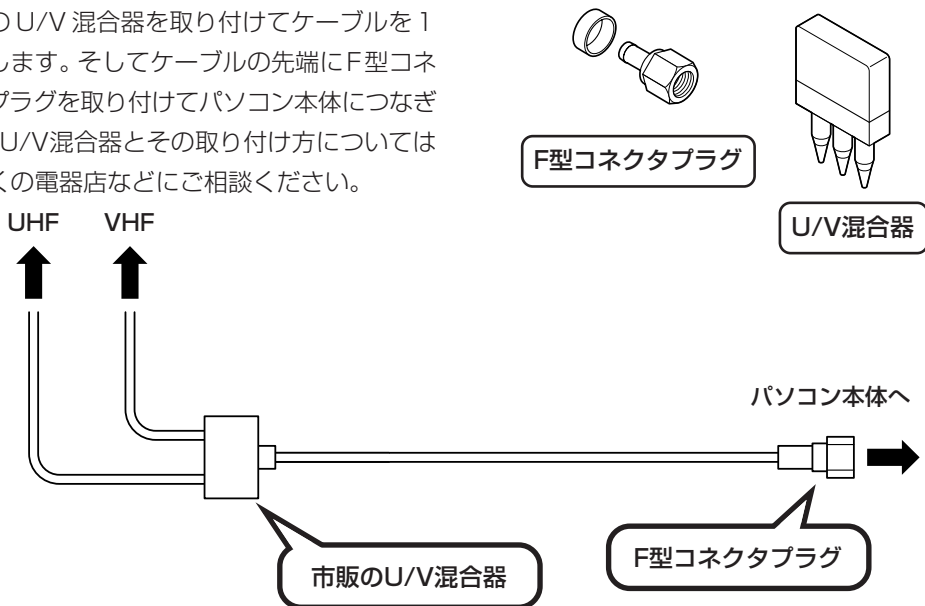
アンテナ線の先端にF型コネクタプラグを取り付けてパソコン本体につなぎます。



ケーブルにF型コネクタプラグを取り付ける方法について、詳しくは「ケーブルにF型コネクタプラグを取り付ける」(235ページ)をご覧ください。

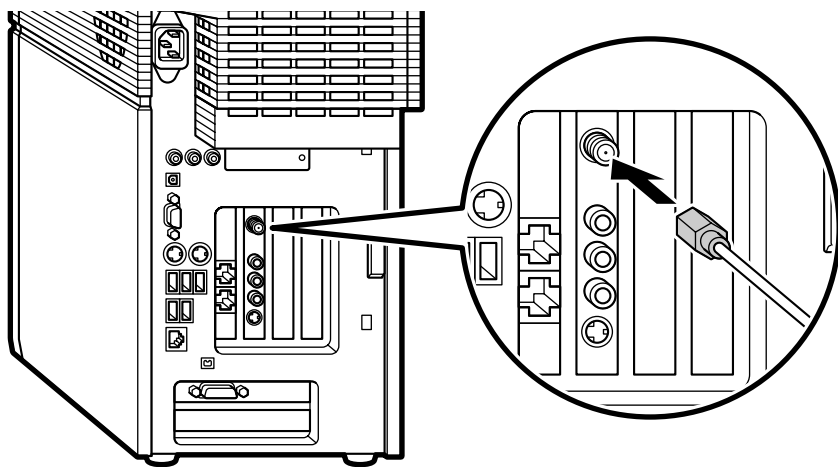
アンテナ線が2本 (UHFとVHF) のとき⇒F型コネクタプラグ、U/V 混合器

市販のU/V混合器を取り付けてケーブルを1本にします。そしてケーブルの先端にF型コネクタプラグを取り付けてパソコン本体につなぎます。U/V混合器とその取り付け方についてはお近くの電器店などにご相談ください。



1 アンテナ線を本体につなぐ

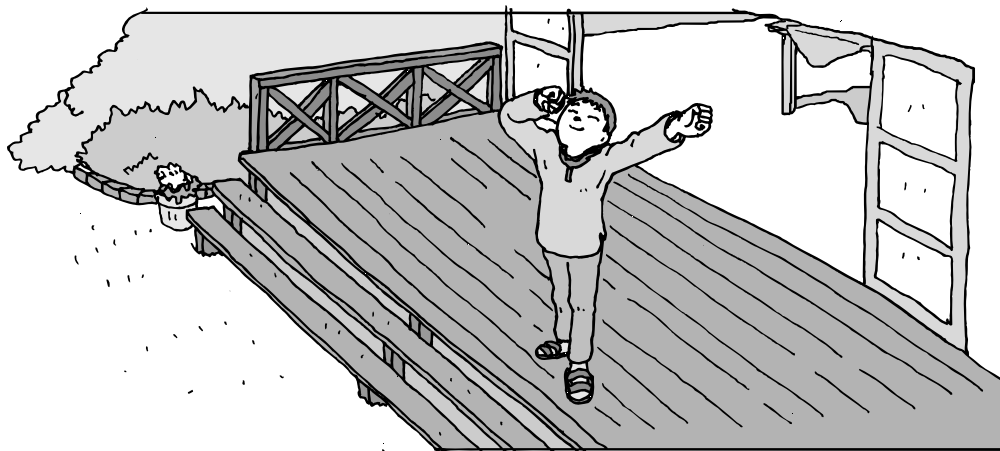
本体背面の「V VHF/UHF」と書かれているコネクタにアンテナ線のF型コネクタプラグを差し込んでください。



- ・ アンテナ線を接続する前にパソコン本体や周辺機器の電源を切り、電源ケーブルを取り外してください。
- ・ BS/地上デジタルTVモデルでは、地上デジタル/地上アナログTV & データボードの位置が異なります。必ずV VHF/UHF アンテナ端子に接続してください。

第 5 章

これからインターネットを始めるかたへ



インターネットを利用してホームページを楽しんだり、メールをやりとりするためには、パソコンを通信回線に接続し、インターネット接続業者（プロバイダ）に入会する必要があります。ここでは、はじめて自分のパソコンでインターネットを始めるかたを対象に、接続や設定の手順を説明します。前に持っていたパソコンで、すでにインターネットを利用していたかたは、「第6章 パソコンを買い替えたかたへ」（123ページ）へ進んでください。

インターネットの魅力	88
いろいろある接続方法	89
ブロードバンドにもいろいろある	90
ブロードバンド接続の流れ	92
プロバイダに入会する	94
ブロードバンド接続の設定	98
ルータを利用したブロードバンド接続の設定 ...	104
インターネットに接続する	108
ダイヤルアップ接続の設定	109
メールソフトを設定する	112
パソコンを安全に使うための設定をおこなう	118

インターネットの魅力

インターネットは、わずかの間にもものすごい勢いで普及が進んで、私たちの生活に身近なものになりました。

ホームページ

インターネットは情報の宝庫です。役所などの公共機関や大きな企業だけでなく、近所の商店や小さな工場まで、本当にいろいろな人たちが、自分のホームページを持つようになりました。電車の乗り継ぎや発車時刻をホームページで調べたり、バーゲンセールが目玉商品をホームページでチェックするなど、インターネットがあれば、生活のちょっとしたことが便利になります。



メール

インターネットを利用したメール(「電子メール」とか「Eメール」ともいいます)を使うと、家族や友人、仕事や趣味の仲間たちと手軽に連絡することができます。日本全国どこでも、世界中のどこにいる人とでも、料金を気にせず用件を伝えられること。デジタルカメラで撮った写真などをメールと一緒に送信できること。相手が都合のよいときにメールを見ればよいので、時間帯を気にしなくてよいこと。このような便利さのために、いまでは、たくさんの人たちにとって、メールが欠かせない通信手段になっています。



まだまだある、インターネットの魅力

インターネットの通信回線を使って、格安の料金で市外電話や国際電話を利用することができる「IP電話」というサービスを利用することもできます。ホームページを経由して、買い物をしたり(「オンラインショッピング」といいます)、ソフトやデータを自分のパソコンに取り入れたり(「ダウンロード」といいます)、使う人それぞれにインターネットは活用されています。



いろいろある接続方法

インターネットを利用するための接続方法には、いろいろなものがあります。はじめに、ダイヤルアップ接続か、ブロードバンド接続かを決めましょう。

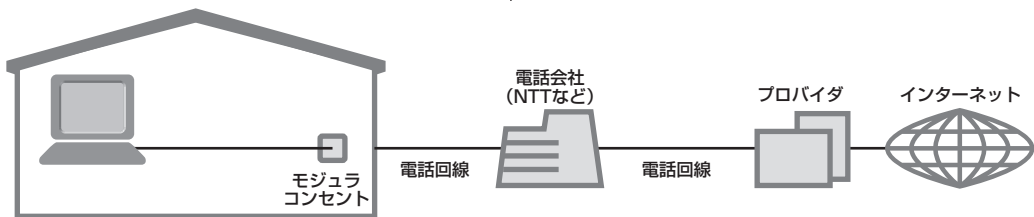
ダイヤルアップ接続

家庭にある一般の電話回線にパソコンを接続して、インターネットを利用します。このパソコンには、モデム（データを電話回線経由でやりとりできるように変換する装置）が内蔵されているため、添付の電話回線ケーブル（モジュラケーブル）を使って、いまずぐにインターネットを始めることができます。別に新しい機器をご購入する必要はありません。また、接続した時間分だけ料金を支払うことができるため、利用頻度や利用時間が少ない場合には、いちばん安い料金でインターネットを利用することができます。

ダイヤルアップ接続の短所も知っておこう

けれども、この後に説明する「ブロードバンド接続」と比べると、ダイヤルアップ接続には次のような短所もあります。このため、ホームページの利用頻度が少なく、メールを中心にインターネットを利用したいかたに向いています。

- ・通信速度が遅いため、ホームページがなかなか表示されないことや、動画などを再生できないことがある。
- ・パソコンでインターネットを利用しているときは、電話が使えない（電話をかけてきた相手には、話し中になります）。



ブロードバンド接続

大量のデータを高速に受け取ることができる通信方式を使って、快適にインターネットを利用できるようにする接続方法です。次ページで説明するように、ブロードバンド接続にもいろいろな種類がありますが、おおよそ次のような特徴があります。

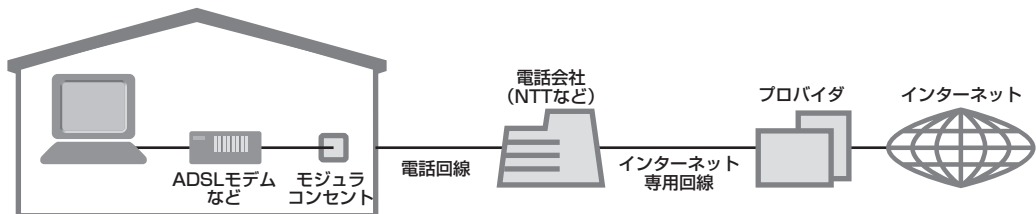
- ・いくらインターネットを利用しても、月額料金が変わらない（定額料金）。
- ・パソコンでインターネットを利用しているときも、電話が使える。
- ・接続するには、別の機器（ADSL モデムなど）が必要になる。
- ・回線の申し込みや工事が必要になることがある。
- ・住んでいる地域によっては、利用できないことがある。

ブロードバンドにもいろいろある

インターネットを高速、快適に利用できるブロードバンド接続には、次のような種類があります。

ADSL(エーディーエスエル)

家庭にあるアナログ回線（一般の電話回線）とパソコンの間に「ADSL モデム」という接続機器を入れることによって、高速な通信ができます。



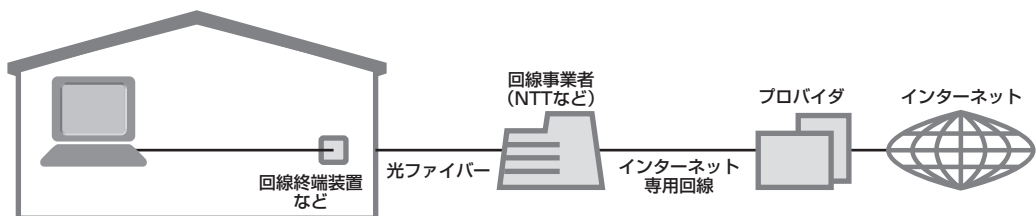
ADSL モデムには、おもに「ブリッジタイプ」と「ルータタイプ」の2種類があります。ブリッジタイプのADSL モデムは、1台のパソコンからインターネットに接続できます。ルータタイプのADSL モデムは、複数のパソコンからインターネットに接続できます。

また、ブリッジタイプのADSL モデムでも、パソコンとADSL モデムの間に「ルータ」（ブロードバンドルータ）という通信機器を入れることで、ルータタイプのADSL モデムを使ったときと同様に、複数のパソコンからインターネットに接続できるようになります。

FTTH(エフティーティーエイチ)

光ファイバーを使った回線を利用するものです。ほかのブロードバンド方式よりも高速な通信をおこなうことができますが、利用料金はADSLなどに比べて高くなる場合もあります。FTTHを提供する回線事業者は増えており、サービスの提供地域も広がっています。

ADSLと異なり、受信だけでなく情報を送信する速度も大幅に上がるため、インターネットを利用したアルバムサービスなど、大きなデータをやりとりする場合にも短時間で処理できます。



家の中まで光ケーブルを直接引き込み、回線終端装置に接続するという工事をおこなう必要があります。回線終端装置とパソコンは、LANケーブルで接続します。複数のパソコンからインターネットに接続する場合は、回線終端装置とパソコンの間にルータを接続します。

FTTHでは、集合住宅向けのサービスも提供されています。

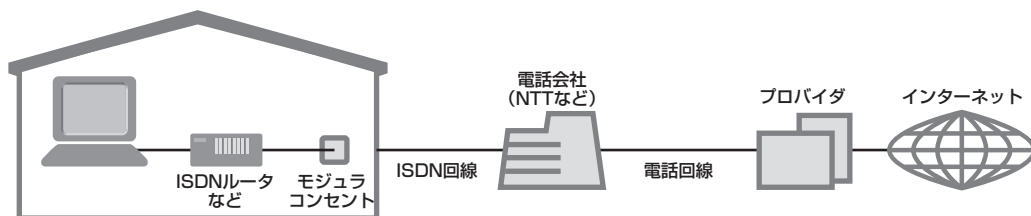
CATV(ケーブルテレビ)

ケーブルテレビの回線を使ってインターネットに接続します。ケーブルテレビのサービスが提供されていない地域では利用できません。



ISDN回線でインターネットも利用できる

NTTのデジタル回線、ISDN (アイエスディーエヌ) に契約している場合、この回線を使ってインターネットを利用することもできます。通信速度は、アナログ回線を使ったダイヤルアップ接続より少し高速になる程度で、ブロードバンド接続ほどの速さを期待することはできませんが、電話とインターネットを同時に利用できます。また、料金も従量制 (使った時間に応じて料金に変化) だけでなく、定額制 (いくら使っても同じ金額) を選ぶこともできます。



ブロードバンド接続の流れ

ADSLの場合を例として、インターネットに接続するまでの流れを説明します。

1 プロバイダや申し込みたいコース(料金プラン)を決める

プロバイダとは、インターネット接続業者のことです。特に会社を決めていない場合、NECが提供するインターネットプロバイダBIGLOBEに入会することをおすすめします。詳しくは「プロバイダに入会する」(94ページ)をご覧ください。

2 プロバイダに申し込む

このパソコンから直接申し込むことができます。パソコンをアナログ回線に接続して、操作を進めます。詳しくは「プロバイダに入会する」(94ページ)をご覧ください。

3 ADSL回線の開通を待つ

ADSLは、回線をNTT東日本またはNTT西日本が提供するもの(フレッツ・ADSL)と、別の回線事業者(イー・アクセスやアッカなどという会社があります)が提供するものがあります。どこが回線を提供するかや、通信速度などによってコース(料金プラン)が分かれています。ADSLを利用できるか適合チェックをおこなってから、必要に応じてADSL対応モデムの準備や電話回線の工事などをおこないます。申し込みから開通までは、通常、数週間かかります(BIGLOBEなどのプロバイダは、申し込んでからADSL回線が開通するまでの間、ダイヤルアップ接続でインターネットを利用できるようにしています)。申し込みから回線の開通までについて詳しくは、各回線事業者にお問い合わせください。

4 回線装置を接続して、パソコンの設定を変更する

ADSLモデムなどの回線装置をパソコンに接続して、パソコンの設定を変更します。回線や機器によって接続方法や設定が異なります。「入会手続きが完了したら」(97ページ)をご覧ください。

申し込みたいコース(料金プラン)を決めるには

多くのプロバイダは、ブロードバンド方式、回線事業者、通信速度などの種類別に、たくさんのコース(料金プラン)を用意しています。あらかじめ、プロバイダのパンフレット(BIGLOBEの『インターネット活用ブック』など)を見て検討してください。また、お住まいの地域や建物の状況によって利用できないサービスがあります。申し込みたいコースが利用できるかどうか、プロバイダにお問い合わせください。また、集合住宅の場合は、オーナーや管理組合の承認が必要な場合があるので、こちらも確認してください。

ADSL以外の接続の場合

FTTH

お住まいの地域や建物で光ファイバーの利用が可能か、回線事業者の担当者がコンサルティングをおこないます。詳しくは、プロバイダにお問い合わせください。

申し込む回線事業者や必要な工事によっても異なりますが、申し込みから開通まで、一般に数週間～2か月程度の時間がかかります。

CATV

ケーブルテレビ局への申し込みが必要です。申し込み手続きやインターネット接続用機器の設置などについては、ご利用地域のケーブルテレビ局にお問い合わせください。

開通までに必要な時間は、ケーブルテレビ局によって異なります。各ケーブルテレビ局にお問い合わせください。

ISDN

BIGLOBEの場合、ダイヤルアップコースの中にある「フレッツ・ISDN」が該当します。これまでアナログ回線で電話を利用していたかたは、ISDN回線への切り換え工事をおこない、TA(ターミナルアダプタ)などのISDN接続機器を設置する必要があります。

プロバイダに入会する

BIGLOBE (ビッグロブ) に入会する場合を例に、プロバイダ (インターネット接続業者) に入会する手順を説明します。このパソコンからプロバイダに入会を申し込む前に、パソコンと電話線を接続する必要があります。

1 アナログ回線に接続する

1 電話機を壁などの電話接続用コンセント (モジュラコンセント) から取り外す

2 電話機をパソコンに接続する (上側のモジュラコネクタ)

3 添付の電話回線ケーブルを接続する (パソコン側)


4 添付の電話回線ケーブルを接続する (壁側)

電話機は、パソコンの電源が入っていても切れていても、これまでどおり使用できます。ただし、パソコンでインターネットを利用しているときや、プロバイダへの入会を申し込んでいるときは、電話を使うことはできません。このとき電話がかかってくると、相手に話し中の信号音が聞こえます。



- ・パソコンと電話回線をつなぐ電話回線ケーブルは、人の通る場所を避けて配線してください。
- ・品マークの付いたコネクタと間違えないように注意してください。

インターネット無料体験について

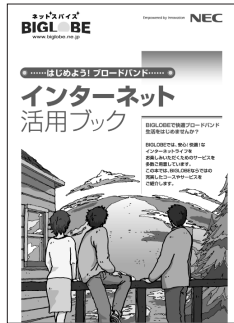
画面に表示されている (インターネット無料体験) をダブルクリックすると、専用ソフトが起動して14日間無料でインターネットを体験できます (電話料金は別途かかります)。プロバイダに入会を申し込む前に、インターネットのホームページを見ることができます。

有効期限は 2007 年 3 月 31 日までです






- ・ここでは、このパソコンから直接入会する手順を説明します。キーボードから自分の名前や住所などを入力する必要があります。
- ・プロバイダの契約申込書に記入して、FAXや郵送で申し込むこともできます。BIGLOBEの契約申込書は、『インターネット活用ブック』に入っています。「BIGLOBE電話で入会センター」でお電話での入会申し込みもできます。

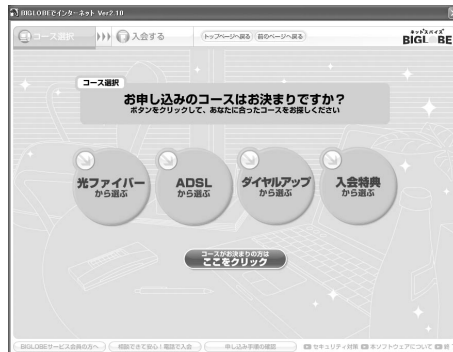


プロバイダって何をするの？

プロバイダはインターネットに24時間つながっているコンピュータ（「サーバー」といいます）を管理しています。このサーバーが、メールを一時的に預かってくれたり、インターネットにつなげる中継役となってくれるのです。プロバイダは、「ISP（インターネット・サービス・プロバイダの略）」と呼ばれることもあります。


2 BIGLOBEへの入会手続きを始める

デスクトップ画面の  (BIGLOBE でインターネット) をダブルクリックします。



この後の手順は、申し込もうとしているコースに合わせて、画面に表示される指示にしたがって進めてください。

その他のプロバイダに入会するには

デスクトップ画面の  (インターネットを始めよう) をダブルクリックすると、さまざまなプロバイダに入会する手続きができます。

入会したいプロバイダの名前をクリックする

クリックしたプロバイダのサービス内容などが、同じ画面の右側に表示されます。その中から「入会する」などの表示をクリックすると、各プロバイダへの入会手続きが始まります。



この方法で入会できるのは、次のプロバイダです。

BIGLOBE、AOL、DION、OCN、ODN、So-net、WILLCOM、かるがるネット、Yahoo! BB

ケーブルテレビなど、上記以外のプロバイダに入会したい場合、各プロバイダまでお問い合わせください。

入会手続きが完了したら

ブロードバンド接続(ADSL、FTTH)でルータを利用しない場合

ブリッジタイプのADSL モデムやFTTHの回線終端装置とこのパソコンを直接接続してブロードバンド接続する場合は、「ブロードバンド接続の設定」(98ページ) をご覧になり、設定をおこなってください。

ブロードバンド接続(ADSL、FTTH)でルータを利用する場合

ルータやルータタイプのADSLモデムを利用してブロードバンド接続する場合は、「ルータを利用したブロードバンド接続の設定」(104ページ) をご覧になり、設定をおこなってください。ルータには、ブリッジタイプのADSL モデムやFTTHの回線終端装置を接続します。

ダイヤルアップ接続を利用する場合

「ダイヤルアップ接続の設定」(109ページ) をご覧になり、設定をおこなってください。FAX や郵送でプロバイダに入会申し込みをした場合は、まず「プロバイダに入会する」(94ページ) の手順でこのパソコンとアナログ回線を接続してから、設定をおこないます。



集合住宅型のブロードバンド接続やCATVのブロードバンド接続を利用される場合、このパソコンに接続する機器の種類や設定については、回線事業者やケーブルテレビ局へお問い合わせください。

ブロードバンド接続の設定



ここで説明している設定や流れは、あくまでも一例です。お使いの機器やプロバイダにより設定は大きく異なります。プロバイダから入手した説明書や、プロバイダのホームページなどで設定を確認することをおすすめします。

ブロードバンドの通信回線が開通したら、パソコンを通信回線に接続して、設定をおこないます。

必要なもの

回線事業者やプロバイダから入手した資料

プロバイダの会員証など、ユーザー名やパスワードがわかる資料を用意してください。また、プロバイダから入手した接続設定用マニュアルやCD-ROMなどがある場合、そのマニュアルやCD-ROMにしたがって設定をおこなってください。

LANケーブル

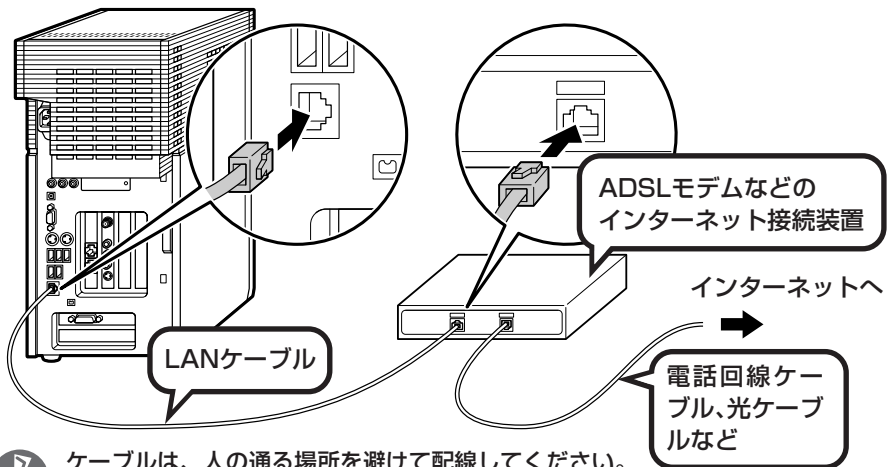
ADSLモデムなどに添付されていない場合は、LAN（ラン）ケーブルをお買い求めください。LANケーブルには「ストレートケーブル」と「クロスケーブル」の2種類があります。パソコンとADSLモデムなどのインターネット接続機器をつなぐときは、ストレートケーブルを使用してください。

インターネット接続機器

ブロードバンド回線の種類によって次のような機器が必要です。詳しくは、入会申し込みの時点でプロバイダにご確認ください。

- ・ ADSL : ADSL モデム
- ・ CATV : ケーブルモデム (CATV開通工事で設置)
- ・ FTTH : 回線終端装置 (回線工事で設置)

1 図のように接続する



ケーブルは、人の通る場所を避けて配線してください。

2 ウィザードを表示する

1 スタート をクリックして、

2 「コントロールパネル」をクリック

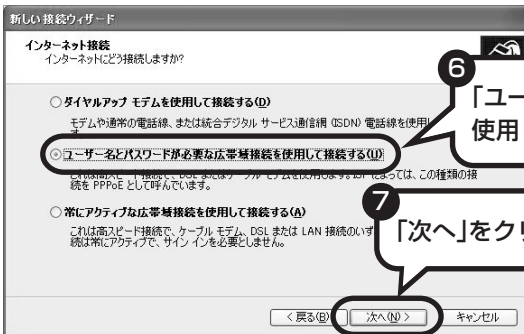
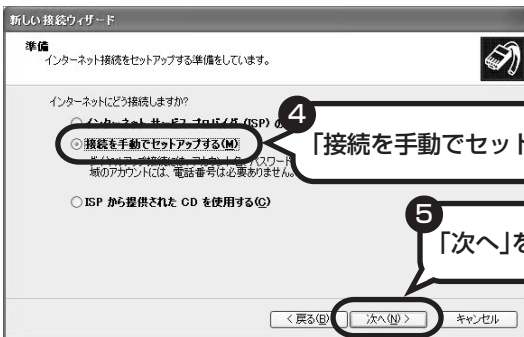
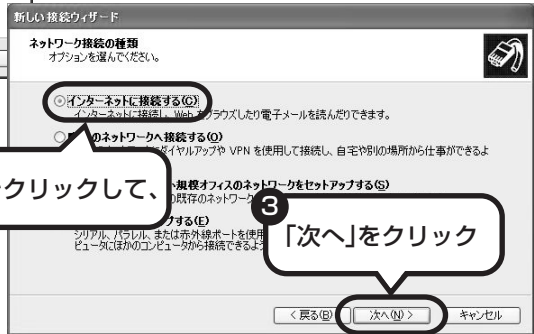
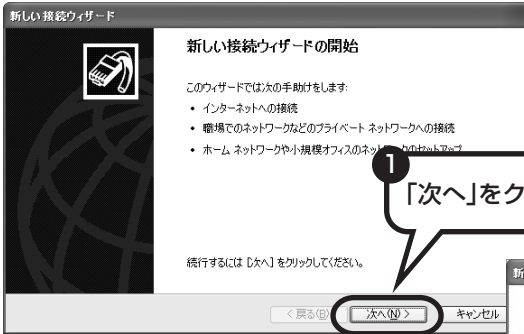
3 「ネットワークとインターネット接続」をクリック

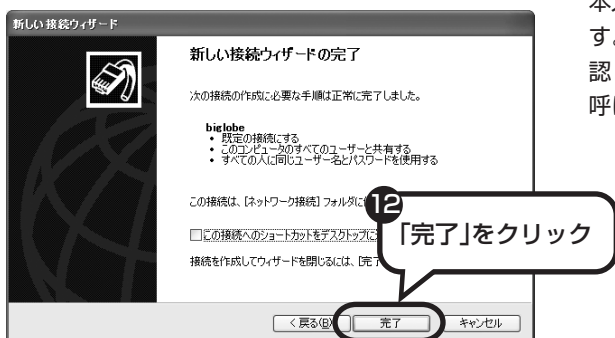
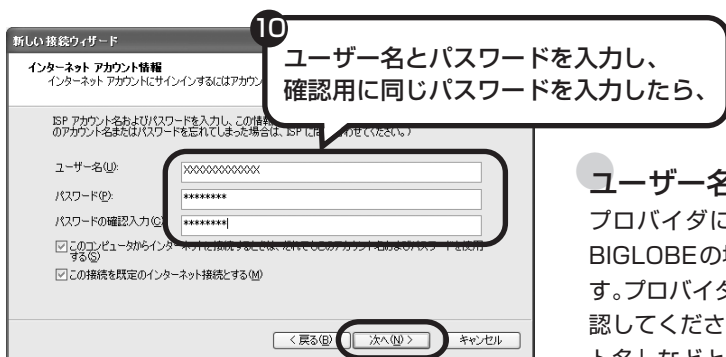
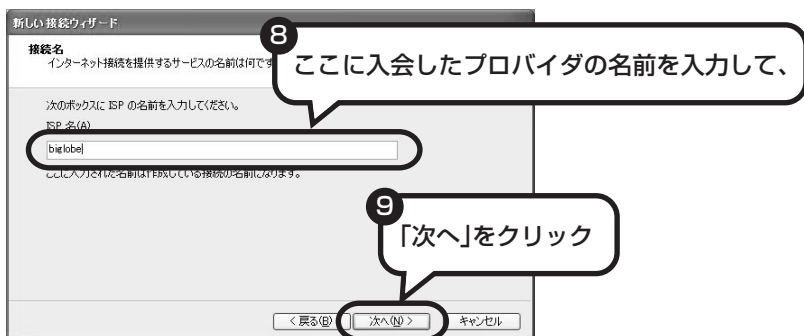
4 「ネットワーク接続」をクリック

5 「新しい接続を作成する」をクリック

3

ウィザードにしたがって操作する





「完了」をクリックすると、新しい接続ウィザードの画面が閉じ、プロバイダに接続するための画面が開きます。

ユーザー名とは

プロバイダに接続するための識別番号で、BIGLOBEの場合は「ユーザID」と呼ばれます。プロバイダから送られた会員証などで確認してください。「ログインID」、「アカウント名」などと呼ばれることもあります。

パスワードとは

本人であることを証明するための暗証番号です。プロバイダから送られた会員証などで確認してください。「接続パスワード」などと呼ばれることもあります。

4 「インターネットのプロパティ」で「LANの設定」をする

1 「スタート」をクリックして、

2 「コントロールパネル」をクリック

3 「ネットワークとインターネット接続」をクリック

4 「インターネット接続のセットアップや変更を行う」をクリック

5 「接続」をクリックして、

6 「通常の接続でダイヤルする」をクリック

7 「LANの設定」をクリック

インターネットのプロパティ

全般 セキュリティ フライバシー コンテンツ プログラム 詳細設定

接続

インターネット接続を設定するには、「セットアップ」をクリックしてください。

ダイヤルアップと仮想プライベート ネットワークの設定 (N)

bia1obe (既定)

追加 (A)...

削除 (D)

設定 (S)...

既定に設定 (E)

プロキシ サーバを構成する必要がある場合は、「既定」を選択してください。

ダイヤルしない (N)

通常の接続でダイヤルする (Q)

既定の既定値: bia1obe

ローカル エリア ネットワーク (LAN) の設定

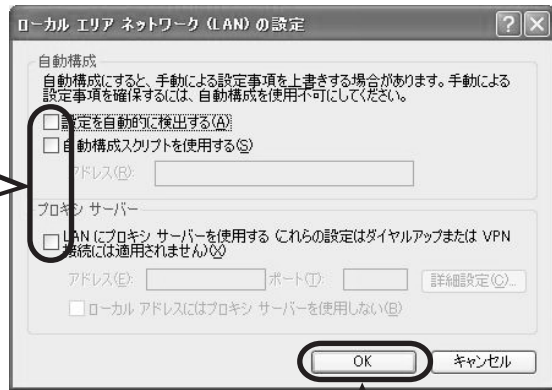
LAN の設定はダイヤルアップ接続には適用されません。ダイヤルアップには上の設定を選択してください。

LAN の設定 (L)...

OK キャンセル 適用 (A)

8 これらの項目が、すべて□になっていることを確認し、

☑ になっている項目があるときは、
クリックして□に変更してください。



9 「OK」をクリック

「OK」をクリックすると、「ローカルエリアネットワーク (LAN) の設定」の画面が閉じます。続けて、「インターネットのプロパティ」の画面でも「OK」をクリックして閉じてください。

これで、ルータを利用しないブロードバンド接続の設定は完了です。
「インターネットに接続する」(108 ページ)へ進んでインターネットへの
接続を試してください。

ルータを利用した ブロードバンド接続の設定

ブロードバンドの通信回線が開通したら、パソコンを通信回線に接続して、設定をおこないます。

ここで説明している設定や流れは、あくまでも一例です。お使いの機器やプロバイダにより設定は大きく異なります。プロバイダから入手した説明書や、プロバイダのホームページなどで設定を確認することをおすすめします。

必要なもの

回線事業者やプロバイダから入手した資料

プロバイダの会員証など、ユーザー名やパスワードがわかる資料を用意してください。また、プロバイダから入手した接続設定用マニュアルやCD-ROMなどがある場合、そのマニュアルやCD-ROMにしたがって設定をおこなってください。

LAN ケーブル

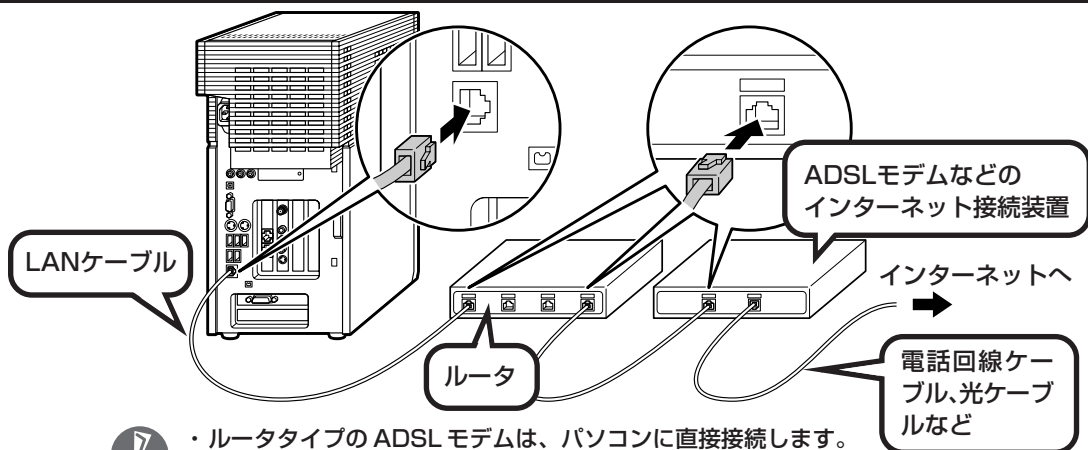
ADSLモデムなどに添付されていない場合は、LAN (ラン) ケーブルをお買い求めください。LANケーブルには「ストレートケーブル」と「クロスケーブル」の2種類があります。パソコンとADSLモデムなどのインターネット接続機器をつなぐときは、ストレートケーブルを使用してください。

インターネット接続機器

ブロードバンド回線の種類によって次のような機器が必要です。詳しくは、入会申し込みの時点でプロバイダにご確認ください。

- ・ ADSL : ADSL モデム
- ・ CATV : ケーブルモデム (CATV開通工事で設置)
- ・ FTTH : 回線終端装置 (回線工事で設置)

1 図のように接続する



- ・ ルータタイプの ADSL モデムは、パソコンに直接接続します。
- ・ ケーブルは、人の通る場所を避けて配線してください。

ルータとパソコンを接続したら

ユーザー名やパスワードなどの接続情報をルータに設定、登録してください。詳しくは、ルータのマニュアルやプロバイダから入手した説明書、資料をご覧ください。



- ・ 接続情報を設定、登録しないと、このパソコンでの設定が終わってもインターネットに接続できません。
- ・ ユーザー名、パスワードについては、101 ページをご覧ください。

2 インターネットのプロパティを表示する

The image shows a Windows XP desktop environment with several callout boxes indicating the steps to access network settings:

- 1** 「スタート」をクリックして、
- 2** 「コントロールパネル」をクリック
- 3** 「ネットワークとインターネット接続」をクリック
- 4** 「インターネット接続のセットアップや変更を行う」をクリック

The screenshots show the Start menu, Control Panel, Network and Internet Connection window, and the Network and Internet Connection Properties dialog box.

3 「ダイヤルしない」に設定する

1 「接続」をクリック

2 「ダイヤルしない」をクリックしたら、

3 「LANの設定」をクリック

「ダイヤルしない」をクリックできないときは、そのまま「LANの設定」をクリックして、次の手順に進んでください。

4 これらの項目が、すべて□になっていることを確認し、

☑になっている項目があるときは、クリックして□に変更してください。

5 「OK」をクリック

「OK」をクリックすると、「ローカルエリアネットワーク (LAN) の設定」の画面が閉じます。続けて、「インターネットのプロパティ」の画面でも「OK」をクリックして閉じてください。

4 パソコンを再起動する



しばらくすると、パソコンの電源が切れ、自動的にもう一度電源が入ります（再起動）。

**これで、ルータを利用したブロードバンド接続の設定は完了です。
次ページへ進んでインターネットへの接続を試してください。**

インターネットに接続する

インターネットに接続できるか
確認しましょう。

1 Internet Explorerを起動する



ルータを利用しない場合

次の接続用画面が表示されます。

「接続」をクリックすると、Internet Explorer（インターネットエクスプローラ）が起動して、プロバイダのホームページなどが表示されます。



3 ユーザー名とパスワードが空欄でないことを確認して、「接続」をクリック

ルータやルータタイプの ADSL モデムを利用している場合

ルータやルータタイプのADSLモデムを利用している場合、接続用の画面は表示されず、直ちにInternet Explorerが起動して、プロバイダのホームページなどが表示されます。これは、パソコンの電源を入れると自動的にインターネットに接続されるためです。

これで、インターネット接続の設定は終わりです。

続けて「メールソフトを設定する」(112ページ)へ進んでください。

ダイヤルアップ 接続の設定

ダイヤルアップ接続を選んでプロバイダに入会したかたは、ここでパソコンの設定をおこなってください。ブロードバンド接続を選んだかたで、回線が開通するまでの間ダイヤルアップ接続をおこなうかたも、同じように設定してください。

❗ 回線事業者やプロバイダから入手した接続設定用CD-ROMがある場合は、そのCD-ROMで設定をおこなうこともできます。詳しくは、CD-ROMの説明書でご確認ください。

1 「インターネットのプロパティ」で設定する

1 スタート をクリックして、

2 「コントロールパネル」をクリック

3 「ネットワークとインターネット接続」をクリック

4 「インターネット接続のセットアップや変更を行う」をクリック

5 「接続」をクリックして、

6 「通常の接続でダイヤルする」をクリック

7 「OK」をクリック

2 インターネットに接続する

1 スタート をクリックして、

2 「インターネット」をクリック

3 ユーザー名とパスワードが空欄でないことを確認して、「接続」をクリック

ダイアルアップ接続

接続先を選択して、ユーザー名とパスワードを入力してください。

接続先(N): biglobe

ユーザー名(U): abc12345

パスワード(P): *****

パスワードを保存する(S)

自動的に接続する(A)

接続(O) 設定(T)... オフライン作業(Q)



このパソコンから直接BIGLOBEなどのプロバイダに入会した場合、「ユーザー名」と「パスワード」の欄には入会時の情報が入力されています。これらの欄が空欄になっているときは、申し込んだプロバイダまで設定方法をお問い合わせください。


ユーザー名とは

プロバイダに接続するための識別番号で、入会時に決まるものです（一般には、メールアドレスと違って自分で好きなものを選ぶことはできません）。プロバイダによっては、「ユーザID」、「ログインID」、「アカウント名」などと呼ばれることがあります。

パスワードとは

本人であることを証明するための暗証番号です。他人に悪用されないよう「***」で表示されます。プロバイダによっては「接続パスワード」などと呼ばれることもあります。




しばらくすると、インターネットに接続され、画面右下に「接続しました」と表示されます。このときに表示されるマークを、「接続アイコン」と呼びます。このマークが出ているときは、インターネットに接続

中で、パソコンが電話回線を使用している（＝電話料金がかかっている）ことを表します。

正式なIDとパスワードが発行されたときは

プロバイダによっては、最初に入会申し込みを受け付けるときに仮のIDとパスワードを決め、後から郵送される会員証などで正式のIDとパスワードを知らせてくれることがあります。その場合、会員証を受け取ったら、「ユーザー名」と「パスワード」の欄に、正式なものを入力しなおしてください。

3 インターネットへの接続を切る

インターネットへの接続を切る（電話を切る）ときは、画面右下に表示されている （接続アイコン）をクリックします。



ここをクリックして、

この画面が表示されたら、「切断」をクリック

biglobeの状態

全般 詳細


接続

状態:	接続
継続時間:	00:10:34
速度:	52.0 Kbps

動作状況

	送信	受信
バイト:	47,291	729,821
圧縮:	39 %	3 %
エラー:	0	0

プロバイダ(P) 切断(D) 閉じる(C)

インターネットへの接続が切れると、（接続アイコン）の表示が消えます。

**これで、インターネット接続の設定は終わりです。
続けて次ページのメールの設定に進んでください。**

メールソフトを設定する



- ・ADSLやFTTHで接続する場合、使用する機器やプロバイダによっては、ここでの説明とは異なる設定が必要になることがあります。プロバイダの資料やホームページに設定例などが記載されている場合は、そちらも合わせてご覧になり、設定することをおすすめします。
- ・Outlookが入っていないモデルをお使いのかたは、「Outlook Express」というソフトでメールを利用できます。Outlook Expressの設定については、パソコンの画面で見るマニュアルの「サポートナビゲーター」-「ソフトの紹介と説明」-「ソフト一覧」-「Outlook Express」をご覧ください。

このパソコンには、メールを利用したり、スケジュールを管理したりするために、Outlook(アウトルック)というソフトが用意されています。

1 Outlookを起動する

1 スタート をクリックして、

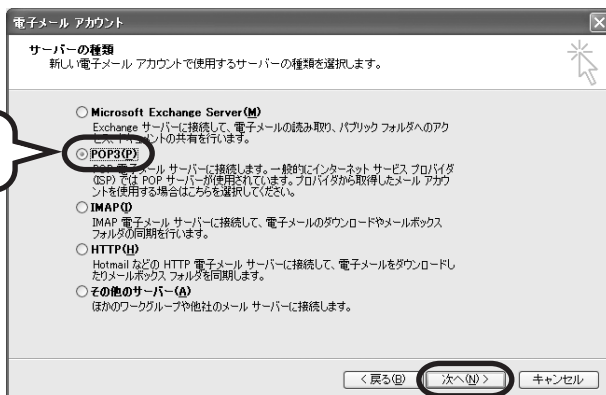
2 「電子メール」をクリック

3 「次へ」をクリック

4 「次へ」をクリック

2 サーバーの種類を選ぶ

1 「POP3」をクリックして、



2 「次へ」をクリック

ほとんどのプロバイダは「POP3」という種類のサーバーを使っています。プロバイダが「IMAP」という種類のサーバーを使っている場合は、「IMAP」を選びます。その場合、詳しくはプロバイダに確認してください。

3 名前などを入力する

■ この画面では、次の項目に入力してください。

- | | |
|------------------|---|
| 名前 | 自分の名前を入力します。日本語、アルファベット、どちらで入力してもかまいません。 |
| 電子メールアドレス | ご利用の電子メールアドレスを入力します。 |
| 受信メールサーバー (POP3) | プロバイダの会員証などを見て、アドレスを入力します。プロバイダによっては、「メールサーバー」、「POPサーバー」、「メール受信サーバー」などと呼ばれることもあります。 |
| 送信メールサーバー (SMTP) | 会員証などを見て、アドレスを入力します。プロバイダによっては、受信メールサーバーと送信メールサーバーのアドレスは同じことがあります。「メールサーバー」、「SMTPサーバー」、「メール送信サーバー」などと呼ばれることもあります。 |
| アカウント名 | 会員証などを見て、アカウント名として記載されているものを入力します。「メールアカウント」、「メールサーバーログイン名」、「POPアカウント名」、「メールログイン名」などと呼ばれることもあります。 |
| パスワード | 会員証などを見て、メールパスワードとして記載されているものを入力します。「メールサーバーパスワード」などと呼ばれることもあります。 |

4 「詳細設定」で接続方法を設定する

インターネット電子メールの設定 (POP3)
電子メール アカウントを使用するには、以下の項目をすべて設定してください。

ユーザー情報
名前(N): 苗字名前
電子メール アドレス(E): name@**bielobene.jp

サーバー情報
受信メール サーバー (POP3)(S): mailbielobene.jp
送信メール サーバー (SMTP)(Q): mailbielobene.jp

メール サーバーへのログイン情報
アカウント名(U): abc12345
パスワード(P): *****
 パスワードを保存する(S)

設定のテスト
この画面内に情報を入力したら、アカウントのテストを行うことをお勧めします。テストを実行するには [アカウント設定のテスト] をクリックします (ネットワークに接続されている場合は、チェック ボックスをオンにしてください)。
[アカウント設定のテスト(T)]

メール サーバーが物理セキュリティ保護と
れとパスワード保護 (SPA) を提供して
いる場合は、チェック ボックスをオンに
してください

< 戻る(B) 次へ(N) > キャンセル

この後の手順は、接続方法によって異なります。

「接続」をクリックして、
必要な設定をする

インターネット電子メールアカウント

全般 送信サーバー 接続 詳細設定

電子メールに使用する接続の種類を選択します。

接続

ローカル エリア ネットワーク (LAN) を使用する(L)

オフライン作業時は、モデム経由で接続する(W)

電話回線を使用する(M)

Internet Explorer または他社のダイヤラ(Q)

モデム

使用するダイヤルアップ ネットワーク接続(U):

プロパティ(P)... 追加(A)...

OK キャンセル

ダイヤルアップの場合

「電話回線を使用する」をクリックして、 を にします。次に「モデム」欄で、使用するダイヤルアップネットワーク接続の名前を選びます。設定内容を確認したら、「OK」をクリックしてください。

「電子メールアカウント」の画面に戻ったら、「次へ」をクリックします。

ルータを利用しない接続の場合

「電話回線を使用する」をクリックして、 を にします。次に「モデム」欄で、使用するダイヤルアップネットワーク接続の名前を選びます。続けて、「送信サーバー」をクリックして、サーバーを設定してください。

ルータを利用した接続の場合

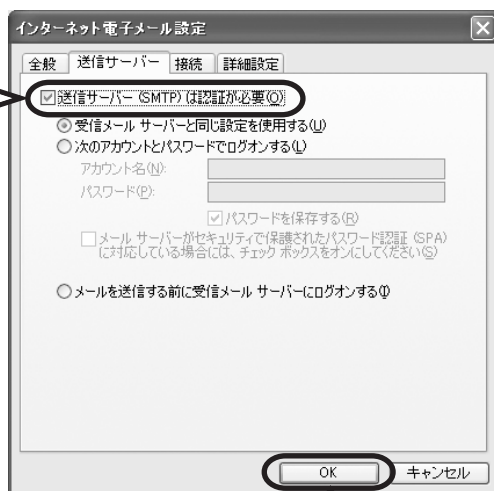
「ローカルエリアネットワーク (LAN) を使用する」をクリックして、 を にします。続けて、「送信サーバー」をクリックして、サーバーを設定してください。ルータタイプの ADSL モデムもこの設定をおこないます。

送信サーバーの設定： ブロードバンド接続共通

「送信サーバー (SMTP) は認証が必要」をクリックして にしてください。次に、「受信メールサーバーと同じ設定を使用する」が になっていることを確認します。ほとんどのプロバイダでは、「受信メールサーバーと同じ設定を使用する」ようになっています。

設定内容を確認したら、「OK」をクリックしてください。「電子メールアカウント」の画面に戻ったら、「次へ」をクリックします。

「送信サーバー (SMTP) は認証が必要」をクリックして にする

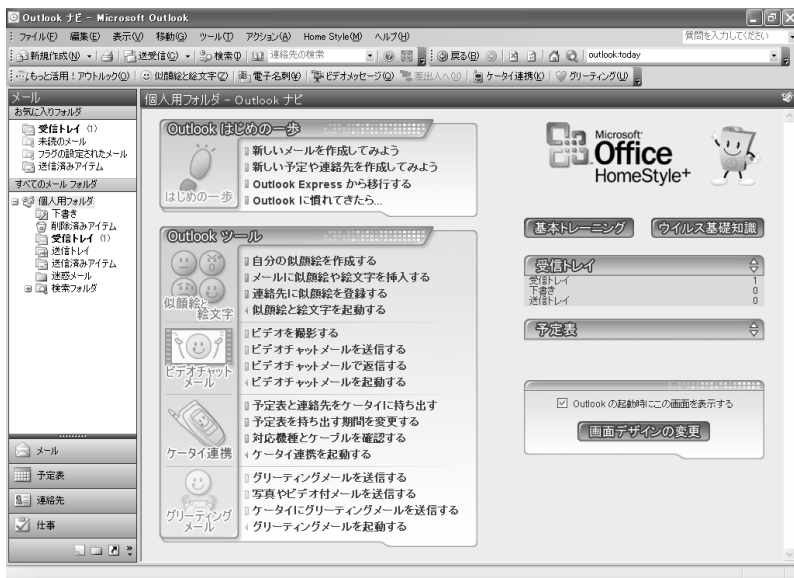
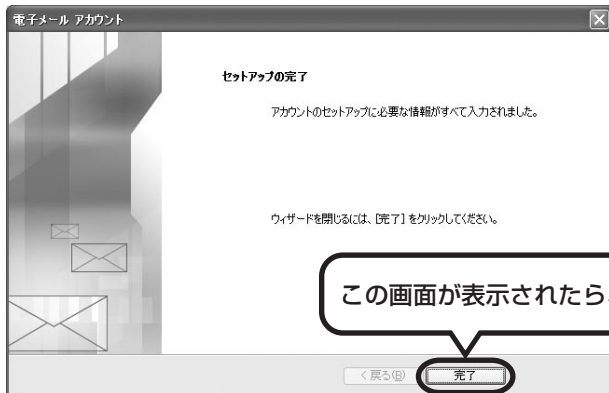


「OK」をクリック



送信用メールサーバーのアカウント名やパスワードが違う場合だけ、「次のアカウントとパスワードでログオンする」をクリックして、アカウント名とパスワードを入力してください。

5 メールの設定を完了する



これで、メールが使えるようになりました。
メールを送ったり受け取ったりする方法については、
『活用ブック』の「パソコン初心者道場」-「メール編」をご覧ください。

パソコンを安全に使うための設定をおこなう

ポイント

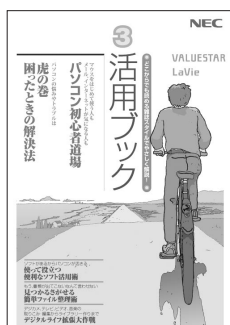
- セキュリティ対策をしっかりと
- ウイルス対策ソフトを最新の状態に

パソコンやインターネットを安全に使うために

パソコンの誤動作や内部のデータ破壊を引き起こす、コンピュータウイルスなどの不正プログラムの被害が多くなっています。電子メールのやりとり、インターネット経由のソフト入手、他人から受け取ったディスクの使用などが原因になって、知らないうちに不正プログラムがパソコンに侵入することもあります。これらの被害を防ぐには、定期的な対策が必要です。

このほか、パソコンやインターネットを安心して使うために注意することを『活用ブック』の「しっかりセキュリティであんしんインターネット」で紹介しています。

このページと合わせてご覧になり、セキュリティ対策をしてください。



『活用ブック』で紹介していること

- ・ Windows Update
インターネットを通じて、Windowsの問題点を修復する「Windows Update」について説明しています。
- ・ ウイルス対策ソフト
このパソコンに入っているウイルス対策ソフト「マカフィー・ウイルススキャン」について説明しています。この後の「パソコンをウイルスから守るために」と合わせてご覧ください。
- ・ 個人情報を守るために
クレジットカード番号などの大切な個人情報が流出するのを防ぐために、注意しなければいけないことを紹介しています。
- ・ 無線 LAN を使うとき
無線 LAN を使うときに、特に注意しなくてはならないセキュリティの設定を説明しています。

パソコンをウイルスから守るために(1)

ウイルスとは、パソコンに誤動作やデータの破壊などのトラブルを引き起こす不正プログラムのことです。インターネットやメールからパソコンに入り込んだり、CDやDVD、各種メモリーカードなどのメディアから感染する場合もあります。

ウイルスによる被害は、自分のパソコンのデータが破壊されたり個人情報が出したりするだけでなく、ほかの人へ大量の電子メールが自動的に送信されることもあります。自覚がないまま加害者になり得る可能性もあるのです。



「マカフィー・ウイルススキャン」を最新の状態に更新する

このパソコンには、ウイルス対策ソフト「マカフィー・ウイルススキャン」が入っていて、パソコンをウイルスから守ることができます。しかし、ウイルスは日々新しいものが出てくるので、新しいウイルスに対応するために、ソフトを常に最新の状態に更新（「アップデート」といいます）してウイルスチェックをしなければなりません。

このパソコンの「マカフィー・ウイルススキャン」では、はじめてアップデートを利用した日から90日間、無料でアップデートをおこなうことができます。90日間の無料期間を過ぎると、それ以降のアップデートは有料の契約が必要になりますが、ウイルスチェックの機能は引き続き使うことができます（ただし、新しいウイルスに対応することができなくなるため、ぜひ有料のアップデートサービスを契約することをおすすめします）。

有料のサービスについて詳しくは、無料サービスの開始時に登録したメールアドレス宛に配信されるメールなどの案内をご確認ください。



アップデートするには、インターネット接続の設定が必要です。インターネット接続の設定について、これまでにパソコンを持っていなかったかたは第5章、パソコンを買い替えてインターネット接続をやりなおすかたは第6章をご覧ください。

アップデートのしかた

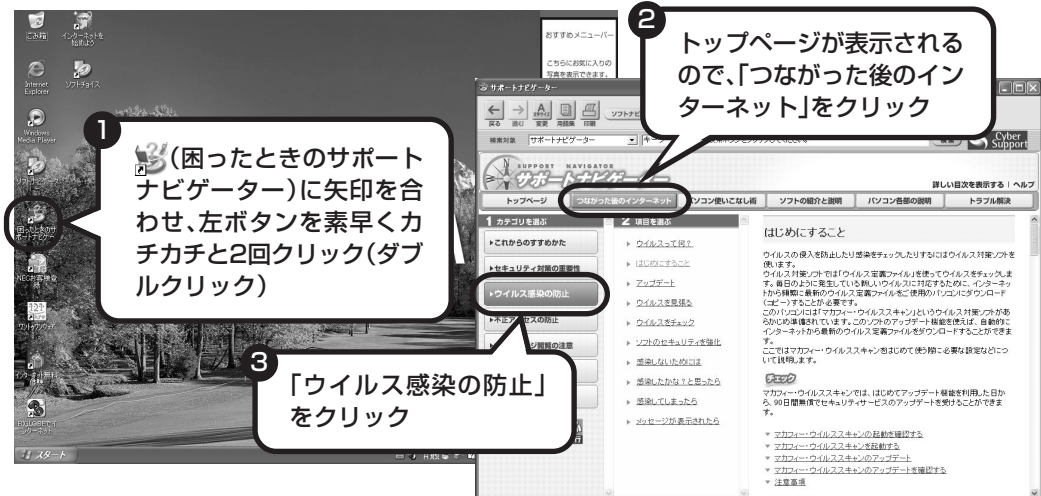
パソコンをご購入後、はじめてアップデートする場合は、まずインターネットに接続をして、90日間無償サポートを受けるための「登録」が必要です。

インターネット接続の設定が終わった後、画面右下に次のメッセージが表示されたら、「今すぐ登録する」をクリックしてください。



登録のしかたや、アップデートの方法などの詳しい手順については、パソコンの画面で見るマニュアル「サポートナビゲーター」に説明があります。

◆「サポートナビゲーター」で手順を確認



「はじめにすること」をご覧ください。

パソコンをウイルスから守るために(2)

ウイルスの侵入を常にチェックする

「マカフィー・ウイルススキャン」には、ウイルスの侵入を常に監視する機能があります。その機能を「ActiveShield (アクティブシールド)」といいます。「ActiveShield」を有効にしている間は、ウイルスの侵入が自動的に監視されます。


ご購入時の状態では、ウイルスの侵入を常に監視する(「ActiveShield」が有効)設定になっています。通常はこの状態でお使いください。



画面右下のが赤いアイコンで表示されていたら、「ActiveShield」機能は「有効」

「ActiveShield」を有効にしている間は、ウイルスの検査が頻繁におこなわれるため、ほかのソフトの動作が遅くなることがあります。ウイルスに対して安全な状況であるとわかっている場合、「ActiveShield」を一時的に無効にすることができます。


また、パソコンや周辺機器の設定、インターネット接続の設定をするときなどに、ウイルスチェックを停止するよう指示が表示される場合があります。その場合も、「ActiveShield」を一時的に無効に設定してください。

「ActiveShield」の有効/無効設定について、詳しくは「サポートナビゲーター」-「つながった後のインターネット」-「ウイルス感染の防止」-「ウイルスを見張る」をご覧ください。

その他のウイルス対策ソフトを使う

「ソフトチョイスサービス」を利用すると「マカフィー・ウイルススキャン」以外のウイルス対策ソフトを使うことができます。



「マカフィー・ウイルススキャン」以外のウイルス対策ソフトを使用する場合は、必ず「マカフィー・ウイルススキャン」を削除(アンインストール)してください。削除方法については、「サポートナビゲーター」-「ソフトの紹介と説明」-「マカフィー・ウイルススキャン」の「追加方法と削除方法」をご覧ください。

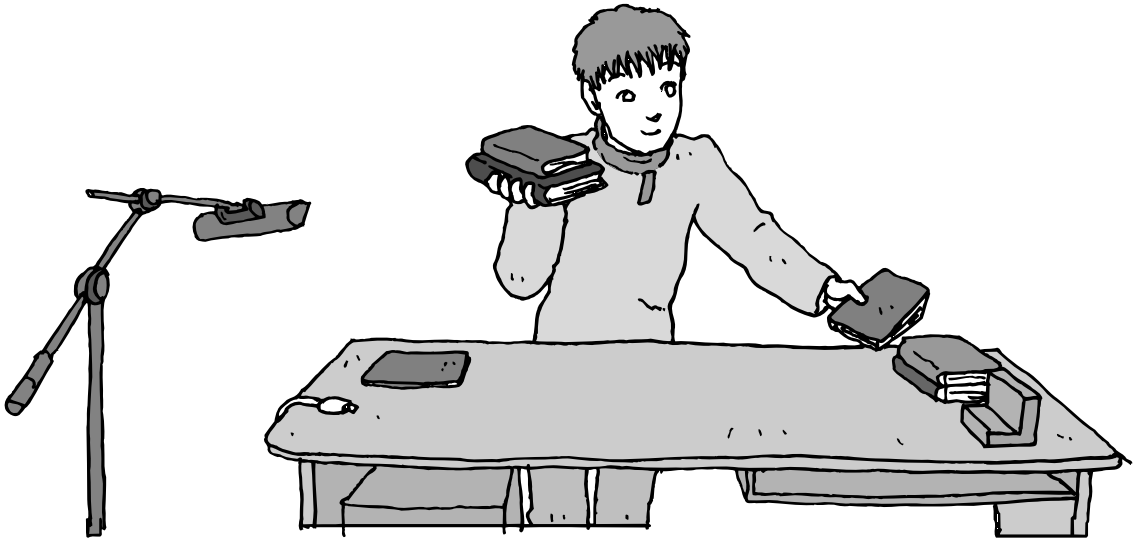
インターネット・メールの楽しみ方を知るには



『活用ブック』では、セキュリティ対策のほかに、インターネットやメールでどんな楽しみ方ができるのか紹介しています。お気軽に読み進めてください。

第 6 章

パソコンを買い替えたかたへ



すでにパソコンを使っていたかたが、このパソコンでインターネットを利用できるようにしたり、前のパソコンからデータを移したり、前のパソコンで使っていたデータや周辺機器を使えるようにする方法について説明します。

インターネットを使えるようにする ブロードバンド編	124
インターネットを使えるようにする ダイヤルアップ編	126
古いパソコンからデータを移す	134
周辺機器を使えるようにする	142
ソフトを移す	143

インターネットを使えるようにする ブロードバンド編

これまでのパソコンで、ADSLなどのブロードバンド接続を利用していたかたは、次の手順でインターネットの接続と設定をおこなってください。

ダイヤルアップのかたは、126ページへ

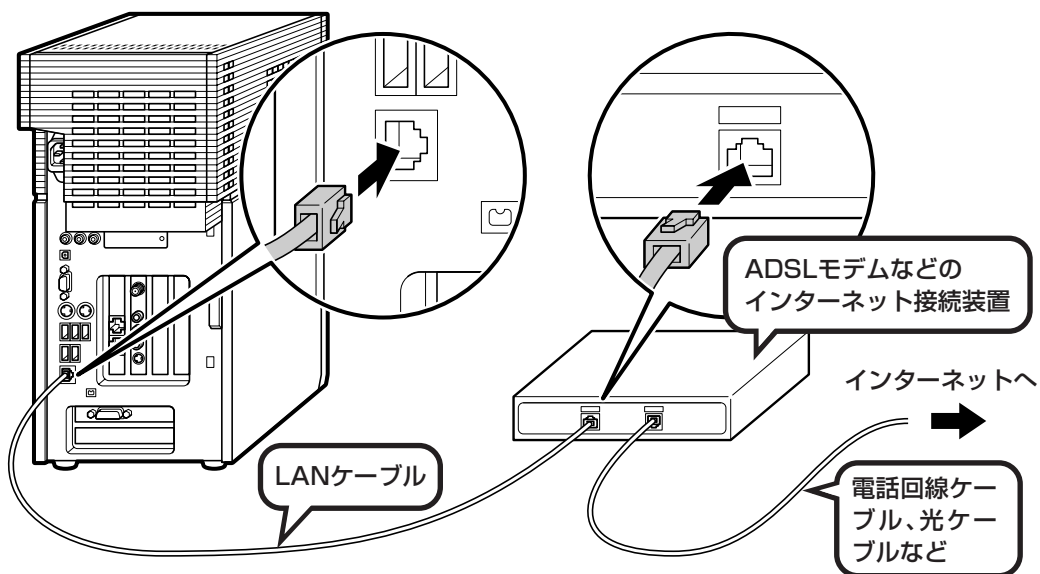
前のパソコンを家庭の電話回線に直接接続して、ダイヤルアップ接続を利用していたかたは、「インターネットを使えるようにする ダイヤルアップ編」(126ページ)を参照してください。パソコンを買い替えたことを機会にダイヤルアップ接続からブロードバンド接続に切り換えたいかたも、まず、ダイヤルアップ接続をおこない、その後でプロバイダのホームページからコース変更を申し込んでください。

CATVのかたは、ケーブルテレビ局を確認を

前のパソコンでCATV接続を利用されていたかたは、ご契約のケーブルテレビ局にパソコンを買い替えたときの設定方法についてお問い合わせください。

1 パソコンを通信回線に接続する

前のパソコンと同じように接続してください。



! ケーブルは、人の通る場所を避けて配線してください。

この後の設定について

ブロードバンド接続でインターネットを使えるようにするには、接続の設定とメールソフトの設定が必要です。ご利用の機器に合わせて、第5章の該当するページをご覧ください。

ルータを利用しない場合の接続設定をおこなう

「ブロードバンド接続の設定」(98ページ)をご覧ください。

ルータを利用する場合の接続設定をおこなう

「ルータを利用したブロードバンド接続の設定」(104ページ)をご覧ください。
ルータタイプのADSLモデムを利用している場合も同じです。

インターネットに接続する

「インターネットに接続する」(108ページ)をご覧ください。
設定が終わったら、インターネットへの接続を試してください。

メールソフトを設定する

「メールソフトを設定する」(112ページ)をご覧ください。
インターネットに接続してホームページを見ることができたら、必ず、メールソフトの設定をおこなってください。

上記の設定を済ませてから、「古いパソコンからデータを移す」(134ページ)へ進み、データや周辺機器、ソフトの移行作業をおこなってください。

インターネットを使えるようにする ダイヤルアップ編

これまでのパソコンでダイヤルアップ接続を利用していたかたは、次の手順でインターネットの接続と設定をおこなってください。

ブロードバンドのかたは、124ページへ

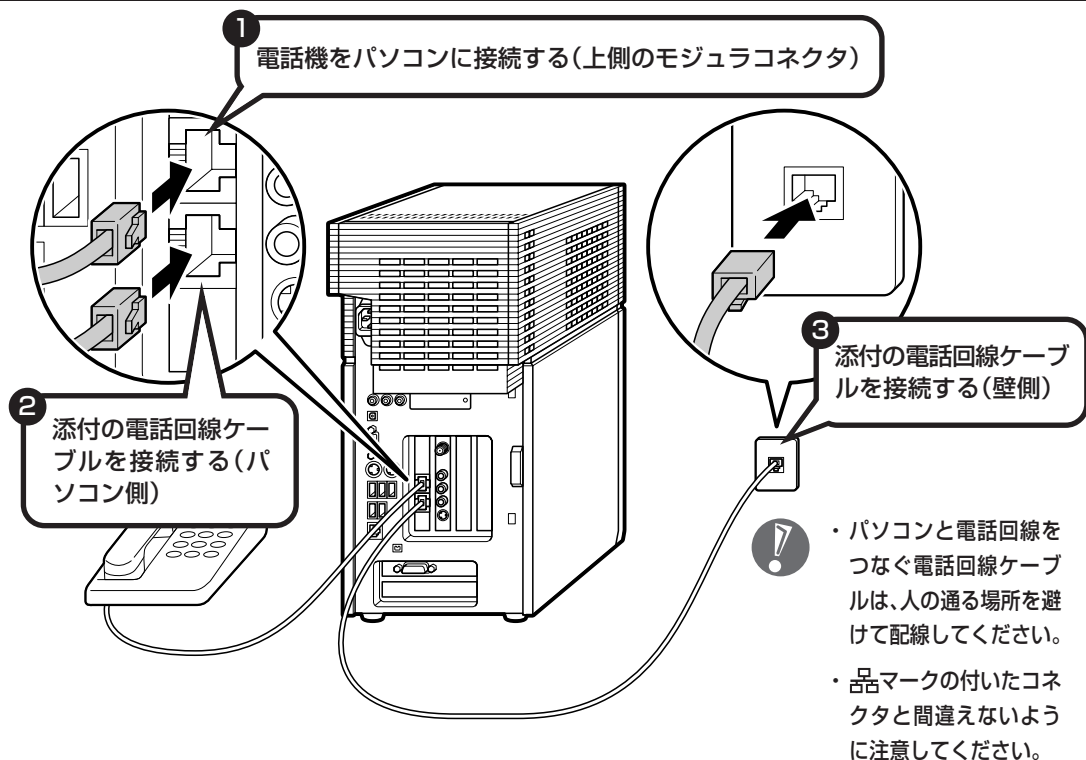
ADSLなど、前のパソコンでブロードバンド接続を利用していたかたは、「インターネットを使えるようにするブロードバンド編」(124ページ)へ進んでください。パソコンを買い替えたことを機会にダイヤルアップ接続からブロードバンド接続に切り換えたいかたは、まず、次の説明を読んでダイヤルアップ接続をおこない、その後でプロバイダのホームページからコース変更を申し込んでください。

ダイヤルアップとは

インターネットを利用するたびに、パソコンから電話をかける接続方法です。前のパソコンにモデムが内蔵されている場合は、パソコンと電話回線を電話回線ケーブルで接続していたはず。前のパソコンを電話回線から取り外し、代わりにこのパソコンを接続してください。

前のパソコンにモデムが内蔵されていない場合、外付けのモデムを利用していたと考えられます。このパソコンにはモデムが内蔵されているため、従来お使いの外付けモデムを利用する必要はありません。

1 パソコンを電話回線に接続する



パソコンの設定をおこなう



操作を始める前に、これまでのパソコンで利用していたアクセスポイントの電話番号を調べておいてください。アクセスポイントとは、プロバイダに接続するための電話番号です。わからないときは、プロバイダにお問い合わせください。

1 「電話とモデムのオプション」を表示する

1 「スタート」をクリックして、

2 「コントロールパネル」をクリック

3 「プリンタとその他のハードウェア」をクリック

4 「電話とモデムのオプション」をクリック

5 「ダイヤル情報」をクリックして、

6 「新規」をクリック

「電話とモデムのオプション」ダイアログボックスの「ダイヤル情報」タブは、以下のようになっています。

所在地	市外局番
所在地	000
<input checked="" type="radio"/> 新しい所在地	

ボタン: 新規(N)... 編集(E)... 削除(D)...

ボタン: OK キャンセル 適用(A)



7 「所在地」を入力し、

8 0(ゼロ)を除いた市外局番を入力し、

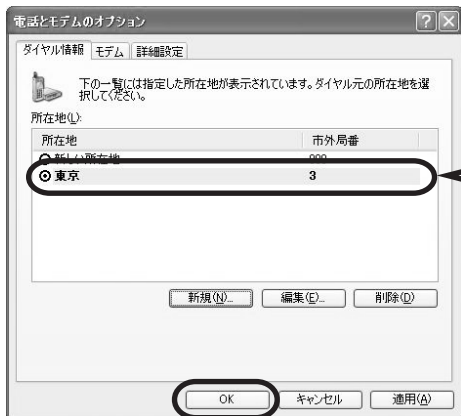
9 電話回線の種類を選んでから

10 「OK」をクリック

所在地 この説明では、例として「東京」と入力していますが、自宅の所在地（市外局番が該当する都市名など）を入力してください。

市外局番 先頭の「0（ゼロ）」は入れないでください。

ダイヤル方法 ご利用の電話回線が「トーン」（プッシュ回線契約）か「パルス」かを選びます。回線の種類がわからない場合は、NTTの「116」番に問い合わせてください。



11 入力した所在地、市外局番が追加されていることを確認して、

12 「OK」をクリック

2 「新しい接続ウィザード」を表示する

1 「スタート」をクリックして、

2 「コントロールパネル」をクリック

3 「ネットワークとインターネット接続」をクリック

4 「ネットワーク接続」をクリック

5 「新しい接続を作成する」をクリック

The screenshots show the following sequence of actions:

- Clicking the Start button.
- Clicking Control Panel in the Start menu.
- Clicking Network and Internet Connections in the Control Panel.
- Clicking Network Connections in the Network and Internet Connections window.
- Clicking 'Create a new connection' in the Network Connections window.

3 ウィザードにしたがって操作する

新しい接続ウィザード

新しい接続ウィザードの開始

このウィザードでは次の助けをします:

- インターネットへの接続
- 職場でのネットワークなどのプライベート ネットワークへの接続
- ホーム ネットワークや小規模オフィスのネットワークのセットアップ

続行するには「次へ」をクリックしてください。

1 「次へ」をクリック

新しい接続ウィザード

ネットワーク接続の種類
オプションを選んでください。

- インターネットに接続する (I)
インターネットに接続し、Web サイトやファイル、電子メールを送受信できます。
- プライベート ネットワークへの接続する (P)
職場や学校で、ダイヤルアップや VPN を使用して接続し、自宅や別の場所から仕事ができるように接続します。
- 小規模オフィスのネットワークをセットアップする (S)
共有のネットワークを構築し、共有リソースにアクセスできるようにします。

2 「インターネットに接続する」をクリックして、

3 「次へ」をクリック

新しい接続ウィザード

準備

インターネット接続をセットアップする準備をしています。

インターネットにどう接続しますか?

- 接続を手動でセットアップする (M)
インターネット接続を自分で設定します。ISP のアカウントには、電話番号が必要ありません。
- ISP から提供された CD を使用する (C)

4 「接続を手動でセットアップする」をクリックして、

5 「次へ」をクリック

新しい接続ウィザード

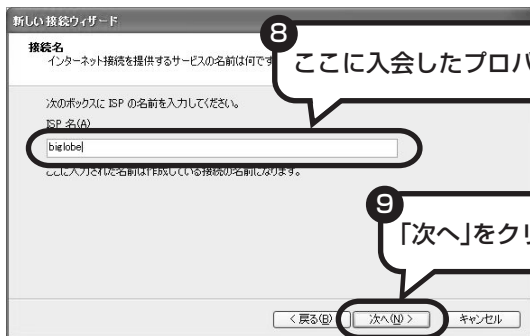
インターネット接続

インターネットにどう接続しますか?

- ダイヤルアップ モデムを使用して接続する (D)
モデムや電話機は電話線、または ISDN、ケーブルモデム (QSDN) 電話線に接続する必要があります。
- ユーザー名とパスワードが必要な広帯域接続を使用して接続する (U)
これは高速ブロードバンド接続で、DSL またはケーブル モデムを使用します。ISP によっては、この種類の接続を PPPoE として呼んでいます。
- 常にアクティブな広帯域接続を使用して接続する (A)
これは高速ブロードバンド接続で、ケーブル モデム、DSL または LAN 接続のいずれかを使用します。通常はアクティブで、サイン インを必要としません。

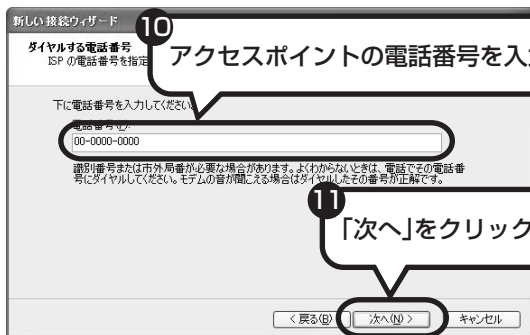
6 「ダイヤルアップモデムを使用して接続する」をクリックして、

7 「次へ」をクリック



8 ここに入室したプロバイダの名前を入力して、

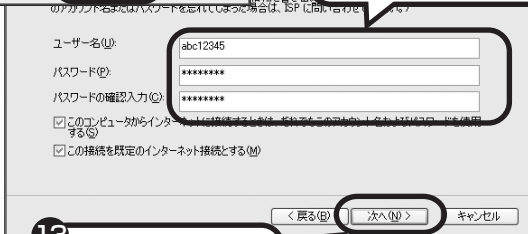
9 「次へ」をクリック



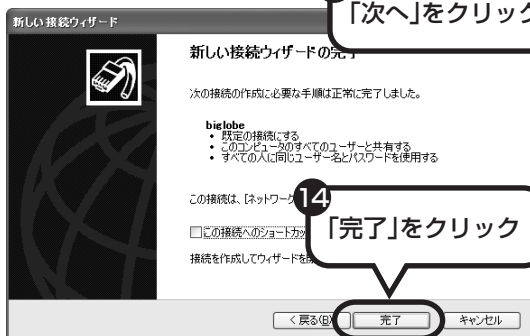
10 アクセスポイントの電話番号を入力して、

11 「次へ」をクリック

12 ユーザー名とパスワードを入力し、
確認用に同じパスワードを入力したら、



13 「次へ」をクリック



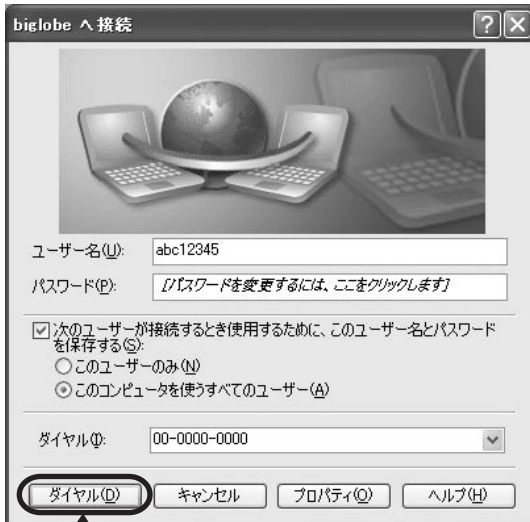
14 「完了」をクリック

ユーザー名とは
プロバイダに接続するための識別番号です。「ログインID」、「アカウント名」などと呼ばれることもあります。

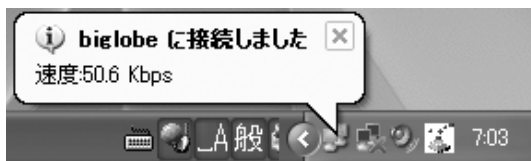
パスワードとは
本人であることを証明するための暗証番号です。「接続パスワード」などと呼ばれることもあります。


「完了」をクリックすると、新しい接続ウィザードの画面が閉じ、インターネットに接続するための画面が開きます。

4 インターネットに接続する



「ダイヤル」をクリック




しばらくすると、インターネットに接続され、画面右下に「接続しました」と表示されます。このときに表示されるマークを、「接続アイコン」と呼びます。

このマークが出ているときは、インターネットに接続中で、パソコンが電話回線を使用している（＝電話料金がかかっている）ことを表します。

この状態で、「スタート」をクリックし、続けて「インターネット」をクリックすると、ホームページを見ることができます。

5 インターネットへの接続を切る


インターネットへの接続を切る（電話を切る）ときは、画面右下に表示されている （接続アイコン）をクリックします。



ここをクリックして、



この画面が表示されたら、「切断」をクリック

インターネットへの接続が切れると、（接続アイコン）の表示が消えます。

2回目以降のインターネットへの接続方法については、「ダイヤルアップ接続の設定」（109ページ）をご覧ください。

続けて、「メールソフトを設定する」（112ページ）をご覧ください。メールソフトの設定が終わったら、次ページへ進み、データや周辺機器、ソフトの移行作業をおこなってください。

古いパソコンから データを移す

データ引越ツール「データトラベリング」を利用すると、これまでお使いのパソコンからデータを移行することができます。

データトラベリングで移行できるデータ

次のようなデータを移行することができます。

- ・ Internet Explorer の「お気に入り」
- ・ Outlook の予定表や連絡先、メールのアカウントや受信データなど
- ・ Outlook Express のアカウント、アドレス帳や送受信データ
- ・ 年賀状作成ソフト「筆王」の住所録
- ・ マイドキュメントに保存されているデータ
- ・ デスクトップに置かれているデータ
- ・ 指定のフォルダに入っているデータ
- ・ ダイアルアップ接続の設定



移行される内容について詳しくは、データトラベリングを起動後、最初に表示される画面で「機能紹介と移行内容」をクリックしてご確認ください。

古いパソコンが次の条件にあてはまること

使用していた OS（オーエス）が次のいずれかであること

- ・ Windows 98 Second Edition
- ・ Windows Me(Millennium Edition)
- ・ Windows 2000 Professional
- ・ Windows XP Home Edition
- ・ Windows XP Professional

これまでにお使いのパソコンの OS が上記以外の場合、データトラベリングは利用できません。マイドキュメントのウィンドウで、「ヘルプ」-「バージョン情報」をクリックすると、Windows のバージョンを調べることができます（マイコンピュータ、コントロールパネルなどのウィンドウでも同様です）。

LAN コネクタがあること

データトラベリングを利用するには、古いパソコンとこのパソコンを LAN ケーブルで接続する必要があります。これまでお使いのパソコンに LAN コネクタがない場合、利用できません。

1 データトラベリングを使う準備をする


未使用のCD-RまたはCD-RWを1枚用意します。

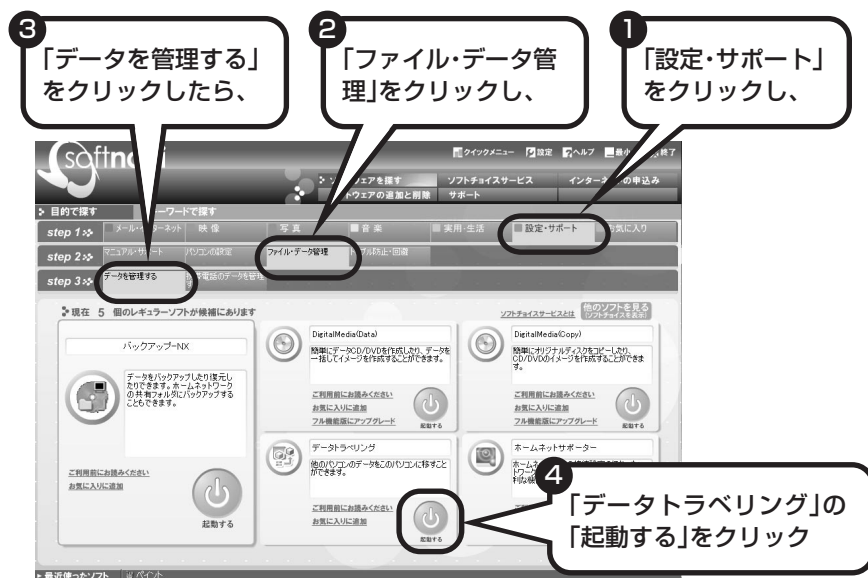
❗ DVD-R、DVD-RW、DVD+R、DVD+RW、DVD-RAM、DVD-R (2層)、DVD+R (2層) は使用できません。

古いパソコンと、このパソコンをLANケーブルで接続してください。詳しくは、データトラベリングを起動後、最初に表示される画面で、「はじめる前の準備」の「ヘルプ」をクリックして説明をご覧ください。

- ❗ ・HUB (ハブ) を使って接続するときは、2台のパソコンをそれぞれストレートケーブルでハブに接続してください (こちらの接続方法をおすすめします)。
- ・2台のパソコンを直接接続するときは、クロスケーブルをお使いください。
- ・複数のユーザーでパソコンを使用している場合は、管理者権限のあるユーザーでログオンしてください。ほかのユーザーはログオフしてください。

2 データトラベリングを起動する

デスクトップ画面の  (ソフトナビゲーター) をダブルクリックします。



3 ネットワーク設定をする



通常は「おまかせで設定。(おすすめ)」を選択して、「次へ」をクリックします。ネットワーク設定を自分でおこないたい場合は「手動で設定。」を選択してください。詳しくは「ヘルプ」をクリックして確認してください。

! 「おまかせで設定。(おすすめ)」を選ぶと、コンピュータの設定が変更される場合があります。詳しくは「ヘルプ」をクリックして確認してください。



「ヘルプ」をクリックしてファイアウォールと共有フォルダの設定をおこないます。設定が終わったら「次へ」をクリックします。

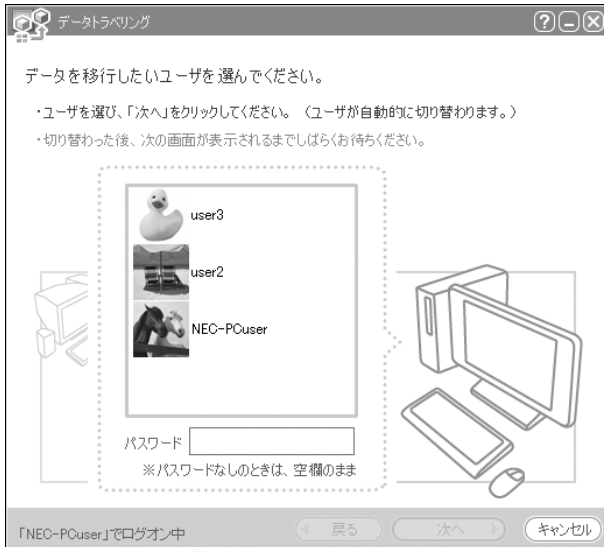
! データの移行に必要な設定ですので、必ずおこなってください。

4

このパソコンで「ツールCD」を作成する



この画面が表示されたら、未使用のCD-RまたはCD-RWをセットします。自動的に「ツールCD」の作成が始まります。



複数のユーザーでパソコンを使用している場合は、移行するユーザーを選択して「次へ」をクリックしてください。

選択したユーザーにパスワードを設定している場合は、パスワードを入力してから「次へ」をクリックしてください。

6 パソコンを買い替えたかたへ



「ツールCD」の作成が完了したら、ディスクを取り出してください。

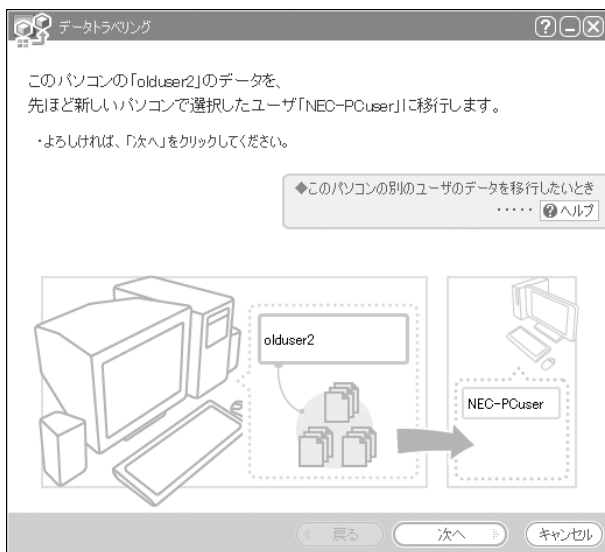
5 古いパソコンで、移行するデータを指定する

これまでお使いのパソコンに「ツールCD」をセットします。しばらくすると、次の画面が表示されます。



「次へ」をクリックしてください。

! 途中でパソコンを再起動することがありますので、使用中のほかのソフトは終了させてください。



複数のユーザーでパソコンを使用している場合はこの画面が表示されます。表示されている内容を確認して「次へ」をクリックしてください。

6 パソコンを買い替えたかたへ



移行するデータを選択して「次へ」をクリックしてください。

! 選択したデータによっては、さらに詳細な移行内容を設定する必要があります。その場合、画面に指示が表示されますので、それにしたがって操作してください。



この画面が表示されたら、「完了」をクリックして、「ツールCD」を取り出してください。

6 このパソコンで、残りの移行作業をおこなう



古いパソコンで「完了」をクリックすると、この画面が新しいパソコンに表示されます。自動的に残りの移行処理がおこなわれるため、しばらくお待ちください。



この画面が表示されたら、データの移行は完了です。



移行したデータによっては、この後で詳細な設定作業が必要になることがあります。その場合、画面に指示が表示されますので、それにしたがって操作してください。

周辺機器を使えるようにする

古いパソコンに接続して利用していたプリンタなどの周辺機器は、そのままこのパソコンに接続できるとはかぎりません。

周辺機器を移行する前に確認が必要

まずは、周辺機器のマニュアルでチェック

周辺機器に添付のマニュアルで、その機器がWindows XPに対応しているか確認してください。対応している場合、このパソコンとの接続方法や設定の手順についての説明をご覧ください。

メーカーのホームページもチェック

周辺機器のマニュアルだけでなく、メーカーのホームページで、ご利用の製品についてのサポート情報も必ず確認してください。マニュアルよりも新しい情報がホームページで確認できることがあります。Windows XPに対応した最新のドライバ（周辺機器を利用できるようにするためのソフト）がダウンロードできるときは、最新のドライバをお使いください。

周辺機器の一般的な移行手順

古いパソコンから周辺機器を取り外す

取り外しの手順については、周辺機器に添付のマニュアルや、古いパソコンに添付のマニュアルをご覧ください。

このパソコンに周辺機器を取り付け・接続する

USB接続する周辺機器などの場合、このパソコンに取り付け・接続する前に、ドライバなどをインストールしておく必要があることもあります。マニュアルなどで確認してください。

このパソコンで使用できるように設定する

周辺機器によっては、取り付け・接続するだけで使えるようになるものもあります。パソコンでの設定方法についても、マニュアルなどで確認してください。

周辺機器の動作確認をおこなう

周辺機器を移行したら、うまく動作するか確認してください。うまく動作しないときは、ドライバや添付ソフトなどを確認して、周辺機器のメーカーにお問い合わせください。

ソフトを移す

古いパソコンで利用していたソフトを、このパソコンで利用するときには注意することを説明します。

ソフトを移行する前に

このパソコンに最新版が入っていないかチェック

このパソコンには、主要なソフトが入っています。これまで利用していたソフトの最新版や、同じ用途のソフトが見つかるかもしれません。

ソフトのマニュアルをチェック

ソフトに添付のマニュアルで、Windows XPに対応しているか確認してください。対応していない場合、このパソコンでは利用できません。

開発元のホームページもチェック

ソフトの開発元のホームページで、ご利用の製品についてのサポート情報も必ず確認してください。Windows XPに対応するための方法など、マニュアルよりも新しい情報がホームページで確認できることがあります。

ソフトの一般的な移行手順

必要な情報を確認する

マニュアルなどで、インストールに必要な情報を確認します。ユーザー名やライセンス番号などが必要な場合は、それらの情報をメモしておきましょう。ソフトによっては設定を移行する機能を持つものがあります。その場合、マニュアルやホームページなどで移行方法を調べてください。

ライセンスとは

ソフトのメーカーが購入者に対して許諾する、使用权を「ライセンス」と呼びます。ライセンスの条件にしたがわずにソフトを使用した場合は不正使用になり、著作権を侵害してしまうこともあります。ライセンスの内容を確認して、不正使用にならないようにアンインストールやインストールをおこなってください。

古いパソコンからソフトをアンインストールする

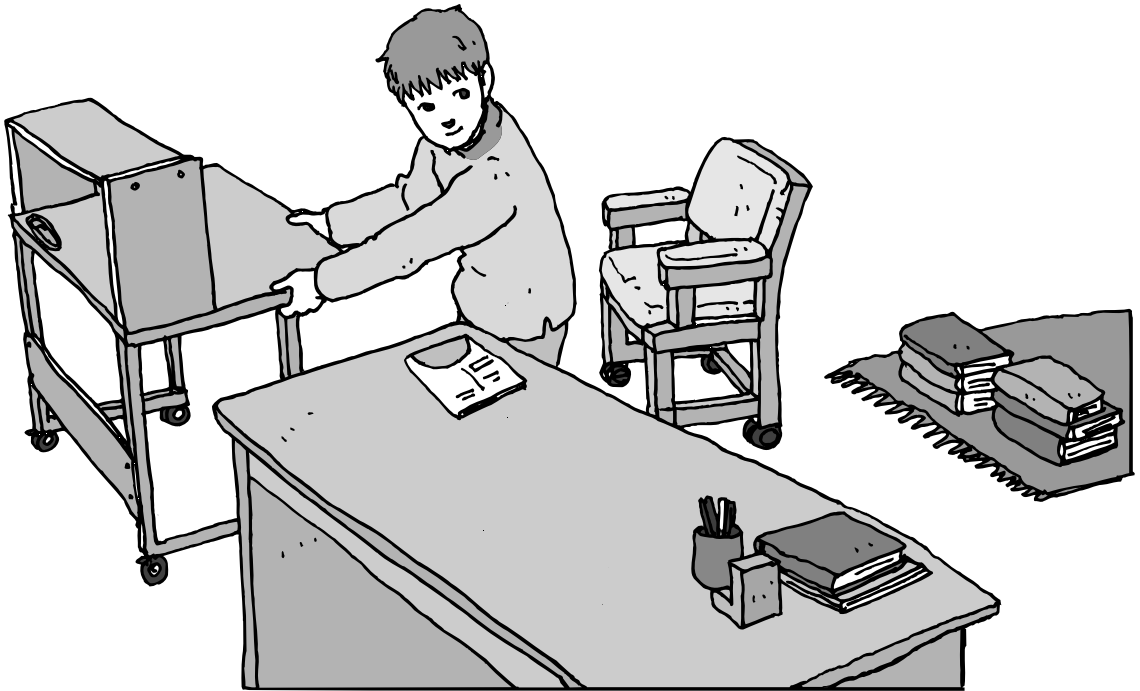
アンインストールの方法については、ソフトに添付のマニュアルをご覧ください。

このパソコンにインストールする・必要な設定をおこなう

マニュアルなどをご覧ください。このパソコンにインストールしてください。必要に応じて、インストール後の設定作業をおこなってください。

第 7 章

前に使っていたパソコンと一緒に使いたいかたへ



このパソコンには、パソコンを接続してホームネットワークを作るためのソフト「ホームネットワークアシスタント」が入っています。

家庭でネットワークを作ることの利点や、「ホームネットワークアシスタント」の使い方を紹介します。

ホームネットワークでできること 146

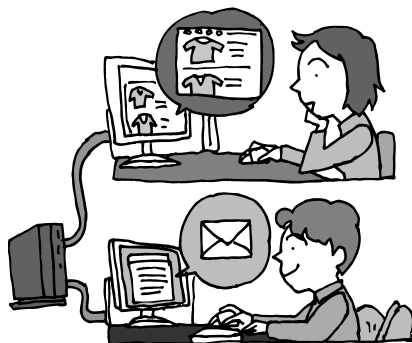
複数のパソコンをホームネットワークでつなぐ 148

ホームネットワークで できること

複数のパソコンをつなぐことで、
もっと便利にパソコンライフが
広がります。

複数のパソコンから同時にインターネットを利用できる

ADSLなどでブロードバンド接続を利用している場合、複数のパソコンから同時にインターネットを楽しむことができるようになります。複数のパソコンでインターネットを利用しても、電話機はこれまでどおり使えます。



プリンタを共有して、複数のパソコンから印刷する

ホームネットワークがあれば、どのパソコンからでも1台のプリンタで印刷できるようになります。そのたびにプリンタをつなぎ替えたり、プリンタが接続されたパソコンに移動したりする必要がありません。



パソコン同士で簡単にデータを受け渡しできる

デジタルカメラの画像やパソコンで作成した文書などを、家庭内のパソコン同士で受け渡せるようになります。フロッピーディスクやメモリーカードなどを使う必要はありません。ファイルサイズの大きなデータでも、手軽にやりとりできます。



ほかのパソコンの共有フォルダにデータをバックアップ

ホームネットワークがあれば、「バックアップ-NX」というソフトを使ってこのパソコンのデータをネットワーク上にあるほかのパソコンの共有フォルダにバックアップを取ることができます。大切なデータを間違えて削除してしまったときなどに、ほかのパソコンにバックアップを取っておいたデータを使ってもとに戻すことができます。

1日1回、週に1回などバックアップを取るスケジュールを設定できるので、定期的にバックアップを取ることができます。



ホームネットワークも、LANのひとつ

会社や学校で、複数のパソコンをつないでいる環境があるかたは、「LAN (ラン)」という言葉を目にしたことがあるかもしれません。「LAN」とは「ローカル・エリア・ネットワーク」の略で、同じ建物に置かれたパソコンやプリンタなどの周辺機器をつないで情報をやりとりできるようにしたものです。ホームネットワークも、LANのひとつです。

複数のパソコンを ホームネットワークでつなぐ

「ホームネットワークアシスタント」が利用できる条件や、設定の進め方について説明します。

「ホームネットワークアシスタント」の利用条件

「ホームネットワークアシスタント」を使用するには、次の条件を満たしている必要があります。

接続したいパソコンのOSが次のいずれかに該当すること

- ・ Windows 98 Second Edition
- ・ Windows Me(Millennium Edition)
- ・ Windows 2000 Professional
- ・ Windows XP Home Edition
- ・ Windows XP Professional
- ・ Windows XP Media Center Edition

接続したいパソコンのOSが上記以外の場合、「ホームネットワークアシスタント」は利用できません。

ご利用の回線が次のいずれかに該当すること

- ・ ADSLの場合：アッカ・ネットワークス、イー・アクセス、NTT東日本、NTT西日本、Yahoo! BB
- ・ FTTHの場合：BIGLOBE Bフレッツ、@nifty Bフレッツ

ISDN、CATVなど、上記以外をご利用の場合、またBIGLOBE Bフレッツ、@nifty Bフレッツ以外のFTTH回線をご利用の場合、「ホームネットワークアシスタント」は利用できません。

ご利用のプロバイダが次のいずれかであること


- ・ @nifty
- ・ BIGLOBE
- ・ OCN
- ・ So-net
- ・ Yahoo! BB

上記以外のプロバイダをご利用の場合、「ホームネットワークアシスタント」は利用できません。




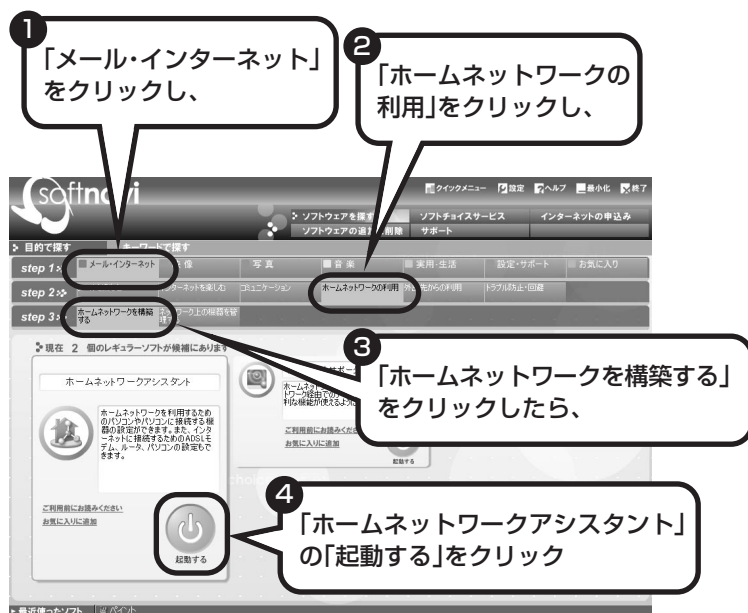
@nifty でイー・アクセスの回線をご利用の場合は、「ホームネットワークアシスタント」でルータを自動設定することができません（手動設定になります）。

「ホームネットワークアシスタント」が利用できないとき

パソコンのOSや通信回線、プロバイダなどが上記の条件に該当しないときは、手動でネットワークの設定をおこなう必要があります。詳しくは、パソコンの画面で見るマニュアル  「サポートナビゲーター」 - 「パソコン各部の説明」 - 「パソコンの機能」 - 「LAN」をご覧ください。

「ホームネットワークアシスタント」を開始する

デスクトップ画面の  (ソフトウェアナビゲーター) をダブルクリックします。



使用許諾契約の画面が表示されたら、
内容を確認後「同意する」をクリック

「ホームネットワークアシスタント」のメインメニューが表示されます。



「ホームネットワークアシスタント」の利用方法

全体の流れをつかむには

「ホームネットワークのはなし」をクリックして、ホームネットワークの特徴や、作成例、主な疑問への回答 (Q&A) などをご覧ください。

設定をおこなうには

「設定スタート!」をクリックして、画面の説明を読みながら、設定を進めてください。

トラブルが起きたら

「トラブルシューティング」をクリックして、ホームネットワークの診断をおこなってください。

ワイヤレスLANでネットワークを作る場合

ワイヤレスLAN (無線LAN) でネットワークを作る場合、手順を進めていく途中で、セキュリティの設定をする画面が出てきます。その画面で設定した「WEPキー」を次の欄に控えてください。

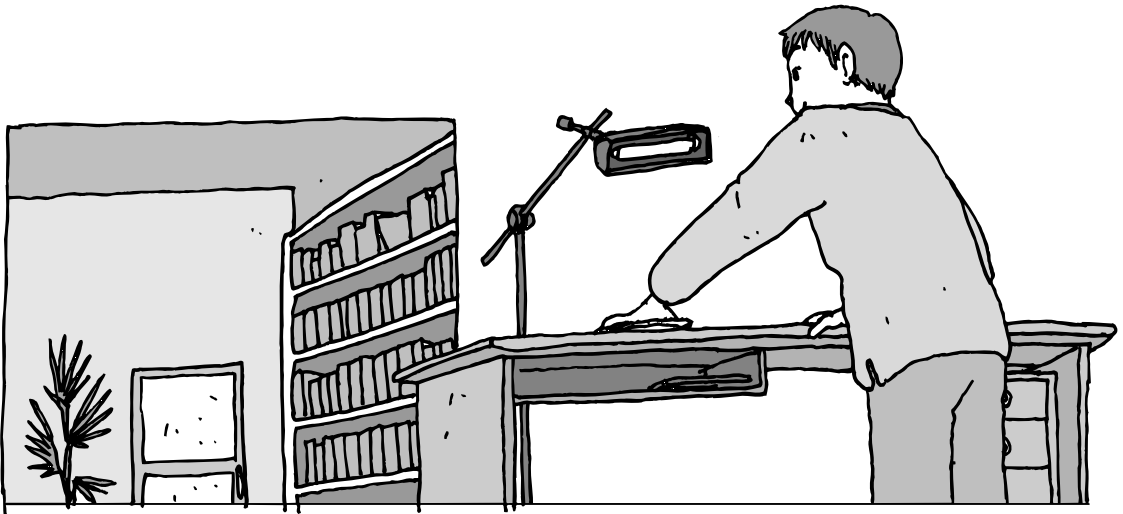
WEPキーがわからなくなると、ほかの機器との接続ができなくなりますのでご注意ください。

WEPキー：

WEPキー

ワイヤレスLANで、ホームネットワーク内の通信内容を暗号化するときの暗号鍵 (パスワード) のことです。WEPキーを設定しないと、電波が届く範囲であれば、たとえば屋外や隣の家などから無断でホームネットワークやインターネットに接続されてしまう危険があります。

再 セ ッ ト ア ッ プ す る



パソコンを起動できなくなったときなどの「最後の手段」が再セットアップです。再セットアップをおこなうと、パソコンに保存されている大切なデータや設定の内容などが失われてしまうことがあります。作業を始める前に、この章の説明をよくお読みください。

再セットアップを始める前に	152
再セットアップする(Cドライブのみ)	160
Cドライブの領域を変更して再セットアップする	172
再セットアップ用DVD/CD-ROMを作成する	174
再セットアップ用DVD/CD-ROMを使って再セットアップする	181

Office Professional 2003モデルの場合は、再セットアップの際に準備するものや、再セットアップ手順が一部異なります。『VALUESTAR Gシリーズをご購入いただいたお客様へ』も合わせてご覧ください。

再セットアップを始める前に

再セットアップの意味を理解して、いくつかのトラブル解決手段を試してみましょう。

パソコンをご購入時の状態に戻す、再セットアップ

再セットアップとは、パソコンを買ってきた直後におこなうセットアップ（準備作業）をもう一度おこなって、パソコンの中をご購入時の状態に戻すことです。エラーメッセージが何度も表示されたり、フリーズ（画面の表示が動かなくなること）が多くなったりしたときは、意識しないうちにパソコンのシステムが壊れたり、設定が変更されてしまった可能性があります。再セットアップすると、パソコンをご購入時の状態に戻すことができます。

しかし、再セットアップをおこなうと、自分で作って保存しておいた文書や電子メールの内容、アドレス帳などがすべて消えてしまいます。どうしてもトラブルを解決できないときの最後の手段として再セットアップをおこなってください。この後の説明を読み、再セットアップの前にデータのバックアップ（データの控えを残しておくこと）を取ってください。

再セットアップの前に試すこと

再セットアップを始める前に、次のチェックを試してみてください。問題が解決することがあります。

ウイルスチェックをおこなう（153ページ）

セーフモードでパソコンを
起動してみる（154ページ）

データのバックアップを取る（156ページ）

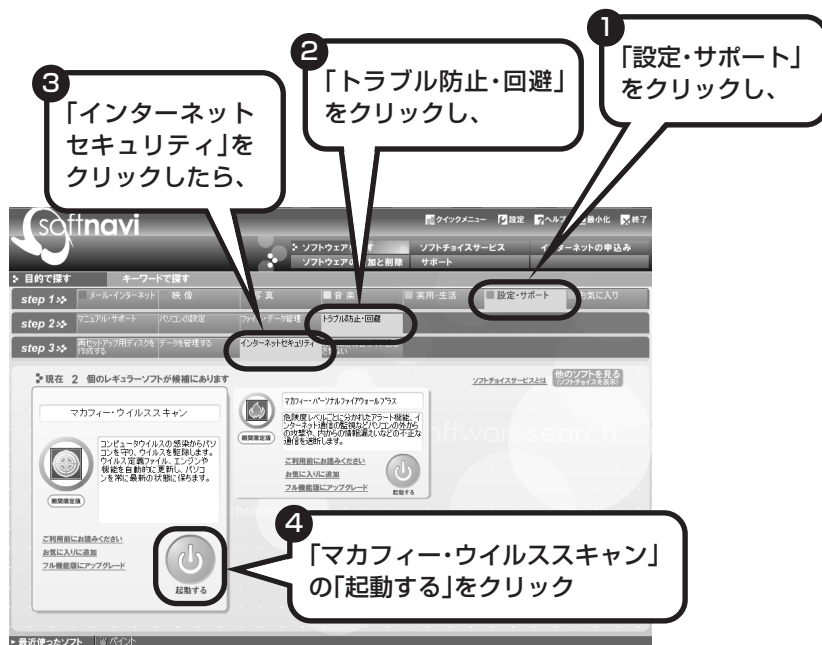
システムの修復を試みる（158ページ）

ウイルスチェックをおこなう

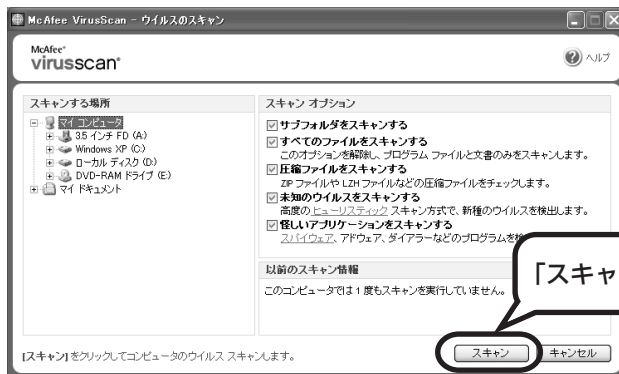
ウイルスとは、パソコンに誤動作やデータの破壊などのトラブルを引き起こす不正プログラムです。インターネットやメールを経由してパソコンに入り込んだり、ウイルスに感染したディスクからパソコンに感染してしまうこともあります。知らないうちに保存したデータが消えていたり、意味不明な文字や絵が突然画面に表示されたりしたときは、次のようにしてウイルスをチェックしてください。ウイルスが駆除されればパソコンが正常に使えるようになることがあります。

「マカフィー・ウイルススキャン」でチェックする

- 1 デスクトップ画面の  (ソフトナビゲーター) をダブルクリック



2 この画面が表示されたら、「スキャン」をクリック



ウイルスのチェックが完了するまでにしばらく時間がかかります。ウイルスが見つかったときは、画面に表示される指示にしたがって操作してください。



ウイルスチェックは、常に最新のウイルス情報をもとにおこなう必要があります。「マカフィー・ウイルススキャン」は、はじめてアップデート機能を利用した日から90日間、無料で最新のウイルススキャンやウイルス定義ファイルのアップデートをおこなうことができます。詳しくは、パソコンの画面で見るマニュアルの「サポートナビゲーター」-「ソフトの紹介と説明」-「ソフトウェア」-「マカフィー・ウイルススキャン」をご覧ください。

セーフモードでパソコンを起動してみる

電源を入れてもパソコンが正常に起動しないときなどは、次のようにしてパソコンをセーフモードで起動してください。

セーフモードは、Windowsの機能を限定して、必要最小限のシステム環境でパソコンを起動する、Windowsの起動モードのひとつです。通常の操作ではパソコンが起動しない場合でも、セーフモードなら起動できることがあります。




セーフモードでは、Windowsの最小限の機能しか使えません。

1 パソコン本体の電源を切る

通常の操作で電源を切ることができないときは、電源スイッチを4秒以上押し続けたままにして電源を切ってください。

2 パソコン本体の電源を入れる

3 「NEC」のロゴマークが表示されたら、【F8】を何度か押す

「NEC」のロゴが表示されない場合、キーボードにある  ランプが点灯するタイミングで【F8】を何度か押してください。

4 「Windows 拡張オプションメニュー」が表示されたら、【↑】、【↓】を使って「セーフモード」を選び、【Enter】を押す

「Windows 拡張オプションメニュー」が表示されず、パソコンが通常のように起動してしまったときは、いったん電源を切り、手順2からやりなおしてください。

5 「オペレーティングシステムの選択」と表示されたときは、「Microsoft Windows XP Home Edition」または「Microsoft Windows XP Professional」を選び、【Enter】を押す

6 ユーザー選択の画面が表示されたときは、自分のユーザー名をクリック

7 「Windows はセーフモードで実行されています。…」と表示されたら、「はい」をクリック

これで、パソコンをセーフモードで起動することができました。

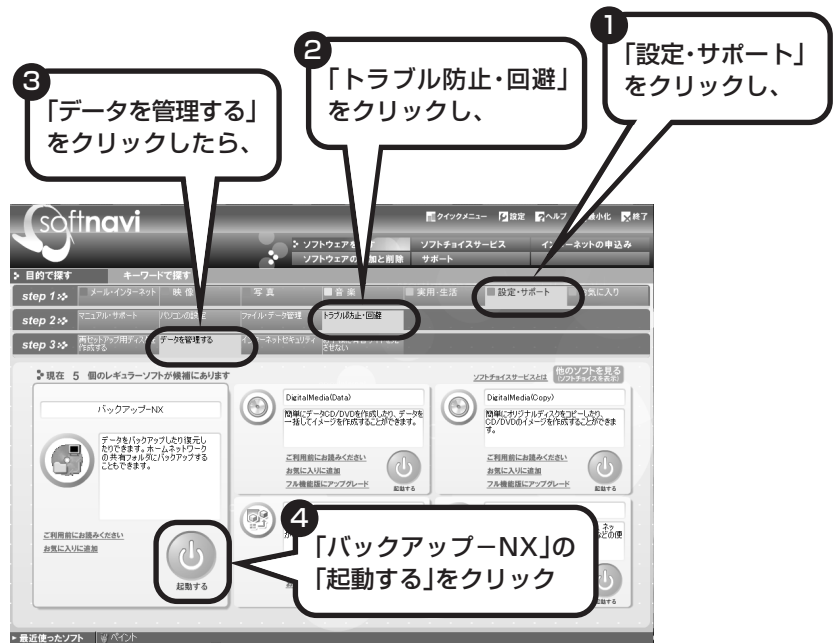
この後、「スタート」 - 「終了オプション」 - 「再起動」をクリックし、再起動して問題がなければ、正常な状態に戻ります。

セーフモードについて詳しくは、「スタート」 - 「ヘルプとサポート」 - 「問題を解決する」 - 「問題のトラブルシューティング」 - 「Windows をセーフモードで起動する」をご覧ください。

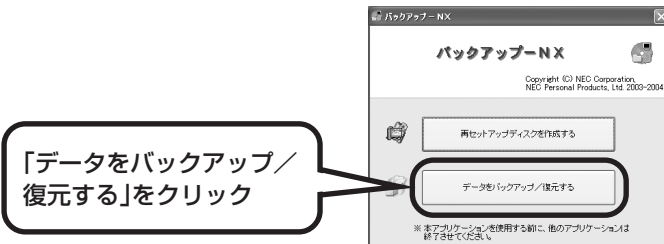
データのバックアップを取る

システムの修復や再セットアップをおこなう前に、必ずデータのバックアップを取ってください。

1 デスクトップ画面の (ソフトナビゲーター) をダブルクリック



2 「バックアップ-NX」の画面が表示されたら、「データをバックアップ／復元する」をクリック



3 この画面が表示されたら、「OK」をクリック



4 「バックアップするアプリケーション」、「バックアップするインターネット設定」のいずれも「すべて選択」に☑が付いていることを確認して、「開始」をクリック



ここでは、パソコンのハードディスク内にあるDドライブという場所にデータの控えが作成されます。再セットアップの際にCドライブの領域を変更する場合は、Dドライブのデータも消えてしまいます。Cドライブの領域を変更するときは、手順5の「バックアップの実行」の画面で「CD-R/RW、DVD-R/RW」の☉をクリックして☉にして、CD-R/RWディスクなどへデータのバックアップを取るようになしてください。


5 「バックアップの実行」の画面が表示されたら、「実行」をクリック

バックアップが始まります。完了までにしばらく時間がかかります。

6 「バックアップは正常に終了しました。」と表示されたら、「閉じる」をクリックし、画面右上の✕をクリック

- ・ Dドライブにバックアップをした場合は、バックアップが成功すると「D:¥BackupNX¥ (ユーザー名)」フォルダに「BackupNX.bnx」というファイルが作られます。(ユーザー名)には、バックアップをしたユーザーの名前が入ります。
- ・ 家族など、複数のユーザーでこのパソコンを共有している場合、ユーザーの人数分だけバックアップが必要です。「スタート」-「ログオフ」-「ユーザーの切り替え」の順にクリックして、ユーザーごとにバックアップの手順を繰り返してください。




- ・「バックアップ-NX」でバックアップを取ったデータは、パソコンを再セットアップしたら、すぐに復元してください。復元が遅れると、再セットアップ以降に作成されたデータが失われることがあります。
- ・「バックアップ-NX」について詳しくは、「サポートナビゲーター」-「ソフトの紹介と説明」-「ソフト一覧」-「バックアップ-NX」をご覧ください。

システムの修復を試みる

システムの修復によって、トラブルが発生する前の「復元ポイント」を指定して、Windowsを構成する基本的なファイルや設定だけをもとに戻すことができます。この方法を使うと、「マイドキュメント」などに保存しておいたデータの多くをそのまま残しておくことができます。




- ・システムの修復をおこなう前にデータのバックアップを取ってください。システムを修復することで大切なデータが失われることがあります。
- ・システムの修復をおこなうときは、前もって起動中のソフトを終了させておいてください。
- ・Windowsが正常に起動しない場合は、「セーフモードでパソコンを起動してみる」で説明した手順1～7にしたがって、パソコンをセーフモードで起動してください。その後、次の手順で操作します。

- 1 「スタート」-「すべてのプログラム」-「アクセサリ」-「システムツール」-「システムの復元」の順にクリック
- 2 「システムの復元」の画面が表示されたら、「コンピュータを以前の状態に復元する」がになっていることを確認し、「次へ」をクリック
- 3 カレンダーから復元したい日付をクリック
太字で表示された日付から、トラブルが起きるようになる前の日付を選んでください。
- 4 選択した日付の「復元ポイント」が複数表示されているときは、どれかをクリックして選択し、「次へ」をクリック
- 5 「復元ポイントの選択の確認」が表示されたら、内容を確認して「次へ」をクリック
選択した「復元ポイント」の時点にさかのぼって、パソコンのシステムが復元されます。しばらくすると、自動的にパソコンが再起動します。

- 6** 「復元は完了しました」と表示されたら、「OK」をクリック
これで、システムの修復は完了です。

「前回正常起動時の構成」でシステムを修復する

セーフモードでもパソコンを起動できず、「システムの復元」も実行できない場合、次の手順を試してください。

- 1** パソコン本体の電源を入れる
- 2** 「NEC」のロゴマークが表示されたら、【F8】を何度か押す
「NEC」のロゴが表示されない場合、キーボードにある  ランプが点灯するタイミングで【F8】を何度か押してください。
- 3** 「Windows 拡張オプションメニュー」が表示されたら、【↑】、【↓】を使って「前回正常起動時の構成」を選び、【Enter】を押す
「Windows 拡張オプションメニュー」が表示されず、パソコンが通常のように起動してしまったときは、いったん電源を切り、手順1からやりなおしてください。
- 4** 「オペレーティングシステムの選択」と表示されたときは、「Microsoft Windows XP Home Edition」または「Microsoft Windows XP Professional」を選び、【Enter】を押す
これで、前回正常起動時の構成を使用してパソコンが起動します。

再セットアップする (Cドライブのみ)

このパソコンのハードディスクにあるCドライブの内容をご購入時の状態に戻します。

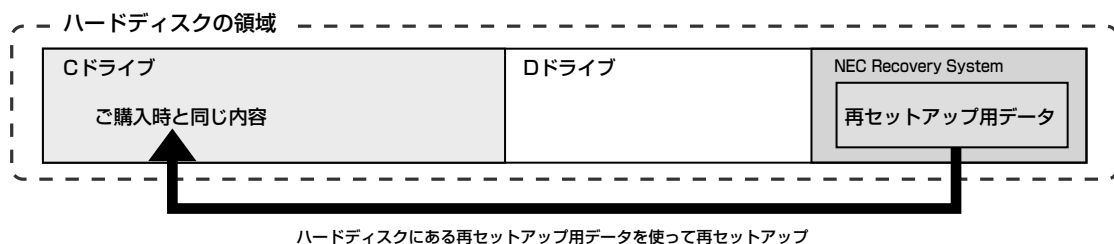
パソコンに慣れていないかたは、 この方法で再セットアップ

このパソコンのハードディスクには、あらかじめCドライブとDドライブという2つの領域が作られています。Cドライブには、Windowsやアプリケーションソフト、マイドキュメントなどに保存したファイルなどが入っています。Dドライブには、ソフトチョイス対応アプリケーションのセットアップ用データが入っています。アプリケーションソフトで作成したデータやバックアップデータの保存先にDドライブを指定した場合は、それらのファイルも入っています。「再セットアップする (Cドライブのみ)」で説明する手順では、Dドライブの内容を残したまま、Cドライブだけをご購入時の状態に戻します。パソコンの操作に慣れていないかたやハードディスクをフォーマットした経験のないかたは、この方法で再セットアップをおこなってください。

Cドライブの領域を変更して 再セットアップする場合は、172ページ

Cドライブの領域を変更して再セットアップする場合は、「Cドライブの領域を変更して再セットアップする」(172ページ)へ進んでください。その場合、Dドライブのデータも失われるため、ソフトチョイス用アプリケーションDVD/CD-ROMの作成も必要になります。パソコンやハードディスクの知識を十分にお持ちのかたのみCドライブの領域を変更してください。

ハードディスクに格納されている再セットアップ領域データ (NEC Recovery System) を、Cドライブに書き込んで再セットアップします。ハードディスクの領域の変更はしません。また、RAID機能を搭載しているモデルのRAIDの設定を初期化したり、消失することはありません。



再セットアップの流れ

再セットアップは次の13項目の作業を連続しておこないます。項目によっては()内におよその作業時間を示していますが、実際にかかる時間はモデルやパソコンの使用状況で異なります。

Office Professional 2003モデルの場合は、準備するものやOfficeの再セットアップ手順が異なります。『VALUESTAR Gシリーズをご購入いただいたお客様へ』をご覧ください。

- 1 必要なものを準備する
- 2 バックアップを取ったデータを確認する
- 3 インターネットやLANの設定を控える
- 4 ユーザー名を控える
- 5 BIOS (バイオス) の設定を初期値に戻す：初期値を変更している場合のみ
- 6 別売の周辺機器 (メモリ、プリンタ、スキャナなど) を取り外す
- 7 システムを再セットアップする (約1時間)
- 8 Windows の設定をする (約30分)
- 9 Office Personal 2003を再セットアップする(約10分)
：Office Personal 2003モデルのみ
- 10 別売の周辺機器(メモリ、プリンタ、スキャナなど)を取り付けて設定しなおす
- 11 インターネットの設定などをやりなおす
- 12 別売のソフトをインストールしなおす
- 13 バックアップを取ったデータを復元する

バックアップは終わっていますね？

再セットアップをおこなうと、Cドライブに保存したデータはすべて失われます。バックアップが終わっていない場合、156ページをご覧ください。

再セットアップを始めたら、途中でやめない！

再セットアップは、すべての作業項目を最後まで続けて作業することが必要です。途中でやめてしまうと、再セットアップが終わってもデータがもとどおりに復元されなかったり、一部のデータが失われたりすることがあります。

1 必要なものを準備する



Office Professional 2003モデルの場合は、『VALUESTAR Gシリーズをご購入いただいたお客様へ』をご覧ください、必要なものを準備してください。

このパソコンの添付品から、次のものを準備してください。

- ・「Microsoft® Office Personal Edition 2003」CD-ROM (Office Personal 2003モデルのみ)
- ・「Microsoft® Office Home Style+」CD-ROM (Office Personal 2003モデルのみ)
- ・『準備と設定』(このマニュアル)

その他、このパソコンをご購入後に自分でインストールしたソフトがある場合、そのマニュアルをご覧ください、インストールに必要なCD-ROMなどを準備してください。

2 バックアップを取ったデータを確認する

156ページの「データのバックアップを取る」でバックアップを取ったデータを、もう一度確認してください。まだバックアップを取っていないなかったり、バックアップに失敗していたときは、バックアップを取りなおしてください。

3 インターネットやLANの設定を控える

再セットアップをおこなっても、インターネット接続の設定は自動的に復元されません。インターネットを利用している場合、プロバイダの会員証を用意してください。会員証がない場合は、次の項目をメモしてください。

- | | |
|------------|----------------------------------|
| ・ユーザー ID | ・プライマリ DNS |
| ・パスワード | ・セカンダリ DNS |
| ・電子メールアドレス | ・メールサーバー |
| ・メールパスワード | ・ニュースサーバー |
| | ・アクセスポイントの電話番号
(ダイヤルアップ接続の場合) |

4 ユーザー名を控える

このパソコンをご購入後、はじめて電源を入れておこなったセットアップ作業で設定したユーザー名を確認し、次の「ユーザー 1」の欄に控えておきます。「キーボードを使って自分の名前を入れる」(50ページ)をご覧ください。「8.Windows の設定をする」の作業をおこなうときに、このユーザー名が一致しないとデータが復元できなくなってしまうます。

	ユーザー名
ユーザー 1 (1人目)	
ユーザー 2 (2人目)	
ユーザー 3 (3人目)	
ユーザー 4 (4人目)	



- ・ 家族など、このパソコンを複数のユーザーで共有している場合、それらのユーザー名も一緒に控えておくことをおすすめします。
- ・ ユーザー名を控えるときは、「大文字と小文字の区別」、「半角と全角の区別」に注意してください。

5 BIOSの設定を初期値に戻す:初期値を変更している場合のみ

BIOSの設定を変更している場合は、BIOSセットアップユーティリティを起動して、変更した内容をメモしてから、設定を初期値に戻してください。この作業は、BIOS の設定を変更していない場合は必要ありません。手順について詳しくは、『活用ブック』の「困ったときの解決法」-「画面が表示されないとき」-「パソコンの使用環境を変更したら、Windows が起動しない」をご覧ください。

6 別売の周辺機器(メモリ、プリンタ、スキャナなど)を取り外す


別売の周辺機器をすべて取り外してください。また、インターネットの通信回線との接続に使っている電話回線ケーブルやLANケーブルも取り外してください。



- ・ 外付けのハードディスクドライブなどを接続したまま再セットアップをおこなうと、ハードディスク内のデータが削除される場合があります。

7 システムを再セットアップする

次の手順で操作してください。

- 1 パソコン本体の電源を切る**
通常の操作で電源を切ることができないときは、電源スイッチを4秒以上押し続けたままにして電源を切ってください。
- 2 パソコン本体の電源を入れる**
- 3 「NEC」のロゴマークが表示されたら、【F11】を何度か押す**
「NEC」のロゴが表示されない場合、キーボードにある  ランプが点灯するタイミングで【F11】を何度か押してください。
- 4 「再セットアップツール」の画面が表示されたら、「開始」をクリック**
「再セットアップツール」の画面が表示されず、パソコンが通常のように起動してしまったときは、いったん電源を切り、手順2からやりなおしてください。
- 5 「再セットアップとは」の画面が表示されたら、「次へ」をクリック**
- 6 「準備するもの」の画面が表示されたら、必要なものがそろっているか確認し、「次へ」をクリック**
- 7 「再セットアップを始める前に」の画面が表示されたら、「次へ」をクリック**
- 8 「再セットアップの種類を選択する」の画面が表示されたら、「Cドライブのみ再セットアップ」を選び、「次へ」をクリック**
- 9 「Cドライブのみ再セットアップ」の画面が表示されたら、「実行」をクリック**



「Cドライブの領域を自由に作成して再セットアップ」の画面が表示されたときは、「戻る」をクリックし、手順8からやりなおしてください。

再セットアップが始まります。再セットアップが始まったら、画面に指示が表示されるまで、キーボードやパソコン本体の電源スイッチに触れないでください。

10 「パソコンを再起動します」の画面が表示されたら、「再起動」をクリック



「パソコンを再起動します」の画面が表示されなかったときは再セットアップが正常におこなわれていません。「7. システムを再セットアップする」の最初に戻り、操作をやりなおしてください。

「再起動」をクリックして、パソコンが再起動したら、次の「8.Windowsの設定をする」へ進んでください。

8



Windowsの設定をする





次の手順で操作してください。

1 「Microsoft Windows へようこそ」の画面が表示されていることを確認する



2 「次へ」をクリック

- 3 「使用許諾契約」が表示されたら、「同意します」をクリックして○を⊙にして、「次へ」をクリック
- 4 「コンピュータを保護してください」が表示されたら、「自動更新を有効にし、コンピュータの保護に役立ってます」をクリックして○を⊙にして、「次へ」をクリック
- 5 「コンピュータに名前を付けてください」が表示されたら、そのまま、「次へ」をクリック
「VALUESTAR」など好みの名前を入力してもかまいません。また、再セットアップする前に付けていた名前と異なるものを入力してもかまいません。
- 6 「管理者パスワードを設定してください」が表示された場合は、管理者パスワードを自由に入力する
 -  「インターネットに接続する方法を指定してください」または「インターネット接続が選択されませんでした」と表示されたときは、手順6～8を省略して、手順9へ進んでください。
- 7 「パスワードの確認入力」の欄に、手順6で入力したパスワードと同じものを入力して、「次へ」をクリック
- 8 「このコンピュータをドメインに参加させますか？」と表示された場合は、「いいえ」をクリックして○を⊙にして、「次へ」をクリック
 -  「このコンピュータをドメインに参加させますか？」と表示されずに、「インターネットに接続する方法を指定してください」または「インターネット接続が選択されませんでした」と表示されたときは、この手順を省略して手順9へ進んでください。
- 9 「インターネットに接続する方法を指定してください」または、「インターネット接続が選択されませんでした」と表示されたら、そのまま「省略」をクリック
- 10 「Microsoft にユーザー登録する準備はできましたか？」と表示されたら、「いいえ」をクリックして○を⊙にして、「次へ」をクリック
- 11 「今すぐインターネットアクセスのセットアップを行いますか？」と表示された場合は、「いいえ」をクリックして○を⊙にして、「次へ」をクリック

- 12** 「このコンピュータを使うユーザーを指定してください」と表示されたら、あらかじめ控えておいたユーザー名を正確に入力して、「次へ」をクリック
- 13** 「設定が完了しました」と表示されたら、「完了」をクリック
しばらくすると、「パソコンの診断が終了しました」と表示されます。
- 14**  をクリック
- 15** 「121 ポップリンクの設定」が表示されたら、「利用する」が  になっていることを確認し、 をクリック
121 ポップリンクは、お使いの機種に適した最新情報をNECからインターネット経由でお届けするサービスです。
- 16** 「設定が完了しました」と表示されたら、 をクリック
パソコンが再起動します。再起動後、「システムの復元ポイントの設定」の画面が表示されます。しばらくすると、もう一度再起動します。これでWindowsの設定は終了です。

Office Personal 2003 モデルの場合は、続けて「9.Office Personal 2003 を再セットアップする」に進んでください。

Office Professional 2003 モデルの場合は、『VALUESTAR G シリーズをご購入いただいたお客様へ』をご覧ください。Office Professional 2003 を再セットアップしてください。

その他のモデルの場合は、「10.別売の周辺機器（メモリ、プリンタ、スキャナなど）を取り付けて設定しなおす」（170 ページ）へ進んでください。

9

Office Personal 2003を再セットアップする (Office Personal 2003モデルのみ)



Office Professional 2003モデルの場合は、『VALUESTAR Gシリーズをご購入いただいたお客様へ』をご覧ください。Office Professional 2003 を再セットアップしてください。

このパソコンに入っている「Office Personal 2003」は、機能を厳選してインストールされています。ここでは、ご購入時と同じ状態でセットアップをおこなう手順を説明します。

必要のない機能を削除する方法や、後から機能を追加する方法については、添付の「Office Personal 2003」のマニュアルをご覧ください。

1 「Microsoft® Office Personal Edition 2003」CD-ROMをセットする

2 「Microsoft Office 2003 セットアップ」の画面が表示されたら、プロダクトキーを入力して、「次へ」をクリック

「プロダクトキー」は、CD-ROMケースの裏面に貼ってあるシールに記載されています。

3 「ユーザー情報」が表示されたら、ユーザー名などを入力して「次へ」をクリック

ユーザー名などの欄には、何も入力しなくてもかまいません。

4 「インストールの種類」と表示されたら、「カスタムインストール」をクリックして○を◎にして、「次へ」をクリック

5 「カスタムセットアップ」と表示されたら、「アプリケーションごとにオプションを指定してインストール」をクリックして□を☑にして、「次へ」をクリック

6 「詳細なカスタマイズ」と表示されたら、「Microsoft Office」の左側にあるをクリックして、「マイコンピュータからすべて実行」をクリック



このとき表示される一覧の中に、灰色で表示されているフォルダがないことを確認してください。あったときは、もう一度この手順をやりなおしてください。

7 「Microsoft Office Excel」の左側にあるをクリックし、「読み上げ」の左側にあるをクリックして、「インストールしない」をクリック 「読み上げ」の左にあるアイコンがに変わります。

8 同じようにして「Office 共有機能」の - 「入力システムの拡張」のをクリックし、「音声」の左側にあるをクリックして、「インストールしない」をクリック

9 「Microsoft Office Excel」の「読み上げ」、「Office 共有機能」の「音声」、どちらもに変わったことを確認し、「次へ」をクリック

- 10** 「ファイルの概要」と表示されたら、「完了」をクリック
インストールが始まります。
- 11** 再起動するようにメッセージが表示されたら、「はい」をクリック
-  ・「Microsoft Office 2003のセットアップが正常に完了しました。」と表示されることもあります。その場合、「完了」をクリックしてください。
- ・「Web サイトで更新および追加ダウンロードをチェックする」の を にしないでください。
- 12** 「Microsoft® Office Personal Edition 2003」CD-ROM を取り出す
続けて「Home Style+」をインストールします。
- 13** 「Microsoft® Office Home Style+」CD-ROM をセットする
- 14** 「Microsoft Office Home Style+セットアップへようこそ」の画面
が表示されたら、「次へ」をクリック
- 15** 「使用許諾契約書」が表示されたら、内容を確認し、「同意します」をク
リックして を にして、「次へ」をクリック
- 16** 「セットアップ先のフォルダ」と表示されたら、「次へ」をクリック
- 17** 「インストールタイプの選択」と表示されたら、「標準」が になっている
ことを確認し、「次へ」をクリック
- 18** 「インストールの開始」と表示されたら、「次へ」をクリック
インストールが始まります。
- 19** 「セットアップは正常に終了しました。」と表示されたら、「OK」をクリッ
ク
-  「Microsoft .NET Framework 1.1 パッケージをインストールします
か？」と表示された場合は、「いいえ」をクリックしてください。
- 20** 「Microsoft® Office Home Style+」CD-ROM を取り出す
続けて「Office 2003 SP1」をインストールします。
- 21** 「スタート」-「マイコンピュータ」をクリックして、「Windows XP(C:)」
をダブルクリック
「ファイルは表示されていません。」と表示された場合は、「このフォルダの
内容を表示する」をクリックしてください。

- 22 「APSETUP」フォルダをダブルクリック
- 23 「O11SP1」フォルダをダブルクリック
- 24 「O11Sp1PI」をダブルクリック
- 25 「Office 2003 Service Pack 1 (プレインストール用)」の画面が表示されたら、「はい」をクリック
- 26 使用許諾契約の画面が表示されたら、内容に同意して、「はい」をクリック
インストールが始まります。「インストールを継続するには、次のアプリケーションを閉じる必要があります」と表示された場合は、「無視」をクリックしてください。
- 27 再起動するようにメッセージが表示されたら、「はい」をクリック
これで Office Personal 2003 を使う準備ができました。

再セットアップ後、Office Personal 2003を最初に使用する時

Outlook 2003やWord 2003、Excel 2003など、Office Personal 2003のソフトを最初に使用する時は、「Microsoft Office 2003 ライセンス認証ウィザード」が表示されます。添付の『Microsoft® Office Personal Edition 2003 スタートガイド』をご覧ください。このライセンス認証手続きは、必ず、再セットアップの作業がすべて完了してからおこなってください。


10 別売の周辺機器(メモリ、プリンタ、スキャナなど)を取り付けて設定しなす

ご利用の周辺機器に添付のマニュアルを準備してから作業してください。

- 1 パソコンの電源を切る
- 2 取り外した周辺機器を取り付け、それぞれのセットアップや設定をおこなう
セットアップや設定の手順、パソコンの電源を入れるタイミングなどについては、各周辺機器に添付のマニュアルにしたがってください。

11 インターネット接続の設定などをやりなおす

再セットアップをおこなうと、インターネット接続の設定や、テレビのチャンネル設定（BS/地上デジタルTVモデル、ダブルチューナTVモデルのみ）もやりなおす必要があります。プロバイダに接続するためのユーザー名やパスワードなどは、入会時に決まったものがそのまま使用できます。サインアップ（入会申し込み）をやりなおす必要はありません。


「バックアップ-NX」を使ってインターネット接続の設定をバックアップした場合は、簡単に復元することができます。詳しくは、「サポートナビゲーター」-「ソフトの紹介と説明」-「ソフト一覧」-「バックアップ-NX」をご覧ください。「バックアップ-NX」でインターネット接続の設定のバックアップを取っていない場合、「第6章 パソコンを買い替えたかたへ」を参考にインターネット接続の設定をおこなってください。

テレビのチャンネル設定については、『パソコンでテレビを楽しむ本』をご覧ください。

12 別売のソフトをインストールしなおす

パソコンに別売のソフトをインストールしていた場合は、それぞれに添付のマニュアルにしたがってインストールをおこなってください。

13 バックアップを取ったデータを復元する

「バックアップ-NX」でバックアップを取っておいたデータを復元してください。詳しくは、「サポートナビゲーター」-「ソフトの紹介と説明」-「ソフト一覧」-「バックアップ-NX」をご覧ください。

これで再セットアップの作業は完了です。

Cドライブの領域を変更して再セットアップする

このパソコンのハードディスクにあるCドライブとDドライブの領域を変更してから、Cドライブをご購入時の状態に戻します。

パソコンに慣れていないかたは、160ページへ

ここで説明する方法で、パソコンのハードディスクにあるCドライブとDドライブの領域を変更して再セットアップするには、ハードディスクの知識が必要です。初心者のかたやパソコンの操作に慣れていないかたは、「再セットアップする (Cドライブのみ)」(160ページ)をご覧になり再セットアップをおこなうことを強くおすすめします。

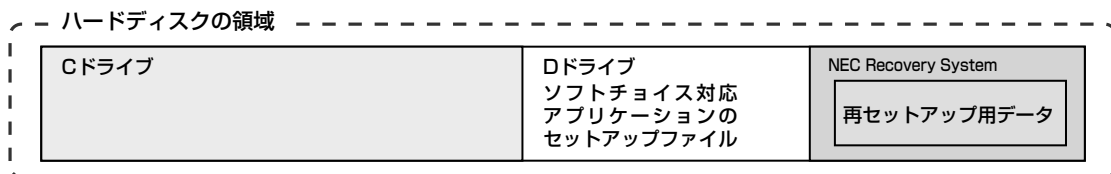
Cドライブの領域サイズを20Gバイトから1Gバイト単位で変更できます。Cドライブの領域サイズは、最大でもハードディスク全体のサイズから再セットアップ用データを除いたサイズになります。

Dドライブを含め、それまでにハードディスクに保存されていたデータはすべて失われます。



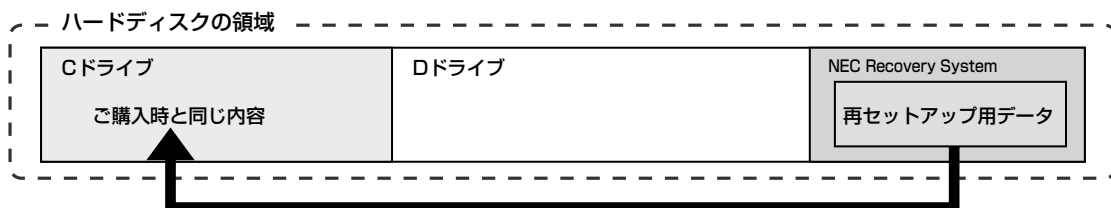
- この方法で再セットアップをおこなうと、Cドライブだけでなく、Dドライブにあるデータも失われます。操作を始める前に、CD-R/RW ディスクなどに大切なデータのバックアップを取ってください。
- Dドライブにあるソフトチョイス対応アプリケーションのセットアップファイルも失われます。操作に入る前に「再セットアップ用DVD/CD-ROMを作成する」(174ページ)の説明を読み、ソフトチョイス用アプリケーションDVD/CD-ROMを作成してください。
- Cドライブの領域を最大に設定して再セットアップをおこなうと、Dドライブのない構成になります。

ご購入時の状態



Cドライブのサイズを変更できる

再セットアップ後の状態



- 1 162ページの「1.必要なものを準備する」から「7.システムを再セットアップする」の手順1～7までの操作をおこなう
- 2 「再セットアップの種類を選択する」の画面が表示されたら、「Cドライブの領域を自由に作成して再セットアップ」を選び、「次へ」をクリック
- 3 「Cドライブの領域を指定します」の画面が表示されたら、Cドライブの領域の大きさを指定して「次へ」をクリック
以降の操作は、画面の表示内容をよく読みながら進めてください。

再セットアップ終了後の、Windowsの設定、周辺機器の再設定、インターネット接続の再設定などについては、165ページの「8.Windowsの設定をする」以降の説明を参考にしてください。

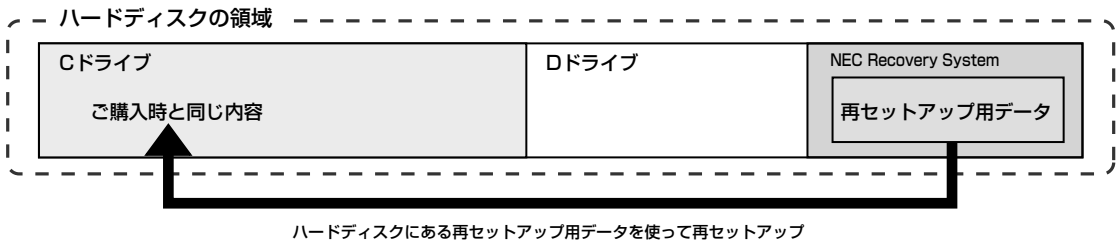
再セットアップ用 DVD/CD-ROMを作成する

ここでは、再セットアップ用DVD/CD-ROM、およびソフトチョイス用アプリケーションDVD/CD-ROMの作成手順を説明します。

再セットアップ用DVD/CD-ROMとは

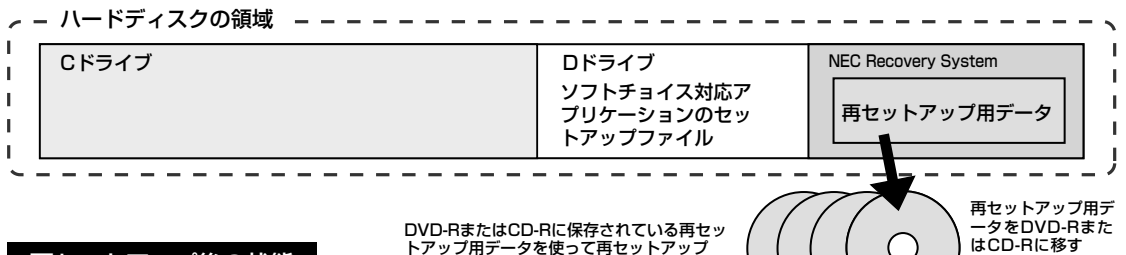
このパソコンは、次のように、ハードディスク内の「再セットアップ領域」(NEC Recovery System)に保存されている再セットアップ用データを使って、再セットアップをおこなうしくみになっています。

通常は、「再セットアップする (Cドライブのみ)」(160ページ) をご覧になり、この方法で再セットアップしてください。

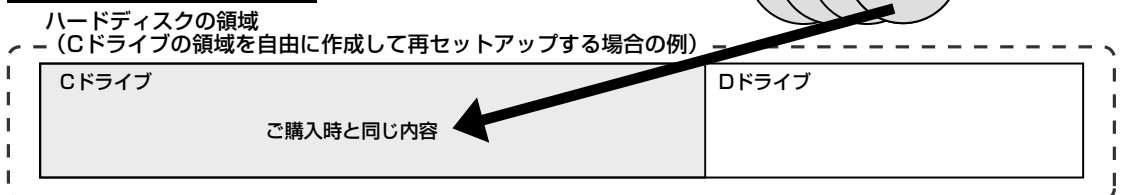


そのほかに、ここで作成する「再セットアップ用DVD/CD-ROM」を使った再セットアップ方法が利用できます。

ご購入時の状態



再セットアップ後の状態



再セットアップ用DVD/CD-ROMを作成する

このパソコンに入っている「再セットアップディスク作成ツール」を使って再セットアップ用DVD/CD-ROMを作成します。

また、ソフトチョイス用アプリケーションDVD/CD-ROMの作成もおこないます。



- ・再セットアップ用DVD/CD-ROMは、「DigitalMedia」のアップデート前に作成してください。ご購入時の製品構成以外では、作成できないことがあります。
- ・「再セットアップ領域」(NEC Recovery System) に保存されている再セットアップ用データが削除されている場合は、「スタート」-「すべてのプログラム」-「アプリケーション」-「再セットアップディスク作成ツール」をクリックすると、次のいずれかのメッセージが表示され、再セットアップ用DVD/CD-ROMを作成できません。
 - 「必要なファイルが見つからないため、ソフトウェアを実行できません。」
 - 「再セットアップ用DVD/CD-ROMの作成に必要なファイルが見つからないため、ソフトウェアを実行できません。」

再セットアップ用データは次のような場合に削除されます。


- 再セットアップ用DVD/CD-ROMを使用して「Cドライブの領域を自由に作成して再セットアップ」をおこなった場合
- 手動で再セットアップ領域を削除、または再セットアップ用データを削除した場合
- ・ソフトチョイス用アプリケーションがあるモデルをご利用の場合、Dドライブにソフトチョイス対応アプリケーションのセットアップファイルが格納されています。Cドライブの領域を変更して再セットアップする場合、Dドライブにあるソフトチョイス対応アプリケーションのセットアップファイルも失われます。そのため、事前にソフトチョイス用アプリケーションDVD/CD-ROMを作成し、ソフトチョイス対応アプリケーションのセットアップファイルを保存しておく必要があります。

未使用のDVD-Rディスクまたは未使用のCD-Rディスクを準備する

必要な枚数は、お使いのモデルによって異なります。178ページの手順3で画面に表示される枚数を確認してください。再セットアップ用DVD/CD-ROM、およびソフトチョイス用アプリケーションDVD/CD-ROMの両方を作成するために必要な枚数を用意してください。作成には、CD1枚につき最大約30分、DVD1枚につき最大約100分かかります。


- ・必ず次の容量のディスクを用意してください。
CD-Rディスクの場合：700Mバイトまたは650Mバイトのもの
DVD-Rディスクの場合：4.7Gバイトのもの
- ・次のディスクは使用できません。
CD-RW、DVD-RW、DVD+R/RW、DVD-RAM、DVD-R（2層）、DVD+R（2層）
- ・作成済みの再セットアップ用DVD/CD-ROMも販売しています。お買い求めの際は、PC98-NXシリーズメディアオーダーセンターのホームページをご覧ください。
URL：<http://nx-media.ssnet.co.jp>


DigitalMediaがインストールされていることを確認する

DVD-RまたはCD-Rへのデータ書き込みには「DigitalMedia」というソフトが必要です。このパソコンにあらかじめインストールされていますが、削除してしまっているときは、追加しておいてください。ソフトを追加する方法については、「サポートナビゲーター」-「ソフトの紹介と説明」-「ソフトの追加と削除」をご覧ください。

作成の手順を始める前に

ほかのソフトが起動していると、DVD-RまたはCD-Rへの書き込み中にエラーが発生することがあります。作成の手順を始める前に次の操作をおこなってください。

- ・スクリーンセーバーが起動しないようにする
次の手順で設定を変更します。
 1. 「スタート」-「コントロールパネル」をクリックする
 2. 「デスクトップの表示とテーマ」をクリックする
 3. 「スクリーンセーバーを選択する」をクリックする
 4. 「画面のプロパティ」の「スクリーンセーバー」で「(なし)」を選び「OK」をクリックする
 5. 「デスクトップの表示とテーマ」のをクリックする

- ・自動的にスタンバイ状態／休止状態にならないように設定する
設定方法は、「サポートナビゲーター」 - 「パソコン各部の説明」 - 「パソコンの機能」 - 「省電力機能」をご覧ください。
- ・起動中のソフトをすべて終了する
終了方法は、それぞれのソフトのヘルプなどをご覧ください。
- ・常駐プログラム（ウイルス対策ソフトなど）をすべて終了する
終了方法は、それぞれのソフトのヘルプなどをご覧ください。
- ・テレビ番組の録画予約をしている場合は予約を取り消す（BS/地上デジタルTVモデル、ダブルチューナTVモデルのみ）
予約を取り消す方法については、『パソコンでテレビを楽しむ本』をご覧ください。
- ・Cドライブの空き容量を、CD-Rの場合800Mバイト以上、DVD-Rの場合4.5Gバイト以上確保しておく

作成の手順

1 「スタート」 - 「すべてのプログラム」 - 「アプリケーション」 - 「再セットアップディスク作成ツール」をクリック

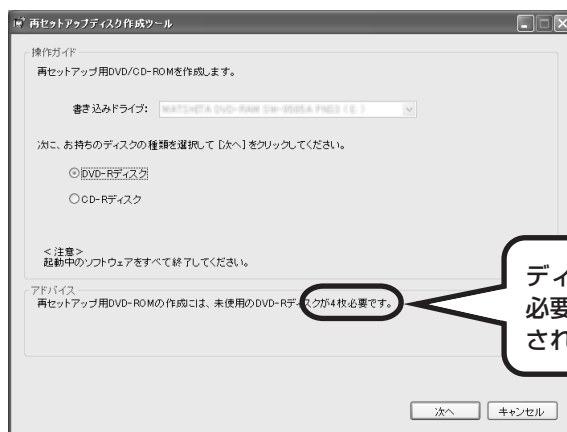
次の画面が表示されます。



- ・ソフトチョイス用アプリケーションがないモデルをご利用の場合、「ソフトチョイス用アプリケーションDVD/CD-ROMを作成する」は表示されません。ソフトチョイス用アプリケーションのセットアップファイルを削除している場合も同様です。
- ・ソフトチョイス用アプリケーションDVD/CD-ROMを作成した後で、この画面を表示すると、「ソフトチョイス用アプリケーションのセットアップファイルを削除する」という表示が追加されます。

2 作成する DVD/CD-ROM の種類を選び、「次へ」をクリック
 はじめて作成するときは、「再セットアップ用 DVD/CD-ROM」、「ソフト
 チョイス用アプリケーション DVD/CD-ROM」の順番で作成してください。

3 次の画面が表示されたら、ディスクの種類を選び、必要なディスクの枚
 数を確認して、「次へ」をクリック
 必要な枚数は、お使いのモデルによって異なります。



DVD-Rディスクは、CD-R/RW with DVD-ROMモデルの場合は選択
 できません。

4 次の画面が表示されたら、「次へ」をクリック



一部のディスクの書き込みに失敗した場合などは、この画面で、
作成開始ディスク: の ▼ をクリックすると、途中から作成するように指定す
 ることもできます。



・「書き込み速度」は、通常は「最速」を選んでください。DVD/CDドライブと用意したDVD-RディスクまたはCD-Rディスクの組み合わせで使用可能な最高速度で書き込みます。

・書き込みに失敗した場合は、用意したDVD-RディスクまたはCD-Rディスクに対応した最高速度よりも遅い書き込み速度を選び、再度作成してください。

5 用意したDVD-RまたはCD-Rディスクをセットする

CD/ハードディスクアクセスランプが消えるまで待ってください。

6 「作成開始」をクリック

1枚目のディスクへの書き込みが始まります。書き込みにはしばらく時間がかかります。そのままお待ちください。

書き込みが完了すると、自動的にディスクが排出され、1枚目のディスクが作成されたことを知らせるメッセージが表示されます。

7 「OK」をクリック

8 ディスクを取り出し、ディスクの種類と何枚目のディスクかわかるようにラベル面に記入する

続けて、次のディスクをセットしてください。最後のディスクへの書き込みが終わるまで、同じ操作を繰り返します。

再セットアップ用DVD/CD-ROMの作成が終わったら、同じようにしてソフト
チョイス用アプリケーションDVD/CD-ROMも作成してください。



作成した再セットアップ用DVD/CD-ROM、およびソフトチョイス用アプリケーションDVD/CD-ROMは、紛失・破損しないように大切に保管してください。

ソフトチョイス用アプリケーションのセットアップファイルを削除するには

Dドライブからソフトチョイス用アプリケーションのセットアップファイルのみを削除して、Dドライブの空き容量を増やすことができます。その場合、ソフトチョイス用アプリケーションDVD/CD-ROMを作成した後で、「再セットアップディスク作成ツール」を起動し、「ソフトチョイス用アプリケーションのセットアップファイルを削除する」を選んで、「次へ」をクリックしてください。後は画面のメッセージにしたがって操作を進めてください。



Dドライブからソフトチョイス用アプリケーションのセットアップファイルを削除した場合、ソフトナビゲーターからソフトチョイス対応アプリケーションをインストールするように操作したときは、ソフトチョイス用アプリケーションDVD/CD-ROMをセットするように表示されます。画面の指示にしたがって操作してください。

再セットアップ用DVD/CD-ROMを使って 再セットアップする

再セットアップ用DVD/CD-ROM
を使ってできることを説明します。

再セットアップ用DVD/CD-ROMでできること

目的に応じて、次の3通りの再セットアップと、RAID構成の変更、およびハードディスクのデータ消去をおこなうことができます。

Cドライブのみ再セットアップ

Cドライブの領域のみ再セットアップをおこない、Dドライブの内容は再セットアップをおこなう前の状態のまま残します。「再セットアップする (Cドライブのみ)」(160ページ)で説明している内容と同じです。



ハードディスクの状態をご購入時から変更した場合(ダイナミックディスクなど)、この方法での再セットアップはできません。

Cドライブの領域を自由に作成して再セットアップ

Cドライブの領域サイズを20Gバイトから1Gバイト単位で設定できます。Cドライブの領域サイズは、最大でハードディスク全体のサイズになります。

Dドライブを含め、それまでにハードディスクに保存されていたデータはすべて失われます。



- この方法で再セットアップすると、ご購入時にNEC Recovery Systemに入っていた再セットアップ用データと、Dドライブに入っていたソフトチャイム用アプリケーションのセットアップファイルが失われます。
作成した再セットアップ用DVD/CD-ROMおよびソフトチャイム用アプリケーションDVD/CD-ROMを紛失・破損しないように、大切に保管してください。
- 再セットアップを始める前に、CD-R/RWディスクなどに大切なデータのバックアップを取ってください。
- Cドライブの領域を最大に設定して再セットアップをおこなうと、Dドライブのない構成になります。

ハードディスクをご購入時の状態に戻して再セットアップ

Cドライブをご購入時の状態に復元して再セットアップをおこないます。再セットアップ用DVD/CD-ROMの内容をハードディスクにコピーして、ハードディスクから再セットアップできるようにします。そのため、この方法での再セットアップには約2時間かかります。Cドライブの領域を自由に作成して再セットアップした後で、ハードディスクの領域をご購入時の状態に戻したいときに利用します。



- ・この方法で再セットアップすると、それまでのハードディスクの内容はCドライブ、Dドライブ(ソフトチョイス用アプリケーションのセットアップファイルを含む)ともにすべて失われます。
- ・Dドライブのソフトチョイス用アプリケーションは復元されません。今後、ソフトチョイス用アプリケーションをインストールする場合は、「再セットアップディスク作成ツール」で作成したソフトチョイス用アプリケーションDVD/CD-ROMを使用してください。
- ・再セットアップを始める前に、CD-R/RW ディスクなどに大切なデータのバックアップを取ってください。

RAID 構成を変更する (RAID モデルのみ)

このパソコンのRAID構成を変更します。RAID構成を変更するとハードディスクに保存されていたデータはすべて消去されてしまいます。必要なデータはあらかじめDVD/CD-ROMにバックアップを作成しておいてください。



- RAID構成を変更する場合、レベルによって必要なハードディスクの数が異なります。詳しくは、付録の「RAID機能について」(222ページ)をご覧ください。

ハードディスクのデータ消去

このパソコンのハードディスクのデータ消去をおこないます。ハードディスクに一度記録されたデータは、「ごみ箱」から削除したり、フォーマットしても復元できる場合があります。このメニューを選択すると、Windows XP標準のハードディスクのフォーマット機能では消去できないハードディスク上のデータを消去し、復元ツールで復元されにくくします。このパソコンを譲渡や廃棄する場合にご利用ください。


消去にかかる時間は、ご利用のモデルによって異なります。




- この方法でのハードディスクのデータ消去は、データの復元が完全にできなくなることを保証するものではありません。データの復元が完全にできないことの証明が必要な場合は、NECフィールドディング株式会社に有償のデータ消去を依頼してください。

NECフィールドディングホームページURL：<http://www.fielding.co.jp>

再セットアップ用DVD/CD-ROMを使った再セットアップ手順

 再セットアップを始めたら、途中でやめたりせず、手順どおり最後まで操作してください。やむをえず中断したときは、最初から操作をやりなおしてください。

- 1 作成した再セットアップ用DVD/CD-ROMを用意する
- 2 「再セットアップする (Cドライブのみ)」(160ページ)を読み、「1.必要なものを準備する」から「6.別売の周辺機器 (メモリ、プリンタ、スキャナなど)を取り外す」までの作業をおこなう
- 3 パソコンの電源スイッチを押し、電源を入れる
- 4 電源ランプが点灯したら、すぐに再セットアップ用DVD/CD-ROM (1枚目)をセットする
- 5 「再セットアップツール」の画面が表示されたら、「開始」をクリック

 「再セットアップツール」の画面が表示されずに、通常のWindowsデスクトップが表示されてしまったときは、再セットアップ用DVD/CD-ROMをセットしたまま、パソコンを再起動(「スタート」-「終了オプション」-「再起動」の順にクリック)してください。

ディスクを交換するように指示が表示されたら、指示にしたがって再セットアップ用DVD/CD-ROMを順番にセットしてください。

- 6 「再セットアップとは」の画面が表示されたら、「次へ」をクリック
- 7 「準備するもの」の画面が表示されたら、必要なものがそろっているか確認し、「次へ」をクリック
- 8 「再セットアップを始める前に」の画面が表示されたら、「次へ」をクリック
- 9 「再セットアップの種類を選択する」の画面が表示されたら、再セットアップの種類を選び、「次へ」をクリック

10 以降は、画面の指示にしたがって操作する

再セットアップが始まったら、画面に指示が表示されるまで、キーボードやパソコン本体の電源スイッチに触れないでください。

ディスクを交換するように指示が表示されたら、指示にしたがって再セットアップ用 DVD/CD-ROM を順番にセットしてください。



ハードディスクのフォーマットまたは再セットアップがおこなわれている間は、画面に指示が表示されないかぎり、ディスクを取り出したり、電源スイッチに触れたりしないでください。

「パソコンを再起動します」の画面が表示されたら、DVD/CD-ROM を取り出し、「再起動」をクリックしてください。パソコンが自動的に再起動して「Windows へようこそ」の画面が表示されます。



- ・この画面が表示されなかったときは、再セットアップが正常におこなわれていません。最初からやりなおしてください。
- ・「RAID 構成を変更する」を選んで RAID 構成を変更した場合は、画面の指示にしたがって再セットアップ用 DVD/CD-ROM の一枚目を DVD/CD ドライブにセットしてから「再起動」をクリックしてください。その後の作業は、手順 4 から操作してください。
- ・「ハードディスクをご購入時の状態に戻して再セットアップ」を選択した場合は、パソコンが再起動した後、再び「再セットアップツール」の画面が表示されます。「開始」をクリックし、後は画面にしたがって作業を進めてください。再び、「パソコンを再起動します」の画面が表示されたら、DVD/CD-ROM を取り出し、「再起動」をクリックしてください。パソコンが再起動し、「Windows へようこそ」の画面が表示されますので、手順 11 へ進んでください。

11 165 ページの「8.Windows の設定をする」以降の説明を参考に、Windows の設定、周辺機器の再設定、インターネット接続の再設定などをする

「13.バックアップを取ったデータを復元する」の操作まで終わったら、再セットアップの作業は完了です。

パソコン内部に取り付ける



パソコンのカバーを開けて、内部にPCIボードやメモリなどの周辺機器（別売）を取り付けることができます。パソコン内部のほかの部品を傷つけたりしないよう、手順の説明をよく読んでから作業してください。

本体の開け方と閉め方	186
PCIボード/PCI Expressボード	194
メモリ	200
内蔵ハードディスク	211
5型ベイ	216

本体の開け方と閉め方

内蔵ハードディスクを増設したり、PCIボードをパソコンに組み込むときには、本体のサイドカバーを外す作業が必要となります。ここでは、その作業について説明します。作業はあせらず、ゆっくりとおこなってください。

サイドカバーの外し方

⚠ 注意



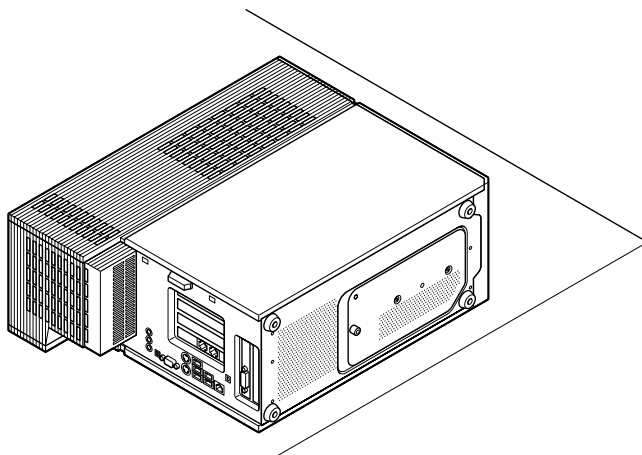
サイドカバーの取り外しはパソコンの電源を切った後、30分以上たってからおこなってください。本体内側が高温になっていますので、手を触れるとやけどをするおそれがあります。

- 1 本体と、プリンタなど周辺機器の電源を切る
- 2 本体の電源ケーブルをコンセントから抜く
- 3 本体に接続されているケーブルをすべて取り外す




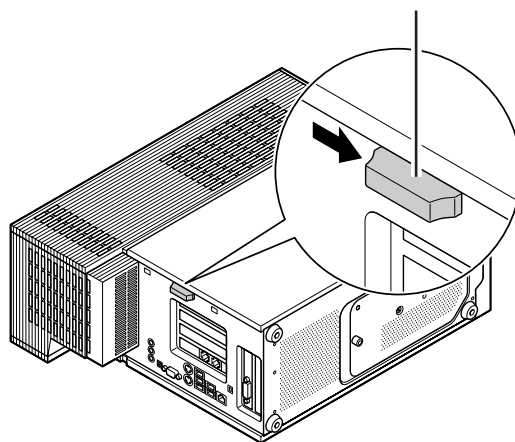
ここで取り外したケーブルは、内蔵ハードディスク、DVD/CDドライブ、およびPCIボードの増設が終わり、サイドカバーを取り付けた後で、もとおりに接続することになります。外す前に、どのコネクタにどのケーブルが接続されているのかを確認しておきましょう。

- 4 本体の左側面（正面から見て左側）を上に向けて静かに横に倒す
本体を横に倒すときは、本体を安定させるために、また机やテーブルなどを傷つけたりしないように、下に厚手の紙や布などを敷いておくことをおすすめします。

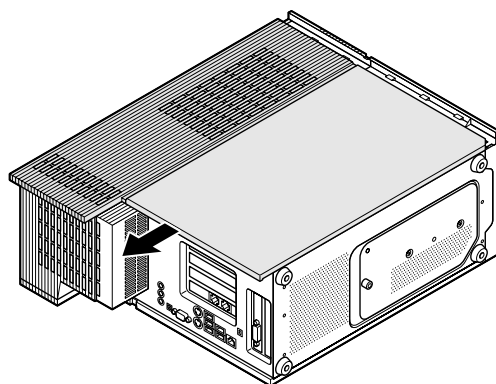


5 本体背面のカバーロックレバーを本体下方向（）にずらす

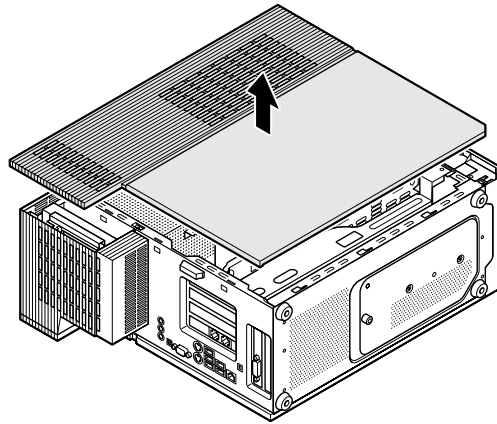
ロックが外れるまで矢印の
方向（）にずらしませ




6 サイドカバーを次の図のように少し本体背面側にずらす



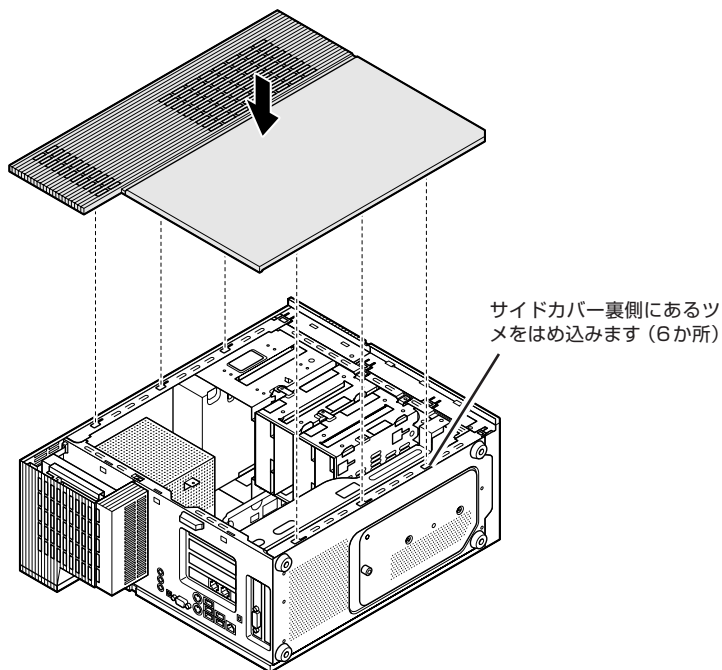
7 そのままゆっくり上方向に持ち上げて取り外す



サイドカバーの取り付け方

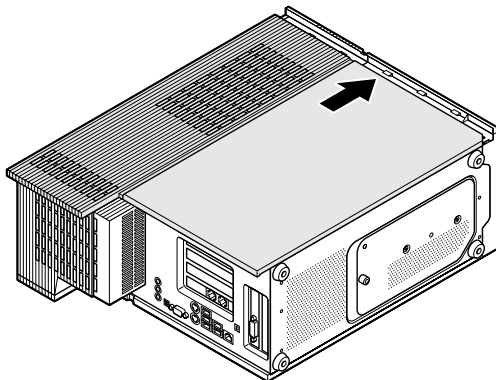
- ・ 機器の取り付けが終わって、サイドカバーをもとどおりに取り付けるときは、外すときと逆の順番で作業を進めてください。
- ・ サイドカバーを取り付ける前に、本体背面のカバーロックレバーが「」の位置にあることを確認してください。

1 サイドカバーの裏側にあるツメを本体の穴に合わせるようにして下におろす



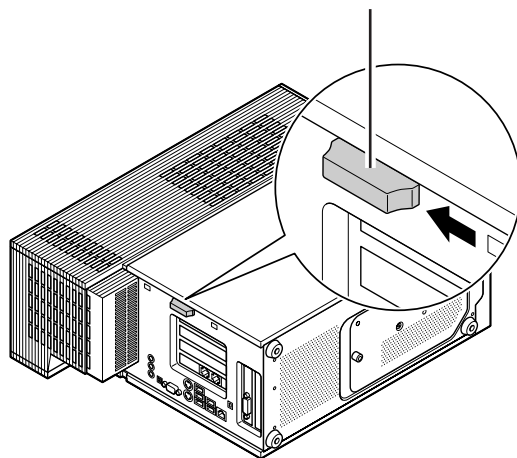
- ・ このとき、内部のケーブルや部品を引っかけたり、はさんだりしないように気を付けてください。

2 サイドカバーを本体前面側にスライドさせる



3 本体背面のカバーロックレバーを本体上方向 (白) にずらして固定する

カチッと音がしてロック
されるまで矢印の方向
(白) にずらします



4 「サイドカバーの外し方」の手順3で取り外したケーブルをもとどおりに取り付ける

ケーブルの接続については、「第2章 電源を入れる前に接続しよう」をご覧ください。

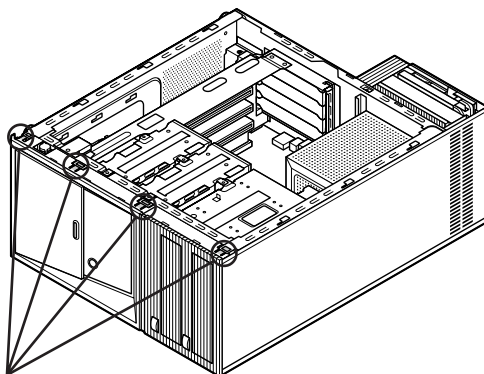
フロントカバーの外し方

この作業は、サイドカバーを外した状態でおこないます。



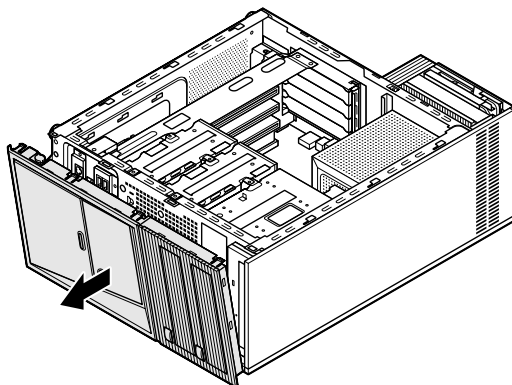
- ・ 5型ベイに周辺機器を増設するときには、本体のフロントカバーを外す作業が必要となります。ここでは、その作業について説明します。
- ・ フロントカバーを取り外すときは、PC カードスロット、ExpressCard スロットおよびトリプルメモリスロットからPC カード、ExpressCard モジュールおよび各メディアを取り外してください。
- ・ フロントカバーを取り外すときは、PC カードスロットや ExpressCard スロットのイジェクトボタンが押し込まれていることを確認してください。


- 1 「サイドカバーの外し方」(186 ページ) の手順 1～7 をおこない、サイドカバーを外す
- 2 フロントカバーの本体左側にある4か所のツメを内側に軽く押し曲げながら本体の穴から外す



フロントカバーの本体左側のツメ

- 3** 次の図のようにフロントカバーの左側面を少し傾けてから、前方に引いて取り外す



-  フロントカバーを取り外すときは、あまり傾けすぎないように注意してください。PCカードスロットやExpressCardスロットのイジェクトボタンに引っかかり、カバーや本体が破損することがあります。

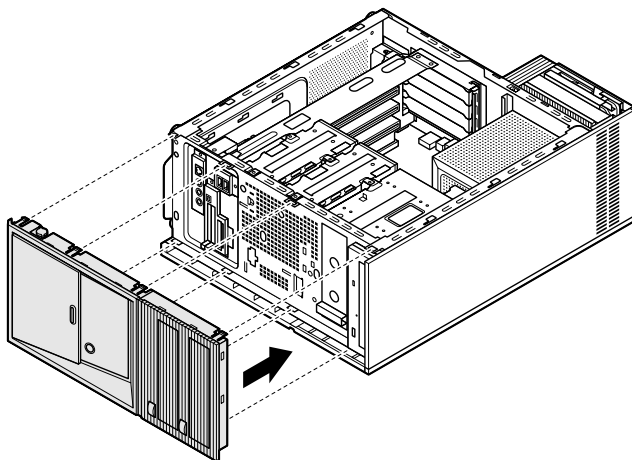
フロントカバーの取り付け方

この作業は、サイドカバーを外した状態でおこないます。



機器の取り付けが終わって、フロントカバーをもとどおりに取り付けるときは、外すときと逆の手順で作業を進めてください。

- 1 フロントカバーの右側面の4か所のツメをはめてから左側面の4か所のツメを、本体の穴に合わせて押し込む



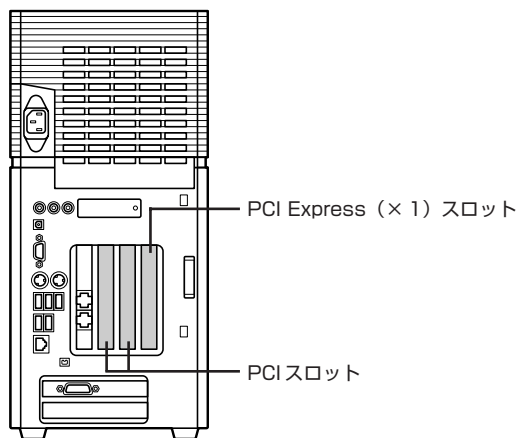
PCIボード/PCI Expressボード

PCIスロット/PCI Expressスロットについて

このパソコンでは、次の図のように、PCIスロットとPCI Express (×1) スロットがあります (モデルによって使用できるスロットの数は異なります)。

PCIスロットにはフルハイト、ハーフレングスのPCIボードを取り付けることができます。

PCI Express (×1) スロットには、フルハイト、ハーフレングスのPCI Express ボード (×1 対応) を取り付けることができます。



BS/地上デジタルTVモデルのPCIスロットには空きスロットがないため、PCIボードの増設はできません。

PCIボード/PCI Expressボードの取り付けと取り外し

PCI ボード/PCI Express ボードの取り付け方

⚠ 注意

- 本体の金具を取り外すときは、手順にしたがってゆっくりと引き抜いてください。
指をぶつけたり、切ったりするおそれがあります。
- PCIボード/PCI Expressボードを差し込むときは、強い力が必要になることがありますので指をぶつけたり、切ったりしないように、注意して作業してください。

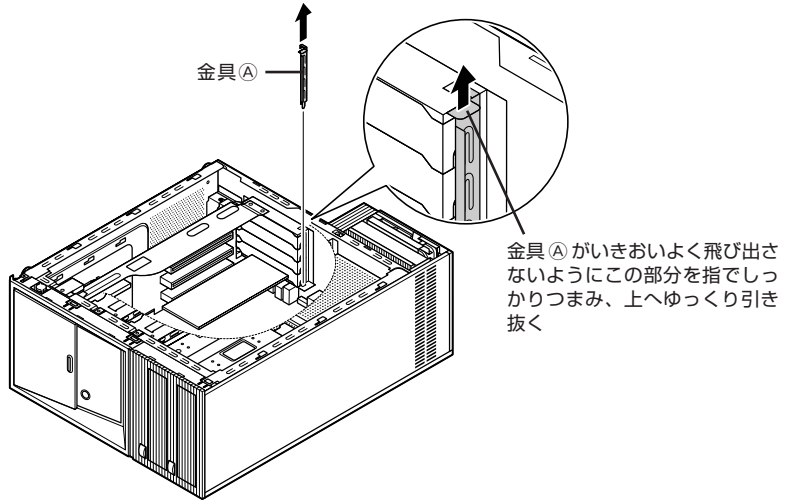
- 以降の手順では、本体のサイドカバーを開けて作業します。
- 電源ケーブルやディスプレイのケーブルなど、本体に接続されているケーブルは本体からすべて取り外してください。
- 机やテーブルを傷つけたりしないように、下に厚手の紙や布などを敷いておくことをおすすめします。
- 標準で取り付けられているPCIボード/PCI Expressボードは、ご購入時に取り付けられていたスロットで使用してください。
- 標準で取り付けられているPCIボード/PCI Expressボードを取り外して、別のPCIボード/PCI Expressボードを取り付けた場合はサポートの対象外になります。

市販のPCIボード/PCI Expressボードを取り付けるときには、必ずPCIボード/PCI Expressボードに添付のマニュアルもご覧ください。

1 正しい手順で本体のサイドカバーを外す

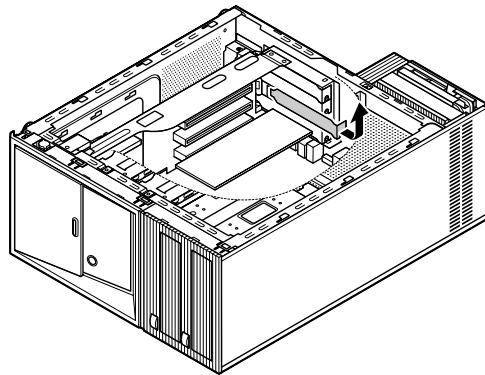
サイドカバーの外し方については、「本体の開け方と閉め方」(186ページ)をご覧ください。

2 次の図のように金具①を上へ引き抜くようにして取り外す



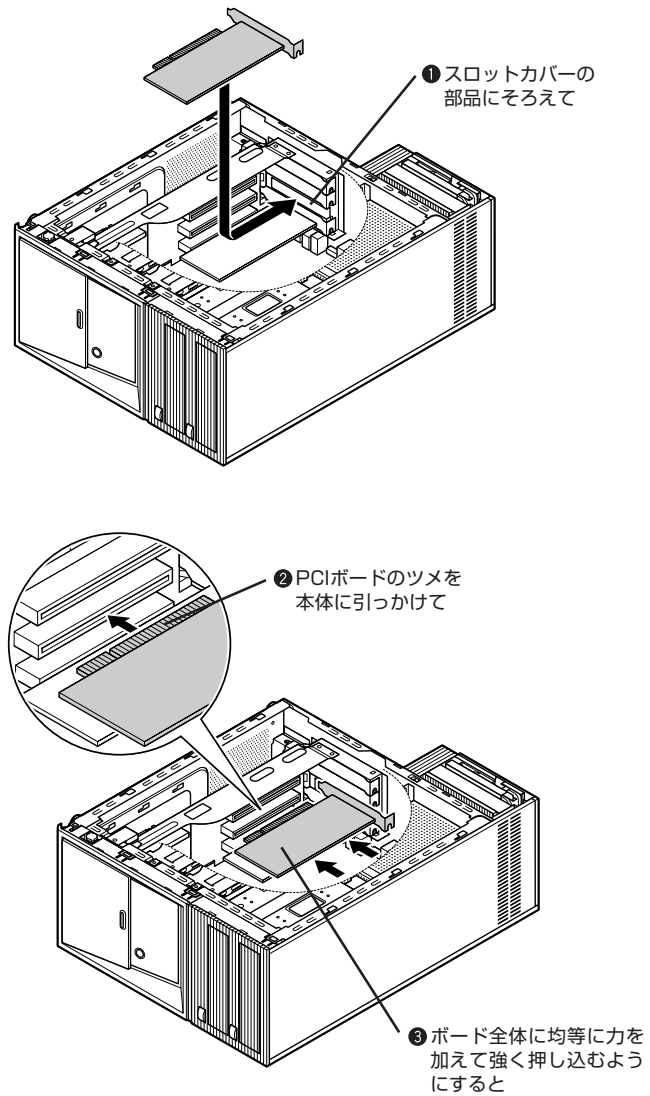
3 空いているスロットのロットカバーを取り外す

- ❗ スロットカバーは、ここで取り付けたボードを取り外さないかぎり、不要となりますが、なくさないように大切に保管してください。

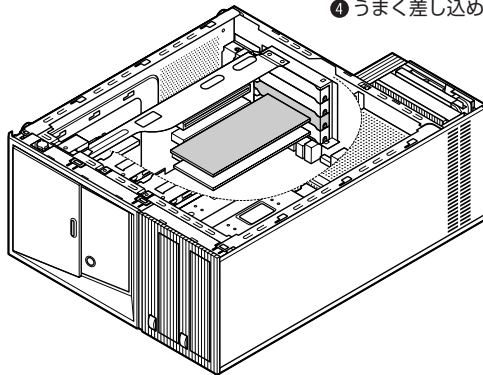


4 PCIボード/PCI Expressボードを、両手で支えながらスロットに慎重に差し込む

ボードをしっかり差し込むには、強い力が必要です。ボードのツメの先端がスロットにきちんと合っていれば壊れることはありませんので、強く押し込むようにしてください。



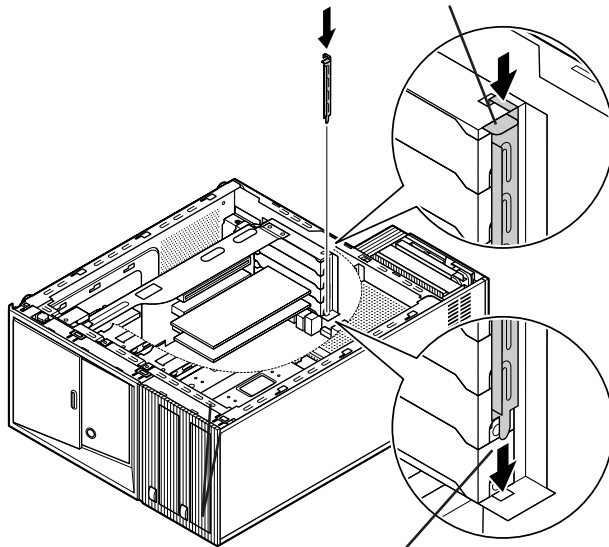
④ うまく差し込めます



- ・ しっかり差し込んでおかないと、故障の原因になります。
- ・ PCIボード/PCI Expressボードを持つときは、ボード上の部品やツメ（端子）部分に触れないように注意してください。

5 手順2で外した金具[Ⓐ]を使って、PCIボード/PCI Expressボードを固定する

② スロットカバーが外れないように穴にはめ込んでしっかり固定する



① 金具[Ⓐ]の先端を穴に差し込んで、

6 正しい手順で本体のサイドカバーを取り付ける

サイドカバーの取り付け方については、「本体の開け方と閉め方」(186ページ)をご覧ください。

ボードによっては、ボードの取り付け後、パソコン側で設定作業が必要なものもあります。設定や使い方については、PCIボード/PCI Expressボードに添付のマニュアルをご覧ください。

PCIボード/PCI Expressボードの取り外し方

PCIボード/PCI Expressボードの取り外しは、PCIボード/PCI Expressボードの取り付けと逆の手順でおこなってください。



FAXモデムボードも同じ方法で取り付けられています。FAXモデムボードの取り付け、取り外しは、PCIボード/PCI Expressボードと同じようにおこなうことができます。

メモリ

メモリを増やすことで、より多くのソフトを同時に起動したり、大きなデータをより高速に扱うことができるようになります。このパソコンでメモリを増やすときには、別売の増設RAM（ラム）サブボードをメモリスロットに取り付けます。

メモリを増やすには

どのくらいメモリを増やすかを定める

このパソコンでは、最大2Gバイトまで増やせます。

必要なものを準備する

必要な増設RAMサブボードなどを準備します。

増設RAMサブボードを取り付ける

本体のボトムカバーを取り外し、用意した増設RAMサブボードを専用のスロットに取り付けます。取り付けたらボトムカバーをもとに戻します。

メモリが増えたかどうか確認する

本体の電源を入れて、増やしたメモリがこのパソコンで使えるようになっているかどうか確認します。

メモリを確認する

お使いのモデルのメモリ容量は次の方法で確認できます。

1 デスクトップの (困ったときのサポートナビゲーター) をダブルクリック

パソコンの画面で見るマニュアル「サポートナビゲーター」が表示されます。

2 をクリック

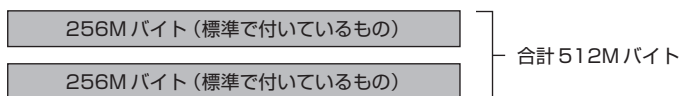
メモリ容量が表示されます。



メモリ容量は実際より数Mバイト少なく表示される場合がありますが、故障ではありません。

メモリの増やし方の例

このパソコンは、デュアルチャネルのメモリアクセスに対応しており、同容量のRAMサブボードが2枚取り付けられていると、より高速な動作が可能です。ここでは、標準で512Mバイトのメモリが付いている場合を例にメモリの増やし方を説明します。

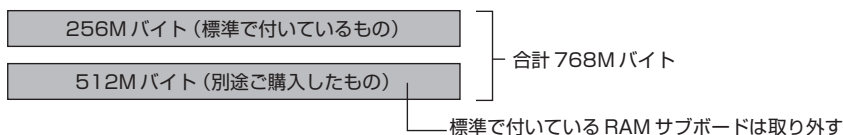


※標準で付いているメモリの数は、モデルによって異なります。

標準で付いてくるメモリを取り外し、スロットに増設RAMサブボードを追加することで、メモリを増やします。メモリは、最大で2Gバイト（1Gバイトの増設RAMサブボード×2枚）まで増やすことができます。

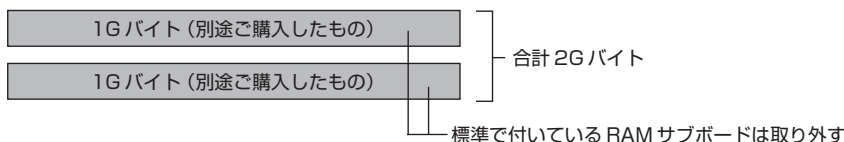
●例1：768Mバイトにする場合

標準で付いているRAMサブボードを1枚取り外し、512Mバイトの増設RAMサブボードを1枚追加します。



●例2：2Gバイト（最大）にする場合

標準で付いているRAMサブボードを2枚とも取り外し、1Gバイトの増設RAMサブボードを2枚取り付けます。



デュアルチャンネルとは、同容量/同タイプの2枚のRAMサブボードに同時にアクセスすることで、メモリのデータ転送性能を約2倍に高速化する技術のことです。



- ・ご購入時に同容量のRAMサブボードが2枚取り付けられているモデルでは、デュアルチャンネルでメモリアクセスがおこなわれます。
- ・このパソコンに別売の同容量の増設RAMサブボードを2枚取り付けると、デュアルチャンネルでメモリアクセスがおこなわれるようになります。
- ・実際に利用できるメモリ容量は、取り付けたメモリの総容量より少ない値になります。

このパソコンで使える増設RAMサブボード

パソコンのメモリを増やすときには、「増設RAMサブボード」というボードを使います。このパソコンでは、次の増設RAMサブボードを使うことをおすすめします。

型名	メモリ容量
PK-UG-ME012	256Mバイト
PK-UG-ME013	512Mバイト
PK-UG-ME014	1Gバイト

(DDR2 SDRAM/DIMM、PC2-4200タイプ)



- このパソコンでは、「SIMM (シム)」やDDR2が付かない「SDRAM DIMM」というタイプの増設RAMサブボード (メモリ) は使用できません。間違ってお購入しないように注意してください。
- 市販の増設RAMサブボードに関する動作保証やサポートは NEC ではおこなっていません。販売元にお問い合わせください。

増設RAMサブボードを取り扱うときの注意

- ・増設RAMサブボードは静電気に大変弱い部品です。身体に静電気を帯びた状態で増設RAMサブボードを扱うと破損する原因になります。増設RAMサブボードに触れる前に、アルミサッシやドアのノブなど身近な金属に手を触れて、静電気を取り除いてください。
- ・増設RAMサブボードのコネクタ部分には手を触れないでください。接触不良など、故障の原因になります。
- ・ボード上の部品やハンダ付け面には触れないよう注意してください。

増設RAMサブボードの取り付けと取り外し

増設 RAM サブボードの取り付け方

増設RAMサブボードを取り付けるときは、本体のボトムカバーを開けて作業します。

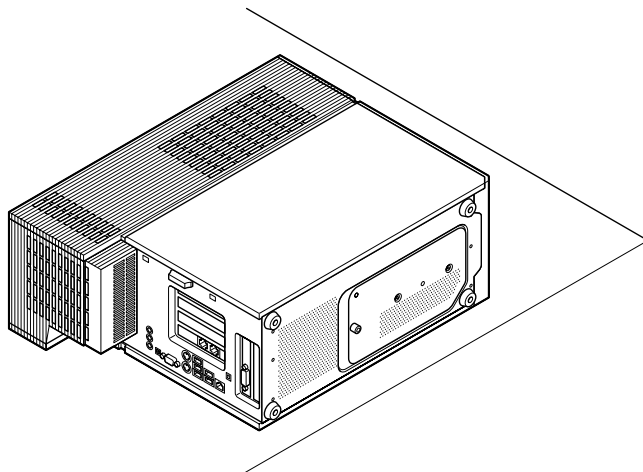
- 1 本体と、プリンタなど周辺機器の電源を切る
- 2 本体の電源ケーブルをコンセントから抜く
- 3 本体に接続されているケーブルをすべて取り外す



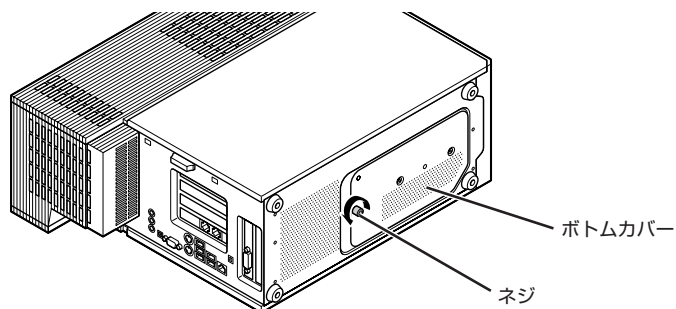
ここで取り外したケーブルは、ボードの増設が終わり、ボトムカバーを取り付けた後で、もとどおりに接続することになります。外す前に、どのコネクタにどのケーブルが接続されているのかを確認しておきましょう。

- 4 本体の左側面（正面から見て左側）を上に向けて静かに横に倒し、机の端などに置く

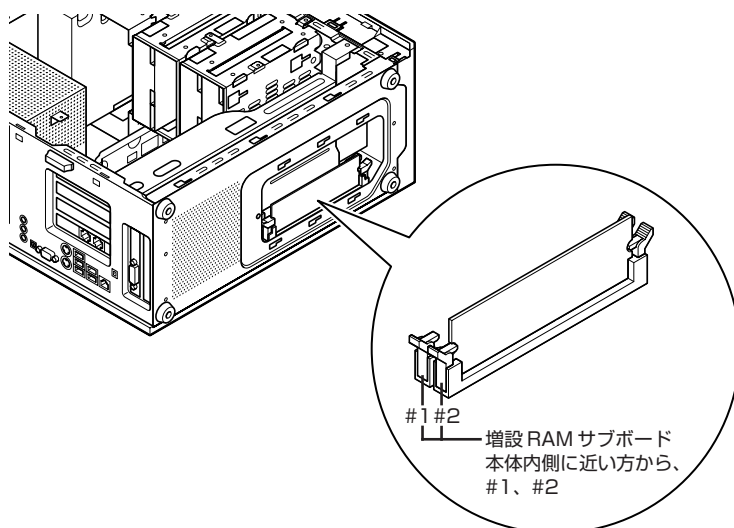
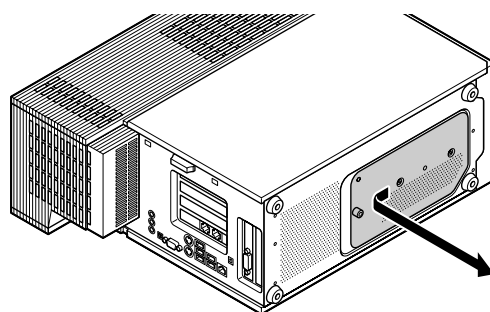
本体を横に倒すときは、本体を安定させるために、また机やテーブルなどを傷つけたりしないように、下に厚手の紙や布などを敷いておくことをおすすめします。



5 ボトムカバーのネジを反時計回りにまわしてゆるめる

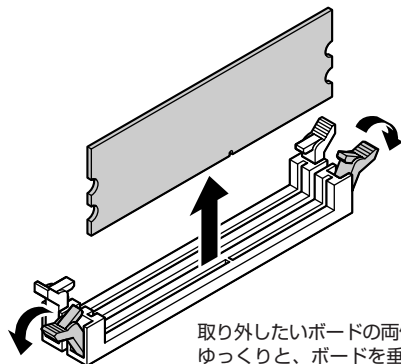


6 ボトムカバーを本体背面方向に少しずらしてから、手前に倒すようにして取り外す





メモリスロット両方にメモリが取り付けられているときは、片方または両方のメモリを取り外してから、別途用意したメモリを取り付けます。

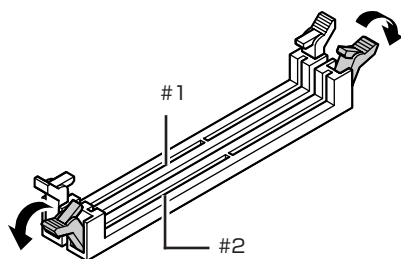


取り外したいボードの両側のフックを外側に開き、ゆっくりと、ボードを垂直に引き抜く

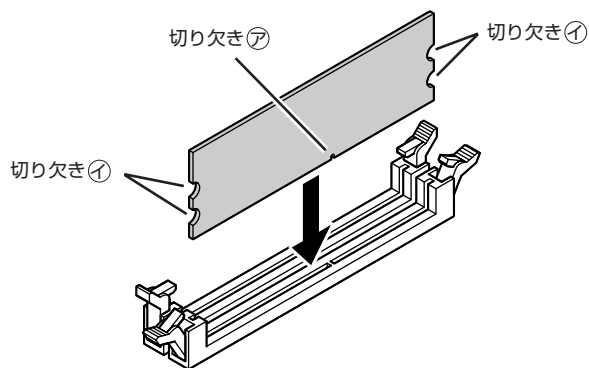
- ・フックを開きすぎて破損してしまわないように気を付けてください。
- ・メモリは大変壊れやすい部品です。取り外した増設RAMサブボードおよび標準で付いていたRAMサブボードは、大切に保管してください。

7 ボードを差し込むコネクタの両側のフックを外側に開く

この図では、実際に差し込まれているRAMサブボードを省略しています。

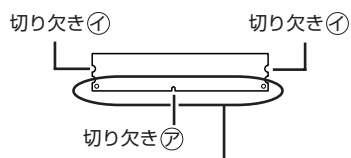


8 切り欠き ㊦ の方向とコネクタのミゾの位置が合うように、空いているコネクタにボードを垂直に差し込む



本体底面から見たイラスト

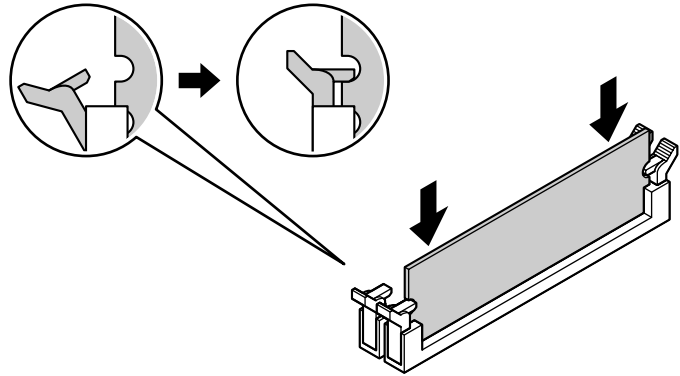
増設 RAM サブボードは、両手で持ってください。



端子には触れないでください

コネクタのミゾとボードの切り欠き ㊦ の位置を確認してから差し込んでください。

- 9 そのまま垂直方向に力を加え、コネクタ両側のフックが切り欠き ㊦ に引っかかるまで、強く押し込む



増設 RAM サブボードを奥までしっかり差し込むには、強い力が必要です。手順8で差し込んだときに切り欠き ㊦ をコネクタのミゾに正しく合わせてあれば、壊れることはありませんので、強く押し込むようにしてください。

⚠ 注意



RAM サブボードを差し込むときは、強い力が必要になることがありますので指をぶついたり、切ったりしないように、注意して作業してください。

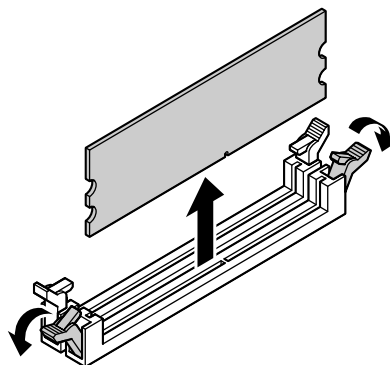


しっかり差し込んでおかないと、故障の原因になります。

- 10 手順5～6と逆の手順でボトムカバーを取り付ける
- 11 パソコン本体を立て、接続されていたケーブルを取り付ける

RAM サブボードの取り外し方

- 1 正しい手順で本体のボトムカバーを外す
- 2 取り外したいボードの両側のフックを外側に開き、ゆっくりと、ボードを垂直に引き抜く




- ・電源ケーブルやディスプレイケーブルなど、本体に接続されているケーブルは本体からすべて取り外してください。
- ・フックを開きすぎて破損してしまわないように気を付けてください。
- ・メモリは、大変壊れやすい部品です。取り外した増設RAMサブボードおよび標準で付いているRAMサブボードは、大切に保管してください。

- 3 正しい手順で本体のボトムカバーを取り付ける

増やしたメモリの容量を確認する

パソコンの電源を入れてみて、増やしたメモリが本当に使えるようになったかどうかを確認します。

1 デスクトップの (困ったときのサポートナビゲーター) をダブルクリック

「サポートナビゲーター」が表示されます。

2  をクリック

3 メモリ容量を確認する

増やした後の全メモリ容量 (標準で入っている容量 + 増設した容量) が表示されているのを確認してください。



- ・ここでは、増やした後の全メモリ容量より数Mバイト少なく表示される場合がありますが故障ではありません。
- ・メモリを増設した場合、初期化のため、電源を入れてからディスプレイの画面が表示されるまで時間がかかることがあります。

メモリが増えていなかったら

表示されたメモリの大きさが増えていなかった場合には、次のことを確認してください。

- ・メモリが正しく取り付けられているか？
- ・このパソコンで使える増設RAM サブボードを取り付けているか？

内蔵ハードディスク

このパソコンには、ご購入時に取り付けられているハードディスクを含めて最大4台までハードディスクを取り付けることができます。



- ・ご購入時に取り付けられているハードディスクは、絶対に取り外さないでください。
- ・このパソコンは、シリアルATA規格に対応しています。
- ・ハードディスクは、衝撃に大変弱い部品です。取り付け作業中に、衝撃をあてないように注意してください。
- ・すべての増設ハードディスクの動作を保証するものではありません。推奨増設ハードディスクについては、121ware.comにてご確認ください。

内蔵ハードディスクの取り付けと取り外し

内蔵ハードディスクの取り付け方

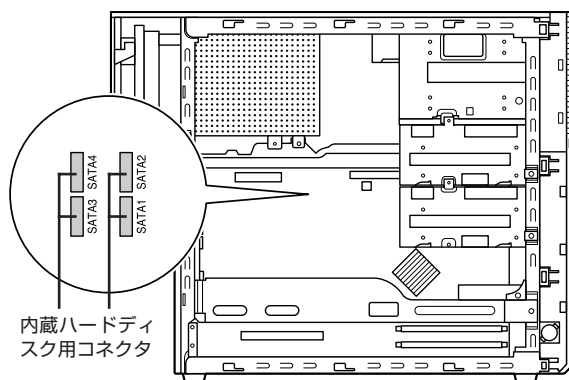
1 正しい手順で本体のサイドカバーを外す

サイドカバーの外し方については、「本体の開け方と閉め方」(186ページ)をご覧ください。

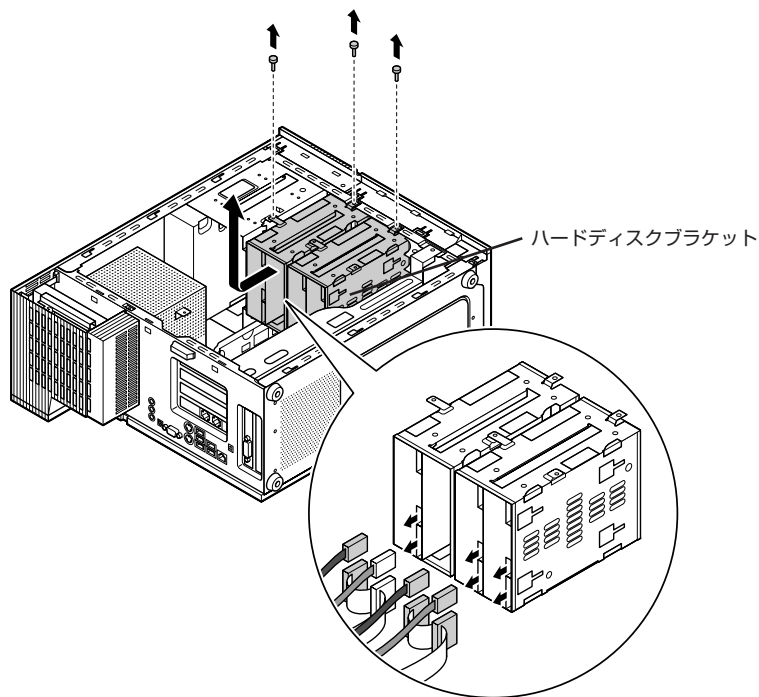


電源ケーブルやディスプレイケーブルなど、本体に接続されているケーブルは本体からすべて取り外してください。

ここで、内蔵ハードディスク用のコネクタの位置を確認しておいてください。ご購入時の状態では、SATA1に青色、SATA2に緑色、SATA3に黄色、SATA4に黒色のコネクタのケーブルが接続されています。



2 標準で取り付けられているハードディスクの電源ケーブルと信号ケーブルを取り外した後で、ハードディスクブラケットのネジを外し、ハードディスクブラケットを本体背面方向に少しスライドさせて、取り外す

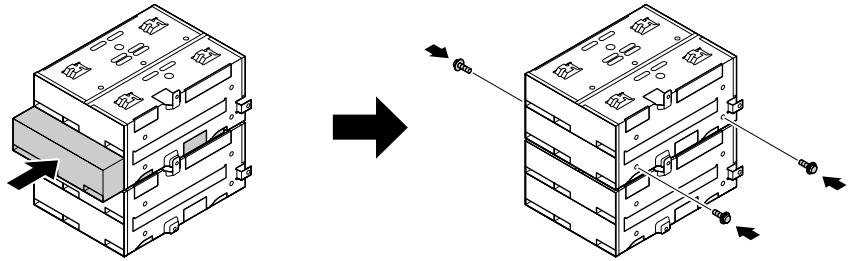


- ・ ブラケットの下に、使用していないケーブルをまとめておくケーブルクランプがあります。ブラケットを外す前にはケーブルクランプに取り付けられているケーブルを外してください。
- ・ 信号ケーブルのプラグには脱落防止のためのラッチが付いています。信号ケーブルは、ラッチを押しながら抜いてください。無理に引き抜くと、ラッチやプラグ、コネクタが破損することがあります。
- ・ 外したネジをなくさないように保管してください。

3 増設する内蔵用 3.5 型ハードディスク（シリアル ATA 規格対応）を用意する

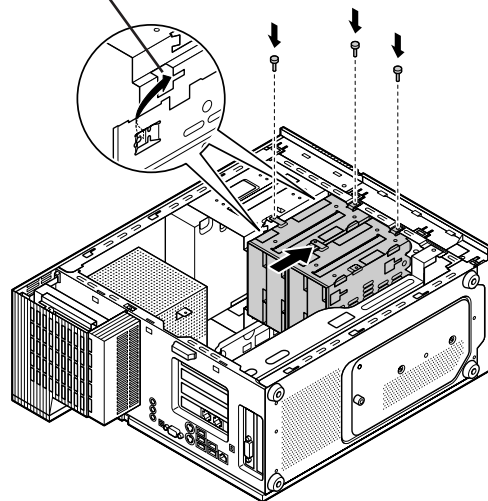
4 内蔵用3.5型ハードディスクをハードディスクブラケットにネジ3本で取り付ける

固定用のネジ3本は、このパソコンには添付していません。ハードディスクに添付のもの、または市販のものをお使いください。

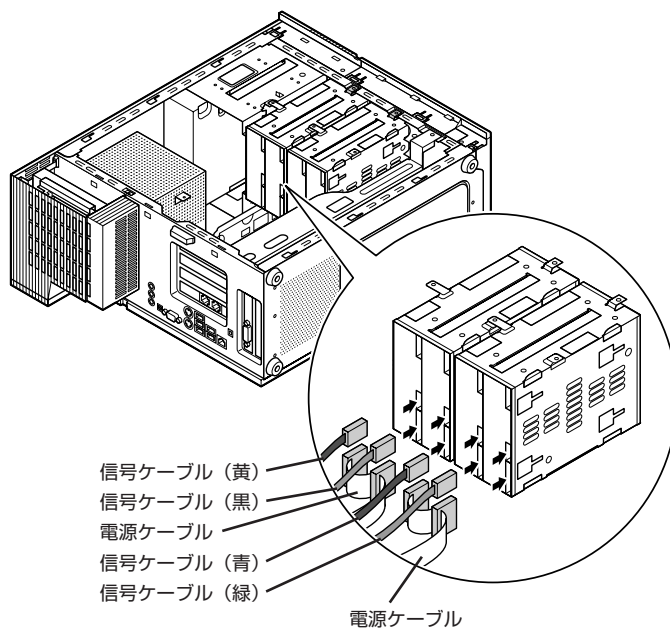


5 手順2と逆の手順でハードディスクブラケットを取り付けて、取り外したネジ3本で固定する

本体のフック穴(4か所)にブラケットのフックを合わせ、本体前面方向にスライドさせて固定する



6 ハードディスクの電源ケーブルと信号ケーブルを図のように取り付ける



- ・ 信号ケーブルはブラケットの横にあるラベルと同じ色のコネクタのケーブルを取り付けてください。ご購入時の状態ではブラケットの上からSATA3 (黄)、SATA4 (黒)、SATA1 (青)、SATA2 (緑) の順になっています。
- ・ ケーブルのプラグの向きに注意してください。間違った方向で取り付けようとすると、プラグやコネクタが破損することがあります。
- ・ 信号ケーブルプラグには脱落防止のためのラッチが付いています。信号ケーブルは、カチッと音がしてラッチが固定されるまで差し込んでください。

7 正しい手順で本体のサイドカバーを取り付ける

サイドカバーの取り付け方については、「本体の開け方と閉め方」(186ページ)をご覧ください。

取り付けた内蔵用3.5型ハードディスクが未フォーマットのときは、ハードディスクのフォーマット作業が必要になります。

内蔵ハードディスクの取り外し方



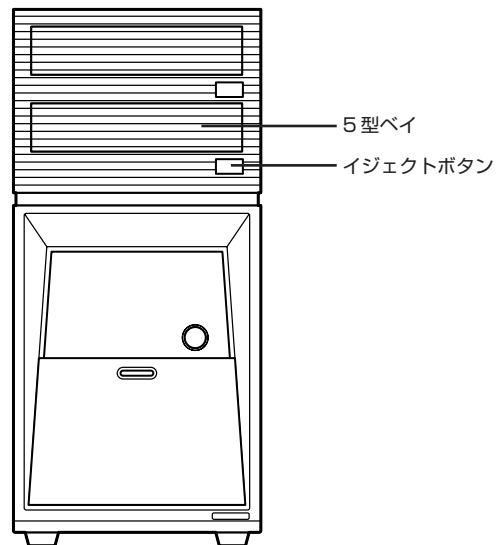
- ・ご購入時に取り付けられているハードディスクを取り外して別のハードディスクを取り付けた場合は、サポートの対象外になります。
- ・ハードディスクは、衝撃に大変弱い部品です。取り外し作業中に、衝撃をあたえないよう注意してください。

この前の「内蔵ハードディスクの取り付け方」で取り付けた内蔵用3.5型ハードディスクの取り外しは、取り付けと逆の手順でおこなってください。

5型ベイ

5型ベイで使用できる機器

このパソコンの5型ベイに、市販されているDVD/CDドライブを取り付けて、標準で取り付けられているDVD/CDドライブと合わせて2台のDVD/CDドライブを使用することができます。



- ・ご購入時に取り付けられているDVD/CDドライブは、絶対に取り外さないでください。
- ・このパソコンに取り付けられるDVD/CDドライブかどうかは、ご購入する前にメーカーや販売店に確認してください。
次のようなDVD/CDドライブは取り付けできません。
 - ・トレー式以外のDVD/CDドライブ
 - ・トレーの前面が大きすぎるDVD/CDドライブ
 - ・イジェクトボタンの位置が、対応するフロントカバーのイジェクトボタンの位置と大きく異なるDVD/CDドライブ
- ・増設するDVD/CDドライブによっては、ご購入時に搭載されているOSやソフトでは、動作しないことがあります。ご購入する前にメーカーや販売店に確認してください。

5型ベイ用機器の取り付けと取り外し

5 型ベイ用機器の取り付け方

2 台目の DVD/CD ドライブを 5 型ベイに取り付ける方法は次のとおりです。

1 正しい手順でパソコン本体のサイドカバー、およびフロントカバーを取り外す

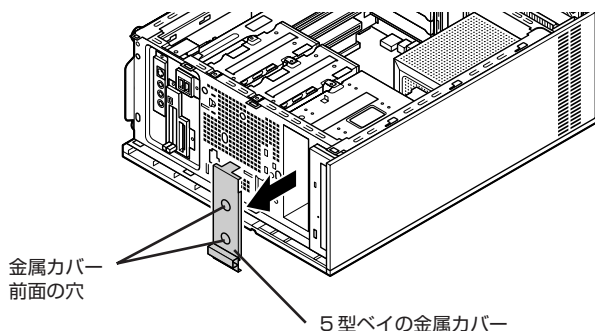
サイドカバー、およびフロントカバーの外し方については、「本体の開け方と閉め方」(186 ページ) をご覧ください。

2 取り付ける内蔵用 5 型 DVD/CD ドライブの設定を「SLAVE」、または「ケーブルセレクト」にする

一般に、DVD/CD ドライブの設定は「ジャンプスイッチ」を使って設定します。ご購入時に取り付けられている DVD/CD ドライブは「MASTER」に設定されているため、増設する DVD/CD ドライブの設定は「SLAVE」か「ケーブルセレクト」にしてください。設定する方法は、DVD/CD ドライブに添付のマニュアルなどをご覧ください。

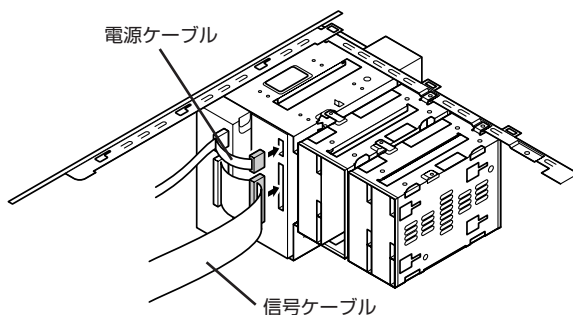
3 本体の 5 型ベイに付いている金属カバーを外す

5 型ベイの金属カバーの前面にある穴に指をかけて引き出します。



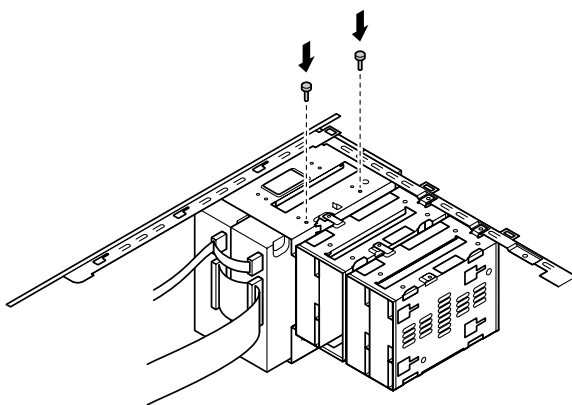
5 型ベイの金属カバーは、ここで取り付けた機器を取り外さないかぎり、不要になりますが、なくさないように大切に保管してください。

- 4 取り付ける内蔵用5型DVD/CDドライブを本体前面から差し込み、電源ケーブルと信号ケーブルを図のように取り付ける



コネクタの向きに注意して取り付けてください。間違った方向で取り付けようとすると、コネクタが破損することがあります。

- 5 ケーブルを取り付けた内蔵用5型DVD/CDドライブをネジ穴が合う位置まで差し込み、ネジで固定する



使用するネジは、DVD/CDドライブに添付のマニュアルをご覧ください。適応したネジを使用してください。長すぎるネジを使用したりすると、ドライブ内部の部品に影響をあたえ、動作しない場合があります。

6 正しい手順でパソコン本体のフロントカバー、およびサイドカバーを取り付ける

フロントカバー、およびサイドカバーの取り付け方については、「本体の開け方と閉め方」（186 ページ）をご覧ください。

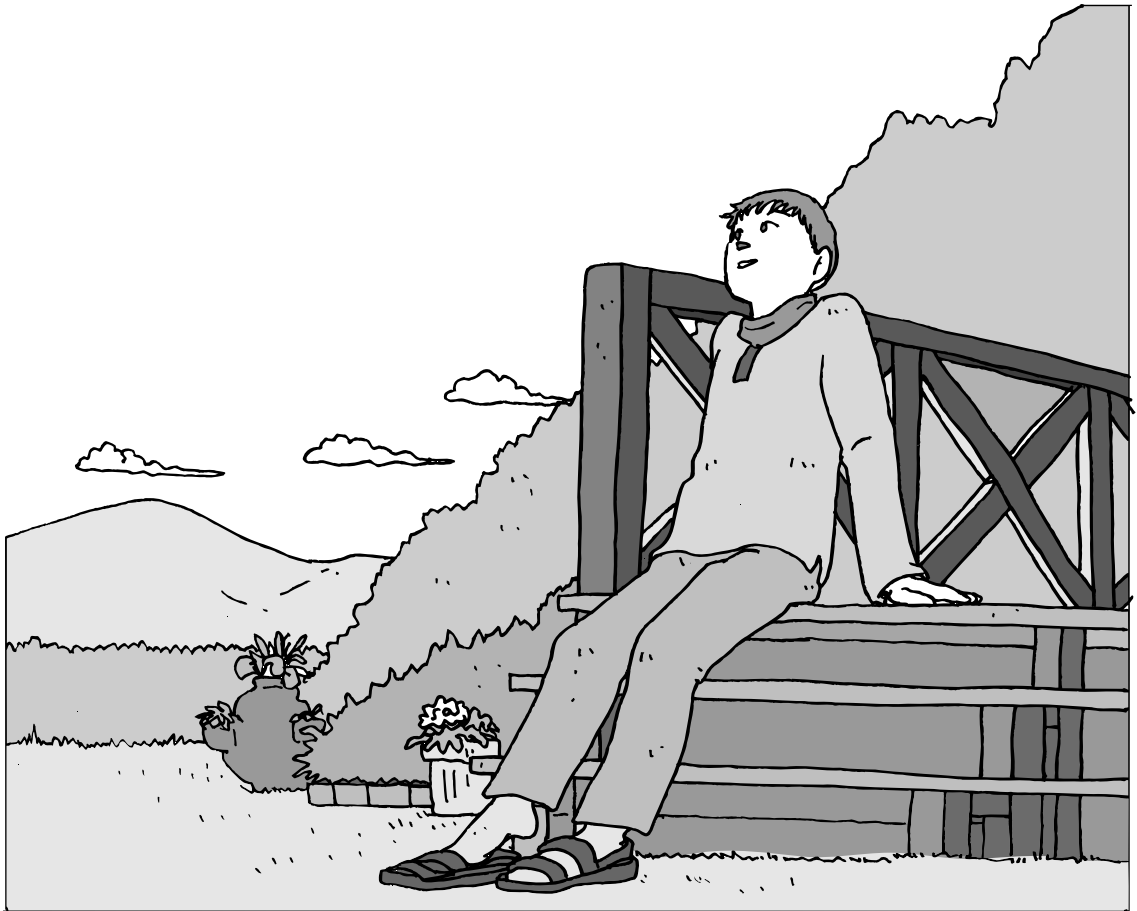
5 型ベイ用機器の取り外し方



ご購入時に取り付けられているDVD/CDドライブを取り外して別のDVD/CDドライブを取り付けた場合は、サポートの対象外になります。

「5 型ベイ用機器の取り付け方」で取り付けした 2 台目の DVD/CD ドライブの取り外しは、取り付けと逆の手順でおこなってください。

付 録



RAID機能について	222
パソコンのお手入れ	231
DVD/CDドライブからディスクが 取り出せなくなったときは	233
ケーブルにF型コネクタプラグを取り付ける ...	235
アフターケアについて	237
パソコンの譲渡、廃棄、改造について	238
仕様一覧	242
索引	251
各部の名称	巻末

RAID機能について

RAID 機能を使えば、より高速で信頼性の高いシステムを構築できます。

RAID機能とは

RAID 機能とバックアップについて

RAID (Redundant Array of Inexpensive Disks) とバックアップとは異なります。RAID 機能はデータの安全性を向上させる技術ですが、完全なデータ保護を保証するものではなく、RAID機能を搭載しているモデルであってもバックアップの必要性がなくなるわけではありません。大切なデータを失わないために定期的にデータのバックアップを取ることをおすすめします。

RAID とは、複数のハードディスクをまとめて 1 台のハードディスクとして管理する技術です。RAID 機能を活用することにより、次の効果が期待できます。

・データの安全性向上

ハードディスク障害時のデータ損失を防ぎます。

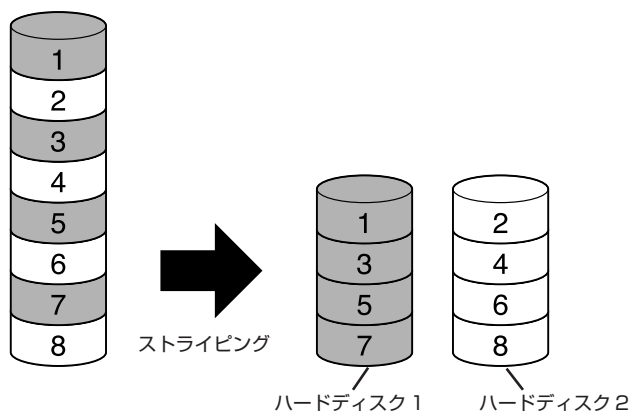
・データ処理の高速化

ハードディスクへの読み込み、および書き込みの速度を高速化します。

このパソコンの RAID 機能には、4 つのレベルがあります。それぞれ使用可能なハードディスクの構成、データの安全性、処理の速さが異なります。

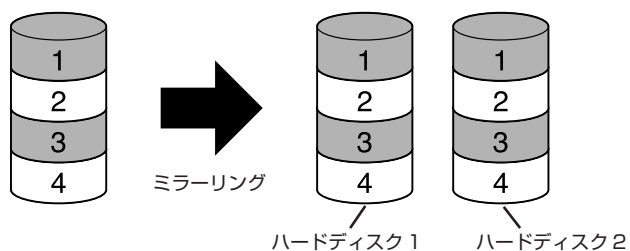
RAIDO (ストライピング)

2 台以上のハードディスクを 1 つの大きなハードディスクとみなし、データを読み書きする技術です。データの読み込み、書き込みの速度が、RAIDO を構成していない状態に比べて高速化されるというメリットがあります。ハードディスク障害時に重要なデータを保護する機能はありませんが、大容量のデータを取り扱いたい場合に適しています。



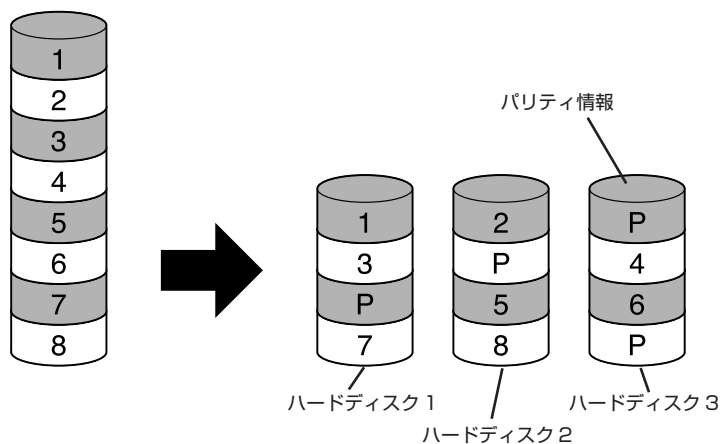
RAID1 (ミラーリング)

2台のハードディスクに対して、同じデータを同時に書き込む技術です。そのため、データの安全性に優れており、一方のハードディスクに障害が起きた場合でも、もう一方のハードディスクのデータが無事な場合は、稼動し続けることができます。搭載しているハードディスク容量の半分しか使えませんが、重要なデータの保存に適しています。



RAID5

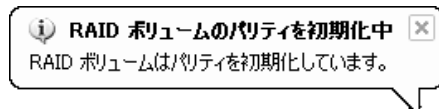
3台以上のハードディスクを1つの大きなハードディスクとみなしデータを書き込む技術です。パリティ情報（誤り訂正符号）を書き込むことでデータの安全性を確保しています。パリティ情報は、ハードディスク1台分の容量を占めます。また、パリティ情報を算出するためデータの書き込みに若干時間がかかってしまいます。



RAID5の構成で使用中に、停電や電源コンセントの引き抜き、電源ボタン長押しによる強制終了といった不意の電源断が起これると、直後の再起動でRAID ボリュームのパリティ初期化がおこなわれる場合があります。これはハードディスクの故障ではありませんが、パリティ初期化の完了を待ってご使用ください。

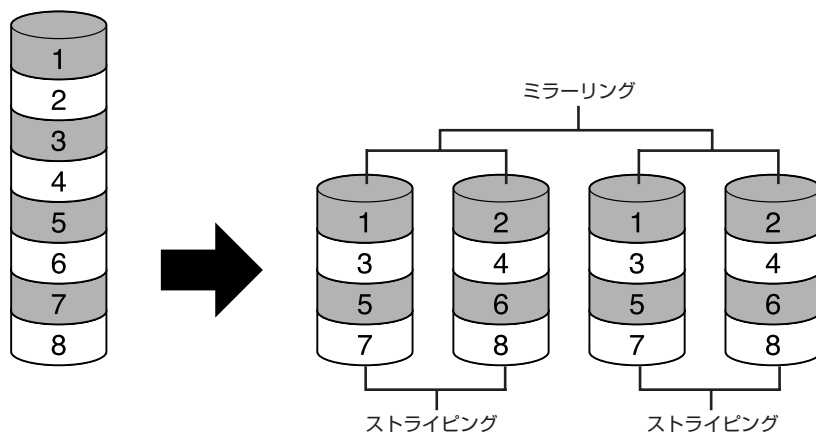
パリティ初期化中は通常のWindows動作が遅く感じられることがあります。またハードディスクの読み書きをおこなうような動作は避けてください。特にTV録画再生についてはコマ落ちなどの原因になりますので、パリティ初期化が完了するまではおこなわないでください。

RAIDボリュームのパリティ初期化がおこなわれる場合、画面右下のポップアップウィンドウで通知されます。




RAID10 (RAID0+1)

RAID0のストライピングとRAID1のミラーリングの両機能を同時に実現している技術です。最低4台のハードディスクが必要になります。RAID0のデータの処理速度と、RAID1と同様のデータの安全性を同時に実現します。



各RAIDレベルの特徴を「使用可能な容量」「データの安全性」「処理速度」から比較すると次の表のようになります。

	使用可能な容量	データの安全性	処理速度
RAID0	搭載している全容量	低い	速い
RAID1	全容量の半分	高い	若干遅い
RAID5	全体からハードディスク 1台分を差し引いた容量	高い	RAID1より速く RAID0より遅い
RAID10	全容量の半分	高い	速い

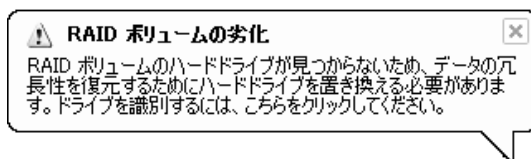
- 
 ・ RAID1/5/10はデータの安全性を向上させる技術ですが、完全なデータ保護を保証するものではありません。定期的なデータのバックアップを取ることをおすすめします。
- ・ 電源を入れた後に Intel(R) Matrix Storage Manager option ROM が表示された場合は [Esc] の後、[Y] を押してメニューを終了させてください。このパソコンでは、Intel(R) Matrix Storage Manager option ROM を利用した RAID の設定変更はサポートしていません。ハードディスクのデータがすべて消去される可能性がありますのでご注意ください。

ハードディスク障害が発生したときには

RAID1/5/10では、1つのハードディスクに障害が発生しても、データが保護され、動作可能な場合があります。すぐにデータのバックアップを取り、故障したハードディスクの修理を依頼してください。

メッセージを確認する

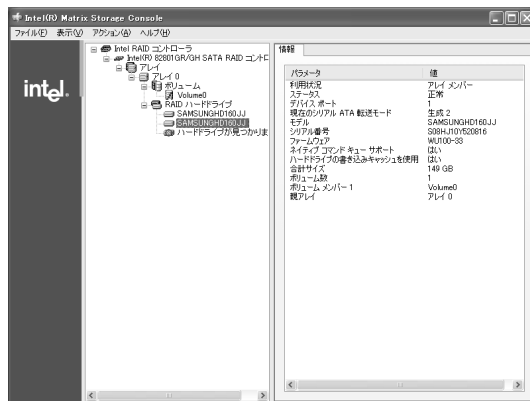
ハードディスクが故障した場合、画面右下のポップアップウィンドウで通知されます。



ハードディスクの交換を依頼する

1 「スタート」 - 「すべてのプログラム」 - 「Intel(R) Matrix Storage Manager」 - 「Intel Matrix Storage Console」 をクリック

Intel Matrix Storage Console の画面が表示されます。



2 「表示」メニューから「詳細モード」を選択する

3 「RAIDハードドライブ」配下にあるそれぞれのハードドライブの「デバイスポート」を確認する

Intel Matrix Storage Console 画面左側のエリアのハードドライブをクリックすると、右側の情報エリアで「デバイスポート」が確認できます。ここで欠番となっている番号のデバイスポートのドライブが故障しているドライブになります。

4 必要なデータのバックアップを取る


「バックアップ-NX」を使用して、必要なデータのバックアップを取ります。手順について詳しくは、第8章の「データのバックアップを取る」(156 ページ) をご覧ください。

5 再セットアップ用 DVD/CD-ROM を作成する

再セットアップ用 DVD/CD-ROM を作成していない場合は、ここで作成してください。手順について詳しくは、第8章の「再セットアップ用 DVD/CD-ROM を作成する」(174 ページ) をご覧ください。

6 ハードディスクの交換を依頼する

NEC 121 コンタクトセンターにご連絡ください。

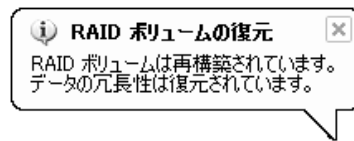
 0120-977-121

※電話番号をよくお確かめになり、おかけください。

詳しくは、『121ware ガイドブック』をご覧ください。

RAID を再構築する

新しいハードディスクに交換した後は、RAID 構成の復旧作業をおこないます。ハードディスクの交換後、Intel® Matrix Storage Manager が自動的に RAID 構成の再構築をおこなう場合、画面右下のポップアップウィンドウで通知されます。経過を次の手順で確認することができます。



- Intel® Matrix Storage Manager をアンインストールしてしまっていると、自動での RAID の再構築ができません。「Intel® Matrix Storage Manager について」(230 ページ) をご覧ください。
- RAID 再構築中に電源オフ、または休止状態に入った場合、再構築処理は中断されます。パソコンの再起動後、再構築処理は中断された時点から再度実行されます。

1 「スタート」 - 「すべてのプログラム」 - 「Intel(R) Matrix Storage Manager」 - 「Intel Matrix Storage Console」 をクリック

Intel Matrix Storage Console の画面が表示されます。

2 「表示」メニューから「詳細モード」を選択する

3 左側の表示エリアで「ボリューム」配下にある該当するボリューム名を選択する

右側の表示エリアの「ステータス」に「再構築中：××%完了」と表示されます。再構築が完了したら、「ステータス」は「正常」と表示されます。

自動での再構築に失敗した場合は、画面右下に「RAID ボリュームは劣化されましたが、再構築できる可能性があります」と表示されます。この場合は、Intel Matrix Storage Console の画面上で再構築をおこないます。



「RAID 以外のハードドライブ」配下に表示されているハードドライブを右クリックし、「このハードドライブに再構築」、または「スペアとしてマーク」を選択します。画面の指示にしたがってRAIDの再構築をおこなってください。それでも、再構築できない場合は、次の「再セットアップしてRAIDを再構築する」(228 ページ) をご覧ください。

再セットアップして RAID を再構築する

1 再セットアップ用 DVD/CD-ROM で再セットアップする

再セットアップ用 DVD/CD-ROM で再セットアップをおこない、RAID 構成を再構築します。

詳しくは、第 8 章の「再セットアップ用 DVD/CD-ROM を使って再セットアップする」(181 ページ) をご覧ください。

2 バックアップデータを復元する

再セットアップをおこなった場合は、ハードディスクのデータは消去されています。ハードディスク交換依頼前に作成しておいたバックアップデータを復元してください。



- RAIDの再構築中はハードディスクの読み書きをおこなうような動作は避けてください。再構築完了後におこなってください。特にTV録画再生についてはコマ落ちなどの原因になりますので再構築中はおこなわないでください。
- パソコンの動作中は、正しい手順で電源を切ってください。Windowsが起動しなくなることがあります。

RAIDレベルを変更するには



- ・ RAID0、および RAID1 を構成するには最低 2 台のハードディスクが必要になります。
- ・ RAID5 を構成するには最低 3 台のハードディスクが必要になります。
- ・ RAID10 を構成するには最低 4 台のハードディスクが必要になります。
- ・ このパソコンでは、RAID0 から RAID5 に変更できません。
- ・ ご購入時のハードディスク構成のみ保証しています。ハードディスクを交換、増設して RAID を再構成した場合は動作保証の対象とはなりませんのでご了承ください。

再セットアップして RAID レベルを変更する

1 必要なデータのバックアップを取る

再セットアップで RAID レベルを変更すると、ハードディスクに保存されているデータは消去されます。「バックアップ-NX」を使用して、必要なデータのバックアップを取ってください。手順について詳しくは、第 8 章の「データのバックアップを取る」（156 ページ）をご覧ください。

2 再セットアップ用 DVD/CD-ROM を作成する

再セットアップ用 DVD/CD-ROM を作成していない場合は、ここで作成してください。手順について詳しくは、第 8 章の「再セットアップ用 DVD/CD-ROM を作成する」（174 ページ）をご覧ください。

3 再セットアップ用 DVD/CD-ROM で再セットアップする

再セットアップ用 DVD/CD-ROM で再セットアップをおこない、RAID レベルを変更します。手順について詳しくは、第 8 章の「再セットアップ用 DVD/CD-ROM を使って再セットアップする」（181 ページ）をご覧ください。

4 バックアップデータを復元する

再セットアップをおこなった場合は、ハードディスクのデータは消去されています。手順 1 で作成しておいたバックアップデータを復元してください。

一般的には、ハードディスクを交換、増設してRAIDを構成するためには、すでに取り付けられているハードディスクとまったく同じ容量、もしくは大きい容量のものでなければ設定できません。メーカーが異なると、同じ表示容量のハードディスクでもシステムが認識する容量が異なる場合があるのでご注意ください（このパソコンでは、ハードディスクを交換、増設してRAIDを再構成することは動作保証の対象外です。）。

Intel® Matrix Storage Managerについて

Intel® Matrix Storage Managerは、Windows上で次のことをおこないます。

- ・ RAIDの状態表示
- ・ RAIDの状態が劣化した場合の警告表示
- ・ RAIDの再構築

削除してしまうと、これらの機能が利用できなくなります。Intel Matrix Storage Consoleをアンインストールしないでください。

使い方について詳しくは、Intel® Matrix Storage Managerのヘルプをご覧ください。

- ・ 「スタート」-「すべてのプログラム」-「Intel(R) Matrix Storage Manager」-「ヘルプ」

誤ってアンインストールしてしまったら

次の手順で再インストールしてください。



このインストール手順は、インストール可能OS用ドライバが「C:¥WINXP¥MBRD_UTL」にあることを前提としています。

- 1 「スタート」-「ファイル名を指定して実行」をクリック
- 2 「名前」に「C:¥WINXP¥MBRD_UTL¥SETUP.EXE」と入力し、「OK」をクリック
これ以降の操作は画面の指示にしたがってください。
- 3 インストールが完了したら、パソコンを再起動する

パソコンのお手入れ

パソコンが汚れたときなど、日常のお手入れのしかたを説明します。

! 水やぬるま湯は、絶対にパソコン本体やキーボードに直接かけないでください。故障の原因になります。

準備するもの

軽い汚れのとき



乾いたきれいな布

汚れがひどいとき



水かぬるま湯を含ませて、よくしぼった布

! シンナーやベンジンなど、揮発性の有機溶剤は使わないでください。これらの有機溶剤を含む化学ぞうきんも使わないでください。キーボードなどを傷め、故障の原因になります。

こんなものがあると便利

- ・ OA用クリーニングキット
OA用クリーニングキットについては、NEC 121 コンタクトセンターにお問い合わせください。
- ・ 中性洗剤
- ・ 掃除機など

パソコンの電源を切って、電源ケーブルを抜いてから

お手入れの前には、必ずパソコン本体や周辺機器の電源を切り、電源ケーブルをコンセントから抜いてください。電源を切らずにお手入れを始めると、感電することがあります。

パソコン各部の清掃のしかた

ディスプレイ

やわらかい布でふいてください。化学ぞうきんやぬらした布は使わないでください。

キーボード

やわらかい布でふいてください。汚れがひどいときは、水かぬるま湯を布に含ませ、よくしぼってから、ふき取ってください。キーのすきまからゴミなどが入ったときは、掃除機で吸い出します。ゴミが取れないときは、NEC 121コンタクトセンターにお問い合わせください。

マウス

やわらかい布でふいてください。汚れがひどいときは、水かぬるま湯を布に含ませ、よくしぼってから、ふき取ってください。

パソコン本体

やわらかい布でふいてください。汚れがひどいときは、水かぬるま湯を布に含ませ、よくしぼってから、ふき取ってください。

パソコンの内部

長期間使うと、ホコリがたまるので、定期的に清掃してください。パソコン内部の清掃については、NEC 121コンタクトセンターにお問い合わせください。

電源ケーブル

電源ケーブルのプラグを長期間コンセントに接続したままにすると、プラグにホコリがたまることがあります。定期的にやわらかい布でふいて、清掃してください。

リモコン(添付モデルのみ)

やわらかい布でふいてください。汚れがひどいときは、水かぬるま湯を布に含ませ、よくしぼってから、ふき取ってください。キーのすきまからゴミなどが入ったときは、掃除機で吸い出します。ゴミが取れないときは、NEC 121コンタクトセンターにお問い合わせください。

※イラストはイメージ図です。

DVD/CDドライブからディスクが 取り出せなくなったときは

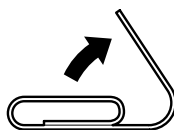
DVD/CDドライブからディスクが取り出せなくなったときの取り出し方を説明します。

パソコンの電源が入っていないと、DVD/CDドライブのイジェクトボタンを押してもディスクは出てきません。

パソコンの電源が入っているにもかかわらず、ディスクトレイが出てこなかった場合は、ソフトの異常な操作などでディスクが取り出せなくなっていることが考えられます。次の操作でディスクを取り出してください。

1 太さが1.3mm程度、まっすぐな部分の長さが45mm程度（指でつまむ部分を除く）の針金を用意する

大きめのペーパークリップを伸ばして作ることができます。

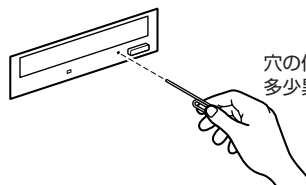


2 パソコン本体の電源を切る

3 正しい手順で、サイドカバーを外す

サイドカバーの外し方は、「本体の開け方と閉め方」（186ページ）をご覧ください。

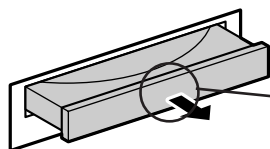
4 ディスクトレイの下の直径2mm程度の穴に、手順1で作った針金を差し込み、強く押し込む



穴の位置はモデルにより多少異なります。

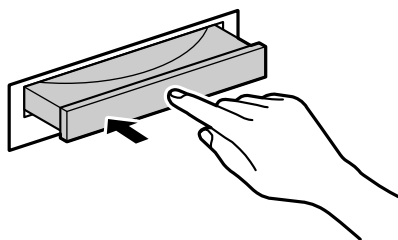
ディスクトレイが5～15mmほど飛び出します。

5 ディスクトレイを手前に引き出し、ディスクを取り出す



このあたりを軽く指でつまむようにして、静かに引き出す

- 6** ディスクトレイの前面を、イジェクトボタンを押さないように注意しながら、ディスクトレイがもとどおりに収納されるまで押し込む



- 7** パソコン本体のサイドカバーを取り付ける
サイドカバーの取り付け方は、「本体の開け方と閉め方」(186 ページ) をご覧ください。

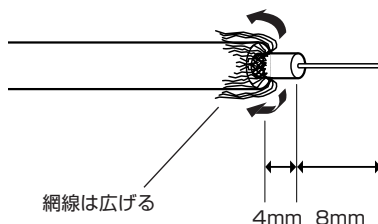
ケーブルにF型コネクタプラグを取り付ける

パソコンとアンテナ線を接続するとき、アンテナ線が1本（UHFのみまたはVHFのみか、UHF/VHF混合のとき）または、アンテナ線が2本（UHFとVHF）のときには、ケーブルに市販のF型コネクタプラグを取り付ける必要があります。

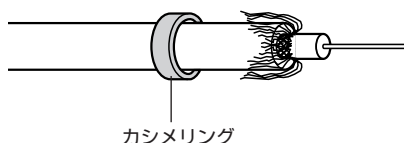


- ・ あらかじめ、市販のF型コネクタプラグと、お手持ちのカッター、ペンチを用意してください。
F型コネクタプラグは、ケーブルの太さに合ったものをお買い求めください。
- ・ 網線の端を少し切っておくと、後でケーブルにカシメリングを通す際に作業しやすくなります。
- ・ 金属線は折れやすいので、カッターで傷つけたり、曲げないように注意してください。
- ・ カシメリングは、F型コネクタプラグが抜けにくいようにするためのものです。

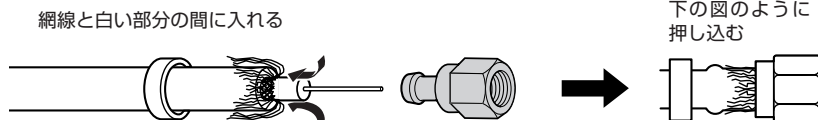
1 アンテナ線の先を持ち、カッターを使って、およそ次のような寸法にケーブルを加工する



2 カシメリングをケーブルに通す



3 F型コネクタプラグを図のようにケーブルに押し込む

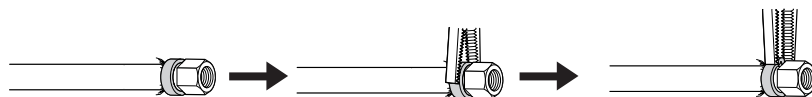


4 カシメリングをF型コネクタプラグの付け根に固定する

網線はリングに通す

ペンチなどで軽くつぶしカシメリングをだ円状にする

ケーブルをカシメリングの片側に寄せて、すきまがある部分をペンチなどではさんでしめる



5 カシメリングからはみ出した網線を、カッターなどで切り取る

アフターケアについて

このパソコンに対する保守サービスや、消耗品・有寿命部品の内容について説明します。

保守サービスについて

保守サービスについては、NEC 121 コンタクトセンターにお問い合わせください。詳しくは、添付の『121ware ガイドブック』をご覧ください。



NEC 121 コンタクトセンターなどにこのパソコンの修理を依頼する場合は、設定したパスワードを解除しておいてください。

消耗品と有寿命部品について

このパソコンには、消耗品と有寿命部品が含まれています。安定してご使用いただくためには、定期的な保守による部品交換が必要になります。特に長期間連続して使用する場合には、安全などの観点から早期の部品交換が必要です。

種類	内容説明	該当品または部品(代表例)
消耗品	使用頻度や使用量により消耗の進行が異なります。お客様ご自身でご購入いただき、交換していただくものです。本体の保証期間内であっても有償になります。	フロッピーディスク、CD-ROMディスク、DVD-ROMディスク、SDメモリーカード、メモリースティック、バッテリー、乾電池など
有寿命部品	使用頻度や経過時間、使用環境によって摩耗、劣化の進行に大きな差が生じ、修理による再生ができなくなる部品です。本体の保証期間内であっても部品代は有償になる場合があります。詳しくはNEC 121コンタクトセンターの故障診断・修理受付窓口にご相談ください。	ディスプレイ、ハードディスクドライブ、DVD/CDドライブ、キーボード、マウス、ファン

- ・記載部品は代表例です。機種により構成部品が異なります。詳しくは「仕様一覧」をご覧ください。
- ・有寿命部品の交換時期の目安は、1日8時間のご使用で1年365日として約5年です。上記期間はあくまでも目安であり、上記期間中に故障しないことや無償修理をお約束するものではありません。
また、長時間連続使用等のご使用状態や、温湿度条件等のご使用環境によっては早期に部品交換が必要となり、製品の保証期間内であっても有償となることがあります。
- ・本製品の補修用性能部品の最低保有期間は、PC本体、オプション製品については製造打切後6年です。

パソコンの譲渡、廃棄、改造について

パソコンを他人に譲るとき、廃棄するときの注意事項を説明します。また、パソコンの改造はおこなわないでください。

このパソコンを譲渡するには



パソコン内のハードディスクには個人的に作成した情報が多く含まれています。第三者に情報が漏れないように、譲渡の際にはこれらの情報を削除することをおすすめします。このパソコンのハードディスクのデータを消去する方法については、「再セットアップ用 DVD/CD-ROM を使って再セットアップする」(181 ページ) をご覧ください。

譲渡するお客様へ

このパソコンを第三者に譲渡（売却）する場合は、次の条件を満たす必要があります。

1. 本体に添付されているすべてのものを譲渡し、複製物を一切保持しないこと。
2. 各ソフトウェアに添付されている「ソフトウェアのご使用条件」の譲渡、移転に関する条件を満たすこと。
3. 譲渡、移転が認められていないソフトウェアについては、削除した後譲渡すること（本体に添付されている「ソフトウェア使用条件適用一覧」をご覧ください）。

※ 第三者に譲渡（売却）する製品をお客様登録している場合は、121ware.com のマイアカウント (<http://121ware.com/my/>) の保有商品情報で削除いただくか、または E メールアドレス webmaster@121ware.com 宛にご連絡ください。

譲渡を受けたお客様へ

NEC パーソナル商品総合情報サイト「121ware.com」での登録をお願いします。

<http://121ware.com/my/> にアクセス

- はじめて登録するかた
「新規登録はこちら」をクリックして登録
- 以前ハガキ、オンライン、FAX などで登録されたかた
「インターネット以外の方法でご登録済みの方はこちら」をクリックして登録
- すでにログイン ID をお持ちのかた
「ログイン」をクリックして、ログイン後、保有商品情報の「新規・追加登録」で登録

インターネットに接続できないかたは、お客様登録に必要な次の事項を記入し、下記宛先に郵送してください。

1. 本体型番、型名のいずれかと保証書番号
(本体背面／側面または保証書に記載の型番／型名のいずれかと製造番号)

2. 氏名、住所、電話番号、Eメールアドレス、中古購入された場合はそのご購入先、ご購入日

3. 121ware お客様登録番号

(以前登録されてすでに「121ware お客様登録番号」をお持ちのかたは、記入をお願いします。)

宛先

〒143-8691 東京都大森郵便局 私書箱5号
NEC121ware 登録センター係

このパソコンを廃棄するには

本製品は「資源有効利用促進法」に基づく回収再資源化対応製品です。PCリサイクルマークが銘板（パソコン本体の左側面または背面にある型番、製造番号が記載されたラベル）に表示されている、またはPCリサイクルマークのシールが貼り付けられている弊社製品は、弊社が責任を持って回収、再資源化いたします。




当該製品をご家庭から排出する際、弊社規約に基づく回収・再資源化にご協力いただける場合は、別途回収再資源化料金をご負担いただく必要はありません。

廃棄時の詳細については、NEC パーソナル商品総合情報サイト「121ware.com」(URL : <http://121ware.com/support/recyclese/>) をご覧ください。

なお、下記の窓口でも廃棄についてお問い合わせいただけます。

NEC 121 コンタクトセンター

廃棄のお問い合わせ 受付時間：9:00～17:00（年中無休）

 0120-977-121

※電話番号をよくお確かめになり、おかけください。

携帯電話、PHSなどフリーコールをご利用いただけないお客様は下記電話番号へおかけください。

03-6670-6000（東京）（通話料金はお客様負担になります）

※電話番号をよくお確かめになり、おかけください。

当該製品が事業者から排出される場合（産業廃棄物として廃棄される場合）、当社は資源有効利用促進法に基づき、当社の回収・リサイクルシステムにしたがって積極的に資源の有効利用につとめています。廃棄時の詳細については、下記のホームページで紹介している窓口にお問い合わせください。

URL : http://www.nec.co.jp/eco/ja/products/3r/shigen_menu.html

※本文に記載された電話番号や受付時間などは、将来予告なしに変更することがあります。

ハードディスク、メモリーカード上のデータ消去に関するご注意



本内容は「パソコンの廃棄・譲渡時のハードディスク上のデータ消去に関するご注意」の趣旨に添った内容で記載しています。詳細は以下のホームページをご覧ください。

<http://it.jeita.or.jp/perinfo/release/O20411.html>

パソコンのハードディスクやメモリーカードには、お客様が作成、使用した重要なデータが記録されています。このパソコンを譲渡または廃棄するときに、これらの重要なデータ内容を消去することが必要になります。「データやファイルの消去」、「ハードディスクの初期化（フォーマット）」、「メモリーカードの初期化（フォーマット）」、「パソコンの再セットアップ」などの操作をおこなうと、記録されたデータの管理情報が変更されるために Windows でデータを探すことはできなくなりますが、ハードディスクやメモリーカードに磁気的に記録された内容が完全に消えるわけではありません。



「パソコンの再セットアップ」でデータが消去されるのは、このパソコンに内蔵されたハードディスクのみです。

このため、データ回復用の特殊なソフトウェアを利用すると、ハードディスクやメモリーカードから消去されたはずのデータを読み取ることが可能な場合があり、悪意のある人によって予期しない用途に利用されるおそれがあります。

お客様が廃棄・譲渡などをおこなう際に、ハードディスクおよびメモリーカード上の重要なデータの流出トラブルを回避するために、記録された全データをお客様の責任において完全に消去することが非常に重要です。データを消去するためには、専用ソフトウェアまたはサービス（ともに有償）を利用するか、ハードディスク上のデータを金槌や強磁気により物理的・磁気的に破壊（メモリーカードの場合は、金槌による物理的破壊のみ）して、読めなくすることを推奨します。有償のデータ消去サービスは、NEC フィールディング株式会社にご依頼ください。

NEC フィールディングホームページ URL : <http://www.fielding.co.jp>

また、ハードディスクやメモリーカード上のソフトウェア（OS、アプリケーションソフトなど）を削除することなく譲渡すると、ソフトウェアライセンス使用許諾契約に抵触する場合があります。十分な確認をおこなってください。

パソコンの改造はおこなわない

添付されているマニュアルに記載されている以外の方法で、このパソコンを改造・修理しないでください。記載されている以外の方法で改造・修理された製品は、当社の保証や保守サービスの対象外になることがあります。

仕様一覧

本体仕様一覧

VX980/DD、VX700/DD

型名		VX980/DD	VX700/DD	
型番		PC-VX980DD	PC-VX700DD	
インストールOS・サポートOS		Microsoft® Windows® XP Home Edition operating system 日本語版 Service Pack 2※1		
CPU		インテル® Pentium® D プロセッサ 820(2.80GHz)		
キャッシュメモリ	1次	12K μ 命令実行トレース×2 16KBデータ×2		
	2次	1MB×2		
バスクロック	システムバス	800MHz		
	メモリバス	533MHz		
チップセット		Intel社製 82945G / 82801GR		
メインメモリ	標準容量/最大容量※2	標準512MB※3 (256MB×2:デュアルチャネル対応)/最大2GB※4[DDR2 SDRAM, PC2-4200対応]	標準512MB※3 (256MB×2:デュアルチャネル対応)/最大2GB※4[DDR2 SDRAM, PC2-4200対応]	
	スロット数	DIMMスロット×2[空き0]		
表示機能	ディスプレイ[型番] (詳細はp.247をご覧ください)	20型ワイド(スーパーシャインビュー-EX2液晶) [F20W11]	17型(高輝度デジタルTFT液晶)[F17R51]	
	グラフィックアクセラレータ	NVIDIA社製 GeForce™ 6200 with TurboCache™	Intel社製 82945Gに内蔵	
	ビデオRAM	最大256MB※39	標準AUTO可変(最大128MB)※3	
	最大表示色 (表示解像度)	本体添付ディスプレイ	最大約1,619万色※5 (1,680×1,050、1,280×1,024※38、1,024×768※37※38、800×600※37※38)	最大約1,619万色※5(1,280×1,024、1,024×768※37、800×600※37)
		本機のサポートする表示モード※6	デジタルディスプレイ アナログディスプレイ	最大約1,677万色 (1,600×1,200、1,680×1,050、1,280×1,024、1,024×768、800×600)
ドライブ	ハードディスクドライブ※7	約600GB(約200GB×3、Serial ATA、高速7,200回転/分)※8※40 *出荷時RAID5構成のため利用可能領域は約400GBになります	約480GB(約160GB×3、Serial ATA、高速7,200回転/分)※9※40 *出荷時RAID5構成のため利用可能領域は約320GBになります	
	DVD/CDドライブ(詳細はp.243の別表をご覧ください)※10	DVDスーパーマルチドライブ(DVD-RAM/R/RW with DVD+R/RW)内蔵(バッファアンダーランエラー防止機能付き) [DVD-R/+R 2層書込み]		
	フロッピーディスクドライブ	- [別売、専用オプション(型番:PC-VP-WU14)※18]		
サウンド機能	スピーカ	添付の液晶ディスプレイに内蔵(AUTHENSOUNDWIDE® II (4W+4W)、サブウーファ(6W))	添付の液晶ディスプレイに内蔵(SoundVu(3W+3W)、サブウーファ(5W))	
	音源/サラウンド機能	PCM録音再生機能(ステレオ/モノラル、量子化8ビット/16ビット、サンプリングレート8-48KHz、全二重化対応)、MIDI音源機能(ソフトウェアMIDI(KGM、GS演奏モード対応、DLS2対応※19)、マイクノイズ除去機能、3Dボジショナルサウンド)		
	サウンドチップ	ADI社製 AD1981B搭載		
通信機能	LAN	1000BASE-T/100BASE-TX/10BASE-T対応(PCIバス接続)		
	FAXモデム※20	データ通信:最大56Kbps※21(V.90対応)/FAX通信:最大14.4Kbps(V.17)、Resume On Ring機能対応		
拡張スロット	PCI Express ×16スロット(フルハイト、ハーフ)×1 [空き0] PCI Express ×1スロット(フルハイト、ハーフ)×1 [空き1] PCIスロット(ハーフ)×3[空き0]		PCI Express ×16スロット(フルハイト、ハーフ)×1 [空き0] PCI Express ×1スロット(フルハイト、ハーフ)×1 [空き1] PCIスロット(ハーフ)×3[空き1]	
ベイ	5型ベイ:2スロット(DVD/CDドライブで占有)[空き1]、内蔵3.5型ベイ:4スロット(ハードディスクドライブで占有)[空き1]※41			
TV機能(詳細はp.245をご覧ください)	ハードウェアMPEG2リアルタイムエンコーダボード 地上デジタル、BS・110度CSデジタル放送対応		ハードウェアMPEG2リアルタイムエンコーダボード×2	
入力装置	キーボード	PS/2小型キーボード(109キーレイアウト準拠、ワンタッチスタートボタン付き)		
	マウス	光センサ-PS/2マウス(スクロール機能付き)※23		
	リモコン	赤外線リモコン※22※24		

型名		VX980/DD	VX700/DD	
外部インターフェイス	USB	コネクタ4ピン×7※28[USB 2.0]		
	IEEE1394(DV)	4ピン×2		
	ディスプレイ	DVI-I(29ピン)※29※30	DVI-D(24ピン)※29 ミニD-sub15ピン	
	PS/2	ミニDIN6ピン×2※31		
	FAXモデム	RJ11モジュラコネクタ×2(LINE×1、TELEPHONE×1)		
	LAN	RJ45コネクタ×1		
	サウンド関連	光デジタルオーディオ(S/PDIF)出力	角形×1※33	角形×1※32
		ライン入力	ステレオミニジャック×1(入力インピーダンス 20kΩ、入力レベル 1Vrms)	
		ライン出力	ステレオミニジャック×1※43(出力レベル 1Vrms、出力インピーダンス 10kΩ)	
		マイク入力	ステレオミニジャック×1(マイク入力インピーダンス 20kΩ、入力レベル 5mVrms、バイアス電圧3.7V)	
ヘッドフォン出力	ライン出力と共用(対応ヘッドフォンインピーダンス16Ω-100Ω[推奨32Ω]※42、出力電力 5mW/32Ω)			
カードスロット	メモリーカード	トリプルメモリスロット※25×1[SDメモリーカード※27、メモリースティック(メモリースティック PRO)※26、xD-ピクチャーカード]		
	PCカード	ExpressCard/54×1(ExpressCard/34×1としても使用可)、ExpressCard™ Standard Release 1.0準拠、Type II×1、PC Card Standard準拠、CardBus対応		
外形寸法	本体(突起部除く)	188(W)×508(D)×405(H)mm(ラジエータ部含む)※35		
	キーボード	396(W)×172(D)×35(H)mm		
	リモコン	52(W)×225(D)×25(H)mm		
質量	本体	約17kg		
	キーボード/マウス/リモコン	約900g/約82g/約127g※36		
電源	AC100V±10%、50/60Hz			
消費電力	標準/最大/スタンバイ状態時	約124W/約256W/約4W	約112W/約273W/約3W	
エネルギー消費効率(省エネ基準達成率)※34	P区分0.00015(AAA)		P区分0.00014(AAA)	
電波障害対策	VCCI ClassB			
温湿度条件	10~35℃、20~80%(ただし結露しないこと)			
主な添付品	マニュアル、ICカードボックス、B-CASカード、電源ケーブル、電話回線ケーブル、リモコン、乾電池(単三アルカリ：2本)		マニュアル、電源ケーブル、電話回線ケーブル、リモコン、乾電池(単三アルカリ：2本)	

DVD/CDドライブ仕様一覧

シリーズ	VALUESTAR X
ドライブ	DVDスーパーマルチドライブ(DVD-RAM/R/RW with DVD+R/RW)内蔵(バッファアンダーランエラー防止機能付き) [DVD-R/+R 2層書込み]※10
DVD-RAM読出し※11	最大5倍速
DVD-RAM書換え※11※12	最大5倍速
DVD+R(1層)書込み	最大16倍速
DVD+R(2層)書込み※12	最大4倍速
DVD+RW書換え	最大8倍速
DVD-R(1層)書込み※13	最大16倍速
DVD-R(2層)書込み※44※45※46	最大4倍速
DVD-RW書換え※15	最大6倍速
DVD読出し	最大16倍速
CD読出し※16	最大40倍速
CD-R書込み	最大40倍速
CD-RW書換え※17	最大10倍速

上記の内容は本体のハードウェアの仕様であり、オペレーティングシステム、アプリケーションによっては、上記のハードウェアの機能をサポートしていない場合があります。

- ※ 1 : 添付のソフトウェアは、インストールされている OS でのみご利用できます。Windows® XP Home Edition では、ネットワークでドメインに参加する機能はありません。別売の Windows® XP Home Edition パッケージや別売の Windows® XP Professional パッケージをインストールおよび利用することはできません。
- ※ 2 : 他社製の増設メモリの装着は、動作を保証するものではありません。他社製品との接続は各メーカーにご確認の上、お客様の責任において行ってくださいようお願いいたします。
- ※ 3 : ビデオ RAM は、メインメモリを使用します。
- ※ 4 : 最大メモリ容量にする場合、本体に実装されているメモリを取り外して、増設メモリ(PC2-4200 対応、DDR2-533MHz メモリ)[1GB]を2枚実装する必要があります。増設メモリは、PK-UG-ME012(256MB)、PK-UG-ME013(512MB)、PK-UG-ME014(1GB)を推奨します。
- ※ 5 : 本体添付ディスプレイでのデザインにより実現。
- ※ 6 : グラフィックアクセラレータのサポートする表示モードです。実際に表示できるモードは接続するディスプレイにより異なります。なお、デジタルディスプレイでの 1,680 × 1,050 の解像度については当社製ワイドモニターでのみ動作検証を行っております。
- ※ 7 : 1GB を 10 億バイトで計算した場合の数値です。
- ※ 8 : Windows® のシステムからは、容量が C ドライブ : 約 353GB、D ドライブ : 約 6.5GB、残り : 再セットアップ用として認識されます。
- ※ 9 : Windows® のシステムからは、容量が C ドライブ : 約 279GB、D ドライブ : 約 6.5GB、残り : 再セットアップ用として認識されます。
- ※ 10 : 使用するディスクによっては、一部の書き込み/読み出し速度に対応していない場合があります。
- ※ 11 : DVD-RAM Ver.2.0/2.1/2.2 (片面 4.7GB)に準拠したメディアに対応しています。また、カートリッジ式のメディアは使用できませんので、カートリッジなし、あるいはメディア取り出し可能なカートリッジ式でメディアを取り出してご利用ください。
- ※ 12 : DVD-RAM Ver.1 (片面 2.6GB)の書き換えはサポートしておりません。
- ※ 13 : DVD+R 2 層書き込みは DVD+R(2 層)ディスクのみに対応しています。
- ※ 14 : DVD-R は、DVD-R for General Ver.2.0/2.1 に準拠したメディアの書き込みに対応しています。
- ※ 15 : DVD-RW は、DVD-RW Ver.1.1/1.2 に準拠したメディアの書き換えに対応しています。
- ※ 16 : SuperAudio CD は、ハイブリッドの CD Layer のみ読み出し可能。
- ※ 17 : Ultra Speed CD-RW メディアはご使用になれません。
- ※ 18 : 2 モード(720KB/1.44MB)に対応しています(ただし、720KB モードのフォーマットは不可です)。
- ※ 19 : DLS は「DownLoadable Sounds」の略です。DLS を使うと、カスタム・サウンド・セットを SoundMAX シンセサイザにロードできます。
- ※ 20 : 回線状態によっては、通信速度が変わる場合があります。また、内蔵 FAX モデムは一般電話回線のみに対応しています。
- ※ 21 : 最大 56Kbps はデータ受信時の理論上の最大速度です。データ送信時は最大 33.6Kbps になります。
- ※ 22 : 使用可能な距離は約 3m です(ただし、ご使用の環境条件や方法により異なります)。
- ※ 23 : 添付のキーボードにあるマウス専用ポートに接続します。
- ※ 24 : リモコンの電池寿命はアルカリ電池で最大約 100 時間です(ただし、ご使用の環境条件や方法により異なります)。
- ※ 25 : メモリースティック、SD メモリーカード、xD-ピクチャーカードは各々同時に使用することはできません。
- ※ 26 : メモリースティックの「マジックゲート」(著作権保護)機能には対応しておりません。「メモリースティック Duo」をご使用の場合には、必ずメモリースティック Duo アダプタをご利用ください。詳しくは「メモリースティック Duo」の取扱説明書をご参照ください。
- ※ 27 : 「SD-Jukebox Ver.5 Standard Edition」を利用した「SD メモリーカード」の著作権保護機能(SD-AUDIO)に対応しています。「miniSD カード」をご使用の場合には、必ず miniSD カードアダプタをご利用ください。詳しくは「miniSD カード」の取扱説明書をご参照ください。
- ※ 28 : 1 ポートは液晶ディスプレイに接続します。
- ※ 29 : 本機の DVI 端子は添付のディスプレイのみ動作確認を行っております。
- ※ 30 : I/O プレート部に搭載されているアナログコネクタはご利用いただけません。
- ※ 31 : 本機の PS/2 端子は添付のキーボードのみ動作確認を行っております。
- ※ 32 : 地上アナログ放送における音声は出力できません。
- ※ 33 : 地上アナログ放送、地上デジタル放送、BS・110 度 CS デジタル放送における音声は出力できません。
- ※ 34 : エネルギー消費効率とは、省エネ法で定める測定方法により測定した消費電力を省エネ法で定める複合理論性能で除したものです。省エネ基準達成率の表示語 A は達成率 100%以上 200%未満、AA は達成率 200%以上 500%未満、AAA は達成率 500%以上を示します。
- ※ 35 : 本機を横置きにしてのご使用はサポートしておりません。
- ※ 36 : 乾電池の質量は含まれておりません。
- ※ 37 : 擬似的に画素を拡大して表示しているため文字などの線がぼやけて表示される場合があります。
- ※ 38 : 1,680 × 1,050 以外の解像度ではアスペクト比(画面縦横比)を保つために画面の左右または上下左右が黒表示となる場合があります。
- ※ 39 : グラフィックボード上にビデオ RAM 64MB 搭載。64MB を超えるビデオ RAM が必要になると TurboCache™ テクノロジーにより、PCI Express × 16 の双方帯域幅を活用することでダイナミックにメインメモリを使用し、高いグラフィックス性能を提供することができます。
- ※ 40 : 再セットアップにより RAID レベル変更可能。HDD の増設および設定変更によって発生した不具合については保証・サポートの対象外となります。
- ※ 41 : 増設によって発生した不具合については保証・サポートの対象外となります。
- ※ 42 : 周波数特性を保証する値ではありません。
- ※ 43 : ディスプレイに添付のオーディオケーブルを接続します。
- ※ 44 : DVD-R 2 層書き込みは、DVD-R for DL Ver.3.0 に準拠したメディアの書き込みに対応しています。
- ※ 45 : 作成した DVD-R(2 層)ディスクについては、当社製パソコンに搭載されている DVD-R(2 層)対応ドライブでのみ読み出しが可能です。
- ※ 46 : DVD-R 2 層書き込みに対応している添付ソフトは「Roxio DigitalMedia」,「Ulead® DVD MovieWriter® for NEC Ver.4」になります。但し、追記には未対応です。

TV機能仕様一覧

VX980/DD、VX700/DD

型名		VX980/DD	VX700/DD
型番		PC-VX980DD	PC-VX700DD
映像関連機能 (地上アナログ 放送)	TVチューナ	音声多重対応、受信チャンネル：VHF(1～12ch)、UHF(13～62ch)、CATV(C13～C38)※1	
	データ放送受信	地上アナログデータ放送(ビットキャスト、ADAMS)、文字多重放送、字幕放送	
	映像合成表示機能	DirectShow®により任意のサイズで合成表示可能 (全画面表示可能) SmartVision使用時：240×180ドット以上 (縦横比3:4固定)でサイズ変更可能 bitcast browser使用時は160×120ドット以上 (縦横比3:4固定)でサイズ変更可能	DirectShow®により任意のサイズで合成表示可能 (全画面表示可能) SmartVision使用時：240×180ドット以上 (縦横比3:4固定)でサイズ変更可能 MediaGarageおよびSmartVisionで、2つまでの放 送を同時受信/録画時、切替表示可能
	高画質機能	ゴーストリデュース、3次元Y/C分離、デジタルノイズ リダクション、タイムベースコレクタ	ゴーストリデュース、3次元Y/C分離、デジタルノイズ リダクション、タイムベースコレクタ 各2組
	TV録画機能	MediaGarageおよびSmartVisionでMPEG2 (高画質モード：720×480ドット(8Mbps CBR)、 標準画質モード：720×480ドット(4Mbps VBR)、 長時間モード：352×480ドット(2Mbps VBR)、 超長時間モード：352×240ドット(1.2Mbps VBR))、 bitcast browserでAVI(240×180ドット(30.6Mbps))、 WMV8(240×180ドット(0.33Mbps))の録画可能	MediaGarageおよびSmartVisionでMPEG2 (高画質モード：720×480ドット(8Mbps CBR)、 標準画質モード：720×480ドット(4Mbps VBR)、 長時間モード：352×480ドット(2Mbps VBR)、 超長時間モード：352×240ドット(1.2Mbps VBR))、 2番組までの同時録画可能
	最長録画時間	高画質 モード 約97時間	約76時間
	標準画質 モード 約190時間	約149時間	
	長時間 モード 約363時間	約283時間	
	超長時間 モード 約566時間	約443時間	
映像・サウンド 関連インター フェイス	地上アナログ放送アンテナ入力	地上デジタル放送と共用	F型同軸×1
	ビデオ入力	Sビデオ入力端子×2(前面×1、背面×1)、コンポジットビデオ入力端子×2(前面×1、背面×1)	
	ビデオオーディオ入力端子(L/R)	2系統(前面×1、背面×1)	

VALUESTAR X デジタルTV仕様

型名		VX980/DD
型番		PC-VX980DD
映像関連機能 (地上デジタル 放送)	TVチューナ	地上デジタル放送※2
	データ放送受信	地上デジタル放送
	映像合成表示機能	DirectShow®により任意のサイズで合成表示可能(全画面表示可能) SmartVision DG使用時：224×126ドット以上(スリムモード時、縦横比9:16)の範囲でサイズ変更可能
	TV録画機能	独自形式(デジタルハイビジョンTV放送(約15Mbps)、デジタル標準TV放送(約8Mbps))の録画可能
	最長録画時間 (デジタルハイビジョンTV放送)	約51時間
	最長録画時間 (デジタル標準TV放送)	約96時間
映像関連機能 (BSデジタル放送・ 110度CSデジタル 放送)	TVチューナ	BSデジタル放送※2、110度CSデジタル放送※2
	データ放送受信	BSデジタル放送、110度CSデジタル放送
	映像合成表示機能	DirectShow®により任意のサイズで合成表示可能(全画面表示可能) SmartVision BS使用時：224×126ドット以上(スリムモード時、縦横比9:16)の範囲でサイズ変更可能
	TV録画機能	SmartVision BSで独自形式(デジタルハイビジョンTV放送(約24Mbps)、デジタル標準TV放送(約12Mbps)、 ラジオ、データ放送(約2.2Mbps))の録画可能
	最長録画時間 (デジタルハイビジョンTV放送)	約30時間
	最長録画時間 (デジタル標準TV放送)	約61時間
映像・サウンド関連 インターフェイス	地上アナログ・デジタル 放送アンテナ入力	F型同軸×1
	BS・110度CSデジタル 放送アンテナ入力	F型同軸×1
	光デジタルオーディオ (S/PDIF)出力	角形×1※3※4
	ICカードボックス	専用13ピン

- ※ 1：ケーブルテレビの受信チャンネル表記は、(社)電子情報技術産業協会規格(CPR-4103)の表記に基づきます。実際のケーブルテレビ受信チャンネル番号は、ケーブルテレビ会社により異なりますので、ケーブルテレビ会社にお問い合わせください。
本製品をケーブルテレビ回線に接続する場合、ケーブルテレビ会社との受信契約が必要となります。
また、本製品は、記載されたケーブルテレビ周波数の受信に対応しておりますが、大半のチャンネルはケーブルテレビ会社により視聴制限(スクランブル)を施されているため、本製品で直接受信することはできません。
この場合は、ケーブルテレビ会社より貸与されるターミナルアダプタにより、受信する必要があります。
ケーブルテレビ会社により再送信を行っている地上アナログ放送は、VHFおよびUHFの周波数で送信されていますので、特別な受信装置がなくとも、受信可能です。
詳細は、ご利用のケーブルテレビ会社にご相談ください。
- ※ 2：ハイビジョン映像をパソコン上で処理しやすい解像度へ変換して表示します。
- ※ 3：SmartVision BSまたはSmartVision DGの映像音声(AAC 5.1chもしくはPCM 2ch)を出力します。
- ※ 4：放送内容によりサンプリング周波数32KHz、44.1KHzあるいは48KHzで出力します。また、一般のCDプレーヤ・MDデッキ類と同様に、SCMS(シリアルコピーマネージメントシステム)に準拠した信号を出力します。

ディスプレイ仕様一覧

型名	VX980/DD	VX700/DD
型番	PC-VX980DD	PC-VX700DD
画面サイズ	20型ワイド(スーパーシャインビューEX2液晶)	17型(高輝度デジタルTFT液晶)
ディスプレイ型番	F20W11	F17R51
表示寸法(アクティブ表示エリア)	433(W)×270(H)mm	337(W)×270(H)mm
画素ピッチ	0.258mm	0.264mm
表示解像度	1,680×1,050ドット、 1,280×1,024ドット※1、 1,024×768ドット※1※2、 800×600ドット※1※2、 640×480ドット※1※2	1,280×1,024ドット、 1,024×768ドット※2、 800×600ドット※2、 640×480ドット※2
インターフェイス	DVI-D、ヘッドフォン出力×1、ステレオライン入力×1、リモコン受信機×1	
消費電力	約74W	約57W
外形寸法	618(W)×212(D)×415(H)mm	461(W)×212(D)×407(H)mm
質量	約9.8kg	約8.4 kg
LCDドット抜け※3	0.00012%以下	0.00016%以下
備考	AUTHENSOUNDWIDE® II、サブウーファ	SoundVu®、サブウーファ

※ 1：1,680×1,050以外の解像度ではアスペクト比(画面縦横比)を保つために画面の左右または上下左右が黒表示となる場合があります。

※ 2：擬似的に画素を拡大して表示しているため文字などの線がぼやけて表示される場合があります。

※ 3：液晶ディスプレイは、非常に高精度な技術で作られています。画面の一部にドット抜け※(ごくわずかな黒い点や、常時点灯する赤、青、緑の点)が見えることがあります。

また、見る角度によっては、色むらや明るさのむらが見えることがあります。

これらは、液晶ディスプレイの特性によるものであり、故障ではありませんのであらかじめご了承ください。

※ 社団法人 電子情報技術産業協会(JEITA)のガイドラインに従い、ドット抜けの割合を仕様一覧に記載しております。ガイドラインの詳細については、以下のWEBサイトをご覧ください。

「パソコン用液晶ディスプレイのドット抜けに関する定量的表記ガイドライン」

<http://it.jeita.or.jp/perinfo/committee/pc/0503dot/index.html>

FAXモデム仕様一覧

項目	規格	
適用回線	加入電話回線	
ダイヤル方式	パルスダイヤル(10/20PPS) トーンダイヤル(DTMF)	
FAX機能	交信可能ファクシミリ装置	ITU-T G3ファクシミリ装置
	同期方式	半2重調歩同期方式
	通信規格 ※1	ITU-T V.17:14,400 / 12,000 / 9,600 / 7,200 bps V.29:9,600 / 7,200 bps V.27ter:4,800 / 2,400 bps V.21 ch2:300 bps
	送信レベル	-10 ~ -15dBm (出荷時 -15dBm)
	受信レベル	-10 ~ -40dBm
	制御コマンド	EIA-578拡張ATコマンド(CLASS 1)
	同期方式	全2重調歩同期方式
データモデム機能	通信規格 ※1	ITU-T V.90:56,000 ~ 28,000 bps ※2 V.34:33,600 ~ 2,400 bps V.32bis:14,400 ~ 4,800 bps V.32:9,600 ~ 4,800 bps V.22bis:2,400 / 1,200 bps V.22:1,200 / 600 bps V.21:300 bps
	エラー訂正	ITU-T V.42 (LAPM) MNP class 4
	データ圧縮	ITU-T V.42 MNP class 5
	送信レベル	-10 ~ -15dBm (出荷時 -15dBm)
	受信レベル	-10 ~ -40dBm
	制御コマンド	Hayes ATコマンド準拠 ※3

※1：回線状態によっては通信速度が変わる場合があります。

※2：送信時は33,600～2,400bpsになります。

※3：ATコマンドについては、「サポートナビゲーター」-「パソコン各部の説明」-「パソコンの機能」-「ATコマンド」をご覧ください。

LAN仕様一覧

項目	規格
準拠規格	ISO 8802-3、IEEE802.3、IEEE802.3u、IEEE802.3ab
ネットワーク形態	スター型ネットワーク
伝送速度	1000BASE-T使用時：1000Mbps 100BASE-TX使用時：100Mbps 10BASE-T使用時：10Mbps
伝送路	1000BASE-T使用時：UTPカテゴリ5e以上 100BASE-TX使用時：UTPカテゴリ5 10BASE-T使用時：UTPカテゴリ3または5
信号伝送方式	ベースバンド伝送方式
メディアアクセス制御方式	CSMA/CD方式
ステーション台数	最大1,024台/ネットワーク
ステーション間距離/ ネットワーク経路長※	1000BASE-T：最大約200m/ステーション間 100BASE-TX：最大約200m/ステーション間 10BASE-T：最大約500m/ステーション間 最大100m/セグメント

※リピータの台数など、条件によって異なります。

リモコン仕様一覧

外形寸法	52 (W) × 225 (D) × 25 (H) mm
質量	約 127g (電池含まず)
赤外線周波数	940nm
赤外線キャリア周波数	38KHz
赤外線フォーマット	2bitPPM フォーマット
赤外線到達距離	3m 以内
対応キー	50 キー
電池	単3形アルカリ乾電池 2本
電池寿命	キー連続操作約 100 時間

その他のご注意

【TV 視聴／録画について】

- ・地上デジタル・BS デジタル・CS デジタル放送対応のチューナーを本商品の外部入力端子に接続した場合、「一回だけ録画可能」の番組などのコピー制御された番組は本商品で録画およびタイムシフトできません。
- ・TV をご覧いただくためにはご家庭のアンテナケーブル（別売）と接続する必要があります。
- ・TV 放送やデータ放送をご覧になる場合、ノイズやゴーストなど電波障害が強いところでは、TV 映像がコマ落ちしたり、データ放送が受信できないなどの現象が発生する場合があります。電波の弱い場合は、ブースタが必要になる場合があります。また、ケーブルテレビをご利用の場合は、ADAMS および文字放送などのデータ放送が受信可能かどうか、ご利用のケーブルテレビ会社へお問い合わせください。
- ・録画時間は映像の内容およびご利用状況によって前後する場合があります。

【著作権に関するご注意】

- ・お客様が複製元の CD-ROM や DVD-ROM などの音楽コンテンツやビデオコンテンツの複製や改変を行う場合、複製元の媒体などについて、著作権を保有していなかったり、著作権者から複製や改変の許諾を得ていない場合、利用許諾条件または著作権法に違反する場合があります。
- ・複製の際は、複製元の媒体の利用許諾条件、複製などに関する注意事項にしたがってください。
- ・お客様が録音・録画したものは、個人として楽しむなどのほかには、著作権法上、著作権者に無断で使用することはできません。

【DVD/CD の読み込み／書き込みについて】

- ・コピーコントロール CD など一部の音楽 CD では、再生や CD 作成ができない場合があります。
- ・別途有償アップデートを行うことで CPRM (Content Protection for Recordable Media) の著作権保護機能に対応することができます。
- ・メディアの種類、フォーマット形式によって読み取り性能が出ない場合があります。また、記録状態が悪い場合など、読み取りできない場合があります。
- ・12cm CD、DVD、8cm 音楽 CD 以外は使用できません。ハート形、カード型などの特殊形状をした CD は故障の原因となりますので使用できません。
- ・設定した書き込み、書き換え速度を実現するためには、書き込み、書き換え速度に応じたメディアが必要になります。
- ・映像ソフトの再生は、ソフトウェアによる MPEG2 再生方式です。NTSC のみ対応しております。Region コード「2」、【ALL】以外の DVD ビデオの再生は行えません。再生する DVD ディスクおよびビデオ CD の種類によってはコマ落ちする場合があります。リニア PCM (96KHz/24bit) で記録されている 20KHz 以上の音声信号は再生できません。DVD レコーダで記録された DVD で、書き込み形式により再生できないものがあります。そのような場合は DVD レコーダの取扱説明書などをご覧ください。
- ・ライティングソフトウェアが表示する書き込み予想時間と異なる場合があります。
- ・作成した DVD は家庭用の DVD プレーヤーや DVD-ROM ドライブ搭載パソコンで再生できますが、一部の DVD プレーヤーや DVD-ROM ドライブでは再生できないことがあります。また、メディアやプレーヤーの状態により再生できないことがあります。
- ・ソフトウェアによっては書き込み速度設定において最大速度を表示しない場合があります。

【インターネット電話／インターネットテレビ電話について】

- ・ご利用の通信事業者、プロバイダ、お客様の環境によってはご利用になれない場合があります。事前に通信事業者やプロバイダにご確認ください。ADSL などのブロードバンド環境でのご利用を推奨いたします。

【周辺機器接続について】

- ・接続する周辺機器および利用するソフトウェアが、各種インターフェイスに対応している必要があります。
- ・接続する周辺機器によっては対応していない場合があります。
- ・USB 1.1 対応の周辺機器も利用できます。USB 2.0 で動作するには USB 2.0 対応の周辺機器が必要です。
- ・IEEE 1394 インターフェイスを装備した商品と他社製デジタルビデオカメラの連携は、機種により対応していない場合があります。
- ・他社製品との接続は各メーカーにご確認の上、お客様の責任において行ってくださるようお願いいたします。
- ・光デジタルオーディオ出力端子に接続するオーディオ機器は 48KHz のサンプリング周波数に対応している必要があります。また、一般の CD プレーヤー・MD テック類と同様に、SCMS (シリアルコピーマネジメントシステム) に準拠した信号を出力します。

索引

英数字

121ware.com	56
121 コンタクトセンター	10
121 ポップリンク	54
ADSL	90
BIGLOBE	94
BIOSの初期化	163
【CapsLock】	74
CATV	91
CD-ROMの扱い方	71
CD/ハードディスクアクセスランプ	65
Cドライブ	160
DVD/CDドライブ	65、233
Dドライブ	160
FTTH	90
ISDN	91
LAN	147
LANケーブル	98
【NumLock】	66、74
PCIスロット	194
RAID	222
【Shift】	74

あ行

アース	31
アナログ回線への接続	94
インターネットの接続方法	89
インターネット無料体験	94
ウイルス	119
ウイルスチェック	153
お客様登録	56
音量の調節	69

か行

各部の名称	65、巻末
型番	11
キーボード	18、66
クリック	41

さ行

再セットアップ	151
再セットアップ用DVD/CD-ROM	80、174
サポートナビゲーター	78
システムの修復	158
周辺機器の移行	142
使用許諾契約	42
スタンバイ機能	63
製造番号	11
セーフモード	154
セキュリティ対策	118
接続完成図	32、33
セットアップ作業	35
増設RAMサブボード	200
ソフトチョイス用アプリケーション	
DVD/CD-ROM	174
ソフトナビゲーター	75
ソフトの移行	143

た行

ダイヤルアップ接続	89、109、126
ディスプレイの接続	22～29
データの移行	134
データのバックアップ	156
電源ケーブルの接続	30
電源スイッチ	37、65、66
電源の取り方	14
電源ランプ	65
電源を入れる	62
電源を切る	60
電話回線ケーブル	94、126

は行

パソコン各部の説明	67
パソコンのいろはⅡ	74
パソコンの置き場所	12
バックアップ	80、156
ブロードバンド接続	89、98、104、124
プロバイダ	94
ホームネットワーク	146
保証書	11
ボリュームボタン	66

ま行

マウス	19
マウスの動かし方	40
メールソフトの設定	112
メモリ	200

ら行

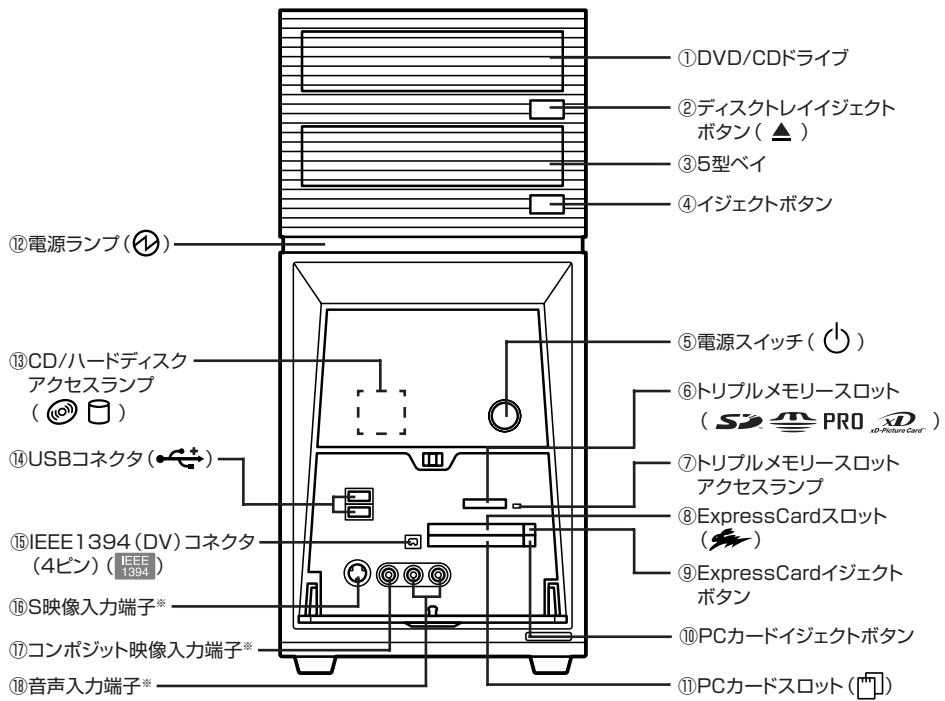
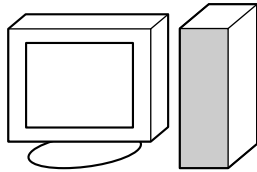
ライセンス	143
リモコン	21
ルータ	90、104

わ行

ワンタッチスタートボタン	66
--------------	----

各部の名称(1)

● 本体前面 ●



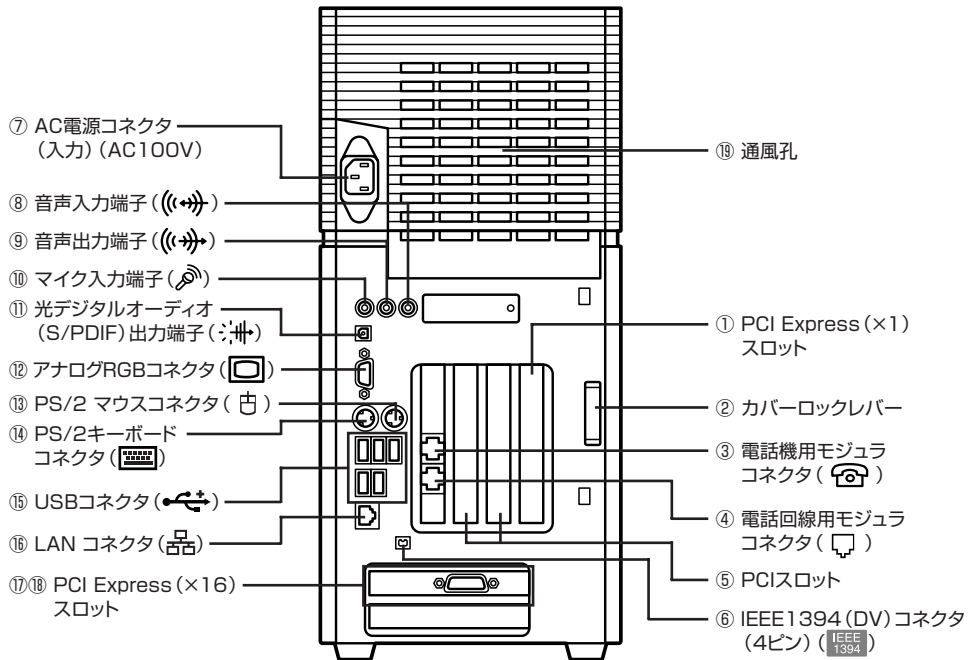
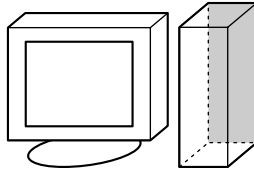
(カバーを開いたところ)

*ダブルチューナTVモデル、およびBS/地上デジタルTVモデルのみ

詳しくは、「サポートナビゲーター」 - 「パソコン各部の説明」 - 「パソコンの機能」 - 「各部の名称と役割」をご覧ください。

各部の名称(2)

● 本体背面 ●

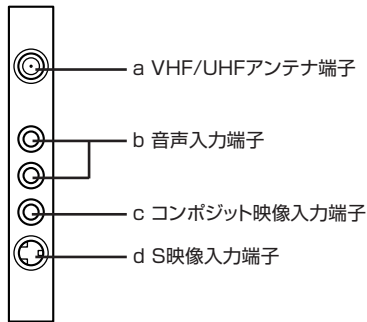


詳しくは、🔗「サポートナビゲーター」 - 「パソコン各部の説明」 - 「パソコンの機能」 - 「各部の名称と役割」をご覧ください。

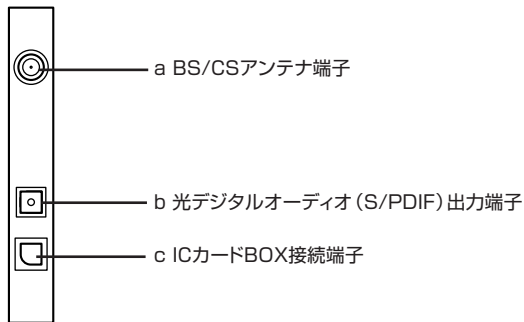
各部の名称(3)

- PCIスロットに取り付けられているボード ●

地上アナログTV&データボード (TVモデルおよびダブルチューナTVモデルのみ) /
地上デジタル / 地上アナログTV & データボード (BS/地上デジタルTVモデルのみ)



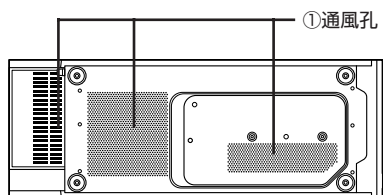
BS・110度CS デジタルチューナボード (BS/地上デジタルTVモデルのみ)



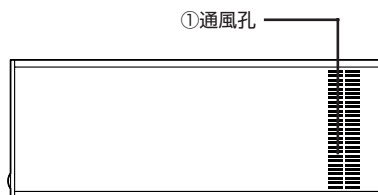
詳しくは、🔍「サポートナビゲーター」 - 「パソコン各部の説明」 - 「パソコンの機能」 - 「各部の名称と役割」をご覧ください。

各部の名称(4)

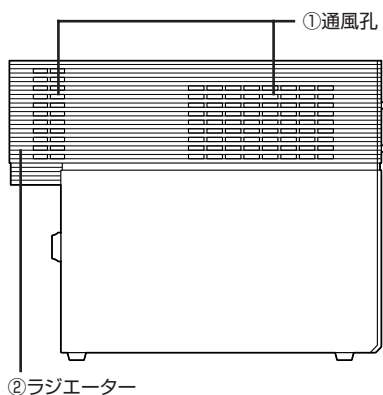
● 本体底面 ●



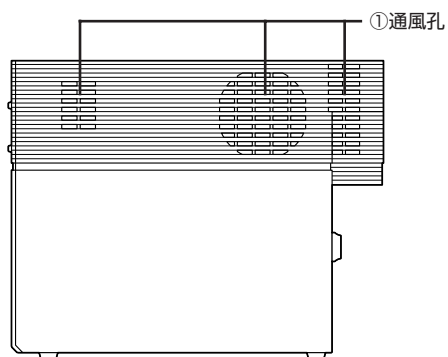
● 本体天面 ●



● 本体左側面 ●



● 本体右側面 ●



詳しくは、🔗「サポートナビゲーター」 - 「パソコン各部の説明」 - 「パソコンの機能」 - 「各部の名称と役割」をご覧ください。

パソコンの中にもマニュアルがある

● サポートナビゲーターで調べてみよう ●

このパソコンには、使いながら画面で説明を見るための、サポートナビゲーターが入っています。

デスクトップにある  をダブルクリックすれば、いつでも利用できます。



必要に応じて、次の5種類の説明を利用してください。

▶ つながった後のインターネット

ウイルス対策やセキュリティの設定などについて説明しています。

▶ パソコン使いこなし術

Windowsの便利な操作方法など、一歩進んだ使い方を説明しています。

▶ ソフトの紹介と説明

このパソコンに入っているアプリケーションソフトの使い方などを説明しています。

▶ パソコン各部の説明

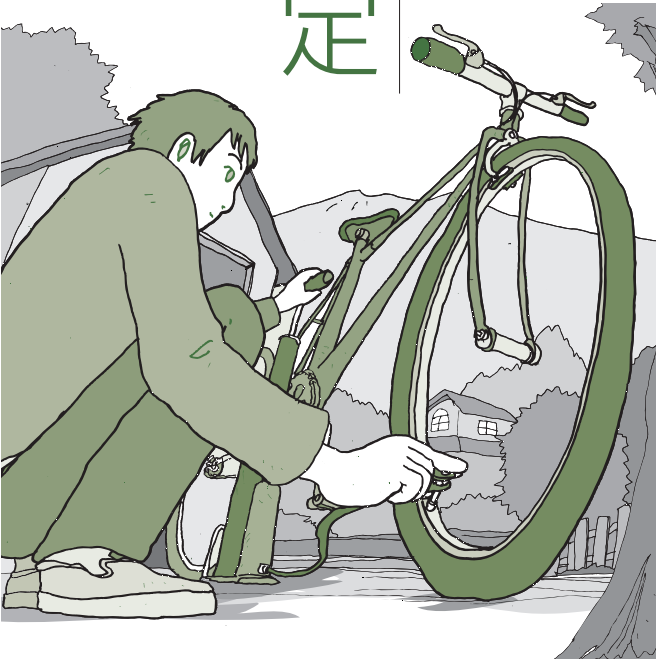
このパソコンの各部の機能や設定について、詳しい情報を知りたいときに利用してください。

▶ トラブル解決

うまくいかないときや、故障かな？と思ったときに利用してください。

2 準備と設定

VALUESTAR



* 8 1 0 6 0 1 4 6 0 A *

初版 2005年9月

NEC

853-810601-460-A

Printed in Japan

NECパーソナルプロダクツ株式会社
〒141-0032 東京都品川区大崎一丁目11-1 (ゲートシティ大崎 ウェストタワー)

このマニュアルは、再生紙(古紙率:表紙70%、本文100%)を使用しています。



日本マニュアルコンテスト2004
家庭製品第3部門
部門優良賞 受賞マニュアル