

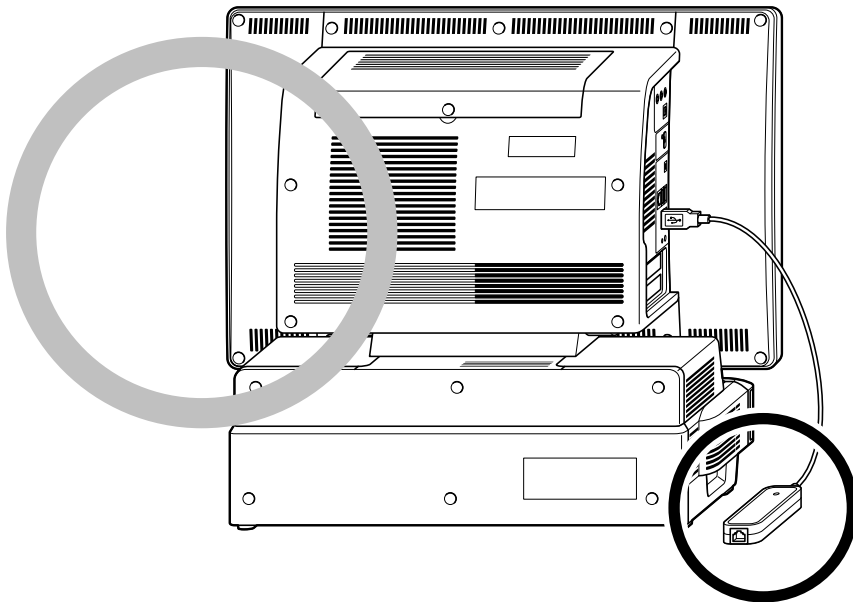
USB モデムご使用上の注意

このたびは、弊社のパーソナルコンピュータをお買い求めいただき、まことにありがとうございます。本機をご使用の際には、添付のマニュアルとあわせて必ず本紙をご覧ください。また、ご覧いただいた後も大切に保管してください。

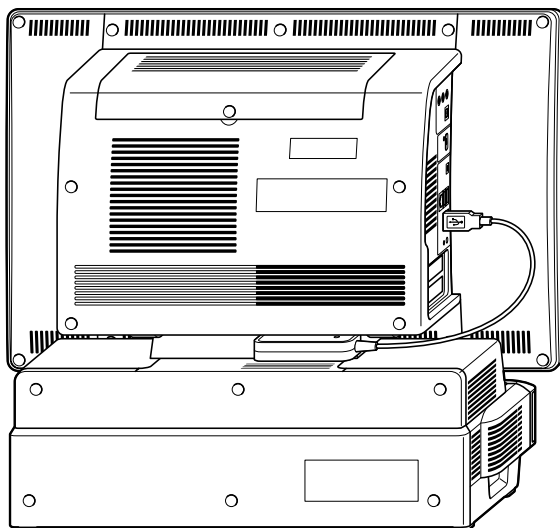
本機には、ダイヤルアップ接続を行うための USB モデムを添付しています。USB モデムをご使用の場合は、あらかじめ下記の注意事項をお読みください。

1. USB モデム設置場所に関するご注意

本機に添付されているUSBモデムをご使用になる場合には、パーソナルコンピュータを設置しているテーブル上に、USBモデム本体を設置してご使用ください。



USBモデム本体をパーソナルコンピュータ背面部に設置した場合、USBモデム本体がヒンジ部分に挟まり、パーソナルコンピュータ本体及び、USBモデムを破損するおそれがあります。




853-810924-196-A



810924196A

2. モデム接続中の電源管理に関するご注意

モデムによる回線接続時には、通信品質を確保するため「電源プラン設定」が一時的に「高パフォーマンス」に変更されます。その際に画面の輝度が最大に変更されることがありますが、故障ではありません。接続が終了すると元の「電源プラン設定」に戻ります。

「電源プランの設定」について、詳しくは  「サポートナビゲーター」-「使いこなす」-「パソコンの機能」-「省電力機能」をご覧ください。

3. モデム接続音に関するご注意

モデムによる回線接続時には、本体のスピーカーからモデム接続音が発生しますが、キーボードまたはリモコンの音量ボタンにてスピーカー音量を調整することで、モデム接続音の音量を調節することが出来ます。

音量の調節について、詳しくは添付のマニュアル『準備と設定』をご覧ください。