

NEC

P C 9 8 -

NX

PC98-**NX** SERIES

VersaPro VersaPro J

オールインワンノート (ハイグレードタイプ)
オールインワンノート (スタンダードタイプ)
ベーシックノート

活用ガイド ハードウェア編

本体の構成各部

周辺機器の利用

システム設定

本機に添付されているマニュアルを、目的にあわせてご利用ください

ご購入いただいたモデルによっては、下記以外にもマニュアルが添付されている場合があります。『はじめにお読みください』の「7 マニュアルの使用方法」でご確認ください。

添付品の確認、本機の接続、Windows XPのセットアップ

→ 『はじめにお読みください』

本機を安全に使うための情報

→ 『安全にお使いいただくために』

このマニュアルです

本機の各部の名称・機能、システム設定(BIOS設定)

→ 『活用ガイド ハードウェア編』(電子マニュアル)

本機の機能を拡張する機器の取り付け方

→ 『活用ガイド ハードウェア編』(電子マニュアル)

本機にインストール/添付されているアプリケーションの削除/追加、他のOSのセットアップ

→ 『活用ガイド ソフトウェア編』(電子マニュアル)

トラブル解決方法

→ 『活用ガイド ソフトウェア編』(電子マニュアル)

再セットアップ方法

→ 『活用ガイド 再セットアップ編』

選択アプリケーション(ワードプロセッサ/表計算ソフトウェア)の利用方法

→ Office Personal 2003、Office Professional Enterprise 2003があり、マニュアルが添付されています。ご使用のモデルによって異なります。

パソコンに関する相談窓口、保証期間と保証規定の詳細内容およびQ&A、有償保守サービス、お客様登録方法、NECビジネスPC/Express5800情報発信サイト「NEC 8番街」のご案内

→ 『保証規定&修理に関するご案内』

Microsoft関連製品の情報について

次のwebサイト(Microsoft Press)では、一般ユーザー、ソフトウェア開発者、技術者、およびネットワーク管理者用に、Microsoft関連製品を活用するための書籍やトレーニングキットなどが紹介されています。

<http://www.microsoft.com/japan/info/press/>



はじめに

このマニュアルは、フォルダやファイル、ウィンドウなど、Windowsの基本操作に必要な用語とその意味を理解していること、また、それら进行操作するためのマウスの基本的な動作がひと通りでき、Windowsもしくは添付のアプリケーションのヘルプを使って操作方法を理解、解決できることを前提に本機固有の情報を中心に書かれています。

もし、あなたがパソコンに初めて触れるのであれば、上記の基本事項に関連説明書などでひと通り経験してから、このマニュアルをご利用になることをおすすめします。

この活用ガイドは、以下の機種について書かれています。

PC98-NXシリーズVersaPro VersaPro J
VY22F/AU-W、VY22F/AG-W、VY20F/AG-W、VY20F/AF-W、
VY17F/AG-W、VY17F/AF-W、VY14M/AF-W、
VY20F/RF-W、VY17F/RF-W、VY14M/RF-W、
VY17F/EF-W、VY17F/EX-W、VY16M/EF-W、VY16M/EX-W、
VY14M/EF-W、VY14M/EX-W、
VJ22F/AU-W、VJ22F/AG-W、VJ20F/AG-W、VJ20F/AF-W、
VJ17F/AG-W、VJ17F/AF-W、VJ14M/AF-W、
VJ20F/RF-W、VJ17F/RF-W、VJ14M/RF-W、
VJ17F/EF-W、VJ17F/EX-W、VJ16M/EF-W、VJ16M/EX-W、
VJ14M/EF-W、VJ14M/EX-W

選択アプリケーション、本機の仕様については、お客様が選択できるようにになっているため、各モデルの仕様に合わせてお読みください。

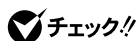
仕様についての詳細は、『はじめにお読みください』の「9 付録 機能一覧」をご覧ください。

2005年 10月 初版

853-810602-203-A

このマニュアルの表記について

このマニュアルで使用している記号や表記には、次のような意味があります。



してはいけないことや、注意していただきたいことを説明しています。よく読んで注意を守ってください。場合によっては、作ったデータの消失、使用しているアプリケーションの破壊、パソコンの破損の可能性があります。



パソコンを使うときに知っておいていただきたい用語の意味を解説しています。



利用の参考となる補足的な情報をまとめています。



マニュアルの中で関連する情報が書かれている所を示しています。

このマニュアルで使用している表記の意味

本機

次の機種を指します。

VY22F/AU-W、VY22F/AG-W、VY20F/AG-W、VY20F/AF-W、
VY17F/AG-W、VY17F/AF-W、VY14M/AF-W、
VY20F/RF-W、VY17F/RF-W、VY14M/RF-W、
VY17F/EF-W、VY17F/EX-W、VY16M/EF-W、VY16M/EX-W、
VY14M/EF-W、VY14M/EX-W、
VJ22F/AU-W、VJ22F/AG-W、VJ20F/AG-W、VJ20F/AF-W、
VJ17F/AG-W、VJ17F/AF-W、VJ14M/AF-W、
VJ20F/RF-W、VJ17F/RF-W、VJ14M/RF-W、
VJ17F/EF-W、VJ17F/EX-W、VJ16M/EF-W、VJ16M/EX-W、
VJ14M/EF-W、VJ14M/EX-W

本体

周辺機器を含まない次の機種を指します。

VY22F/AU-W、VY22F/AG-W、VY20F/AG-W、VY20F/AF-W、
VY17F/AG-W、VY17F/AF-W、VY14M/AF-W、
VY20F/RF-W、VY17F/RF-W、VY14M/RF-W、
VY17F/EF-W、VY17F/EX-W、VY16M/EF-W、VY16M/EX-W、
VY14M/EF-W、VY14M/EX-W、
VJ22F/AU-W、VJ22F/AG-W、VJ20F/AG-W、VJ20F/AF-W、
VJ17F/AG-W、VJ17F/AF-W、VJ14M/AF-W、
VJ20F/RF-W、VJ17F/RF-W、VJ14M/RF-W、
VJ17F/EF-W、VJ17F/EX-W、VJ16M/EF-W、VJ16M/EX-W、
VJ14M/EF-W、VJ14M/EX-W

オールインワンノート
(ハイグレードタイプ)

次の機種を指します。

VY22F/AU-W、VY22F/AG-W、VY20F/AG-W、VY20F/AF-W、
VY17F/AG-W、VY17F/AF-W、VY14M/AF-W、
VJ22F/AU-W、VJ22F/AG-W、VJ20F/AG-W、VJ20F/AF-W、
VJ17F/AG-W、VJ17F/AF-W、VJ14M/AF-W

オールインワンノート (スタンダードタイプ)	次の機種を指します。 VY20F/RF-W、VY17F/RF-W、VY14M/RF-W、 VJ20F/RF-W、VJ17F/RF-W、VJ14M/RF-W
ベーシックノート	次の機種を指します。 VY17F/EF-W、VY17F/EX-W、VY16M/EF-W、VY16M/EX-W、 VY14M/EF-W、VY14M/EX-W、 VJ17F/EF-W、VJ17F/EX-W、VJ16M/EF-W、VJ16M/EX-W、 VJ14M/EF-W、VJ14M/EX-W
CD-ROMモデル	CD-ROMドライブを内蔵しているモデルを指します。
CD-R/RW with DVD-ROMモデル	CD-R/RW with DVD-ROMドライブを内蔵しているモデルを指 します。
DVDスーパーマルチ モデル	DVDスーパーマルチドライブを内蔵しているモデルを指します。
CD/DVDモデル	CD-ROMドライブ、CD-R/RW with DVD-ROMドライブ、または DVDスーパーマルチドライブを内蔵しているモデルを指します。
CDレスモデル	CD/DVDドライブを内蔵していないモデルを指します。
フロッピーディスク モデル	フロッピーディスクドライブを内蔵または添付しているモデルを指 します。
無線LAN (IEEE802.11a/b/g) モデル	5GHz(IEEE802.11a)と2.4GHz(IEEE802.11bおよび IEEE802.11g)に対応した無線LAN機能を内蔵しているモデルを 指します。
無線LAN (IEEE802.11b/g) モデル	2.4GHz(IEEE802.11bおよびIEEE802.11g)に対応した無線 LAN機能を内蔵しているモデルを指します。
無線LANモデル	無線LAN(IEEE802.11a/b/g)モデルまたは無線LAN (IEEE802.11b/g)モデルを指します。
FAXモデムモデル	FAXモデム機能を内蔵しているモデルを指します。
【 】	【 】で囲んである文字はキーボードのキーを指します。 【Ctrl】+【Y】と表記してある場合は、【Ctrl】キーを押したまま【Y】 キーを押すことを指します。
内蔵指紋センサ (ライン型)モデル	指紋センサ(ライン型)を内蔵しているモデルを指します。
暗証番号機能モデル	暗証番号ボタンを搭載しているモデルを指します。
BIOSセットアップ ユーティリティ	本文中に記載されているBIOSセットアップユーティリティは、画面上 では「Phoenix BIOS Setup Utility」と表示されます。
CD/DVDドライブ	CD-ROMドライブ、CD-R/RW with DVD-ROMドライブ、または DVDスーパーマルチドライブを指します。書き分ける必要のある場合 は、そのドライブの種類を記載します。

「アプリケーション CD-ROM」	本体添付の「アプリケーションCD-ROM/マニュアルCD-ROM」を指 します。
「スタート」ボタン 「すべてのプログラム」 「アクセサリ」 「メモ帳」	「スタート」ボタンをクリックし、現れたポップアップメニューから「すべ てのプログラム」を選択し、横に現れるサブメニューから「アクセサ リ」「メモ帳」を順に選択する操作を指します。

このマニュアルで使用しているアプリケーション名などの正式名称

本文中の表記	正式名称
Windows、Windows XP	次のいずれかを指します。 <ul style="list-style-type: none"> •Microsoft® Windows® XP Professional operating system 日本語版 •Microsoft® Windows® XP Home Edition operating system 日本語版
IME 2003	Microsoft® IME 2003
MS-IME 2002	Microsoft® IME 2002
Windows Media Player	Microsoft® Windows Media® Player
ウイルススキャン	マカフィー®・ウイルススキャン
WinDVD	InterVideo® WinDVD™ 5
RecordNow!	Sonic RecordNow!™
DLA	Sonic DLA
StandbyDisk	StandbyDisk 2000-XP Pro

このマニュアルで使用しているイラスト、画面、記載内容について

- ・本機のイラストや記載の画面は、モデルによって異なることがあります。
- ・本書に記載の画面は、実際の画面とは多少異なることがあります。

デバイス マネージャの開き方

- 1 「スタート」ボタン 「コントロール パネル」をクリック
- 2 「パフォーマンスとメンテナンス」「システム」をクリック
- 3 「ハードウェア」タブをクリックし、「デバイス マネージャ」
ボタンをクリック
「デバイス マネージャ」が表示されます。



当社は、国際エネルギースタープログラムの参加事業者として、本製品が国際エネルギースタープログラムの対象製品に関する基準を満たしていると判断します。

国際エネルギースタープログラムは、コンピュータをはじめとしたオフィス機器の省エネルギー化推進のための国際的なプログラムです。このプログラムは、エネルギー消費を効率的に抑えた製品の開発、普及の促進を目的としたもので、事業者の自主判断により参加することができる任意制度となっています。対象となる製品は、コンピュータ、ディスプレイ、プリンタ、ファクシミリおよび複写機等のオフィス機器で、それぞれの基準ならびにマークロゴは参加各国の間で統一されています。

技術基準等適合認定について

このパーソナルコンピュータは、技術基準認証済みの通信機器が搭載されています。FAXモデムモデルの内蔵モデムは、他国を設定できる機能を有していますが、日本国内で使用する際、他国モードに設定してご使用になりますと電気通信事業法(技術基準)に違反する行為となりますので、ご購入時の使用国モード(初期値:日本モード)のまま設定を変更しないでご使用ください。

電波障害自主規制について

この装置は、情報処理装置等電波障害自主規制協議会(VCCI)の基準に基づくクラスB情報技術装置です。この装置は、家庭環境で使用することを目的としていますが、この装置がラジオやテレビジョン受信機に近接して使用されると、受信障害を引き起こすことがあります。取扱説明書に従って正しい取り扱いをしてください。

瞬時電圧低下について

[充電されたバッテリーパックを取り付けている場合]

本装置は、社団法人 電子情報技術産業協会の定めたパーソナルコンピュータの瞬時電圧低下対策規格を満足しております。しかし、本規格の基準を上回る瞬時電圧低下に対しては、不都合が生じることがあります。

[バッテリーパックを取り付けていない場合]

本装置は、落雷等による電源の瞬時電圧低下に対し不都合を生じることがあります。電源の瞬時電圧低下対策としては、交流無停電電源装置等を使用されることをお勧めします。

レーザー安全基準について

CD-ROMモデル、CD-R/RW with DVD-ROMモデル、DVDスーパーマルチモデルには、レーザーに関する安全基準(JIS・C-6802、IEC825)クラス1適合のCD-ROMドライブ、CD-R/RW with DVD-ROMドライブ、DVDスーパーマルチドライブのいずれかが内蔵されています。

ご注意

- (1)本書の内容の一部または全部を無断転載することは禁じられています。
- (2)本書の内容に関しては将来予告なしに変更することがあります。
- (3)本書の内容については万全を期して作成いたしました。が、万一ご不審な点や誤り、記載もれなどお気づきのことがありましたら、ご購入元、NEC 121コンタクトセンターへご連絡ください。落丁、乱丁本は、お取り替えいたします。ご購入元までご連絡ください。
- (4)当社では、本装置の運用を理由とする損失、逸失利益等の請求につきましては、(3)項にかかわらずいかなる責任も負いかねますので、予めご了承ください。
- (5)本装置は、医療機器、原子力設備や機器、航空宇宙機器、輸送設備や機器など、人命に関わる設備や機器、および高度な信頼性を必要とする設備や機器などへの組み込みや制御等の使用は意図されておりません。これら設備や機器、制御システムなどに本装置を使用され、人身事故、財産損害などが生じて、当社はいかなる責任も負いかねます。
- (6)海外における保守・修理対応は、海外保証サービス NEC UltraCareSM International Service] 対象機種に限り、当社の定める地域・サービス拠点にてハードウェアの保守サービスを行います。サービスの詳細や対象機種については、以下のホームページをご覧ください。
<http://www.ultracare.com>
- (7)本機の内蔵ハードディスクにインストールされているWindowsは本機でのみご使用ください。また、本機に添付のCD-ROM、フロッピーディスクは、本機のみでしかご利用になれません。詳細は「ソフトウェアのご使用条件」および「ソフトウェア使用条件適用一覧」をお読みください。
- (8)ソフトウェアの全部または一部を著作権の許可なく複製したり、複製物を頒布したりすると、著作権の侵害となります。
- (9)ハードウェアの保守情報をセーブしています。
- (10)工の製品(ベーシックノートを除く)は、著作権保護技術を採用しており、米国と日本の特許技術と知的財産権によって保護されています。この著作権保護技術の使用には、マクロビジョン社の許可が必要です。またその使用は、マクロビジョン社の特別な許可がない限り、家庭での使用とその他の一部の観賞用の使用に制限されています。この製品を分解したり改造することは禁じられています。
- (11)本書に記載しているWebサイトや連絡先は、2005年8月現在のものです。

Microsoft、MS-DOS、Windows、Outlook、Windows MediaおよびWindowsのロゴは、米国Microsoft Corporationの米国およびその他の国における商標または登録商標です。

Intel、Pentium、Intel SpeedStepは、アメリカ合衆国およびその他の国におけるIntel Corporationまたはその子会社の商標または登録商標です。

McAfee、VirusScanおよびマカフィーは米国法人McAfee, Inc.またはその関連会社の登録商標です。Sonic RecordNow!およびSonic DLAは、Sonic Solutionsの登録商標です。

InterVideo、InterVideoロゴおよびWinDVDは、InterVideo, Inc.の商標または登録商標です。


Copyright 2005 InterVideo, Incorporated. All rights reserved.

StandbyDisk、およびStandbyDisk Solo RBは、StandbySoft LLC(株)ネットジャパンの商標です。

Photo CD portions copyright Eastman Kodak Company 1995

PS/2はIBMが所有している商標です。

InfoCageは日本電気株式会社の登録商標です。

SDおよびminiSDロゴ、およびロゴは商標です。

"MagicGate Memory Stick"(マジックゲートメモリースティック)および"Memory Stick"(メモリースティック)、MEMORY STICK、、MEMORY STICK PRO、MEMORY STICK DUO、

"MagicGate"(マジックゲート)、MAGIC GATE、OpenMGはソニー株式会社の商標です。

「xD-ピクチャーカード」は富士写真フイルム(株)の商標です。

その他、本マニュアルに記載されている会社名、商品名は各社の商標または登録商標です。

© NEC Corporation, NEC Personal Products, Ltd. 2005

日本電気株式会社、NECパーソナルプロダクツ株式会社の許可なく複製・改変などを行うことはできません。

輸出に関する注意事項

本製品(ソフトウェアを含む)は日本国内仕様であり、外国の規格等には準拠していません。

本製品を日本国外で使用された場合、当社は一切責任を負いかねます。

また、当社は本製品に関し海外での保守サービスおよび技術サポート等を行っていません。(ただし、海外保証サービス NEC UltraCareSM International Service 対象機種については、海外でのハードウェア保守サービスを実施致します。

本製品の輸出(個人による携行を含む)については、外国為替及び外国貿易法に基づいて経済産業省の許可が必要となる場合があります。

必要な許可を取得せずに輸出すると同法により罰せられます。

輸出に際しての許可の要否については、ご購入頂いた販売店または当社営業拠点にお問い合わせください。

Notes on export

This product(including software)is designed under Japanese domestic specifications and does not conform to overseas standards.NEC¹ will not be held responsible for any consequences resulting from use of this product outside Japan.NEC¹ does not provide maintenance service nor technical support for this product outside Japan.(Only some products which are eligible for NEC UltraCareSM International Service can be provided with hardware maintenance service outside Japan.)

Export of this product(including carrying it as personal baggage)may require a permit from the Ministry of Economy, Trade and Industry under an export control law.Export without necessary permit is punishable under the said law.Customer shall inquire of NEC sales office whether a permit is required for export or not.

1:NEC Corporation, NEC Personal Products, Ltd.

本体の構成各部	15
各部の名称	16
オールインワン ノート(ハイグレードタイプ)	16
オールインワン ノート(スタンダードタイプ)	18
ベーシック ノート	20
各部の説明	22
表示ランプ	28
電源	30
電源の状態	30
電源の入れ方と切り方	31
省電力機能について	32
省電力機能使用上の注意	32
スタンバイ状態	35
休止状態	36
省電力機能の設定	38
電源の自動操作	40
Intel SpeedStep® テクノロジ	41
バッテリー	42
バッテリーパックについて	42
バッテリーで本機を使うときの注意	43
充電のしかた	45
バッテリー残量の確認	45
バッテリーリフレッシュ	46
バッテリーパックの交換	48
バッテリー容量を増やす(オールインワンノート(ハイグレードタイプ)のみ)	52
キーボード	53
キーの名称	53
キーの使い方	55
キーボードの設定	57
ワンタッチスタートボタン	58
ワンタッチスタートボタンを使う	58
ワンタッチスタートボタンの設定	59
NXパッド	62
NXパッドの使い方	62
NXパッドドライバのアンインストール	64
NXパッドドライバの再インストール	66
NXパッドの設定	68
ハードディスク	69
使用上の注意	69

領域の確保とフォーマット	70
セカンドハードディスクを使う	73
ハードディスクのメンテナンス	73
フロッピーディスクドライブ	74
使用上の注意	74
フロッピーディスクドライブの取り付け方と取り外し方	74
各部の名称と役割	75
使用できるフロッピーディスクの種類	76
フロッピーディスクの内容の保護	76
CD/DVDドライブ	77
使用上の注意	77
CD/DVDドライブの取り付け	77
各部の名称と役割	78
使用できるディスク	79
読み込みと再生	81
書き込みとフォーマット	82
非常時のディスクの取り出し方	83
メモリーカードアダプタ オールインワンノート(ハイグレードタイプ)のみ ...	84
メモリーカードアダプタについて	84
使用上の注意	84
セットのしかたと取り出し方	86
液晶ディスプレイ	88
使用上の注意	88
画面表示の調整	88
表示できる解像度と表示色	89
バーチャルスクリーン	91
デュアルディスプレイ機能	92
ディスプレイストレッチ機能	97
省電力機能(オールインワンノート(ハイグレードタイプ)または オールインワンノート(スタンダードタイプ)のみ)	99
赤外線通信機能 オールインワンノート(ハイグレードタイプ)のみ	101
赤外線通信を行うための準備	101
機器の配置について	102
赤外線通信を行う	103
サウンド機能	105
音量の調節	105
音楽CDを再生するには	106
マイクの設定	107
MIDIの設定	108
LAN(ローカルエリアネットワーク)	110

LANへの接続	110
運用上の注意	111
LANの設定	112
リモートパワーオン機能(Remote Power On機能)の設定	113
ネットワークブート機能(PXE機能)	115
無線LAN機能	117
使用上の注意	117
無線LAN製品ご使用時におけるセキュリティに関するご注意	117
本機で設定できるセキュリティ	119
無線LAN製品との接続	120
無線LANの設定	120
モデム	121
電話回線との接続	121
ダイヤル設定のしかた	123
海外でのモデムの使用	124
通信機能使用上の注意	125
インターネットへの通信環境を切り替える	127
セキュリティ機能 / マネジメント機能	128
セキュリティ機能 / マネジメント機能について	128
セキュリティ機能	128
マネジメント機能	136
周辺機器の利用	137
周辺機器利用上の注意	138
接続前の確認	138
プラグ&プレイについて	139
デバイスドライバのインストール	139
周辺機器の取り外しと再接続	140
接続できる周辺機器	142
本体に接続できる周辺機器一覧	142
メモリ	146
取り付け前の確認	146
メモリの取り付け	147
メモリの取り外し	151
増設したメモリ(RAM)の確認	152
マウス	153
マウスを使用する	153
マウスの設定方法	154
NXパッドのみを使用する設定に戻す	158

外部ディスプレイ	160
外部ディスプレイの接続	160
プロジェクタの接続	161
テレビの接続 オールインワンノート(ハイグレードタイプ) または オールインワンノート(スタンダードタイプ)のみ)	162
表示するディスプレイの変更	162
ディスプレイに合わせて本機の設定をする	165
PCカード	167
使用上の注意	167
PCカードをセットする / 取り出すときの注意	167
PCカードのセットのしかた	168
PCカードの取り出し方	169
PCカードの割り込みレベルの設定	169
VersaBay IVb オールインワンノート(ハイグレードタイプ)のみ	170
VersaBay IVbで使用できる機器	170
VersaBay IVb用機器の交換	171
MultiBay-b オールインワンノート(ハイグレードタイプ)のみ	173
MultiBay-bで使用できる機器	173
MultiBay-b用機器の交換	173
USBコネクタ	175
USBについて	175
接続する前に	176
接続するときの注意	176
USB機器の取り付け	177
USB機器の取り外し	177
IEEE1394コネクタ オールインワンノート(ハイグレードタイプ) またはベーシックノートのみ	178
IEEE1394について	178
接続する前に	178
IEEE1394機器の取り付け	178
IEEE1394機器の取り外し	179
パソコン間でのファイル転送	179
システム設定	181
BIOSセットアップユーティリティについて	182
BIOSセットアップユーティリティの起動	182
BIOSセットアップユーティリティの終了	182
工場出荷時の設定値に戻す	183
BIOSセットアップユーティリティの基本操作	183

設定項目一覧 オールインワンノート(ハイグレードタイプ).....	184
「Main」メニュー	184
「Advanced」メニュー	185
「Security」メニュー	187
「Boot」メニュー	192
設定項目一覧 オールインワンノート(スタンダードタイプ).....	193
「Main」メニュー	193
「Advanced」メニュー	194
「Security」メニュー	196
「Boot」メニュー	200
設定項目一覧 ベーシックノート	201
「Main」メニュー	201
「Advanced」メニュー	202
「Security」メニュー	203
「Boot」メニュー	206
付録	207
割り込みレベル・DMAチャンネル.....	208
割り込みレベルとDMAチャンネルについて	208
お手入れについて.....	211
お手入れを始める前に	211
お手入れのしかた	212
索引	213

本体の構成各部

本機の外観上に見えるものから、内蔵されている機器まで、ハードウェア全般の機能と取り扱いについて説明します。

この章の読み方

順番に読んでいく必要はありません。目的に合わせて該当するページをお読みください。

この章の内容

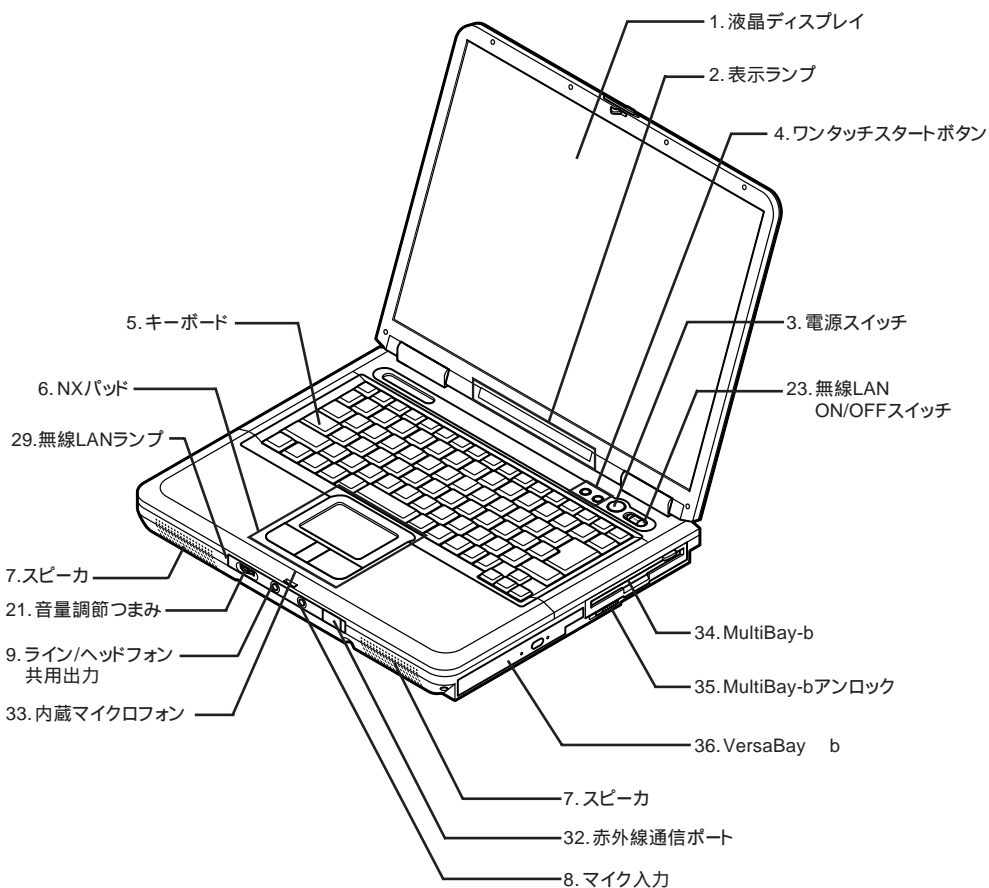
各部の名称	16
電源	30
バッテリー	42
キーボード	53
ワンタッチスタートボタン	58
NXパッド	62
ハードディスク	69
フロッピーディスクドライブ	74
CD/DVDドライブ	77
メモリーカードアダプタ オールインワンノート(ハイグレードタイプ)のみ ...	84
液晶ディスプレイ	88
赤外線通信機能 オールインワンノート(ハイグレードタイプ)のみ	101
サウンド機能	105
LAN(ローカルエリアネットワーク)	110
無線LAN機能	117
モデム	121
セキュリティ機能/マネジメント機能	128

各部の名称

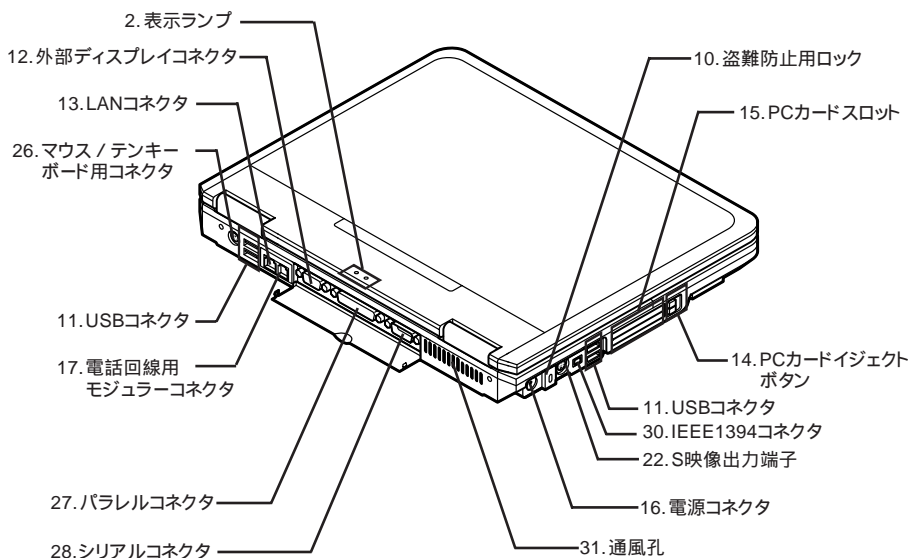
本体各部の名称と配置について説明しています。

オールインワンノート(ハイグレードタイプ)

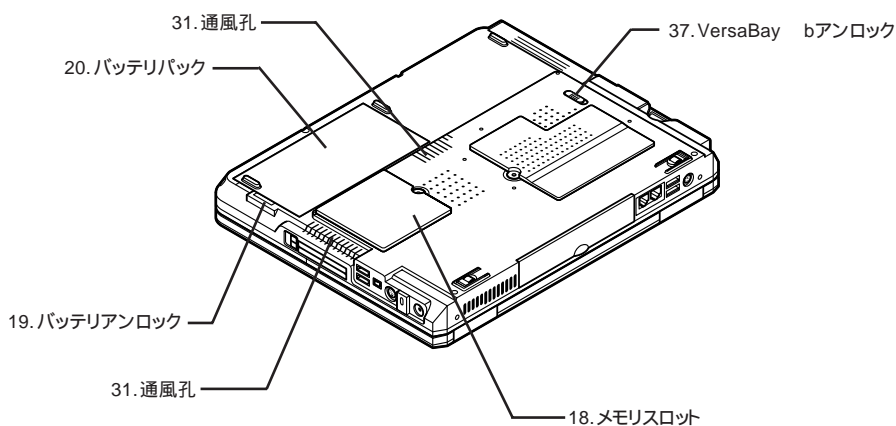
本体前面 / 右側面



本体背面 / 左側面



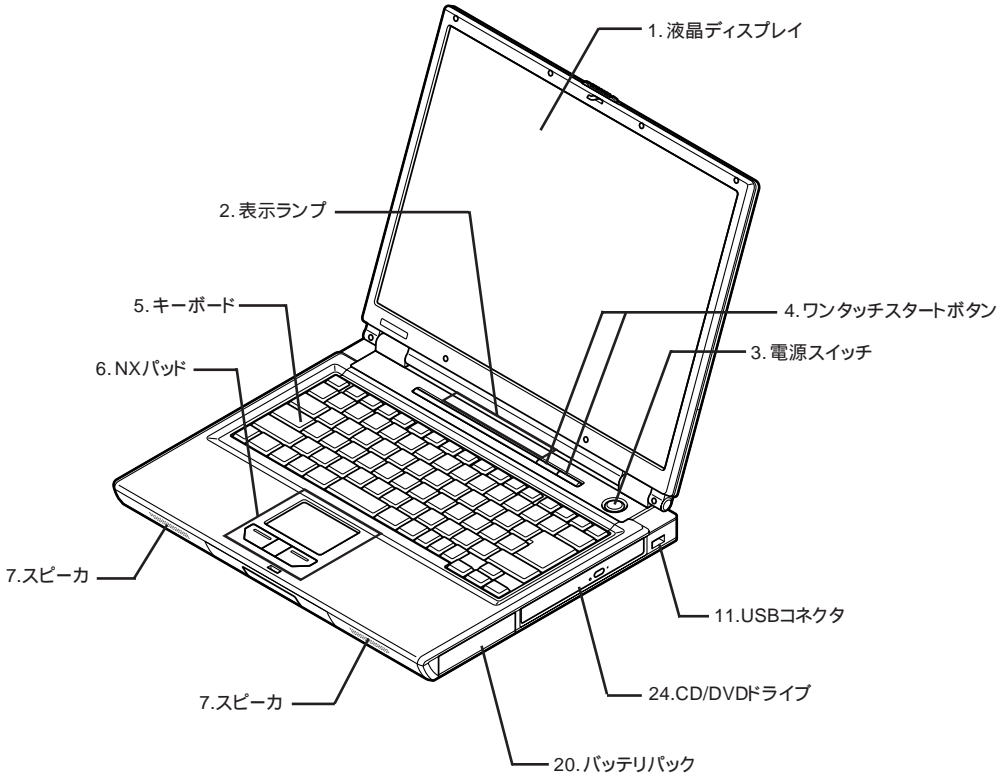
本体底面



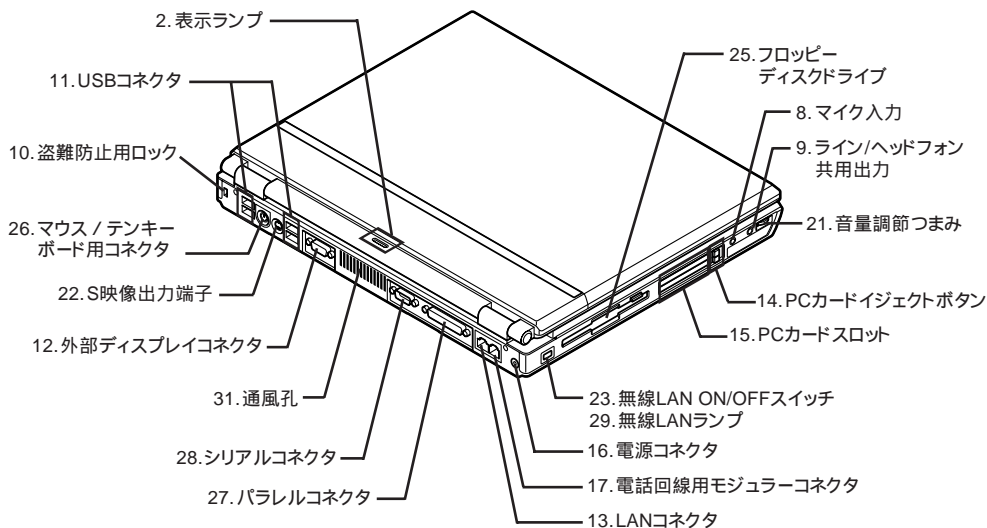
: メモリスロットはカバーを取り外した内側にあります。

オールインワンノート(スタンダードタイプ)

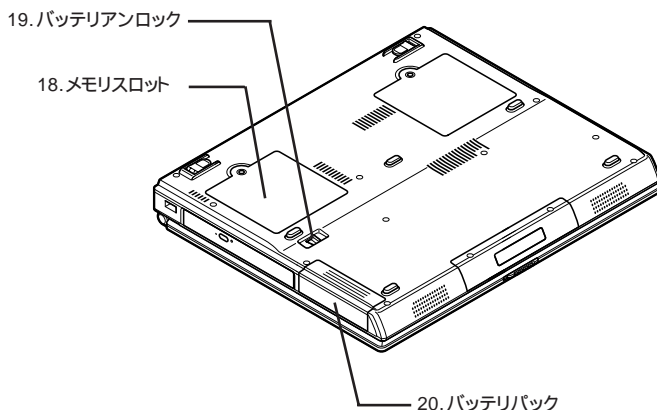
本体前面 / 右側面



本体背面 / 左側面



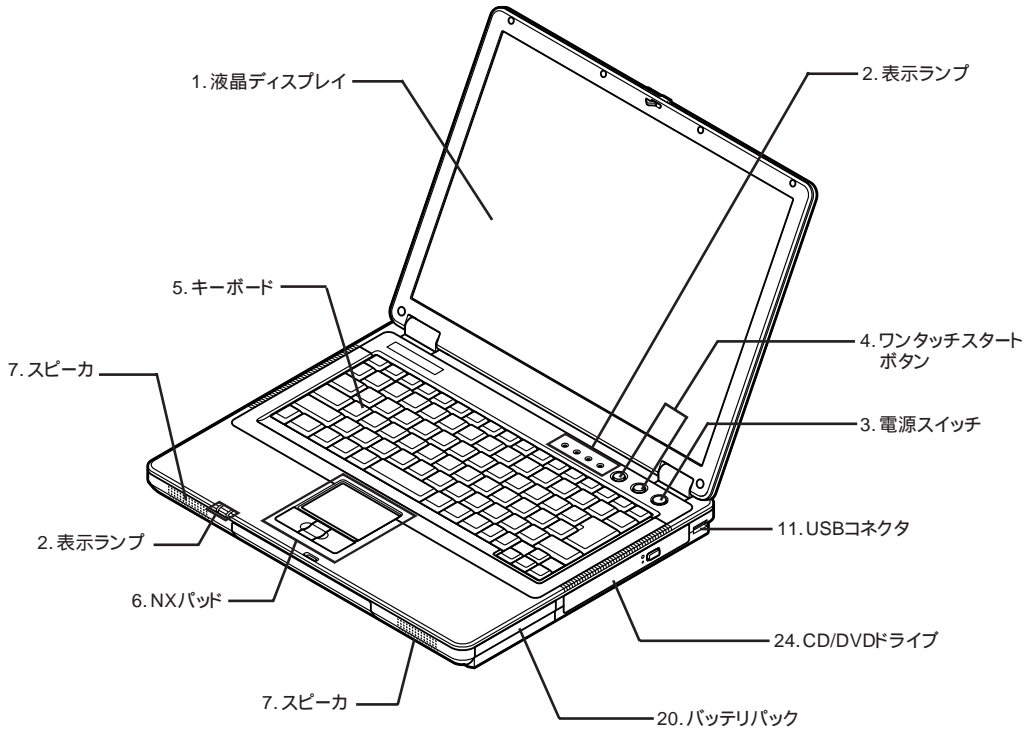
本体底面



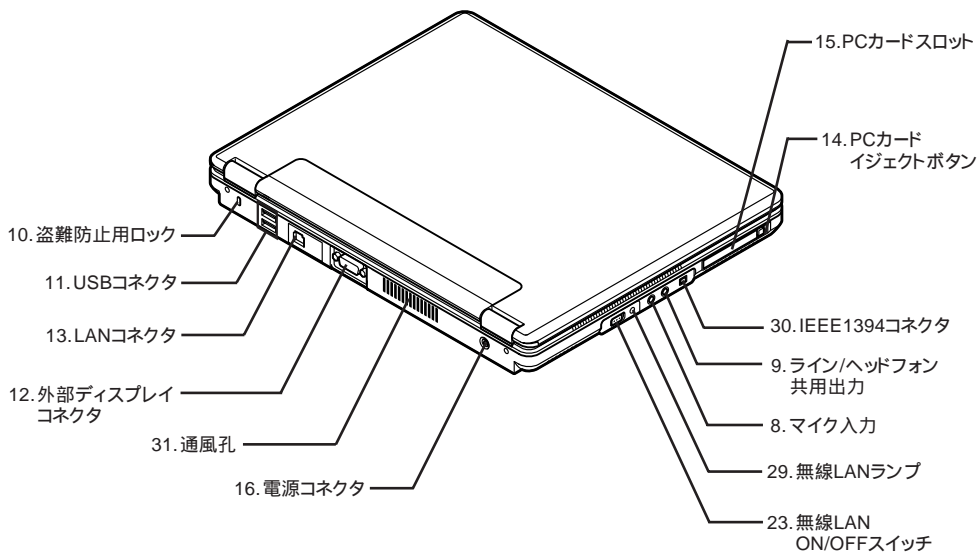
: メモリスロットはカバーを取り外した内側にあります。

ベーシックノート

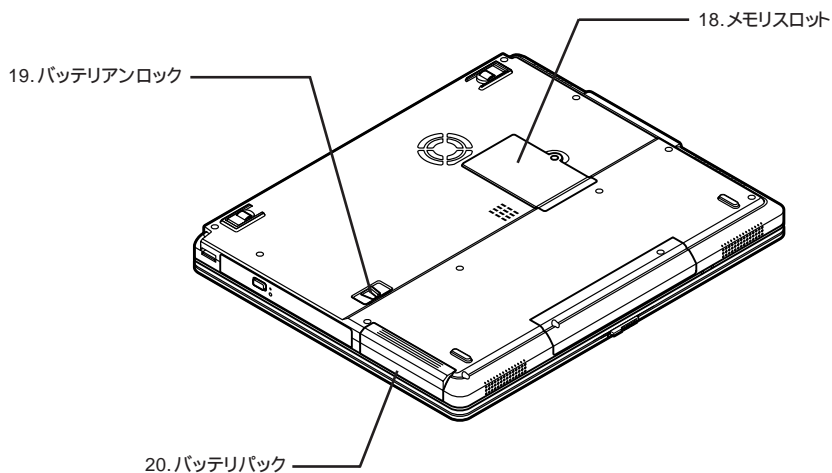
本体前面 / 右側面



本体背面 / 左側面



本体底面



:メモリスロットはカバーを取り外した内側にあります。

各部の説明

1. 液晶ディスプレイ

本機のディスプレイです。

詳しくは「液晶ディスプレイ」(p.88)をご覧ください。

2. 表示ランプ

本機の動作状態を表します。

詳しくは「表示ランプ」(p.28)をご覧ください。

3. 電源スイッチ(⏻)

電源のオン / オフや省電力機能を使用するときのスイッチです。

詳しくは「電源」(p.30)をご覧ください。

4. ワンタッチスタートボタン(I / II)

ワンタッチで機能を実行するためのボタンです。

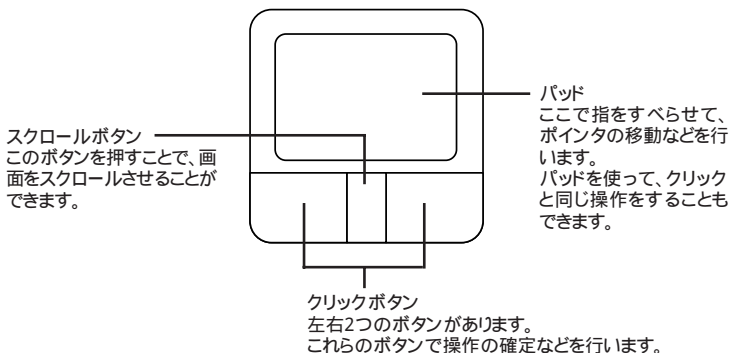
詳しくは「ワンタッチスタートボタン」(p.58)をご覧ください。

5. キーボード

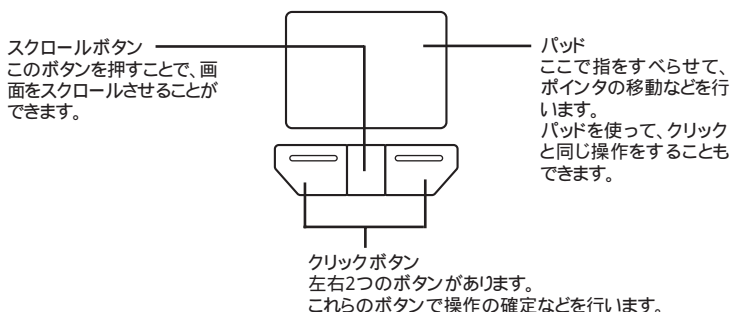
詳しくは「キーボード」(p.53)をご覧ください。

6. NXパッド

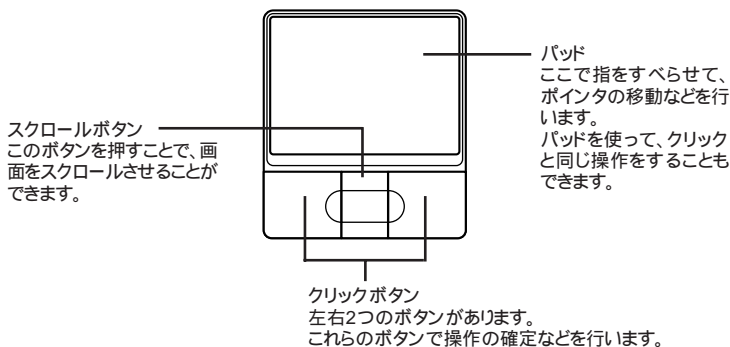
オールインワンノート(ハイグレードタイプ)



オールインワンノート(スタンダードタイプ)



ベーシックノート



詳しくは **NXパッド (p.62)** をご覧ください。

7. スピーカ

内蔵のステレオスピーカです。

8. マイク入力 ()

市販のマイクロフォンを接続し、音声を入力するための端子です。

9. ライン/ヘッドフォン共用出力 ()

市販のヘッドフォンやオーディオ機器を接続し、音声を出力するための端子です。

10. 盗難防止用ロック (🔒)

別売のセキュリティケーブルを取り付けることができます。
詳しくは「セキュリティ機能 / マネジメント機能」(p.128)をご覧ください。

11. USBコネクタ (🔌)

USB機器を接続するための端子です。
詳しくは「PART2 周辺機器の利用」の「USBコネクタ」(p.175)をご覧ください。

12. 外部ディスプレイコネクタ (📺)

市販のディスプレイやプロジェクタを接続し、本機の画面を出力するための端子です。
詳しくは「PART2 周辺機器の利用」の「外部ディスプレイ」(p.160)をご覧ください。

13. LANコネクタ (📶)

LAN(ローカルエリアネットワーク)に接続するための端子です。
詳しくは「LAN(ローカルエリアネットワーク)」(p.110)をご覧ください。

14. PCカードイジェクトボタン

PCカードを取り出すときに使います。
詳しくは「PART2 周辺機器の利用」の「PCカード」(p.167)をご覧ください。

15. PCカードスロット

市販のPCカードをセットするためのスロットです。
SCSIインターフェイスカードを使ってMODドライブやハードディスクなどを利用することもできます。
詳しくは「PART2 周辺機器の利用」の「PCカード」(p.167)をご覧ください。

16. 電源コネクタ (⚡)

添付のACアダプタを接続するための端子です。

17. 電話回線用モジュラーコネクタ (📞) (FAXモデムモデルのみ)

電話回線に接続し、データ通信やFAXの送受信などを行うための端子です。
詳しくは「モデム」(p.121)をご覧ください。

18. メモリスロット

別売の増設RAMボードを取り付けるためのスロットです。
詳しくは「PART2 周辺機器の利用」の「メモリ」(p.146)をご覧ください。

19. バッテリーアンロック

バッテリーパックを取り外すときに使用します。
詳しくは「バッテリー」(p.42)をご覧ください。

20. バッテリーパック

AC電源が無いところで電源を供給するための充電式電池です。
詳しくは「バッテリー」(p.42)をご覧ください。

21. 音量調節つまみ または (オールインワンノート(ハイグレードタイプ)またはオールインワンノート(スタンダードタイプ)のみ)

内蔵スピーカや、ヘッドフォン/オーディオ出力端子(○)に接続した機器の音量を調節するためのつまみです。オールインワンノート(ハイグレードタイプ)では右側に回すと音量が大きくなり、左側に回すと音量が小さくなります。オールインワンノート(スタンダードタイプ)では、本体背面側に回すと音量が大きくなり、本体前面側に回すと音量が小さくなります。

22. S映像出力端子 (オールインワンノート(ハイグレードタイプ)またはオールインワンノート(スタンダードタイプ)のみ)

市販のSビデオケーブルを使ってテレビを接続し、本機の画面をテレビに出力するための端子です。
詳しくは「PART2 周辺機器の利用」の「外部ディスプレイ」(p.160)をご覧ください。

23. 無線LAN ON/OFFスイッチ (無線LANモデルのみ)

無線LAN機能のオン/オフをするためのスイッチです。
詳しくは「VersaPro/VersaPro J 電子マニュアル」の「無線LAN(IEEE802.11a/b/g)」について、または「無線LAN(IEEE802.11b/g)」について、をご覧ください。

24. CD/DVDドライブ

お使いのモデルにより、CD-ROMドライブ、CD-R/RW with DVD-ROMドライブ、またはDVDスーパーマルチドライブが内蔵されています。CD-ROMや音楽CDのデータを読み出す装置で、モデルによってはCD-RまたはCD-RWに大容量のデータを書き込むことができる機能があります。詳しくは「CD/DVDドライブ」(p.77)をご覧ください。

25. フロッピーディスクドライブ(オールインワンノート(スタンダードタイプ)のみ)

3.5インチのフロッピーディスクを読み書きする装置です。詳しくは「フロッピーディスクドライブ」(p.74)をご覧ください。

26. マウス/テンキーボード用コネクタ (オールインワンノート(ハイグレードタイプ)またはオールインワンノート(スタンダードタイプ)のみ)

PS/2接続のマウスやテンキーボードを接続するための端子です。

27. パラレルコネクタ (オールインワンノート(ハイグレードタイプ)またはオールインワンノート(スタンダードタイプ)のみ)

プリンタなどのパラレル対応機器を接続するための端子です。このコネクタは、「プリンタポート」「LPT1」などと呼ばれることもあります。

28. シリアルコネクタ (オールインワンノート(ハイグレードタイプ)またはオールインワンノート(スタンダードタイプ)のみ)

モデムやISDN TAなどのシリアル対応機器を接続するための端子です。このコネクタは、「シリアルポート」「COM1」「COM2」などと呼ばれることもあります。

29. 無線LANランプ (無線LANモデルのみ)

無線LAN機能のオン/オフを確認できるランプです。詳しくは「表示ランプ」(p.28)をご覧ください。

30. IEEE1394コネクタ (オールインワンノート(ハイグレードタイプ)またはベーシックノートのみ)

IEEE1394機器を接続するための端子です。本機のIEEE1394コネクタは、4ピンのコネクタです。本機とIEEE1394機器を接続する場合は、別売のケーブルが必要です。

詳しくは「PART2 周辺機器の利用」の「IEEE1394コネクタ」(p.178)をご覧ください。

31. 通風孔

本体内部の熱を逃がすための通風孔です。布や手などでふさがないようにしてください。

32. 赤外線通信ポート(オールインワンノート(ハイグレードタイプ)のみ)

IrDA規格に準拠した赤外線通信用のポートです。
詳しくは「赤外線通信機能」(p.101)をご覧ください。

33. 内蔵マイクロフォン(オールインワンノート(ハイグレードタイプ)のみ)

内蔵のマイクロフォンです。

34. MultiBay-b(オールインワンノート(ハイグレードタイプ)のみ)

フロッピーディスクモデルでは、購入時にはフロッピーディスクドライブが取り付けられています。

フロッピーディスクドライブを取り外し、セカンドバッテリーパックなどの機器を取り付けることができます(排他利用)。詳しくは「PART2 周辺機器の利用」の「MultiBay-b」(p.173)をご覧ください。

フロッピーディスクドライブについて詳しくは「フロッピーディスクドライブ」(p.74)をご覧ください。

35. MultiBay-bアンロック(オールインワンノート(ハイグレードタイプ)のみ)

MultiBay-bに取り付けられている機器を取り外すときに使用します。

本体手前側にスライドさせたままの状態で行き抜きます。

詳しくは「PART2 周辺機器の利用」の「MultiBay-b」(p.173)をご覧ください。

36. VersaBay IVb(オールインワンノート(ハイグレードタイプ)のみ)

購入時には、お使いのモデルにより、CD-ROMドライブ、CD-R/RW with DVD-ROMドライブ、またはDVDスーパーマルチドライブが取り付けられています。また、VersaBay IVb用機器を取り外し、ハードディスクドライブなどの別売のVersaBay IVb用機器に付け替えることができます(排他利用)。詳しくは、「PART2 周辺機器の利用」の「VersaBay IVb」(p.170)をご覧ください。

37. VersaBay IVbアンロック(オールインワンノート(ハイグレードタイプ)のみ)

VersaBay IVbに内蔵されている機器を取り外すときに使用します。

矢印の方向にスライドさせたままの状態で行き抜きます。

詳しくは、「PART2 周辺機器の利用」の「VersaBay IVb」(p.170)をご覧ください。

表示ランプ

④電源ランプ

ランプ		本機の状態
緑	点灯	電源が入っている
	点滅	スタンバイ状態
黄色	点灯	バッテリー容量が少ない
	点滅	スタンバイ状態でバッテリー容量が少ない
オレンジ	点灯	バッテリー容量が残りわずか
	点滅	スタンバイ状態でバッテリー容量が残りわずか
消灯		電源が切れている、または休止状態

□バッテリー充電ランプ

ランプ		本機の状態
オレンジ	点灯	バッテリーパック充電中
	点滅	バッテリーのエラー
緑	点灯	セカンドバッテリーパック充電中
	点滅	セカンドバッテリーのエラー
消灯		ACアダプタが接続されていない、または充電完了

: オールインワンノート(ハイグレードタイプ)のみ

□ディスクアクセスランプ

ランプ	本機の状態
緑点灯	ハードディスクやCD/DVDドライブにアクセス中
消灯	ハードディスクやCD/DVDドライブにアクセスしていない

□フロッピーディスクアクセスランプ

ランプ	本機の状態
緑点灯	アクセス中
消灯	アクセスしていない

□キャップスロックキーランプ

ランプ	本機の状態
緑点灯	【Caps Lock】がロックされている 英字を入力すると大文字になります。
消灯	【Caps Lock】がロックされていない 英字を入力すると小文字になります。

④スクロールロックキーランプ

ランプ	本機の状態
緑点灯	【Ser Lock】がロックされている
消灯	【Ser Lock】がロックされていない

①ニューメリックロックキーランプ

ランプ	本機の状態
緑点灯	【Num Lock】がロックされている キーボードの一部をテンキーとして使用できます。
消灯	【Num Lock】がロックされていない

●無線LANランプ(無線LANモデルのみ)
オールインワンノート(ハイグレードタイプ)

ランプ	本機の状態
緑点灯	無線LAN機能が使用可能
消灯	無線LAN機能が使用不可

オールインワンノート(スタンダードタイプ)またはベーシックノート

ランプ	本機の状態	
緑	点灯	無線LAN機能が使用可能
	点滅	ネットワークと通信中
オレンジ点灯	無線LAN機能はオンだが、ドライバやユーティリティにより機能が無効にされている	
オレンジ点灯(数秒に一回緑に点灯)	無線LANアクセスポイントなどをスキャン中	
消灯	無線LAN機能が使用不可	

電源

ここでは電源の入れ方と切り方や省電力機能について説明します。電源の切り方を間違えるとデータやプログラム、本機がこわれてしまうことがあるので、特に注意してください。

電源の状態

本体の電源の状態には次のように「電源が切れている状態」「電源が入っている状態」「スタンバイ状態」「休止状態」の4つの状態があります。



電源が切れている状態

Windowsを終了するなどして本体を使用していない状態です。

電源が入っている状態

通常、本体を使用している状態です。

スタンバイ状態

作業中のデータを一時的にメモリへ保存し、ハードディスクなどのモータを停止したり、ディスプレイを省電力の状態にして消費電力を抑えます。メモリ内のデータを保持するための電力は供給されているため、素早く元の状態に復帰できます。

休止状態

メモリの情報を全てハードディスクに保存し、本体の電源を切ります。もう一度電源を入れると、電源を切ったときと同じ状態で復元されます。

参照 電源の状態は、本体の電源ランプで確認することができます。
電源ランプについて「各部の名称」の「表示ランプ」(p.28)

電源の入れ方と切り方

電源を入れる

電源を入れるには、次の手順に従って正しく電源を入れてください。

✓チェック!!

- ・本機のドライブに、フロッピーディスクやCD/DVDディスクがセットされた状態で電源を入れると、それらのディスクから起動したり、本機が起動できない場合があります。その場合は、セットされているディスクを取り出してから、電源を入れ直してください。
- ・いったん電源を切った後で、電源を入れ直す場合は、電源を切ってから5秒以上間隔をあけて電源を入れてください。
- ・メモリを増設した場合、メモリの組み合わせによっては、初期化のために電源を入れてから画面が表示されるまでに時間がかかる場合があります。

1 周辺機器の電源を入れる

2 本体の電源スイッチを押す

電源を切る

✓チェック!!

- ・Windowsやアプリケーションの起動中や、アクセスランプなどが点灯している場合は、電源を切らないでください。
- ・アプリケーションのエラーなどでWindowsの操作ができない場合の電源の強制切断方法については、『活用ガイド ソフトウェア編』の「トラブル解決Q&A」の「電源を切るとき」をご覧ください。
- ・通信を行っている場合は、通信が終了し、回線が切断されていることを確認してから電源を切ってください。通信中のデータが失われたり、回線が切断されず電話料金が発生する場合があります。

1 作業中のデータを保存してアプリケーションを終了する

2 「スタート」ボタン「終了オプション」をクリックし、「電源を切る」ボタンをクリック

本体の電源は自動的に切れますので、終了処理中に電源スイッチを押さないでください。

3 本体の電源が切れたことを確認したら、周辺機器の電源を切る

省電力機能について

省電力機能とは、CPUやハードディスク、ディスプレイといった、本機の主要な部分への電力供給を停止することで、本体の消費電力を抑える機能です。また、作業を一時的に中断したい場合や、中断した作業をすぐに再開したい場合にも便利な機能です。

本機の省電力機能には、「スタンバイ状態」「休止状態」「Intel SpeedStep®テクノロジー」があります。

- 参照 ▶ ・スタンバイ状態について 「スタンバイ状態」(p.35)
- ・休止状態について 「休止状態」(p.36)
 - ・Intel SpeedStep®テクノロジーについて 「Intel SpeedStep®テクノロジー」(p.41)

省電力機能使用上の注意

スタンバイ状態または休止状態を利用できないとき

次のような場合には、スタンバイ状態または休止状態にしないでください。本機が正常に動かなくなったり、正しく復帰できなくなることがあります。

- ・プリンタへ出力中
- ・通信用アプリケーションを実行中
- ・LANまたは無線LANを使用して、ファイルコピーなどの通信動作中
- ・電話回線を使って通信中
- ・音声または動画を再生中
- ・ハードディスク、CDやDVD、フロッピーディスクなどにアクセス中
- ・「システムのプロパティ」ウインドウを表示中
- ・Windowsの起動 / 終了処理中
- ・スタンバイ状態または休止状態に対応していないアプリケーションを使用しているとき
- ・スタンバイ状態または休止状態に対応していないPCカード、コンパクトフラッシュカード、USB機器、IEEE1394機器を使用しているとき

スタンバイ状態または休止状態を使用する場合の注意

スタンバイ状態のときに次のことが起きると、作業中のデータが失われますので、ご注意ください。

- ・ バッテリーのみで使用している状態で、バッテリーが切れた
- ・ バッテリー残量が十分でないときに、停電やACアダプタが抜けるなどの理由で、バッテリーのみで使用している状態になった
- ・ 電源スイッチを約4秒以上押し続けて、強制的に電源を切った

スタンバイ状態または休止状態にする場合は、次のことに注意してください。

- ・ スタンバイ状態または休止状態から復帰後、すぐにスタンバイ状態または休止状態にする場合は、本機に負担がかからないように、復帰後、約5秒以上経過してから操作してください。
- ・ スタンバイ状態または休止状態では、ネットワーク機能がいったん停止しますので、ファイルコピーなどの通信動作が終了してからスタンバイ状態または休止状態にしてください。また、使用するアプリケーションによっては、スタンバイ状態または休止状態から復帰した際にデータが失われることがあります。ネットワークを使用するアプリケーションを使う場合には、あらかじめお使いのアプリケーションについてシステム管理者に確認のうえ、スタンバイ状態または休止状態を使用してください。
- ・ 通信アプリケーションを使用中の場合は、通信アプリケーションを終了させてからスタンバイ状態にしてください。通信状態のままスタンバイ状態にすると、回線が接続されたままになり、電話料金が加算される場合があります。
- ・ 通信アプリケーションを使用中の場合は、通信アプリケーションを終了させてから、休止状態にしてください。通信状態のまま休止状態にすると、強制的に通信が切断されることがあります。
- ・ バッテリーのみで使用する場合は、あらかじめバッテリーの残量を確認しておいてください。また、バッテリー残量が少なくなってきた場合の本機の動作について設定しておくこともできます。

参照 ▶ 「バッテリー」の「バッテリーが少なくなった場合の動作の設定」(p.44)

- ・ スタンバイ状態または休止状態への移行中は、各種ディスク、PCカードやコンパクトフラッシュカードの入れ替えなどを行わないでください。データが正しく保存されないことがあります。
- ・ スタンバイ状態または休止状態中に、機器構成の変更をすると、正しく復帰できなくなることがあります。
- ・ SCSI PCカードを使用している場合、SCSI PCカードと接続されている機器の組み合わせによっては、正しく復帰できない場合があります。このような場合は、スタンバイ状態または休止状態にしないでください。

- ・スタンバイ状態に移行する前にUSB機器を外してください。USB機器を接続した状態では、スタンバイ状態に移行できない場合があります。
- ・スタンバイ状態または休止状態への移行中にはUSB対応機器の抜き差しをしないでください。
- ・「電源オプションのプロパティ」で各設定を変更する場合は、コンピュータの管理者権限(Administrator権限)を持つユーザーアカウントでログオンしてください。
- ・CDやDVD、フロッピーディスクをセットしたまま休止状態から復帰すると、正しく復帰できずにCDやDVD、フロッピーディスクから起動してしまうことがあります。休止状態にする場合は、CDやDVD、フロッピーディスクを取り出してから休止状態にしてください。また、フロッピーディスクを使用している場合は、必要なファイルを保存してからフロッピーディスクを取り出してください。
- ・CD/DVDドライブにフォトCDをセットしたままスタンバイ状態または休止状態になると、復帰に時間がかかることがあります。

スタンバイ状態または休止状態から復帰する場合の注意

スタンバイ状態または休止状態から復帰する場合は、次のことに注意してください。

- ・スタンバイ状態または休止状態にしてからすぐに復帰する場合は、本機に負担がかからないよう、スタンバイ状態または休止状態になった後、約5秒以上経過してから操作してください。
- ・スタンバイ状態または休止状態中に周辺機器の取り付けや取り外しなどの機器構成の変更をすると、正常に復帰できなくなることがあります。
- ・スタンバイ状態や休止状態からの復帰中にはUSB機器の抜き差しをしないでください。
- ・印刷中にプリンタが停止して「印刷キュー」に印刷中のドキュメントが残っている場合は、全てのドキュメントをキャンセルし、プリンタに接続しているUSBケーブルを抜き差ししてから再度印刷してください。
- ・スタンバイ状態または休止状態からの復帰を行った場合、本体は復帰しているのに、ディスプレイには何も表示されない状態になることがあります。この場合は、NXパッドを操作するかキーボードのキーを押すことによってディスプレイが正しく表示されます。
- ・休止状態からの復帰時にBIOSセットアップユーティリティを起動し、設定内容を変更しないでください。休止状態から正常に復帰できなくなる場合があります。

次のような場合には、復帰が正しく実行されなかったことを表しています。

- ・アプリケーションが動作しない
- ・スタンバイ状態または休止状態にする前の内容を復元できない
- ・NXパッド、キーボード、電源スイッチを操作しても復帰しない

このような状態になるアプリケーションを使用しているときは、スタンバイ状態または休止状態にしないでください。

電源スイッチを押しても復帰できなかったときは、電源スイッチを約4秒以上操作し続けてください。電源ランプが消え、電源が強制的に切れます。

この場合、BIOSセットアップユーティリティの内容が、工場出荷時の状態に戻っていることがあります。必要な場合は再度設定してください。

スタンバイ状態

本機での作業を一時中断する場合は、スタンバイ状態にすることによって電力の消費を節約することができます。電源スイッチでスタンバイ状態にするには、「電源オプション」の設定を変更する必要があります。

参照 ▶ 「電源オプション」の設定の変更 「省電力機能の設定」(p.38)

✓チェック!!

スタンバイ状態への移行とスタンバイ状態からの復帰は、5秒以上の間隔をあけてください。

スタンバイ状態にする

電源が入っている状態から手動でスタンバイ状態にするには、次の方法があります。

「スタート」ボタンからスタンバイ状態にする

「スタート」ボタン 「終了オプション」をクリックし、「スタンバイ」ボタンをクリック

液晶ディスプレイを閉じる

電源スイッチを操作する

✓チェック!!

電源スイッチでスタンバイ状態にする場合は、電源スイッチを4秒以上押さないでください。電源スイッチを4秒以上押し続けると強制的に電源が切れて、保存していないデータは失われてしまいます。

スタンバイ状態から復帰する

スタンバイ状態から手で電源が入っている状態に復帰するためには、次の方法があります。

電源スイッチを押す

✓ チェック!!

電源スイッチを操作して復帰する場合は、電源スイッチを4秒以上押し続けられないでください。電源スイッチを4秒以上押し続けると強制的に電源が切れ、保存していないデータは失われてしまいます。

液晶ディスプレイを開く

液晶ディスプレイを閉じてスタンバイ状態にした場合は、液晶ディスプレイを開くことでスタンバイ状態から復帰できます。

休止状態

本機での作業を長時間中断する場合は、休止状態にすることで電力の消費を節約できます。電源スイッチを押したり、液晶ディスプレイを閉じることで休止状態にするには、「電源オプション」の設定を変更する必要があります。

参照 ▶ 「電源オプション」の設定の変更 「省電力機能の設定」(p.38)

✓ チェック!!

休止状態への移行と休止状態からの復帰は、5秒以上の間隔をあけて行ってください。

休止状態を有効にする

休止状態を利用するには、「電源オプション」の設定で休止状態機能が有効になっている必要があります。

次の手順で設定を確認してください。

- 1 「スタート」ボタン「コントロールパネル」をクリックし、「パフォーマンスとメンテナンス」「電源オプション」をクリック
- 2 「休止状態」タブをクリック
- 3 「休止状態を有効にする」にチェックが付いているか確認する
チェックが付いていない場合は、クリックしてチェックを付けてください。

4 「OK」ボタンをクリック

休止状態にする

電源が入っている状態から手動で休止状態にするには、次の方法があります。

「スタート」ボタンから休止状態にする

「スタート」ボタン 「終了オプション」をクリックし、【Shift】を押しながら
「休止状態」ボタンをクリック

メモ

「休止状態」ボタンをあらかじめ表示させておくことができます。詳しくは以下のマイクロソフト サポート技術情報をご覧ください。

<http://support.microsoft.com/kb/893056/ja>

液晶ディスプレイを閉じる

電源スイッチを押す

✓ チェック!!

電源スイッチで休止状態にする場合は、電源スイッチを4秒以上押し続けないでください。電源スイッチを4秒以上押し続けると強制的に電源が切れ、保存していないデータは失われてしまいます。

休止状態から復帰する

休止状態から手動で電源が入っている状態に復帰するには、次の手順があります。

電源スイッチを押す

Windowsが起動し、休止状態にしたときと同じ状態に復元されます。

省電力機能の設定

省電力機能の設定は、Windowsの「電源オプション」で行います。「電源オプション」では、省電力機能を実行するときの操作方法や実行するまでの時間を変更したり、ACアダプタ駆動時にも省電力機能が働くように設定できます。また、あらかじめ設定されている電源設定から選択することもできます。

液晶ディスプレイや電源スイッチで省電力機能を利用する

液晶ディスプレイを閉じたり、電源スイッチを押したときに本機の省電力機能を利用できるように設定するには、次の手順で設定してください。

- 1 「スタート」ボタン「コントロールパネル」をクリックし、「パフォーマンスとメンテナンス」「電源オプション」をクリック
- 2 「詳細設定」タブをクリック
- 3 「電源ボタン」欄で、設定したい動作と機能を選ぶ
 - ・電源スイッチを押して行う場合
「コンピュータの電源ボタンを押したとき」で「スタンバイ」または「休止状態」を選択する
 - ・液晶ディスプレイを閉じて行う場合
「ポータブルコンピュータを閉じたとき」で「スタンバイ」または「休止状態」を選択する

チェック!!

休止状態をお使いになる場合は、「電源オプション」の「休止状態」タブで「休止状態を有効にする」にチェックが付いていることを確認してください。

- 4 「適用」ボタンをクリックして、「OK」ボタンをクリック

電源設定を選択する

- 1 「スタート」ボタン「コントロールパネル」をクリックし、「パフォーマンスとメンテナンス」「電源オプション」をクリック
- 2 「電源設定」タブをクリック

3 「電源設定」欄で定義されている電源設定を選択するか、画面の下段でそれぞれの時間を設定する

項目	説明
モニタの電源を切る	入力は何も行われなまま指定した時間が経過すると、モニタの電源を切ります。
ハードディスクの電源を切る	指定した時間、ハードディスクへのアクセスがないと、ハードディスクの電源を切ります。
システム スタンバイ	指定した時間何の入力もなく、ハードディスクへのアクセスがないと、本機がスタンバイ状態になり、消費電力を抑えます。
システム休止状態	指定した時間何の入力もなく、またハードディスクへのアクセスがないと、本機が休止状態になり、電源が切れます。

メモ

画面の下段の「**の電源設定」の「**」には、上段の「電源設定」欄で選んだ設定が表示され、それぞれの項目欄には、設定時間が表示されます。また、「電源設定」欄で新しい設定を作成することもできます。

4 「適用」ボタンをクリックして、「OK」ボタンをクリック

電源設定を作成する

本機の利用状態に合わせて、電源設定を新たに登録することができます。

- 1 「電源設定を選択する (p.38) の手順1 ~ 2を行う
- 2 画面の下段でそれぞれの時間を設定する
- 3 「名前を付けて保存」ボタンをクリック
- 4 任意の保存名を入力し、「OK」ボタンをクリック
これで新しい設定が登録されました。
- 5 「適用」ボタンをクリックして、「OK」ボタンをクリック

作成した設定は「電源設定」欄で選択できるようになります。

電源の自動操作

タイマ、LAN、回線からのアクセス(リモートパワーオン機能、リング機能)によって、自動的に電源の操作を行うことができます。

✓チェック!!

タイマ、LAN、FAXモデムの自動操作によるスタンバイ状態からの復帰を行った場合、本体はスタンバイ状態から復帰しているのに、ディスプレイには何も表示されない状態になることがあります。この場合、マウスを動かすかキーボードのキーを押すことによってディスプレイが表示されます。

タイマ機能(電源オプション)

設定した時間を経過しても、NXパッドやキーボードからの入力やハードディスクへのアクセスなどが無い場合、自動的にディスプレイの電源を切ったりスタンバイ状態にすることができます。

また、「電源オプション」の「システム休止状態」を設定しておくことで、設定した時間を経過しても、NXパッドやキーボードからの入力やハードディスクへのアクセスなどが無い場合、自動的に休止状態にすることができます。

工場出荷時は次のように設定されています。

	モニタの電源を切る	ハードディスクの電源を切る	システムスタンバイ	システム休止状態
ACアダプタで使用	なし	なし	約25分	なし
バッテリーで使用	約2分	約3分	約5分	約15分

メモ

本機はエネルギースターに対応していますので、省エネルギーのため工場出荷時にスタンバイ状態になるように設定してあります。

リモートパワーオン機能(LANによる電源の自動操作)

LAN経由で、離れたところにあるパソコンの電源を操作する機能です。



- ・「LAN(ローカルエリアネットワーク)」の「リモートパワーオン機能(Remote Power On機能)」の設定(p.113)
- ・「セキュリティ機能/マネジメント機能」の「マネジメント機能」の「リモートパワーオン機能(Remote Power On機能)」(p.136)

リング機能(FAXモデムによる電源の自動操作)

FAXモデムモデルでは、FAXや電話を受信した場合にスタンバイ状態から復帰することができます。

Intel SpeedStep® テクノロジ

Pentium Mプロセッサを搭載しているモデルでは、電源の種類やCPUの動作負荷によって、動作性能を切り替えることができます。

「スタートボタン」「コントロールパネル」をクリックし、「パフォーマンスとメンテナンス」「電源オプション」をクリックして表示される画面で設定を行ってください。

バッテリー

本機は、ACアダプタを使用せずに、添付または別売のバッテリーパックだけで駆動することができます。

バッテリーパックについて

- ・本機には、リチウムイオン電池またはニッケル水素電池を使用しています。
- ・リチウムイオン電池およびニッケル水素電池はリサイクル可能な貴重な資源です。
- ・交換後不要になった電池、および使用済み製品から取り外した電池のリサイクルに際しては、ショートによる発煙、発火のおそれがありますので、端子を絶縁するためにテープを貼るかポリ袋に入れて、以下の拠点に設置した充電式電池回収BOXに入れてください。
 - 個人ユーザー様: 充電式電池リサイクル協力店くらぶ
詳細は、電池工業会ホームページ (<http://www.baj.or.jp/>) をご覧ください。
 - 法人ユーザー様: NEC法人向け二次電池持ち込み拠点
詳細は、NEC環境ホームページ (http://www.nec.co.jp/eco/ja/products/3r/indes_denchi.html) をご覧ください。
- ・リサイクル協力店のお問い合わせは、下記へお願いします。
 - 製品、リチウムイオン電池およびニッケル水素電池をご購入いただいた販売店
 - 有限責任中間法人JBRCおよび充電式電池リサイクル協力店くらぶ事務局
- ・リサイクル時のご注意
 - 電池はショートしないようにしてください。火災・感電の原因になります。
 - 外装カバー（被覆・チューブなど）をはがさないでください。
 - 電池を分解しないでください。



バッテリーで本機を使うときの注意

✓チェック!!

- ・ バッテリーが十分に充電されている場合は、特に必要でないかぎり、バッテリーパックの取り付けや取り外しをしないでください。故障の原因になります。
- ・ 充電を行う際にはできるだけフル充電するようにしてください。バッテリー残量が少ない場合などに少量の充放電を何度も繰り返して本機を使用すると、バッテリー残量に誤差が生じることがあります。
- ・ ハードディスクやフロッピーディスクなどへの読み書き中にバッテリー残量がなくなり、電源が切れてしまうと、作成中のデータが失われたり、ハードディスクやフロッピーディスクなどのデータが失われたり、壊れたりすることがあります。

バッテリーの上手な使い方

- ・ バッテリー残量の表示精度を良くするには定期的にバッテリーリフレッシュを実行してください。

参照 ▶ バッテリーリフレッシュについて 「バッテリーリフレッシュ (p.46)

- ・ 本機を長期間使用しない場合は、バッテリー残量を50%程度にしてバッテリーパックを取り外し、涼しいところに保管しておくことでバッテリーの寿命を長くすることができます。
- ・ バッテリーだけで本機を長時間使用する場合は、本機の省電力機能を使用してください。

参照 ▶ 省電力機能について 「電源 (p.30)

- ・ バッテリーは、自然放電しています。本機を長期間使用しない場合でも、2~3か月に一度は充電することをおすすめします。

バッテリー駆動中にバッテリー残量が少なくなった場合は

バッテリーの残量が少なくなると、電源ランプ (④) が黄色に点灯または点滅します。この場合は、状況に応じて次の操作を行ってください。

ACコンセントから電源を供給できる場合

ACアダプタを接続してACコンセントから電源を供給してください。ACコンセントから電源を供給すると、バッテリー充電ランプ (□) が点灯し、バッテリーの充電が始まります。また、バッテリーを充電しながら本機を使用することもできます。

ACコンセントが使えない場合

使用中のアプリケーションを終了して、本機の電源を切ってください。

ACコンセントから電源を供給せず、本機の電源を切らないままおいておくと、「コントロール パネル」の「電源オプション」で設定してある状態になります。

メモ

電源オプションは、「スタート ボタン」「コントロール パネル」をクリックし、「パフォーマンスとメンテナンス」「電源オプション」をクリックして開くことができます。

バッテリーが少なくなった場合の動作の設定

バッテリー残量が少なくなったりバッテリー残量がなくなった場合に、本機をどのような動作や状態にするかを設定することができます。

チェック!!

次の設定を行う場合は、コンピュータの管理者権限 (Administrator権限) を持つユーザーアカウントでログオンしてください。

動作の設定は、「スタート」ボタン「コントロール パネル」をクリックし、「パフォーマンスとメンテナンス」「電源オプション」をクリックすると表示されるウィンドウの「アラーム」タブで行うことができます。

充電のしかた

✓ チェック!!

- ・ バッテリーの充電中は、バッテリーパックを本機から取り外さないでください。ショートや接触不良の原因になります。
- ・ 購入直後や長時間放置したバッテリーでは、バッテリー駆動ができないことや動作時間が短くなること、バッテリー残量が正しく表示されないことなどがあります。必ずフル充電してから使用してください。

バッテリーの充電のしかた

本機にバッテリーパックを取り付けてACアダプタをACコンセントに接続すると、自動的にバッテリーの充電が始まります。
本機の電源を入れて使用していても充電されます。

メモ

充電できる電池容量は、周囲の温度によって変わります。また、高温になると充電が中断されることがありますので、18～28℃での充電をおすすめします。

参照▶ バッテリーの充電時間について 『はじめにお読みください』の「9 付録 機能一覧」

充電状態を表示ランプで確認する


バッテリーの充電状態を、バッテリー充電ランプ () で確認することができます。

参照▶ バッテリー充電ランプについて 「各部の名称」の「表示ランプ」(p.28)

バッテリー残量の確認

バッテリー残量は、次の方法で確認することができます。

画面右下の通知領域(タスクトレイ)で確認する


- 1 画面右下の通知領域(タスクトレイ)にある  の上にポインタを合わせる
バッテリー残量が表示されます。

詳細な情報を確認する

1 「スタート」ボタン「コントロールパネル」をクリックし、「パフォーマンスとメンテナンス」「電源オプション」をクリック
「電源オプションのプロパティ」ウィンドウが表示されます。

2 「電源メーター」タブをクリック

メモ

通知領域(タスクトレイ)のをダブルクリックしても、バッテリー残量やバッテリーに関する詳しい情報を表示できます。

バッテリーリフレッシュ

バッテリーリフレッシュは、一時的に低下したバッテリーの性能を回復させるときに行います。次のような場合には、バッテリーリフレッシュを実行してください。

- ・ バッテリーでの駆動時間が短くなった
バッテリーを完全に使い切らない状態で充電を繰り返していると、バッテリーの充電可能容量が目減りして、駆動時間が短くなる場合があります。これを「バッテリーのメモリ効果」と呼びます。
- ・ 購入直後や長期間、バッテリーを使用しなかったため、バッテリーの性能が一時的に低下した
- ・ バッテリーの残量表示に誤差が生じている

バッテリーリフレッシュの実行

- 1 本機を使用中の場合は、本機の電源を切る
- 2 バッテリーパックを取り付けていない場合は、バッテリーパックを本体に取り付ける
- 3 本機にACアダプタを接続していない場合は、ACアダプタを接続し、電源コードをACコンセントに接続する
- 4 バッテリー充電ランプが点滅している場合は、一度バッテリーパックを本体から外して、再度取り付ける
- 5 バッテリーをフル充電(バッテリー充電ランプが消灯した状態)まで充電する

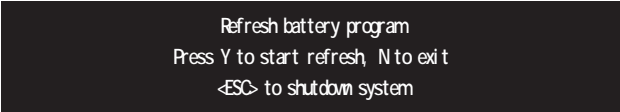
- 6** 本機の電源を入れて NEC ロゴの画面が表示されたら【F2】を押す
BIOSセットアップユーティリティが表示されます。

参照 → BIOSセットアップユーティリティについて 「PART3 システム設定」の「BIOS
セットアップユーティリティについて」(p.182)

- 7** 電源コードのプラグをACコンセントから抜き、ACアダプタを本機
から取り外す


- 8** 「Exit」メニューの「Battery Refresh」を選択し、【Enter】を押す
オールインワンノート(ハイグレードタイプ またはベーシックノート)をお使
いの場合は、手順9に進んでください。
オールインワンノート(スタンダードタイプ)の場合、バッテリーフレッシュ
が始まります。

- 9** 「Refresh your battery now? 」と表示されたら、「Yes」を選択し
【Enter】を押す
次のような画面が表示されます。



```
Refresh battery program
Press Y to start refresh, N to exit
<ESC> to shutdown system
```

- 10** 【Y】を押す
バッテリーフレッシュが始まります。

 **チェック!!**

バッテリーフレッシュ中は、液晶ディスプレイを開いたままにしてください。

バッテリーフレッシュが完了しバッテリー内の電力がなくなると、自動的に本機
の電源が切れますので、本機の電源が切れるまでお待ちください。
これでバッテリーフレッシュは完了です。

バッテリーフレッシュを中断する

バッテリーフレッシュを中断する場合は、次の手順で行ってください。

- 1** 【Ctrl】+【Alt】+【Del】を押す
本機が再起動します。

メモ

- ・電源スイッチを4秒以上押し続けてもバッテリーフレッシュを中断することができます。この場合、本機の電源が切れます。
- ・オールインワンノート(スタンダードタイプ)の場合、【Esc】を押すと表示されるメニューから「Cancel Battery Refresh」を選択し、【Enter】を押すことでも、バッテリーフレッシュを中断できます。

バッテリーパックの交換

交換の目安

フル充電(バッテリーを充電してバッテリー充電ランプが消灯した状態)にしても使用できる時間が短くなったら、バッテリーフレッシュを行ってください。それでも使用できる時間が回復しない場合は、新しいバッテリーパックを購入して交換してください。

参照 ▶ バッテリーフレッシュについて 「バッテリーフレッシュ」(p.46)

本機のバッテリースロットに取り付けられる交換用バッテリーパックは次の通りです。

モデル	バッテリーパック
オールインワンノート (ハイグレードタイプ)	PC-VP-WP63(ニッケル水素) PC-VP-WP51(リチウムイオン)
オールインワンノート (スタンダードタイプ)	PC-VP-WP74-01(ニッケル水素) PC-VP-WP66-05(リチウムイオン)
ベーシックノート	PC-VP-WP75-01(ニッケル水素)

チェック!!

バッテリーは消耗品です。充放電を繰り返すと、充電能力が低下します。

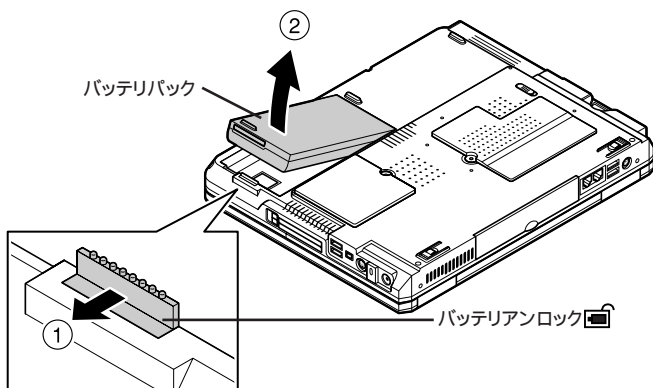
バッテリーパックの交換のしかた

✓チェック!!

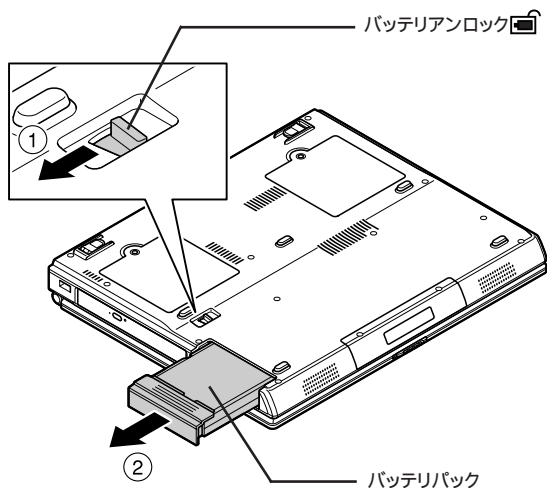
- ・ バッテリスロットの端子部分には絶対に触れないでください。接触不良の原因になります。
- ・ 電源が入っているときや、スタンバイ状態にバッテリーパックを交換すると、作業中のデータが失われます。電源ランプ(④)が点滅しているときには、一度スタンバイ状態から復帰し、作業中のデータを保存してからWindowsを終了し、本機の電源を切ってください。
- ・ 特に必要でないかぎり、バッテリーパックの取り付けや取り外しをしないでください。故障の原因になります。

- 1 本機を使用中の場合は、本機の電源を切る
- 2 電源コードのプラグをACコンセントから抜き、ACアダプタを本機から取り外す
- 3 液晶ディスプレイを閉じて、本体を裏返す
- 4 バッテリーアンロック(🔒)を矢印の方向にスライドさせたまま、バッテリーパックを取り外す

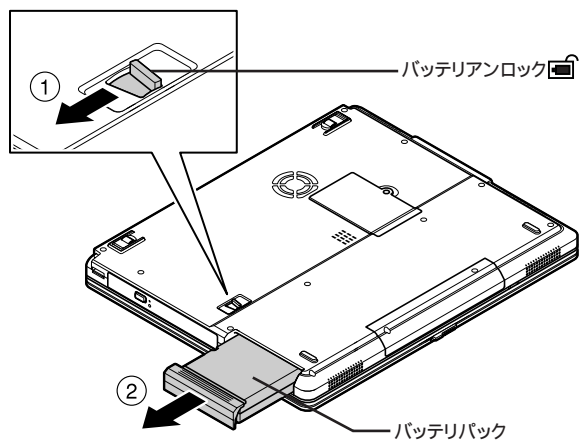
オールインワンノート(ハイグレードタイプ)



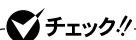
オールインワンノート(スタンダードタイプ)



ベーシックノート

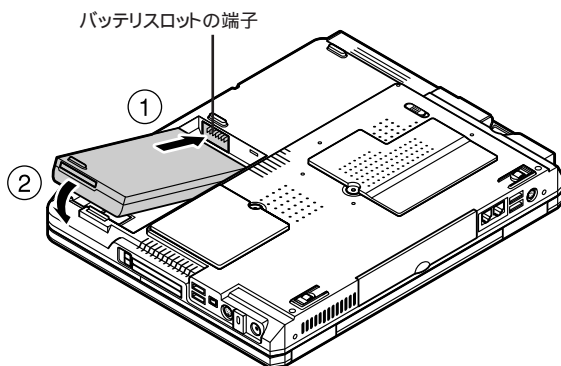


- 5** 新しいバッテリーパックを取り付ける
バッテリーパックの向きに注意して、カチッと音がするまでしっかり取り付けてください。

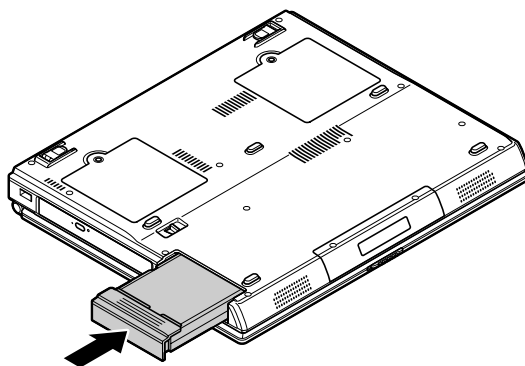


バッテリーパックの端子とバッテリースロットの端子を合わせて取り付けてください。

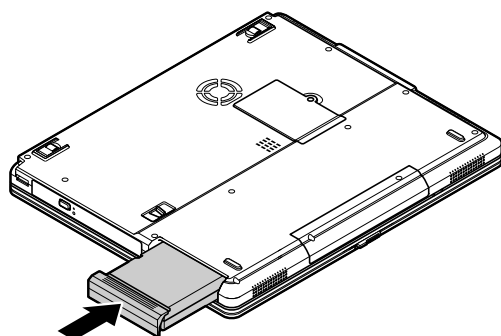
オールインワンノート(ハイグレードタイプ)



オールインワンノート(スタンダードタイプ)



ベーシックノート



これでバッテリーパックの交換は完了です。

バッテリー容量を増やす(オールインワンノート(ハイグレードタイプ)のみ)

オールインワンノート(ハイグレードタイプ)でセカンドバッテリーパックが添付のモデルを購入された場合や、別売のセカンドバッテリーパックを購入された場合は、本機にセカンドバッテリーパックを取り付けて、バッテリー容量を増やすことができます。

本機で使用できるセカンドバッテリーパックは次のとおりです。


モデル	バッテリーパック	取り付け位置
オールインワンノート (ハイグレードタイプ)	PC-VP-WP52	MultiBay-b

チェック!!

セカンドバッテリーパックのみで使用することはできません。標準のバッテリーパックを取り付けた状態でセカンドバッテリーパックを取り付けてください。

セカンドバッテリーパックの取り付け

MultiBay-bに取り付けられている機器を取り外してセカンドバッテリーパックを取り付けます。

 **参照** セカンドバッテリーパックの取り付け方 「PART2 周辺機器の利用」の「MultiBay-b」(p.173)

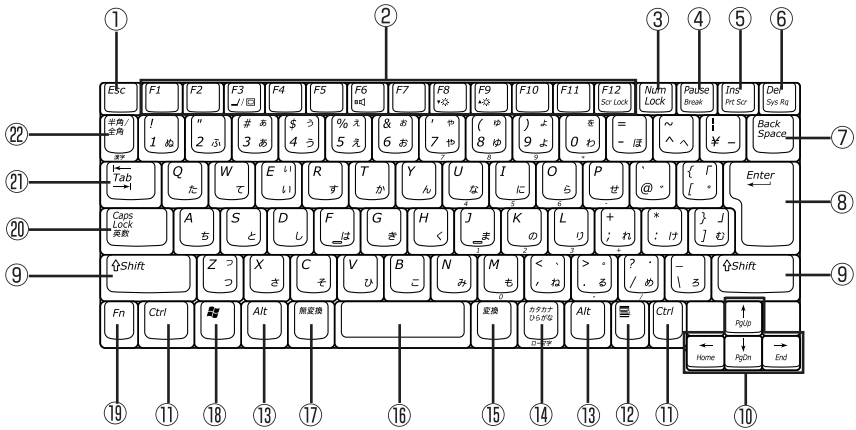
キーボード

キーの名称

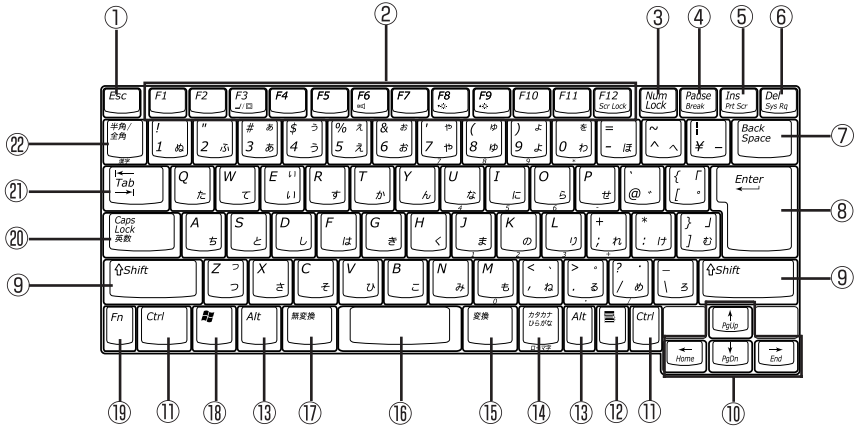


お使いのモデルによりキーボードの形状が異なります

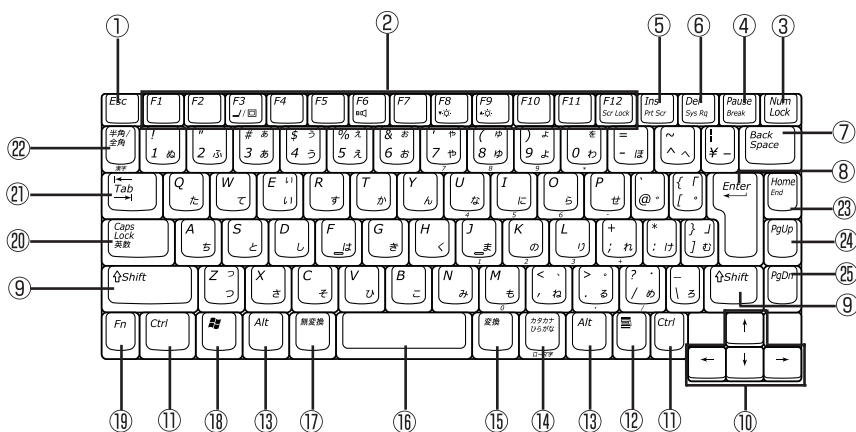
オールインワンノート(ハイグレードタイプ)タイプA、ベーシックノート



オールインワンノート(スタンダードタイプ)



オールインワンノート(ハイグレードタイプ)タイプB



- ① 【Esc】: エスケープキー
- ② 【F1】~【F12】: ファンクションキー
- ③ 【Num Lock】: ニューメリックロックキー
- ④ 【Pause】: ポーズキー
- ⑤ 【Ins】: インサートキー
- ⑥ 【Del】: デリートキー
- ⑦ 【Back Space】: バックスペースキー
- ⑧ 【Enter】: エンターキー(リターンキー)
- ⑨ 【Shift】: シフトキー
- ⑩ 【 ⌫ 〉 ⌵ 】: カーソル移動キー
- ⑪ 【Ctrl】: コントロールキー
- ⑫ 【 🖱️ 】: アプリケーションキー
- ⑬ 【Alt】: オルトキー
- ⑭ 【カタカナ ひらがな】: かなキー
- ⑮ 【変換】: 変換キー
- ⑯ スペースキー
- ⑰ 【無変換】: 無変換キー
- ⑱ 【🏠】: Windowsキー
- ⑲ 【Fn】: エフエヌキー
- ⑳ 【Caps Lock】: キャップスロックキー
- ㉑ 【Tab】: タブキー
- ㉒ 【半角/全角】: 半角/全角キー
- ㉓ 【Home】: ホームキー
- ㉔ 【PgUp】: ページアップキー
- ㉕ 【PgDn】: ページダウンキー

キーの使い方

特殊なキーの使い方

キー操作	説明
【Shift】+【Caps Lock】	一度押すとキャップスロックキーランプが点灯し、アルファベットを入力すると大文字が入力されます。 もう一度押すとキャップスロックキーランプが消灯し、アルファベットを入力すると小文字が入力されます。
【半角/全角】 (MS-IME2002、IME2003使用時のみ)	一度押すと日本語入力システムがオンになり、日本語が入力できるようになります。 もう一度押すと日本語入力システムがオフになり、日本語が入力できなくなります。
【Alt】+【カタカナ ひらがな】	日本語入力システムがオンになっているとき、一度押すとかな入力モードになり、キー上面のかな文字で日本語を入力できるようになります。もう一度押すとローマ字入力モードになり、キー上面のアルファベットの組み合わせで日本語を入力できるようになります。
【Caps Lock】	日本語入力システムがオンになっているとき、一度押すと英数字が入力されるようになります。
【カタカナ ひらがな】	日本語入力システムがオンになっていて英数字が入力されるモードになっているとき、一度押すとひらがなやカタカナを入力できるようになります。
【Fn】	他のキーと組み合わせて機能を実行します。

ホットキー機能【Fn】の使い方)

【Fn】と他のキーを組み合わせることで、本機の設定をキー操作で簡単に調整することができます。これをホットキー機能といいます。
組み合わせが可能なキーとその機能を表すアイコンは【Fn】と同じ色でキー上面に印字されているものもあります。

キー操作	機能	説明
【Fn】+【F1】 ¹	音声のオン/オフ	音声のオン/オフを切り替えます。
【Fn】+【F3】 ^{2 4}	ディスプレイの切り替え( / )	外部ディスプレイが接続されているとき、キーを押すごとに、「本機の液晶ディスプレイと外部ディスプレイの同時表示」「テレビ」 ⁵ 「本機の液晶ディスプレイ」「外部ディスプレイ」の順に表示先を切り替えます。
【Fn】+【F5】	画面の伸縮 (ディスプレイストレッチ機能)	液晶ディスプレイの解像度よりも低い解像度で使用しているときに、画面を液晶ディスプレイ全体に拡大表示する/しないを切り替えます。
【Fn】+【F6】 ³	ビープ音の調節()	ビープ音のオン/オフを設定します。
【Fn】+【F8】 ⁶	輝度を下げる()	キーを押すごとに、液晶ディスプレイの輝度が下がります(8段階)
【Fn】+【F9】 ⁶	輝度を上げる()	キーを押すごとに、液晶ディスプレイの輝度が上がります(8段階)
【Fn】+【F10】 ¹	ボリュームを下げる	スピーカのボリュームを下げます。
【Fn】+【F11】 ¹	ボリュームを上げる	スピーカのボリュームを上げます。
【Fn】+【F12】 ³	スクロールロック	【Scr Lk】の役割
【Fn】+【Pause】	Break	【Break】の役割
【Fn】+【Ins】	プリントスクリーン	【Prt Scr】の役割
【Fn】+【Del】	システムリクエスト	【Sys Rq】の役割
【Fn】+【  】 ⁷	Page Up	【PgUp】の役割
【Fn】+【  】 ⁷	Page Dn	【PgDn】の役割
【Fn】+【  】 ⁷	Home	【Home】の役割
【Fn】+【  】 ⁷	End	【End】の役割
【Fn】+【Home】 ⁸	End	【End】の役割
【Fn】+【  】	右Windows	右【  】の役割

1: ベーシックノートのみ

2: 外部ディスプレイを接続していない場合は動作しません。

3: 本機の電源を切ったり、再起動を行った場合、設定した内容は解除されます。

4: 次の場合、この機能は動作しません。

- Windows XPでデュアルディスプレイ機能を使用中

- コマンドプロンプト(DOSプロンプト)を全画面表示中(ベーシックノートをお使いの場合)

5: オールインワンノート(ハイグレードタイプ)またはオールインワンノート(スタンダードタイプ)のみ

6: オールインワンノート(ハイグレードタイプ)タイプBのキーボードの場合、【Fn】+【F8】で輝度が上がり、【Fn】+【F9】で輝度が下がります。

7: オールインワンノート(ハイグレードタイプ)タイプBのキーボードの場合、この機能は利用できません。

8: オールインワンノート(ハイグレードタイプ)タイプBのキーボードの場合のみ

キーボードの設定

Windowsでキーボードをより使いやすく設定することができます。設定について詳しくは、Windowsのヘルプをご覧ください。

ワンタッチスタートボタン

ワンタッチスタートボタンを使う

ワンタッチスタートボタンを押すと、本機の電源のオン/オフにかかわらず、すぐにアプリケーションを起動するように設定できます。

工場出荷時の設定では、「インターネットエクスプローラ」や「Outlook Express」が起動します。

参照 ▶ ワンタッチスタートボタンの位置について 「各部の名称」(p.16)

起動するアプリケーションを変更したい場合は、「ワンタッチスタートボタンの設定」で行います。

✓チェック!!

- ・セーフモードなどWindowsのキーボードドライバが動作しない状態の場合は、ワンタッチスタートボタンの機能は使えません。
- ・セーフモードでワンタッチスタートボタンを押すと、OS標準のアプリケーションが起動します。
 - I ボタン:OS標準のメーラー(Outlook Express)が起動する
 - II ボタン:OS標準のブラウザ(インターネットエクスプローラ)が起動する
- ・スタンバイ状態または休止状態からワンタッチスタートボタンを押して復帰したときに、設定したアプリケーションが起動しない場合があります。このような場合は以下のいずれかの手順を行ってください。
 - 「スタート」ボタン 「コントロール パネル」をクリックし、「パフォーマンスとメンテナンス」 「電源オプション」をクリックし、「詳細設定」タブにある「スタンバイから回復するときにパスワードの入力を求める」のチェックを外す。
 - 「スタート」ボタン 「コントロール パネル」をクリックし、「ユーザーアカウント」 「ユーザーのログオンやログオフの方法を変更する」にある「ユーザーの簡易切り替えを使用する」のチェックを外す。

ワンタッチスタートボタンの設定

ワンタッチスタートボタンの機能は、「ワンタッチスタートボタンの設定」を使って設定することができます。

「ワンタッチスタートボタンの設定」では、それぞれのボタンを押したときに起動するアプリケーションを変更したり、ワンタッチスタートボタンの機能の有効 / 無効を切り替えることもできます。

メモ

ワンタッチスタートボタンでは、アプリケーションを「同時」または「順次」に起動することもできます。「同時」は、ひとつのボタンに複数のアプリケーションを割り当てて一度に起動する方法です。「順次」は、はじめに登録したアプリケーションを終了すると次のアプリケーションが順次起動する方法です。

「ワンタッチスタートボタンの設定」を起動する

- 1 「スタート」ボタン 「すべてのプログラム」 「ワンタッチスタートボタンの設定」 「ワンタッチスタートボタンの設定」をクリック
「ワンタッチスタートボタンの設定」ウィンドウが表示されます。

メモ

画面右下の通知領域(タスクトレイ)にあるをダブルクリックして起動することもできます。

参照 ワンタッチスタートボタンの設定について 「ワンタッチスタートボタンの設定ヘルプ」

メモ

ワンタッチスタートボタンのヘルプを見るには、「ワンタッチスタートボタンの設定」を起動し、「ヘルプ」ボタンをクリックしてください。

アプリケーションを割り当てる


ここでは例として左側のボタンに「メモ帳」を割り当てる方法を説明します。

✓ チェック!!

- ・ ショートカット(拡張子が.lnkのファイル)で、プロパティの「ショートカット」タブの「リンク先」に何も表示されていないファイルは、ワンタッチスタートボタンに登録してもショートカットが実行されません。
- ・ 登録後正常に実行されない場合は、そのショートカットを右クリックし、プロパティの内容を確認してください。
- ・ ワンタッチスタートボタンに「エクスプローラ」に登録しても、「マイコンピュータ」が起動します。

このような場合は、「ワンタッチスタートボタンの設定」で、「エクスプローラ」ボタンに登録する際に「/e」引数を指定することで、「エクスプローラ」が正しく起動するようになります。

引数の設定の方法は、「ワンタッチスタートボタンの設定」を起動して「ヘルプ」ボタンをクリックし、「目次」タブから、「ワンタッチスタートボタンの設定」「プログラム登録画面」「登録プログラムボックス」の中にある「プログラムの引数設定」をご覧ください。

- 1 「ワンタッチスタートボタンの設定」を起動する
- 2 「ボタン設定」タブをクリックし、「ボタン1」の下の (単独) をクリック
「プログラム登録」ウインドウが表示されます。
- 3 「スタートメニュー」タブをクリックし、「プログラム」フォルダをダブルクリック
- 4 「アクセサリ」フォルダをダブルクリックし、「メモ帳.lnk」を「プログラム1」ボックスにドラッグ&ドロップする
- 5 「OK」ボタンをクリック
- 6 「OK」ボタンをクリック
「ユーザデータの更新」ウインドウが表示されます。
- 7 「はい」ボタンをクリック

ワンタッチスタートボタンの有効 / 無効を切り替える

次の操作でワンタッチスタートボタンの有効 / 無効を切り替えることができます。

チェック!!

ワンタッチスタートボタンの有効 / 無効を切り替える場合は、コンピュータの管理者権限 (Administrator 権限) を持つユーザーアカウントでログオンしてください。

- 1 「スタート」ボタン「すべてのプログラム」「ワンタッチスタートボタンの設定」で、「ワンタッチスタートボタンを無効にする」または「ワンタッチスタートボタンを有効にする」をクリック
ワンタッチスタートボタンが無効の状態のときは「ワンタッチスタートボタンを有効にする」が表示され、有効の状態のときは「ワンタッチスタートボタンを無効にする」が表示されています。
- 2 ワンタッチスタートボタンを有効または無効にするメッセージが表示されたら「はい」ボタンをクリック
- 3 再起動のメッセージが表示されたら「はい」ボタンをクリック
Windows が再起動します。

再起動後、ワンタッチスタートボタンの有効 / 無効が切り替わります。

NXパッド

NXパッドの使い方

参照 → NXパッドの各部の名称や役割について 「各部の名称」(p.16)

クリック / ダブルクリック / ドラッグ

クリック

アイコンやフォルダの上にポインタを合わせてから左のクリックボタンを1回押します。右のクリックボタンを押した場合は、右クリックの操作になります。

ダブルクリック

アイコンやフォルダの上にポインタを合わせてから左のクリックボタンを2回続けてすばやく押します。

ドラッグ

ドラッグするときは、アイコンやフォルダの上にポインタを合わせ、左のクリックボタンを押したままパッド上で指を動かします。

メモ

- ・パッドを指先で軽くたたくとクリックと同じ操作になります。また、2回続けてすばやくパッドをたたくと、ダブルクリックと同じ操作になります。パッドを軽くたたいてクリックやダブルクリックの操作をすることを「タップ」「ダブルタップ」と呼びます。
- ・クリックボタンを使わずに、ポインタを合わせた状態でパッドを軽くたたき、もう一度パッドに触れた状態で指を動かしてもドラッグの操作になります。

NXパッドを使ったスクロール

スクロールボタンを使うと、画面を上下左右にスクロールさせたり、画面を拡大縮小させることができます。ここでは、NXパッドのスクロールボタンを使ったスクロールのしかたを説明します。

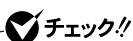
チェック!!

スクロールボタンの機能に対応していないアプリケーションでは使用できません。

画面を上下方向にスクロールさせる

上下スクロールバーが表示されているアプリケーションの画面をクリックし、スクロールボタンのパッド側または手前側のボタンを押します。パッド側のボタンを押すと画面が上にスクロールし、手前側のボタンを押すと下にスクロールします。

ズーム機能を使う



ズーム機能に対応していないアプリケーションでは使用できません。

拡大 / 縮小したい画面をクリックし、キーボードの【Ctrl】を押したまま、スクロールボタンのパッド側または手前側のボタンを押します。パッド側のボタンを押すと画面の表示が拡大され、手前側のボタンを押すと縮小します。

NXパッドの拡張機能を使う

タップやパッドのみでのドラッグなどのほかにも、次のような便利な拡張機能を使用できます。

- ・パッド上で指をすべらせることで画面をスクロールさせる(パッド上にスクロール機能を持った領域を設定する)
- ・キーボードからの入力時に、間違えてタップしたりポイントが動くことがないようにNXパッドを無効にしておく
- ・NXパッドを一時的にオン / オフにする

NXパッドドライバのアンインストール

他社製のUSBマウスを使用する際など、NXパッドドライバをアンインストールする場合は、次の手順で行ってください。

- 1 「デバイス マネージャ」を開き、「マウスとそのほかのポインティング デバイス」をダブルクリック

 「デバイス マネージャ」の開き方 「デバイス マネージャの開き方」(p.6)

- 2 「NX PAD」をダブルクリック
「NX PADのプロパティ」が表示されます。
- 3 「ドライバ」タブをクリックし、「ドライバの更新」ボタンをクリック
「ハードウェアの更新ウィザード」が表示されます。
- 4 「ソフトウェア検索のため、Windows Updateに接続しますか?」と表示されたら、「いいえ、今回は接続しません」を選択し、「次へ」ボタンをクリック
- 5 「一覧または特定の場所からインストールする(詳細)」を選択し、「次へ」ボタンをクリック
- 6 「検索しないで、インストールするドライバを選択する」を選択し、「次へ」ボタンをクリック

7 「モデル」欄から「標準 PS/2 ポート マウス」を選択し、「次へ」ボタンをクリック

✓チェック!!

- ・「モデル」欄に「標準 PS/2 ポート マウス」が表示されていない場合は、「互換性のあるハードウェアを表示」のチェックを外し、「製造元」欄から「(標準マウス)」を選択し、「モデル」欄から「標準 PS/2 ポート マウス」を選択してください。
- ・「モデル」欄に「標準 PS/2 ポート マウス」が複数表示されている場合は、一番上の「標準 PS/2 ポート マウス」を選択してください。
- ・Windows XP との互換性を警告するようなメッセージが表示された場合は、「続行」ボタンをクリックしてください。
- ・デバイスのインストールの確認ウィンドウが表示された場合は、「はい」ボタンをクリックしてください。

必要なファイルがコピーされます。

「ハードウェアの更新ウィザードの完了」と表示されます。

8 「完了」ボタンをクリック

9 「閉じる」ボタンをクリック

「システム設定の変更」が表示されます。

10 「はい」ボタンをクリック

Windows が再起動します。

これでNXパッドドライバのアンインストールは完了です。

NXパッドドライバの再インストール

他社製のUSBマウスなどを使用する際に、NXパッドのドライバを「標準 PS/2 ポートマウス」に変更した場合、NXパッドのみを使用する設定に戻し、NXパッドの拡張機能を使用するには、NXパッドドライバを再インストールしてください。

✓チェック!!

- ・使用中のアプリケーションがある場合は、全て終了しておいてください。
- ・NXパッドドライバをインストールする場合は、コンピュータの管理者権限(Administrator権限)でログオンしてください。

1 「デバイス マネージャ」を開き、「マウスとそのほかのポインティングデバイス」をダブルクリック

参照 ▶ 「デバイス マネージャ」の開き方 「デバイス マネージャの開き方」(p.6)

2 現在使用しているマウスをダブルクリック

3 「ドライバ」タブをクリックし、「ドライバの更新」ボタンをクリック

4 「ソフトウェア検索のため、Windows Updateに接続しますか?」と表示されたら、「いいえ、今回は接続しません」を選択し、「次へ」ボタンをクリック

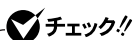
5 「一覧または特定の場所からインストールする(詳細)」を選択し、「次へ」ボタンをクリック

6 「検索しないで、インストールするドライバを選択する」を選択し、「次へ」ボタンをクリック

7 「ディスク使用」ボタンをクリック

8 「C: ¥DRV ¥NXPAD」と入力し、「OK」ボタンをクリック

- 9 「モデル」欄から「NX PAD」を選択し、「次へ」ボタンをクリック
「NX PAD」が複数表示されている場合は、一番上の「NX PAD」を選択してください。



「デバイスのインストール確認」ウィンドウが表示された場合は、「はい」ボタンをクリックしてください。

必要なファイルがコピーされます。

この操作以降は、マウスポインタが動かない場合があります。その場合は、キーボードで操作してください。

コピーが完了すると、「ハードウェアの更新ウィザードの完了」と表示されます。

- 10 「完了」ボタンをクリック

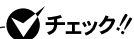
- 11 「閉じる」ボタンをクリック

「システム設定の変更」ウィンドウが表示されます。

- 12 「はい」ボタンをクリック

Windowsが再起動します。

再起動後、NXパッドの拡張機能が有効になります。



再起動後、ポインタが動かない場合はWindowsキー()を押して「スタート」メニューを表示させ、Windowsを再起動してください。項目の変更はカーソル移動キー(  )、項目の選択は[Enter]で行うことができます。

NXパッドの設定

WindowsでNXパッドをより使いやすく設定することができます。

- 1 「スタート」ボタン 「コントロール パネル」をクリックし、「プリンタとその他のハードウェア」 「マウス」をクリック
「マウスのプロパティ」が表示されます。

「マウスのプロパティ」では、画面左上の各タブを選択すると、NXパッドの設定を行うことができます。

それぞれの設定について詳しくは、Windowsのヘルプをご覧ください。

ハードディスク

ハードディスクとはWindowsやアプリケーションなどのソフトウェアや、作成したデータを磁気的に記録して、読み出すための装置です。

使用上の注意

ハードディスクは非常に精密に作られています。次の点に注意して使用してください。

- ・データの読み書き中(アクセスランプの点灯中)には、少しの衝撃が故障の原因になる場合があります。
- ・ハードディスクが故障すると、大切なデータが一瞬にして使えなくなってしまう、復帰できない可能性があります。二度と同じものを作れないような大切なデータは、バックアップをこまめにとることをおすすめします。
- ・お使いのモデルによっては、「ディスクの管理」でドライブ番号が割り当てられていない領域が表示される場合があります。この領域は再セットアップ時に必要になる「再セットアップ領域」ですので、「ディスクの管理」から削除などの操作を行わないでください。

この領域の削除方法については『活用ガイド 再セットアップ編』の「PART2 付録」をご覧ください。

参照 ディスクの管理 Windowsのヘルプ

オールインワンノート(ハイグレードタイプ)では、ハードディスクのバックアップを行うアプリケーション(StandbyDisk)が選択可能です。また、障害時における原因部分を絞り込むことが可能なアプリケーション(StandbyDisk Solo RB)が添付されています。

StandbyDisk

本体のハードディスクの内容をセカンドハードディスクに自動的にバックアップします。本体のハードディスクの障害発生時にセカンドハードディスクに最終バックアップしたときの状態に復元できます。セカンドハードディスク(StandbyDisk付)を搭載したモデルでご利用になれます。

参照 『活用ガイド ソフトウェア編』の「アプリケーションの概要と削除/追加」の「StandbyDisk」

StandbyDisk Solo RB



StandbyDisk Solo RBは、VersaPro Jシリーズには添付されておられません。

ハードディスク内にある第1パーティション(システムドライブ)の使用領域とほぼ同じ容量をバックアップ先(以後スタンバイ・エリア)として同パーティション内に確保し、使用領域のバックアップを行います。稼動中のシステムに障害が起きた際、スタンバイ・エリアからシステムを起動することで、ハードウェア障害であるか、あるいはソフトウェア障害であるかを絞り込むことが可能です。



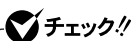
『活用ガイド ソフトウェア編』の「アプリケーションの概要と削除/追加」の「StandbyDisk Solo RB」

領域の確保とフォーマット

ハードディスクの領域を削除した場合などには、ハードディスクの領域の確保とフォーマットが必要です。

ここでは、ハードディスクの拡張パーティションの作成と論理ドライブの作成について説明します。プライマリパーティションの作成方法などについては、「ディスクの管理」のヘルプをご覧ください。

- 1 「スタート」ボタン「コントロール パネル」をクリックし、「パフォーマンスとメンテナンス」「管理ツール」をクリック
「管理ツール」が表示されます。
- 2 「コンピュータの管理」をダブルクリック
「コンピュータの管理」が表示されます。
- 3 画面左側にあるコンソール ツリーの中の「ディスクの管理」をクリック
表示された画面で、ハードディスクの容量や領域、ファイルシステムを確認してください。



「ディスクのアップグレードと署名ウィザードの開始」の画面が表示された場合は、「キャンセル」ボタンを押してください。

4 画面右下に表示されている「未割り当て」を選んで右クリック



ハードディスクに未割り当ての部分がない場合は表示されません。すでに使用しているドライブのパーティションの削除などについては、「コンピュータの管理」のヘルプをご覧ください。

5 表示されたメニューから「新しいパーティション」をクリック 「新しいパーティション ウィザード」が表示されます。

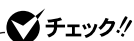
6 「次へ」ボタンをクリック

7 「拡張パーティション」を選択し、「次へ」ボタンをクリック 拡張パーティションとして使用できる最小サイズと最大サイズが表示されます。

8 作成する拡張パーティションのサイズを入力して「次へ」ボタンをクリック

9 「完了」ボタンをクリック 指定されたサイズのパーティションが作成されます。 ハードディスクの未割り当て領域がなくなるまで手順4～9を繰り返し、 全ての領域を割り当ててください。割り当てられた領域は、「ディスクの 管理」では「空き領域」と表示されます。続いてフォーマットを行います。

10 画面右下に表示されている「空き領域」を選んで右クリック



すでに使用しているドライブをフォーマットすると、そのドライブに保存していたデータが全て消えてしまいます。フォーマットする際は、十分注意してください。

11 表示されたメニューから「新しい論理ドライブ」をクリック 「新しいパーティション ウィザード」が表示されます。

12 「次へ」ボタンをクリック

13 「次へ」ボタンをクリック
論理ドライブとして使用できる最小サイズと最大サイズが表示されま
す。

14 作成する論理ドライブのサイズを入力し、「次へ」ボタンをクリッ
ク

15 表示されたドライブ文字の割り当てを確認して「次へ」ボタンをク
リック
「パーティションのフォーマット」が表示されます。

16 フォーマットの設定を確認して「次へ」ボタンをクリック

メモ

必要に応じてフォーマットの設定を変更してください。

フォーマットが始まります。

17 「完了」ボタンをクリック
複数のドライブをフォーマットしたい場合は、手順10～17を繰り返して
ください。

チェック!!

「パーティションの作成ウィザード」の項目を入力し、「完了」ボタンをクリッ
クすると、新しいパーティションの作成後、「ボリュームは開かれているか、
または使用中です。要求を完了できません。」という内容の表示がされる場
合があります。この場合は、以下の手順でパーティションの初期化を行って
ください。

1 新たに作成したパーティションを右クリックし、
「フォーマット」をクリック

2 項目を設定し、「OK」ボタンをクリック

3 「OK」ボタンをクリック

セカンドハードディスクを使う

オールインワンノート(ハイグレードタイプ)では、添付または別売のセカンドハードディスクを取り付けると、ハードディスクの容量を増やすことができます。

セカンドハードディスクの領域の確保とフォーマット

セカンドハードディスクを使用する場合は、領域の確保とフォーマットを行う必要があります。「領域の確保とフォーマット」(p.70)の手順で領域の確保とフォーマットを行ってください。

ハードディスクのメンテナンス

本機には、ハードディスクの障害を検出したり、アクセス速度を保つためのメンテナンスソフトが組み込まれています。

ハードディスクに障害や断片化があった場合、可能な範囲で修復することができます。

参照

ハードディスクのメンテナンスについて 『活用ガイド ソフトウェア編』の「メンテナンスと管理」の「ハードディスクのメンテナンス」の「その他のメンテナンス」

フロッピーディスクドライブ

コンピュータに入力したプログラムやデータは、フロッピーディスクに書き込んで保存することができます。

使用上の注意

- ・フォーマットしていないフロッピーディスクをマイコンピュータなどで選択すると、フロッピーディスクドライブのアクセスランプが点灯し続けたり、フォーマットしようとするときフォーマット開始までの時間が長くなる場合があります。これは、フロッピーディスクの種類を判別しているためなので、処理が開始されるまでしばらくお待ちください。
- ・フロッピーディスクを書き込み、または読み取り中は、アクセスランプが点灯します。アクセスランプ点灯中は、絶対にフロッピーディスクを取り出さないでください。ドライブの故障やデータの不具合の原因になります。
- ・フロッピーディスクに飲み物等をこぼした場合は使用しないでください。
- ・フロッピーディスクは、利用するときにだけフロッピーディスクドライブに入れてください。フロッピーディスクを長期間フロッピーディスクドライブに入れたまま使用すると、ほこりによって読み書きエラーの原因になります。
- ・同じフロッピーディスクを連続して使用しないでください。連続使用によりフロッピーディスクに劣化が生じ、読み書きエラーの原因になります。

フロッピーディスクドライブの取り付け方と取り外し方

- ・オールインワンノート(ハイグレードタイプ)のフロッピーディスクモデルで、MultiBay-bにフロッピーディスクドライブ以外の機器を取り付けている場合、フロッピーディスクを使うにはMultiBay-bに取り付けている機器を取り外し、フロッピーディスクドライブを取り付けてください。

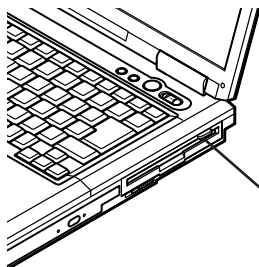
参照 MultiBay-bの機器の取り付け/取り外し 「PART2 周辺機器の利用」の「MultiBay-b」(p.173)

- ・ベーシックノートのフロッピーディスクモデルでフロッピーディスクを使用する場合は、添付のフロッピーディスクドライブをUSBコネクタに取り付けてください。

参照 USBコネクタ使用時の注意や機器の取り付け/取り外し 「PART2 周辺機器の利用」の「USBコネクタ」(p.175)

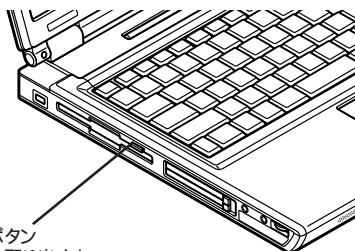
各部の名称と役割

オールインワンノート(ハイグレードタイプ)



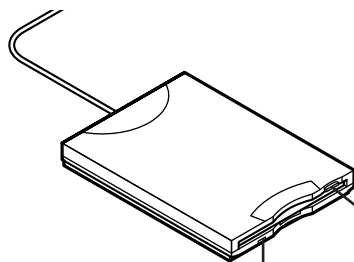
フロッピーディスクイジェクトボタン
セットしたフロッピーディスクを取り出すためのボタンです。

オールインワンノート(スタンダードタイプ)



フロッピーディスクイジェクトボタン
セットしたフロッピーディスクを取り出すためのボタンです。

ベーシックノート



フロッピーディスクイジェクトボタン
セットしたフロッピーディスクを取り出すためのボタンです。

アクセスランプ
ディスクアクセス中は点灯します。

使用できるフロッピーディスクの種類

フロッピーディスクには2DD、2HDの2種類の媒体があります。本機で読み書き、またはフォーマットできるフロッピーディスクは次の通りです。

フロッピーディスクの種類	容量	読み書き	フォーマット
2DD	640KB	×	×
	720KB		×
2HD	1.2MB ²	1	×
	1.44MB		

1: オールインワンノート(ハイグレードタイプ)またはオールインワンノート(スタンダードタイプ)で1.2MBの媒体を利用する場合、3モード対応フロッピーディスクドライバのセットアップが必要です。セットアップ方法については、「アプリケーションCD-ROM」の「DRV」フォルダの「README」をご覧ください。

2: ベーシックノートで、工場出荷時にインストールされているWindows XP Service Packを削除した場合は使用できません。

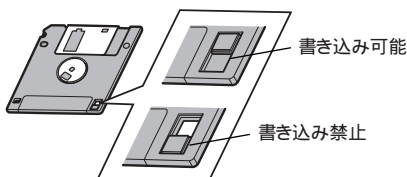
参照 フロッピーディスクのフォーマット Windowsのヘルプ

メモ

- 1.2MBは、1.2MB(512バイト/セクタ)と1.25MB(1,024バイト/セクタ)の2種類があります。1.25MB(1,024バイト/セクタ)は、PC-9800シリーズでサポートしているモードです。
- 未使用のフロッピーディスクをフォーマットするには多少時間がかかります。

フロッピーディスクの内容の保護

フロッピーディスクは保存したデータを誤って消してしまわないようにするために、ライトプロテクト(書き込み禁止)ができるようになっています。ライトプロテクトされているフロッピーディスクは、データの読み出しはできますが、フォーマットやデータの書き込みはできません。重要なデータの入っているフロッピーディスクは、ライトプロテクトしておく習慣をつけましょう。ライトプロテクトノッチを、図のように穴の開く方にスライドさせると、書き込み禁止になります。



CD/DVDドライブ

使用上の注意

- ・ CD/DVDドライブ内のレンズには触れないでください。指紋などの汚れによってデータが正しく読み取れなくなるおそれがあります。
- ・ アクセスランプの点灯中は、ディスクを絶対に取り出さないでください。本機の故障の原因になります。
- ・ ディスクの信号面(文字などが印刷されていない面)に傷を付けないように注意してください。
- ・ 特殊な形状のディスクや、ラベルが貼ってあるなど、重心バランスの悪いディスクを使用すると、ディスク使用時に異音や振動が発生する場合があります。このようなディスクは故障の原因になるため、使用しないでください。
- ・ CD/DVDドライブにディスクをセットすると、「Windowsが実行する動作を選んでください。」と表示される場合があります。その場合は、実行したい操作を選んでから「OK」ボタンをクリックしてください。どの操作を選べばよいかわからない場合は、ウインドウの右上の をクリックしてください。

CD/DVDドライブの取り付け

オールインワンノート(ハイグレードタイプ)でVersaBay IVbにCD/DVDドライブ以外の機器を取り付けている場合、CD-ROMを使うにはVersaBay IVbに取り付けている機器を取り外し、CD/DVDドライブを取り付けてください。

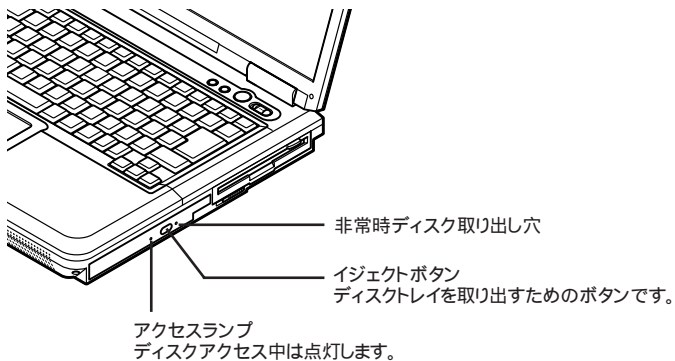
参照 VersaBay IVbの機器の取り付け/取り外し 「PART2 周辺機器の利用」の「VersaBay IVb (p.170)」

各部の名称と役割

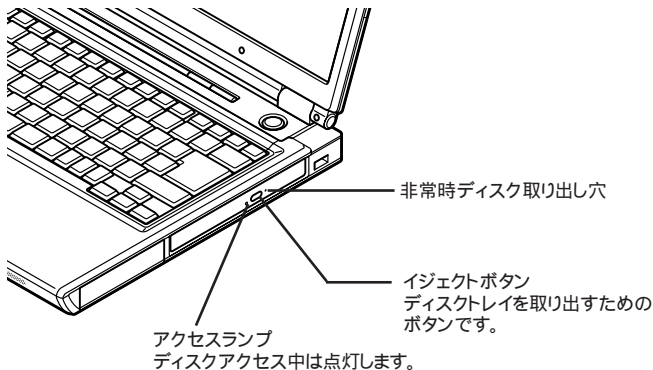
メモ

イジェクトボタンやアクセスランプ、非常時ディスク取り出し穴の位置や形状は、モデルによってイラストと多少異なることがあります。

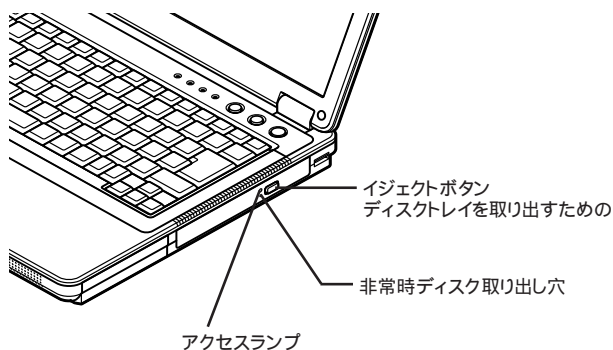
オールインワンノート(ハイグレードタイプ)



オールインワンノート(スタンダードタイプ)



ベーシックノート



使用できるディスク

お使いのモデルにより、内蔵のCD/DVDドライブで使えるディスクは異なります。それぞれのモデルのCD/DVDドライブで使用できるディスクは、次の通りです。

使用できるディスク

ドライブ ディスク	CD-ROMドライブ	CD-R/RW with DVD-ROMドライブ	DVDスーパー マルチドライブ
CD-ROM、ビデオCD、 フォトCD、音楽CD			
CD-R、CD-RW			
DVD-ROM、DVD-Video	×		
DVD-R、DVD-RW	×		
DVD-R DL	×	×	×
DVD+R、DVD+RW	×		
DVD+R DL	×	×	
DVD-RAM	×		

:読み込み / 書き込み可
× :読み込み / 書き込み不可

:読み込みのみ可(書き込み不可)
:Macintosh用のCD-ROMは使用できません。

メモ ディスクの規格

CD/DVDディスクの規格には次のようなものがあります。

本機のCD/DVDドライブでどの規格のディスクが使用できるかは、前ページの「使用できるディスク」の表をご覧ください。

規格	概要
CD-ROM	パソコンで見るためのデータが入っているCDです。
CD-R CD-RW	データを書き込むことができるCDです。CD-RWはデータを繰り返し書き換えることができます。CD-Rでは書き込んだデータの書き換えや、削除はできません。
ビデオCD	MPEG1という圧縮方式で記録された動画用のCDです。
フォトCD	写真を最大100枚まで記録できる追記型のCDです。
音楽CD	一般の音楽CDのことです。音楽CDの一種で、音楽CDにパソコンで見ることができる文字や画像が記録されている「CD Extra」があります。
DVD-ROM	パソコンで見るためのデータが入っているDVDです。CD-ROMの約7倍(片面一層の場合)のデータ容量があります。
DVD-Video	MPEG2という圧縮方式で記録された動画用のDVDです。
DVD-R DVD+R	データを書き込むことができるDVDです。書き込んだデータの書き換えや、削除はできません。
DVD-R DL	片面二層のDVD-Rです。片面一層のDVD-Rの約2倍のデータ容量があります。
DVD+R DL	片面二層のDVD+Rです。片面一層のDVD+Rの約2倍のデータ容量があります。
DVD-RW DVD+RW	データを繰り返し書き換えたり、追記できるDVDのことです。
DVD-RAM	データを繰り返し書き換えたり、追記できるDVDのことです。カートリッジに入ったディスクや、両面に記録できるディスクもあります。両面タイプのディスクでは、約9.4GBのデータを記録できます。

DVD-R、DVD-RAMディスク利用時の注意

- DVD-RおよびDVD-RAMディスクには、著作権法の定めにより私的録画補償金およびコピープロテクション(CPRM: Copy Protection for Recordable Media)が含まれたディスク(for Video)と含まれないディスク(for Data)がありますので、ご購入の際にはご注意ください。
- DVD-RAMには、カートリッジなしのディスクと、TYPE1(ディスク取り出し不可)、TYPE2(ディスク取り出し可能)、TYPE4(ディスク取り出し可能)の4種類があります。本機のCD/DVDドライブでは、カートリッジなし、またはカートリッジからディスクを取り出せるタイプ(TYPE2、TYPE4)のみご利用になることができます。ご購入の際には、ご注意ください。


- ・片面2.6GBのDVD-RAMおよび両面5.2GBのDVD-RAMは、読み込みのみ可(書き込み、フォーマット不可)、カードリッジから取り出せないタイプのDVD-RAMディスクは使用できません。
- ・両面9.4GBのDVD-RAMディスクは面ごとに4.7GBの記録/再生が可能です。同時に両面への記録/再生はできません。ディスクを取り出して、裏返して使用してください。

読み込みと再生

本機のCD/DVDドライブで、読み込みや再生ができるディスクについては、「使用できるディスク」(p.79)をご覧ください。

本機でDVD-Videoを再生するには、「WinDVD」をご利用ください。「WinDVD」について詳しくは、『活用ガイド ソフトウェア編』の「アプリケーションの概要と削除/追加」をご覧ください。

ディスク再生時の注意

- ・本機で記録したCDやDVDを他の機器で使用する場合、フォーマット形式や装置の種類などにより使用できない場合があります。
- ・他の機器で記録したCDやDVDは、ディスク、ドライブ、記録方式などの状況により、本機では記録再生性能を保証できない場合があります。
- ・コピーコントロールCDなどの一部の音楽CDは、現在のCompact Discの規格外の音楽CDです。規格外の音楽CDについては、音楽の再生や取り込みができないことがあります。
- ・本機で音楽CDを使用する場合、ディスクレーベル面にCompact Discの規格準拠を示すマークの入ったディスクを使用してください。
- ・CD(Compact Disc)規格外ディスクを使用すると、正常に再生ができなかったり、音質が低下したりすることがあります。
- ・CD TEXTのテキストデータ部は、読み出せません。
- ・本機では、日本国内向け(リージョン2)および地域制限なし(リージョン0(ゼロ))以外のリージョンコードのDVDは再生できません。
- ・本機で再生できるCDまたはDVDのディスクサイズは8センチと12センチです。

- ・ ベーシックノートでDVD-Videoディスクを再生する場合、次のことに注意してください。
 - 本機の液晶ディスプレイと外部ディスプレイに同時に表示している場合、DVD-Videoディスクの種類によっては、映像の乱れが発生する場合があります。本機の液晶ディスプレイまたは外部ディスプレイのみに表示させる設定にすることをおすすめします。
 - DVD-Videoディスクの再生画面の上に他のウィンドウを重ねると、コマ落ちや音飛びが発生したり、再生画面にゴミが残る場合があります。DVD-Videoディスクの再生中は、再生画面の上に他のウィンドウを重ねないでください。
 - DVD-Videoディスクの再生中は、「Mobile Intel(R) 915GM/GMS.910GML Express Chipset Familyのプロパティ」の画面が一部正常に表示されません。表示先の切り替えを行う場合はDVD-Videoディスクの再生を停止し、DVD再生のソフトウェアを終了させてから行ってください。

書き込みとフォーマット

DVDスーパーマルチモデルまたはCD-R/RW with DVD-ROMモデルで、CDやDVDへの書き込み、書き換え、およびフォーマットするには、「RecordNow!」または「DLA」が必要です。使用方法については『活用ガイド ソフトウェア編』の「アプリケーションの概要と削除/追加」の「RecordNow!」または「DLA」をご覧ください。

メモ

CD-R/RWやFAT32形式でフォーマットされたDVD-RAMディスクはWindows XPの機能で書き込むことができます。

ご注意

- ・ 書き込みに失敗したCD-R、DVD-R、DVD+Rディスクは読み込みできなくなります。書き損じによるディスクの補償はできませんのでご注意ください。
- ・ データの書き込みを行った後に、データが正しく書き込まれているかどうかを確認してください。
- ・ 作成したメディアのフォーマット形式や装置の種類などにより、他のCD/DVDドライブでは使用できない場合がありますのでご注意ください。

- ・お客様がオリジナルのCD-ROM、音楽CD、ビデオCD、およびDVD-Videoなどの複製や改変を行う場合、著作権を保有していなかったり、著作権者から複製・改変の許諾を得ていない場合は、著作権法または利用許諾条件に違反することがあります。複製などの際は、オリジナルのCD-ROMなどの利用許諾条件や複製などに関する注意事項に従ってください。
- ・コピーコントロールCDなどの一部の音楽CDは、現在のCompact Discの規格外の音楽CDです。規格外の音楽CDについては、音楽の再生や音楽CDの作成ができないことがあります。

非常時のディスクの取り出し方

停電やソフトウェアの異常動作などにより、イジェクトボタンを押してもディスクトレイが出てこない場合は、非常時ディスク取り出し穴に太さ1.3 mm程の針金を押し込むと、トレイを手動で引き出すことができます。針金は太めのペーパークリップなどを引き伸ばして代用できます。

チェック!!

- ・強制的にディスクを取り出す場合は、本体の電源が切れていることを確認してから行ってください。
- ・CD/DVDドライブのイジェクトボタンを押してもディスクトレイが出てこないといった非常時以外は、非常時ディスク取り出し穴を使って取り出さないようにしてください。

メモリーカードアダプタ

オールインワンノート(ハイグレードタイプ)のみ

メモリーカードアダプタについて

オールインワンノート(ハイグレードタイプ)でメモリーカードアダプタが添付されているモデルをお使いの場合、添付されているメモリーカードアダプタを使用して「SDメモリーカード」、「メモリースティック」、「マルチメディアカード」、および「xD-ピクチャーカード」を使用することができます。

使用上の注意

メモリーカードアダプタ使用上の注意

- ・メモリーカードアダプタは、添付されているオールインワンノート(ハイグレードタイプ)でのみ使用可能です。他の機種では使用できません。
- ・メモリーカードアダプタは、オールインワンノート(ハイグレードタイプ)の底面側のPCカードスロットでのみ使用可能です。上側のPCカードスロットでは使用できません。
- ・メモリーカードアダプタは精密にできています。メモリーカードアダプタの故障を防ぐため、次の点に注意してください。
 - 高温・多湿の場所、直射日光が当たる場所に放置しない
 - ほこりの多い場所で使用、保管をしない
 - 曲げたり、傷つけたり、強い衝撃をあたえない
 - 水に濡らしたり、分解したりしない
 - 対応のメモリーカード以外のものを入れない
 - 端子部分を、手などで触れない
- ・メモリーカードアダプタをセットする/取り出すときは、添付の『安全にお使いいただくために』を必ずご覧ください。
- ・メモリーカードアダプタには表と裏があり、スロットに差し込む方向も決まっています。間違った向きで無理やり差し込むと、コネクタやスロットを破壊するおそれがあります。
- ・休止状態またはスタンバイ状態のときは、メモリーカードアダプタをセットしたり、取り出したりしないでください。
- ・アプリケーション使用中は、メモリーカードアダプタをセットしたり、取り出したりしないでください。

メモリーカード使用上の注意

- ・ 静電気や電氣的ノイズの影響を受ける場所では使用しないでください。
- ・ 取り扱いについては、各メモリーカードに添付のマニュアルの指示に従ってください。
- ・ 本機や「SDメモリーカード」、「メモリースティック」の不具合により、音楽データの録音ができなかったり、データの破損、消去が起きた場合、データの内容の保証はいたしかねます。
- ・ 大切なファイルはコピーして、バックアップをすることをおすすめします。

「SDメモリーカード」使用上の注意

- ・ 「SDメモリーカード」の著作権保護機能には対応していません。
- ・ 本機は「SDIO」には対応していません。
- ・ 「SDメモリーカード」は、標準フォーマットとしてSDメモリーカード規格準拠のフォーマットで出荷されており、すぐにお使いになれます。フォーマットが必要な場合は、デジタルカメラやSD Audio Playerなどの「SDメモリーカード」専用機器か、SD規格対応のアプリケーションでフォーマットを行ってください。

「メモリースティック」使用上の注意

- ・ 「メモリースティック」は、標準フォーマットとして専用のFATフォーマットで出荷されており、すぐにお使いになれます。
フォーマットが必要な場合は、「メモリースティック」専用機器でフォーマットを行ってください。
- ・ メモリースティックの「マジックゲート」(著作権保護機能)には対応していません。
- ・ 「メモリースティックPRO」、「メモリースティックDuo」の高速データ転送には対応していません。読み込みおよび書き込みの速度は「メモリースティック」と同等です。

「xD-ピクチャーカード」使用上の注意

- ・ 「xD-ピクチャーカード」は、標準のフォーマットとして「xD-ピクチャーカード」規格準拠のフォーマットで出荷されており、すぐにお使いになれます。フォーマットが必要な場合は、「xD-ピクチャーカード」対応のデジタルカメラで行ってください。
- ・ 「xD-ピクチャーカード」にはラベルなどは貼らないでください。カードの出し入れの際、故障の原因になります。

- ・「xD-ピクチャーカード」にはカメラで使用するファイル以外はコピーしないでください。

セットのしかたと取り出し方

セットのしかた

✓チェック!!

- ・「miniSDカード」を使用する場合は、必ず市販のminiSDアダプタに装着して使用してください。詳しくは「miniSDカード」に添付のマニュアルをご覧ください。
- ・「メモリースティック Duo」を使用する場合は、必ず市販のメモリースティック Duo アダプタに装着して使用してください。詳しくは「メモリースティック Duo」に添付のマニュアルをご覧ください。

- 1** メモリーカードアダプタに使用するカードをセットする
使用するカードの差し込む向きを確認し、メモリーカードアダプタに差し込んでください。
- 2** メモリーカードアダプタを底面側のPCカードスロットにセットする
メモリーカードアダプタの差し込む向きを確認し、ラベル面を上にして、底面側のPCカードスロットにセットしてください。

✓チェック!!

メモリーカードアダプタは、必ず底面側のPCカードスロットにセットしてください。上側のPCカードスロットでは使用できません。

参照▶ PCカードスロットへのセットのしかた 「PART2 周辺機器の利用」の「PCカード」の「PCカードのセットのしかた」(p.168)

取り出し方

1 メモリーカードアダプタをPCカードスロットから取り出す

参照▶ PCカードスロットからの取り出し 「PART2 周辺機器の利用」の「PCカード」の「PCカードの取り出し方」(p.169)

2 メモリーカードアダプタから、カードを引き抜く 水平に静かに引き抜いてください。

液晶ディスプレイ

本機の液晶ディスプレイの表示を調整する方法や、表示できる解像度と表示色について説明しています。

使用上の注意

ベーシックノートをお使いの場合、次のことに注意してください。

- OpenGLのアプリケーションを使用した場合、アプリケーションによっては、画面が表示されない、または画面の表示が乱れることがあります。
- デュアルディスプレイ機能使用時、またはコマンド プロンプトを全画面表示 (【Alt】+【Enter】で切り替え) している状態では、キーボード【Fn】+【F3】での画面の出力先の切り替えはできません。
- DVD-Videoディスクの再生画面の上に他のウィンドウを重ねると、コマ落ちや音切れ、およびデスクトップ上のアイコンのちらつきが発生したり、再生画面にゴミが残る場合があります。
- Windowsの状態によっては、スクリーンセーバー動作時に液晶ディスプレイの電源がオフにならない場合があります。
- 各種ベンチマークが正常に実行できない場合があります。
- 動画を再生するアプリケーションを起動している時は、表示色や解像度、または画面の出力先の変更を行わないでください。

画面表示の調整

表示を調整する

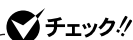
本機では、キーボードを使って輝度や画面の調整を行います。輝度は8段階で調整することができます。

機能	キー操作	説明
画面の伸縮 ¹ (ディスプレイストレッチ機能)	【Fn】+【F5】	液晶ディスプレイの解像度よりも低い解像度で使用しているときに、画面を液晶ディスプレイ全体に拡大表示する/しないを切り替えます。
輝度を下げる▼☀	【Fn】+【F8】 ²	キーを押すごとに、液晶ディスプレイの輝度が下がります。
輝度を上げる▲☀	【Fn】+【F9】 ²	キーを押すごとに、液晶ディスプレイの輝度が上がります。

1: 購入時には拡大表示に設定されています。

2: オールインワンノート(ハイグレードタイプ)タイプBのキーボードの場合、【Fn】+【F8】で輝度が上がり、【Fn】+【F9】で輝度が下がります。

表示できる解像度と表示色



設定により、マニュアルに記載されていない解像度を選択することがありますが、動作を保証するものではありません。必ずマニュアルに記載されている解像度で使用してください。

本機の液晶ディスプレイは、標準で次の解像度と表示色を表示できます。

オールインワンノート(ハイグレードタイプ)

解像度 (ドット)	表示色	本機の液晶ディスプレイにのみ表示	別売の外部ディスプレイにのみ表示	本機の液晶ディスプレイと別売の外部ディスプレイの同時表示 ¹	TVのみ
800×600	65,536色				
	1,677万色 ²				
1,024×768	65,536色 ³	6		6	
	1,677万色 ²	6		6	
1,280×1,024	65,536色	6		6	
	1,677万色 ²	6		6	
1,400×1,050	65,536色 ⁴	7	-	-	-
	1,677万色 ²	7	-	-	-
1,600×1,200	65,536色 ⁵	8		8	
	1,677万色 ²	8		8	
1,920×1,440	65,536色				
	1,677万色 ²				

:[Fn]+[F5]で拡大表示する/しないを切り替え可能。

ただし、拡大表示を行っている場合、表示される文字などの線の太さが不均一になることがあります。

:フルスクリーン表示可能

:バーチャルスクリーンで表示可能

- :表示不可

1:別売の外部ディスプレイ未接続時は本機の液晶ディスプレイのみに表示される

2:本機の液晶ディスプレイでは、グラフィックアクセラレータのデザイン機能により実現

3:VY20F/AF-W、VY17F/AF-W、VY14M/AF-W、VJ20F/AF-W、VJ17F/AF-W、VJ14M/AF-Wの工場出荷時の設定

4:VY22F/AG-W、VY20F/AG-W、VY17F/AG-W、VJ22F/AG-W、VJ20F/AG-W、VJ17F/AG-Wの工場出荷時の設定

5:VY22F/AU-W、VJ22F/AU-Wの工場出荷時の設定

- 6 : VY22F/AU-W、VY22F/AG-W、VY20F/AG-W、VY17F/AG-W、VJ22F/AU-W、VJ22F/AG-W、VJ20F/AG-W、VJ17F/AG-Wでは、【Fn】+【F5】で拡大表示する / しないを切り替え可能
- 7 : VY22F/AG-W、VY20F/AG-W、VY17F/AG-W、VJ22F/AG-W、VJ20F/AG-W、VJ17F/AGWのみ表示可能
- 8 : VY22F/AU-W、VJ22F/AU-Wのみ表示可能。他のモデルではバーチャルスクリーンで表示可能

オールインワンノート(スタンダードタイプ)

解像度 (ドット)	表示色	本機の液晶ディスプレイにのみ表示	別売の外部ディスプレイにのみ表示	本機の液晶ディスプレイと別売の外部ディスプレイの同時表示 ¹	TVのみ
800×600	65,536色				
	1,677万色 ²				
1,024×768	65,536色 ³				
	1,677万色 ²				
1,280×1,024	65,536色				
	1,677万色 ²				
1,600×1,200	65,536色				
	1,677万色 ²				
1,920×1,440	65,536色				
	1,677万色 ²				

:【Fn】+【F5】で拡大表示をする / しないを切り替え可能。

ただし、拡大表示を行っている場合、表示される文字などの線の太さが不均一になることがあります。

:フルスクリーン表示可能

:バーチャルスクリーンで表示可能

1 : 別売の外部ディスプレイ未接続時は本機の液晶ディスプレイのみに表示される

2 : 本機の液晶ディスプレイでは、グラフィックアクセラレータのデザインング機能により実現

3 : 工場出荷時の設定

ベーシックノートの場合

解像度 (ドット)	表示色	本機の液晶 ディスプレイ にのみ表示	別売の外部 ディスプレイ にのみ表示	本機の液晶 ディスプレイ と別売の外部 ディスプレイ の同時表示 ¹
800×600	65,536色			
	1,677万色 ²			
1,024×768	65,536色 ³			
	1,677万色 ²			
1,280×1,024	65,536色			
	1,677万色 ²			

:【Fn】+【F5】で拡大表示をする/しないを切り替え可能

ただし、拡大表示を行っている場合、表示される文字などの線の太さが不均一になることがあります。

:フルスクリーン表示可能

:バーチャルスクリーンで表示可能

1:別売の外部ディスプレイ未接続時は本機の液晶ディスプレイのみに表示される

2:本機の液晶ディスプレイでは、グラフィックアクセラレータのデザイン機能により実現

3:工場出荷時の設定

バーチャルスクリーン

バーチャルスクリーンとは、実際に表示可能な解像度よりも大きい解像度を使用できるようにするための仮想画面のことです。バーチャルスクリーンでは、仮想画面全体のサイズが実際のディスプレイの画面より大きくなるので、ディスプレイには常に仮想画面の一部が表示されている状態になります。画面をスクロールすると、ディスプレイの画面上で見えていない部分を表示することができます。

メモ

バーチャルスクリーンでは、「スタート」ボタンがディスプレイの画面上から外れ、表示されないことがあります。ディスプレイの画面上の見えていない部分を見るには、ポインタをディスプレイの画面の端に移動させます。ポインタの移動した方向に画面がスクロールし、見えなかった部分が表示されます。

バーチャルスクリーンモードの設定方法

✓チェック!!

バーチャルスクリーンによって表示される解像度は「表示できる解像度と表示色」(p.89)をご覧ください。

- 1 「スタート」ボタン 「コントロール パネル」をクリックし、「デスクトップの表示とテーマ」「画面」をクリック
「画面のプロパティ」が表示されます。
- 2 「設定」タブをクリックし、「詳細設定」ボタンをクリック
- 3 「モニタ」タブをクリック
- 4 「このモニタでは表示できないモードを隠す」のチェックを外す
- 5 「OK」ボタンをクリック
- 6 「OK」ボタンをクリック

これで設定が完了しました。

デュアルディスプレイ機能

デュアルディスプレイ (Dual Display) とは、CRT ディスプレイなどの外部ディスプレイを接続時に、本体の液晶ディスプレイと外部ディスプレイを使ってひとつの画面として表示できる機能です。液晶ディスプレイと外部ディスプレイを続き画面として利用できるのも、表示できる範囲が広がります。

メモ

デュアルディスプレイ機能は、同じ画面を2つのディスプレイに表示する機能とは異なります。

✓ チェック!!

- ・ 画面の解像度によっては、デュアルディスプレイ表示にならない場合があります。
- ・ ベーシックノートをお使いの場合、デュアルディスプレイ機能使用時、またはコマンドプロンプトを全画面表示【Alt】+【Enter】で切り替えしている状態では、キーボード【Fn】+【F3】での画面の出力先の切り替えはできません。
- ・ ベーシックノートをお使いの場合、本機の液晶ディスプレイと外部ディスプレイの同時表示を行っている場合、「画面のプロパティ」からデュアルディスプレイ機能は設定できません。「Intel(R) Graphics Media Accelerator Driver」タブから設定を行ってください。

デュアルディスプレイ機能を使う準備をする(オールインワンノート(ハイグレードタイプまたはオールインワンノート(スタンダードタイプ)のみ)

オールインワンノート(ハイグレードタイプ)またはオールインワンノート(スタンダードタイプ)をお使いの場合、デュアルディスプレイ機能を使う前に画面を表示するディスプレイのオン/オフ、プライマリ/セカンダリを次の手順に従って設定します。

1 別売のディスプレイを接続し、電源を入れる

参照▶ 別売のCRTディスプレイなどを接続するには、「PART2 周辺機器の利用」の「外部ディスプレイ」(p.160)

2 本機の電源を入れる


3 「スタート」ボタン 「コントロール パネル」をクリックし、「デスクトップの表示とテーマ」「画面」をクリック
「画面のプロパティ」が表示されます。

4 「設定」タブをクリックし、「詳細設定」ボタンをクリック

5 「ATI画面」タブをクリック
「モニター」パネル(「テレビ」)の接続状態が表示されます。

6 「モニター」のをクリックしてにする
表示を全てオフにすることはできません。どれかひとつはオンの状態
になっています。

7 「モニター」パネル」の下の (プライマリ) または  (セカンダリ)
をクリック

 チェック!!

全てをセカンダリに設定することはできません。

接続が認識されると、解像度とリフレッシュレート(水平同期周波数)が
表示されます。

8 「OK」ボタンをクリック
設定を保存するかを確認するメッセージが表示されます。

9 「はい」ボタンをクリック

10 「OK」ボタンをクリック

設定が有効になり、デュアルディスプレイ機能を使用する準備が終了しまし
た。

デュアルディスプレイ機能を使う

デュアルディスプレイ機能を使うには、あらかじめ本機に別売の外部ディス
プレイを接続しておいてください。また、オールインワンノート(ハイグレードタイ
プ)またはオールインワンノート(スタンダードタイプ)をお使いの場合、「デュア
ルディスプレイ機能を使う準備をする」(p.93)をご覧ください。ディスプレイを設
定しておいてください。

オールインワンノート(ハイグレードタイプ)またはオールインワンノート(スタン
ダードタイプ)の場合

1 「スタート」ボタン 「コントロール パネル」をクリックし、「デスク
トップの表示とテーマ」「画面」をクリック
「画面のプロパティ」が表示されます。

2 「設定」タブをクリック

- 3 「2」と表示されたディスプレイのイラストを右クリック
- 4 表示されたメニューから「接続」をクリックしてチェックを付ける
- 5 「適用」ボタンをクリック
「デスクトップのサイズを変更しました。この設定を保存しますか?」と表示された場合は、「はい」をクリックしてください。
- 6 「OK」ボタンをクリック

これでデュアルディスプレイ機能が使用できます。

ベーシックノートの場合

1 別売の外部ディスプレイを接続し、電源を入れる

参照▶ 別売の外部ディスプレイなどを接続するには「PART2 周辺機器の利用」の「外部ディスプレイ」(p.160)

- 2 本機の電源を入れる
- 3 「スタート」ボタン 「コントロール パネル」をクリックし、「デスクトップの表示とテーマ」「画面」をクリック
「画面のプロパティ」が表示されます。
- 4 「設定」タブをクリックし、「詳細設定」ボタンをクリック
- 5 「Intel(R)Graphics Media Accelerator Driver for Mobile」タブをクリックし、「グラフィック プロパティ」ボタンをクリック
- 6 「ディスプレイデバイス」をクリック
- 7 「マルチ ディスプレイ」欄の「拡張デスクトップ」を選択する
- 8 プライマリデバイスとセカンダリデバイスの▼をクリックし、一覧から使用するモニタを選択する
一覧には「PCモニタ」「ノートブック」が表示されます。

9 「OK」ボタンをクリック
設定の保存を確認するメッセージが表示されます。

10 「OK」ボタンをクリック

11 「OK」ボタンをクリック

12 「OK」ボタンをクリック

これでデュアルディスプレイ機能が使用できます。

デュアルディスプレイ機能を解除する

オールインワンノート(ハイグレードタイプ)またはオールインワンノート(スタンダードタイプ)の場合

デュアルディスプレイ機能を解除する場合は、次の手順で行います。

1 「デュアルディスプレイ機能を使う」の「オールインワンノート(ハイグレードタイプ)またはオールインワンノート(スタンダードタイプ)の場合」の手順1~3(p.94)を行う

2 表示されたメニューから「接続」をクリックしてチェックを外す

3 「適用」ボタンをクリック
「デスクトップのサイズを変更しました。この設定を保存しますか?」と表示された場合は、「はい」をクリックしてください。

4 「OK」ボタンをクリック

これでデュアルディスプレイ機能が解除されます。

ベーシックノートの場合

デュアルディスプレイ機能を解除する場合は、次の手順で行います。

1 「デュアルディスプレイ機能を使う」の「ベーシックノートの場合」の手順3~5(p.95)を行う

2 「シングルディスプレイ」欄の「ノートブック」を選択する

- 3 「OK」ボタンをクリック
設定の保存を確認するメッセージが表示されます。
- 4 「OK」ボタンをクリック
- 5 「OK」ボタンをクリック
- 6 「OK」ボタンをクリック

これでデュアルディスプレイ機能が解除されます。

ディスプレイストレッチ機能

ディスプレイストレッチ機能とは、液晶ディスプレイの解像度よりも Windows の解像度設定が低い場合に、液晶ディスプレイに画面イメージを拡大して表示する機能です。

ディスプレイストレッチ機能を使う場合は次の手順で行います。

✓ チェック!!

ディスプレイストレッチ機能を使用して拡大表示を行っている場合、表示される文字などの線の太さが不均一になることがあります。

キーボードで切り替える


【Fn】+【F5】を押すと、拡大表示する/しないを切り替えることができます。

参照 ▶ 【Fn】について 「キーボード」の「ホットキー機能(【Fn】の使い方)」(p.55)

「画面のプロパティ」で切り替える

オールインワンノート(ハイグレードタイプ)またはオールインワンノート(スタンダードタイプ)の場合

- 1 「スタート」ボタン 「コントロール パネル」をクリックし、「デスクトップの表示とテーマ」「画面」をクリック
「画面のプロパティ」が表示されます。
- 2 「設定」タブをクリックし、「詳細設定」ボタンをクリック

- 3 「ATI画面」タブをクリック
「モニターパネル(「テレビ」)の接続状態が表示されます。
- 4  をクリック
「パネルのプロパティ」が表示されます。
- 5 「イメージをパネル サイズにする」の●をクリックして●にする
- 6 「OK」ボタンをクリック
- 7 「OK」ボタンをクリック
- 8 「OK」ボタンをクリック

これでディスプレイストレッチ機能を使用することができます。

ベーシックノートの場合

- 1 「スタート」ボタン 「コントロール パネル」をクリックし、「デスク
トップの表示とテーマ」「画面」をクリック
「画面のプロパティ」が表示されます。
- 2 「設定」タブをクリックし、「詳細設定」ボタンをクリック
- 3 「Intel(R)Graphics Media Accelerator Driver for Mobile」タブ
をクリックし、「グラフィック プロパティ」ボタンをクリック
- 4 「ディスプレイ設定」をクリック
- 5 「ノートブック」をクリック
- 6 「ディスプレイの拡張」欄で「全画面表示(枠なし)」を選択する
- 7 「OK」ボタンをクリック
設定の保存を確認するメッセージが表示されます。
- 8 「OK」ボタンをクリック
- 9 「OK」ボタンをクリック

10 「OK」ボタンをクリック

これでディスプレイストレッチ機能を使用することができます。

省電力機能(オールインワンノート(ハイグレードタイプ)またはオールインワンノート(スタンダードタイプ)のみ)

オールインワンノート(ハイグレードタイプ)またはオールインワンノート(スタンダードタイプ)では、バッテリー使用時のディスプレイの動作性能を切り替えることができます。この機能は、Windowsのコントロールパネルで設定します。

チェック!!

- ・省電力機能は、画面の出力先が「本機の液晶ディスプレイ」に設定されている場合のみ有効です。「本機の液晶ディスプレイと外部ディスプレイの同時表示」や「外部ディスプレイ」の場合は動作しません。
- ・省電力機能の設定を変更した場合に、液晶ディスプレイの表示が乱れることがあります。

- 1 「スタート」ボタン 「コントロール パネル」をクリックし、「デスクトップの表示とテーマ」「画面」をクリック
「画面のプロパティ」が表示されます。
- 2 「設定」タブをクリック
- 3 「詳細設定」ボタンをクリック
- 4 「POWERPLAY(tm)」タブをクリック
- 5 「POWERPLAY(tm)の設定(P)...」ボタンをクリック
- 6 バッテリー使用時の省電力設定を変更する
スライダを動かして設定を変更します。左側にドラッグするとバッテリー優先、右側にドラッグするとパフォーマンス優先になります。
- 7 「適用」ボタンをクリック
- 8 「OK」ボタンをクリック

9 「OK」ボタンをクリック

10 「OK」ボタンをクリック

これで液晶ディスプレイの省電力機能の設定は完了です。

赤外線通信機能

オールインワンノート(ハイグレードタイプ)のみ

赤外線通信とは、パソコンとパソコンの間をケーブルで接続せずに赤外線
でデータの交換を行う通信方法です。本機では、IrDA規格に準拠した、通
信速度4Mbpsまでの赤外線通信ができます。

赤外線通信を行うための準備

本機は購入時の状態では赤外線通信機能を利用できる状態になっていま
せん。本機で赤外線通信機能を利用するには準備が必要です。以下の手順
に従って設定を行ってください。

- 1 本機の電源を入れて「NEC」ロゴの画面が表示されたら【F2】を数
回押す
BIOSセットアップユーティリティが表示されます。

参照 BIOSセットアップユーティリティについて 「PART3 システム設定」の「BIOS
セットアップユーティリティについて」(p.182)

- 2 「Advanced」メニューで「I/O Device Configuration」の「Infrared
port」を選択する
- 3 「Auto」を選択する
「Infrared port」を「Auto」に設定すると「Mode」が表示されます。
「Mode」の設定値が「FIR」になっていることを確認してください。
- 4 【F10】を押す
「Setup Confirmation」画面が表示されます。
- 5 「Yes」が選択されていることを確認して【Enter】を押す

✓ チェック!!

バージョンの競合を確認する画面や「システム設定の変更」ウィンドウが
表示された場合は、「はい」ボタンをクリックしてください。Windowsが再起
動し、赤外線通信をするための準備が完了します。

- 6 Windowsが再起動したら、「デバイス マネージャ」を開き、「赤外線デバイス」をダブルクリック
- 7 「SMC IrCC」をダブルクリック
- 8 「詳細設定」タブをクリック
- 9 「プロパティ」欄で「Infrared Transceiver Type」を選択し、「値」欄で「HP」を選択する
- 10 「OK」ボタンをクリック
- 11 「デバイス マネージャ」を閉じる

機器の配置について

機器の配置のしかた

赤外線通信を行うときは、本機の赤外線通信ポートと通信相手機器の赤外線通信ポートが真正面に向き合うようにし、約1m以内の距離に配置してください。

機器を配置するときの注意

- ・赤外線通信ポートは、汚したり傷つけたりしないでください。
- ・通信する互いの機器の間に赤外光を遮るような物を置かないでください。
- ・互いの機器を接触させないでください。
- ・通信相手の赤外線が本機の赤外線通信ポートまで届かない場合や、通信相手機器の通信可能距離が本機より短い（本機の場合は約1m以内）場合は、通信相手の機器が本機の通信可能範囲にあっても通信できないことがあります。このような場合は、互いの赤外線通信ポートを真正面で向き合わせて、できる限り近くに置いてください。このとき、互いの機器が接触しないようにしてください。

次のような場合は通信可能距離が短くなってしまうことがあります

- ・直射日光や蛍光灯の直下
- ・互いの機器が正しく向き合っていない

- ・他の赤外線通信機器やノイズを発生する機器の近くにある
- ・本機の赤外線通信ポートの指向性(約15度程度)の範囲を越えている

次のような場合はうまく通信できないことがあります

- ・通信相手機器がIrDA規格に準拠していない場合
- ・異なる機器と接続した場合(相手の機器の性能に依存するため)

メモ

異なる機器との通信には、互いの機器間の通信に対応したソフトが必要です。

赤外線通信を行う


赤外線通信を行うには、「ワイヤレスリンク」を使用します。

ワイヤレスリンク

「ワイヤレスリンク」とは、赤外線通信が可能な2台のパソコン間でファイルの転送を行う機能です。

ワイヤレスリンクを使ったファイルの転送には次の方法があります。

「ワイヤレスリンク」ウィンドウを使う

- 1 画面右下の通知領域(タスクトレイ)にあるをダブルクリック
「ワイヤレスリンク」ウィンドウが表示されます。

メモ

デスクトップに表示される「ファイル」を別のコンピュータに送信、または「ワイヤレスリンク」をダブルクリックしてウィンドウを開くこともできます。


- 2 送信するファイルを選択し、「送信」ボタンをクリック

「送る」コマンドを使う

- 1 デスクトップやエクスプローラ、マイコンピュータなどで、送信するファイルを表示させる
- 2 送信するファイルを右クリック
- 3 表示されたメニューから「送る」をクリックし、サブメニューから「近くのコンピュータ」をクリック

ドラッグ&ドロップを使う

- 1 デスクトップやエクスプローラ、マイコンピュータなどで送信するファイルを表示させる
- 2 送信するファイルをデスクトップの「ファイルを別のコンピュータに送信」へドラッグ&ドロップする

 **チェック!!**

画面右下の通知領域(タスクトレイ)やデスクトップにアイコンが表示されていない場合は、赤外線通信を行う相手の機器が通信範囲内に正しく配置されているか確認してください。

ワイヤレスリンクの使い方について詳しくは、「スタート」ボタン「ヘルプとサポート」をクリックすると表示されるWindowsのヘルプをご覧ください。

サウンド機能

音量の調節

ボリュームコントロールを使う

Windowsの「ボリュームコントロール」で音量を調節することができます。ボリュームコントロールを開くには、「スタート」ボタン「すべてのプログラム」「アクセサリ」「エンターテインメント」の「ボリューム コントロール」をクリックしてください。

 参照 ボリュームコントロールについて Windowsのヘルプ

チェック!!

ディスプレイの解像度を低解像度に設定している場合にボリュームコントロールを表示させると、ボリュームコントロールの全ての音源コントロールが表示されない場合や、右端の音源コントロールの表示が一部欠ける場合があります。

このような場合には、ディスプレイの解像度を変更するか、「プロパティ」ウィンドウの「表示するコントロール」欄で、使用しない音源の選択を解除し、必要な音源コントロールが表示されるように変更してください。

なお、ディスプレイの解像度を変更する場合は、いったんボリュームコントロールを終了し、解像度を変更後に再度ボリュームコントロールを起動してください。

音量調節つまみを使う オールインワンノート(ハイグレードタイプ)またはオールインワンノート(スタンダードタイプ)のみ)

オールインワンノート(ハイグレードタイプ)またはオールインワンノート(スタンダードタイプ)では、音量調節つまみを使って音量を調節することができます。

 参照 音量調節つまみについて 「各部の名称」(p.16)

キーボードで調節する(ベーシックノートのみ)

【Fn】+【F10】を押すと音量を小さく、【Fn】+【F11】を押すと音量を大きく調節できます。

音声のオン / オフ

【Fn】+【F1】を押すと、音声のオン / オフを切り替えることができます。

参照▶ 【Fn】について 「キーボード」の「ホットキー機能【Fn】の使い方」(p.55)

ピープ音のオン / オフを切り替える

【Fn】+【F6】を押すと、システムブザーのピープ音のオン / オフを切り替えることができます。

音楽CDを再生するには


本機のCD/DVDドライブは、音楽CDからのデジタル出力のみ使用可能です。CD/DVDドライブを使用して音楽CDを再生 / 録音する場合は、アナログではなく、デジタルで音楽CDを再生するように設定しておく必要があります。

次の手順で音楽CDをデジタルで再生する設定になっていることを確認してください。

- 1 「デバイス マネージャ」を開き、「DVD/CD-ROMドライブ」または「CD-ROM」をダブルクリック

参照▶ 「デバイス マネージャ」の開き方 「デバイス マネージャの開き方」(p.6)


- 2 表示されるCD/DVDドライブをダブルクリック
- 3 「プロパティ」タブをクリック
- 4 「このCD-ROMデバイスでデジタル音楽CDを使用可能にする」にチェックが付いていることを確認する
- 5 「OK」ボタンをクリック
- 6 「デバイス マネージャ」を閉じる

- 7 「OK」ボタンをクリック
再生しているプレーヤーが「Windows Media Player」の場合は、以下の手順を行ってください。
- 8 「スタート」ボタン 「すべてのプログラム」 「Windows Media Player」をクリック
Windows Media Playerが起動します。
- 9 メニューバーの「ツール」 「オプション」をクリックし、「デバイス」タブをクリック
メニューバーが表示されていない場合は、をクリックしてください。
- 10 「デバイス」欄に表示されているCD/DVDドライブを選択して「プロパティ」ボタンをクリックし、「オーディオ」タブをクリック
- 11 「再生」欄の「デジタル」が選択されていることを確認する
- 12 「OK」ボタンをクリック
- 13 「OK」ボタンをクリック
- 14 「Windows Media Player」を閉じる

これで音楽CDをデジタルで再生する設定は完了です。


マイクの設定

「SoundMAX コントロールパネル」でマイクの設定を行うことができます。マイクの設定では、お使いのマイクの指定や、マイクでの録音時にノイズを除去する「音声録音」の設定、録音ボリュームの設定などが行えます。マイクの設定を行う場合は、次の手順で設定を行ってください。

- 1 画面右下の通知領域にあるをダブルクリック
「SoundMAX コントロールパネル」が表示されます。
- 2 「マイク」タブをクリック

3 次の操作を行う

- ・ スタンドマイクをお使いの場合
「標準マイク」を選択する
- ・ ヘッドセットマイクまたはモノラルヘッドフォンマイクをお使いの場合
「ヘッドセット」を選択する
- ・ マイクノイズを除去する場合
「音声録音」を選択する
- ・ 自動的に最適な音にする場合
「マイクの設定ウィザード」ボタンをクリックして表示された画面で声にあわせてマイクを設定する

「SoundMAX Superbeam™ マイク」の設定について詳しくは、「SoundMAX ヘルプ」をご覧ください。「SoundMAX ヘルプ」は、通知領域のを右クリックして表示されるメニューから「SoundMAX ヘルプ」をクリックして表示してください。

4 設定が完了したら「OK」ボタンをクリック

これでマイクの設定は完了です。

MIDIの設定

「SoundMAX コントロールパネル」でMIDIの演奏モードを次のいずれかに設定することができます。

- ・ Microsoft GS Wavetable SW Synth
- ・ SoundMAX General MIDI

MIDIの演奏モードの設定を行う場合は、次の手順で設定を行ってください。

- 1 「スタート」ボタン 「コントロールパネル」をクリックし、「サウンド、音声、およびオーディオデバイス」「サウンドとオーディオデバイス」をクリック
「サウンドとオーディオデバイスのプロパティ」が表示されます。
- 2 「オーディオ」タブをクリック

3 「MIDI音楽の再生」欄の「既定のデバイス」を選択する

- ・ 「Microsoft GS Wavetable SW Synth」に設定する場合
▼をクリックして「Microsoft GS Wavetable SW Synth」を選択する
- ・ 「SoundMAX General MIDI」に設定する場合
▼をクリックして「SoundMAX WDM MIDI」を選択する

4 「OK」ボタンをクリック

これでMIDIの設定は完了です。

LAN(ローカルエリアネットワーク)

LANへの接続

本機には、以下のLAN機能が搭載されています。

	1000BASE-T/100BASE-TX /10BASE-T (ギガビットイーサネット対応)	100BASE-TX/10BASE-T
オールインワンノート (ハイグレードタイプ)		-
オールインワンノート (スタンダードタイプ)		-
ベーシックノート	-	

:標準装備

メモ

1000BASE-Tまたは100BASE-TXは、従来のEthernet(10BASE-T)の環境にも接続できます。従来のネットワーク構成を変更せずに既存のハブやLANケーブルを変更するだけで、高速化がはかれます。本機は、どちらの環境にも接続することができます。

LANの設置

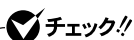
初めてネットワークシステムを設置するためには、配線工事などの技術が必要です。ご購入元または当社指定のサービス窓口にお問い合わせください。また、本機に接続するケーブル類やハブなどは、弊社製品を使用してください。他社製品を使用し、システムに異常が発生した場合の責任は負いかねますので、ご了承ください。

接続方法

本機をネットワークに接続するには、別売のLANケーブルが必要です。LANケーブルは、10BASE-Tで接続するにはカテゴリ3以上、100BASE-TXで接続するにはカテゴリ5以上、1000BASE-Tで接続するにはエンハンスドカテゴリ5以上のLANケーブルを使用してください。

また、ネットワーク側のコネクタに空きがない場合、ハブやスイッチでコネクタを増やす必要があります。

LANケーブルの接続方法については『はじめにお読みください』をご覧ください。



本機を稼働中のLANに接続するには、システム管理者またはネットワーク管理者の指示に従って、ネットワークの設定とLANケーブルの接続を行ってください。

ネットワーク側の接続や設定については、接続するネットワーク側の機器のマニュアルをご覧ください。

運用上の注意

LANに接続して本機を使用するときは、次の点に注意してください。

- ・システム運用中は、LANケーブルを外さないでください。ネットワークが切断されます。ネットワーク接続中にLANケーブルが外れたときは、すぐに接続することで復旧し、使用できる場合もありますが、使用できない場合は、Windows を再起動してください。
- ・LAN回線を接続してネットワーク通信をする場合は、本機にACアダプタを接続して使用するようになしてください。バッテリーパックのみで使用すると、使用時間が短くなります。
- ・スタンバイ状態または休止状態では、ネットワーク機能がいったん停止しますので、ネットワークの通信中にはスタンバイ状態または休止状態にしないでください。
- ・ネットワークを使用するアプリケーションを使う場合には、あらかじめお使いのアプリケーションについてシステム管理者に確認のうえ、スタンバイ状態または休止状態を使用してください。使用するアプリケーションによっては、スタンバイ状態または休止状態から復帰した際にデータが失われることがあります。
- ・1000BASE-T/100BASE-TX/10BASE-Tシステムの保守については、ご購入元または当社指定のサービス窓口にお問い合わせください。

ユニバーサル管理アドレスについて

ユニバーサル管理アドレスは、IEEE(米国電気電子技術者協会)で管理されているアドレスで、主に他のネットワークに接続するときなどに使用します。次のコマンドを入力することで、内蔵LANまたはワイヤレスLANのユニバーサル管理アドレスを確認することができます。

コマンド プロンプトで次のいずれかのコマンドを入力し、【Enter】を押してください。

```
net config workstation
```

(アダプタがアクティブな場合、「アクティブなネットワーク(ワークステーション)」という項目の()内に表示されます。)

```
ipconfig /all
```

(「physical address」として表示されます。)

LANの設定

ここでは、LANに接続するために必要なネットワークのセットアップ方法を簡単に説明します。

参照 必要な構成要素の詳細について Windows XPのヘルプの中にあるネットワーク関連の項目

ネットワークソフトウェアをセットアップする

チェック!!

工場出荷時は、ネットワークプロトコル(TCP/IP)が設定されています。

- 1 「スタート」ボタン 「マイコンピュータ」をクリック
- 2 「その他」の「マイ ネットワーク」をクリック
- 3 「ネットワークタスク」の「ネットワーク接続を表示する」をクリック
- 4 「ローカル エリア接続」をクリック
- 5 「ファイル」メニューの「プロパティ」をクリック
ここで「サービス」、「プロトコル」、「クライアント」をセットアップできます。
必要な構成要素を追加してください。

メモ

必要な構成要素がわからない場合は、システム管理者またはネットワークの管理者に相談してください。

- 6 「スタート」ボタン 「マイコンピュータ」をクリック
- 7 「システムのタスク」の「システム情報を表示する」をクリック
- 8 「コンピュータ名」タブをクリック
- 9 「変更」ボタンをクリック
- 10 「コンピュータ名の変更」画面が表示されたら、「コンピュータ名」、「ワークグループ」または「ドメイン」に必要な情報を入力する

メモ

コンピュータ名などがわからない場合は、システム管理者またはネットワークの管理者に相談してください。

- 11 「OK」ボタンをクリック
- 12 再起動を促すメッセージが表示された場合はコンピュータを再起動する

これでLANの設定は完了です。

リモートパワーオン機能(Remote Power On機能)の設定


本機におけるLANによるリモートパワーオン機能は次の通りです。

- ・電源の切れている状態から電源を入れる
- ・スタンバイ状態や休止状態からの復帰

本体およびLANボードがリモートパワーオンに対応しているパソコンで、リモートパワーオン機能を使うように設定している場合は、本体の電源が切れているときも、LANボードの一部は通電されています。

管理者パソコンはパワーオンを指示する特殊なパケット(Magic Packet)を離れたところにあるパソコンに送信します。そのパケットを離れたところにあるパソコン(本機)の専用コントローラが受信すると、専用コントローラはパワーオン動作を開始します。これにより離れたところにある管理者パソコンから、LAN接続された本機の電源を入れることができます。リモートパワーオン機能を利用するためには、管理者パソコンにMagic Packetを送信するためのソフトウェア(ESMPRO/Client Managerなど)のインストールが必要です。また、本機のBIOS設定が必要になります。

電源が切れている状態、スタンバイ状態、または休止状態からリモートパワーオン機能を利用するためには、次の設定を行ってください。


 **チェック!!**

- ・リモートパワーオン機能の設定を行った場合は、購入時の設定で使う場合に比べて、本機のバッテリーの消費量が大きくなります。バッテリー駆動時間を優先して本機を使いたい場合は、リモートパワーオン機能の設定は行わずに購入時の設定で使用してください。
- ・リモートパワーオン機能を使用する場合は、必ずACアダプタを接続した状態で本機を休止状態または電源が切れている状態にしてください。

電源の切れている状態からリモートパワーオン機能を利用するための設定

1 本機の電源を入れて「NEC」ロゴの画面が表示されたら【F2】を数回押す


BIOSセットアップユーティリティが表示されます。

 **参照** BIOSセットアップユーティリティについて 「PART3 システム設定」の「BIOSセットアップユーティリティについて」(p.182)

2 「Advanced」メニューの「Remote Power On」を「Enabled」に設定する

これで設定は完了です。

スタンバイ状態または休止状態からリモートパワーオン機能を利用するための設定

 **チェック!!**

- ・前回のシステム終了が正常に行われなかった場合、リモートパワーオン機能を使用して電源を入れることはできません。一度電源スイッチを押して本機を起動し、もう一度正しい方法で電源を切ってください。
- ・以下の設定を行う場合は、コンピュータの管理者権限(Administrator権限)を持つユーザーアカウントで本機にログオンしてください。

1 「デバイス マネージャ」を開き、「ネットワークアダプタ」をダブルクリック

参照 ▶ 「デバイス マネージャ」の開き方 「デバイス マネージャの開き方」(p.6)

2 表示されたLANアダプタをダブルクリック

3 「電源の管理」タブをクリック

4 以下の設定を行う

- 「電力の節約のために、コンピュータでこのデバイスの電源をオフにできるようにする」にチェックが付いていることを確認する。
- 「このデバイスで、コンピュータのスタンバイ状態を解除できるようにする」にチェックを付ける。
- 「管理ステーションでのみ、コンピュータのスタンバイ状態を解除できるようにする」にチェックを付ける。

これで設定は完了です。

ネットワークブート機能(PXE機能)

管理者パソコンと接続し、次の操作を行うことができます。

- ・ OSインストール
- ・ BIOSフラッシュ(BIOS ROMの書き換え)
- ・ BIOS設定変更

ネットワークブートを使用する場合は、BIOSセットアップユーティリティで設定を行ってください。

1 本機の電源を入れて「NEC」ロゴの画面が表示されたら【F2】を数回押す

BIOSセットアップユーティリティが表示されます。

参照 ▶ BIOSセットアップユーティリティについて 「PART3 システム設定」の「BIOSセットアップユーティリティについて」(p.182)

2 「Boot」メニューで次の設定を行う

- ・ オールインワンノート(ハイグレードタイプ)の場合
「Boot Priority order」に「Network」を追加する
- ・ オールインワンノート(スタンダードタイプ)の場合
「Network Boot」を「Enabled」に設定する
- ・ ベーシックノートの場合
「Boot Order」に「Network」を追加する

これでネットワークブートを使用するための設定は完了です。

✓ チェック!!

ネットワークブートを使用するには、別途PXEに準拠した運用管理ソフトが必要です。

メモ

上記の作業を行う際に、ネットワークからの起動が必要になった場合は、本機起動時に「NEC」ロゴの画面で【F12】を数回押すことでネットワークブートが可能になります。

✓ チェック!!

【F12】を押しても、ネットワークブートができないことがあります。この場合は、【F12】を押す間隔を変えてください。

無線LAN機能

無線LANモデルでは、無線LANによって、離れているコンピュータ同士で、データやプログラムなどを共有したり、メッセージを送受信することができます。

使用上の注意

- ・通信速度・通信距離は、無線LAN対応機器や電波環境・障害物・設置環境などの周囲条件によって異なります。
- ・電波の性質上、通信距離が離れるにしたがって通信速度が低下する傾向があります。より快適にお使いいただくために、無線LAN対応機器同士は近い距離で使用することをおすすめします。
- ・ネットワークへの接続には、別売の無線LANアクセスポイント(以下アクセスポイント)などが必要です。
- ・医療機関側が本製品の使用を禁止した区域では、本製品の電源を切るか無線LAN機能をオフにしてください。また、医療機関側が本製品の使用を認めた区域でも、近くで医療機器が使用されている場合には、本製品の電源を切るか無線LAN機能をオフにしてください。
- ・海外で本機を使用する場合は、現地国の法令などに抵触する可能性がありますので、本機の無線LAN機能をオフにしてください。
- ・ネットワークとの通信中は、本機を休止状態やスタンバイ状態にしないでください。
- ・ネットワーク通信をすると、バッテリーのみで使用可能な時間が短くなります。長時間の通信をするときは、本機にACアダプタを接続しコンセントからの電源で使用してください。

無線LAN製品ご使用時におけるセキュリティに関するご注意

無線LANでは、LANケーブルを使用する代わりに、電波を利用してパソコン等と無線アクセスポイント間で情報のやり取りを行うため、電波の届く範囲であれば自由にLAN接続が可能であるという利点があります。

その反面、電波はある範囲内であれば障害物(壁等)を越えてすべての場所に届くため、セキュリティに関する設定を行っていない場合、以下のような問題が発生する可能性があります。

通信内容を盗み見られる

悪意ある第三者が、電波を故意に傍受し、

IDやパスワード又はクレジットカード番号等の個人情報

メールの内容

等の通信内容を盗み見られる可能性があります。

不正に侵入される

悪意ある第三者が、無断で個人や会社内のネットワークへアクセスし、

個人情報や機密情報を取り出す(情報漏洩)

特定の人物になりすまして通信し、不正な情報を流す(なりすまし)

傍受した通信内容を書き換えて発信する(改ざん)

コンピュータウイルスなどを流しデータやシステムを破壊する(破壊)

などの行為をされてしまう可能性があります。

本来、無線LANカードや無線アクセスポイントは、これらの問題に対応するためのセキュリティの仕組みを持っていますので、無線LAN製品のセキュリティに関する設定を行って製品を使用することで、その問題が発生する可能性は少なくなります。

セキュリティの設定を行わないで使用した場合の問題を充分理解した上で、お客様自身の判断と責任においてセキュリティに関する設定を行い、製品を使用することをお奨めします。

セキュリティの設定などについて、お客様ご自身で対処できない場合には、NEC 121コンタクトセンターまでお問い合わせください。

参照▶ NEC 121コンタクトセンターのお問い合わせ先について 『保証規定&修理に関するご案内』

セキュリティ対策を施さず、あるいは、無線LANの仕様上やむを得ない事情によりセキュリティの問題が発生してしまった場合、弊社は、これによって生じた損害に対する責任を負いかねます。

本機で設定できるセキュリティ

✓チェック!!

- ・ 次のセキュリティについての設定をする場合、使用するアクセスポイントなどもこれらの設定に対応している必要があります。
- ・ これらの設定は危険性をより低くするための手段であり、安全性を100%保証するものではありません。

盗聴(傍受)を防ぐ

WEP機能を使用して暗号キーを設定すると、同じ暗号キーを使用している通信機器間の無線LANの通信のデータを暗号化できます。

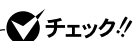
ただし、暗号キーを設定していても、暗号キー自体を第三者に知られたり、暗号解読技術によって暗号を解読されたりする可能性があるため、設定した暗号キーは定期的に変更することをおすすめします。

不正アクセスを防ぐ

- ・ アクセスポイントと通信機器の両方に任意のSSID(ネットワーク名)を設定することで、同じSSIDを設定していない通信機器からの接続を回避できます。ただし、第三者にSSIDを自動的に検出する機能を持った機器を使用されると、SSIDを知られてしまいます。これを回避するには、アクセスポイント側でSSIDを通知しないように、SSIDの隠蔽の設定をする必要があります。
- ・ 接続するパソコンなどのMACアドレス(ネットワークカードが持っている固有の番号)をアクセスポイントに登録することで、登録した機器以外はアクセスポイントに接続できなくなります(MACアドレスフィルタリング)。

より高度なセキュリティ設定を行う

Wi-Fi Allianceが提唱するWPA(Wi-Fi Protected Access)機能やWPA2機能を利用します。IEEE802.1X/EAP(Extensible Authentication Protocol)規格によるユーザ認証、従来のWEP機能に比べて大幅に暗号解読が困難とされる暗号方式TKIP(Temporal Key Integrity Protocol)やAES(Advanced Encryption Standard)を使用することで、より高度なセキュリティ設定を行うことができます。



WPA機能を利用するには、接続する無線LAN対応機器とネットワーク環境がWPA機能をサポートしている必要があります。WPA2機能を利用するには、接続する無線LAN対応機器とネットワーク環境がWPA2機能をサポートしている必要があります。

無線LAN製品との接続

本製品と接続できる無線LAN製品には、無線LAN内蔵PC、無線LANアクセスポイント、無線LAN周辺機器などがあります。

接続できる製品については、NECビジネスPC/Express5800情報発信サイト「NEC 8番街」(<http://nec8.com>)の「商品の適合検索」でご確認ください。

1. 「NEC 8番街」のホームページで「サポート情報」をクリック
2. 「商品情報・消耗品」をクリック
3. 「商品詳細・適合情報」「ビジネスPC(Mate&VersaPro)」にある「PC本体/オプション検索(新旧モデル情報/適合情報)」をクリック
4. 「旧モデル検索(最新機種も含む)」にある「商品の適合検索」をクリック

無線LAN機器同士の接続互換性については、業界団体Wi-Fi Allianceによる「Wi-Fi®」認定を取得している同じ規格の製品を購入されることをおすすめいたします。

無線LANの設定

無線LAN(IEEE802.11b/g)モデルの場合

「VersaPro/VersaPro J 電子マニュアル」の「無線LAN(IEEE802.11b/g)」について、[こちら](#)をご覧ください。設定を行ってください。

無線LAN(IEEE802.11a/b/g)モデルの場合

「VersaPro/VersaPro J 電子マニュアル」の「無線LAN(IEEE802.11a/b/g)」について、[こちら](#)をご覧ください。設定を行ってください。

モデム

FAXモデムモデルでは、内蔵のモデムを介して電話回線に接続すると、インターネットや電子メールなどのやり取りができます。

電話回線との接続

接続可能な電話回線のコンセントについて

- ・本機に接続可能な電話回線は2線式のみです。電話回線に接続する前に、使用する電話回線の種類を確認してください。
- ・電話回線のコンセントがモジュージャック式以外の場合は、変換アダプタを使用するか加入電話回線の提供会社にモジュージャックの取り付けをご相談ください。

✓ チェック!!

内蔵のFAXモデムは、加入電話回線に適合するように設計されています。加入電話回線以外と接続すると、うまく動作しないことや、内蔵FAXモデムや本体を破損することがあります。

適用電話回線について

回線は、電話回線(以降、加入電話回線と呼びます)、総合デジタル通信網(ISDN)、ファクシミリ通信網、専用回線に区別することができます。内蔵FAXモデムは、加入電話回線に適合するように設計され、端末機器の設計についての認証を受けています。

詳しくは「技術基準等適合認定について」(p.7)をご覧ください。

加入電話回線以外と接続すると、内蔵FAXモデムや本体を破損させることがあります。

コードレスホンや親子電話、構内回線など、加入電話回線以外の回線をご使用のときは、正常なデータの送受信ができないことがあります。

内蔵FAXモデムは、ファクシミリ通信網には対応していません。

送信レベルについての注意

加入電話回線を使用するときは、送信レベルは工場出荷時の設定から変更する必要はありません。ただし、回線状態が悪く、うまく接続できないときは送信レベルの調整が必要となることがあります。送信レベルの調整は、認定された工事担当者以外が行うことは法律で禁じられていますので、送信レベルの調整については、NECにお問い合わせください。

参照▶ NECのお問い合わせ先 『保証規定&修理に関するご案内』

電話回線に接続する

チェック!!

LANコネクタに電話回線ケーブルを接続すると故障の原因になります。接続するコネクタを確認して接続を行ってください。

- 1 本機を使用中の場合は、本機の電源を切る
- 2 電話機の電話回線ケーブルをモジュージャックなどから取り外す
- 3 電話回線ケーブルの一方を本機の電話回線用モジュラーコネクタ(□)に奥までしっかり差し込む

参照▶ 電話回線用モジュラーコネクタについて 「各部の名称」(p.16)

- 4 電話回線ケーブルのもう一方を、壁などのモジュージャックに奥までしっかり差し込む

これで電話回線への接続は完了です。

メモ

1つの電話回線のモジュージャックを本機以外の機器(電話機など)と共用で使用する場合は、使用することにケーブルの接続や取り外しが必要になります。

ダイヤル設定のしかた

- 1 「スタート」ボタン 「コントロール パネル」をクリックし、「プリンタとその他のハードウェア」、「電話とモデムのオプション」をクリック
「電話とモデムのオプション」が表示されます。

✓ チェック!!

初めてダイヤル設定を行うときは、「所在地情報」が表示されます。「市外局番」欄または「市外局番/エリアコード」欄に、使用する場所の0を除いた市外局番を入力し、「OK」ボタンをクリックすると、「電話とモデムのオプション」が表示されます。

- 2 「ダイヤル情報」タブで、設定したい所在地名を選んでから「編集」ボタンをクリック

メモ

新規にダイヤル設定を行いたい場合は、「新規」ボタンをクリックしてください。

- 3 「所在地の編集」で設定を行う
- 4 設定が終わったら、「OK」ボタンをクリック

外線発信番号「0」を使用しない場合は、これで設定は完了です。
会社など外線発信番号「0」を使用する電話回線を利用する場合は、続けて以下の手順5～9を行ってください。

- 5 「モデム」タブをクリックし、使用しているモデムを選択してから「プロパティ」ボタンをクリック
プロパティの画面が表示されます。
- 6 「モデム」タブをクリックし、「発信音を待ってからダイヤルする」のチェックを外す
- 7 「OK」ボタンをクリック
- 8 「OK」ボタンをクリック

9 「プリンタとその他のハードウェア」のをクリック

これでダイヤルの設定は完了です。

ダイヤルアップの接続の設定

- 1 「スタート」ボタン 「接続」で、接続先を右クリックメニューが表示されます。
- 2 「プロパティ」をクリック
プロパティの画面が表示されます。
- 3 「ダイヤル情報を使う」にチェックを付ける

これでダイヤルアップの接続の設定は完了です。

海外でのモデムの使用

対応国/地域に合わせて設定する必要があります。



本機に内蔵のモデムの対応国/地域は次の通りです。

アイルランド、イタリア、英国、オーストラリア、オーストリア、オランダ、カナダ、ギリシャ、シンガポール、スイス、スウェーデン、スペイン、デンマーク、ドイツ、ニュージーランド、ノルウェー、フィンランド、フランス、米国、ベルギー、ポルトガル、香港、マレーシア、ルクセンブルグ、日本

チェック!!


- ・ 記載の国/地域以外は対応していません。
- ・ 国/地域の設定が正しくない場合、電話回線網への損害を与えるおそれがあります。また、パソコンの故障の原因にもなりますので、回線接続を行う前に必ず国/地域の設定が正しいか確認してください。

- 1 「スタート」ボタン 「コントロール パネル」をクリックし、「プリンタとその他のハードウェア」をクリック
- 2 「電話とモデムのオプション」をクリック
「電話とモデムのオプション」ウィンドウが表示されます。

- 3 「モデム」タブをクリック
- 4 「プロパティ」ボタンをクリック
- 5 「詳細設定」タブをクリック
- 6 「国または地域の選択」の▼をクリックし、使用する国名を選択する
- 7 「OK」ボタンをクリック
- 8 「OK」ボタンをクリック
- 9 「ダイヤル情報」タブをクリック
- 10 「新規」ボタンをクリック
- 11 「所在地」欄に任意の名前を入力する
- 12 「国/地域」の▼をクリックし、使用する国/地域を選択する
- 13 「市外局番」欄に、使用する発信元の番号を入力し、「OK」ボタンをクリック
- 14 「電話とモデムのオプション」ウィンドウを閉じる

通信機能使用上の注意

- ・内蔵FAXモデムは一般電話回線のみに対応しています。一般電話回線以外に接続すると、本体の故障、発熱の原因になることがありますので注意してください。
- ・ダイヤル方法を選択するときは、プッシュ回線を使用する場合は「トーン」、ダイヤル回線を使用する場合は「パルス」に設定します。加入電話回線がトーン式かパルス式かわからないときは、NTTに確認してください。
- ・「電話とモデムのオプション」または「ダイヤルのプロパティ」では、「市外局番」欄に使用する場所の0を除いた市外局番を入力し、携帯電話など、市外局番からダイヤルする必要がある場合は「000」を入力します。また、外線発信番号が必要な場合は、外線発信番号も入力してください。

- ・回線の状態によっては、接続しにくかったり、通信時に雑音が入ることがあります。
- ・キャッチホンサービスを受けている場合、モデムで通信中に電話がかかってくると、モデムによる通信が切れる場合があります。
- ・ダイヤルアップネットワーク接続の場合、インターネットエクスプローラを終了しても回線が接続されたままになっている場合があります。回線を切断する場合は、画面右下の通知領域(タスクトレイ)にあるなどの「ダイヤルアップネットワーク」アイコンをクリックまたはダブルクリックし、表示された画面から「切断」をクリックしてください。
- ・コードレスホンや親子電話などの加入電話回線以外の回線を使用している場合は、正常なデータの送受信ができなくなる場合があります。
- ・回線の状態によっては、希望の通信速度で通信できない場合があります。
- ・電話局の交換機の種類によっては、14,400bpsでのファクシミリ通信ができないことがあります。この場合には、通信速度を9,600bpsにしてください。
- ・データ通信を行う場合、フロー制御はRTS/CTSに設定してください。それ以外に設定すると、データ抜けが生じる可能性があります。
- ・通常の電話回線を使用する場合、送信レベルは購入時の設定から変更する必要はありません。ただし、回線状態が悪く、うまく接続できない場合には、送信レベルの調整が必要なことがあります。送信レベルの調整は、工事担当者以外が行うことは法律で禁じられていますので、当社指定のサービス窓口にお問い合わせください。
- ・海外と直接接続した場合、伝送路の特性のため正常に通信できない可能性があります。
- ・ITU-T V.90の最大受信速度56,000bpsは、理論値であり、加入電話回線での通信速度とは異なります。
- ・ハイパーターミナルなどを使って通信する場合、ATコマンドが必要です。詳しくは、『ATコマンド』(ここをクリック)をご覧ください。
- ・回線を使って通信中はスタンバイ状態、休止状態にしないでください。
- ・分岐アダプタを使って本機と電話機などの両方を電話回線に接続している場合、本機で回線を使っているときは、電話機などの受話器をはずさないでください。本機の通信が妨害され、切断されることがあります。
- ・接続する電話機などの種類によっては、動作しない機種があります。
- ・接続する電話機などの種類によっては、内蔵FAXモデムが正常に通信できない場合があります。内蔵FAXモデムが正常に通信できない場合は、以下のいずれかの方法で、正常に通信できるようになります。
 - 接続する電話機などにアース接続用の端子がある場合は、アース線をつなく
 - 内蔵FAXモデムで通信を行う場合は、電話機などを取り外す

- ・ 構内交換機(PBX)の種類によっては内蔵FAXモデムが使用できない場合があります。
- ・ 内蔵FAXモデムで通信を行う場合は、使用していないアプリケーションを終了してください。
- ・ ダイヤルアップ接続中に【Fn】+【F3】、【F5】、【F6】、【F8】、【F9】の操作を行わないでください。接続できない場合があります。また、通信中に上記の操作を行うと通信が切れる場合があります。

インターネットへの通信環境を切り替える

本機では、インターネットへの通信環境を簡単に切り替えるアプリケーションとして「MobileOptimizer」が利用できます。

MobileOptimizerを使うと、複数のダイヤルアップ接続を使い分けたり、ダイヤルアップ接続からLAN接続へ切り替えたりと、利用シーンに応じて通信環境を切り替えることができます。本機を携帯して、外出先でインターネットを利用する場合などに便利な機能です。

使い方について詳しくは、MobileOptimizerのヘルプをご覧ください。

チェック!!

- ・ MobileOptimizerは、購入時にはインストールされていません。使用する場合は、添付の「アプリケーションCD-ROM」を使ってインストールします。インストール方法は、『活用ガイド ソフトウェア編』の「アプリケーションの概要と削除/追加」をご覧ください。
- ・ CDレスモデルをお使いの場合、「MobileOptimizer」をインストールするには、CD-ROMドライブなどが必要です。
- ・ LANを使った接続を行うには、あらかじめネットワークの設定をしておく必要があります。
- ・ MobileOptimizerは、コンピュータの管理者権限(Administrator権限)を持つユーザーアカウントでログオンした状態で使用してください。複数のユーザーがログオンしている状態では、機能の一部が使用できない場合があります。



セキュリティ機能／マネジメント機能

本機は、システム管理者が効率よく本機を運用するための機能を備えています。

セキュリティ機能 / マネジメント機能について

システム管理者の効率のよい運用のため、本機には次のセキュリティ機能やマネジメント機能があります。

- ・ スーパバイザパスワード / ユーザパスワード
- ・ ハードディスクパスワード機能
- ・ 指紋認証機能(内蔵指紋センサ(ライン型)モデルのみ)
- ・ 暗証番号ボタン(暗証番号機能モデルのみ)
- ・ 盗難防止用ロック
- ・ DEP(Data Execution Prevention)機能
- ・ ウイルス検出・駆除
- ・ ハードディスク起動セクタへのウイルス感染防止
- ・ セキュリティチップ機能(オールインワンノート(ハイグレードタイプ)またはオールインワンノート(スタンダードタイプ)のみ)
- ・ 暗号化ファイルシステム(EFS)
- ・ InfoCage/モバイル防御
- ・ リモートパワーオン機能(Remote Power On機能)
- ・ ネットワークブート機能(PXE搭載)

セキュリティ機能

スーパバイザパスワード / ユーザパスワード

BIOSセットアップユーティリティの使用者を制限し、また本機の不正使用を防止するための機能です。

メモ

- ・スーパーバイザパスワードは、BIOSセットアップユーティリティの起動や本機の起動を制限するためのパスワードです。
- ・ユーザパスワードは、スーパーバイザパスワードと同じくBIOSセットアップユーティリティの起動や本機の起動を制限するためのパスワードです。
また、ユーザパスワードでBIOSセットアップユーティリティを起動した場合、設定できる項目が制限されます。本機の管理者と使用者が異なるときに、使用者が設定変更してしまうことを防止する場合などに有効です。

BIOSセットアップユーティリティの使用者の制限

スーパーバイザパスワード / ユーザパスワードを設定すると、BIOSセットアップユーティリティ起動時にパスワードの入力画面が表示されます。スーパーバイザパスワードまたはユーザパスワードを入力しないかぎり、BIOSセットアップユーティリティは起動できません。また、ユーザパスワードを入力して起動した場合は、設定可能な項目が制限されます。

本機の不正使用の防止

スーパーバイザパスワード / ユーザパスワードを設定し、BIOSセットアップユーティリティで「Password on boot」を「Enabled」に変更してください。本機の起動時にパスワード入力画面が表示され、起動するにはスーパーバイザパスワードまたはユーザパスワードの入力が必要になります。

参照 BIOSセットアップユーティリティについて 「PART3 システム設定」の「BIOSセットアップユーティリティについて」(p.182)

チェック!!

- ・ ユーザパスワードは、スーパーバイザパスワードが設定されてなければ設定できません。
- ・ NECに本機の修理を依頼される際は、設定してあるパスワードは解除しておいてください。
- ・ 設定したパスワードは忘れないようにしてください。パスワードは本機を再セットアップしても解除できません。パスワードを忘れてしまった場合、有償での解除処置となります。詳しくは「VersaPro/VersaPro J 電子マニュアル」の「トラブル解決Q&A」の「電源を入れたとき」の「パスワードを忘れてしまった」をご覧ください。

ハードディスクパスワード機能

本機のハードディスクにハードディスクパスワードを設定することで、本機のハードディスクを本機以外のパソコンに取り付けて使用するときパスワードの入力が必要になり、不正使用や重要なデータの漏洩を防止できます。ハードディスクパスワードには、ハードディスクマスタパスワードとハードディスクユーザパスワードの2つがあります。

ハードディスクマスタパスワード

ハードディスクユーザパスワードを解除するためのパスワードです。

ハードディスクユーザパスワード

本機とハードディスクの認証を行うためのパスワードです。

ハードディスクユーザパスワードを設定することで、本機のハードディスクが本機以外のパソコンで不正使用されることを防止できます。

参照

- ・「PART3システム設定」の「設定項目一覧 オールインワンノート(ハイグレードタイプ)」の「Security」メニュー (p.187)
- ・「PART3システム設定」の「設定項目一覧 オールインワンノート(スタンダードタイプ)」の「Security」メニュー (p.196)
- ・「PART3システム設定」の「設定項目一覧 ベーシックノート」の「Security」メニュー (p.203)

✓ チェック!!

- ・ハードディスクユーザパスワードは、ハードディスクマスタパスワードが設定されていなければ設定できません。
- ・ハードディスクパスワードは、本機のハードディスクが本機以外のパソコンで不正使用されることを防止するためのものであり、本機の不正使用を防止するものではありません。本機のデータへの不正アクセスを防止するためにも、本機の他のセキュリティ機能と合わせてお使いください。
- ・購入元またはNECに本機の修理を依頼される際は、設定したパスワードは解除または無効にしておいてください。また、起動できずにパスワードを解除または無効にできない場合は、修理から戻ってきた際に、使用していたマスタパスワードとユーザパスワードを再設定してください。
- ・ハードディスクのパスワードを忘れてしまった場合、NECに持ち込んでロックの解除はできません。ハードディスクに保存されているデータは二度と使用できなくなり、ハードディスクも有償で交換することになります。ハードディスクのパスワードは忘れないように十分注意してください。

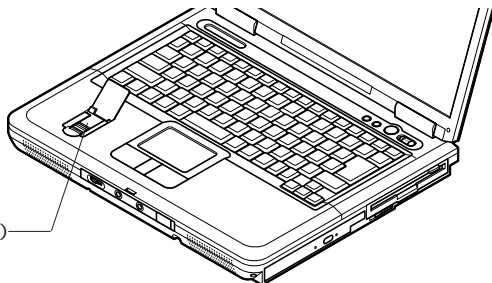
指紋認証機能

この機能は、オールインワンノート(ハイグレードタイプ)の内蔵指紋センサ(ライン型)モデルのみの機能です。

指紋認証機能とはパスワードの入力かわりに、内蔵指紋センサ(ライン型)を使って指紋による認証を行うシステムです。

本機では付属のユーティリティで、指紋認証によるWindowsへのログオン、スクリーンセーバーのロック解除、各種アプリケーションのパスワードの代替などを設定することができます。

本機の内蔵指紋センサ(ライン型)は次の位置にあります。また、内蔵指紋センサにはカバーが付いていますので、使用するときにはカバーを開けて使用してください。



内蔵指紋センサ(ライン型)

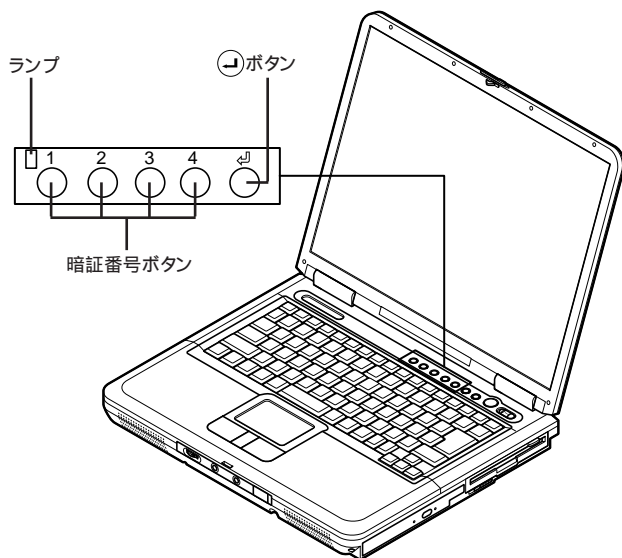
内蔵指紋センサ(ライン型)モデルのPCカードスロットについて『内蔵指紋センサ(ライン型)ユーザーズガイド』において、利用できるPCカードスロットは1スロットのみ、またTYPEIIIのPCカードは使用できないと記載されていますが、本機の内蔵指紋センサ(ライン型)モデルでは、PCカードスロットは2スロット利用可能です。またTYPEIIIのPCカードも使用できます。

参照▶ 指紋認証機能の詳細について『内蔵指紋センサ(ライン型)ユーザーズガイド』

暗証番号ボタン

この機能は、オールインワンノート(ハイグレードタイプ)の暗証番号機能モデルのみの機能です。

暗証番号ボタンとは、本体の暗証番号ボタンを押すことによってパスワード認証を行うもので、セキュリティを強化する機能の一つです。暗証番号ボタンを使ってパスワードを設定しておく、正しいパスワードを入力しないかぎり本機を起動できなくなります。800,000通り以上のパスワードが考えられますので、より強力なセキュリティを実現できます。



パスワードを設定する

暗証番号ボタンのパスワード設定や変更は、暗証番号設定ユーティリティで行います。

✓ チェック!!

暗証番号ボタンの機能や暗証番号設定ユーティリティの使い方については、「暗証番号設定ユーティリティ インストールディスク」をご覧ください。

暗証番号ボタンのパスワードを設定した後は、電源スイッチを押すと、本機がセキュリティモードに移行してランプが点灯ようになります。セキュリティモードになると、登録したパスワードを入力しないかぎり本機を起動することはできなくなります。

✓ チェック!!

暗証番号ボタンのパスワードを設定してあると、電源スイッチを使ってスタンバイ状態から復帰する場合にもセキュリティモードになりますので、設定したパスワードを入力してセキュリティモードを解除してください。

パスワードを忘れてしまった場合は

設定したパスワードを忘れないようにしてください。パスワードは本機を再セットアップしても解除できません。パスワードは忘れないように控えておくことをおすすめします。パスワードを忘れてしまった場合には解除処置が必要です。

参照 解除処置について 『活用ガイド ソフトウェア編』の「トラブル解決Q&A」の「電源を入れたとき」

セキュリティモードを解除する

1 電源スイッチを押す

① ボタンの左上のランプが点灯します。

2 登録したパスワードを暗証番号ボタンを使って押し、最後にキー

ボード右上にある⊖ボタンを押す

正しいパスワードが入力されると①ボタンの左上のランプが消灯し、Windowsが起動します。

✓チェック!!

- ・ ①ボタンは、キーボード右上にある暗証番号ボタンの隣にあるボタンのことです。キーボードの【Enter】とは異なります。
- ・ 間違ったパスワードを入力するとピープ音が鳴ります。間違ったパスワードを3回入力すると、ピープ音が鳴り続けます。
- ・ パスワードは①ボタンの左上のランプが点灯してから1分以内に入力してください。1分を過ぎるとパスワードを受け付けなくなります。パスワードを受け付けなくなったら、もう一度電源スイッチを押してください。

盗難防止用ロック

別売のセキュリティケーブル(PC-VP-WS14)を利用することで、本機を机などに繋ぐことができますので、本機の盗難防止に効果的です。

参照▶ 盗難防止用ロックについて 「各部の名称」(p.16)

✓チェック!!

- ・ 当社製セキュリティケーブル(PK-SC/CA01)は本機では使用できませんので注意してください。
- ・ セキュリティ機能を使用している場合でも、「絶対に安全」ということはありません。重要なデータなどの管理や取り扱いには十分注意してください。

DER(Data Execution Prevention)機能

不正なプログラムやデータの実行をハードウェア的に防止する機能です。コンピュータウイルスが不正にプログラムコードを書き込んだり、実行しないようにすることができます。

工場出荷時の状態では有効になっています。設定を変更する場合は、BIOS「セットアップユーティリティ」の「Advanced」メニューの「No-Execute Memory Protection」で設定してください。

参照▶ ・「PART3システム設定」の「設定項目一覧 オールインワンノート(ハイグレードタイプ)」の「Advanced」メニュー(p.185)

・「PART3システム設定」の「設定項目一覧 オールインワンノート(スタンダードタイプ)」の「Advanced」メニュー(p.194)

・「PART3システム設定」の「設定項目一覧 ベーシックノート」の「Advanced」メニュー(p.202)

ウイルス検出・駆除

コンピュータウイルスの検出、識別、および駆除を行うには「ウイルススキャン」を使用します。

参照▶ 『活用ガイド ソフトウェア編』の「アプリケーションの概要と削除/追加」の「ウイルススキャン」

ハードディスク起動セクタへのウイルス感染防止

ハードディスクの起動セクタを書き込み禁止に設定できます。起動セクタ部分が削除されたり、書き換えられたりすると、正常に本機を起動することができなくなってしまいます。書き込み禁止に設定すると、起動セクタをコンピュータウイルスなどから保護できます。

ハードディスク起動セクタへのウイルス感染防止の設定は、BIOSセットアップユーティリティで行います。

参照▶ ・「PART3システム設定」の「設定項目一覧 オールインワンノート(ハイグレードタイプ)」の「Security」メニュー (p.187)
 ・「PART3システム設定」の「設定項目一覧 オールインワンノート(スタンダードタイプ)」の「Security」メニュー (p.196)
 ・「PART3システム設定」の「設定項目一覧 ベーシックノート」の「Security」メニュー (p.203)

セキュリティチップ機能(オールインワンノート(ハイグレードタイプ)またはオールインワンノート(スタンダードタイプ)のみ)

チェック!!

セキュリティチップ機能はWindows XP Professionalでのみ使用できます。

オールインワンノート(ハイグレードタイプ)またはオールインワンノート(スタンダードタイプ)では、本体にハードウェア的にTPM(Trusted Platform Module)と呼ばれるセキュリティチップを実装し、セキュリティチップ内で暗号化や暗号化の解除、鍵の生成をするため、強固なセキュリティ機能を持っています。

また、セキュリティチップ上に暗号鍵を持つため、ハードディスクを取り外して持ち出されてもデータを読み取られることはありません。

詳しくは、「セキュリティチップ ユーティリティCD-ROM」にあるマニュアルをご覧ください。

暗号化ファイルシステム(EFS)

EFS(Encrypting File System)は、Windows XP Professionalの標準ファイルシステムであるNTFSが持つファイルやフォルダの暗号化機能です。暗号化を行ったユーザ以外、データ復号化が行えないため、高いセキュリティ効果をもたらすことが可能です。また、「ハードディスク暗号化ユーティリティ」を使用することにより、暗号化ファイルシステムを簡単に設定することができます。

参照 『活用ガイド ソフトウェア編』の「アプリケーションの概要と削除/追加」の「ハードディスク暗号化ユーティリティ」

InfoCage/モバイル防御

「InfoCage/モバイル防御」は、ハードディスクやリムーバブルメディアの中身を暗号化するソフトウェアです。

暗号化することによって、本機やリムーバブルメディアが盗難にあったり、紛失したときでも、情報を見られないよう保護することができます。

詳しくは、添付の『InfoCage(R)モバイル防御 インストールガイド』をご覧ください。

マネジメント機能

リモートパワーオン機能(Remote Power On 機能)

LAN(ローカルエリアネットワーク)経由で、離れたところにあるパソコンの電源を入れる機能です。

- 参照
- ・「LAN(ローカルエリアネットワーク)」の「リモートパワーオン機能(Remote Power On機能)の設定」(p.113)
 - ・「PART3システム設定」の「設定項目一覧 オールインワンノート(ハイグレードタイプ)の「Advanced」メニュー」(p.185)
 - ・「PART3システム設定」の「設定項目一覧 オールインワンノート(スタンダードタイプ)の「Advanced」メニュー」(p.194)
 - ・「PART3システム設定」の「設定項目一覧 ベーシックノート」の「Advanced」メニュー」(p.202)

ネットワークブート機能(PXE搭載)

クライアントのPCのシステムが起動する前に管理者PCからOSなどをロードすることができます。別途、PXE(Preboot eXecution Environment)に準拠した運用管理ソフトウェアが必要です。

周辺機器の利用

別売の周辺機器の取り付け / 取り外し方法や注意事項などを説明しています。

この章の読み方

「周辺機器利用上の注意 (p.138)」「接続できる周辺機器 (p.142)」を読んだ後に、目的に合わせて次に該当するページを読んでください。

この章の内容

周辺機器利用上の注意	138
接続できる周辺機器	142
メモリ	146
マウス	153
外部ディスプレイ	160
PCカード	167
VersaBay IVb オールインワンノート(ハイグレードタイプ)のみ	170
MultiBay-b オールインワンノート(ハイグレードタイプ)のみ	173
USBコネクタ	175
IEEE1394コネクタ オールインワンノート(ハイグレードタイプ) またはベーシックノートのみ	178

周辺機器利用上の注意

周辺機器を利用する時は、次のようなことに注意してください。

接続前の確認

周辺機器の対応状況の確認

取り付ける周辺機器が本機で使えるかどうか、周辺機器のマニュアルで確認するか、製造元にお問い合わせください。なお、NEC製の周辺機器で接続可否の確認がとれているものについては、NECビジネスPC/Express5800情報発信サイト「NEC 8番街」(<http://nec8.com>)から次の手順で確認してください。

1. 「NEC 8番街」のホームページで「サポート情報」をクリック
2. 「商品情報・消耗品」をクリック
3. 「商品詳細・適合情報」 「ビジネスPC(Mate&VersaPro)」にある「PC本体/オプション検索(新旧モデル情報/適合情報)」をクリック
4. 「旧モデル検索(最新機種も含む)」にある「商品の適合検索」をクリック
接続情報の検索方法を選択して、取り付け可能な周辺機器を確認してください。

周辺機器の取り付け / 取り外し時の注意

- ・ 周辺機器の取り付け / 取り外しをする際は、必ず添付の『安全にお使いいただくために』をご覧ください。
- ・ 本機がスタンバイ状態または休止状態の場合は、周辺機器の取り付けや取り外しは行わないでください。このような場合は、いったん復帰させてデータを保存し、電源を切ってから取り付けや取り外しを行ってください。
- ・ 周辺機器の取り付けや取り外しは、取扱説明書に従って正しく行ってください。
- ・ 周辺機器によっては、専用のケーブルが必要な場合があります。接続する前に確認のうえ用意してください。
- ・ 周辺機器を使用する際は、使用する周辺機器の取扱説明書をご覧ください。

リソースの競合について

周辺機器を増設すると、他の機器とリソースが競合してどちらかが使えなくなることがあります。このような場合は「デバイス マネージャ」でリソースが競合しないように設定を変更してください。

参照 リソースの競合について 『活用ガイド ソフトウェア編』の「トラブル解決 Q&A」の「周辺機器」

プラグ&プレイについて

周辺機器の中には、デバイスドライバ(デバイスのためのソフトウェア)のインストールが必要なものがあります。

プラグ&プレイとは、取り付けたハードウェアを自動的に検出してデバイスドライバのインストールを行う機能です。

新しいハードウェアを取り付けると、次に電源を入れたときにWindowsによって自動的に新たなハードウェアが検出され、必要に応じてデバイスドライバウィザードが起動されます。外付けの周辺機器を接続した場合は、本体の電源を入れる前に周辺機器の電源を入れてください。

周辺機器にデバイスドライバのフロッピーディスクまたはCD-ROMが添付されている場合は、周辺機器の取扱説明書の指示に従ってインストールを行ってください。

デバイスドライバのインストール

- ・周辺機器によっては、デバイスドライバのインストールが必要な場合があります。周辺機器のマニュアルをご覧ください、必要なデバイスドライバをインストールしてください。
- ・デバイスドライバをインストールした後、本機の再起動を求められることがあります。その際には他の操作をせずに直ちにWindowsを再起動してください。
- ・デバイスドライバをインストールした後の再起動は、通常より長時間がかかることがあります。正常に再起動されるまで電源は切らないでください。
- ・最新のデバイスドライバがNECビジネスPC/Express5800情報発信サイト「NEC 8番街」(<http://nec8.com>)で提供されている場合がありますので、定期的に確認してください。






修正モジュールやアップデートモジュールの情報は、次の手順で表示される「NECサポートプログラム」画面から確認できます。

1. 「NEC 8番街」のホームページで「サポート情報」をクリック
2. 「ダウンロード・OS情報・注意事項」をクリック
3. 「ダウンロード」にある「ビジネスPC(Mate&VersaPro)/プリンタ (MultiWriter&MultiImpact)/PC周辺機器」をクリック

周辺機器の取り外しと再接続

周辺機器の中でも、USB対応機器、PCカード、コンパクトフラッシュカードなどは、本機の電源を入れたまま取り付け、取り外しができます。

ただし、画面右下の通知領域(タスクトレイ)にが表示されている周辺機器は、正しい手順で取り外しを行わないと、本機が正常に動作しなくなることがあります。取り外しを行う場合は、必ず次の手順で取り外しを行ってください。

- 1 画面右下の通知領域(タスクトレイ)にあるをダブルクリック
「ハードウェアの安全な取り外し」ウィンドウが表示されます。
が表示されていない場合は、以降の手順は必要ありません。
- 2 取り外したい周辺機器名、PCカード名またはコンパクトフラッシュカード名をクリックして、「停止」ボタンをクリック
周辺機器名、PCカード名やコンパクトフラッシュカード名が表示されていない場合は、手順4へ進んでください。
- 3 「ハードウェア デバイスの停止」ウィンドウで取り外したい周辺機器名、PCカード名やコンパクトフラッシュカード名をクリックして「OK」ボタンをクリック
画面右下の通知領域(タスクトレイ)に安全に取り外しができるという内容のメッセージが表示されます。
- 4 「閉じる」ボタンをクリックして、「ハードウェアの安全な取り外し」ウィンドウを閉じる
これで周辺機器、PCカード、またはコンパクトフラッシュカードを取り外すことができます。

同じ周辺機器を再接続する場合は、デバイスドライバなどを再インストールする必要はありません。ただし、メッセージが表示されたり、画面が少しの間止まったように見えることがあります。メッセージが表示された場合はメッセージに従ってください。画面が止まったように見える場合も機器の故障ではありません。しばらく待てば使用できます。

接続できる周辺機器

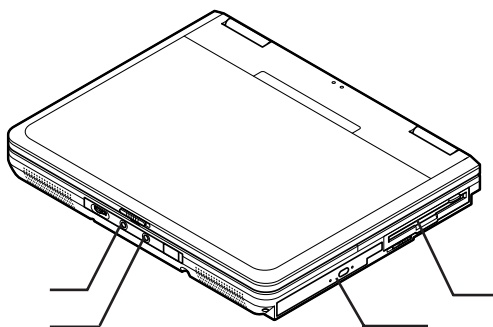
本機には、次のような別売の周辺機器を接続できます。

本体に接続できる周辺機器一覧

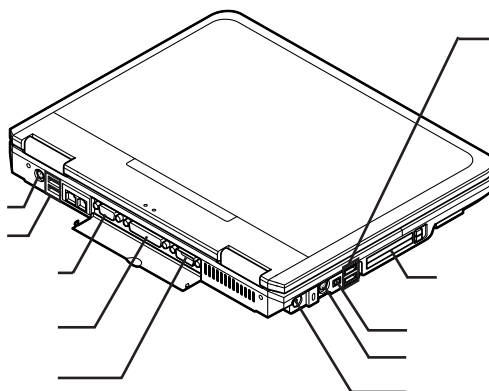
本機のそれぞれのコネクタや端子に接続できる周辺機器について説明します。

オールインワンノート(ハイグレードタイプ)

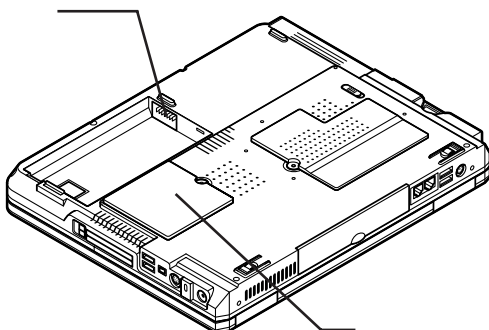
本体前面 / 右側面



本体背面 / 左側面

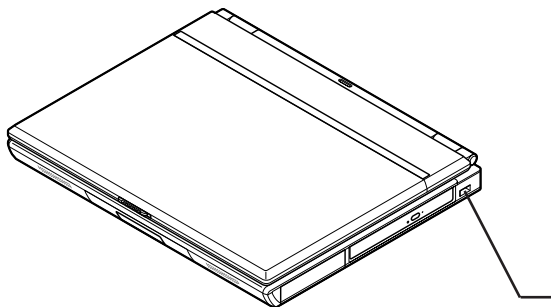


本体底面

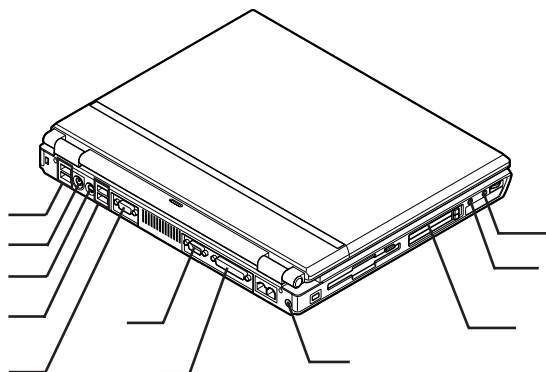


オールインワンノート(スタンダードタイプ)

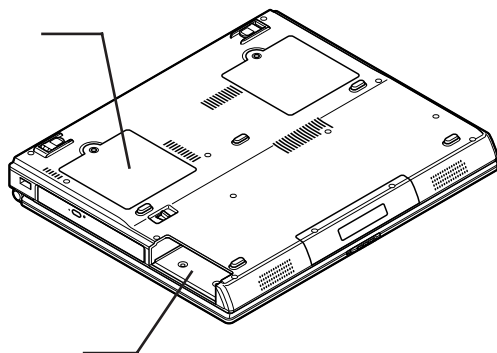
本体前面 / 右側面



本体背面 / 左側面

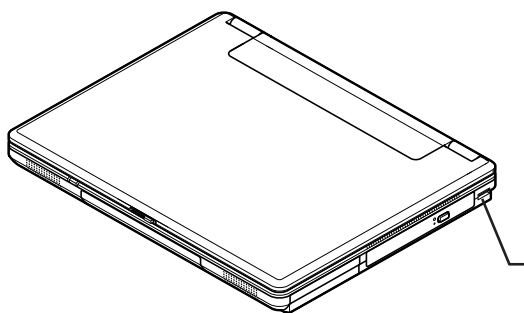


本体底面

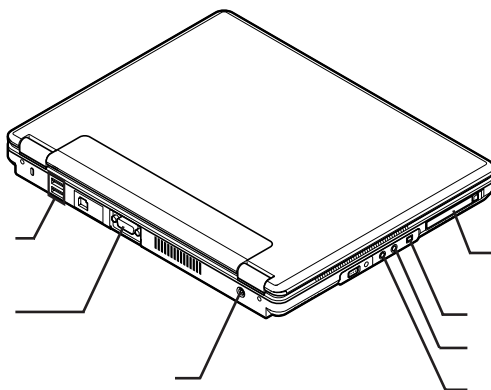


ベーシックノート

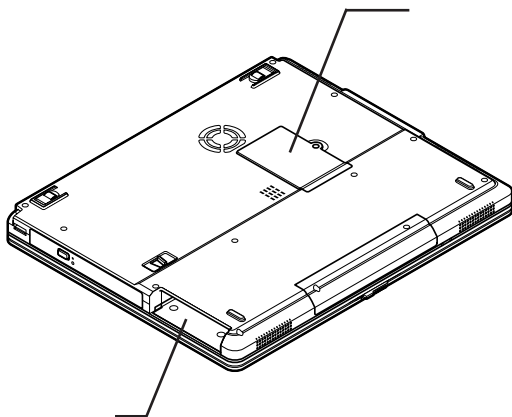
本体前面 / 右側面



本体背面 / 左側面



本体底面



名称	接続できる周辺機器
USBコネクタ	USBマウス、USBキーボード、USBテンキーボード、USBカメラなど
マウス/テンキーボード用コネクタ	マウス、テンキーボードなど
マイク入力	マイクロフォンなど
ライン/ヘッドフォン共用出力	ヘッドフォン、オーディオ入力のあるAV機器
PCカードスロット	PCカード、SCSIインターフェイスカードなど (SCSIインターフェイスカードを使うと、MODドライブやハードディスクを接続できます)
外部ディスプレイコネクタ	外部ディスプレイなど
電源コネクタ	ACアダプタ
パラレルコネクタ	プリンタなど
シリアルコネクタ	ターミナルアダプタなど
メモリスロット	増設RAMボード
バッテリースロット	バッテリーパック
S映像出力端子	テレビなど
IEEE1394コネクタ	デジタルビデオカメラなど
VersaBay IVb	セカンドハードディスクなど
MultiBay-b	フロッピーディスクドライブ、セカンドバッテリーパックなど



メモリ

オプションの増設RAMボード(以降、メモリ)を取り付けることで、より多くのアプリケーションを同時に起動したり、大きなデータをより高速に扱うことができるようになります。

取り付け前の確認

取り付けられるメモリ

本機に取り付け可能なメモリの情報は、NECビジネスPC/Express5800情報発信サイト「NEC 8番街」(<http://nec8.com>)から、次の手順で確認してください。

1. 「NEC 8番街」のホームページで「サポート情報」をクリック
2. 「商品情報・消耗品」をクリック
3. 「商品詳細・適合情報」 「ビジネスPC(Mate&VersaPro)」にある「PC本体/オプション検索(新旧モデル情報/適合情報)」をクリック
4. 「旧モデル検索(最新機種も含む)」にある「商品の適合検索」をクリック 接続情報の検索方法を選択して、取り付け可能なメモリをご確認ください。

✓チェック!!

メモリを本機に取り付ける場合、必ず「NEC 8番街」で取り付け可能となっているメモリをお使いください。
なお、市販のメモリに関する動作保証やサポートはNECでは行っていません。販売元にお問い合わせください。

メモリの取り付け

✓ チェック!!

- ・メモリは静電気に大変弱く、身体に静電気を帯びた状態でメモリを扱おうと破損する原因になります。メモリに触れる前に、アルミサッシやドアのノブなど身近な金属に手を触れて、静電気を取り除いてください。
- ・メモリのコネクタ部分には手を触れないでください。接触不良など、故障の原因になります。
- ・ボード上の部品やハンダ付け面には触れないよう注意してください。
- ・メモリを間違った向きで無理に取り付けようとすると、本機のコネクタ部やメモリが故障する原因になります。取り付け方向に注意してください。
- ・取り付け前に、本機で使用できるメモリであることを確認してください。

1 本機を使用中の場合は、本機の電源を切る

2 電源コードのプラグをACコンセントから抜き、ACアダプタを本機から取り外す

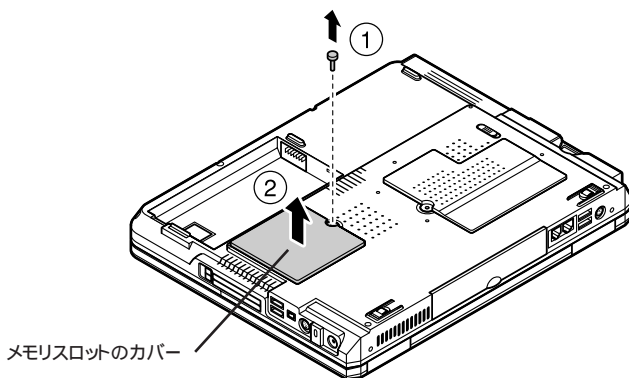
3 液晶ディスプレイを閉じて、本体を裏返す

4 バッテリーパックを本体から取り外す

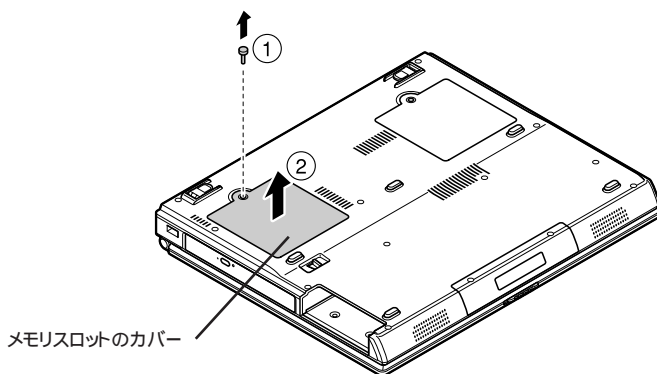
参照▶ バッテリーパックの取り外しについて 「PART1 本体の構成各部」の「バッテリー」の「バッテリーパックの交換」の「バッテリーパックの交換のしかた」(p.49)

5 図のネジをプラスドライバーで取り外し、メモリスロットのカバーを取り外す

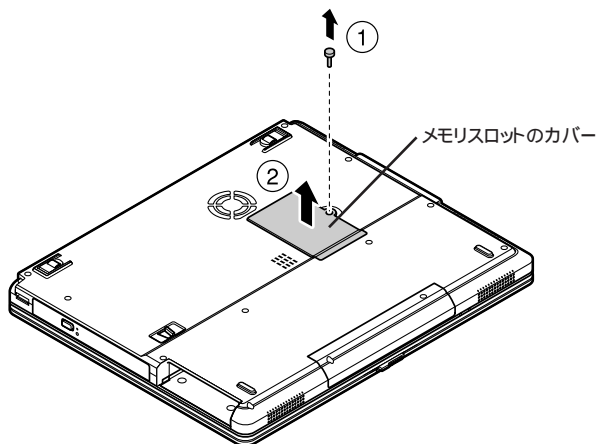
オールインワンノート(ハイグレードタイプ)



オールインワンノート(スタンダードタイプ)



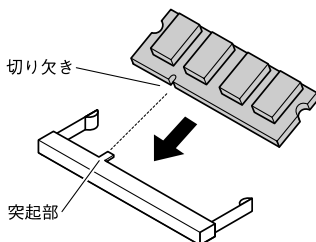
ベーシックノート



- 6** メモリの切り欠き部分を本体のコネクタの突起部に合わせ、本体のコネクタに対して約30度の挿入角度で、メモリの端子が当たるまで挿入する

チェック!!

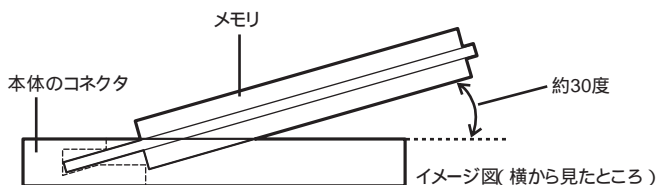
- ・メモリの表と裏が逆の場合は、メモリの切り欠きとコネクタの突起部が合わず、挿入することができませんので、よく確認してください。
- ・メモリを手を持つ際は、メモリの両端を持つようにしてください。



実物はイラストと多少異なる場合があります。

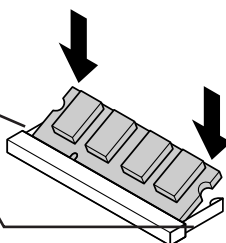
チェック!!

挿入するときに、固いことがあります。奥までしっかり押し込んでください。しっかり押し込まずに次の手順を行うと、コネクタを破損するおそれがあります。



7 カチッと音がする位置までメモリを本体のコネクタに強く倒し込む

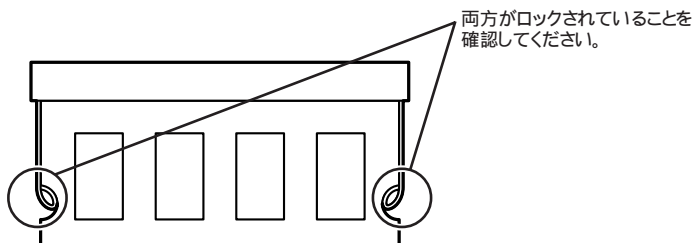
メモリを倒し込むときこの部分が左右に開き、メモリがロックされると元の位置に戻ります。



実物はイラストと多少異なる場合があります。

チェック!!

メモリがコネクタにしっかりロックされたことを確認してください。



8 メモリスロットのカバーを元に戻し、外したネジを本体底面に取り付ける

9 バッテリーパックとACアダプタを取り付ける

参照▶ バッテリーパックの取り付けについて「PART1 本体の構成各部」の「バッテリー」の「バッテリーパックの交換」の「バッテリーパックの交換のしかた」(p.49)

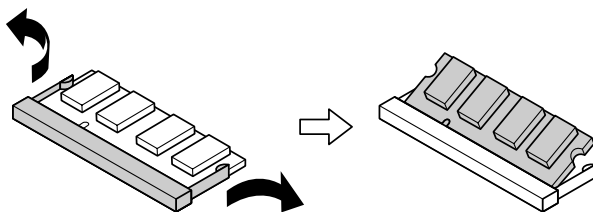
これでメモリの取り付けは完了です。

メモ

メモリ増設後は、「増設したメモリ(RAM)の確認」(p.152)に従って、増設が正しく行われたかどうか確認してください。

メモリの取り外し

- 1 「メモリの取り付け」(p.147)の手順1~5に従って、メモリスロットのカバーを取り外す
- 2 コネクタの両端部分を左右に押し広げる
メモリが図のように起き上がります。



実物はイラストと多少異なる場合があります。

チェック!!

- ・メモリの基盤は薄いため、破損しないよう十分に注意してください。
- ・メモリ上の部品やハンダ付け面には、手を触れないよう注意してください。引き抜くときは、両端面をつかんで引き抜いてください。

- 3 そのままメモリを斜めに引き抜く
- 4 メモリスロットのカバーを元に戻し、外したネジを本体底面に取り付ける

5 バッテリパックとACアダプタを取り付ける

参照 ▶ バッテリパックの取り付けについて 「PART1 本体の構成各部」の「バッテリー」の「バッテリーパックの交換」の「バッテリーパックの交換のしかた」(p.49)

これでメモリの取り外しは完了です。

増設したメモリ(RAM)の確認

増設が正常に行われ、メモリが本機に認識されているかどうかを確認します。

1 「スタート」ボタン「コントロールパネル」をクリックし、「パフォーマンスとメンテナンス」「システム」をクリック
「システムのプロパティ」ウィンドウが表示されます。

2 「全般」タブで右下に表示されている内容を確認する
「***KB RAM」または「***MB RAM」と表示されています。*
*KBまたは***MBが総メモリ容量です。

メモリ容量が増えていない場合は、メモリが正しく取り付けられているか、再度確認してください。

✓チェック!!

- ・ システムの状態によっては、増設したメモリ分より容量が少なく表示される場合がありますが、故障ではありません。
- ・ メモリを増設した後に休止状態の機能を使用する場合は、増設したメモリ容量分のハードディスクの空き容量が必要です。
『活用ガイド ソフトウェア編』の「トラブル解決Q&A」の「省電力機能」を参照し、ハードディスクの容量を確認してください。

マウス

マウスを使用する

本機では、添付の光センサーUSBマウス(光センサーUSBマウス添付のモデルの場合)、USBマウス(USBマウス添付のモデルの場合)またはPS/2マウス(PS/2マウス添付のモデルの場合)が使用できます。また、マウスが添付されていないモデルをお使いの場合でも、別売のUSBマウス、PS/2マウス、シリアルマウスなどを使用することができます。

マウスを使用する場合はマウスドライバの設定が必要です。また、マウスを使用するための設定を行った後、NXパッドを使用する場合も設定が必要です。


✓チェック!!

光センサーUSBマウスは、マウス底面からの赤い光によって映し出される陰影を、センサーで検知することでマウスの動きを判断しています。そのため、次のようなものの上で使用した場合、操作した通りにマウスポインタが動かないなど、正常に動作しないことがあります。

- 鏡など反射しやすいもの
- ビニールやガラスなど、透明、半透明のもの
- 光沢のあるマウスパッドや机
- 雑誌や新聞の写真など網点の印刷物、同じパターンが連続しているもの
- 濃淡のはっきりした縞模様や柄のもの

マウスの設定方法

✓チェック!!

- コンピュータの管理者権限(Administrator権限)を持つユーザーアカウントでログオンしてください。
- マウスドライバの変更を行うとき、一時的にマウスやNXパッドなどのポインティングデバイスが使用できなくなる場合があります。その場合は次のようにキーボードを使って本機を再起動してください。
 1. Windowsキー()を押す
 2. カーソル移動キー(**[F10 F10 F10]**)で「終了オプション」または「シャットダウン」を選択し、**[Enter]**を押す
 3. カーソル移動キーで「再起動」を選択し、**[Enter]**を押す
- マウスドライバの変更を行うときは、使用中のアプリケーションを全て終了させてください。

添付または別売の当社製USBマウスを使用する

本機に添付のUSBマウスまたは別売(オプション)のUSBマウスを使用する場合は、特に設定を行う必要はありません。そのままUSBコネクタに接続してください。

✓チェック!!

- 本機では、当社製USBマウスとNXパッドを同時に使用できます。
- USBマウス使用時にNXパッドを無効にしたい場合は、BIOSセットアップユーティリティの「Advanced」メニューの次の項目を、「Disabled」に設定してください。
 - オールインワンノート(ハイグレードタイプ)の場合
「PS/2 Mouse」
 - オールインワンノート(スタンダードタイプ)の場合
「Internal Mouse & PS/2 Mouse」
 - ベーシックノートの場合
「Internal Mouse」
- NXパッドドライバをインストールしている場合は、「NX PADのプロパティ」-「USBマウス接続時の動作」タブでもNXパッドを無効にすることができます。

参照 BIOSセットアップユーティリティについて 「PART3 システム設定」の「BIOSセットアップユーティリティについて」(p.182)

他社製のUSBマウスを使用する

本機で他社製USBマウスを使用する場合、NXパッドドライバをインストールしているかどうかで手順が異なります。

チェック!!

- ・ 本機では、他社製のUSBマウスとNXパッドを同時に使用できます。ただし、他社製USBマウスを使用する場合は、NXパッドドライバは使用できません。NXパッドは「標準 PS/2 ポートマウス」ドライバで使用してください。
- ・ 他社製USBマウスを使用する場合は、NXパッドの拡張機能は利用できません。

NXパッドドライバをインストールしていない場合

NXパッドドライバをインストールしていない場合には、使用する他社製USBマウスをそのままUSBコネクタに接続してください。

他社製USBマウスに、独自のデバイスドライバが添付されている場合には、他社製USBマウスのマニュアルをご覧になり、デバイスドライバをインストールしてください。

NXパッドドライバをインストールしている場合

NXパッドドライバをインストールしている場合には、次の手順で設定を行ってください。

1 NXパッドドライバをアンインストールする

参照 NXパッドドライバのアンインストール 「PART1 本体の構成各部」の「NXパッド」の「NXパッドドライバのアンインストール」(p.64)

2 USBマウスを接続する

他社製のUSBマウスに、独自のデバイスドライバが添付されている場合には、他社製USBマウスのマニュアルをご覧になり、デバイスドライバをインストールしてください。

これで設定は完了です。

✓ チェック!!

- ・ポインタが動かなくなった場合は、【Enter】を押してください。
- ・USBマウス使用時にNXパッドを無効にしたい場合は、BIOSセットアップユーティリティの「Advanced」メニューの次の項目を、「Disabled」に設定してください。
 - オールインワンノート(ハイグレードタイプ)の場合
「PS/2 Mouse」
 - オールインワンノート(スタンダードタイプ)の場合
「Internal Mouse & PS/2 Mouse」
 - ベーシックノートの場合
「Internal Mouse」

参照 ・マウスドライバのインストール方法 各機器のマニュアル

- ・BIOSセットアップユーティリティについて 「PART3システム設定」の「BIOSセットアップユーティリティについて」(p.182)

シリアルマウスを使用する(オールインワンノート(ハイグレードタイプ)またはオールインワンノート(スタンダードタイプ)のみ)

オールインワンノート(ハイグレードタイプ)またはオールインワンノート(スタンダードタイプ)でシリアルマウスを使用する場合は、次の手順で設定を行ってください。

✓ チェック!!

接続するときは、必ず本機の電源を切ってから接続してください。

1 本機の電源を切る

2 シリアルマウスを本機のシリアルコネクタに接続する

参照 シリアルコネクタについて 「PART1 本体の構成各部」の「各部の名称」(p.16)

シリアルマウスに専用のドライバが添付されている場合は、マウスを接続した後、マウスのマニュアルに従ってドライバの変更を行ってください。

チェック!!

シリアルマウス使用時にNXパッドを無効にしたい場合は、BIOSセットアップユーティリティの「Advanced」メニューの次の項目を、「Disabled」に設定してください。

- オールインワンノート(ハイグレードタイプ)の場合
「PS/2 Mouse」
- オールインワンノート(スタンダードタイプ)の場合
「Internal Mouse & PS/2 Mouse」

PS/2互換マウスを使用する(オールインワンノート(ハイグレードタイプ)またはオールインワンノート(スタンダードタイプ)のみ)

オールインワンノート(ハイグレードタイプ)またはオールインワンノート(スタンダードタイプ)でPS/2互換マウスを使用する場合は、次の手順で設定を行ってください。

1 本機の電源を切る**2** マウス/テンキーボード用コネクタ()にPS/2互換マウスを接続する

マウスに専用のドライバが添付されている場合は、マウスのマニュアルに従ってドライバの変更を行ってください。

参照 ▶ マウス/テンキーボード用コネクタについて 「PART1 本体の構成各部」の「各部の名称」(p.16)

NXパッドのみを使用する設定に戻す

マウスを取り外し、NXパッドのみを使用する設定に戻す場合は、次の操作を行ってください。

✓ チェック!!

- ・ マウスドライバを変更するときは、使用中のアプリケーションを全て終了させてください。
- ・ BIOSセットアップユーティリティでNXパッドを無効に設定している場合は、マウスを取り外す前にBIOSセットアップユーティリティで次のように設定してください。
 - オールインワンノート(ハイグレードタイプ)の場合
「PS/2 Mouse」を「Auto」に設定する
 - オールインワンノート(スタンダードタイプ)の場合
「Internal Mouse & PS/2 Mouse」を「Auto」に設定する
 - ベーシックノートの場合
「Internal Mouse」を「Enabled」に設定する

当社製USBマウスを使用している場合

そのままUSBコネクタから取り外してください。

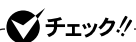
他社製USBマウス、シリアルマウスまたはPS/2マウスを使用している場合

1 マウスに添付のマウスドライバを使用している場合は、マウスドライバをアンインストールし、マウスを取り外す

参照 ▶ マウスの取り外し、マウスドライバのアンインストール方法 マウスのマニュアル

2 NXパッドのドライバを「標準 PS/2 ポート マウス」に設定する NXパッドのドライバを「標準 PS/2 ポート マウス」に設定してください。 すでにNXパッドのドライバが「標準 PS/2 ポート マウス」に設定されている場合は、この手順は必要ありません。

参照 ▶ NXパッドのドライバを「標準 PS/2 ポートマウス」に設定する 「PART1 本体の構成各部」の「NXパッド」の「NXパッドドライバのアンインストール」(p.64)



NXパッドの拡張機能を使用する場合は、NXパッドのドライバを再インストールしてください。

参照 NXパッドドライバのインストール 「PART1 本体の構成各部」の「NXパッド」の「NXパッドドライバの再インストール」(p.66)

外部ディスプレイ

外部ディスプレイの接続

外部ディスプレイ接続時の解像度と表示色

✓チェック!!

- ・ お使いになる外部ディスプレイによっては、次の表に記載されている走査周波数や解像度に対応していない場合があります。外部ディスプレイをご使用の際は、外部ディスプレイのマニュアルで、対応している走査周波数や解像度を確認してください。
- ・ 設定により、マニュアルに記載されていない解像度や周波数を選択できる場合がありますが、動作を保証するものではありません。必ずマニュアルに記載されている解像度や周波数で使用してください。

別売の外部ディスプレイでは、次の解像度と表示色を表示できます。

オールインワンノート(ハイグレードタイプ)またはオールインワンノート(スタンダードタイプ)の場合

表示解像度 (ドット)	水平走査周波数 (KHz)	垂直走査周波数 (Hz)	表示色	
			65,536色	1,677万色
800×600	37.9	60		
	46.9	75		
	53.7	85		
1,024×768	48.4	60		
	60.0	75		
	68.7	85		
1,280×1,024	64.0	60		
	80.0	75		
	91.1	85		
1,600×1,200	75.0	60		
	93.8	75		
1,920×1,440	90.0	60		
	112.5	75		

:表示可能

ベーシックノートの場合

表示解像度 (ドット)	水平走査周波数 (KHz)	垂直走査周波数 (Hz)	表示色	
			65,536色	1,677万色
800×600	37.9	60		
	46.9	75		
	53.7	85		
1,024×768	48.4	60		
	60.0	75		
	68.7	85		
1,280×1,024	64.0	60		
	80.0	75		
	91.1	85		

:表示可能

外部ディスプレイの接続

- 1 本機を使用中の場合は、本機の電源を切る
 - 2 ディスプレイ用ケーブルを本機の外部ディスプレイコネクタ (□) に差し込んで、ネジを回して固定する
- 参照**▶ 外部ディスプレイコネクタの位置について「PART1 本体の構成各部」の「各部の名称」(p.16)
- 3 外部ディスプレイの電源コードを、電源コネクタに差し込む
詳しくは外部ディスプレイのマニュアルをご覧ください。

これで外部ディスプレイの接続は完了です。

プロジェクトの接続

本機の外部ディスプレイコネクタ (□) には、別売のプロジェクトを接続することができます。プロジェクトは、プレゼンテーションなどに利用することができます。別売のプロジェクトの接続のしかたは、プロジェクトのマニュアルをご覧ください。また、使用する場合はプロジェクトのマニュアルを参考にして表示解像度(ドット)、垂直走査周波数(Hz)などを確認してください。

テレビの接続(オールインワンノート(ハイグレードタイプ)またはオールインワンノート(スタンダードタイプ)のみ)

オールインワンノート(ハイグレードタイプ)またはオールインワンノート(スタンダードタイプ)でS映像入力端子を持つテレビを使う場合は、市販のSビデオケーブルを本機のS映像出力端子(⑤)に接続し、テレビと接続します。

- 参照**
- ・S映像出力端子の位置について「PART1 本体の構成各部」の「各部の名称」(p.16)
 - ・テレビで表示できる解像度と表示色について「PART1 本体の構成各部」の「液晶ディスプレイ」の「表示できる解像度と表示色」(p.89)

表示するディスプレイの変更

別売の外部ディスプレイなどを接続した場合、コントロールパネルまたはキーボードを使って画面の出力先を切り替えることができます。

✓チェック!!




動画再生のソフトウェアを起動中は、画面の切り替えを行わないでください。画面の切り替えを行った場合は、動画再生のソフトウェアを再起動してください。

コントロールパネルで切り替える


コントロールパネルで画面の出力先を切り替えることができます。

オールインワンノート(ハイグレードタイプ)またはオールインワンノート(スタンダードタイプ)の場合

- 1 「スタート」ボタン「コントロールパネル」をクリックし、「デスクトップの表示とテーマ」「画面」をクリック
「画面のプロパティ」が表示されます。
- 2 「設定」タブをクリックし、「詳細設定」ボタンをクリック
- 3 「ATI画面」タブをクリック
「モニタ」パネル(「テレビ」)の接続状態が表示されます。


- 4 「モニタ」パネル(「テレビ」)で、表示するデバイスのをクリックしてにする
複数のをクリックすることで同時表示することができます。
- 5 「OK」ボタンをクリック
設定を保存するかを確認するメッセージが表示されます。
- 6 「はい」ボタンをクリック
- 7 「OK」ボタンをクリック

これで画面の出力先の切り替えは完了です。

 **チェック!!**

DVD-Videoディスク再生が「プライマリ」に設定されているデバイスでのみ表示可能です。

ベーシックノートの場合

 **チェック!!**

- ・ DVD-Videoディスクの再生中に表示先の切り替えを行う場合は、DVD-Videoディスクの再生を停止し、DVD再生のソフトウェアを終了させてから行ってください。
- ・ 本機の液晶ディスプレイと外部ディスプレイに同時に表示している場合、DVD-Videoディスクの種類によっては、映像の乱れが発生する場合があります。本機の液晶ディスプレイまたは外部ディスプレイのみに表示させる設定にすることをおすすめします。

- 1 「スタート」ボタン 「コントロール パネル」をクリックし、「デスクトップの表示とテーマ」「画面」をクリック
「画面のプロパティ」が表示されます。
- 2 「設定」タブをクリックし、「詳細設定」ボタンをクリック
- 3 「Intel(R)Graphics Media Accelerator Driver for Mobile」タブをクリックし、「グラフィック プロパティ」ボタンをクリック

4 「ディスプレイデバイス」をクリック

5 「PCモニター」「ノートブック」「拡張デスクトップ」「Intel(R) Dual Display Clone」から表示したい設定を選択する

メモ

- ・「拡張デスクトップ」をクリックすると、デュアルディスプレイ機能を使用しません。
- ・「Intel(R) Dual Display Clone」は、外部ディスプレイと本機の液晶ディスプレイの同時表示を行います。

参照 「デュアルディスプレイ機能」「PART1 本体の構成各部」の「液晶ディスプレイ」の「デュアルディスプレイ機能」(p.92)

6 「OK」ボタンをクリック

設定の保存を確認するメッセージが表示されます。

7 「OK」ボタンをクリック

8 「OK」ボタンをクリック

9 「OK」ボタンをクリック

これで画面の出力先の切り替えは完了です。

キーボードを使って切り替える

【Fn】+【F3】を押すと、キーを押すごとに画面の出力先が切り替わります。

✓チェック!!

ベーシックノートでデュアルディスプレイ機能使用時またはコマンド プロンプトを全画面表示【Alt】+【Enter】で切り替えしている状態では、キーボードでの画面の出力先の切り替えはできません。

ディスプレイに合わせて本機の設定をする

別売の外部ディスプレイ使用時に、表示されたメッセージが適切でない場合やプラグ&プレイに対応していないディスプレイを使用しているときは、次の操作を行ってください。

チェック!!

プラグ&プレイに対応したディスプレイを使用しても、ディスプレイの情報が反映されない場合があります。その場合も、次の操作を行ってください。

お使いのディスプレイにドライバが用意されている場合

ディスプレイのマニュアルをご覧になり、ドライバのインストールを行ってください。

お使いのディスプレイにドライバが用意されていない場合

次の手順で設定を行ってください。

- 1 「スタート」ボタン 「コントロール パネル」をクリックし、「デスクトップの表示とテーマ」「画面」をクリック
「画面のプロパティ」が表示されます。
- 2 「設定」タブをクリックし、「詳細設定」ボタンをクリック
- 3 「モニタ」タブをクリックし、「既定のモニタ」を選択し、「プロパティ」ボタンをクリック
- 4 「ドライバ」タブをクリックし、「ドライバの更新」ボタンをクリック
「ハードウェアの更新ウィザード」が表示されます。
- 5 「ソフトウェア検索のため、Windows Updateに接続しますか?」と表示されたら、「いいえ、今回は接続しません」を選択し、「次へ」ボタンをクリック
- 6 「一覧または特定の場所からインストールする(詳細)」を選択し、「次へ」ボタンをクリック
- 7 「検索しないで、インストールするドライバを選択する」を選択し、「次へ」ボタンをクリック

8 「互換性のあるハードウェアを表示」のチェックを外す

9 「製造元」と「モデル」を選択し、「次へ」ボタンをクリック
一覧に、接続したディスプレイのモデルが表示されない場合は、「製造元」欄で「標準モニタの種類」を選択し、「モデル」欄で接続したディスプレイに対応した解像度を選択してください。

10 「完了」ボタンをクリック

11 「閉じる」ボタンをクリック

12 「OK」ボタンをクリック

13 「OK」ボタンをクリック

これでディスプレイの設定が完了しました。



PCカード

使用上の注意

使用できるPCカードについて

- ・使用できるPCカードについては、『はじめにお読みください』の「9 付録 機能一覧」をご覧ください。
- ・PC Card Standardに準拠していないPCカードは使用できません。対応していないカードを無理に押し込むと、故障の原因になります。

PCカードの取り扱いについて

- ・PCカードは精密にできています。カードまたはスロットの故障を防ぐため、次の点に注意してください。
 - 高温多湿あるいは低温の場所に放置しない
 - 濡らさない
 - 重いものを載せたり、ねじ曲げたりしない
 - ぶつかけたり、落としたりして衝撃を与えない
 - PCカードの端子部分に金属などを差し込まない
- ・PCカードの取り扱いについては、必ず添付の『安全にお使いいただくために』をご覧ください。

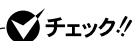
PCカードをセットする / 取り出すときの注意

- ・PCカードには表と裏があり、スロットに差し込む方向も決まっています。間違った向きで無理やり差し込むと、コネクタやスロットを破損するおそれがあります。
- ・本機がスタンバイ状態または休止状態の場合は、セットや取り出しをしないでください。本機の機器構成が変更されると、データが消失してしまうことがあります。
- ・PCカードスロットにセットしたときにスロットからはみ出るPCカードは、本機を持ち運ぶ際には必ず取り出してください。PCカードや本機の故障の原因になります。

- ・ PCカードを取り出すとき以外はイジェクトボタンを収納しておいてください。PCカードやPCカードスロットの故障の原因になります。
- ・ アプリケーション使用中は、セットや取り出しをしないでください。

PCカードのセットのしかた

1 PCカードの差し込む向きを確認する

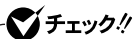


チェック!!

間違った向きで無理やり差し込むと、コネクタやスロットを破損させるおそれがあります。

2 PCカードイジェクトボタンが収納された状態でラベル面を上にして、スロットに水平に静かに差し込む

参照▶ PCカードスロットの位置について 「PART1 本体の構成各部」の「各部の名称」(p.16)



チェック!!

- ・ PCカードイジェクトボタンが突き出た状態でカードを差し込むと、PCカードイジェクトボタンが出た状態のままになります。カードを差し込むときは、PCカードイジェクトボタンをカチッと音がするまで押し込んで、収納された状態にしてから差し込んでください。
- ・ PCカードスロットにカードをセットすると、「Windowsが実行する動作を選んでください。」と表示される場合があります。このように表示された場合は、実行したい操作を選んでから「OK」ボタンをクリックしてください。どの操作を選べばよいかわからない場合は、ウィンドウの右上の✕をクリックしてください。

PCカードの取り出し方

- 1 「周辺機器の取り外しと再接続 (p.140)」の手順1 ~ 4を行う
- 2 イジェクトボタンを押す
ボタンが手前に飛び出します。
- 3 もう一度イジェクトボタンを押す
- 4 PCカードが少し出てくるので、水平に静かに引き抜く

PCカードの割り込みレベルの設定

PCカードによっては、割り込みレベルの設定が本機の他の設定と重なる場合があります。PCカードのマニュアルと「PART4 付録」の「割り込みレベル・DMAチャンネル (p.208)」をご覧ください。割り込みレベルが重なっていないか確認してください。割り込みレベルが重なる場合は、『活用ガイド ソフトウェア編』の「トラブル解決Q&A」の「周辺機器」の「別売の周辺機器を取り付けたが動作しない。別売の周辺機器を取り付けたらパソコンが起動しなくなった。他の機能が使えなくなった」をご覧ください。重ならないように設定を変更してください。



VersaBay IVb

オールインワンノート(ハイグレードタイプ)のみ

VersaBay IVbでは、購入時に取り付けられているVersaBay IVb用機器を取り外し、別売のVersaBay IVb用オプション機器を取り付けて使用できます。

VersaBay IVbで使用できる機器

オールインワンノート(ハイグレードタイプ)では、VersaBay IVbには次のような機器を取り付けて使用できます。

- ・セカンドハードディスク(シリアルATA、40Gバイト)¹
- ・セカンドハードディスク(シリアルATA、80Gバイト)(PC-VP-WU28)
- ・CD-ROMドライブ(PC-VP-WU29)
- ・CD-R/RW with DVD-ROMドライブ(PC-VP-WU30)
- ・DVDスーパーマルチドライブ(PC-VP-WU31)

1: 購入時にセカンドハードディスク(シリアルATA、40Gバイト)またはセカンドハードディスク(シリアルATA、40Gバイト、StandbyDisk付)を選択した場合のみ添付。別売はしてありません。

メモ

あらかじめ取り付けられている機器を取り外し、別売の拡張ベイカバー(VersaBay IVb用)(PC-VP-BS02)を取り付けると、本体の質量を軽くすることができます。

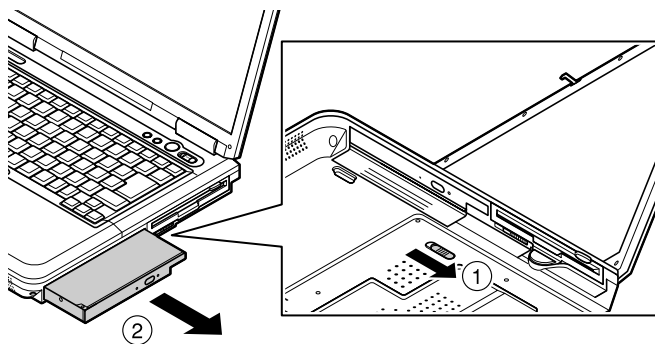
電源が入っている状態で機器を交換する

電源が入っている状態で機器の交換をするときは、次の手順で行います。

✓チェック!!


- ・スタンバイ状態または休止状態での機器の交換はできません。
- ・電源が入っている状態で機器を交換するときは、液晶ディスプレイは開いたままで行ってください。液晶ディスプレイを閉じると、省電力機能の設定によってはスタンバイ状態や休止状態になることがあり、正しく復帰できなくなる場合があります。
- ・ハードディスクのパスワードによるセキュリティを有効にしたセカンドハードディスクは、本機の電源が切れている状態で交換を行ってください。スタンバイ状態または休止状態中の交換はできません。

- 1 「周辺機器の取り外しと再接続」(p.140)の手順1～4を行う
- 2 本体の右側面を少し持ち上げる
- 3 本体底面にあるVersaBay IVbアンロック()を、図のように矢印の方向にスライドさせたままの状態でも機器を引き抜く()




- 4 取り付ける機器をカチッと音がするまで差し込む

機器を交換した後は、持ち上げていた本体を静かに下ろしてください。これで、VersaBay IVbの機器の交換は完了です。

 **チェック!!**

VersaBay IVbに機器を取り付ける場合は、本体の右側面を高く持ち上げたりせず、水平に近い状態にして機器を押し込んでください。本体の右側面を上にして、立てた状態で機器を落として取り付けたりすると、本体や機器の故障の原因となる場合があります。

電源が切れている状態で機器を交換する

 **チェック!!**

スタンバイ状態や休止状態のときに、VersaBay IVbの機器を交換することはできません。

電源が切れている状態で機器を交換する場合は、Windowsでの設定は必要ありません。「電源が入っている状態で機器を交換する (p.171)」の手順2～4に従って機器を交換してください。

 **メモ**

電源が切れている状態でVersaBay IVbから機器を取り外す場合は、液晶ディスプレイを閉じて本体を裏返した状態で取り外すこともできます。

MultiBay-b

オールインワンノート(ハイグレードタイプ)のみ

MultiBay-b では、購入時に取り付けられているMultiBay-b用機器を取り外して、別売のMultiBay-b用オプション機器を取り付けて使用できます。

MultiBay-bで使用できる機器

オールインワンノート(ハイグレードタイプ)のMultiBay-bには次のような機器を取り付けて使用できます。

- ・セカンドバッテリーパック(PC-VP-WP52)
- ・フロッピーディスクドライブ(フロッピーディスクモデルのみ添付)

メモ

あらかじめ取り付けられている機器を取り外し、別売の拡張ベイカバー(MultiBay-b用)〔PC-VP-WS12〕を取り付けることで、本体の質量を軽くできます。

MultiBay-b用機器の交換

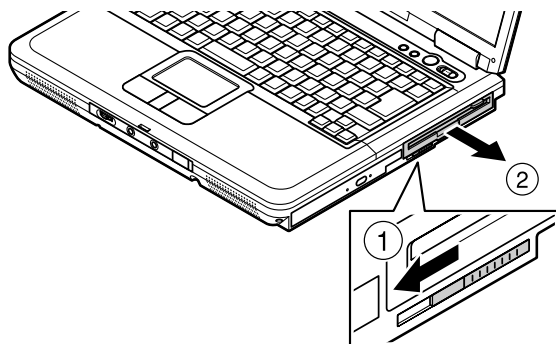
電源が入っている状態で機器を交換する

電源が入っている状態で機器の交換をするときは、次の手順で行います。

✓チェック!!

- ・スタンバイ状態または休止状態での機器の交換はできません。
- ・電源が入っている状態で機器を交換するときは、液晶ディスプレイは開いたままで行ってください。液晶ディスプレイを閉じると、省電力機能の設定によってはスタンバイ状態や休止状態になることがあり、正しく復帰できなくなる場合があります。
- ・MultiBay-bからフロッピーディスクドライブを取り外している場合でも、「マイコンピュータ」や「ハードウェアの安全な取り外し」に「3.5インチFD」または「標準フロッピーディスクコントローラ」が表示される場合があります。

- 1 「周辺機器の取り外しと再接続」(p.140)の手順1～4を行う
- 2 本体右側面にあるMultiBay-bアンロック()を、図のように矢印の方向にスライドさせたままの状態に機器を引き抜く()



- 3 取り付ける機器をカチッと音がするまで差し込む

これで、MultiBay-bの機器の交換は完了です。

✓ チェック!!

MultiBay-bに機器を取り付ける場合は、本体の右側面を高く持ち上げたりせず、水平に近い状態にして機器を押し込んでください。本体の右側面を上にして、立てた状態で機器を落として取り付けたりすると、本体や機器の故障の原因となる場合があります。

電源が切れている状態で機器を交換する

✓ チェック!!

スタンバイ状態や休止状態の時に、MultiBay-bの機器を交換することはできません。

電源が切れている状態で機器の交換をする場合は、Windowsでの設定は必要ありません。「電源が入っている状態で機器を交換する」の手順2～3に従って機器を交換してください。

USBコネクタ

USB対応機器は、一般の周辺機器と異なり、本機の電源を入れた状態のまま、接続したり取り外すことができます。

USBについて

USBとはUniversal Serial Busの頭文字をとったもので、コネクタの形状が統一されており、127台までの機器を接続できます。また、電源を切らずにプラグの抜き差しが可能で、プラグ&プレイ機能にも対応しています。接続できるおもなUSB機器として、マウス、プリンタ、デジタルカメラ、携帯電話やPHSなどがあります。

- ・ USB2.0の転送速度を出すにはUSB2.0対応の機器を接続する必要があります。また、USB2.0の機器をUSB1.1規格のハブで利用した場合はUSB1.1の転送速度に制限されます。
- ・ 印刷中にプリンタが停止し、「印刷キュー」に印刷中のドキュメントが残っている場合は、全てのドキュメントを一度キャンセルし、プリンタに接続しているUSBケーブルを抜き差ししてから再度印刷してください。
なお、印刷中ドキュメントのキャンセルには時間がかかる場合があります。

メモ

- ・ 本機でのUSB機器の動作確認情報については、各機器に添付のマニュアルをご覧ください。各機器の発売元にお問い合わせください。なお、NEC製のUSB対応機器の情報は、NECビジネスPC/Express5800情報発信サイト「NEC 8番街」(<http://nec8.com>)から次の手順で確認してください。
 1. 「NEC 8番街」のホームページで「サポート情報」をクリック
 2. 「商品情報・消耗品」をクリック
 3. 「商品詳細・適合情報」、「ビジネスPC(Mate&VersaPro)」にある「PC本体/オプション検索(新旧モデル情報/適合情報)」をクリック
 4. 「旧モデル検索(最新機種も含む)」にある「商品の適合検索」をクリック
接続情報の検索方法を選択して、取り付け可能なUSB対応機器を確認してください。
- ・ 接続する機器によっては、接続ケーブルが必要な場合があります。

接続する前に

機器によっては、接続する前や接続した後にドライバのインストールや、スイッチなどの設定が必要な場合があります。接続するUSB機器のマニュアルをご覧になり、ドライバなどのインストールに必要なCD-ROMやフロッピーディスクが添付されていれば用意してください。

メモ

- ・接続してすぐ使うことができるUSB機器がありますが、そのままではいくつかの機能が制限される可能性があります。必ず添付のマニュアルをよく読んでください。
- ・USB機器は、本機の電源を入れたままの状態でも接続できます。接続前に電源を切る必要はありません。

接続するときの注意

- ・USB機器の抜き差しを行うときは、3秒以上の間隔をおいて行ってください。
- ・USBコネクタにプラグをすばやく抜き差ししたり斜めに差ししたりすると、信号が読み取れずに不明なデバイスとして認識されることがあります。その場合はプラグをUSBコネクタから抜いて、正しく接続し直してください。
- ・初めてUSB機器を接続したときに、画面に何も表示されない場合は、USBコネクタにプラグを正しく差し込めていない可能性があります。いったんプラグを抜き、再度差し込んでみてください。
- ・スタンバイ状態中、スタンバイ状態へ移行中、スタンバイ状態から復帰中、休止状態中、休止状態へ移行中、休止状態から復帰中のときは、USB機器を抜き差ししないでください。
- ・USB機器を接続した状態では、スタンバイ状態に移行できない場合があります。スタンバイ状態に移行する前にUSB機器を外してください。
- ・外付けUSBハブ経由でUSB機器を使用する場合は、USBハブを本機に接続してからUSB機器を接続するようにしてください。USBハブにUSB機器を接続した状態でUSBハブを本機に接続すると、USB機器が正常に認識されないことがあります。
- ・USB機器の有無にかかわらず「デバイス マネージャ」ウィンドウにある「USB (Universal Serial Bus) コントローラ」の記述は削除、無効にしないでください。

USB機器の取り付け

1 USBコネクタ()にプラグを差し込む

USBコネクタが複数ある場合は、どのコネクタに接続してもかまいません。プラグの向きに注意して、止まるまで軽く押し込んでください。

接続したUSB機器が正しく本機に認識されたかどうかを確認してください。確認する方法は、機器の種類によって異なります。機器によっては、接続後さらに別の設定作業が必要になる場合があります。詳しくは、各USB機器に添付のマニュアルなどをご覧ください。

別売の外付けUSBキーボードの接続

別売の外付けUSBキーボードは、USBコネクタに取り付けます。別売の外付けUSBキーボードにUSBコネクタがある場合は、別売のUSB機器を取り付けることができます。



チェック!!

セーフモードで起動した場合やBIOSセットアップユーティリティでは、外付けUSBキーボードは使用できません。

メモ

外付けUSBキーボードの設定は、本機のキーボードと同じようにWindowsで設定できます。

USB機器の取り外し

USB機器によっては、機器を接続すると画面右下の通知領域(タスクトレイ)に  が表示されます。このような機器の取り外しは、 をダブルクリックして表示される「ハードウェアの安全な取り外し」ウィンドウで行います。正しく取り外しを行わないと、本機が正常に動作しなくなることがありますので、「周辺機器の取り外しと再接続」(p.140)をご覧ください。正しい手順で取り外しを行ってください。

IEEE1394コネクタ

オールインワンノート(ハイグレードタイプ)またはベーシックノートのみ

IEEE1394コネクタを使用すると、高速にデータのやり取りが行えるようになります。

IEEE1394について

IEEE1394は、IEEE(米国電気電子技術者協会)で標準化された規格の1つで、パソコンと周辺機器のデータのやり取りを高速に行うことができるインターフェイスです。転送速度が早いので、動画などの容量の大きいデータもスムーズに転送することができます。

IEEE1394に対応している周辺機器には、デジタルビデオカメラやデジタルビデオデッキなどがあります。

接続する前に


- ・本機とIEEE1394コネクタを持っている周辺機器を接続する場合は、別売のケーブルが必要です。本機のIEEE1394コネクタは、4ピンのコネクタです。ケーブルを購入する際には、接続するパソコンや機器側のコネクタの形状も確認しておいてください。
- ・周辺機器によっては、IEEE1394に対応した端子のことを別の名称(DV端子など)で呼んでいる場合もあります。

IEEE1394機器の取り付け

1 本機のIEEE1394コネクタ(IEEE1394)に、IEEE1394ケーブルのプラグを接続する

IEEE1394コネクタが複数ある場合は、どのコネクタに接続してもかまいません。プラグの向きに注意して、止まるまで軽く押し込んでください。

参照 IEEE1394コネクタの位置について「PART1 本体の構成各部」の「各部の名称」(p.16)



 **チェック!!**

接続するときは、プラグの向きに注意してください。間違った向きで無理に差し込もうとすると、本体側のコネクタやケーブルのプラグの故障または破損の原因になります。

- 2** ケーブルのもう一方のプラグを周辺機器に接続する
周辺機器との接続については、周辺機器のマニュアルをご覧ください。


これで接続は完了です。

IEEE1394機器の取り外し

IEEE1394機器によっては、機器を接続すると画面右下の通知領域(タスクトレイ)にが表示されます。このような機器の取り外しは、をダブルクリックして表示される「ハードウェアの安全な取り外し」ウィンドウで行います。正しく取り外しを行わないと、本機が正常に動作しなくなることがありますので、「周辺機器の取り外しと再接続」(p.140)をご覧ください。

パソコン間でのファイル転送

別売のIEEE1394接続ケーブルを使って本機のIEEE1394コネクタと他のパソコンのIEEE1394コネクタを接続すると、パソコン間でのファイルの転送ができるようになります。

 **チェック!!**

IEEE1394接続ケーブルは、接続先のコネクタ形状に合わせたケーブルを使用してください。

接続にはネットワークの設定が必要です。ネットワークを設定するには、「ネットワーク セットアップ ウィザード」を使います。「スタート」ボタン「すべてのプログラム」「アクセサリ」「通信」「ネットワーク セットアップ ウィザード」をクリックして、表示された画面に従って設定を行ってください。

システム設定

BIOSセットアップユーティリティについて説明します。BIOSセットアップユーティリティでは、セキュリティ、省電力など本機の使用環境を設定できます。

この章の読み方

次ページの「BIOSセットアップユーティリティについて」を読んだ後に、目的に合わせてお読みください。

この章の内容

BIOSセットアップユーティリティについて	182
設定項目一覧 オールインワンノート(ハイグレードタイプ)	184
設定項目一覧 オールインワンノート(スタンダードタイプ)	193
設定項目一覧 ベーシックノート	201

BIOSセットアップユーティリティについて

BIOSセットアップユーティリティは、本機の使用環境を設定するためのものです。

BIOSセットアップユーティリティの起動

- 1 本機の電源を入れて「NEC」ロゴの画面が表示されたら【F2】を数回押す
BIOSセットアップユーティリティが表示されます。

✓ チェック!!

BIOSセットアップユーティリティが表示されない場合は、【F2】を押す間隔を変えてください。

BIOSセットアップユーティリティの終了

変更を保存して終了する

- 1 【F10】を押す
「Setup Confirmation」確認の画面が表示されます。
中止したいときは【Esc】を押してください。
- 2 「Yes」が選ばれていることを確認して【Enter】を押す
設定値が保存され、BIOSセットアップユーティリティが終了します。

メモ

メニューバーの「Exit」で「Exit Saving Changes」を選んでBIOSセットアップユーティリティを終了することもできます。

変更を保存せず終了する

- 1 キーボードの【X】でメニューバーの「Exit」を選ぶ
メニューが表示されます。

- 2 キーボードの【**Esc**】で「Exit Discarding Changes」を選び【Enter】を押す
設定の保存についての確認画面が表示された場合は、「No」を選んで【Enter】を押してください。

設定値を変更せずにBIOSセットアップユーティリティが終了します。

工場出荷時の設定値に戻す

設定を工場出荷時の値に戻すときは、次の手順で行ってください。

- 1 BIOSセットアップユーティリティを起動する
- 2 【F9】を押す
Setup Confirmationの画面が表示されます。
中止したいときは【ESC】を押してください。
- 3 「Yes」が選ばれていることを確認して【Enter】を押す
工場出荷時の設定値を読み込みます。
- 4 【F10】を押す
「Setup Confirmation」画面が表示されます。
- 5 「Yes」が選ばれていることを確認して【Enter】を押す
設定値が保存されて、BIOSセットアップユーティリティが終了します。

これで設定は完了です。

BIOSセットアップユーティリティの基本操作

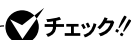
- ・操作はキーボードで行います。
- ・【**↑**】でメニューバーのカーソルを選択し、【**→**】で設定項目を選択します。設定内容の値は【F5】【F6】で変更するか、【Enter】でポップメニューを表示して変更します。
- ・設定内容(例:システム時刻の時、分、秒)のカーソル移動は【Tab】または【Enter】で選択します。時刻、日付の値は数字キーで入力できます。
- ・▶印が付いた設定項目は【Enter】でサブメニューを表示し、【Esc】で元の画面に戻ります。

設定項目一覧

オールインワンノート(ハイグレードタイプ)

ここではBIOSセットアップユーティリティでどのような設定ができるかを説明しています。表中の反転部分は、工場出荷時の設定です。

「Main」メニュー



「Internal HDD」の設定を変更すると、内蔵ハードディスクが動作しなくなる場合がありますので、通常は初期設定のまま使用してください。

設定項目	設定値	設定	
System Time	-	現在の時刻を「時:分:秒(24時間形式)」で設定します。	
System Date	-	現在の日付を「月/日/年(西暦)」で設定します。「Language」を「日本語(JP)」に設定している場合は、「年/月/日」で入力します。	
Language	English(US) 日本語(JP)	BIOSセットアップユーティリティで使用する言語を設定します。標準では「English(US)」に設定します。	
Diskette A	1.44/1.25 MB 3 1/2" Disabled	フロッピーディスクドライブのモードを設定します。「Disabled」に設定するとフロッピーディスクドライブが使用できません。	
Internal HDD/ VersaBay	-	現在接続されているIDEデバイスが表示されます。ハードディスクが接続されている場合は容量が表示されます。この項目にカーソルをあわせ【Enter】を押すと設定画面が表示されます。【Esc】を押すと「Main」メニューに戻ります。	
Internal HDD	Type	Auto None CD-ROM User	BIOSが自動的にシリンダ、ヘッド、セクタを設定します。設定は変更しないでください。
	32 Bit I/O	Disabled Enabled	32ビットIDEデータ転送を使用するかどうかを設定します。
System Memory	-	搭載されているシステムメモリ容量を表示します。	
Extended Memory	-	搭載されている拡張メモリ容量を表示します。	

設定項目	設定値	設定
CPU Type	-	CPUタイプを表示します。
CPU Speed	-	CPU速度を表示します。
BIOS Version	-	BIOSのバージョンを表示します。
Product name	-	型番を表示します。
Serial number	-	製造番号を表示します。

「Advanced」メニュー

設定項目	設定値	設定
PS/2 Mouse	Auto Disabled	USBマウスを使用するときなど、NXパッドを無効にしたい場合は、「Disabled」に設定します。
LCD Panel View Expansion	Enabled Disabled	「Enabled」に設定すると、LCDパネルの最大表示サイズ以下の表示画面では拡大して表示されます。「Disabled」に設定すると、LCDパネルの最大表示サイズ以下の表示画面では画面の上下左右に表示されない領域が発生します。
Silent Boot	Disabled Enabled Black ¹	ブート時の画面を設定します。
Remote Power On	Enabled Disabled	「Enabled」に設定すると、LANによって起動します。
Intel(R) SpeedStep(TM) technology ²	Enabled Disabled	「Enabled」を選択すると、Intel(R) SpeedStep(TM)テクノロジーにより、システムは最適化された性能で動作します。「Disabled」を選択すると、常にバッテリー最適化性能で動作します。
No-Execute Memory Protection	Enabled Disabled	No-Execute Memory Protection機能を有効にします。通常は「Enabled」で使用してください。
I/O Device Configuration	-	周辺入出力機器の設定をします。

1 : BIOSセットアップユーティリティを起動する場合は、電源を入れた後、1秒おきに【F2】を押すことを何度か繰り返してください。

2 : VY14M/AF-W、VJ14M/AF-Wでは、この項目は表示されません。

I/O Device Configuration

設定項目	設定値	設定
Serial port A	Auto Disabled Enabled	「Auto」に設定すると、BIOSが自動的にシリアルポートの設定を行います。「Enabled」に設定すると、シリアルポートのI/Oベースアドレスを手動で設定できます。「Disabled」に設定すると、シリアルポートは使用できません。
Base I/O address	3F8 2F8 3E8 2E8	「Serial port A」を「Enabled」に設定すると表示されます。シリアルポートが使用するI/Oベースアドレスを設定します。
Infrared port	Auto Disabled Enabled	「Auto」に設定すると、BIOSが自動的に赤外線ポートの設定を行います。「Enabled」に設定すると、赤外線ポートのI/Oベースアドレスを手動で設定できます。「Disabled」に設定すると、赤外線ポートは使用できません。
Mode	FIR IrDA	赤外線ポートのモードを設定します。
Base I/O address	3F8 2F8 3E8 2E8	「Infrared Port」を「Enabled」に設定すると表示されます。赤外線ポートが使用するI/Oベースアドレスを設定します。
Parallel port	Auto Disabled Enabled	「Auto」に設定すると、BIOSが自動的にパラレルポートの設定を行います。「Enabled」に設定すると、パラレルポートのI/Oベースアドレスを手動で設定できます。「Disabled」に設定すると、パラレルポートは使用できません。
Mode	Bi-directional ECP EPP	パラレルポートのモードを設定します。
Base I/O address	378 278 3BC	「Parallel port」を「Enabled」に設定すると表示されます。パラレルポートが使用するI/Oベースアドレスを設定します。
CardSlots&IEEE1394Port	Enabled Disabled	「Disabled」を選択するとCardスロットとIEEE1394を切り離します。
Floppy disk controller	Enabled Disabled	内蔵のフロッピーディスクコントローラを使用するかどうかを設定します。設定は変更しないで「Enabled」のまま使用してください。

設定項目	設定値	設定
IDE Controller	Disabled Primary Secondary Both	オプションを使用してIDEコントローラの設定を行います。
USB Operation Mode ¹	2.0 Mode 1.1 Mode	本体のUSBポートの動作モードを設定します。
USB Port	Enabled Disabled	「Disabled」に設定すると本体のUSBポートを切り離します。

1: 内蔵指紋センサ(ライン型)モデルでは、必ず「2.0 Mode」の設定のままでお使いください。
「1.1 Mode」に設定すると指紋認証ユーティリティが使用できなくなります。

「Security」メニュー

設定項目	設定値	設定
Supervisor Password Is	-	スーパーバイザパスワードが設定されているかどうかが表示されます。
User Password Is	-	ユーザパスワードが設定されているかどうかが表示されます。
Set Supervisor Password	-	スーパーバイザパスワードの設定、変更を行います。【Enter】を押すと設定画面が表示されます。
Set User Password	-	ユーザパスワードの設定、変更を行います。【Enter】を押すと設定画面が表示されます。
Password on boot	Disabled Enabled	システム起動時にパスワードの入力を求めるかどうかを設定します。
Fixed disk boot sector	Normal Write protect	ウイルスから保護するため、ハードディスクの起動セクタを書込み禁止にするかどうかを設定します。
Diskette access	Supervisor User	フロッピーディスクのアクセス制限を設定します。「Supervisor」に設定すると、起動時にスーパーバイザパスワードを入力した場合のみフロッピーディスクが使用できます。 この項目は、「Password on boot」を「Enabled」に設定している場合のみ設定可能です。
Hard Disk Security	-	ハードディスクパスワードの設定をします。
Security Chip Configuration	-	Security Chipの設定をします。

スーパーバイザパスワード、ユーザパスワードの設定

「Set Supervisor Password」または「Set User Password」にカーソルを合わせて【Enter】を押すと表示される設定画面で設定します。

新しくパスワードを設定する場合は、「Enter New Password」欄に設定するパスワードを入力して【Enter】を押し、「Confirm New Password」欄に確認のために同じパスワードを入力して【Enter】を押してください。

設定済みのパスワードを変更する場合は、「Enter Current Password」欄に現在のパスワードを入力して【Enter】を押した後で、新しくパスワードを設定する場合と同様にパスワードを入力してください。

チェック!!

- ・ パスワードで使用できる文字は半角英数字のみで、15文字以内でなければなりません。また、大文字 / 小文字の区別はありません。
- ・ スーパーバイザパスワードの場合、新しいパスワードに何も入力しないで【Enter】を押せば、スーパーバイザパスワード、ユーザパスワードの両方が解除されます。
- ・ ユーザパスワードのみを解除したい場合は、一度、スーパーバイザパスワードを解除し、その後でスーパーバイザパスワードのみを設定し直してください。
- ・ 設定したパスワードは忘れないようにしてください。パスワードは本機を再セットアップしても解除できません。パスワードを忘れてしまった場合、有償での解除処置となります。詳しくは「VersaPro/VersaPro J 電子マニュアル」の「トラブル解決Q&A」の「電源を入れたとき」の「パスワードを忘れてしまった」をご覧ください。

Hard Disk Security

ハードディスクパスワードの設定を行います。「Security」メニューの「Hard Disk Security」にカーソルを合わせて【Enter】を押すと、サブメニューが表示されます。

設定項目	設定値	設定
Internal HDD Password is:	-	内蔵ハードディスクのパスワードが設定されているかどうかが表示されます。
VersaBay HDD Password is:	-	セカンドハードディスクのパスワードが設定されているかどうかが表示されます。
Internal HDD Master Password	-	内蔵ハードディスクのマスタパスワードの設定、変更を行います。【Enter】を押すと設定画面が表示されます。
Internal HDD User Password	-	内蔵ハードディスクのユーザパスワードの設定、変更を行います。【Enter】を押すと設定画面が表示されます。
VersaBay HDD Master Password	-	セカンドハードディスクのマスタパスワードの設定、変更を行います。【Enter】を押すと設定画面が表示されます。
VersaBay HDD User Password	-	セカンドハードディスクのユーザパスワードの設定、変更を行います。【Enter】を押すと設定画面が表示されます。

ハードディスクパスワードの設定

設定するパスワードの項目にカーソルを合わせて【Enter】を押すと設定画面が表示されます。

すでにパスワードが設定されている場合は「Enter Current Password」欄が表示されるので、現在のパスワードを入力し【Enter】を押します。

「Enter New Password」欄に新しいパスワードを入力して【Enter】を押し、「Confirm New Password」欄に確認のために同じパスワードを入力して【Enter】を押すと設定されます。

ハードディスクパスワードを設定しても、設定したハードディスクマスタパスワードやハードディスクユーザパスワードを本機の起動時に入力する必要はありません。

✓ チェック!!

- パスワードに使用できる文字は半角英数字のみで、32文字以内でなければなりません。また、大文字 / 小文字の区別はありません。
- ハードディスクパスワードは必ずハードディスクマスタパスワード / ハードディスクユーザパスワードの両方を設定してください。
- ユーザパスワードは、マスタパスワードが設定されていなければ設定できません。
- 「Enter Current Password」欄は、一度入力すると次回起動時まで表示されません。
- 購入元またはNECに本機の修理を依頼される際は、設定したパスワードは解除または無効にしておいてください。また、起動できずにパスワードを解除または無効にできない場合は、修理から戻ってきた際に、使用していたマスタパスワードとユーザパスワードを再設定してください。
- ハードディスクのパスワードを忘れてしまった場合、NECに持ち込んでもロックの解除はできません。ハードディスクに保存されているデータは二度と使用できなくなり、ハードディスクも有償で交換することになります。ハードディスクのパスワードは忘れないように十分注意してください。

ハードディスクのロックの解除


本機の起動時にハードディスクがロックされたという内容のメッセージが表示された場合は、次の手順でハードディスクパスワードを再設定し、ハードディスクのロックを解除してください。

ハードディスクユーザパスワードがわかる場合

本機を再起動して、BIOSセットアップユーティリティを起動し、ハードディスクユーザパスワードを再設定してください。

ハードディスクマスタパスワードがわかる場合

本機を再起動して、BIOSセットアップユーティリティを起動し、ハードディスクマスタパスワードとハードディスクユーザパスワードを再設定してください。


 チェック!!

- ・ハードディスクがロックされたという内容のメッセージが表示された状態で、ハードディスクユーザパスワードまたはハードディスクマスタパスワードを入力すると一時的にロックを解除することができます。
- ・ロックを一時的に解除している状態では、スタンバイ状態および休止状態にしないでください。

ハードディスクパスワードの解除

パスワードを解除したいハードディスクのマスタパスワードの項目にカーソルを合わせて【Enter】を押し設定画面を表示させます。

「Enter Current Password」欄に現在のパスワードを入力し【Enter】を押し、「Enter New Password」欄および「Confirm New Password」欄に何も入力しないで【Enter】を押すとパスワードが解除されます。

 チェック!!

「Enter Current Password」欄は、一度入力すると次回起動時まで表示されません。

Security Chip Configuration

Windows XP Professionalをご使用の場合、セキュリティチップの設定を行うことができます。「Security」メニューの「Security Chip Configuration」にカーソルを合わせて【Enter】を押すと、サブメニューの設定画面になります。

設定項目	設定値	設定
Security Chip	Enabled Disabled	「Enabled」を選択すると、Security Chipを有効にします。
Security Platform	Enabled Disabled	「Enabled」を選択すると、Security機能を有効にします。
Clear Security Chip	-	Security Chipデバイス内のユーザ情報をクリアします。

✓ チェック!!

- ・ 本機能を使用する場合は、スーパーバイザパスワード / ユーザパスワードを併用し、BIOSセットアップユーティリティのセキュリティを強化してお使いください。
- ・ 「Clear Security Chip」での初期化は、「Security Chip」ど「Security Platform」が「Enabled」に設定されていないと実行できません。
- ・ セキュリティチップ機能のユーザー情報を初期化すると、Windows上で保護したデータが参照できなくなりますので、必要なデータは参照可能な場所に退避してから初期化を行ってください。また、本機を廃棄する際には、ユーザー情報を初期化することで、データの漏洩を防ぐことができます。

参照 セキュリティチップ機能について 添付の「セキュリティチップ ユーティリティ CD-ROM」の「セキュリティチップ ユーティリティ マニュアル」

「Boot」メニュー

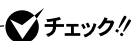
設定項目	設定値	設定
Boot Priority order	-	本機を起動するときに、OSを検索するデバイスの順番を設定します。上にあるデバイスから検索し、OSが存在しないなどの理由で起動に失敗した場合は、次のデバイスを検索します。デバイスの順番を変更するには、変更したいデバイスにカーソルを合わせて【F5】【F6】で変更します。OSを検索したくないデバイスがある場合は、解除したいデバイスにカーソルを合わせて【x】を押します。
Excluded from boot order	-	OSを検索しないデバイスが表示されます。表示されているデバイスをOSを検索するデバイスに追加する場合は、追加したいデバイスにカーソルを合わせて【x】を押します。

設定項目一覧

オールインワンノート(スタンダードタイプ)

ここではBIOSセットアップユーティリティでどのような設定ができるかを説明しています。表中の反転部分は、工場出荷時の設定です。

「Main」メニュー



「Internal HDD」の設定を変更すると、内蔵ハードディスクが動作しなくなる場合がありますので、通常は初期設定のまま使用してください。

設定項目	設定値	設定	
System Time	-	現在の時刻を「時:分:秒」(24時間形式)で設定します。	
System Date	-	現在の日付を「月/日/年」(西暦)で設定します。「Language」を「日本語(JP)」に設定している場合は、「年/月/日」で入力します。	
Language	English(US) 日本語(JP)	BIOSセットアップユーティリティで使用する言語を設定します。標準では「English(US)」に設定します。	
Diskette A	1.44/1.25 MB 3 1/2" Disabled	フロッピーディスクドライブのモードを設定します。「Disabled」に設定するとフロッピーディスクドライブが使用できません。	
Internal HDD/ Internal CD/DVD	-	現在接続されているIDEデバイスが表示されます。ハードディスクが接続されている場合は容量が表示されます。この項目にカーソルを合わせ【Enter】を押すと設定画面が表示されます。【Esc】を押すと「Main」メニューに戻ります。	
Internal HDD	Type	Auto None CD-ROM User	BIOSが自動的にシリンダ、ヘッド、セクタを設定します。設定は変更しないでください。
	32 Bit I/O	Disabled Enabled	32ビットIDEデータ転送を使用するかどうかを設定します。
System Memory	-	搭載されているシステムメモリ容量を表示します。	
Extended Memory	-	搭載されている拡張メモリ容量を表示します。	

設定項目	設定値	設定
CPU Type	-	CPUタイプを表示します。
CPU Speed	-	CPU速度を表示します。
BIOS Version	-	BIOSのバージョンを表示します。
Product Name	-	型番を表示します。
Serial Number	-	製造番号を表示します。

「Advanced」メニュー

設定項目	設定値	設定
Internal Mouse & PS/2 Mouse	Auto Disabled	USBマウスを使用するときなど、NXパッドを無効にしたい場合は、「Disabled」に設定します。
LCD Panel View Expansion	On Off	「On」に設定すると、LCDパネルの最大表示サイズ以下の表示画面では拡大して表示されます。「Off」に設定すると、LCDパネルの最大表示サイズ以下の表示画面では画面の上下左右に表示されない領域が発生します。
Frame Buffer Size	32MB 64MB 128MB ¹	AGPビデオデバイスが使用するビデオメモリサイズを設定します。設定により使用可能な拡張メモリサイズも増減します。
Silent Boot	Disabled Enabled Black ²	ブート時の画面を設定します。
USB Operation Mode	1.1 Mode 2.0 Mode Disabled	本体のUSBポートの動作モードを設定します。
Remote Power On	Enabled Disabled	「Enabled」に設定すると、LANによって起動します。
Intel(R) SpeedStep(TM) technology ³	Enabled Disabled	「Enabled」を選択すると、Intel(R) SpeedStep(TM)テクノロジーにより、システムは最適化された性能で動作します。「Disabled」を選択すると、常にバッテリー最適化性能で動作します。
No-Execute Memory Protection	Enabled Disabled	No-Execute Memory Protection機能を有効にします。通常は「Enabled」で使用してください。
I/O Device Configuration	-	周辺入出力機器の設定をします。

- 1:メモリを増設している場合のみ表示されます。また、本機のメモリ容量が1Gバイト以上の場合は128MB固定となります。
- 2:BIOSセットアップユーティリティを起動する場合は、電源を入れた後、1秒おきに【F2】を押すことを何度か繰り返してください。
- 3:VY14M/RF-W、VJ14M/RF-Wでは、この項目は表示されません。

I/O Device Configuration

設定項目	設定値	設定
Serial port A	Auto Disabled Enabled	「Auto」に設定すると、BIOSが自動的にシリアルポートの設定を行います。「Enabled」に設定すると、シリアルポートのI/Oベースアドレスを手動で設定できます。「Disabled」に設定すると、シリアルポートは使用できません。
Base I/O address	3F8 2F8 3E8 2E8	「Serial port A」を「Enabled」に設定すると表示されます。シリアルポートが使用するI/Oベースアドレスを設定します。
Parallel port	Auto Disabled Enabled	「Auto」に設定すると、BIOSが自動的にパラレルポートの設定を行います。「Enabled」に設定すると、パラレルポートのI/Oベースアドレスを手動で設定できます。「Disabled」に設定すると、パラレルポートは使用できません。
Mode	Bi-directional ECP EPP	パラレルポートのモードを設定します。
Base I/O address	378 278 3BC	「Parallel port」を「Enabled」に設定すると表示されます。パラレルポートが使用するI/Oベースアドレスを設定します。
CardSlots&IEEE1394Port	Enabled Disabled	「Disabled」を選択するとCardスロットとIEEE1394を切り離します。
Floppy disk controller	Enabled Disabled	内蔵のフロッピーディスクコントローラを使用するかどうかを設定します。設定は変更しないで「Enabled」のまま使用してください。
Secondary IDE channel	Enabled Disabled	内蔵のCD/DVDドライブを使用するかどうかを設定します。

設定項目	設定値	設定
Supervisor Password Is	-	スーパーバイザパスワードが設定されているかどうかが表示されます。
User Password Is	-	ユーザパスワードが設定されているかどうかが表示されます。
Set Supervisor Password	-	スーパーバイザパスワードの設定、変更を行います。【Enter】を押すと設定画面が表示されます。
Set User Password	-	ユーザパスワードの設定、変更を行います。【Enter】を押すと設定画面が表示されます。
Password on boot	Disabled Enabled	システム起動時にパスワードの入力を求めるかどうかを設定します。
Fixed disk boot sector	Normal Write protect	ウイルスから保護するため、ハードディスクの起動セクタを書込み禁止にするかどうかを設定します。
Diskette access	Supervisor User	フロッピーディスクのアクセス制限を設定します。「Supervisor」に設定すると、起動時にスーパーバイザパスワードを入力した場合のみフロッピーディスクが使用できます。 この項目は、「Password on boot」を「Enabled」に設定している場合のみ設定可能です。
Hard Disk Security	-	ハードディスクパスワードの設定をします。
Security Chip Configuration	-	Security Chipの設定をします。

スーパーバイザパスワード、ユーザパスワードの設定

「Set Supervisor Password」または「Set User Password」にカーソルを合わせて【Enter】を押すと表示される設定画面で設定します。

新しくパスワードを設定する場合は、「Enter New Password」欄に設定するパスワードを入力して【Enter】を押し、「Confirm New Password」欄に確認のために同じパスワードを入力して【Enter】を押してください。

設定済みのパスワードを変更する場合は、「Enter Current Password」欄に現在のパスワードを入力して【Enter】を押した後で、新しくパスワードを設定する場合と同様にパスワードを入力してください。

 チェック!!

- ・ パスワードで使用できる文字は半角英数字のみで、15文字以内でなければなりません。また、大文字 / 小文字の区別はありません。
- ・ スーパーバイザパスワードの場合、新しいパスワードに何も入力しないで【Enter】を押せば、スーパーバイザパスワード、ユーザパスワードの両方が解除されます。
- ・ ユーザパスワードのみを解除したい場合は、一度、スーパーバイザパスワードを解除し、その後でスーパーバイザパスワードのみを設定し直してください。
- ・ 設定したパスワードは忘れないようにしてください。パスワードは本機を再セットアップしても解除できません。パスワードを忘れてしまった場合、有償での解除処置となります。詳しくは「VersaPro/VersaPro J 電子マニュアル」の「トラブル解決Q&A」の「電源を入れたとき」の「パスワードを忘れてしまった」をご覧ください。

Hard Disk Security

ハードディスクパスワードの設定を行います。「Security」メニューの「Hard Disk Security」にカーソルを合わせて【Enter】を押すと、サブメニューが表示されます。


設定項目	設定値	設定
Internal HDD Password is:	-	内蔵ハードディスクのパスワードが設定されているかどうかが表示されます。
Internal HDD Master Password	-	内蔵ハードディスクのマスタパスワードの設定、変更を行います。【Enter】を押すと設定画面が表示されます。
Internal HDD User Password	-	内蔵ハードディスクのユーザパスワードの設定、変更を行います。【Enter】を押すと設定画面が表示されます。

ハードディスクパスワードの設定

設定するパスワードの項目にカーソルを合わせて【Enter】を押すと設定画面が表示されます。

すでにパスワードが設定されている場合は「Enter Current Password」欄が表示されるので、現在のパスワードを入力し【Enter】を押します。「Enter New Password」欄に新しいパスワードを入力して【Enter】を押し、「Confirm New Password」欄に確認のために同じパスワードを入力して【Enter】を押すと設定されます。

ハードディスクパスワードを設定しても、設定したハードディスクマスタパスワードやハードディスクユーザパスワードを本機の起動時に入力する必要はありません。

 **チェック!!**

- ・パスワードに使用できる文字は半角英数字のみで、32文字以内でなければなりません。また、大文字 / 小文字の区別はありません。
- ・ハードディスクパスワードは必ずハードディスクマスタパスワード / ハードディスクユーザパスワードの両方を設定してください。
- ・ユーザパスワードは、マスタパスワードが設定されていなければ設定できません。
- ・「Enter Current Password」欄は、一度入力すると次回起動時まで表示されません。
- ・購入元またはNECに本機の修理を依頼される際は、設定したパスワードは解除または無効にしておいてください。また、起動できずにパスワードを解除または無効にできない場合は、修理から戻ってきた際に、使用していたマスタパスワードとユーザパスワードを再設定してください。
- ・ハードディスクのパスワードを忘れてしまった場合、NECに持ち込んでもロックの解除はできません。ハードディスクに保存されているデータは二度と使用できなくなり、ハードディスクも有償で交換することになります。ハードディスクのパスワードは忘れないように十分注意してください。

ハードディスクのロックの解除

本機の起動時にハードディスクがロックされたという内容のメッセージが表示された場合は、次の手順でハードディスクパスワードを再設定し、ハードディスクのロックを解除してください。

ハードディスクユーザパスワードがわかる場合

本機を再起動して、BIOSセットアップユーティリティを起動し、ハードディスクユーザパスワードを再設定してください。

ハードディスクマスタパスワードがわかる場合

本機を再起動して、BIOSセットアップユーティリティを起動し、ハードディスクマスタパスワードとハードディスクユーザパスワードを再設定してください。

✓チェック!!

- ・ハードディスクがロックされたという内容のメッセージが表示された状態で、ハードディスクユーザパスワードまたはハードディスクマスタパスワードを入力すると一時的にロックを解除することができます。
- ・ロックを一時的に解除している状態では、スタンバイ状態および休止状態にしないでください。

ハードディスクパスワードの解除

パスワードを解除したいハードディスクのマスタパスワードの項目にカーソルを合わせて【Enter】を押し設定画面を表示させます。

「Enter Current Password」欄に現在のパスワードを入力し【Enter】を押し、「Enter New Password」欄および「Confirm New Password」欄に何も入力しないで【Enter】を押すとパスワードが解除されます。

✓チェック!!

「Enter Current Password」欄は、一度入力すると次回起動時まで表示されません。

Security Chip Configuration

Windows XP Professionalをご使用の場合、セキュリティチップの設定を行うことができます。「Security」メニューの「Security Chip Configuration」にカーソルを合わせて【Enter】を押すと、サブメニューの設定画面になります。

設定項目	設定値	設定
Security Chip	Enabled Disabled	「Enabled」を選択すると、Security Chipを有効にします。
Security Platform	Enabled Disabled	「Enabled」を選択すると、Security機能を有効にします。
Clear Security Chip	-	Security Chipデバイス内のユーザ情報をクリアします。

✓ チェック!!

- 本機能を使用する場合は、スーパーバイザパスワード / ユーザパスワードを併用し、BIOSセットアップユーティリティのセキュリティを強化してお使いください。
- 「Clear Security Chip」での初期化は、「Security Chip」ど「Security Platform」が「Enabled」に設定されていないと実行できません。
- セキュリティチップ機能のユーザー情報を初期化すると、Windows上で保護したデータが参照できなくなりますので、必要なデータは参照可能な場所に退避してから初期化を行ってください。また、本機を廃棄する際には、ユーザー情報を初期化することで、データの漏洩を防ぐことができます。

参照 ▶ セキュリティチップ機能について 添付の「セキュリティチップ ユーティリティ CD-ROM」の「セキュリティチップ ユーティリティ マニュアル」

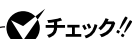
「Boot」メニュー

設定項目	設定値	設定
Network Boot	Disabled Enabled	「Enabled」に設定すると、ネットワークから本機を起動できるようになります。
Boot Order	-	本機を起動するときに、OSを検索するデバイスの順番を設定します。上にあるデバイスから検索し、OSが存在しないなどの理由で起動に失敗した場合は、次のデバイスを検索します。左に「+」のあるデバイス名にカーソルを合わせて【Enter】を押すと、そのデバイス名に属すデバイスの一覧が表示されます。 デバイスの順番を変更するには、変更したいデバイスにカーソルを合わせて【F5】【F6】で変更します。 また、【Shift】【1】でデバイスの有効 / 無効を変更できます。

設定項目一覧 ベーシックノート

ここではBIOSセットアップユーティリティでどのような設定ができるかを説明しています。表中の反転部分は、工場出荷時の設定です。

「Main」メニュー



チェック!!

「Internal HDD」の設定を変更すると、内蔵ハードディスクが動作しなくなる場合がありますので、通常は初期設定のまま使用してください。

設定項目		設定値	設定
System Time		-	現在の時刻を「時:分:秒(24時間形式)」で設定します。
System Date		-	現在の日付を「月/日/年(西暦)」で設定します。「Language」を「日本語(JP)」に設定している場合は、「年/月/日」で入力します。
Language		English(US) 日本語(JP)	BIOSセットアップユーティリティで使用する言語を設定します。標準では「English(US)」に設定します。
Internal HDD/ Internal CD/DVD		-	現在接続されているIDEデバイスが表示されます。ハードディスクが接続されている場合は容量が表示されます。この項目にカーソルを合わせ【Enter】を押すと設定画面が表示されます。【Esc】を押すと「Main」メニューに戻ります。
Internal HDD	Type	Auto None User	BIOSが自動的にシリンダ、ヘッド、セクタを設定します。設定は変更しないでください。
	32 Bit I/O	Disabled Enabled	32ビットIDEデータ転送を使用するかどうかを設定します。
System Memory		-	搭載されているシステムメモリ容量を表示します。
Extended Memory		-	搭載されている拡張メモリ容量を表示します。
CPU Type		-	CPUタイプを表示します。
CPU Speed		-	CPU速度を表示します。
BIOS Version		-	BIOSのバージョンを表示します。

設定項目	設定値	設定
Product Name	-	型番を表示します。
Serial Number	-	製造番号を表示します。

「Advanced」メニュー

設定項目	設定値	設定
Internal Mouse	Enabled Disabled	USBマウスを使用するときなど、NXパッドを無効にしたい場合は、「Disabled」に設定します。
LCD Panel View Expansion	Enabled Disabled	「Enabled」に設定すると、LCDパネルの最大表示サイズ以下の表示画面では拡大して表示されます。「Disabled」に設定すると、LCDパネルの最大表示サイズ以下の表示画面では画面の上下左右に表示されない領域が発生します。
Silent Boot	Disabled Enabled Black ¹	ブート時の画面を設定します。
USB Legacy Support	Disabled Enabled	「Enabled」を選択すると、USBフロッピーディスクドライブからの起動が有効になります。
USB Operation Mode	Disabled 1.1 Mode 2.0 Mode	本体のUSBポートの動作モードを設定します。
Remote Power On	Enabled Disabled	「Enabled」に設定すると、LANによって起動します。
Intel(R) SpeedStep(TM) technology ²	Enabled Disabled	「Enabled」を選択すると、Intel(R) SpeedStep(TM)テクノロジーにより、システムは最適化された性能で動作します。「Disabled」を選択すると、常にバッテリー最適化性能で動作します。
No-Execute Memory Protection	Enabled Disabled	No-Execute Memory Protection機能を有効にします。通常は「Enabled」で使用してください。
Secondary IDE channel	Disabled Enabled	内蔵CD/DVDドライブを使用するかどうかを設定します。「Disabled」に設定するとCD/DVDドライブが使用できなくなります。
CardSlot& IEEE1394Port	Enabled Disabled	「Disabled」を選択するとCardスロットとIEEE1394を切り離します。

- 1: BIOSセットアップユーティリティを起動する場合は、電源を入れた後、1秒おきに【F2】を押すことを何度か繰り返してください。
- 2: VY16M/EF-W、VY16M/EX-W、VY14M/EF-W、VY14M/EX-W、VJ16M/EF-W、VJ16M/EX-W、VJ14M/EF-W、VJ14M/EX-Wでは、この項目は表示されません。

「Security」メニュー

設定項目	設定値	設定
Supervisor Password Is	-	スーパーバイザパスワードが設定されているかどうかが表示されます。
User Password Is	-	ユーザパスワードが設定されているかどうかが表示されます。
Set Supervisor Password	-	スーパーバイザパスワードの設定、変更を行います。【Enter】を押すと設定画面が表示されます。
Set User Password	-	ユーザパスワードの設定、変更を行います。【Enter】を押すと設定画面が表示されます。
Password on boot	Disabled Enabled	システム起動時にパスワードの入力を求めるかどうかを設定します。
Fixed disk boot sector	Normal Write protect	ウイルスから保護するため、ハードディスクの起動セクタを書込み禁止にするかどうかを設定します。
Hard Disk Security	-	ハードディスクパスワードの設定をします。

スーパーバイザパスワード、ユーザパスワードの設定

「Set Supervisor Password」または「Set User Password」にカーソルを合わせて【Enter】を押すと表示される設定画面で設定します。

新しくパスワードを設定する場合は、「Enter New Password」欄に設定するパスワードを入力して【Enter】を押し、「Confirm New Password」欄に確認のために同じパスワードを入力して【Enter】を押してください。

設定済みのパスワードを変更する場合は、「Enter Current Password」欄に現在のパスワードを入力して【Enter】を押した後で、新しくパスワードを設定する場合と同様にパスワードを入力してください。新しいパスワードに何も入力せずに【Enter】を押せば、パスワードが解除されます。

✓チェック!!

- ・パスワードで使用できる文字は半角英数字のみで、15文字以内でなければなりません。また、大文字 / 小文字の区別はありません。
- ・スーパーバイザパスワードの場合、新しいパスワードに何も入力しないで【Enter】を押せば、スーパーバイザパスワード、ユーザパスワードの両方が解除されます。
- ・ユーザパスワードのみを解除したい場合は、一度、スーパーバイザパスワードを解除し、その後でスーパーバイザパスワードのみを設定し直してください。
- ・設定したパスワードは忘れないようにしてください。パスワードは本機を再セットアップしても解除できません。パスワードを忘れてしまった場合、有償での解除処置となります。詳しくは「VersaPro/VersaPro J 電子マニュアル」の「トラブル解決Q&A」の「電源を入れたとき」の「パスワードを忘れてしまった」をご覧ください。

Hard Disk Security

ハードディスクパスワードの設定を行います。「Security」メニューの「Hard Disk Security」にカーソルを合わせて【Enter】を押すと、サブメニューが表示されます。

設定項目	設定値	設定
Internal HDD Password is:	-	内蔵ハードディスクのパスワードが設定されているかどうかが表示されます。
Internal HDD Master Password	-	内蔵ハードディスクのマスタパスワードの設定、変更を行います。【Enter】を押すと設定画面が表示されます。
Internal HDD User Password	-	内蔵ハードディスクのユーザパスワードの設定、変更を行います。【Enter】を押すと設定画面が表示されます。

ハードディスクパスワードの設定

設定するパスワードの項目にカーソルを合わせて【Enter】を押すと設定画面が表示されます。

すでにパスワードが設定されている場合は「Enter Current Password」欄が表示されるので、現在のパスワードを入力し【Enter】を押します。「Enter New Password」欄に新しいパスワードを入力して【Enter】を押し、「Confirm New Password」欄に確認のために同じパスワードを入力して【Enter】を押すと設定されます。

ハードディスクパスワードを設定しても、設定したハードディスクマスタパスワードやハードディスクユーザパスワードを本機の起動時に入力する必要はありません。

 チェック!!

- ・パスワードに使用できる文字は半角英数字のみで、32文字以内でなければなりません。また、大文字 / 小文字の区別はありません。
- ・ハードディスクパスワードは必ずハードディスクマスタパスワード / ハードディスクユーザパスワードの両方を設定してください。
- ・ユーザパスワードは、マスタパスワードが設定されていなければ設定できません。
- ・「Enter Current Password」欄は、一度入力すると次回起動時まで表示されません。
- ・購入元またはNECに本機の修理を依頼される際は、設定したパスワードは解除または無効にしておいてください。また、起動できずにパスワードを解除または無効にできない場合は、修理から戻ってきた際に、使用していたマスタパスワードとユーザパスワードを再設定してください。
- ・ハードディスクのパスワードを忘れてしまった場合、NECに持ち込んでもロックの解除はできません。ハードディスクに保存されているデータは二度と使用できなくなり、ハードディスクも有償で交換することになります。ハードディスクのパスワードは忘れないように十分注意してください。

ハードディスクのロックの解除


本機の起動時にハードディスクがロックされたという内容のメッセージが表示された場合は、次の手順でハードディスクパスワードを再設定し、ハードディスクのロックを解除してください。

ハードディスクユーザパスワードがわかる場合

本機を再起動して、BIOSセットアップユーティリティを起動し、ハードディスクユーザパスワードを再設定してください。

ハードディスクマスタパスワードがわかる場合

本機を再起動して、BIOSセットアップユーティリティを起動し、ハードディスクマスタパスワードとハードディスクユーザパスワードを再設定してください。


 チェック!!

- ・ハードディスクがロックされたという内容のメッセージが表示された状態で、ハードディスクユーザパスワードまたはハードディスクマスターパスワードを入力すると一時的にロックを解除することができます。
- ・ロックを一時的に解除している状態では、スタンバイ状態および休止状態にしないでください。

ハードディスクパスワードの解除

パスワードを解除したいハードディスクのマスターパスワードの項目にカーソルを合わせて【Enter】を押し設定画面を表示させます。

「Enter Current Password」欄に現在のパスワードを入力し【Enter】を押し、「Enter New Password」欄および「Confirm New Password」欄に何も入力しないで【Enter】を押すとパスワードが解除されます。

 チェック!!

「Enter Current Password」欄は、一度入力すると次回起動時まで表示されません。

「Boot」メニュー

設定項目	設定値	設定
Boot Order	-	本機を起動するときに、OSを検索するデバイスの順番を設定します。上にあるデバイスから検索し、OSが存在しないなどの理由で起動に失敗した場合は、次のデバイスを検索します。デバイスの順番を変更するには、変更したいデバイスにカーソルを合わせて【F5】F6】で変更します。OSを検索したくないデバイスがある場合は、解除したいデバイスにカーソルを合わせて【x】を押します。
Excluded from Boot Order	-	OSを検索しないデバイスが表示されます。表示されているデバイスをOSを検索するデバイスに追加する場合は、追加したいデバイスにカーソルを合わせて【x】を押します。

付録

この章の読み方

順番に読んでいく必要はありません。目的に合わせて該当するページをお読みください。

この章の内容

割り込みレベル・DMAチャンネル	208
お手入れについて	211

割り込みレベル・DMAチャネル

本機で使用できる周辺機器は、全て「リソース」というものを使用しています。リソースには、大きく分けて「割り込みレベル (IRQ)」「DMAチャネル」などがあります。

割り込みレベルとDMAチャネルについて

リソースは、それぞれの機器ごとに違う設定をしなければなりません。リソースが複数の機器に割り当てられている状態 (リソースの競合) では、機器が正常に使用できないばかりか、システム全体の動作も不安定になってしまいますので、競合しないように設定してください。

割り込みレベル

「割り込みレベル (IRQ)」は、複数の機器から同時にCPUにアクセスしたときに、どのような順序で処理していくかを定めるものです。本機では、工場出荷時には次のように割り当てられています。

オールインワンノート(ハイグレードタイプ)

IRQ	インターフェイス	IRQ	インターフェイス
0	システムタイマ	10	内蔵FAXモデム ²
1	キーボード		USBホストコントローラ
2	(空)		アクセラレータ
3	(空) ¹		PCI Express
4	通信ポート		IEEE1394ホストコントローラ
5	(空)		内蔵LANインターフェイス
6	フロッピーディスクコントローラ		サウンド
7	(空)		CardBusコントローラ
8	システムクロック		ワイヤレスモジュール ³
9	ACPI用システム割り込み	SMBusコントローラ	
		11	(空)
		12	NXパッド
		13	数値データプロセッサ
		14	プライマリIDEコントローラ
		15	セカンダリIDEコントローラ

1: 赤外線通信機能使用時には赤外線通信ポートに割り当てられます。

2: FAXモデムモデルのみ。

3: 無線LANモデルのみ。

オールインワンノート(スタンダードタイプ)

IRQ	インターフェイス	IRQ	インターフェイス
0	システムタイマ	14	プライマリIDEコントローラ
1	キーボード	15	セカンダリIDEコントローラ
2	(空)	16	(空)
3	(空)	17	内蔵FAXモデム ¹
4	通信ポート		アクセラレータ
5	(空)		サウンド
6	フロッピーディスクコントローラ	18	(空)
7	(空)	19	USBホストコントローラ
8	システムクロック	20	CardBusコントローラ
9	(空)	21	内蔵LANインターフェイス
10	(空)		CardBusコントローラ
11	(空)		ACPI用システム制御割り込み
12	NXパッド	22	ワイヤレスモジュール ²
13	数値データプロセッサ	23	(空)

1: FAXモデムモデルのみ。

2: 無線LANモデルのみ。

ベーシックノート

IRQ	インターフェイス	IRQ	インターフェイス
0	システムタイマ	10	SMBusコントローラ
1	キーボード		USBホストコントローラ
2	(空)		サウンド
3	(空)	11	IEEE1394ホストコントローラ
4	(空)		USBホストコントローラ
5	(空)		ワイヤレスモジュール
6	(空)		アクセラレータ
7	USBホストコントローラ 内蔵LANインターフェイス	12	CardBusコントローラ NXパッド
8	システムクロック	13	数値データプロセッサ
9	ACPI用システム制御割り込み	14	プライマリIDEコントローラ
		15	セカンダリIDEコントローラ

: 無線LANモデルのみ

DMAチャンネル

「DMAチャンネル」は、CPUを経由せずに周辺機器とメモリとのデータのやり取りを制御する機能のことです。本機では、工場出荷時には次のように割り当てられています。

オールインワンノート(ハイグレードタイプ)

DMA	インターフェイス		
	デフォルト	プリンタポートをECPで使用する場合	さらにIRを使用する場合
#0	(空)		
#1	(空)		IR
#2	フロッピーディスクコントローラ		
#3	(空)	ECP	
#4	DMAコントローラ		

オールインワンノート(スタンダードタイプ)

DMA	インターフェイス	
	デフォルト	プリンタポートをECPで使用する場合
#0	(空)	
#1	(空)	
#2	フロッピーディスクコントローラ	
#3	(空)	ECP
#4	DMAコントローラ	

ベーシックノート

DMA	インターフェイス
#0	(空)
#1	(空)
#2	(空)
#3	(空)
#4	DMAコントローラ

お手入れについて

お手入れを始める前に

✓ チェック!!

- ・お手入れにはシンナー、ベンジンなど揮発性有機溶剤や化学雑巾は使用しないでください。外装を傷めたり、故障の原因になることがあります。
- ・水やぬるま湯を本機に直接かけないでください。傷みや故障の原因になることがあります。

準備するもの

汚れが軽い場合は、やわらかい素材の乾いたきれいな布を用意してください。汚れがひどい場合は、水かぬるま湯を含ませて強くしぼったきれいな布を用意してください。

メモ

OA機器用クリーニングキットも汚れをふき取るのに便利です。
OA機器用クリーニングキットについては、NECにお問い合わせください。

参照 ▶ NECのお問い合わせ先について 『保証規定&修理に関するご案内』

お手入れのしかた

本体 / NXパッド / キーボード

用意した布でふいてください。

キーボードのすきまにゴミが入ったときは、専用のクリーナーなどでゴミをとってください。

ゴミがとれないときは、NECにお問い合わせください。

液晶ディスプレイ

やわらかい素材の乾いたきれいな布でふいてください。

水やぬるま湯は使わないでください。

フロッピーディスクドライブ

別売のクリーニングディスクを使い、ひと月に一回を目安にクリーニングしてください。

電源コード / ACアダプタ

長期間にわたって接続したままにしていると、プラグにほこりがたまることがあります。

定期的にはこりをふき取るようにしてください。

参照 ▶ NECのお問い合わせ先について 『保証規定&修理に関するご案内』



索引

索引

英字

- BIOSセットアップユーティリティ 182
- CD-ROMドライブ 26、27、79
- CD-R/RW with DVD-ROMドライブ
..... 26、27、79
- CD/DVDドライブ 18、20、26、77
- DEP(Data Execution Prevention)機能
..... 128、134
- DMAチャンネル 208、210
- DVDスーパーマルチドライブ ... 26、27、79
- FAXモデム 121
- 【Fn】(エフエヌキー) 55
- IEEE1394コネクタ 17、21、26、178
- InfoCage/モバイル防御 128、136
- Intel SpeedStep®テクノロジ 41
- IRQ 208、209
- LAN 110
- LANコネクタ 17、19、21、24
- MIDIの設定 108
- MobileOptimizer 127
- MultiBay-b 16、27、52、74、173
- MultiBay-bアンロック 16、27、174
- NXパッド 16、18、20、22、23、62
- PCカードイジェクトボタン
..... 17、19、21、24、168
- PCカードスロット 17、19、21、24、167
- S映像出力端子 17、19、25、162
- USBコネクタ ... 17、18、19、20、21、24、175
- VersaBay IVb 16、27、170
- VersaBay IVbアンロック 17、27、171

あ

- 暗号化ファイルシステム 128、136
- 暗証番号ボタン 128、132
- 液晶ディスプレイ 16、18、20、22、88
- お手入れ 211
- 音楽CDのデジタル再生 106
- 音量調節つまみ 16、19、25、105

か

- 解像度 89、160
- 外部ディスプレイコネクタ
..... 17、19、21、24、161
- キーボード 16、18、20、53
- 輝度 56、88
- キャップスロックキーランプ 28
- 休止状態 30、36
- 休止状態からの復帰 37
- クリックボタン 22、23

さ

- サウンド機能 105
- 指紋認証機能 128、131
- 周辺機器 137、138、142
- 省電力機能 32
- シリアルコネクタ 17、19、26
- スーパーバイザパスワード ... 128、187、196、203
- スクロールボタン 22、23
- スクロールロックキーランプ 29
- スタンバイ状態 30、35
- スタンバイ状態からの復帰 36
- スピーカ 16、18、20、23
- セカンドハードディスク 73
- セカンドバッテリーパック 52
- 赤外線通信機能 101
- 赤外線通信ポート 16、27、102
- セキュリティ機能 128
- セキュリティケーブル 134
- セキュリティチップ 128、135、191、199
- 増設RAMボード 146

た

- 通風孔 17、19、21、27
- ディスクアクセスランプ 28
- ディスプレイストレッチ機能 97
- ディスプレイの切り替え 56、162
- ディスプレイの省電力機能 99

デバイスドライバ 139
 デバイス マネージャ 6
 デュアルディスプレイ機能 92
 電源 30
 電源コネクタ 17、19、21、24
 電源スイッチ 16、18、20、22、31
 電源ランプ 28
 電話回線用モジュラーコネクタ
 17、19、24、122
 盗難防止用ロック 17、19、21、24、128、134

な

内蔵マイクروفोन 16、27
 ニューメリックロックキーランプ 29
 ネットワークブート 115、128、136

は

バーチャルスクリーン 91
 ハードディスク 69
 ハードディスク起動セクタへの
 ウイルス感染防止 128、135
 ハードディスクのメンテナンス 73
 ハードディスクパスワード
 128、130、189、197、204
 バッテリ 42
 バッテリーアンロック 17、19、21、25、49
 バッテリー残量の確認 45
 バッテリー充電ランプ 28
 バッテリーバック
 17、18、19、20、21、25、42、48
 バッテリーバックの交換 48
 バッテリーバックのリサイクル 42
 バッテリーリフレッシュ 46
 パッド 22、23
 パラレルコネクタ 17、19、26
 非常時ディスク取り出し穴 78、79、83
 表示色 89、160
 表示ランプ 16、17、18、19、20、22、28
 プラグ&プレイ 139

フロッピーディスクアクセスランプ 28
 フロッピーディスクドライブ 19、26、74
 ホットキー機能 55

ま

マイク入力 16、19、21、23
 マイクの設定 107
 マウス 153
 マウス / テンキーボード用コネクタ
 17、19、26
 マネジメント機能 128、136
 無線LAN 117
 無線LAN ON/OFFスイッチ ... 16、19、21、25
 無線LANランプ 16、19、21、26
 メモリ 146
 メモリーカードアダプタ 84
 メモリスロット 17、19、21、25、148、149
 モデム 121

や

ユーザパスワード 128、187、196、203

ら

ライン/ヘッドフォン共用出力 ... 16、19、21、23
 リソースの競合 139
 リモートパワーオン機能 113、128、136

わ

割り込みレベル 208
 ワンタッチスタートボタン
 16、18、20、22、58



Ni-MH
または
Li-ion

ニッケル水素電池、リチウムイオン電池のリサイクルにご協力ください。



活用ガイド ハードウェア編

PC98-**NX** SERIES

VersaPro **VersaPro J**

オールインワンノート (ハイグレードタイプ)
オールインワンノート (スタンダードタイプ)
ベーシックノート

初版 2005年10月

NEC

853-810602-203-A