

NEC

PC98-

NX

PC98-**NX** シリーズ

VersaPro VersaPro J

タイプVW(オールインワンノート)
タイプVX(オールインワンノート)
タイプVF

活用ガイド ハードウェア編

本体の構成各部

周辺機器の利用

システム設定

本機に添付されているマニュアルを、目的にあわせてご利用ください

ご購入いただいたモデルによっては、下記以外にもマニュアルが添付されている場合があります。『はじめにお読みください』の「7 マニュアルの使用方法」でご確認ください。

添付品の確認、本機の接続、Windows XPのセットアップ

→『はじめにお読みください』

本機を安全に使うための情報

→『安全にお使いいただくために』

このマニュアルです

本機の各部の名称・機能、システム設定(BIOS設定)

→『活用ガイド ハードウェア編』(電子マニュアル)

本機の機能を拡張する機器の取り付け方

→『活用ガイド ハードウェア編』(電子マニュアル)

本機にインストール/添付されているアプリケーションの削除/追加、他のOSのセットアップ

→『活用ガイド ソフトウェア編』(電子マニュアル)

トラブル解決方法

→『活用ガイド ソフトウェア編』(電子マニュアル)

再セットアップ方法

→『活用ガイド 再セットアップ編』

選択アプリケーション(ワードプロセッサ/表計算ソフトウェア)の利用方法

→ Microsoft® Office Personal 2007、Microsoft® Office Professional 2007、Microsoft® Office Personal Edition 2003、Microsoft® Office Professional Enterprise Edition 2003があり、マニュアルが添付されています。ご使用のモデルによって異なります。

パソコンに関する相談窓口、保証期間と保証規定の詳細内容およびQ&A、有償保守サービス、お客様登録方法、NECビジネスPC/Express5800情報発信サイト「NEC 8番街」のご案内

→『保証規定&修理に関するご案内』

Microsoft関連製品の情報について

次のwebサイト(Microsoft Press)では、一般ユーザー、ソフトウェア開発者、技術者、およびネットワーク管理者用に、Microsoft関連製品を活用するための書籍やトレーニングキットなどが紹介されています。

<http://www.microsoft.com/japan/info/press/>



はじめに

このマニュアルは、フォルダやファイル、ウィンドウなど、Windowsの基本操作に必要な用語とその意味を理解していること、また、それら进行操作するためのマウスの基本的な動作がひと通りでき、Windowsもしくは添付のアプリケーションのヘルプを使って操作方法を理解、解決できることを前提に本機固有の情報を中心に書かれています。

もし、あなたがパソコンに初めて触れるのであれば、上記の基本事項を関連説明書などでひと通り経験してから、このマニュアルをご利用になることをおすすめします。

選択アプリケーション、本機の仕様については、お客様が選択できるようにしているため、各モデルの仕様に合わせてお読みください。

仕様についての詳細は、『はじめにお読みください』の「9 付録 機能一覧」をご覧ください。

2007年 5月 初版

このマニュアルの対象機種について

このマニュアルの対象機種は、次のタイプおよび型番です。
型番の「*」の箇所には、PC98-NXシリーズ VersaProの場合は「Y」、PC98-NXシリーズ VersaPro Jの場合は「J」の文字が入ります。

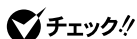
PC98-NXシリーズ VersaPro
PC98-NXシリーズ VersaPro J

タイプVV (オールインワンノート)	V*21A/W-3、V*20A/W-3、V*20G/W-3、V*18A/W-3、 V*16A/W-3、V*16G/W-3、V*18M/W-3
タイプVX (オールインワンノート)	V*17M/XF-3、V*17T/XF-3
タイプVF	V*17M/FD-3、V*17M/FC-3、VY17M/FD-X

型番の調べ方、読み方については、『はじめにお読みください』をご覧ください。
また、マニュアル中の説明で、タイプ名や型番を使用している場合があります。

このマニュアルの表記について

このマニュアルで使用している記号
このマニュアルで使用している記号や表記には、次のような意味があります。



してはいけないことや、注意していただきたいことを説明しています。
よく読んで注意を守ってください。場合によっては、作ったデータの消失、使用しているアプリケーションの破壊、パソコンの破損の可能性がります。



利用の参考となる補足的な情報をまとめています。



マニュアルの中で関連する情報が書かれている所を示しています。

このマニュアルで使用している表記の意味

本機、本体	このマニュアルの対象機種を指します。 特に周辺機器などを含まない対象機種を指す場合、「本体」と表記します。
CD-ROMモデル	CD-ROMドライブを内蔵しているモデルを指します。
DVD-ROMモデル	DVD-ROMドライブを内蔵しているモデルを指します。
CD-R/RW with DVD-ROMモデル	CD-R/RW with DVD-ROMドライブを内蔵しているモデルを指します。
DVDスーパーマルチ モデル	DVDスーパーマルチドライブを内蔵しているモデルを指します。

CD/DVDモデル	CD-ROMドライブ、DVD-ROMドライブ、CD-R/RW with DVD-ROMドライブ、またはDVDスーパーマルチドライブを内蔵しているモデルを指します。
FDモデル	フロッピーディスクドライブを内蔵または添付しているモデルを指します。
無線LANモデル	5GHz (IEEE802.11a) と2.4GHz (IEEE802.11bおよびIEEE802.11g) に対応した無線LAN機能を内蔵しているモデルを指します。
FAXモデムモデル	FAXモデム機能を内蔵しているモデルを指します。
内蔵指紋センサ (ライン型)モデル	指紋センサ(ライン型)を内蔵しているモデルを指します。
暗証番号機能モデル	暗証番号ボタンを搭載しているモデルを指します。
FeliCa対応モデル	「FeliCaポート」を内蔵しているモデルを指します。
BIOSセットアップ ユーティリティ	本文中に記載されているBIOSセットアップユーティリティは、画面上では「Phoenix BIOS Setup Utility」と表示されます。
CD/DVDドライブ	CD-ROMドライブ、DVD-ROMドライブ、CD-R/RW with DVD-ROMドライブ、またはDVDスーパーマルチドライブを指します。書き分ける必要のある場合は、そのドライブの種類を記載します。
「アプリケーション CD-ROM」	本機添付の「アプリケーションCD-ROM/マニュアルCD-ROM」を指します。
「スタート」ボタン 「終了オプション」	Windows XPでログオンやログオフの方法を変更している場合は、「終了オプション」のメニューが異なります。このマニュアルでは「ようこそ画面」を使用している場合を例に説明しています。
「スタート」ボタン 「すべてのプログラム」 「アクセサリ」 「メモ帳」	「スタート」ボタンをクリックし、現れたポップアップメニューから「すべてのプログラム」を選択し、横に現れるサブメニューから「アクセサリ」「メモ帳」を順に選択する操作を指します。
【 】	【 】で囲んである文字はキーボードのキーを指します。 【Ctrl】+【Y】と表記してある場合は、【Ctrl】キーを押したまま【Y】キーを押すことを指します。
『 』	『 』で囲んである文字は、マニュアルの名称を指します。

このマニュアルで使用しているアプリケーション名などの正式名称

本文中の表記	正式名称
Windows、 Windows XP	次のいずれかを指します。 ・Microsoft® Windows® XP Professional operating system 日本語版 ・Microsoft® Windows® XP Home Edition operating system 日本語版
WindoS XP Professional	Microsoft® Windows® XP Professional operating system 日本語版
インターネット エクスプローラ	Windows® Internet Explorer® 7
Outlook Express	Microsoft® Outlook® Express 6.0
Windows Media Player	Microsoft® Windows Media® Player 9
ウイルスバスター	ウイルスバスター™ 2007 トレンド フレックス セキュリティ™
Always アップデートエージェント	Phoenix Always™, Trend Micro Pattern Update Agent
NASCA	NEC Authentication Agent
WinDVD 5 for NEC	InterVideo® WinDVD™ 5 for NEC
Easy Media Creator 9	Roxio Easy Media Creator® 9
DLA	Sonic DLA

このマニュアルで使用しているイラスト、画面、記載内容について

- ・本機のイラストや記載の画面は、モデルによって異なることがあります。
- ・本書に記載の画面は、実際の画面とは多少異なることがあります。

デバイス マネージャの開き方

- 1 「スタート」ボタン 「コントロール パネル」をクリック
- 2 「パフォーマンスとメンテナンス」 「システム」をクリック
- 3 「ハードウェア」タブをクリックし、「デバイス マネージャ」ボタン
をクリック
「デバイス マネージャ」が表示されます。

ご注意

- (1)本書の内容の一部または全部を無断転載することは禁じられています。
- (2)本書の内容に関しては将来予告なしに変更することがあります。
- (3)本書の内容については万全を期して作成いたしました。が、万一ご不審な点や誤り、記載もれなどお気づきのことがありましたら、ご購入元、NEC 121コンタクトセンターへご連絡ください。落丁、乱丁本は、お取り替えます。ご購入元までご連絡ください。
- (4)当社では、本装置の運用を理由とする損失、逸失利益等の請求につきましては、(3)項にかかわらずいかなる責任も負いかねますので、予めご了承ください。
- (5)本装置は、医療機器、原子力設備や機器、航空宇宙機器、輸送設備や機器など、人命に関わる設備や機器、および高度な信頼性を必要とする設備や機器などへの組み込みや制御等の使用は意図されておりません。これら設備や機器、制御システムなどに本装置を使用され、人身事故、財産損害などが生じて、当社はいかなる責任も負いかねます。
- (6)海外における保守・修理対応は、海外保証サービス NEC UltraCareSM International Service]対象機種に限り、当社の定める地域・サービス拠点にてハードウェアの保守サービスを行います。サービスの詳細や対象機種については、以下のホームページをご覧ください。
<http://www.ultracare.com>
- (7)本機の内蔵ハードディスクにインストールされているWindowsは本機でのみご使用ください。また、本機に添付のCD-ROM、フロッピーディスクは、本機のみでしかご利用になれません(詳細は「ソフトウェアのご使用条件」および「ソフトウェア使用条件適用一覧」をお読みください)。
- (8)ソフトウェアの全部または一部を著作権の許可なく複製したり、複製物を頒布したりすると、著作権の侵害となります。
- (9)ハードウェアの保守情報をセーブしています。
- (10)タイプVW(オールインワンノート)は、著作権保護技術を採用しており、米国と日本の特許技術と知的財産権によって保護されています。この著作権保護技術の使用には、マクロビジョン社の許可が必要です。またその使用は、マクロビジョン社の特別な許可がない限り、家庭での使用とその他の一部の観賞用の使用に制限されています。この製品を分解したり改造することは禁じられています。
- (11)本書に記載されている内容は、このマニュアルの制作時点のもので、お問い合わせ先の窓口、住所、電話番号、ホームページの内容やアドレスなどが変更されている場合があります。あらかじめご了承ください。

Microsoft、MS-DOS、Windows、Outlook、Windows MediaおよびWindowsのロゴは、米国Microsoft Corporationの米国およびその他の国における商標または登録商標です。

インテル、Intel、Celeron、Intel SpeedStep、インテル CoreおよびPentiumはアメリカ合衆国およびその他の国におけるインテルコーポレーションまたはその子会社の商標または登録商標です。

TRENDMICRO、およびウイルスバスターは、トレンドマイクロ株式会社の登録商標です。

Phoenixは、Phoenix Technologies Ltd.の登録商標です。

Roxio Easy Media CreatorおよびSonic DLAは、Sonic Solutionsの登録商標です。

Corel、Corelのロゴ、InterVideo、InterVideoロゴ、WinDVDはCorel Corporationおよび / またはその関連会社の商標または登録商標です。

(C) 2007 Corel Corporation. All Rights Reserved.

Photo CD portions copyright Eastman Kodak Company 1995

PS/2はIBMが所有している商標です。

「FeliCa」は、ソニー株式会社の登録商標です。

「FeliCa」は、ソニー株式会社が開発した非接触ICカードの技術方式です。

「Edy」は、ビットフレット株式会社が管理するプリペイド型電子マネーサービスのブランドです。

Device ProtectorはNECパーソナルプロダクツ株式会社の商標です。

ESMPRO、InfoCageは日本電気株式会社の登録商標です。

その他、本マニュアルに記載されている会社名、商品名は各社の商標または登録商標です。

©NEC Corporation, NEC Personal Products, Ltd. 2007

日本電気株式会社、NECパーソナルプロダクツ株式会社の許可なく複製・改変などを行うことはできません。

輸出に関する注意事項

本製品(ソフトウェアを含む)は日本国内仕様であり、外国の規格等には準拠していません。

本製品を日本国外で使用された場合、当社は一切責任を負いかねます。

また、当社は本製品に関し海外での保守サービスおよび技術サポート等を行っていません。(ただし、海外保証サービス「NEC UltraCareSM International Service」対象機種については、海外でのハードウェア保守サービスを実施致します。

本製品の輸出(個人による携行を含む)については、外国為替及び外国貿易法に基づいて経済産業省の許可が必要となる場合があります。

必要な許可を取得せずに輸出すると同法により罰せられます。

輸出に際しての許可の要否については、ご購入頂いた販売店または当社営業拠点にお問い合わせください。

Notes on export

This product(including software)is designed under Japanese domestic specifications and does not conform to overseas standards.NEC¹ will not be held responsible for any consequences resulting from use of this product outside Japan.NEC¹ does not provide maintenance service nor technical support for this product outside Japan.(Only some products which are eligible for NEC UltraCareSM International Service can be provided with hardware maintenance service outside Japan.)

Export of this product(including carrying it as personal baggage)may require a permit from the Ministry of Economy, Trade and Industry under an export control law.Export without necessary permit is punishable under the said law.Customer shall inquire of NEC sales office whether a permit is required for export or not.

本体の構成各部	15
各部の名称	16
タイプVW(オールインワンノート)	16
タイプVX(オールインワンノート)	18
タイプVF	20
各部の説明	22
表示ランプ	27
電源	29
電源の状態	29
電源の入れ方と切り方	30
省電力機能について	31
省電力機能使用上の注意	31
スタンバイ状態	34
休止状態	35
省電力機能の設定	37
電源の自動操作	39
Intel SpeedStep® テクノロジー	40
バッテリー	41
バッテリーパックについて	41
使用上の注意	42
バッテリーの使い方と設定	42
充電のしかた	44
バッテリー残量の確認	45
バッテリーリフレッシュ	45
バッテリーパックの交換	47
キーボード	52
キーの名称	52
キーの使い方	55
キーボードの設定	57
ワンタッチスタートボタン タイプVW(オールインワンノート)	58
ワンタッチスタートボタンを使う	58
ワンタッチスタートボタンの設定	59
ワンタッチスタートボタン タイプVX(オールインワンノート)またはタイプVF ..	62
ワンタッチスタートボタンを使う	62
ワンタッチスタートボタンの設定	63
NXパッド	67
NXパッドの使い方	67
NXパッドの設定	68
NXパッドドライバのアンインストール	69
NXパッドドライバの再インストール	71

ハードディスク	73
使用上の注意	73
ハードディスクのメンテナンス	74
フロッピーディスクドライブ	75
使用上の注意	75
フロッピーディスクドライブの取り付け	76
各部の名称と役割	76
使用できるフロッピーディスクの種類	77
フロッピーディスクの内容の保護	77
CD/DVDドライブ	78
使用上の注意	78
各部の名称と役割	79
使用できるディスク	80
読み込みと再生	81
書き込みとフォーマット	83
非常時のディスクの取り出し方	84
液晶ディスプレイ	85
使用上の注意	85
画面表示の調整	86
表示できる解像度と表示色	86
バーチャルスクリーン	89
デュアルディスプレイ機能	90
ディスプレイストレッチ機能	95
省電力機能(タイプVW(オールインワンノート)またはタイプVFのみ)	97
サウンド機能	99
音量の調節	99
機器の接続について	101
音楽CDを再生するには	101
マイクの設定	103
LAN(ローカルエリアネットワーク)	104
LANへの接続	104
運用上の注意	105
LANの設定	106
リモートパワーオン機能(Remote Power On機能)の設定	107
ネットワークブート機能(PXE機能)	110
無線LAN機能	111
使用上の注意	111
無線LAN製品ご使用時におけるセキュリティに関するご注意	111
本機で設定できるセキュリティ	113
無線LAN製品との接続	114
無線LANの設定	114

モデム	115
電話回線との接続	115
ダイヤル設定のしかた	117
海外でのモデムの使用	118
通信機能使用上の注意	119
インターネットへの通信環境を切り替える	121
セキュリティ機能 / マネジメント機能	122
セキュリティ機能 / マネジメント機能について	122
セキュリティ機能	123
マネジメント機能	134
周辺機器の利用	135
周辺機器利用上の注意	136
接続前の確認	136
プラグ&プレイについて	137
デバイスドライバのインストール	137
周辺機器の取り外しと再接続	138
接続できる周辺機器	139
本体に接続できる周辺機器一覧	139
メモリ	143
取り付け前の確認	143
メモリの取り付け	144
メモリの取り外し	148
増設したメモリの確認	149
マウス	150
マウスを使用する	150
マウスの設定方法	151
NXパッドのみを使用する設定に戻す	154
外部ディスプレイ	156
外部ディスプレイの接続	156
プロジェクタの接続	157
テレビの接続(タイプVW(オールインワンノート)のみ)	157
表示するディスプレイの変更	158
ディスプレイに合わせて本機の設定をする	162
PCカード	164
使用上の注意	164
PCカードをセットする / 取り出すときの注意	165
PCカードのセットのしかた	165
PCカードの取り出し方	166

PCカードの割り込みレベルの設定	166
USBコネクタ	167
使用上の注意	167
接続する前に	168
USB機器の取り付け	169
USB機器の取り外し	169

システム設定 171

BIOSセットアップユーティリティについて	172
BIOSセットアップユーティリティの起動	172
BIOSセットアップユーティリティの終了	172
工場出荷時の設定値に戻す	173
BIOSセットアップユーティリティの基本操作	173

設定項目一覧 タイプVW(オールインワンノート)..... 174

「Main」メニュー	174
「Advanced」メニュー	175
「Security」メニュー	178
「Boot」メニュー	183

設定項目一覧 タイプVX(オールインワンノート)..... 184

「Main」メニュー	184
「Advanced」メニュー	185
「Security」メニュー	188
「Boot」メニュー	193

設定項目一覧 タイプVF 194

「Main」メニュー	194
「Advanced」メニュー	195
「Security」メニュー	196
「Boot」メニュー	200

付録 201

割り込みレベル・DMAチャンネル..... 202

割り込みレベルとDMAチャンネルについて	202
----------------------------	-----

お手入れについて..... 205

お手入れを始める前に	205
お手入れのしかた	206

索引 207

本体の構成各部

本機の外観上に見えるものから、内蔵されている機器まで、ハードウェア全般の機能と取り扱いについて説明します。

この章の読み方

順番に読んでいく必要はありません。目的に合わせて該当するページをお読みください。

この章の内容

各部の名称	16
電源	29
バッテリー	41
キーボード	52
ワンタッチスタートボタン タイプVW(オールインワンノート).....	58
ワンタッチスタートボタン タイプVX(オールインワンノート)またはタイプVF ...	62
NXパッド	67
ハードディスク	73
フロッピーディスクドライブ	75
CD/DVDドライブ	78
液晶ディスプレイ	85
サウンド機能	99
LAN(ローカルエリアネットワーク).....	104
無線LAN機能	111
モデム	115
セキュリティ機能/マネジメント機能	122

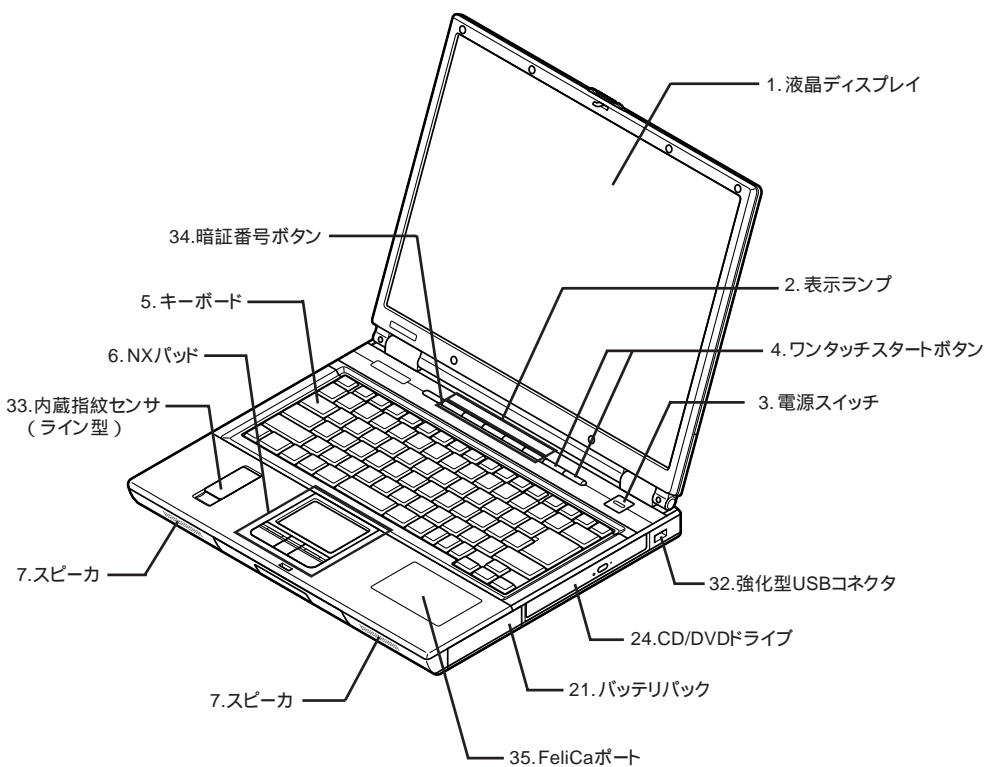
各部の名称

本体の各部の名称と役割について説明しています。

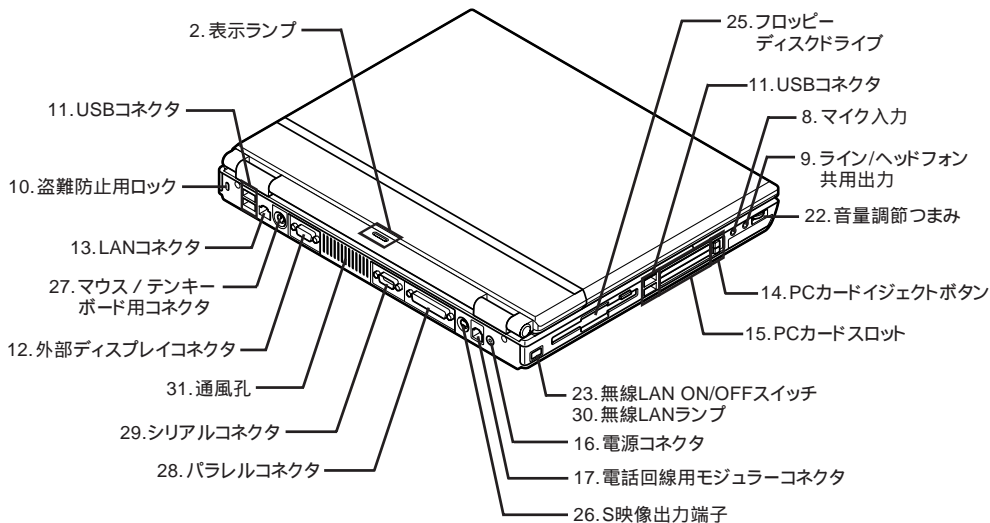
各部の取り扱い方法や詳しい操作方法については、各項目にある参照ページをご覧ください。

タイプVM(オールインワンノート)

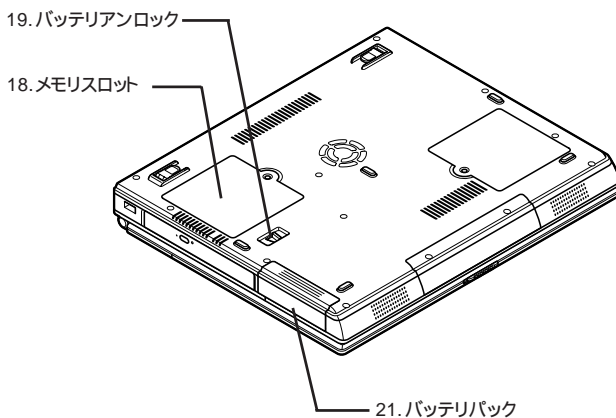
本体前面 / 右側面



本体背面 / 左側面



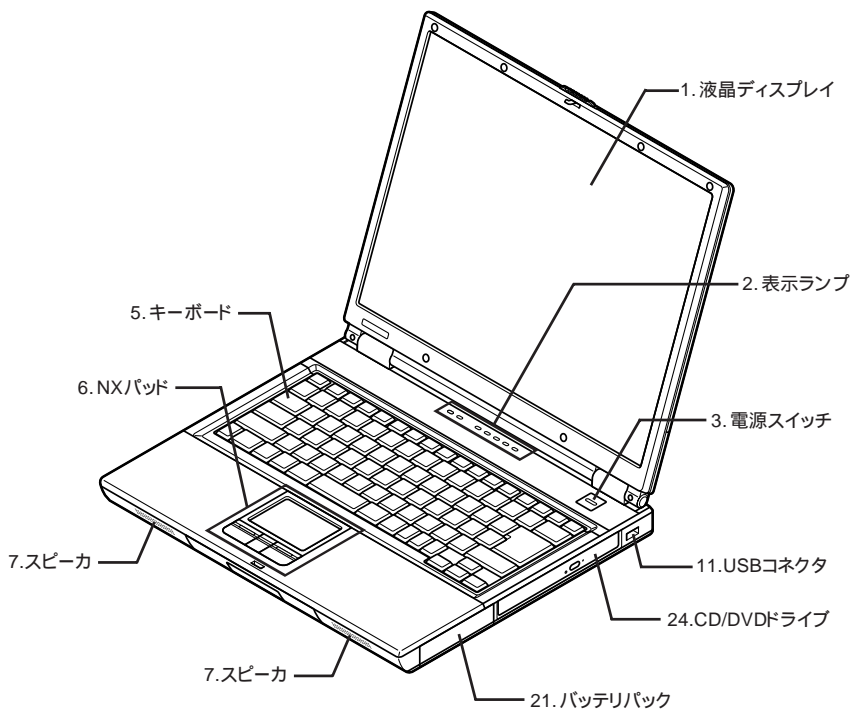
本体底面



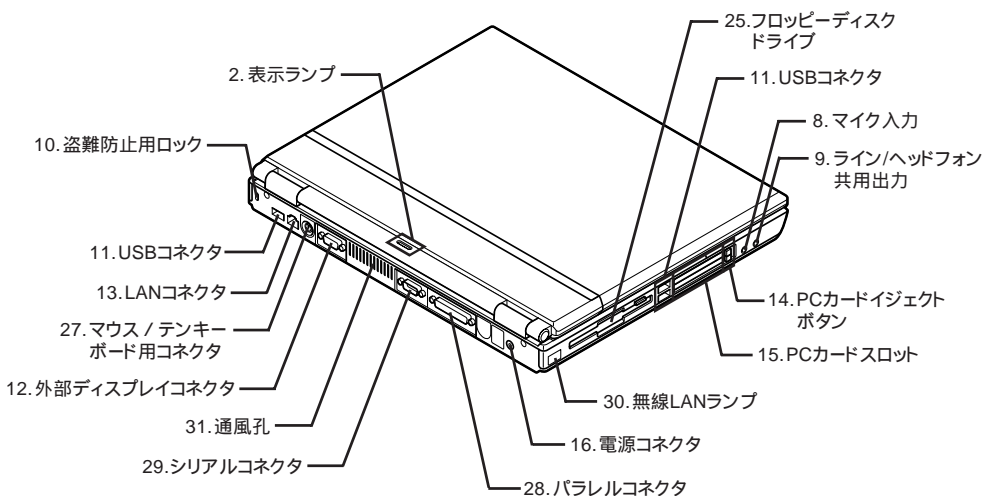
: メモリスロットはカバーを取り外した内側にあります。

タイプVX(オールインワンノート)

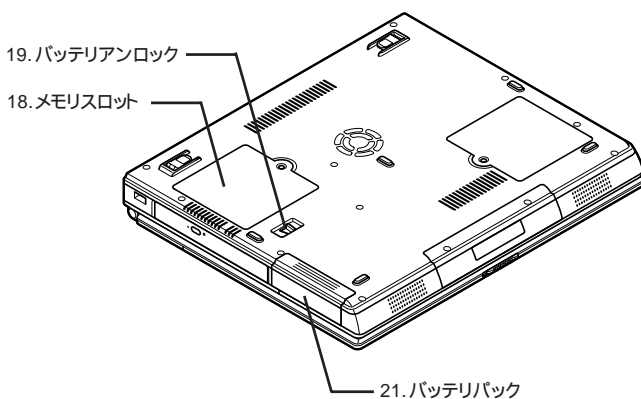
本体前面 / 右側面



本体背面 / 左側面

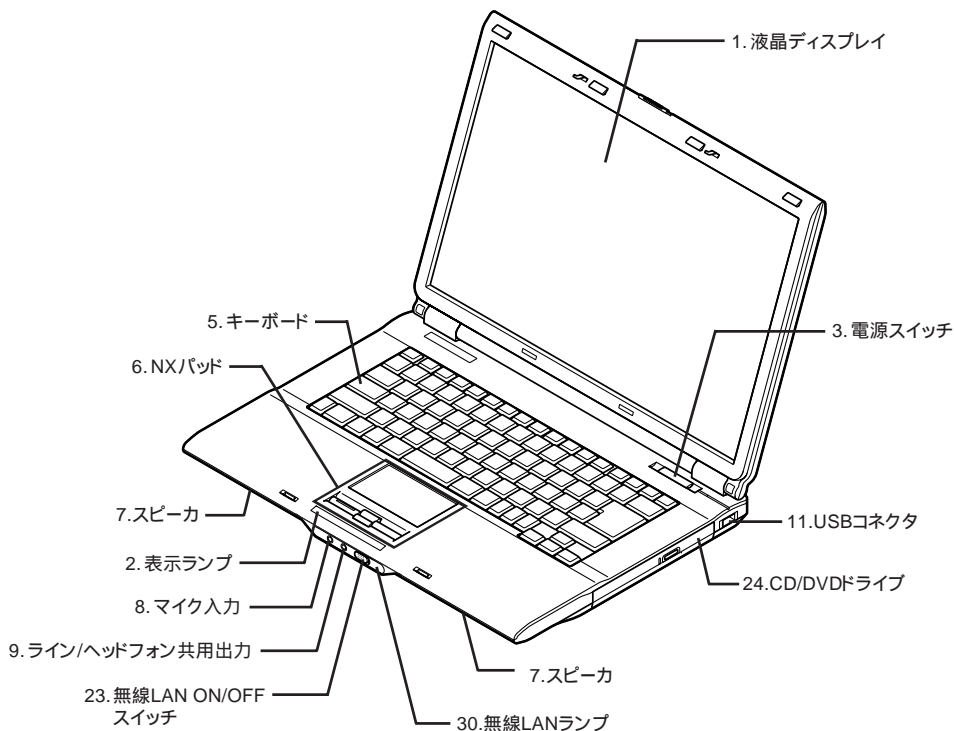


本体底面

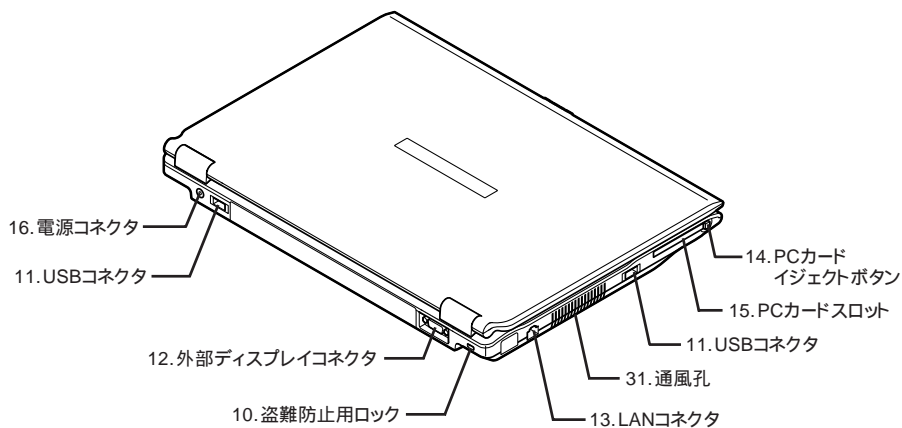


: メモリスロットはカバーを取り外した内側にあります。

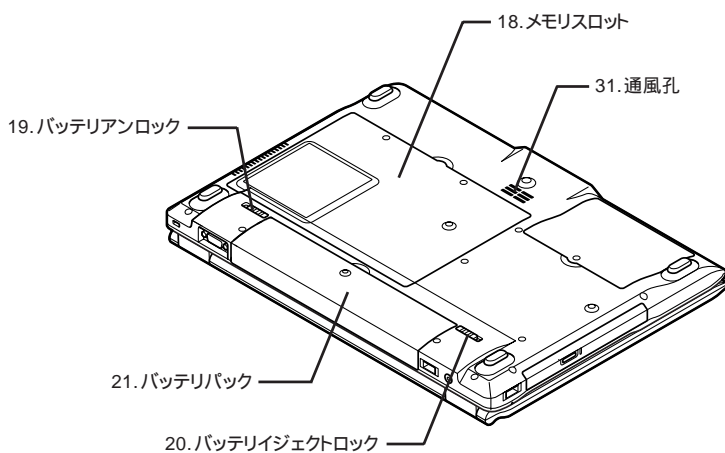
本体前面 / 右側面



本体背面 / 左側面



本体底面



: メモリスロットはカバーを取り外した内側にあります。

各部の説明

1. 液晶ディスプレイ

本機のディスプレイです。

詳しくは「液晶ディスプレイ」(p.85)をご覧ください。

2. 表示ランプ

本機の動作状態を表します。

詳しくは「表示ランプ」(p.27)をご覧ください。

3. 電源スイッチ(⏻)

電源のオン / オフや省電力機能を使用するときのスイッチです。

また、タイプVFでは電源がオンのとき、電源スイッチ脇のランプが青色に点灯します。

詳しくは「電源」(p.29)をご覧ください。

4. ワンタッチスタートボタン(Ⅰ / Ⅱ)

ワンタッチで機能を実行するためのボタンです。

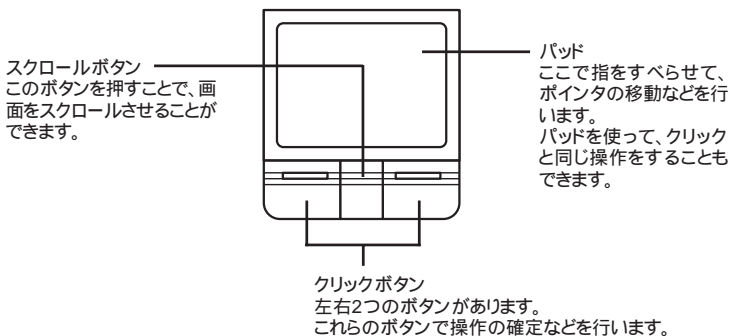
詳しくは、「ワンタッチスタートボタン タイプVW(オールインワンノート)」(p.58)または「ワンタッチスタートボタン タイプVX(オールインワンノート)またはタイプVF」(p.62)をご覧ください。

5. キーボード

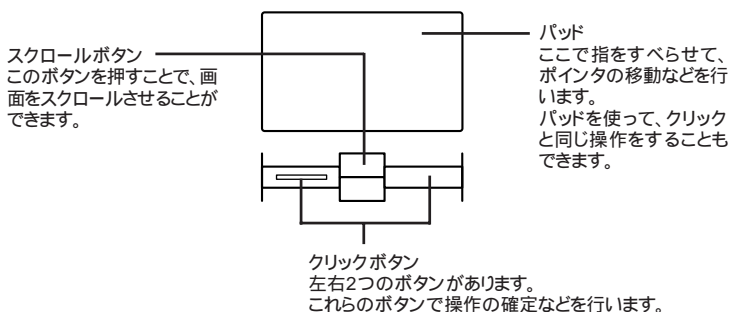
詳しくは「キーボード」(p.52)をご覧ください。

6. NXパッド

タイプVW(オールインワンノート)またはタイプVX(オールインワンノート)



タイプVF



詳しくは「NXパッド」(p.67)をご覧ください。

7. スピーカ

内蔵のステレオスピーカです。

8. マイク入力(🎧)

市販のマイクロフォンを接続し、音声を入力するための端子です。

9. ライン/ヘッドフォン共用出力(🔊)

市販のヘッドフォンやオーディオ機器を接続し、音声を出力するための端子です。

10. 盗難防止用ロック(🔒)

別売のセキュリティケーブルを取り付けることができます。

詳しくは「セキュリティ機能 / マネジメント機能」(p.122)をご覧ください。

11. USBコネクタ(🔌)

USB機器を接続するための端子です。

詳しくは「PART2 周辺機器の利用」の「USBコネクタ」(p.167)をご覧ください。

12. 外部ディスプレイコネクタ(📺)

市販のディスプレイやプロジェクタを接続し、本機の画面を出力するための端子です。

詳しくは「PART2 周辺機器の利用」の「外部ディスプレイ」(p.156)をご覧ください。

13. LANコネクタ(品)

LAN(ローカルエリアネットワーク)に接続するための端子です。
詳しくは「LAN(ローカルエリアネットワーク)」(p.104)をご覧ください。

14. PCカードイジェクトボタン

PCカードを取り出すときに使います。
詳しくは「PART2 周辺機器の利用」の「PCカード」(p.164)をご覧ください。

15. PCカードスロット

市販のPCカードをセットするためのスロットです。
詳しくは「PART2 周辺機器の利用」の「PCカード」(p.164)をご覧ください。

16. 電源コネクタ(==)

添付のACアダプタを接続するための端子です。

17. 電話回線用モジュラーコネクタ(口) (FAXモデムモデルのみ)

電話回線に接続し、データ通信やFAXの送受信などを行うための端子です。
詳しくは「モデム」(p.115)をご覧ください。

18. メモリスロット

別売の増設RAMボードを取り付けるためのスロットです。
詳しくは「PART2 周辺機器の利用」の「メモリ」(p.143)をご覧ください。

19. バッテリーアンロック

バッテリーパックを取り外すときに使用します。
詳しくは「バッテリー」(p.41)をご覧ください。


20. バッテリーイジェクトロック

バッテリーパックを取り外すときに使用します。
詳しくは「バッテリー」(p.41)をご覧ください。

21. バッテリーパック

AC電源が無いところで電源を供給するための充電式電池です。
詳しくは「バッテリー」(p.41)をご覧ください。

22. 音量調節つまみ()

内蔵スピーカや、ヘッドフォン / オーディオ出力端子()から出力される音量を調節するためのつまみです。本体背面側に回すと音量が大きくなり、本体前面側に回すと音量が小さくなります。また、押すことで音声のオン / オフを切り替えることができます。

23. 無線LAN ON/OFFスイッチ()無線LANモデルのみ)

無線LAN機能のオン / オフをするためのスイッチです。

詳しくは「VersaPro/VersaPro J 電子マニュアル」の「無線LAN機能」の「無線LAN(IEEE802.11a/b/g)」について、をご覧ください。

24. CD/DVDドライブ

お使いのモデルにより、CD-ROMドライブ、DVD-ROMドライブ、CD-R/RW with DVD-ROMドライブ、またはDVDスーパーマルチドライブが内蔵されています。

CDやDVD、音楽CDなどのデータを読み出す装置で、モデルによってはCD-RやDVD-Rなどのディスクにデータを書き込むことができます。

機能や使用できるディスクについて、詳しくは「CD/DVDドライブ (p.78)」をご覧ください。

25. フロッピーディスクドライブ(フロッピーディスクモデルのみ)

3.5型のフロッピーディスクを読み書きする装置です。

詳しくは「フロッピーディスクドライブ (p.75)」をご覧ください。

26. S映像出力端子()

市販のSビデオケーブルを使ってテレビを接続し、本機の画面をテレビに出力するための端子です。

詳しくは「PART2 周辺機器の利用」の「外部ディスプレイ (p.156)」をご覧ください。

27. マウス / テンキーボード用コネクタ()

PS/2接続のマウスやテンキーボードを接続するための端子です。

28. パラレルコネクタ()

プリンタなどのパラレル対応機器を接続するための端子です。

このコネクタは、「プリンタポート」「LPT1」などと呼ばれることもあります。

29. シリアルコネクタ ([図 01])

モデムやISDN TAなどのシリアル対応機器を接続するための端子です。このコネクタは、「シリアルポート」「COM1」「COM2」などと呼ばれることもあります。

30. 無線LANランプ ([図 02] 無線LANモデルのみ)

無線LAN機能のオン / オフを確認できるランプです。詳しくは「表示ランプ」(p.27)をご覧ください。

31. 通風孔

本体内部の熱を逃がすための穴です。布や手などでふさがないようにしてください。

32. 強化型USBコネクタ

USB機器を接続するための端子です。頻繁に抜き差しをする機器の接続に使用するために、通常のUSBコネクタより抜き差しに強くなっています。詳しくは「PART2 周辺機器の利用」の「USBコネクタ」(p.167)をご覧ください。

33. 内蔵指紋センサ(ライン型)

(内蔵指紋センサ(ライン型)モデルのみ)

指紋認証機能で使用する内蔵指紋センサ(ライン型)です。タイプVW(オールインワンノート)をお使いの場合、カバーが付いていますので、使用するときはカバーを開けてください。詳しくは「セキュリティ機能 / マネジメント機能」(p.122)をご覧ください。

34. 暗証番号ボタン(暗証番号機能モデルのみ)

暗証番号機能で使用するボタンです。詳しくは「セキュリティ機能 / マネジメント機能」(p.122)をご覧ください。

35. FeliCaポート(FeliCa対応モデルのみ)

FeliCaに対応したデータを読み取るためのポートです。詳しくは「FeliCaポートマニュアル」(「FeliCa Secure Client/FeliCaポート自己診断 CD-ROM」の「f_manual」フォルダの「index.htm」)をご覧ください。

表示ランプ

①電源ランプ

タイプVM(オールインワンノート)またはタイプVX(オールインワンノート)

ランプ	本機の状態	
緑	点灯	電源が入っている
	点滅	スタンバイ状態
黄色	点灯	バッテリー容量が少ない
	点滅	スタンバイ状態でバッテリー容量が少ない
オレンジ	点灯	バッテリー容量が残りわずか
	点滅	スタンバイ状態でバッテリー容量が残りわずか
消灯	電源が切れている、または休止状態	

タイプVF

ランプ	本機の状態	
緑	点灯	電源が入っている
	点滅	スタンバイ状態
オレンジ	点灯	バッテリー容量が少ない
	点滅 ¹	スタンバイ状態でバッテリー容量が少ない
	速い点滅 ²	バッテリー容量が残りわずか
消灯	電源が切れている、または休止状態	

1: 約3秒に1回点滅

2: 約2秒に1回点滅

②バッテリー充電ランプ

ランプ	本機の状態	
オレンジ	点灯	バッテリーパック充電中
	点滅	バッテリーのエラー
消灯	ACアダプタが接続されていない、バッテリーが空または充電完了	

③ディスクアクセスランプ

ランプ	本機の状態
緑点灯	ハードディスクやCD/DVDドライブにアクセス中
消灯	ハードディスクやCD/DVDドライブにアクセスしていない

㊦ フロッピーディスクアクセスランプ

(タイプVW(オールインワンノート)またはタイプVX(オールインワンノート)のみ)

ランプ	本機の状態
緑点灯	アクセス中
消灯	アクセスしていない

㊧ キャップスロックキーランプ

ランプ	本機の状態
緑点灯	【Caps Lock】がロックされている 英字を入力すると大文字になります。
消灯	【Caps Lock】がロックされていない 英字を入力すると小文字になります。

㊨ スクロールロックキーランプ

ランプ	本機の状態
緑点灯	【Scr Lock】がロックされている
消灯	【Scr Lock】がロックされていない

㊩ ニューメリックロックキーランプ

ランプ	本機の状態
緑点灯	【Num Lock】がロックされている キーボードの一部をテンキーとして使用できます。
消灯	【Num Lock】がロックされていない

無線LANランプ(無線LANモデルのみ)

ランプ	本機の状態	
緑	点灯	無線LAN機能が使用可能
	点滅	ネットワークと通信中
オレンジ点灯	無線LAN機能はオンだが、ドライバやユーティリティにより機能が無効にされている	
オレンジ点灯(数秒に一回緑に点灯)	無線LANアクセスポイントなどをスキャン中	
消灯	無線LAN機能が使用不可	

㊪ 暗証番号ランプ(暗証番号機能モデルのみ)

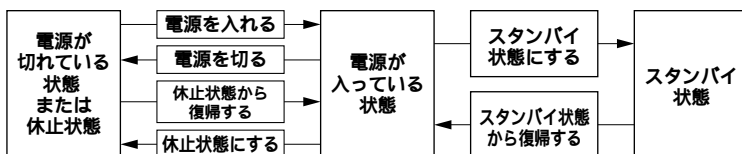
ランプ	本機の状態
緑点灯	暗証番号ボタンの入力待ち
消灯	通常状態

電源

本機の電源の入れ方と切り方、省電力機能などについて説明しています。

電源の状態

本体の電源の状態には次のように「電源が入っている状態」「スタンバイ状態」「休止状態」「電源が切れている状態」の4つの状態があります。



電源が入っている状態

通常、本体を使用している状態です。

スタンバイ状態

作業中のメモリの状態を保持したまま、ハードディスクやディスプレイを省電力状態にして消費電力を抑えます。メモリの状態を保持するための電力は供給されているので、すぐに作業を再開できます。

休止状態

メモリの情報を全てハードディスクに保存し、本体の電源を切ります。もう一度電源を入れると、電源を切ったときと同じ状態で復元されます。

電源が切れている状態

本機の電源を完全に切った状態です。メモリなどの増設はこの状態で行ってください。

電源の状態は、本体の電源ランプで確認することができます。

参照 ▶ 電源ランプについて 「各部の名称」の「表示ランプ」(p.27)

電源の入れ方と切り方

電源を入れる

電源を入れる際は、次の手順に従って正しく電源を入れてください。

✓チェック!!

- ・ 本機のドライブに、フロッピーディスクやCD/DVDディスクがセットされた状態で電源を入れると、それらのディスクから起動したり、本機が起動できない場合があります。その場合は、セットされているディスクを取り出してから、電源を入れ直してください。
- ・ いったん電源を切った後で、電源を入れ直す場合は、電源を切ってから5秒以上間隔をあけて電源を入れてください。
- ・ メモリを増設した場合、メモリの組み合わせによっては、初期化のために電源を入れてから画面が表示されるまでに時間がかかる場合があります。

1 周辺機器の電源を入れる

2 本体の電源スイッチを押す

電源を切る

電源を切る際は、次の手順に従って正しく電源を切ってください。

✓チェック!!

- ・ Windowsやアプリケーションの起動中や、アクセスランプなどが点灯している場合は、電源を切らないでください。
- ・ アプリケーションのエラーなどでWindowsの操作ができない場合の電源の強制切断方法については、『活用ガイド ソフトウェア編』の「トラブル解決Q&A」の「電源を切るとき」をご覧ください。
- ・ 通信を行っている場合は、通信が終了し、回線が切断されていることを確認してから電源を切ってください。通信中のデータが失われたり、回線が切断されず電話料金が発生する場合があります。

1 作業中のデータを保存してアプリケーションを終了する

2 「スタート」ボタン「終了オプション」をクリックし、「電源を切る」ボタンをクリック

本体の電源は自動的に切れますので、終了処理中に電源スイッチを押さないでください。

3 本体の電源が切れたことを確認したら、周辺機器の電源を切る

省電力機能について

省電力機能とは、CPUやハードディスク、ディスプレイといった、本機の主要な部分への電力供給を停止することで、本体の消費電力を抑える機能です。また、作業を一時的に中断したい場合や、中断した作業をすぐに再開したい場合にも便利な機能です。

本機の省電力機能には、「スタンバイ状態」「休止状態」「Intel SpeedStep®テクノロジー」があります。



・スタンバイ状態について 「スタンバイ状態」(p.34)

・休止状態について 「休止状態」(p.35)

・Intel SpeedStep®テクノロジーについて 「Intel SpeedStep®テクノロジー」(p.40)

省電力機能使用上の注意

スタンバイ状態または休止状態を利用できないとき

次のような場合には、スタンバイ状態または休止状態にしないでください。本機が正常に動かなくなったり、正しく復帰できなくなることがあります。

- ・プリンタへ出力中
- ・通信用アプリケーションを実行中
- ・LANまたは無線LANを使用して、ファイルコピーなどの通信動作中
- ・電話回線を使って通信中
- ・音声または動画を再生中
- ・ハードディスク、CDやDVD、フロッピーディスクなどにアクセス中
- ・「システムのプロパティ」ウインドウを表示中
- ・Windowsの起動 / 終了処理中
- ・スタンバイ状態または休止状態に対応していないアプリケーションを使用しているとき
- ・スタンバイ状態または休止状態に対応していないPCカード、コンパクトフラッシュカード、USB機器を使用しているとき

スタンバイ状態または休止状態を使用する場合の注意

スタンバイ状態のときに次のことが起きると、作業中のデータが失われますので、ご注意ください。

- ・ バッテリーのみで使用している状態で、バッテリーが切れた
- ・ バッテリー残量が十分でないときに、停電やACアダプタが抜けるなどの理由で、バッテリーのみで使用している状態になった
- ・ 電源スイッチを約4秒以上押し続けて、強制的に電源を切った

スタンバイ状態または休止状態にする場合は、次のことに注意してください。

- ・ スタンバイ状態または休止状態から復帰後、すぐにスタンバイ状態または休止状態にする場合は、本機に負担がかからないように、復帰後、約5秒以上経過してから操作してください。
- ・ スタンバイ状態または休止状態では、ネットワーク機能がいったん停止しますので、ファイルコピーなどの通信動作が終了してからスタンバイ状態または休止状態にしてください。また、使用するアプリケーションによっては、スタンバイ状態または休止状態から復帰した際にデータが失われることがあります。ネットワークを使用するアプリケーションを使う場合には、あらかじめお使いのアプリケーションについてシステム管理者に確認のうえ、スタンバイ状態または休止状態を使用してください。
- ・ 通信アプリケーションを使用中の場合は、通信アプリケーションを終了させてからスタンバイ状態にしてください。通信状態のままスタンバイ状態にすると、回線が接続されたままになり、電話料金が加算される場合があります。
- ・ 通信アプリケーションを使用中の場合は、通信アプリケーションを終了させてから、休止状態にしてください。通信状態のまま休止状態にすると、強制的に通信が切断されることがあります。
- ・ バッテリーのみで使用する場合は、あらかじめバッテリーの残量を確認しておいてください。また、バッテリー残量が少なくなってきた場合の本機の動作について設定しておくこともできます。

参照 ▶ 「バッテリー」の「バッテリーの使い方と設定」の「バッテリー残量による動作の設定」(p.43)

- ・ スタンバイ状態または休止状態への移行中は、各種ディスク、PCカードやコンパクトフラッシュカードの入れ替えなどを行わないでください。データが正しく保存されないことがあります。
- ・ スタンバイ状態または休止状態中に、機器構成の変更をすると、正しく復帰できなくなることがあります。

- ・ SCSI PCカードを使用している場合、SCSI PCカードと接続されている機器の組み合わせによっては、正しく復帰できない場合があります。このような場合は、スタンバイ状態または休止状態にしないでください。
- ・ スタンバイ状態に移行する前にUSB機器を外してください。USB機器を接続した状態では、スタンバイ状態に移行できない場合があります。
- ・ スタンバイ状態または休止状態への移行中にはUSB対応機器の抜き差しをしないでください。
- ・ 「電源オプションのプロパティ」で各設定を変更する場合は、コンピュータの管理者権限(Administrator権限)を持つユーザーアカウントでログオンしてください。
- ・ CDやDVD、フロッピーディスクをセットしたまま休止状態から復帰すると、正しく復帰できずにCDやDVD、フロッピーディスクから起動してしまうことがあります。休止状態にする場合は、CDやDVD、フロッピーディスクを取り出してから休止状態にしてください。また、フロッピーディスクを使用している場合は、必要なファイルを保存してからフロッピーディスクを取り出してください。
- ・ CD/DVDドライブにフォトCDをセットしたままスタンバイ状態または休止状態にすると、復帰に時間がかかることがあります。

スタンバイ状態または休止状態から復帰する場合の注意

スタンバイ状態または休止状態から復帰する場合は、次のことに注意してください。

- ・ スタンバイ状態または休止状態にしてからすぐに復帰する場合は、本機に負担がかからないよう、スタンバイ状態または休止状態になった後、約5秒以上経過してから操作してください。
- ・ スタンバイ状態または休止状態中に周辺機器の取り付けや取り外しなどの機器構成の変更をすると、正常に復帰できなくなることがあります。
- ・ スタンバイ状態や休止状態からの復帰中にはUSB機器の抜き差しをしないでください。
- ・ 印刷中にプリンタが停止して「印刷キュー」に印刷中のドキュメントが残っている場合は、全てのドキュメントをキャンセルし、プリンタに接続しているUSBケーブルを抜き差ししてから再度印刷してください。
- ・ スタンバイ状態または休止状態からの復帰を行った場合、本体は復帰しているのに、ディスプレイには何も表示されない状態になることがあります。この場合は、NXパッドを操作するかキーボードのキーを押すことによってディスプレイが正しく表示されます。

・ 次のような場合には、復帰が正しく実行されなかったことを表しています。

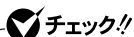
- アプリケーションが動作しない
- スタンバイ状態または休止状態にする前の内容を復元できない
- NXパッド、キーボード、電源スイッチを操作しても復帰しない

このような状態になるアプリケーションを使用しているときは、スタンバイ状態または休止状態にしないでください。

電源スイッチを押しても復帰できなかったときは、電源スイッチを約4秒以上操作し続けてください。電源ランプが消え、電源が強制的に切れます。この場合、BIOSセットアップユーティリティの内容が、工場出荷時の状態に戻っていることがあります。必要な場合は再度設定してください。

スタンバイ状態

作業中のメモリの状態を保持したまま、ハードディスクやディスプレイを省電力状態にして消費電力を抑えている状態です。メモリの状態を保持するための電力は供給されているので、すぐに作業を再開できます。



スタンバイ状態への移行とスタンバイ状態からの復帰は、各状態になってから、5秒以上の間隔をあけてください。

スタンバイ状態にする

工場出荷時の設定で、電源が入っている状態から手動でスタンバイ状態にするには、次の方法があります。

「スタート」ボタンからスタンバイ状態にする

「スタート」ボタン 「終了オプション」をクリックし、「スタンバイ」ボタンをクリック

液晶ディスプレイを閉じる

スタンバイ状態から復帰する

スタンバイ状態から手で電源が入っている状態に復帰するためには、次の方法があります。

電源スイッチを押す

✔ チェック!!

電源スイッチを操作して復帰する場合は、電源スイッチを4秒以上押し続けられないでください。電源スイッチを4秒以上押し続けると強制的に電源が切れ、保存していないデータは失われてしまいます。

液晶ディスプレイを開く

液晶ディスプレイを閉じてスタンバイ状態にした場合は、液晶ディスプレイを開くことでスタンバイ状態から復帰できます。

休止状態

メモリの情報をすべてハードディスクに保存し、本体の電源を切った状態です。もう一度電源を入れると、休止状態にしたときと同じ状態に復元しますので、本機での作業を長時間中断する場合に、消費電力を抑えるのに有効です。

✔ チェック!!

休止状態への移行と休止状態からの復帰は、各状態になってから、5秒以上の間隔をあけて行ってください。

休止状態を有効にする

休止状態を利用するには、「電源オプション」の設定で休止状態機能が有効になっている必要があります。

次の手順で設定を確認してください。

- 1 「スタート」ボタン「コントロールパネル」をクリックし、「パフォーマンスとメンテナンス」「電源オプション」をクリック
- 2 「休止状態」タブをクリック
- 3 「休止状態を有効にする」にチェックが付いているか確認する
チェックが付いていない場合は、クリックしてチェックを付けてください。
- 4 「OK」ボタンをクリック

休止状態にする

工場出荷時の設定で、電源が入っている状態から手動で休止状態にするには、次の方法があります。

「スタート」ボタンから休止状態にする

「スタート」ボタン 「終了オプション」をクリックし、【Shift】を押しながら

「休止状態」ボタンをクリック

メモ

「休止状態」ボタンをあらかじめ表示させておくことができます。詳しくは以下のマイクロソフト サポート技術情報をご覧ください。

<http://support.microsoft.com/kb/893056/ja>

休止状態から復帰する

休止状態から手動で電源が入っている状態に復帰するには、次の方法があります。

電源スイッチを押す

Windowsが起動し、休止状態にしたときと同じ状態に復元されます。

省電力機能の設定

省電力機能の設定は、Windowsの「電源オプション」で行います。「電源オプション」では、省電力機能を手動で実行するための操作方法や、省電力機能が自動で実行されるまでの時間を設定したり、ACアダプタ駆動時にも省電力機能が働くように設定できます。また、あらかじめ設定されている電源設定から選択することもできます。

省電力機能を実行する操作の変更

液晶ディスプレイを閉じたり、電源スイッチを押したときに本機の省電力機能が実行されるように設定するには、次の手順で設定してください。

- 1 「スタート」ボタン「コントロールパネル」をクリックし、「パフォーマンスとメンテナンス」「電源オプション」をクリック
- 2 「詳細設定」タブをクリック
- 3 「電源ボタン」欄で、操作と実行する省電力機能を設定する
 - ・電源スイッチを押した時の設定を行う場合
「コンピュータの電源ボタンを押したとき」で実行する省電力機能を選択します。
 - ・液晶ディスプレイを閉じた時の設定を行う場合
「ポータブル コンピュータを閉じたとき」で実行する省電力機能を選択します。

✓チェック!!

- ・「休止状態」を選択する場合は、「休止状態を有効にする (p.35)」になり、設定を確認してください。
- ・工場出荷時の設定は次のようになっています。
 - 「コンピュータの電源ボタンを押したとき」: 「シャットダウン」
 - 「ポータブル コンピュータを閉じたとき」: 「スタンバイ」

- 4 「適用」ボタンをクリックして、「OK」ボタンをクリック

電源設定の選択

- 1 「スタート」ボタン「コントロールパネル」をクリックし、「パフォーマンスとメンテナンス」「電源オプション」をクリック
- 2 「電源設定」タブをクリック
- 3 「電源設定」欄で定義されている電源設定を選択するか、画面の下段でそれぞれの時間を設定する

項目	説明
モニタの電源を切る	入力は何も行われなまま指定した時間が経過すると、モニタの電源を切ります。
ハード ディスクの電源を切る	指定した時間、ハードディスクへのアクセスがないと、ハードディスクの電源を切ります。
システム スタンバイ	指定した時間何の入力もなく、ハードディスクへのアクセスがないと、本機がスタンバイ状態になり、消費電力を抑えます。
システム休止状態	指定した時間何の入力もなく、またハードディスクへのアクセスがないと、本機が休止状態になり、電源が切れます。



画面の下段の「**の電源設定」の「**」には、上段の「電源設定」欄で選んだ設定が表示され、それぞれの項目欄には、設定時間が表示されます。また、「電源設定」欄で新しい設定を作成することもできます。

- 4 「適用」ボタンをクリックして、「OK」ボタンをクリック

電源設定の作成

本機の利用状態に合わせて、電源設定を新たに登録することができます。

- 1 「電源設定の選択」の手順1～2を行う
- 2 画面の下段でそれぞれの時間を設定する
- 3 「電源設定」欄の「名前を付けて保存」ボタンをクリック

4 任意の保存名を入力し、「OK」ボタンをクリック
これで新しい設定が登録されました。

5 「適用」ボタンをクリックして、「OK」ボタンをクリック

作成した設定は「電源設定」欄で選択できるようになります。

電源の自動操作

タイマ、LAN、回線からのアクセス(リモートパワーオン機能、リング機能)によって、自動的に電源の操作を行うことができます。

✓ チェック!!

タイマ、LAN、FAXモデムの自動操作によるスタンバイ状態からの復帰を行った場合、本体はスタンバイ状態から復帰しているのに、ディスプレイには何も表示されない状態になることがあります。この場合、マウスを動かすかキーボードのキーを押すことによってディスプレイが表示されます。

タイマ機能(電源オプション)

設定した時間を経過しても、NXパッドやキーボードからの入力やハードディスクへのアクセスなどが無い場合、自動的にディスプレイの電源を切ったりスタンバイ状態にすることができます。

また、「電源オプション」の「システム休止状態」を設定しておくことで、設定した時間を経過しても、NXパッドやキーボードからの入力やハードディスクへのアクセスなどが無い場合、自動的に休止状態にすることができます。

工場出荷時は次のように設定されています。

	モニタの電源を切る	ハードディスクの電源を切る	システムスタンバイ	システム休止状態
ACアダプタで使用中	約10分	なし	約25分	なし
バッテリーで使用中	約2分	約3分	約5分	約15分

✕ モ

本機は、省エネルギーのため工場出荷時にスタンバイ状態になるように設定してあります。

リモートパワーオン機能(LANによる電源の自動操作)

LAN経由で、離れたところにあるパソコンの電源を操作する機能です。

参照

- ・「LAN(ローカルエリアネットワーク)」の「リモートパワーオン機能(Remote Power On機能)の設定」(p.107)
- ・「セキュリティ機能/マネジメント機能」の「マネジメント機能」の「リモートパワーオン機能(Remote Power On機能)」(p.134)

リング機能(FAXモデムによる電源の自動操作)

FAXモデムモデルでは、FAXや電話を受信した場合にスタンバイ状態から復帰することができます。

Intel SpeedStep®テクノロジー

Core 2 Duoプロセッサを搭載しているモデルでは、電源の種類やCPUの動作負荷によって、動作性能を切り替えることができます。

「スタートボタン」「コントロールパネル」をクリックし、「パフォーマンスとメンテナンス」「電源オプション」をクリックして表示される画面で設定を行ってください。

バッテリー

本機のバッテリーパックの使い方やバッテリーリフレッシュ、バッテリーパックの交換などについて説明しています。

バッテリーパックについて

- ・本機には、リチウムイオン電池またはニッケル水素電池を使用しています。
- ・リチウムイオン電池およびニッケル水素電池はリサイクル可能な貴重な資源です。
- ・バッテリーについてはJEITA(社団法人 電子情報技術産業協会)の「バッテリー関連Q&A集」(<http://it.jeita.or.jp/perinfo/committee/pc/battery/menu1.htm>)をあわせてご覧ください。
- ・交換後不要になった電池、および使用済み製品から取り外した電池のリサイクルに際しては、ショートによる発煙、発火のおそれがありますので、端子を絶縁するためにテープを貼るかポリ袋に入れて、以下の拠点に設置した充電式電池回収BOXに入れてください。
 - 個人ユーザー様: 充電式電池リサイクル協力店くらぶ
詳細は、電池工業会ホームページ(<http://www.baj.or.jp/>)をご覧ください。
 - 法人ユーザー様: NEC法人向け二次電池持ち込み拠点
詳細は、NEC環境ホームページ(http://www.nec.co.jp/eco/ja/products/3r/index_denchi.html)をご覧ください。
- ・リサイクル協力店のお問い合わせは、下記へお願いします。
 - 製品、リチウムイオン電池およびニッケル水素電池をご購入いただいた販売店
 - 有限責任中間法人JBRCおよび充電式電池リサイクル協力店くらぶ事務局
- ・リサイクル時のご注意
 - 電池はショートしないようにしてください。火災・感電の原因になります。
 - 外装カバー(被覆・チューブなど)をはがさないでください。
 - 電池を分解しないでください。



使用上の注意

- ・ バッテリーが十分に充電されている場合は、特に必要でないかぎり、バッテリーパックの取り付けや取り外しをしないでください。故障の原因になります。
- ・ 充電を行う際にはできるだけフル充電するようにしてください。バッテリー残量が少ない場合などに少量の充放電を何度も繰り返して本機を使用すると、バッテリー残量に誤差が生じることがあります。
- ・ ハードディスクやフロッピーディスクなどへの読み書き中にバッテリー残量がなくなり、電源が切れてしまうと、作成中のデータが失われたり、ハードディスクやフロッピーディスクなどのデータが失われたり、壊れたりすることがあります。
- ・ バッテリー残量の表示精度を良くするには定期的にバッテリーリフレッシュを実行してください。

参照▶ バッテリーリフレッシュについて 「バッテリーリフレッシュ」(p.45)

- ・ 本機を長期間使用しない場合は、バッテリー残量を50%程度にしてバッテリーパックを取り外し、涼しいところに保管しておくことでバッテリーの寿命を長くすることができます。
- ・ バッテリーだけで本機を長時間使用する場合は、本機の省電力機能を使用してください。

参照▶ 省電力機能について 「電源」(p.29)

- ・ バッテリーは、自然放電しています。本機を長期間使用しない場合でも、2～3か月に一度は充電することをおすすめします。

バッテリーの使い方と設定

バッテリー残量の確認

バッテリー残量は次の方法で確認できます。

画面右下の通知領域で確認する

画面右下の通知領域にある、の上にマウスポインタを合わせると、現在のバッテリー残量が表示されます。

電源ランプで確認する

電源ランプの状態で、バッテリー残量を確認できます。

参照▶ 電源ランプについて 「各部の名称」の「表示ランプ」(p.27)

バッテリー残量による動作の設定

バッテリー残量が一定の値以下になった時に通知したり、自動的に省電力機能を使用するように設定できます。

✓ チェック!!

本機は、工場出荷時の状態では、バッテリー残量が10%以下になったときに通知し、3%以下になったときに再度通知し、自動的に休止状態になるように設定されています。

バッテリー残量による動作の設定を変更するには、次の手順で行います。

- 1 「スタート」ボタン「コントロールパネル」をクリックし、「パフォーマンスとメンテナンス」「電源オプション」をクリック
- 2 「アラーム」タブをクリック
- 3 「バッテリー低下アラーム」欄または「バッテリー切れアラーム」欄で設定する
それぞれの欄で、アラームを使用する/しない、アラームが作動するバッテリー残量を設定できます。また、「アラームの動作」ボタンをクリックして表示される画面で、アラームの通知方法やアラーム作動時の動作、アラーム作動時に実行するプログラムを設定できます。
- 4 「OK」ボタンをクリック

これで設定は完了です。

バッテリー駆動中にバッテリー残量が少なくなったときは

バッテリー駆動中にバッテリー残量が少なくなった場合は、状況に応じて次の操作を行ってください。

ACコンセントから電源を供給できる場合

ACアダプタを接続して、ACコンセントから電源を供給してください。バッテリー充電ランプが点灯し、バッテリーの充電が始まります。また、バッテリーを充電しながら本機を使用できます。

ACコンセントが使えない場合

本機を休止状態にするか、使用中のアプリケーションを終了して本機の電源を切ってください。

バッテリー残量が少ない状態で、ACコンセントから電源を供給しないまま本機を使用していると、バッテリー残量に応じて設定されている動作が実行されず。

充電のしかた

✓ チェック!!

- ・ バッテリーの充電中は、バッテリーパックを本機から取り外さないでください。ショートや接触不良の原因になります。
- ・ 購入直後や長時間放置したバッテリーでは、バッテリー駆動ができないことや動作時間が短くなること、バッテリー残量が正しく表示されないことなどがあります。必ずフル充電してから使用してください。

バッテリーの充電のしかた

本機にバッテリーパックを取り付けてACアダプタをACコンセントに接続すると、自動的にバッテリーの充電が始まります。

本機の電源を入れて使用していても充電されます。

メモ

充電できる電池容量は、周囲の温度によって変わります。また、高温になると充電が中断されることがありますので、18~28℃での充電をおすすめします。

参照▶ バッテリーの充電時間について 『はじめにお読みください』の「9 付録 機能一覧」

充電状態を表示ランプで確認する


バッテリーの充電状態を、バッテリー充電ランプ () で確認することができます。

参照▶ バッテリー充電ランプについて 「各部の名称」の「表示ランプ」(p.27)

バッテリー残量の確認

バッテリー残量は、次の方法で確認することができます。


画面右下の通知領域で確認する

- 1 画面右下の通知領域にある  の上にポインタを合わせる
バッテリー残量が表示されます。

詳細な情報を確認する

- 1 「スタートボタン」「コントロールパネル」をクリックし、「パフォーマンスとメンテナンス」「電源オプション」をクリック
「電源オプションのプロパティ」ウィンドウが表示されます。
- 2 「電源メーター」タブをクリック

 **メモ**

通知領域の  をダブルクリックしても、バッテリー残量やバッテリーに関する詳しい情報を表示できます。

バッテリーリフレッシュ

バッテリーリフレッシュは、一時的に低下したバッテリーの性能を回復させるときに行います。次のような場合には、バッテリーリフレッシュを実行してください。

- ・バッテリーでの駆動時間が短くなった
バッテリーを完全に使い切らない状態で充電を繰り返していると、バッテリーの充電可能容量が目減りして、駆動時間が短くなる場合があります。これを「バッテリーのメモリ効果」と呼びます。
- ・購入直後や長期間、バッテリーを使用しなかったため、バッテリーの性能が一時的に低下した
- ・バッテリーの残量表示に誤差が生じている

バッテリーリフレッシュの実行

- 1 本機を使用中の場合は、本機の電源を切る
- 2 バッテリーパックを取り付けていない場合は、バッテリーパックを本体に取り付ける
- 3 本機にACアダプタを接続していない場合は、ACアダプタを接続し、電源コードをACコンセントに接続する
- 4 バッテリー充電ランプが点滅している場合は、一度バッテリーパックを本体から外して、再度取り付ける
- 5 バッテリーをフル充電(バッテリー充電ランプが消灯した状態)まで充電する
- 6 本機の電源を入れて「NEC」ロゴの画面が表示されたら【F2】を押す
BIOSセットアップユーティリティが表示されます。

参照 BIOSセットアップユーティリティについて 「PART3 システム設定」の「BIOS
セットアップユーティリティについて」(p.172)

- 7 電源コードのプラグをACコンセントから抜き、ACアダプタを本機から取り外す
- 8 「Exit」メニューの「Battery Refresh」を選択し、【Enter】を押す
バッテリーリフレッシュが始まります。

チェック!!

バッテリーリフレッシュ中は、液晶ディスプレイを開いたままにしてください。

バッテリーリフレッシュが完了しバッテリー内の電力がなくなると、自動的に本機の電源が切れますので、本機の電源が切れるまでお待ちください。
これでバッテリーリフレッシュは完了です。

バッテリーフレッシュを中断する

バッテリーフレッシュを中断するには、次の方法があります。

【Ctrl】+【Alt】+【Del】を押す

本機が再起動します。

電源スイッチを押す

本機の電源が切れます。

【Esc】を押す

メニューが表示されますので、「Cancel Battery Refresh」を選択し【Enter】を押してください。

バッテリーパックの交換

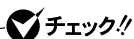
交換の目安

フル充電(バッテリを充電してバッテリー充電ランプが消灯した状態)にしても使用できる時間が短くなったら、バッテリーフレッシュを行ってください。それでも使用できる時間が回復しない場合は、新しいバッテリーパックを購入して交換してください。

参照 バッテリーフレッシュについて 「バッテリーフレッシュ (p.45)

本機のバッテリースロットに取り付けられる交換用バッテリーパックは次の通りです。

モデル	バッテリーパック
タイプVW(オールインワンノート)	PC-VP-WP81-02(ニッケル水素) PC-VP-WP82-02(リチウムイオン)
タイプVX(オールインワンノート)	PC-VP-WP81-03(ニッケル水素) PC-VP-WP82-03(リチウムイオン)
タイプVF	PC-VP-WP84(ニッケル水素)



バッテリーは消耗品です。充放電を繰り返すと、充電能力が低下します。

バッテリーパックの交換のしかた

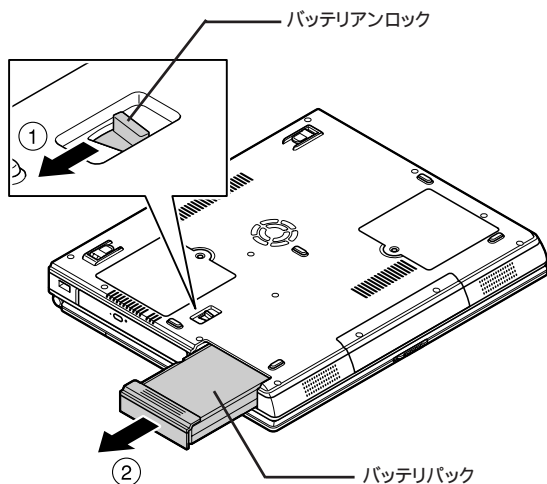
チェック!!

- ・ バッテリスロットの端子部分には絶対に触れないでください。接触不良の原因になります。
- ・ 電源が入っているときや、スタンバイ状態にバッテリーパックを交換すると、作業中のデータが失われます。電源ランプ(④)が点滅しているときには、一度スタンバイ状態から復帰し、作業中のデータを保存してからWindowsを終了し、本機の電源を切ってください。
- ・ 特に必要でないかぎり、バッテリーパックの取り付けや取り外しをしないでください。故障の原因になります。

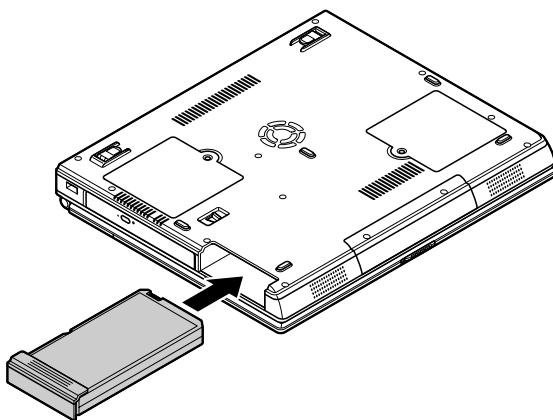
タイプVW(オールインワンノート)またはタイプVX(オールインワンノート)の場合

- 1** 本機を使用中の場合は、本機の電源を切る
- 2** 電源コードのプラグをACコンセントから抜き、ACアダプタを本機から取り外す
- 3** 液晶ディスプレイを閉じて、本体を裏返す

4 バッテリーアンロックを矢印の方向にスライドさせたまま、バッテリーパックを取り外す



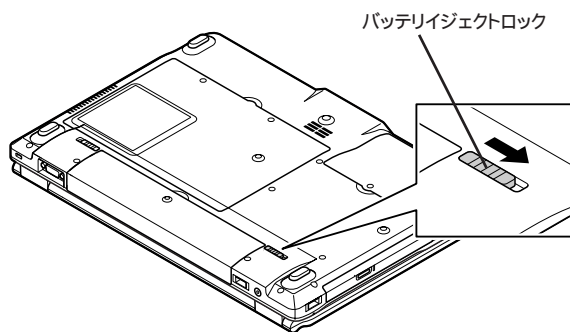
5 新しいバッテリーパックを取り付ける バッテリーパックの向きに注意して、カチッと音がするまでしっかり取り付けてください。



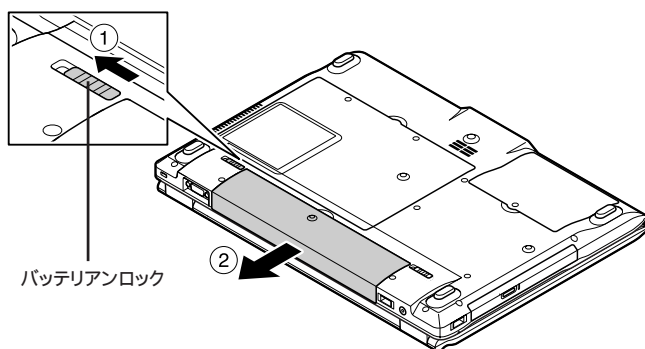
これでバッテリーパックの交換は完了です。

タイプVFの場合

- 1 本機を使用中の場合は、本機の電源を切る
- 2 電源コードのプラグをACコンセントから引き抜き、ACアダプタを本機から取り外す
- 3 液晶ディスプレイを閉じて、本機を裏返す
- 4 バッテリージェクトロックを矢印の方向にスライドさせる

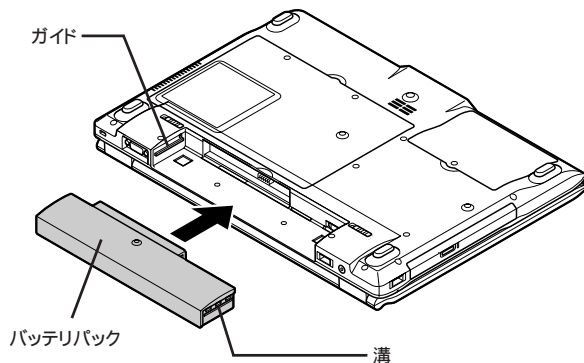


- 5 バッテリーアンロックを矢印の方向にスライドさせたまま、バッテリーパックを外側にゆっくりとスライドさせて取り外す

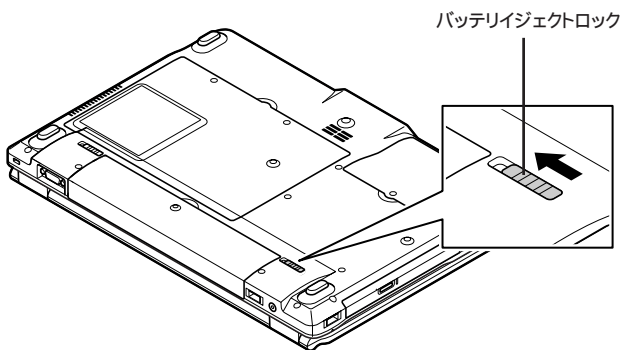


6 新しいバッテリーパックの両側の溝と本体のガイドを合わせて、矢印の方向にゆっくりとスライドさせ、カチッと音がするまでしっかり取り付ける

取り付けるときは、バッテリーパックの向きに注意してください。



7 バッテリージェクトロックを矢印の方向にスライドさせ、バッテリーパックをロックする



これでバッテリーパックの交換は完了です。

キーボード

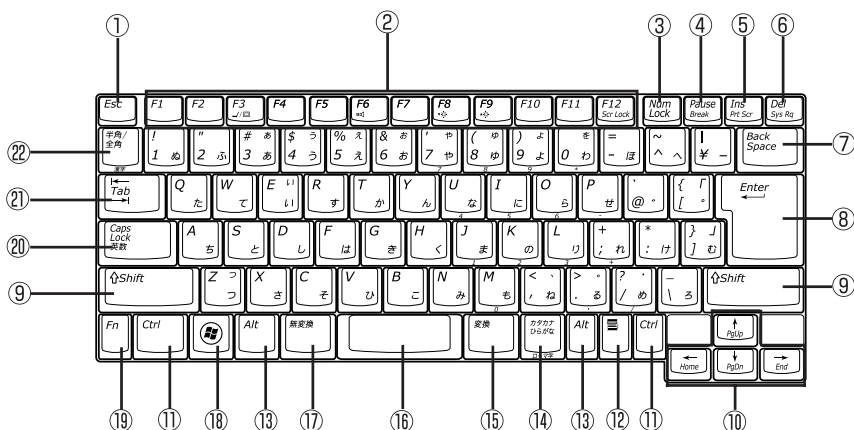
本機のキーボードのキーの名称や、キーの使い方について説明しています。

キーの名称

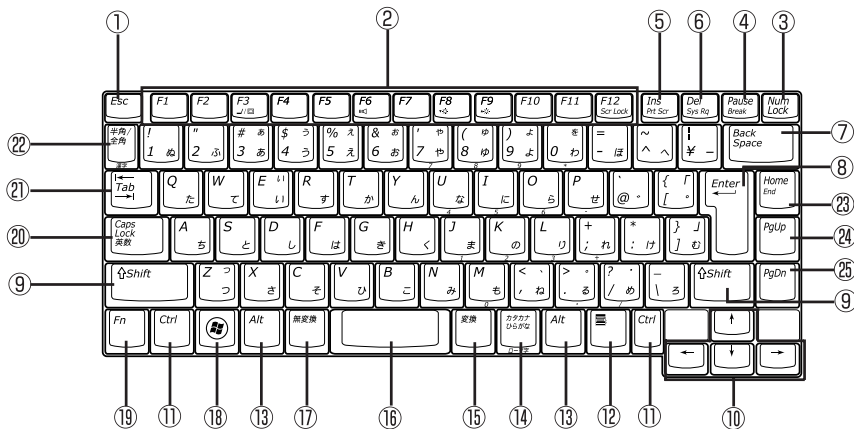
メモ

お使用のモデルによりキーボードの形状が異なります。

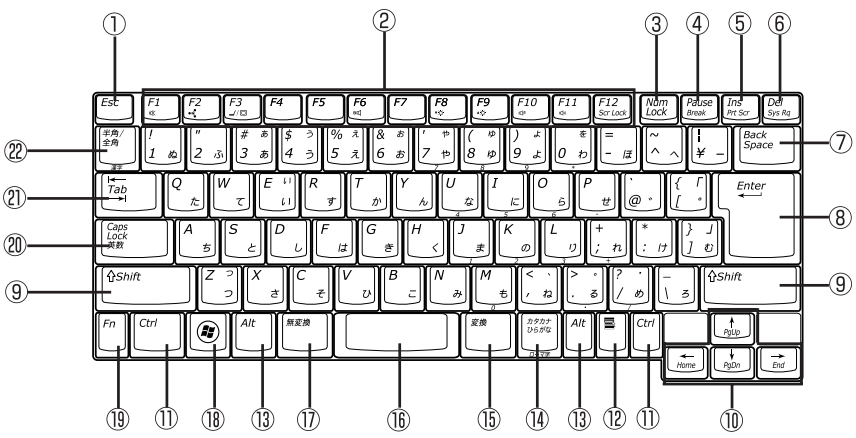
タイプVW(オールインワンノート)タイプA



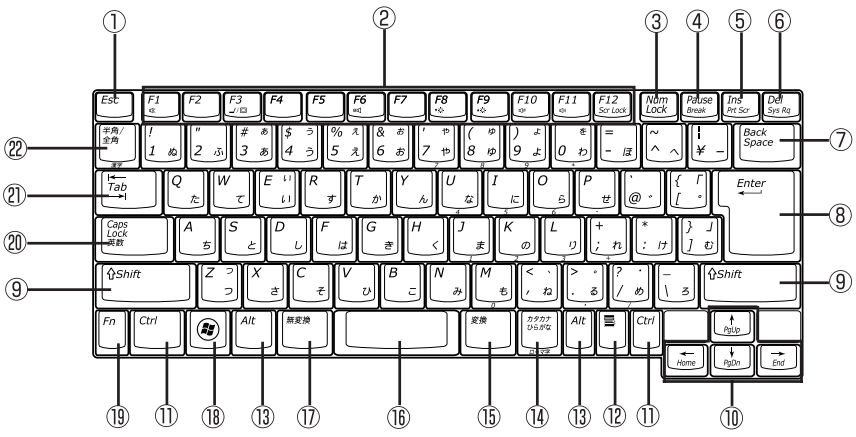
タイプVW(オールインワンノート)タイプB








タイプVX(オールインワンノート)



タイプVF



- ① 【Esc】: エスケープキー
- ② 【F1】~【F12】: ファンクションキー
- ③ 【Num Lock】: ニューメリックロックキー
- ④ 【Pause】: ポーズキー
- ⑤ 【Ins】: インサートキー
- ⑥ 【Del】: デリートキー
- ⑦ 【Back Space】: バックスペースキー
- ⑧ 【Enter】: エンターキー(リターンキー)
- ⑨ 【Shift】: シフトキー
- ⑩ 【    】: カーソル移動キー
- ⑪ 【Ctrl】: コントロールキー
- ⑫ 【  】: アプリケーションキー
- ⑬ 【Alt】: オルトキー
- ⑭ 【カタカナ ひらがな】: かなキー
- ⑮ 【変換】: 変換キー
- ⑯ スペースキー
- ⑰ 【無変換】: 無変換キー
- ⑱ 【  】: Windowsキー
- ⑲ 【Fn】: エフエヌキー
- ⑳ 【Caps Lock】: キャップスロックキー
- ㉑ 【Tab】: タブキー
- ㉒ 【半角/全角】: 半角/全角キー
- ㉓ 【Home】: ホームキー
- ㉔ 【PgUp】: ページアップキー
- ㉕ 【PgDn】: ページダウンキー

キーの使い方

特殊なキーの使い方

キー操作	説明
【Shift】+【Caps Lock】	一度押すとキャップスロックキーランプが点灯し、アルファベットを入力すると大文字が入力されます。 もう一度押すとキャップスロックキーランプが消灯し、アルファベットを入力すると小文字が入力されます。
【半角/全角】	一度押すと日本語入力システムがオンになり、日本語が入力できるようになります。 もう一度押すと日本語入力システムがオフになり、日本語が入力できなくなります。
【Alt】+【カタカナ ひらがな】	日本語入力システムがオンになっているとき、一度押すとかな入力モードになり、キー上面のかな文字で日本語を入力できるようになります。もう一度押すとローマ字入力モードになり、キー上面のアルファベットの組み合わせで日本語を入力できるようになります。
【Caps Lock】	日本語入力システムがオンになっているとき、一度押すと英数字が入力されるようになります。
【カタカナ ひらがな】	日本語入力システムがオンになっていて英数字が入力されるモードになっているとき、一度押すとひらがなやカタカナを入力できるようになります。
【Fn】	他のキーと組み合わせて機能を実行します。

ホットキー機能【Fn】の使い方

【Fn】と他のキーを組み合わせることで、本機の設定をキー操作で簡単に調整することができます。これをホットキー機能といいます。
組み合わせが可能なキーとその機能を表すアイコンは【Fn】と同じ色でキー上面に印字されているものもあります。

キー操作	機能	説明
【Fn】+【F1】 ⁷	音声のオン / オフ (ミュート機能)	音声のオン / オフを切り替えます。
【Fn】+【F2】 ⁸	無線LAN機能のオン / オフ (無線LAN機能のオン / オフ)	無線LAN機能を使用する / 使用しないを切り替えます。
【Fn】+【F3】 ^{1 3}	ディスプレイの切り替え (/ /)	外部ディスプレイが接続されているとき、キーを押すごとに、「本機の液晶ディスプレイ」と外部ディスプレイの同時表示、「テレビ」 ⁶ 、「本機の液晶ディスプレイ」、「外部ディスプレイ」の順に表示先を切り替えます。
【Fn】+【F6】 ²	ビープ音の調節 (B)	ビープ音のオン / オフを設定します。
【Fn】+【F8】	輝度を下げる (v)	キーを押すごとに、液晶ディスプレイの輝度が下がります (8段階)。
【Fn】+【F9】	輝度を上げる (^)	キーを押すごとに、液晶ディスプレイの輝度が上がります (8段階)。
【Fn】+【F10】 ⁷	ボリュームを下げる ()	スピーカのボリュームを下げます。
【Fn】+【F11】 ⁷	ボリュームを上げる ()	スピーカのボリュームを上げます。
【Fn】+【F12】 ²	スクロールロック	【Scr Lk】の役割
【Fn】+【1】 ⁷	ワンタッチスタートボタン	押すと登録してあるアプリケーションを起動できます。詳しくは「ワンタッチスタートボタン タイプVX(オールインワンノート) またはタイプVF (p.62) をご覧ください。
【Fn】+【2】 ⁷	ワンタッチスタートボタン	
【Fn】+【Pause】	Break	【Break】の役割
【Fn】+【Ins】	プリントスクリーン	【Prt Scr】の役割
【Fn】+【Del】	システムリクエスト	【Sys Rq】の役割
【Fn】+【 】 ⁴	Page Up	【PgUp】の役割
【Fn】+【 】 ⁴	Page Dn	【PgDn】の役割
【Fn】+【 】 ⁴	Home	【Home】の役割
【Fn】+【 】 ⁴	End	【End】の役割
【Fn】+【Home】 ⁵	End	【End】の役割
【Fn】+【Windows】	右Windows	右【Windows】の役割

1: 外部ディスプレイを接続していない場合は動作しません。

2: 本機の電源を切ったり、再起動を行った場合、設定した内容は解除されます。

3: 次の場合、この機能は動作しません。

-デュアルディスプレイ機能を使用中

-コマンドプロンプトを全画面表示中(タイプVX(オールインワンノート)の場合)

4: タイプVW(オールインワンノート)で、タイプBのキーボードを選択した場合、この機能は利用できません。

5: タイプVW(オールインワンノート)で、タイプBのキーボードを選択した場合のみ

6: タイプVW(オールインワンノート)のみ

7: タイプVX(オールインワンノート)またはタイプVFのみ。

アプリケーションCD-ROMより「ワンタッチスタートボタンの設定」をインストールする必要があります。

8: タイプVX(オールインワンノート)の無線LANモデルのみ

キーボードの設定

Windowsでキーボードをより使いやすく設定することができます。設定について詳しくは、Windowsのヘルプをご覧ください。

ワンタッチスタートボタン

タイプVW(オールインワンノート)

本機のワンタッチスタートボタンの使い方や設定について説明しています。

ワンタッチスタートボタンを使う

タイプVW(オールインワンノート)では、ワンタッチスタートボタンを押すと、本機の電源のオン/オフにかかわらず、すぐにアプリケーションを起動するように設定できます。

工場出荷時の設定では、「Outlook Express」や「インターネットエクスプローラ」が起動します。

参照 ▶ ワンタッチスタートボタンの位置について 「各部の名称」(p.16)

起動するアプリケーションを変更したい場合は、「ワンタッチスタートボタンの設定」で行います。

✓チェック!!

- ・セーフモードなどWindowsのキーボードドライバが動作しない状態の場合は、ワンタッチスタートボタンの機能は使えません。
- ・セーフモードでワンタッチスタートボタンを押すと、次のアプリケーションが起動します。
 - I ボタン: Outlook Express
 - II ボタン: インターネットエクスプローラ
- ・スタンバイ状態または休止状態からワンタッチスタートボタンを押して復帰したときに、設定したアプリケーションが起動しない場合があります。このような場合は以下のいずれかの手順を行ってください。
 - 「スタート」ボタン 「コントロール パネル」をクリックし、「パフォーマンスとメンテナンス」 「電源オプション」をクリックし、「詳細設定」タブにある「スタンバイから回復するときにパスワードの入力を求める」のチェックを外す。
 - 「スタート」ボタン 「コントロール パネル」をクリックし、「ユーザーアカウント」 「ユーザーのログオンやログオフの方法を変更する」にある「ユーザーの簡易切り替えを使用する」のチェックを外す。

ワンタッチスタートボタンの設定

ワンタッチスタートボタンの機能は、「ワンタッチスタートボタンの設定」を使って設定することができます。

「ワンタッチスタートボタンの設定」では、それぞれのボタンを押したときに起動するアプリケーションを変更したり、ワンタッチスタートボタンの機能の有効 / 無効を切り替えることもできます。

メモ

ワンタッチスタートボタンでは、アプリケーションを「同時 または「順次」に起動することもできます。「同時」は、ひとつのボタンに複数のアプリケーションを割り当てて一度に起動する方法です。「順次」は、はじめに登録したアプリケーションを終了すると次のアプリケーションが順次起動する方法です。

「ワンタッチスタートボタンの設定」を起動する

- 1 「スタート」ボタン 「すべてのプログラム」 「ワンタッチスタートボタンの設定」 「ワンタッチスタートボタンの設定」をクリック
「ワンタッチスタートボタンの設定」ウィンドウが表示されます。

メモ

画面右下の通知領域にあるをダブルクリックして起動することもできます。

参照 ワンタッチスタートボタンの設定について 「ワンタッチスタートボタンの設定ヘルプ」

メモ

ワンタッチスタートボタンのヘルプを見るには、「ワンタッチスタートボタンの設定」を起動し、「ヘルプ」ボタンをクリックしてください。

アプリケーションを割り当てる


ここでは例として左側のボタンに「メモ帳」を割り当てる方法を説明します。

✓ チェック!!

- ・ ショートカット(拡張子が.lnkのファイル)で、プロパティの「ショートカット」タブの「リンク先」に何も表示されていないファイルは、ワンタッチスタートボタンに登録してもショートカットが実行されません。
- ・ 登録後正常に実行されない場合は、そのショートカットを右クリックし、プロパティの内容を確認してください。
- ・ ワンタッチスタートボタンに「エクスプローラ」に登録しても、「マイコンピュータ」が起動します。

このような場合は、「ワンタッチスタートボタンの設定」で、「エクスプローラ」をボタンに登録する際に「/e」引数を指定することで、「エクスプローラ」が正しく起動するようになります。

引数の設定の方法は、「ワンタッチスタートボタンの設定」を起動してヘルプボタンをクリックし、「目次」タブから、「ワンタッチスタートボタンの設定」「プログラム登録画面」「登録プログラムボックス」の中にある「プログラムの引数設定」をご覧ください。

- 1 「ワンタッチスタートボタンの設定」を起動する
- 2 「ボタン設定」タブをクリックし、「ボタン1」の下の (単独) をクリック
「プログラム登録」ウインドウが表示されます。
- 3 「スタートメニュー」タブをクリックし、「プログラム」フォルダをダブルクリック
- 4 「アクセサリ」フォルダをダブルクリックし、「メモ帳.lnk」を「プログラム1」ボックスにドラッグ&ドロップする
- 5 「OK」ボタンをクリック
- 6 「OK」ボタンをクリック
「ユーザデータの更新」ウインドウが表示されます。
- 7 「はい」ボタンをクリック

ワンタッチスタートボタンの有効 / 無効を切り替える

次の操作でワンタッチスタートボタンの有効 / 無効を切り替えることができます。

✓ チェック!!

ワンタッチスタートボタンの有効 / 無効を切り替える場合は、コンピュータの管理者権限 (Administrator 権限) を持つユーザーアカウントでログオンしてください。

- 1 「スタート」ボタン「すべてのプログラム」「ワンタッチスタートボタンの設定」で、「ワンタッチスタートボタンを無効にする」または「ワンタッチスタートボタンを有効にする」をクリック
ワンタッチスタートボタンが無効の状態のときは「ワンタッチスタートボタンを有効にする」が表示され、有効の状態のときは「ワンタッチスタートボタンを無効にする」が表示されています。
- 2 ワンタッチスタートボタンを有効または無効にするメッセージが表示されたら「はい」ボタンをクリック
- 3 再起動のメッセージが表示されたら「はい」ボタンをクリック
Windows が再起動します。

再起動後、ワンタッチスタートボタンの有効 / 無効が切り替わります。

ワンタッチスタートボタン

タイプVX(オールインワンノート)またはタイプVF

本機のワンタッチスタートボタンの使い方や設定について説明しています。

ワンタッチスタートボタンを使う

タイプVX(オールインワンノート)およびタイプVFでは、「ワンタッチスタートボタンの設定」をインストールすることで、【Fn】+【1】または【Fn】+【2】を押してアプリケーションを起動するように設定できます。

「ワンタッチスタートボタンの設定」のインストール

「ワンタッチスタートボタンの設定」のインストールは、次の手順で行います。

✓チェック!!


インストールは管理者権限(Administrator権限)を持つユーザーアカウントでログオンしてください。

- 1 CD/DVDドライブに「アプリケーションCD-ROM」をセットする
- 2 「スタート」ボタン 「ファイル名を指定して実行」をクリック
- 3 「名前」に次のように入力して「OK」ボタンをクリック
<CD/DVDドライブ名>:\NECMFK\SETUPUTL.EXE
- 4 インストールが完了したら、CD/DVDドライブから「アプリケーションCD-ROM」を取り出す
- 5 Windowsを再起動する

これでワンタッチスタートボタンの設定のインストールは完了です。

インストール直後は「Outlook Express」や「インターネットエクスプローラ」が起動するように設定されています。

起動するアプリケーションを変更したい場合は、「ワンタッチスタートボタンの設定」で行います。

 チェック!!

- ・ セーフモードなどWindowsのキーボードドライバが動作しない状態の場合は、ワンタッチスタートボタンの機能は使えません。
- ・ セーフモードでワンタッチスタートボタンを押すと、次のアプリケーションが起動します。
 - 【Fn】+【1】: Outlook Express
 - 【Fn】+【2】: インターネットエクスプローラ

ワンタッチスタートボタンの設定

ワンタッチスタートボタンの機能は、「ワンタッチスタートボタンの設定」を使って設定することができます。

「ワンタッチスタートボタンの設定」では次の設定を行うことができます。

- ・ それぞれのキーを押したときに起動するアプリケーションの変更
- ・ ワンタッチスタートボタンの有効 / 無効の切り替え
- ・ ボタン名の表示 / 非表示の切り替え

メモ

ワンタッチスタートボタンでは、アプリケーションを「同時」または「順次」に起動することもできます。「同時」は、ひとつのボタンに複数のアプリケーションを割り当てて一度に起動する方法です。「順次」は、はじめに登録したアプリケーションを終了すると次のアプリケーションが順次起動する方法です。

「ワンタッチスタートボタンの設定」を起動する

- 1 「スタート」ボタン 「すべてのプログラム」 「ワンタッチスタートボタンの設定」 「ワンタッチスタートボタンの設定」をクリック
「ワンタッチスタートボタンの設定」ウィンドウが表示されます。

メモ

画面右下の通知領域にあるをダブルクリックして起動することもできます。

参照 ▶ ワンタッチスタートボタンの設定について 「ワンタッチスタートボタンの設定ヘルプ」

アプリケーションを割り当てる

ここでは例として【Fn】+【2】に「メモ帳」を割り当てる方法を説明します。


✓チェック!!

- ・ ショートカット(拡張子が.lnkのファイル)で、プロパティの「ショートカット」タブの「リンク先」に何も表示されていないファイルは、ワンタッチスタートボタンに登録してもショートカットが実行されません。
- ・ 登録後正常に実行されない場合は、そのショートカットを右クリックし、プロパティの内容を確認してください。
- ・ ワンタッチスタートボタンに「エクスプローラ」を登録しても、「マイコンピュータ」が起動します。

このような場合は、「ワンタッチスタートボタンの設定」で、「エクスプローラ」をボタンに登録する際に「/e」引数を指定することで、「エクスプローラ」が正しく起動するようになります。

引数の設定の方法は、「ワンタッチスタートボタンの設定」を起動して「ヘルプ」ボタンをクリックし、「目次」タブから、「ワンタッチスタートボタンの設定」「プログラム登録画面」「登録プログラムボックス」の中にある「プログラムの引数設定」を参照してください。

- 1 「ワンタッチスタートボタンの設定」を起動する

- 2 「ボタン設定」タブをクリックし、「Fn+2」の下の (単独)をクリック
「プログラム登録」ウィンドウが表示されます。

- 3 「スタートメニュー」タブをクリックし、「プログラム」フォルダをダブルクリック
- 4 「アクセサリ」フォルダをダブルクリックし、「メモ帳.lnk」を「プログラム1」ボックスにドラッグ&ドロップする
- 5 「OK」ボタンをクリック
- 6 「OK」ボタンをクリック
「ユーザデータの更新」ウィンドウが表示されます。
- 7 「はい」ボタンをクリック

ワンタッチスタートボタンの有効 / 無効を切り替える

次の操作でワンタッチスタートボタンの有効 / 無効を切り替えることができます。

チェック!!

ワンタッチスタートボタンの有効 / 無効を切り替える場合は、コンピュータの管理者権限 (Administrator 権限) を持つユーザーアカウントでログオンしてください。

- 1 「スタート」ボタン 「すべてのプログラム」「ワンタッチスタートボタンの設定」で、「ワンタッチスタートボタンを無効にする」または「ワンタッチスタートボタンを有効にする」をクリック
ワンタッチスタートボタンが無効の状態のときは「ワンタッチスタートボタンを有効にする」が表示され、有効の状態のときは「ワンタッチスタートボタンを無効にする」が表示されています。
- 2 ワンタッチスタートボタンを有効または無効にするメッセージが表示されたら「はい」ボタンをクリック
- 3 再起動のメッセージが表示されたら「はい」ボタンをクリック
Windows が再起動します。

再起動後、ワンタッチスタートボタンの有効 / 無効が切り替わります。

ボタン名の表示 / 非表示を切り替える

次の操作で、ワンタッチスタートボタンのボタン名の表示の表示 / 非表示を切り替えることができます。

- 1** 「ワンタッチスタートボタンの設定」を起動する
- 2** 「オンスクリーン設定」タブをクリック
- 3** 次の操作を行う
 - ・ 非表示に設定する場合
「オンスクリーンを表示する」のチェックを外す。
 - ・ 表示に設定する場合
「オンスクリーンを表示する」にチェックを付ける。
- 4** 「OK」ボタンをクリック
「ユーザデータの更新」ウィンドウが表示されます。
- 5** 「はい」ボタンをクリック

NXパッド

本機のNXパッドの使い方や拡張機能の設定、NXパッドドライバのアンインストールなどについて説明しています。

NXパッドの使い方

参照 → NXパッドの各部の名称や役割について 「各部の名称」(p.16)

クリック / ダブルクリック / ドラッグ

クリック

アイコンやフォルダの上にポインタを合わせてから左のクリックボタンを1回押します。右のクリックボタンを押した場合は、右クリックの操作になります。

ダブルクリック

アイコンやフォルダの上にポインタを合わせてから左のクリックボタンを2回続けてすばやく押します。

ドラッグ

ドラッグするときは、アイコンやフォルダの上にポインタを合わせ、左のクリックボタンを押したままパッド上で指を動かします。

メモ

- ・パッドを指先で軽くたたくとクリックと同じ操作になります。また、2回続けてすばやくパッドをたたくと、ダブルクリックと同じ操作になります。パッドを軽くたたいてクリックやダブルクリックの操作をすることを「タップ」「ダブルタップ」と呼びます。
- ・クリックボタンを使わずに、ポインタを合わせた状態でパッドを軽くたたき、もう一度パッドに触れた状態で指を動かしてもドラッグの操作になります。

NXパッドを使ったスクロール

スクロールボタンを使うと、画面を上下左右にスクロールさせたり、画面を拡大縮小させることができます。ここでは、NXパッドのスクロールボタンを使ったスクロールのしかたを説明します。

✓ チェック!!

スクロールボタンの機能に対応していないアプリケーションでは使用できません。

画面を上下方向にスクロールさせる

上下スクロールバーが表示されているアプリケーションの画面をクリックし、スクロールボタンのパッド側または手前側のボタンを押します。パッド側のボタンを押すと画面が上にスクロールし、手前側のボタンを押すと下にスクロールします。

ズーム機能を使う

✓ **チェック!!**

ズーム機能に対応していないアプリケーションでは使用できません。

拡大 / 縮小したい画面をクリックし、キーボードの【Ctrl】を押したまま、スクロールボタンのパッド側または手前側のボタンを押します。どちらのボタンで拡大 / 縮小が行われるかは、アプリケーションによって異なります。

NXパッドの設定

NXパッドのボタンやポインタの動作や、拡張機能の設定は「マウスのプロパティ」で行います。

- 1 「スタート」ボタン 「コントロール パネル」をクリックし、「プリンタとその他のハードウェア」「マウス」をクリック
「マウスのプロパティ」が表示されます。
「マウスのプロパティ」の各タブをクリックし、NXパッドの設定ができます。

NXパッドの拡張機能を使用する

NXパッドには次のような拡張機能があります。

- ・パッド上にスクロールなどの機能を持った領域を設定する
- ・キーボードからの入力時やUSBマウス使用時に、NXパッドを無効にする
- ・NXパッドの左右ボタン同時押しで、パッド部分を一時的にオン / オフする


これらの拡張機能を使用するには、「マウスのプロパティ」で、次のように設定します。

パッド上にスクロールなどの機能を持った領域を設定する

「ジェスチャー」タブをクリックし、領域や使用する機能を設定してください。スクロール機能の領域の変更は、「設定」ボタンをクリックして表示される画面で行います。

キーボードからの入力時に、NXパッドを無効にする

「タッピング」タブをクリックし、「タイピング」欄の「キー入力時タップ・ポイント移動しない」にチェックを付けます。

 チェック!!

工場出荷時の設定では、「キー入力時タップ・ポイント移動しない」にチェックが付いた状態になっています。

USBマウス使用時にNXパッドを無効にする

「USBマウス接続時の動作」タブをクリックし、「USBマウスとNX PAD」欄で「自動的にNX PADを無効にする」を選択します。

NXパッドの左右ボタン同時押しで、パッド部分を一時的にオン / オフする
「ボタン」タブをクリックし、「パッドボタン設定」欄の「左右ボタン」を「Pad操作面機能停止」に設定します。

NXパッドドライバのアンインストール

他社製のUSBマウスを使用する際など、NXパッドドライバをアンインストールする場合は、次の手順で行ってください。


1 「デバイス マネージャ」を開き、「マウスとそのほかのポインティング デバイス」をダブルクリック

 参照 「デバイス マネージャ」の開き方 「デバイス マネージャの開き方」(p.7)

2 「NX PAD」をダブルクリック
「NX PADのプロパティ」が表示されます。

3 「ドライバ」タブをクリックし、「ドライバの更新」ボタンをクリック
「ハードウェアの更新ウィザード」が表示されます。

- 4 「ソフトウェア検索のため、Windows Updateに接続しますか?」と表示されたら、「いいえ、今回は接続しません」を選択し、「次へ」ボタンをクリック
- 5 「一覧または特定の場所からインストールする(詳細)」を選択し、「次へ」ボタンをクリック
- 6 「検索しないで、インストールするドライバを選択する」を選択し、「次へ」ボタンをクリック
- 7 「モデル」欄から「標準 PS/2 ポート マウス」を選択し、「次へ」ボタンをクリック

 チェック!!

- ・「モデル」欄に「標準 PS/2 ポート マウス」が表示されていない場合は、「互換性のあるハードウェアを表示」のチェックを外し、「製造元」欄から「(標準マウス)」を選択し、「モデル」欄から「標準 PS/2 ポート マウス」を選択してください。
- ・「モデル」欄に「標準 PS/2 ポート マウス」が複数表示されている場合は、一番上の「標準 PS/2 ポート マウス」を選択してください。
- ・Windows XP との互換性を警告するようなメッセージが表示された場合は、「続行」ボタンをクリックしてください。
- ・「デバイスのインストールの確認」ウィンドウが表示された場合は、「はい」ボタンをクリックしてください。

必要なファイルがコピーされます。
「ハードウェアの更新ウィザードの完了」と表示されます。

- 8 「完了」ボタンをクリック
- 9 「閉じる」ボタンをクリック
「システム設定の変更」が表示されます。
- 10 「はい」ボタンをクリック
Windowsが再起動します。

これでNXパッドドライバのアンインストールは完了です。

NXパッドドライバの再インストール

他社製のUSBマウスなどを使用する際に、NXパッドのドライバを「標準 PS/2 ポートマウス」に変更した場合、NXパッドのみを使用する設定に戻し、NXパッドの拡張機能を使用するには、NXパッドドライバを再インストールしてください。

✓チェック!!

- ・使用中のアプリケーションがある場合は、全て終了しておいてください。
- ・NXパッドドライバをインストールする場合は、コンピュータの管理者権限(Administrator権限)でログオンしてください。

1 「デバイス マネージャ」を開き、「マウスとそのほかのポインティングデバイス」をダブルクリック

参照 ▶ 「デバイス マネージャ」の開き方 「デバイス マネージャの開き方」(p.7)

2 現在使用しているマウスをダブルクリック

3 「ドライバ」タブをクリックし、「ドライバの更新」ボタンをクリック

4 「ソフトウェア検索のため、Windows Updateに接続しますか?」と表示されたら、「いいえ、今回は接続しません」を選択し、「次へ」ボタンをクリック


5 「一覧または特定の場所からインストールする(詳細)」を選択し、「次へ」ボタンをクリック

6 「検索しないで、インストールするドライバを選択する」を選択し、「次へ」ボタンをクリック

7 「ディスク使用」ボタンをクリック

8 「C: ¥DRV ¥NXPAD」と入力し、「OK」ボタンをクリック

- 9 「モデル」欄から次の項目を選択し、「次へ」ボタンをクリック
- ・タイプVW(オールインワンノート)またはタイプVX(オールインワンノート)の場合
「NX PAD」
 - ・タイプVFの場合
「NX PAD(for Wide)」
- 同じ項目が複数表示されている場合は、一番上の項目を選択してください。


 **チェック!!**

「デバイスのインストール確認」ウィンドウが表示された場合は、「はい」ボタンをクリックしてください。

必要なファイルがコピーされます。
この操作以降は、マウスポインタが動かない場合があります。その場合は、キーボードで操作してください。
コピーが完了すると、「ハードウェアの更新ウィザードの完了」と表示されます。

- 10 「完了」ボタンをクリック
- 11 「閉じる」ボタンをクリック
「システム設定の変更」ウィンドウが表示されます。
- 12 「はい」ボタンをクリック
Windowsが再起動します。

再起動後、NXパッドの拡張機能が有効になります。

 **チェック!!**

再起動後、ポインタが動かない場合はWindowsキー()を押して「スタート」メニューを表示させ、Windowsを再起動してください。項目の変更はカーソル移動キー(), 項目の選択は[Enter]で行うことができます。

ハードディスク

使用上の注意

ハードディスクは非常に精密に作られています。次の点に注意して使用してください。

- ・ハードディスクのデータを破損させる外的な要因には次のようなものがあります。
 - 過度な振動
 - 高熱
 - 落雷
- ・データの読み書き中(アクセスランプの点灯中)には、少しの衝撃が故障の原因になる場合があります。
- ・ハードディスクが故障すると、記録されているデータが使用できなくなる場合があります。特に、自分で作成したデータは再セットアップしても元には戻りません。重要なデータはCD-Rなどのハードディスク以外の媒体に、定期的にバックアップをとることをおすすめします。
- ・ハードディスクの領域の作成や削除、フォーマットは「コンピュータの管理」の「ディスクの管理」から行います。
- ・お使いのモデルによっては、「ディスクの管理」でドライブ番号が割り当てられていない領域が表示される場合があります。この領域は再セットアップ時に必要になる「再セットアップ領域」やAlways アップデートエージェントを起動させるための領域ですので、「ディスクの管理」から削除などの操作を行わないでください。

参照

- ・ディスクの管理 Windowsのヘルプ
- ・「再セットアップ領域」の削除 『活用ガイド 再セットアップ編』の「PART2 付録」
- ・Always アップデートエージェントの削除 『活用ガイド ソフトウェア編』の「アプリケーションの概要と削除/追加」の「Always アップデートエージェント」

ハードディスクのデータを保護する

タイプVW(オールインワンノート)またはタイプVX(オールインワンノート)をお使いの場合、添付のセーブデータ転送ツールで、デスクトップとマイドキュメントのデータをハードディスクに存在しない仮想データとして扱い、ハードディスク以外の場所に転送することができます。

参照 ▶ 「セキュリティ機能 / マネジメント機能」の「セキュリティ機能」(p.123)

ハードディスクのメンテナンス

本機には、ハードディスクの障害を検出したリ、アクセス速度を保つためのメンテナンスソフトが組み込まれています。

ハードディスクに障害や断片化があった場合、可能な範囲で修復することができます。

参照 ▶ ハードディスクのメンテナンスについて 『活用ガイド ソフトウェア編』の「メンテナンスと管理」の「ハードディスクのメンテナンス」の「その他のメンテナンス」

フロッピーディスクドライブ

本機のフロッピーディスクドライブの使用上の注意や使い方などについて説明しています。

FDモデルをお使いの場合のみご覧ください。

使用上の注意

- ・フォーマットしていないフロッピーディスクをマイコンピュータなどで選択すると、フロッピーディスクドライブのアクセスランプが点灯し続けたり、フォーマットしようとするときフォーマット開始までの時間が長くなる場合があります。これは、フロッピーディスクの種類を判別しているためなので、処理が開始されるまでしばらくお待ちください。
- ・フロッピーディスクを書き込み、または読み取り中は、アクセスランプが点灯します。アクセスランプ点灯中は、絶対にフロッピーディスクを取り出さないでください。ドライブの故障やデータの不具合の原因になります。
- ・フロッピーディスクに飲み物等をこぼした場合は使用しないでください。
- ・フロッピーディスクは、利用するときだけフロッピーディスクドライブに入れてください。フロッピーディスクを長期間フロッピーディスクドライブに入れたままで使用すると、ほこりによって読み書きエラーの原因になります。
- ・同じフロッピーディスクを連続して使用しないでください。連続使用によりフロッピーディスクに劣化が生じ、読み書きエラーの原因になります。

フロッピーディスクドライブを制限する

タイプVW(オールインワンノート)またはタイプVX(オールインワンノート)では、BIOSセットアップユーティリティのI/O制限で、フロッピーディスクドライブの有効/無効を設定できます。また、添付のDeviceProtectorでも、フロッピーディスクドライブの有効/無効を設定できます。

タイプVFでは、USBフロッピーディスクドライブを使用するため、BIOSセットアップユーティリティのI/O制限でUSBコネクタを制限することで、フロッピーディスクの利用を制限することができます。

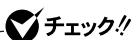
参照 ▶ 「セキュリティ機能 / マネジメント機能」の「セキュリティ機能」(p.123)

フロッピーディスクドライブの取り付け

タイプVFのフロッピーディスクモデルでフロッピーディスクを使用する場合は、添付のフロッピーディスクドライブをUSBコネクタに取り付けてください。

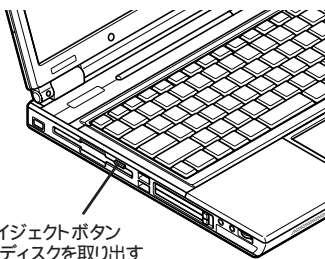
参照 → USBコネクタ使用時の注意や機器の取り付け/取り外し 「PART2 周辺機器の利用」の「USBコネクタ」(p.167)

各部の名称と役割



フロッピーディスクアクセスランプまたはアクセスランプ点灯中は電源スイッチやフロッピーディスクイジェクトボタンを押さないでください。故障の原因になります。

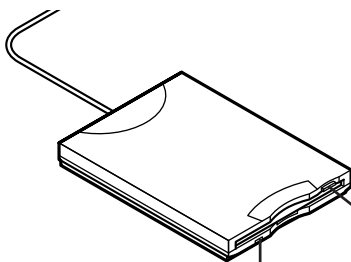
タイプVW(オールインワンノート)またはタイプVX(オールインワンノート)



フロッピーディスクイジェクトボタン
セットしたフロッピーディスクを取り出す
ためのボタンです。

このイラストはタイプVW(オールインワンノート)のもの です。

タイプVF



アクセスランプ
ディスクアクセス中は
点灯します。

フロッピーディスクイジェクトボタン
セットしたフロッピーディスクを取り出す
ためのボタンです。

使用できるフロッピーディスクの種類

フロッピーディスクには2DD、2HDの2種類の媒体があります。本機で読み書き、またはフォーマットできるフロッピーディスクは次の通りです。

フロッピーディスクの種類	容量	読み書き	フォーマット
2DD	640KB	×	×
	720KB		×
2HD	1.2MB ^{1 2}		×
	1.44MB		

1: タイプVX(オールインワンノート)またはタイプVX(オールインワンノート)で1.2MBの媒体を利用する場合、3モード対応フロッピーディスクドライバのセットアップが必要です。セットアップ方法については、「アプリケーションCD-ROM」の「DRV」フォルダの「README」をご覧ください。

2: タイプVFで、工場出荷時にインストールされているWindows XP Service Packを削除した場合は使用できません。

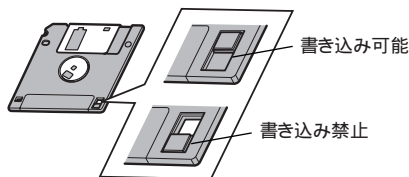
参照 フロッピーディスクのフォーマット Windowsのヘルプ

メモ

- 1.2MBは、1.2MB(512バイト/セクタ)と1.25MB(1,024バイト/セクタ)の2種類があります。1.25MB(1,024バイト/セクタ)は、PC-9800シリーズでサポートしているモードです。
- 未使用のフロッピーディスクをフォーマットするには多少時間がかかります。

フロッピーディスクの内容の保護

フロッピーディスクは保存したデータを誤って消してしまわないようにするために、ライトプロテクト(書き込み禁止)ができるようになっています。ライトプロテクトされているフロッピーディスクは、データの読み出しはできますが、フォーマットやデータの書き込みはできません。重要なデータの入っているフロッピーディスクは、ライトプロテクトしておく習慣をつけましょう。ライトプロテクトノッチを、図のように穴の開く方にスライドさせると、書き込み禁止になります。





CD/DVDドライブ

本機のCD/DVDドライブの使用上の注意や使い方などについて説明しています。

CD/DVDモデルをお使いの場合のみご覧ください。

使用上の注意

- ・ CD/DVDドライブ内のレンズには触れないでください。指紋などの汚れによってデータが正しく読み取れなくなるおそれがあります。
- ・ アクセスランプの点灯中は、ディスクを絶対に取り出さないでください。本機の故障の原因になります。
- ・ ディスクの信号面(文字などが印刷されていない面)に傷を付けないように注意してください。
- ・ 特殊な形状のディスクや、ラベルが貼ってあるなど、重心バランスの悪いディスクを使用すると、ディスク使用時に異音や振動が発生する場合があります。このようなディスクは故障の原因になるため、使用しないでください。
- ・ CD/DVDドライブにディスクをセットすると、「Windowsが実行する動作を選んでください。」と表示される場合があります。その場合は、実行したい操作を選んでから「OK」ボタンをクリックしてください。どの操作を選べばよいかわからない場合は、ウインドウの右上の をクリックしてください。
- ・ CD/DVDディスクに飲み物などをこぼした場合、そのディスクは使用しないでください。

CD/DVDドライブを制限する

本機では、BIOSセットアップユーティリティのI/O制限で、CD/DVDドライブの有効/無効を設定して、使用を制限することができます。

また、タイプVW(オールインワンノート)またはタイプVX(オールインワンノート)をお使いの場合、添付のDeviceProtectorで、CD/DVDドライブの読み込み以外の機能を制限することができます。

参照 ▶ 「セキュリティ機能 / マネジメント機能」の「セキュリティ機能」(p.123)

各部の名称と役割

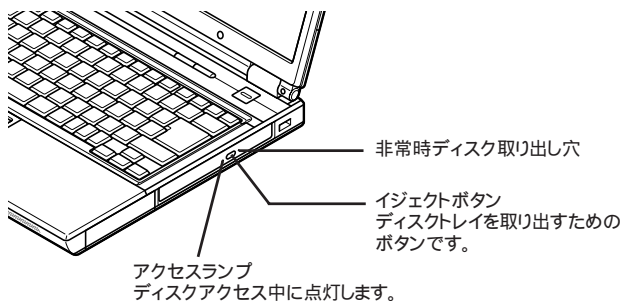
メモ

イジェクトボタンやアクセスランプ、非常時ディスク取り出し穴の位置や形状は、モデルによってイラストと多少異なることがあります。

チェック!!

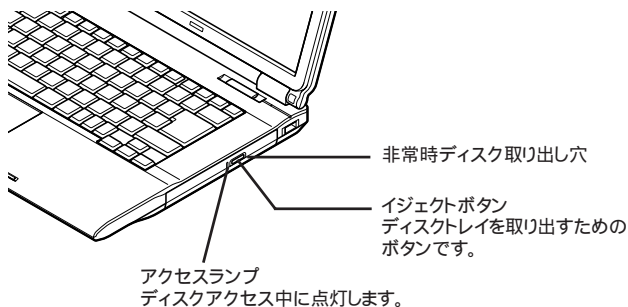
アクセスランプ点灯中は電源スイッチやイジェクトボタンを押さないでください。故障の原因になります。

タイプVW(オールインワンノート)またはタイプVX(オールインワンノート)



このイラストはタイプVW(オールインワンノート)のものです。

タイプVF



使用できるディスク

お使いのモデルにより、内蔵のCD/DVDドライブで使えるディスクは異なります。それぞれのモデルのCD/DVDドライブで使用できるディスクについては、『はじめにお読みください』の「9 付録 機能一覧」をご覧ください。

メモ ディスクの規格

CD/DVDディスクの規格には次の表に記載されているようなものがあります。

規格	概要
CD-ROM	パソコンで見るときのデータが入っているCDです。
CD-R CD-RW	データを書き込むことができるCDです。CD-RWはデータを繰り返し書き換えることができます。CD-Rでは書き込んだデータの書き換えや、削除はできません。
ビデオCD	MPEG1という圧縮方式で記録された動画用のCDです。
フォトCD	写真を最大100枚まで記録できる追記型のCDです。
音楽CD	一般の音楽CDのことです。音楽CDの一種で、音楽CDにパソコンで見ることができる文字や画像が記録されている「CD Extra」があります。
DVD-ROM	パソコンで見るときのデータが入っているDVDです。CD-ROMの約7倍(片面一層の場合)のデータ容量があります。
DVD-Video	MPEG2という圧縮方式で記録された動画用のDVDです。
DVD-R DVD+R	データを書き込むことができるDVDです。書き込んだデータの書き換えや、削除はできません。
DVD-R DL	片面二層のDVD-Rです。片面一層のDVD-Rの約2倍のデータ容量があります。
DVD+R DL	片面二層のDVD+Rです。片面一層のDVD+Rの約2倍のデータ容量があります。
DVD-RW DVD+RW	データを繰り返し書き換えたり、追記できるDVDのことです。
DVD-RAM	データを繰り返し書き換えたり、追記できるDVDのことです。カートリッジに入ったディスクや、両面に記録できるディスクもあります。両面タイプのディスクでは、約9.4GBのデータを記録できます。

DVD-R、DVD-RAMディスク利用時の注意

- DVD-RおよびDVD-RAMディスクには、著作権法の定めにより私的録画補償金およびコピープロテクション(CPRM: Copy Protection for Recordable Media)が含まれたディスク(for Video)と含まれないディスク(for Data)がありますので、ご購入の際にはご注意ください。
- DVD-RAMには、カートリッジなしのディスクと、TYPE1(ディスク取り出し不可)、TYPE2(ディスク取り出し可能)、TYPE4(ディスク取り出し可能)の4種類があります。本機のCD/DVDドライブでは、カートリッジなし、またはカートリッジからディスクを取り出せるタイプ(TYPE2、TYPE4)のみご利用になることができます。ご購入の際には、ご注意ください。
- 片面2.6GBのDVD-RAMおよび両面5.2GBのDVD-RAMは、読み込みのみ可(書き込み、フォーマット不可)、カートリッジから取り出せないタイプのDVD-RAMディスクは使用できません。
- 両面9.4GBのDVD-RAMディスクは面ごとに4.7GBの記録/再生が可能です。同時に両面への記録/再生はできません。ディスクを取り出して、裏返して使用してください。

読み込みと再生

本機のCD/DVDドライブで、読み込みや再生ができるディスクについては、『はじめにお読みください』の「9 付録 機能一覧」をご覧ください。

また、DVD-ROMモデル、CD-R/RW with DVD-ROMモデル、およびDVDスーパーマルチモデルでDVD-Videoを再生するには、添付の「WinDVD 5 for NEC」を使用してください。


✓ チェック!!

- WinDVD 5 for NECは、工場出荷時にはインストールされていません。
- WinDVD 5 for NECでは音楽CDおよび8cmDVDは再生できません。

参照 ▶ 『活用ガイド ソフトウェア編』の「アプリケーションの概要と削除/追加」の「WinDVD 5 for NEC」

ディスク再生時の注意

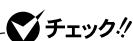
本機でCDやDVDの読み込みや再生を行うときは、次のことに注意してください。

- ・本機で記録したCDやDVDを他の機器で使用する場合、フォーマット形式や装置の種類などにより使用できない場合があります。
- ・他の機器で記録したCDやDVDは、ディスクドライブ、記録方式などの状況により、本機では記録再生性能を保証できない場合があります。
- ・コピーコントロールCDなどの一部の音楽CDは、現在のCompact Discの規格外の音楽CDです。規格外の音楽CDについては、音楽の再生や取り込みができないことがあります。
- ・本機で音楽CDを使用する場合、ディスクレーベル面にCompact Discの規格準拠を示すマークの入ったディスクを使用してください。
- ・CD(Compact Disc)規格外ディスクを使用すると、正常に再生ができなかったり、音質が低下したりすることがあります。
- ・CD TEXTのテキストデータ部は、読み出せません。
- ・本機では、日本国内向け(リージョン2)および地域制限なし(リージョン(ゼロ))以外のリージョンコードのDVDは再生できません。
- ・本機で再生できるCDまたはDVDのディスクサイズは8センチと12センチです。
- ・タイプVX(オールインワンノート)でDVD-Videoディスクを再生する場合、次のことに注意してください。
 - 本機の液晶ディスプレイと外部ディスプレイに同時に表示している場合、DVD-Videoディスクの種類によっては、映像の乱れが発生する場合があります。本機の液晶ディスプレイまたは外部ディスプレイのみに表示させる設定にすることをおすすめします。
 - DVD-Videoディスクの再生画面の上に他のウィンドウを重ねると、コマ落ちや音飛びが発生したり、再生画面にゴミが残る場合があります。DVD-Videoディスクの再生中は、再生画面の上に他のウィンドウを重ねないでください。
 - DVD-Videoディスクの再生時に画面がちらつく場合があります。また、再生するDVD-Videoディスクの種類によっては、コマ落ちが発生する場合があります。
 - DVD-Videoディスクの再生中は、「Mobile Intel(R) 945GM Express Chipset Familyのプロパティ」の画面が一部正常に表示されません。表示先の切り替えを行う場合はDVD-Videoディスクの再生を停止し、DVD再生のソフトウェアを終了させてから行ってください。

- ・タイプVW(オールインワンノート)で、1,400×1,050以上の解像度で、動画再生やWinDVDでの再生を行う場合は、BIOSセットアップユーティリティの「Advanced」メニューで「Frame Buffer Size」を「64MB」以上に設定してください。「32MB」に設定されていると、再生が正常に行われず場合があります。

書き込みとフォーマット

DVDスーパーマルチモデルまたはCD-R/RW with DVD-ROMモデルで、CDやDVDへの書き込み、書き換え、およびフォーマットするには、「Easy Media Creator 9」または「DLA」が必要です。



DLAは、工場出荷時にはインストールされていません。



- ・『活用ガイド ソフトウェア編』の「アプリケーションの概要と削除/追加」の「Easy Media Creator 9」
- ・『活用ガイド ソフトウェア編』の「アプリケーションの概要と削除/追加」の「DLA」



CD-R/RWやFAT32形式でフォーマットされたDVD-RAMディスクはWindows XPの機能で書き込むことができます。

ご注意

- ・書き込みに失敗したCD-R、DVD-R、DVD+R、DVD-R DL、DVD+R DLディスクは読み込みできなくなります。書き損じによるディスクの補償はできませんのでご注意ください。
- ・データの書き込みを行った後に、データが正しく書き込まれているかどうかを確認してください。
- ・作成したメディアのフォーマット形式や装置の種類などにより、他のCD/DVDドライブでは使用できない場合がありますのでご注意ください。
- ・お客様がオリジナルのCD-ROM、音楽CD、ビデオCD、およびDVD-Videoなどの複製や改変を行う場合、著作権を保有していなかったり、著作権者から複製・改変の許諾を得ていない場合は、著作権法または利用許諾条件に違反することがあります。複製などの際は、オリジナルのCD-ROMなどの利用許諾条件や複製などに関する注意事項に従ってください。

- ・コピーコントロールCDなどの一部の音楽CDは、現在のCompact Discの規格外の音楽CDです。規格外の音楽CDについては、音楽の再生や音楽CDの作成ができないことがあります。

非常時のディスクの取り出し方

停電やソフトウェアの異常動作などにより、イジェクトボタンを押してもディスクトレイが出てこない場合は、非常時ディスク取り出し穴に太さ1.3 mm程の針金を押し込むと、トレイを手動で引き出すことができます。針金は太めのペーパークリップなどを引き伸ばして代用できます。

✓ チェック!!

- ・強制的にディスクを取り出す場合は、本体の電源が切れていることを確認してから行ってください。
- ・CD/DVDドライブのイジェクトボタンを押してもディスクトレイが出てこないといった非常時以外は、非常時ディスク取り出し穴を使って取り出さないようにしてください。

液晶ディスプレイ

本機の液晶ディスプレイの表示の調整や表示できる解像度と表示色、表示に関する機能の設定などについて説明しています。

使用上の注意

- ・液晶ディスプレイは非常に高精度な技術で作られていますが、色調のズレなど個体差が発生する場合があります。これは液晶ディスプレイの特性によるものであり、故障ではありません。

タイプVW(オールインワンノート)をお使いの場合、次のことにご注意ください。

- ・1,400×1,050以上の解像度で、動画再生やWinDVDでの再生を行う場合は、BIOSセットアップユーティリティの「Advanced」メニューで「Frame Buffer Size」を「64MB」以上に設定してください。「32MB」に設定されていると、再生が正常に行われない場合があります。

タイプVX(オールインワンノート)をお使いの場合、次のことにご注意ください。

- ・OpenGLのアプリケーションを使用した場合、アプリケーションによっては、画面が表示されない、または画面の表示が乱れることがあります。
- ・デュアルディスプレイ機能使用時、またはコマンドプロンプトを全画面表示(【Alt】+【Enter】で切り替え)している状態では、キーボード【Fn】+【F3】での画面の出力先の切り替えはできません。
- ・DVD-Videoディスクの再生画面の上に他のウィンドウを重ねると、コマ落ちや音切れ、およびデスクトップ上のアイコンのちらつきが発生したり、再生画面にゴミが残る場合があります。
- ・DVD-Videoディスクの再生時に画面がちらつく場合があります。また、再生するDVD-Videoディスクの種類によっては、コマ落ちが発生する場合があります。
- ・Windowsの状態によっては、スクリーンセーバー動作時に液晶ディスプレイの電源がオフにならない場合があります。
- ・各種ペンチマークが正常に実行できない場合があります。
- ・動画を再生するアプリケーションを起動している時は、表示色や解像度、または画面の出力先の変更を行わないでください。

画面表示の調整

表示を調整する

本機では、キーボードを使って輝度の調整を行います。輝度は8段階で調整することができます。

機能	キー操作	説明
輝度を下げる▼☀	【Fn】+【F8】	キーを押すごとに、液晶ディスプレイの輝度が下がります。
輝度を上げる▲☀	【Fn】+【F9】	キーを押すごとに、液晶ディスプレイの輝度が上がります。

表示できる解像度と表示色

☑️ チェック!!

設定により、マニュアルに記載されていない解像度を選択することができる場合がありますが、動作を保証するものではありません。必ずマニュアルに記載されている解像度で使用してください。

本機の液晶ディスプレイは、標準で次の解像度と表示色を表示できます。

タイプVW(オールインワンノート)

解像度 (ドット)	表示色	本機の液晶ディスプレイにのみ表示	別売の外部ディスプレイにのみ表示	本機の液晶ディスプレイと別売の外部ディスプレイの同時表示 ¹	TVのみ
800×600	65,536色				
	1,677万色 ²				
1,024×768	65,536色	3		3	
	1,677万色 ²	3		3	
1,280×1,024	65,536色	3		3	
	1,677万色 ²	3		3	
1,400×1,050	65,536色	4	-	-	-
	1,677万色 ²	4	-	-	-
1,600×1,200	65,536色	5		5	
	1,677万色 ²	5		5	
1,920×1,440	65,536色				
	1,677万色 ²				

:ディスプレイストレッチ機能で拡大表示する/しないを切り替え可能。

ただし、拡大表示を行っている場合、表示される文字などの線の太さが不均一になることがあります。

:フルスクリーン表示可能

:バーチャルスクリーンで表示可能

- :表示不可

1 : 別売の外部ディスプレイ未接続時は本機の液晶ディスプレイのみに表示される

2 : 本機の液晶ディスプレイでは、グラフィックアクセラレータのデザイン機能により実現

3 : UXGA液晶ディスプレイまたはSXGA + 液晶ディスプレイを選択した場合、ディスプレイストレッチ機能で拡大表示する/しないを切り替え可能

4 : SXGA + 液晶ディスプレイを選択した場合のみ表示可能

5 : UXGA液晶ディスプレイを選択した場合のみ表示可能。SXGA + 液晶ディスプレイまたはXGA液晶ディスプレイを選択した場合はバーチャルスクリーンで表示可能

タイプVX(オールインワンノート)

解像度 (ドット)	表示色	本機の液晶 ディスプレイ にのみ表示	別売の外部 ディスプレイ にのみ表示	本機の液晶ディ スプレイと別売の 外部ディスプレ イの同時表示 ¹
800×600	65,536色			
	1,677万色 ²			
1,024×768	65,536色			
	1,677万色 ²			
1,280×1,024	65,536色			
	1,677万色 ²			

: ディスプレイストレッチ機能で、拡大表示をする/しないを切り替え可能。ただし、拡大表示を行っている場合、表示される文字などの線の太さが不均一になることがあります。

: フルスクリーン表示可能

: バーチャルスクリーンで表示可能

1: 別売の外部ディスプレイ未接続時は本機の液晶ディスプレイのみに表示される

2: 本機の液晶ディスプレイでは、グラフィックアクセラレータのデザイン機能により実現

タイプVF

解像度 (ドット)	表示色	本機の液晶 ディスプレイ にのみ表示	別売の外部 ディスプレイ にのみ表示	本機の液晶デ ィスプレイと別売の 外部ディスプレ ィの同時表示 ¹
800×600	65,536色			
	1,677万色 ²			
1,024×768	65,536色			
	1,677万色 ²			
1,280×800	65,536色		-	-
	1,677万色 ²		-	-
1,280×1,024	65,536色			
	1,677万色 ²			
1,600×1,200	65,536色			
	1,677万色 ²			
1,920×1,440	65,536色			
	1,677万色 ²			

：拡大表示(ディスプレイストレッチ機能で、実サイズ表示との切り替え可能)
 拡大表示では文字や線などの太さが不均一になることがあります。
 実サイズ表示では画面中央に実サイズで表示され、まわりは黒く表示されます。

：フルスクリーン表示可能

：バーチャルスクリーンで表示可能

- ：表示不可

1：別売の外部ディスプレイ未接続時は本機の液晶ディスプレイのみに表示される

2：本機の液晶ディスプレイでは、グラフィックアクセラレータのデザイン機能により実現

バーチャルスクリーン

バーチャルスクリーンとは、実際に表示可能な解像度より大きい解像度を使用できるようにするための仮想画面のことです。バーチャルスクリーンでは、仮想画面全体のサイズが実際のディスプレイの画面より大きくなるので、ディスプレイには常に仮想画面の一部が表示されている状態になります。画面をスクロールすると、ディスプレイの画面上で見えていない部分を表示することができます。

メモ

バーチャルスクリーンでは、「スタート」ボタンがディスプレイの画面上から外れ、表示されないことがあります。ディスプレイの画面上の見えていない部分を見るには、ポインタをディスプレイの画面の端に移動させます。ポインタの移動した方向に画面がスクロールし、見えなかった部分が表示されます。

バーチャルスクリーンモードの設定方法

✓ チェック!!

バーチャルスクリーンによって表示される解像度は「表示できる解像度と表示色」(p.86)をご覧ください。

- 1 「スタート」ボタン 「コントロール パネル」をクリックし、「デスクトップの表示とテーマ」「画面」をクリック
「画面のプロパティ」が表示されます。
- 2 「設定」タブをクリックし、「詳細設定」ボタンをクリック
- 3 「モニタ」タブをクリック
- 4 「このモニタでは表示できないモードを隠す」のチェックを外す
- 5 「OK」ボタンをクリック
- 6 「OK」ボタンをクリック

これで設定が完了しました。

デュアルディスプレイ機能

デュアルディスプレイ (Dual Display) とは、外部ディスプレイ接続時に、本体の液晶ディスプレイと外部ディスプレイを使ってひとつの画面として表示できる機能です。液晶ディスプレイと外部ディスプレイを続き画面として利用できるので、表示できる範囲が広がります。

メモ

デュアルディスプレイ機能は、同じ画面を2つのディスプレイに表示する機能とは異なります。

✓ チェック!!

- ・ 画面の解像度によっては、デュアルディスプレイ表示にならない場合があります。
- ・ デュアルディスプレイ機能使用時、または、タイプVX(オールインワンノート)でコマンドプロンプトを全画面表示【Alt】+【Enter】で切り替え)している状態では、キーボード【Fn】+【F3】での画面の出力先の切り替えはできません。
- ・ タイプVX(オールインワンノート)をお使いの場合、「画面のプロパティ」からデュアルディスプレイ機能は設定できません。「Intel(R)Graphics Media Accelerator Driver for Mobile」タブから設定を行ってください。

デュアルディスプレイ機能を使う

デュアルディスプレイ機能を使う場合は、次の手順で行います。

タイプVW(オールインワンノート)またはタイプVFの場合

1 別売のディスプレイを接続し、電源を入れる

参照▶ 別売のCRTディスプレイなどを接続するには「PART2 周辺機器の利用」の「外部ディスプレイ」(p.156)

2 本機の電源を入れる

3 「スタート」ボタン 「コントロール パネル」をクリックし、「デスクトップの表示とテーマ」「画面」をクリック
「画面のプロパティ」が表示されます。

4 「設定」タブをクリックし、「詳細設定」ボタンをクリック

5 「CATALYST(R) Control Center」タブをクリック


6 「ATI CATALYST(R) Control Center」ボタンをクリック

7 「表示」ボタンをクリックして表示されるメニューから「標準表示」をクリック

8 「グラフィック設定」タブの「ディスプレイマネージャ」ボタンをクリック

9 「ウィザード」ボタンをクリック
「モニター」や「TV」(タイプVW(オールインワンノート)のみ)などの接続状態が表示されます。

10 表示をオンにしたいディスプレイにチェックを付ける

 **チェック!!**

全てのディスプレイをオフにすることはできません。

11 表示するコンテンツの種類を選択する
推奨される設定がウィザードによって自動的に選択されます。

12 「次へ」ボタンをクリック

13 「拡張デスクトップモード」を選択し、「次へ」ボタンをクリック

14 「適用」ボタンをクリック
確認のメッセージが表示されます。

15 「はい」ボタンをクリック

16 「OK」ボタンをクリック

17 「終了」ボタンをクリック

18 「OK」ボタンをクリック

19 「OK」ボタンをクリック

これでデュアルディスプレイ機能が使用できます。

タイプVX(オールインワンノート)の場合

1 別売の外部ディスプレイを接続し、電源を入れる

参照▶ 別売の外部ディスプレイなどを接続するには「PART2 周辺機器の利用」の「外部ディスプレイ」(p.156)

2 本機の電源を入れる

3 「スタート」ボタン 「コントロール パネル」をクリックし、「デスクトップの表示とテーマ」「画面」をクリック
「画面のプロパティ」が表示されます。

4 「設定」タブをクリックし、「詳細設定」ボタンをクリック

5 「Intel(R)Graphics Media Accelerator Driver for Mobile」タブをクリックし、「グラフィック プロパティ」ボタンをクリック

6 「マルチディスプレイ」欄の「拡張デスクトップ」を選択する

7 プライマリデバイスとセカンダリデバイスの▼をクリックし、一覧から使用するモニタを選択する
一覧には「PCモニタ」「ノートブック」が表示されます。

8 「OK」ボタンをクリック
設定の保存を確認するメッセージが表示されます。

9 「OK」ボタンをクリック

10 「OK」ボタンをクリック

11 「OK」ボタンをクリック

設定が有効になり、デュアルディスプレイ機能が使用できます。

デュアルディスプレイ機能を解除する

デュアルディスプレイ機能を解除する場合は、次の手順で行います。

タイプVW(オールインワンノート)またはタイプVFの場合

- 1 「デュアルディスプレイ機能を使う」の「タイプVW(オールインワンノート)またはタイプVFの場合」の手順3~9(p.91)を行う
- 2 「ノートブック パネル」のみにチェックを付け、他のディスプレイのチェックは外す
- 3 表示するコンテンツの種類を選択する
推奨される設定がウィザードによって自動的に選択されます。
- 4 「次へ」ボタンをクリック
- 5 「適用」ボタンをクリック
確認のメッセージが表示されます。
- 6 「はい」ボタンをクリック
- 7 「OK」ボタンをクリック
- 8 「終了」ボタンをクリック
- 9 「OK」ボタンをクリック
- 10 「OK」ボタンをクリック

これでデュアルディスプレイ機能が解除されます。

タイプVX(オールインワンノート)の場合

- 1 「デュアルディスプレイ機能を使う」の「タイプVX(オールインワンノート)の場合」の手順3~5(p.93)を行う
- 2 「シングル ディスプレイ」欄の「ノートブック」を選択する

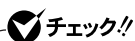
- 3 「OK」ボタンをクリック
設定の保存を確認するメッセージが表示されます。
- 4 「OK」ボタンをクリック
- 5 「OK」ボタンをクリック
- 6 「OK」ボタンをクリック

これでデュアルディスプレイ機能が解除されます。

ディスプレイストレッチ機能

ディスプレイストレッチ機能とは、液晶ディスプレイの解像度よりも Windows の解像度設定が低い場合に、液晶ディスプレイに画面イメージを拡大して表示する機能です。

ディスプレイストレッチ機能を使う場合は次の手順で行います。



ディスプレイストレッチ機能を使用して拡大表示を行っている場合、表示される文字などの線の太さが不均一になることがあります。

「画面のプロパティ」から切り替える

タイプVW(オールインワンノート)またはタイプVFの場合

- 1 「スタート」ボタン 「コントロール パネル」をクリックし、「デスクトップの表示とテーマ」「画面」をクリック
「画面のプロパティ」が表示されます。
- 2 「設定」タブをクリックし、「詳細設定」ボタンをクリック
- 3 「CATALYST(R) Control Center」タブをクリック
- 4 「ATI CATALYST(R) Control Center」ボタンをクリック
- 5 「表示」ボタンをクリックして表示されるメニューから「詳細表示」をクリック

6 「グラフィック設定」タブの「ノートブックパネルプロパティ1」をクリック

7 「パネル設定」欄の「スケールイメージ - 全パネルサイズ」を選択する

8 「OK」ボタンをクリック

9 「OK」ボタンをクリック

10 「OK」ボタンをクリック

これでディスプレイストレッチ機能を使用することができます。

タイプVX(オールインワンノート)の場合

1 「スタート」ボタン 「コントロール パネル」をクリックし、「デスクトップの表示とテーマ」「画面」をクリック
「画面のプロパティ」が表示されます。

2 「設定」タブをクリックし、「詳細設定」ボタンをクリック

3 「Intel(R)Graphics Media Accelerator Driver for Mobile」タブをクリックし、「グラフィック プロパティ」ボタンをクリック

4 「ディスプレイ設定」をクリック

5 「ノートブック」タブの「アスペクト比のオプション」ボタンをクリック

6 「全画面表示(枠なし)」を選択し、「OK」ボタンをクリック
設定の保存を確認するメッセージが表示されます。

7 「OK」ボタンをクリック

8 「OK」ボタンをクリック

9 「OK」ボタンをクリック

これでディスプレイストレッチ機能を使用することができます。

省電力機能(タイプVW(オールインワンノート)またはタイプVFのみ)

タイプVW(オールインワンノート)またはタイプVFでは、電源の種類によってディスプレイの動作性能を切り替えることができます。

✓チェック!!

- ・ 省電力機能は、画面の出力先が「本機の液晶ディスプレイ」に設定されている場合のみ有効です。「本機の液晶ディスプレイと外部ディスプレイの同時表示」、「外部ディスプレイ」の場合は動作しません。
- ・ 省電力機能の設定を変更した場合に、液晶ディスプレイの表示が乱れることがあります。

- 1 「スタート」ボタン 「コントロール パネル」をクリックし、「デスクトップの表示とテーマ」「画面」をクリック
「画面のプロパティ」が表示されます。
- 2 「設定」タブをクリックし、「詳細設定」ボタンをクリック
- 3 「CATALYST(R) Control Center」タブをクリック
- 4 「ATI CATALYST(R) Control Center」ボタンをクリック
- 5 「表示」ボタンをクリックして表示されるメニューから「詳細表示」をクリック
- 6 「グラフィック設定」タブの「POWERPLAY™」をクリック
- 7 「POWERPLAY™を有効にする」にチェックが付いていることを確認する

8 「POWERPLAY™」欄で設定を変更する
次の設定を変更することができます。

・ プラグイン

接続先がAC電源の場合の省電力機能について設定します。

・ バッテリー稼働

バッテリー使用時の省電力機能について設定します。

それぞれの項目でスライダーを左側にドラッグするとバッテリー優先の設定に、右側にドラッグするとパフォーマンス優先の設定になります。

9 「OK」ボタンをクリック

10 「OK」ボタンをクリック

11 「OK」ボタンをクリック

これで液晶ディスプレイの省電力機能の設定は完了です。

サウンド機能

本機の音量の調整や、サウンド機能に関する設定などについて説明しています。

音量の調節

ボリュームコントロールを使う

Windowsの「ボリュームコントロール」で音量を調節することができます。

- 1 「スタート」ボタン 「すべてのプログラム」 「アクセサリ」 「エンターテインメント」 「ボリュームコントロール」 をクリック

参照 ▶ ボリュームコントロールについて Windowsのヘルプ

✓チェック!!

ディスプレイの解像度を低解像度に設定している場合にボリュームコントロールを表示させると、ボリュームコントロールの全ての音源コントロールが表示されない場合や、右端の音源コントロールの表示が一部欠ける場合があります。

このような場合には、ディスプレイの解像度を変更するか、「プロパティ」ウィンドウの「表示するコントロール」欄で、使用しない音源の選択を解除し、必要な音源コントロールが表示されるように変更してください。

なお、ディスプレイの解像度を変更する場合は、いったんボリュームコントロールを終了し、解像度を変更後に再度ボリュームコントロールを起動してください。

音量調節つまみを使う(タイプVM(オールインワンノート)のみ)

音量調節つまみを使って音量を調節することができます。

音声のオン/オフ(ミュート機能)

音量調節のつまみをまっすぐ押し込むと、音声のオン/オフを切り替えることができます。

参照 ▶ 音量調節つまみについて 「各部の名称」(p.16)

キーボードで調節する(タイプVX(オールインワンノート)またはタイプVFのみ)

【Fn】+【F11】を押すと音量を大きく、【Fn】+【F10】を押すと音量を小さく調節できます。

参照 ▶ 【Fn】について 「キーボード」の「ホットキー機能【Fn】の使い方」(p.55)

ピープ音のオン / オフを切り替える

【Fn】+【F6】を押すと、システムブザーのピープ音のオン / オフを切り替えることができます。

参照 ▶ 【Fn】について 「キーボード」の「ホットキー機能【Fn】の使い方」(p.55)

録音音量の調節

本機で録音音量を調節する場合は次の手順で行ってください。

- 1 「スタート」ボタン 「すべてのプログラム」 「アクセサリ」 「エンターテイメント」 「ボリューム コントロール」をクリック
「ボリューム コントロール」が表示されます。
- 2 「オプション」メニューの「プロパティ」をクリック
- 3 「ミキサー デバイス」欄で「Realtek HD Audio Input」を選択する
- 4 「表示するコントロール」欄の「録音コントロール」と使用する録音ソースにチェックを付けて、「OK」ボタンをクリック
- 5 使用する録音ソースの「ミュート」のチェックをはずし、使用しない録音ソースの「ミュート」にチェックを付ける
- 6 「録音コントロール」欄の「音量」で録音音量を調節する

✓ チェック!!

本機では、録音ソースごとの音量を調節することはできません。

機器の接続について

本機にはJack detection機能が搭載されており、ライン/ヘッドフォン共用出力またはマイク入力に機器を接続すると、接続されたことを検知して「Realtek HDオーディオマネージャ」の「デバイスタイプ」画面が表示されます。その場合は、接続した機器にあわせて、次のように設定してください。

ライン/ヘッドフォン共用出力に接続した場合

- 1 ヘッドフォンを接続した場合は「ヘッドフォン」、スピーカなどのオーディオ機器を接続した場合は「ライン出力」にチェックを付けて、「OK」ボタンをクリック
- 2 「OK」ボタンをクリック

これで、設定は完了です。

マイク入力に接続した場合

- 1 「マイク入力」にチェックを付けて、「OK」ボタンをクリック
- 2 「OK」ボタンをクリック

これで、設定は完了です。

音楽CDを再生するには

本機のCD/DVDドライブは、音楽CDからのデジタル出力のみ使用可能です。CD/DVDドライブを使用して音楽CDを再生/録音する場合は、アナログではなく、デジタルで音楽CDを再生するように設定しておく必要があります。次の手順で音楽CDをデジタルで再生する設定になっていることを確認してください。

- 1 「デバイス マネージャ」を開き、「DVD/CD-ROMドライブ」または「CD-ROM」をダブルクリック


参照 ▶ 「デバイス マネージャ」の開き方 「デバイス マネージャの開き方」(p.7)

- 2 表示されるCD/DVDドライブをダブルクリック
- 3 「プロパティ」タブをクリック
- 4 「このCD-ROMデバイスでデジタル音楽CDを使用可能にする」にチェックが付いていることを確認する
- 5 「OK」ボタンをクリック
- 6 「デバイス マネージャ」を閉じる
- 7 「OK」ボタンをクリック

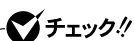
再生に使用するプレーヤーが「Windows Media Player」の場合は、次の「Windows Media Playerの設定」をご覧ください。設定を行ってください。

Windows Media Playerの設定

CDの再生にWindows Media Playerを使用する場合は、Windows Media Playerの設定が必要です。次の手順で設定を行ってください。

- 1 「スタート」ボタン 「すべてのプログラム」 「Windows Media Player」をクリック
Windows Media Playerが起動します。
- 2 メニューバーの「ツール」 「オプション」をクリック
メニューバーが表示されていない場合は左上のをクリック
- 3 「デバイス」タブをクリック
- 4 「デバイス」欄に表示されているCD/DVDドライブを選択して、「プロパティ」ボタンをクリック
- 5 「オーディオ」タブをクリック
- 6 「再生」欄の「デジタル」が選択されていることを確認する
- 7 「OK」ボタンをクリック
- 8 「OK」ボタンをクリック

これで、音楽CDをデジタルで再生する設定は完了です。




手順2で表示させたメニューバーを消す場合は、左上のをクリックしてください。

マイクの設定

「Realtek HD オーディオマネージャ」で設定する

「Realtek HD オーディオマネージャ」でマイクの設定を行うことができます。マイクの設定では、マイクでの録音時のノイズの抑制やエコーの軽減、ビームフォーミング機能の設定などが行えます。マイクの設定は、次の手順で行ってください。

- 1 画面右下の通知領域にあるをダブルクリック
「Realtek HD オーディオマネージャ」が表示されます。
- 2 「マイク」タブをクリック
- 3 設定する機能にチェックを付ける
設定できる機能には、次のものがあります。
 - ・「ノイズ抑制」
録音時のノイズ抑制を行います。
 - ・「音響エコーキャンセル」
録音時にスピーカが引き起こすエコーを軽減します。
 - ・「ビームフォーミング(指向性録音)」
ステレオマイク使用時に、マイクを向けていない方向からの雑音を軽減します。
- 4 設定が完了したら「OK」ボタンをクリック

これでマイクの設定は完了です。

LAN(ローカルエリアネットワーク)

本機のLAN機能使用上の注意や設定などについて説明しています。

LANへの接続

本機には、以下のLAN機能が搭載されています。

	1000BASE-T/100BASE-TX /10BASE-T (ギガビットイーサネット対応)	100BASE-TX/10BASE-T
タイプVW (オールインワンポート) タイプVX (オールインワンポート)		-
タイプVF	-	

:標準装備

メモ

1000BASE-Tまたは100BASE-TXは、従来のEthernet(10BASE-T)の環境にも接続できます。従来のネットワーク構成を変更せずに既存のハブやLANケーブルを変更するだけで、高速化がはかれます。本機は、どちらの環境にも接続することができます。

LANの設置

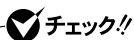
初めてネットワークシステムを設置するためには、配線工事などの技術が必要ですので、ご購入元または当社指定のサービス窓口にお問い合わせください。また、本機に接続するケーブル類やハブなどは、弊社製品を使用してください。他社製品を使用し、システムに異常が発生した場合の責任は負いかねますので、ご了承ください。

接続方法

本機をネットワークに接続するには、別売のLANケーブルが必要です。LANケーブルは、10BASE-Tで接続するにはカテゴリ3以上、100BASE-TXで接続するにはカテゴリ5以上、1000BASE-Tで接続するにはエンハンストカテゴリ5以上のLANケーブルを使用してください。

また、ネットワーク側のコネクタに空きがない場合、ハブやスイッチでコネクタを増やす必要があります。

LANケーブルの接続方法については『はじめにお読みください』をご覧ください。



チェック!!

本機を稼働中のLANに接続するには、システム管理者またはネットワーク管理者の指示に従って、ネットワークの設定とLANケーブルの接続を行ってください。

ネットワーク側の接続や設定については、接続するネットワーク側の機器のマニュアルをご覧ください。

運用上の注意

LANに接続して本機を使用するときは、次の点に注意してください。

- ・システム運用中は、LANケーブルを外さないでください。ネットワークが切断されます。ネットワーク接続中にLANケーブルが外れたときは、すぐに接続することで復旧し、使用できる場合もありますが、使用できない場合は、Windows を再起動してください。
- ・LAN回線を接続してネットワーク通信をする場合は、本機にACアダプタを接続して使用するようしてください。バッテリーバックのみで使用すると、使用時間が短くなります。
- ・スタンバイ状態または休止状態では、ネットワーク機能がいったん停止しますので、ネットワークの通信中にはスタンバイ状態または休止状態にしないでください。
- ・ネットワークを使用するアプリケーションを使う場合には、あらかじめお使いのアプリケーションについてシステム管理者に確認のうえ、スタンバイ状態または休止状態を使用してください。使用するアプリケーションによっては、スタンバイ状態または休止状態から復帰した際にデータが失われることがあります。
- ・1000BASE-T/100BASE-TX/10BASE-Tシステムの保守については、ご購入元または当社指定のサービス窓口にお問い合わせください。

ユニバーサル管理アドレスについて

ユニバーサル管理アドレスは、IEEE(米国電気電子技術者協会)で管理されているアドレスで、主に他のネットワークに接続するときなどに使用します。次のコマンドを入力することで、内蔵LANまたはワイヤレスLANのユニバーサル管理アドレスを確認することができます。

コマンド プロンプトで次のいずれかのコマンドを入力し、【 Enter 】を押してください。

```
net config workstation
```

(アダプタがアクティブな場合、「アクティブなネットワーク(ワークステーション)」という項目の()内に表示されます。)

```
ipconfig /all
```

(「physical address」として表示されます。)

LANの設定

ここでは、LANに接続するために必要なネットワークのセットアップ方法を簡単に説明します。

参照 必要な構成要素の詳細について Windows XPのヘルプの中にあるネットワーク関連の項目

ネットワークソフトウェアのセットアップ

チェック!!

工場出荷時は、ネットワークプロトコル(TCP/IP)が設定されています。

- 1 「スタート」ボタン 「マイコンピュータ」をクリック
- 2 「その他」の「マイ ネットワーク」をクリック
- 3 「ネットワークタスク」の「ネットワーク接続を表示する」をクリック
- 4 「ローカル エリア接続」をクリック
- 5 「ファイル」メニューの「プロパティ」をクリック
ここで「サービス」、「プロトコル」、「クライアント」をセットアップできます。
必要な構成要素を追加してください。

メモ

必要な構成要素がわからない場合は、システム管理者またはネットワークの管理者に相談してください。

- 6 「スタート」ボタン 「マイコンピュータ」をクリック
- 7 「システムのタスク」の「システム情報を表示する」をクリック
- 8 「コンピュータ名」タブをクリック
- 9 「変更」ボタンをクリック
- 10 「コンピュータ名の変更」画面が表示されたら、「コンピュータ名」、「ワークグループ」または「ドメイン」に必要な情報を入力する

メモ

コンピュータ名などがわからない場合は、システム管理者またはネットワークの管理者に相談してください。

- 11 「OK」ボタンをクリック
- 12 再起動を促すメッセージが表示された場合はコンピュータを再起動する

これでLANの設定は完了です。


リモートパワーオン機能(Remote Power On機能)の設定

本機におけるLANによるリモートパワーオン機能は次の通りです。

- ・電源の切れている状態から電源を入れる
- ・スタンバイ状態や休止状態からの復帰

本体およびLANボードがリモートパワーオンに対応しているパソコンで、リモートパワーオン機能を使うように設定している場合は、本体の電源が切れているときも、LANボードの一部は通電されています。

管理者パソコンはパワーオンを指示する特殊なパケット(Magic Packet)を離れたところにあるパソコンに送信します。そのパケットを離れたところにあるパソコン(本機)の専用コントローラが受信すると、専用コントローラはパワーオン動作を開始します。これにより離れたところにある管理者パソコンから、LAN接続された本機の電源を入れることができます。リモートパワーオン機能を利用するためには、管理者パソコンにMagic Packetを送信するためのソフトウェア(ESMPRO/Client Managerなど)のインストールが必要です。また、本機のBIOS設定が必要になります。


 **チェック!!**

- ・ 前回のシステム終了(電源を切る、スタンバイ状態にする、休止状態にする)が正常に行われなかった場合、リモートパワーオンを行うことはできません。一度電源スイッチを押してWindowsを起動させ、再度、正常な方法でシステム終了を行ってください。
- ・ リモートパワーオン機能の設定を行った場合は、購入時の設定で使う場合に比べて、本機のバッテリーの消費量が大きくなります。バッテリー駆動時間を優先して本機を使いたい場合は、リモートパワーオン機能の設定は行わずに購入時の設定で使用してください。
- ・ リモートパワーオン機能を使用する場合は、必ずACアダプタを接続した状態で本機を休止状態または電源が切れている状態にしてください。


電源の切れている状態からリモートパワーオン機能を利用するための設定

電源が切れている状態からのリモートパワーオン機能を利用するには、次の設定を行ってください。

- 1** 本機の電源を入れて「NEC」ロゴの画面が表示されたら【F2】を数回押す
BIOSセットアップユーティリティが表示されます。

 **参照** BIOSセットアップユーティリティについて 「PART3 システム設定」の「BIOSセットアップユーティリティについて」(p.172)

- 2** 「Advanced」メニューの「Remote Power On」を「Enabled」に設定する
- 3** 【F10】を押す
「Setup Confirmation」確認の画面が表示されます。
- 4** 「Yes」が選ばれていることを確認して【Enter】を押す
設定値が保存され、BIOSセットアップユーティリティが終了します。

 **チェック!!**

必要に応じて、起動時のパスワードの設定も行ってください。

参照 ▶ 起動時のパスワードの設定

- ・「PART3 システム設定」の「設定項目一覧 タイプVW(オールインワンノート)」の「Security」メニュー (p.178)
- ・「PART3 システム設定」の「設定項目一覧 タイプVX(オールインワンノート)」の「Security」メニュー (p.188)
- ・「PART3 システム設定」の「設定項目一覧 タイプVF」の「Security」メニュー (p.196)

これで設定は完了です。

スタンバイ状態または休止状態からリモートパワーオン機能を利用するための設定

✓ チェック!!

- ・ 前回のシステム終了が正常に行われなかった場合、リモートパワーオン機能を使用して電源を入れることはできません。一度電源スイッチを押して本機を起動し、もう一度正しい方法で電源を切ってください。
- ・ 以下の設定を行う場合は、コンピュータの管理者権限(Administrator権限)を持つユーザーアカウントで本機にログオンしてください。

1 「デバイス マネージャ」を開き、「ネットワークアダプタ」をダブルクリック**参照** ▶ 「デバイス マネージャ」の開き方 「デバイス マネージャの開き方」(p.7)**2** 表示されたLANアダプタをダブルクリック**3** 「電源の管理」タブをクリック**4** 次の項目にチェックを付ける

- 「電力の節約のために、コンピュータでこのデバイスの電源をオフにできるようにする」
- 「このデバイスで、コンピュータのスタンバイ状態を解除できるようにする」
- 「管理ステーションでのみ、コンピュータのスタンバイ状態を解除できるようにする」

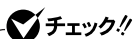
5 「OK」ボタンをクリック

これで設定は完了です。

ネットワークブート機能(PXE機能)

管理者パソコンと接続し、次の操作を行うことができます。

- ・ OSインストール
- ・ BIOSフラッシュ(BIOS ROMの書き換え)
- ・ BIOS設定変更



チェック!!

ネットワークブートを使用するには、別途PXEに準拠した運用管理ソフトが必要です。

ネットワークブートを使用する場合は、BIOSセットアップユーティリティで設定を行ってください。

1 本機の電源を入れて「NEC」ロゴの画面が表示されたら【F2】を数回押す

BIOSセットアップユーティリティが表示されます。



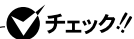
参照) BIOSセットアップユーティリティについて 「PART3 システム設定」の「BIOSセットアップユーティリティについて」(p.172)

2 「Boot」メニューで「Boot priority order」に「Network」を追加する

これでネットワークブートを使用するための設定は完了です。



上記の作業を行う際に、ネットワークからの起動が必要になった場合は、本機起動時に「NEC」ロゴの画面で【F12】を数回押すことでネットワークブートが可能になります。



チェック!!

【F12】を押しても、ネットワークブートができないことがあります。この場合は、【F12】を押す間隔を変えてください。

無線LAN機能

本機の無線LAN機能の概要について説明しています。
無線LANモデルをお使いの場合のみご覧ください。

使用上の注意

- ・通信速度・通信距離は、無線LAN対応機器や電波環境・障害物・設置環境などの周囲条件によって異なります。
- ・電波の性質上、通信距離が離れるにしたがって通信速度が低下する傾向があります。より快適にお使いいただくために、無線LAN対応機器同士は近い距離で使用することをおすすめします。
- ・ネットワークへの接続には、別売の無線LANアクセスポイント(以下アクセスポイント)などが必要です。
- ・医療機関側が本製品の使用を禁止した区域では、本製品の電源を切るか無線LAN機能をオフにしてください。また、医療機関側が本製品の使用を認めた区域でも、近くで医療機器が使用されている場合には、本製品の電源を切るか無線LAN機能をオフにしてください。
- ・海外で本機を使用する場合は、現地国の法令などに抵触する可能性がありますので、本機の無線LAN機能をオフにしてください。
- ・ネットワークとの通信中は、本機を休止状態やスタンバイ状態にしないでください。
- ・ネットワーク通信をすると、バッテリーのみで使用可能な時間が短くなります。長時間の通信をするときは、本機にACアダプタを接続しコンセントからの電源で使用してください。

無線LAN製品ご使用時におけるセキュリティに関するご注意

無線LANでは、LANケーブルを使用する代わりに、電波を利用してパソコン等と無線アクセスポイント間で情報のやり取りを行うため、電波の届く範囲であれば自由にLAN接続が可能であるという利点があります。

その反面、電波はある範囲内であれば障害物(壁等)を越えてすべての場所に届くため、セキュリティに関する設定を行っていない場合、以下のような問題が発生する可能性があります。

通信内容を盗み見られる

悪意ある第三者が、電波を故意に傍受し、

IDやパスワード又はクレジットカード番号等の個人情報

メールの内容

等の通信内容を盗み見られる可能性があります。

不正に侵入される

悪意ある第三者が、無断で個人や会社内のネットワークへアクセスし、

個人情報や機密情報を取り出す(情報漏洩)

特定の人物になりすまして通信し、不正な情報を流す(なりすまし)

傍受した通信内容を書き換えて発信する(改ざん)

コンピュータウイルスなどを流しデータやシステムを破壊する(破壊)

などの行為をされてしまう可能性があります。

本来、無線LANカードや無線アクセスポイントは、これらの問題に対応するためのセキュリティの仕組みを持っていますので、無線LAN製品のセキュリティに関する設定を行って製品を使用することで、その問題が発生する可能性は少なくなります。

セキュリティの設定を行わないで使用した場合の問題を充分理解した上で、お客様自身の判断と責任においてセキュリティに関する設定を行い、製品を使用することをお奨めします。

セキュリティの設定などについて、お客様ご自身で対処できない場合には、NEC 121コンタクトセンターまでお問い合わせください。

参照▶ NEC 121コンタクトセンターのお問い合わせ先について 『保証規定&修理に関するご案内』

セキュリティ対策を施さず、あるいは、無線LANの仕様上やむを得ない事情によりセキュリティの問題が発生してしまった場合、弊社は、これによって生じた損害に対する責任を負いかねます。

本機で設定できるセキュリティ

✓チェック!!

- ・ 次のセキュリティについての設定をする場合、使用するアクセスポイントなどもこれらの設定に対応している必要があります。
- ・ これらの設定は危険性をより低くするための手段であり、安全性を100%保証するものではありません。

盗聴(傍受)を防ぐ

WEP機能を使用して暗号キーを設定すると、同じ暗号キーを使用している通信機器間の無線LANの通信のデータを暗号化できます。

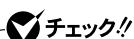
ただし、暗号キーを設定していても、暗号キー自体を第三者に知られたり、暗号解読技術によって暗号を解読されたりする可能性があるため、設定した暗号キーは定期的に変更することをおすすめします。

不正アクセスを防ぐ

- ・ アクセスポイントと通信機器の両方に任意のSSID(ネットワーク名)を設定することで、同じSSIDを設定していない通信機器からの接続を回避できます。ただし、第三者にSSIDを自動的に検出する機能を持った機器を使用されると、SSIDを知られてしまいます。これを回避するには、アクセスポイント側でSSIDを通知しないように、SSIDの隠蔽の設定をする必要があります。
- ・ 接続するパソコンなどのMACアドレス(ネットワークカードが持っている固有の番号)をアクセスポイントに登録することで、登録した機器以外はアクセスポイントに接続できなくなります(MACアドレスフィルタリング)。

より高度なセキュリティ設定を行う

Wi-Fi Allianceが提唱するWPA(Wi-Fi Protected Access)機能やWPA2機能を利用します。IEEE802.1X/EAP(Extensible Authentication Protocol)規格によるユーザ認証、従来のWEP機能に比べて大幅に暗号解読が困難とされる暗号方式TKIP(Temporal Key Integrity Protocol)やAES(Advanced Encryption Standard)を使用することで、より高度なセキュリティ設定を行うことができます。



WPAやWPA2による暗号化を使用するには、接続する相手の機器も同じセキュリティ機能に対応している必要があります。

無線LAN製品との接続

本製品と接続できる無線LAN製品には、無線LAN内蔵PC、無線LANアクセスポイント、無線LAN周辺機器などがあります。

接続できる製品については、NECビジネスPC/Express5800情報発信サイト「NEC 8番街」(<http://nec8.com>)から次の手順で確認してください。

1. 「NEC 8番街」のホームページで「サポート情報」をクリック
2. 「製品情報確認」にある「ビジネスPC製品検索」をクリック
3. 「旧モデル検索(最新機種も含む)」にある「PC本体型番検索」をクリック
お使いのモデルの型番で検索し、接続できる製品を確認してください。

無線LAN機器同士の接続互換性については、業界団体Wi-Fi Allianceによる「Wi-Fi®」認定を取得している同じ規格の製品を購入されることをおすすめいたします。

無線LANの設定

「VersaPro/VersaPro J 電子マニュアル」の「無線LAN機能」の「無線LAN(IEEE802.11a/b/g)」について、**を**ご覧になり**設定を行**ってください。

モデム

本機のFAXモデム機能使用上の注意や設定などについて説明しています。
FAXモデムモデルをお使いの場合のみご覧ください。

電話回線との接続

接続可能な電話回線のコンセントについて

- ・ 本機に接続可能な電話回線は2線式のみです。電話回線に接続する前に、使用する電話回線の種類を確認してください。
- ・ 電話回線のコンセントがモジュージャック式以外の場合は、変換アダプタを使用するか加入電話回線の提供会社にモジュージャックの取り付けをご相談ください。

✓ チェック!!

内蔵のFAXモデムは、加入電話回線に適合するように設計されています。加入電話回線以外と接続すると、うまく動作しないことや、内蔵FAXモデムや本体を破損することがあります。

適用電話回線について

回線は、電話回線(以降、加入電話回線と呼びます)、総合デジタル通信網(ISDN)、ファクシミリ通信網、専用回線に区別することができます。内蔵FAXモデムは、加入電話回線に適合するように設計され、端末機器の設計についての認証を受けています。

詳しくは『安全にお使いいただくために』の「技術基準等適合認定について」をご覧ください。

加入電話回線以外と接続すると、内蔵FAXモデムや本体を破損させることがあります。

コードレスホンや親子電話、構内回線など、加入電話回線以外の回線をご使用のときは、正常なデータの送受信ができないことがあります。

内蔵FAXモデムは、ファクシミリ通信網には対応していません。

送信レベルについての注意

加入電話回線を使用するときは、送信レベルは工場出荷時の設定から変更する必要はありません。ただし、回線状態が悪く、うまく接続できないときは送信レベルの調整が必要となることがあります。送信レベルの調整は、認定された工事担当者以外が行うことは法律で禁じられていますので、送信レベルの調整については、NECにお問い合わせください。

参照▶ NECのお問い合わせ先 『保証規定&修理に関するご案内』

電話回線に接続する

チェック!!

LANコネクタに電話回線ケーブルを接続すると故障の原因になります。接続するコネクタを確認して接続を行ってください。

- 1 本機を使用中の場合は、本機の電源を切る
- 2 電話機の電話回線ケーブルをモジュージャックなどから取り外す
- 3 電話回線ケーブルの一方を本機の電話回線用モジュラーコネクタ(□)に奥までしっかり差し込む

参照▶ 電話回線用モジュラーコネクタについて 「各部の名称」(p.16)

- 4 電話回線ケーブルのもう一方を、壁などのモジュージャックに奥までしっかり差し込む

これで電話回線への接続は完了です。

メモ

1つの電話回線のモジュージャックを本機以外の機器(電話機など)と共用で使用する場合は、使用することにケーブルの接続や取り外しが必要になります。

ダイヤル設定のしかた

- 1 「スタート」ボタン 「コントロール パネル」をクリックし、「プリンタとその他のハードウェア」、「電話とモデムのオプション」をクリック
「電話とモデムのオプション」が表示されます。

✓ チェック!!

初めてダイヤル設定を行うときは、「所在地情報」が表示されます。「市外局番」欄または「市外局番/エリアコード」欄に、使用する場所の0を除いた市外局番を入力し、「OK」ボタンをクリックすると、「電話とモデムのオプション」が表示されます。

- 2 「ダイヤル情報」タブで、設定したい所在地名を選んでから「編集」ボタンをクリック

メモ

新規にダイヤル設定を行いたい場合は、「新規」ボタンをクリックしてください。

- 3 「所在地の編集」で設定を行う
- 4 設定が終わったら、「OK」ボタンをクリック

外線発信番号「0」を使用しない場合は、これで設定は完了です。
会社など外線発信番号「0」を使用する電話回線を利用する場合は、続けて以下の手順5～9を行ってください。

- 5 「モデム」タブをクリックし、使用しているモデムを選択してから「プロパティ」ボタンをクリック
プロパティの画面が表示されます。
- 6 「モデム」タブをクリックし、「発信音を待ってからダイヤルする」のチェックを外す
- 7 「OK」ボタンをクリック
- 8 「OK」ボタンをクリック

9 「プリンタとその他のハードウェア」のをクリック

これでダイヤルの設定は完了です。

ダイヤルアップの接続の設定

- 1 「スタート」ボタン 「接続」で、接続先を右クリック
メニューが表示されます。
- 2 「プロパティ」をクリック
プロパティの画面が表示されます。
- 3 「ダイヤル情報を使う」にチェックを付ける

これでダイヤルアップの接続の設定は完了です。

海外でのモデムの使用

対応国/地域に合わせて設定する必要があります。



本機に内蔵のモデムの対象国/地域については、以下のホームページを参照してください。

<http://www.ultracare.com>

チェック!!


- ・ ホームページに記載されている国/地域以外は対応していません。
- ・ 国/地域の設定が正しくない場合、電話回線網への損害を与えるおそれがあります。また、パソコンの故障の原因にもなりますので、回線接続を行う前に必ず国/地域の設定が正しいか確認してください。

- 1 「スタート」ボタン 「コントロール パネル」をクリックし、「プリンタとその他のハードウェア」をクリック
- 2 「電話とモデムのオプション」をクリック
「電話とモデムのオプション」ウィンドウが表示されます。

- 3 「モデム」タブをクリック
- 4 「プロパティ」ボタンをクリック
- 5 「詳細設定」タブをクリック
- 6 「国または地域の選択」の▼をクリックし、使用する国名を選択する
- 7 「OK」ボタンをクリック
- 8 「OK」ボタンをクリック
- 9 「ダイヤル情報」タブをクリック
- 10 「新規」ボタンをクリック
- 11 「所在地」欄に任意の名前を入力する
- 12 「国/地域」の▼をクリックし、使用する国/地域を選択する
- 13 「市外局番」欄に、使用する発信元の番号を入力し、「OK」ボタンをクリック
- 14 「電話とモデムのオプション」ウィンドウを閉じる

通信機能使用上の注意

- ・内蔵FAXモデムは一般電話回線のみに対応しています。一般電話回線以外に接続すると、本体の故障、発熱の原因になることがありますので注意してください。
- ・ダイヤル方法を選択するときは、プッシュ回線を使用する場合は「トーン」、ダイヤル回線を使用する場合は「パルス」に設定します。加入電話回線がトーン式かパルス式かわからないときは、NTTに確認してください。
- ・「電話とモデムのオプション」または「ダイヤルのプロパティ」では、「市外局番」欄に使用する場所の0を除いた市外局番を入力し、携帯電話など、市外局番からダイヤルする必要がある場合は「000」を入力します。また、外線発信番号が必要な場合は、外線発信番号も入力してください。

- ・回線の状態によっては、接続しにくかったり、通信時に雑音が入ることがあります。
- ・キャッチホンサービスを受けている場合、モデムで通信中に電話がかかってくると、モデムによる通信が切れる場合があります。
- ・ダイヤルアップネットワーク接続の場合、インターネットエクスプローラを終了しても回線が接続されたままになっている場合があります。回線を切断する場合は、画面右下の通知領域(タスクトレイ)にあるなどの「ダイヤルアップネットワーク」アイコンをクリックまたはダブルクリックし、表示された画面から「切断」をクリックしてください。
- ・コードレスホンや親子電話などの加入電話回線以外の回線を使用している場合は、正常なデータの送受信ができなくなる場合があります。
- ・回線の状態によっては、希望の通信速度で通信できない場合があります。
- ・電話局の交換機の種類によっては、14,400bpsでのファクシミリ通信ができないことがあります。この場合には、通信速度を9,600bpsにしてください。
- ・データ通信を行う場合、フロー制御はRTS/CTSに設定してください。それ以外に設定すると、データ抜けが生じる可能性があります。
- ・通常の電話回線を使用する場合、送信レベルは購入時の設定から変更する必要はありません。ただし、回線状態が悪く、うまく接続できない場合には、送信レベルの調整が必要なことがあります。送信レベルの調整は、工事担当者以外が行うことは法律で禁じられていますので、当社指定のサービス窓口にお問い合わせください。
- ・海外と直接接続した場合、伝送路の特性のため正常に通信できない可能性があります。
- ・ITU-T V.90の最大受信速度56,000bpsは、理論値であり、加入電話回線での通信速度とは異なります。
- ・ターミナルソフトなどを使用して通信する場合、ATコマンドが必要です。

参照 『活用ガイド ソフトウェア編』の「トラブル解決Q&A」の「モデム」の「ATコマンドについて知りたい」

- ・回線を使って通信中はスタンバイ状態、休止状態にしないでください。
- ・分岐アダプタを使って本機と電話機などの両方を電話回線に接続している場合、本機で回線を使っているときは、電話機などの受話器をはずさないでください。本機の通信が妨害され、切断されることがあります。
- ・接続する電話機などの種類によっては、動作しない機種があります。
- ・接続する電話機などの種類によっては、内蔵FAXモデムが正常に通信できない場合があります。内蔵FAXモデムが正常に通信できない場合は、以下のいずれかの方法で、正常に通信できるようになります。

- 接続する電話機などにアース接続用の端子がある場合は、アース線をつなく
- 内蔵FAXモデムで通信を行う場合は、電話機などを取り外す
- ・ 構内交換機(PBX)の種類によっては内蔵FAXモデムが使用できない場合があります。
- ・ 内蔵FAXモデムで通信を行う場合は、使用していないアプリケーションを終了してください。
- ・ ダイヤルアップ接続中に【Fn】+【F3】、【F6】、【F8】、【F9】の操作を行わないでください。接続できない場合があります。また、通信中に上記の操作を行うと通信が切れる場合があります。

インターネットへの通信環境を切り替える

本機では、インターネットへの通信環境を簡単に切り替えるアプリケーションとして「MobileOptimizer」が利用できます。

MobileOptimizerを使うと、複数のダイヤルアップ接続を使い分けたり、ダイヤルアップ接続からLAN接続へ切り替えたりと、利用シーンに応じて通信環境を切り替えることができます。本機を携帯して、外出先でインターネットを利用する場合などに便利な機能です。

✓ チェック!!

- ・ MobileOptimizerは、工場出荷時にはインストールされていません。
- ・ LANを使った接続を行うには、あらかじめネットワークの設定をしておく必要があります。
- ・ MobileOptimizerは、コンピュータの管理者権限(Administrator権限)を持つユーザーアカウントでログオンした状態で使用してください。複数のユーザーがログオンしている状態では、機能の一部が使用できない場合があります。

参照 ▶ 『活用ガイド ソフトウェア編』の「アプリケーションの概要と削除/追加」の「MobileOptimizer」

セキュリティ機能／マネジメント機能

本機で利用可能なセキュリティ機能およびマネジメント機能について説明しています。

セキュリティ機能 / マネジメント機能について

システム管理者の効率のよい運用のため、本機には次のセキュリティ機能やマネジメント機能があります。

- ・ スーパバイザパスワード / ユーザパスワード
- ・ ハードディスクパスワード機能
- ・ I/O制限
- ・ 指紋認証機能¹
- ・ 暗証番号ボタン²
- ・ FeliCaポート³
- ・ 盗難防止用ロック
- ・ DEP(Data Execution Prevention)機能
- ・ ウイルス検出・駆除
- ・ ハードディスク起動セクタへのウイルス感染防止
- ・ セキュリティチップ機能⁴
- ・ 暗号化ファイルシステム(EFS)⁶
- ・ セーブデータ転送ツール⁴
- ・ NASCA⁴
- ・ InfoCage®/モバイル防御⁷
- ・ DeviceProtector⁵
- ・ リモートパワーオン機能(Remote Power On機能)
- ・ ネットワークブート機能(PXE搭載)

1: 内蔵指紋センサ(ライン型)モデルのみ

2: 暗証番号機能モデルのみ

3: FeliCa対応モデルのみ

4: タイプVW(オールインワンノート)またはタイプVX(オールインワンノート)のWindows XP Professionalモデルのみ

5: タイプVW(オールインワンノート)またはタイプVX(オールインワンノート)のみ

6: Windows XP Professionalモデルのみ

7: SecurePack選択時のみ

セキュリティ機能

本機には、機密データの漏洩や改ざんを防止したり、コンピュータウイルスの侵入を防ぐために、次のようなセキュリティ機能があります。

✓ チェック!!

セキュリティ機能を使用している場合でも、「絶対に安全」ということはありません。重要なデータなどの管理や取り扱いには十分注意してください。

スーパーバイザパスワード / ユーザパスワード

BIOSセットアップユーティリティの使用者を制限し、また本機の不正使用を防止するための機能です。

メモ

- ・スーパーバイザパスワードは、BIOSセットアップユーティリティの起動や本機の起動を制限するためのパスワードです。
- ・ユーザパスワードは、スーパーバイザパスワードと同じくBIOSセットアップユーティリティの起動や本機の起動を制限するためのパスワードです。
また、ユーザパスワードでBIOSセットアップユーティリティを起動した場合、設定できる項目が制限されます。本機の管理者と使用者が異なるときに、使用者が設定変更してしまうことを防止する場合などに有効です。

BIOSセットアップユーティリティの使用者の制限

スーパーバイザパスワード / ユーザパスワードを設定すると、BIOSセットアップユーティリティ起動時にパスワードの入力画面が表示されます。スーパーバイザパスワードまたはユーザパスワードを入力しないかぎり、BIOSセットアップユーティリティは起動できません。また、ユーザパスワードを入力して起動した場合は、設定可能な項目が制限されます。

本機の不正使用の防止

スーパーバイザパスワード / ユーザパスワードを設定し、BIOSセットアップユーティリティで「Password on boot」を「Enabled」に変更してください。本機の起動時にパスワード入力画面が表示され、起動するにはスーパーバイザパスワードまたはユーザパスワードの入力が必要になります。



参照 ▶ BIOSセットアップユーティリティについて 「PART3 システム設定」の「BIOSセットアップユーティリティについて」(p.172)

✓ チェック!!

- ・ ユーザパスワードは、スーパーバイザパスワードが設定されてなければ設定できません。
- ・ NECに本機の修理を依頼される際は、設定してあるパスワードは解除しておいてください。
- ・ 設定したパスワードは忘れないようにしてください。パスワードは本機を再セットアップしても解除できません。パスワードを忘れてしまった場合、有償での解除処置となります。詳しくは『活用ガイド ソフトウェア編』の「トラブル解決Q&A」の「電源を入れたとき」の「パスワードを忘れてしまった」をご覧ください。

ハードディスクパスワード機能

本機のハードディスクにハードディスクパスワードを設定することで、本機のハードディスクを本機以外のパソコンに取り付けて使用するときにパスワードの入力が必要になり、不正使用や重要なデータの漏洩を防止できます。

ハードディスクパスワードには、ハードディスクマスタパスワードとハードディスクユーザパスワードの2つがあります。

ハードディスクマスタパスワード

ハードディスクユーザパスワードを解除するためのパスワードです。


ハードディスクユーザパスワード

本機とハードディスクの認証を行うためのパスワードです。

ハードディスクユーザパスワードを設定することで、本機のハードディスクが本機以外のパソコンで不正使用されることを防止できます。

参照

- ・ 「PART3 システム設定」の「設定項目一覧 タイプVW(オールインワンノート)」の「Security」メニュー (p.178)
- ・ 「PART3 システム設定」の「設定項目一覧 タイプVX(オールインワンノート)」の「Security」メニュー (p.188)
- ・ 「PART3 システム設定」の「設定項目一覧 タイプVF」の「Security」メニュー (p.196)

 **チェック!!**

- ・ハードディスクユーザパスワードは、ハードディスクマスタパスワードが設定されていなければ設定できません。
- ・ハードディスクパスワードは、本機のハードディスクが本機以外のパソコンで不正使用されることを防止するためのものであり、本機の不正使用を防止するものではありません。本機のデータへの不正アクセスを防止するためにも、本機の他のセキュリティ機能と合わせてお使いください。
- ・購入元またはNECに本機の修理を依頼される際は、設定したパスワードは解除または無効にしておいてください。また、起動できずにパスワードを解除または無効にできない場合は、修理から戻ってきた際に、使用していたマスタパスワードとユーザパスワードを再設定してください。
- ・ハードディスクのパスワードを忘れてしまった場合、NECに持ち込んでもロックの解除はできません。ハードディスクに保存されているデータは二度と使用できなくなり、ハードディスクも有償で交換することになります。ハードディスクのパスワードは忘れないように十分注意してください。

I/O制限

本機では、BIOSセットアップユーティリティで外部とのデータ交換の手段であるI/Oを使用できないように制限することができます。

この機能を利用することで、部外者のデータアクセスや、システムに影響を及ぼすアプリケーションのインストールを制限することができます。

本機では、次のI/Oを制限することができます。

- ・フロッピーディスクドライブ^{1 2}
- ・CD/DVDドライブ
- ・PCカードスロット
- ・USBコネクタ
- ・シリアルポート¹
- ・パラレルポート¹

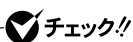
1: タイプVW(オールインワン ノート)またはタイプVX(オールインワン ノート)のみ

2: タイプVFはUSBフロッピーディスクドライブを使用するため、USBコネクタを制限することでフロッピーディスクの使用を制限できます。

参照

- ・「PART3 システム設定」の「設定項目一覧 タイプVW(オールインワンノート)」の「Advanced」メニュー (p.175)
- ・「PART3 システム設定」の「設定項目一覧 タイプVX(オールインワンノート)」の「Advanced」メニュー (p.185)
- ・「PART3 システムの設定」の「設定項目一覧 タイプVF」の「Advanced」メニュー (p.195)

指紋認証機能

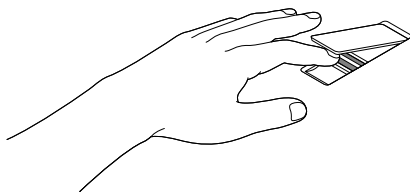


指紋認証機能は、内蔵指紋センサ(ライン型)モデルのみ使用できます。

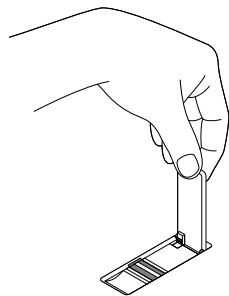
指紋認証機能とはパスワードの入力かわりに、内蔵指紋センサ(ライン型)を使って指紋による認証を行うシステムです。

本機では、NASCと連携して、Windowsのセキュリティを強化することができます。

タイプVW(オールインワンノート)の内蔵指紋センサ(ライン型)にはカバーが付いていますので、使用するときにはカバーを開けて使用してください。



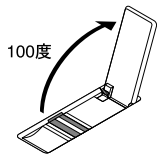
片手のみでカバーを開き、認証を行う場合



片手でカバーを開き、もう一方の手で認証を行う場合

✓ チェック!!

- ・片手のみでカバーを開けて認証を行う場合、指先や爪を怪我しないように注意してください。
- ・カバーは、約100度以上開けないでください。カバーが破損する可能性があります。



参照

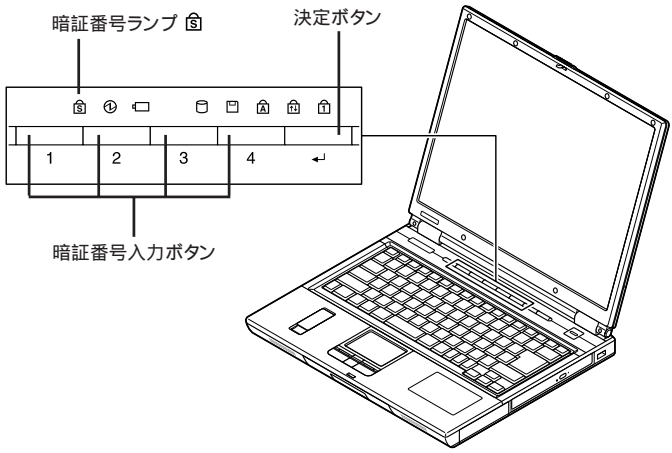
- ・『指紋センサ(ライン型)ユーザーズガイド』
- ・『アプリケーションCD-ROM』の「NASCA」フォルダの「NASCA User's Guide.pdf」

暗証番号ボタン

✓ チェック!!

暗証番号ボタンは、暗証番号機能モデルのみ使用できます。

暗証番号ボタンとは、本体の暗証番号ボタンを押すことによってパスワード認証を行うもので、セキュリティを強化する機能の一つです。暗証番号ボタンを使ってパスワードを設定しておく、正しいパスワードを入力しないかぎり本機を起動できなくなります。800,000通り以上のパスワードが考えられますので、より強力なセキュリティを実現できます。



パスワードを設定する

暗証番号ボタンのパスワード設定や変更は、暗証番号設定ユーティリティで行います。

参照▶ 暗証番号ボタンの機能や暗証番号設定ユーティリティの使い方について「暗証番号設定ユーティリティ CD-ROM」のReadme.txt

暗証番号ボタンのパスワードを設定した後は、電源スイッチを押すと、本機がセキュリティモードに移行して暗証番号ランプが点灯ようになります。セキュリティモードになると、登録したパスワードを入力しないかぎり本機を起動することはできなくなります。

✓ チェック!!

暗証番号ボタンのパスワードを設定してあると、電源スイッチを使ってスタンバイ状態や休止状態から復帰する場合にもセキュリティモードになりますので、設定したパスワードを入力してセキュリティモードを解除してください。

パスワードを忘れてしまった場合は

設定したパスワードを忘れないようにしてください。パスワードは本機を再セットアップしても解除できません。パスワードは忘れないように控えておくことをおすすめします。パスワードを忘れてしまった場合には解除処置が必要です。

参照▶ 解除処置について『活用ガイド ソフトウェア編』の「トラブル解決 Q&A」の「電源を入れたとき」

セキュリティモードを解除する

1 電源スイッチを押す

暗証番号ランプが点灯します。

2 登録したパスワードを暗証番号入力ボタンを使って押し、最後に決定ボタンを押す

正しいパスワードが入力されると暗証番号ランプが消灯し、Windowsが起動します。

✓チェック!!

- ・ 決定ボタンは、暗証番号入力ボタンの右にあるボタンのことです。キーボードの【Enter】とは異なります。
- ・ 暗証番号設定ユーティリティでピーブ音を鳴らす設定にしている場合、間違ったパスワードを入力するとピーブ音が鳴ります。間違ったパスワードを3回入力すると、ピーブ音が鳴り続けるようになります。
- ・ パスワードは暗証番号ランプが点灯してから1分以内に入力してください。1分を過ぎるとパスワードを受け付けなくなります。パスワードを受け付けなくなったら、もう一度電源スイッチを押してください。

FeliCaポート

✓チェック!!

「FeliCaポート」は、FeliCa対応モデルのみ使用できます。

NASCAと連携し、FeliCaに対応したカードを利用して、Windowsログオンやスクリーンセーバーのロック解除、Webサイトのパスワード代替などを行うことができます。また本機は、Edy機能搭載カードをサポートしています。

参照

- ・ 『FeliCaポートマニュアル』（「FeliCa Secure Client/FeliCaポート自己診断CD-ROM」の「f_manual」フォルダの「index.htm」）
- ・ 「アプリケーションCD-ROM」の「NASCA」フォルダの「NASCA User's Guide.pdf」

盗難防止用ロック

別売のセキュリティケーブル（PC-VP-WS14）を利用することで、本機を机などに繋ぐことができますので、本機の盗難防止に効果的です。

参照

盗難防止用ロックについて 「各部の名称」（p.16）

✓チェック!!

当社製セキュリティケーブル（PK-SC/CA01）は本機では使用できませんので注意してください。

DEP(Data Execution Prevention)機能

不正なプログラムやデータの実行をハードウェア的に防止する機能です。コンピュータウイルスが不正にプログラムコードを書き込んだり、実行しないようにすることができます。

工場出荷時の状態では有効になっています。設定を変更する場合は、BIOS「セットアップユーティリティ」の「Advanced」メニューの「No-Execute Memory Protection」で設定してください。

- 参照**
- ・「PART3 システム設定」の「設定項目一覧 タイプVW(オールインワンノート)」の「Advanced」メニュー (p.175)
 - ・「PART3 システム設定」の「設定項目一覧 タイプVX(オールインワンノート)」の「Advanced」メニュー (p.185)
 - ・「PART3 システム設定」の「設定項目一覧 タイプVF」の「Advanced」メニュー (p.195)

ウイルス検出・駆除

✓ チェック!!

- ・ ウイルスバスターおよびAlways アップデートエージェントは、工場出荷時にはインストールされていません。
- ・ Always アップデートエージェントは、タイプVW(オールインワンノート)およびタイプVX(オールインワンノート)にのみ添付されています。

コンピュータウイルスの検出、識別、および駆除を行うには「ウイルスバスター」を使用します。

また、タイプVW(オールインワンノート)およびタイプVX(オールインワンノート)ではAlways アップデートエージェントを使用し、Windowsの起動前にウイルスパターンファイルのアップデートを行うことができるため、従来よりもウイルス感染の危険性を低減できます。

- 参照**
- ・『活用ガイド ソフトウェア編』の「アプリケーションの概要と削除/追加」の「ウイルスバスター」
 - ・『活用ガイド ソフトウェア編』の「アプリケーションの概要と削除/追加」の「Always アップデートエージェント」

ハードディスク起動セクタへのウイルス感染防止

ハードディスクの起動セクタを書き込み禁止に設定できます。起動セクタ部分が削除されたり、書き換えられたりすると、正常に本機を起動することができなくなってしまいます。書き込み禁止に設定すると、起動セクタをコンピュータウイルスなどから保護できます。

ハードディスク起動セクタへのウイルス感染防止の設定は、BIOSセットアップユーティリティで行います。

- 参照** ▶
- ・「PART3 システム設定」の「設定項目一覧 タイプVW(オールインワンノート)」の「Security」メニュー (p.178)
 - ・「PART3 システム設定」の「設定項目一覧 タイプVX(オールインワンノート)」の「Security」メニュー (p.188)
 - ・「PART3 システム設定」の「設定項目一覧 タイプVF」の「Security」メニュー (p.196)

セキュリティチップ機能

✓チェック!!

セキュリティチップ機能は、タイプVW(オールインワンノート)またはタイプVX(オールインワンノート)のWindows XP Professionalモデルのみ使用できます。

タイプVW(オールインワンノート)およびタイプVX(オールインワンノート)は、本体にハードウェア的にTPM(Trusted Platform Module)と呼ばれるセキュリティチップを実装し、セキュリティチップ内で暗号化や暗号化の解除、鍵の生成をするため、強固なセキュリティ機能を持っています。また、セキュリティチップ上に暗号鍵を持つため、ハードディスクを取り外して持ち出されてもデータを読み取られることはありません。

- 参照** ▶ 「VersaPro/VersaPro J 電子マニュアル」の「セキュリティチップ ユーティリティマニュアル」

暗号化ファイルシステム(EFS)

✓チェック!!

ハードディスク暗号化ユーティリティは、工場出荷時にはインストールされていません。

EFS(Encrypting File System)は、Windows XP Professionalの標準ファイルシステムであるNTFSが持つファイルやフォルダの暗号化機能です。暗号化を行ったユーザ以外、データ復号化が行えないため、高いセキュリティ効果をもたらすことが可能です。また、Windows XP Professionalモデルでは、「ハードディスク暗号化ユーティリティ」を使用することにより、暗号化ファイルシステムを簡単に設定することができます。

参照 『活用ガイド ソフトウェア編』の「アプリケーションの概要と削除/追加」の「ハードディスク暗号化ユーティリティ」

セーブデータ転送ツール

✓チェック!!

- ・セーブデータ転送ツールは、タイプVW(オールインワンノート)またはタイプVX(オールインワンノート)のWindows XP Professionalモデルにのみ添付されています。
- ・セーブデータ転送ツールは、工場出荷時にはインストールされていません。

セーブデータ転送ツールは、本機のデスクトップとマイドキュメントのデータをハードディスクに存在しない仮想データとして扱うことができ、仮想データをネットワークフォルダやリムーバブルディスクに転送するアプリケーションです。

参照 『活用ガイド ソフトウェア編』の「アプリケーションの概要と削除/追加」の「セーブデータ転送ツール」

NASCA

✓チェック!!

- ・NASCAは、タイプVW(オールインワンノート)またはタイプVX(オールインワンノート)のWindows XP Professionalモデルのみ使用できます。
- ・NASCAは、工場出荷時にはインストールされていません。

NASCAは、指紋、FeliCa対応カード、USBメモリなど、複数の認証方法を使用した高度な個人認証機能です。

認証を受けていない第三者が本機を使用することを防止したり、Webサイトへのアクセスやアプリケーションの実行に必要な情報(パスワードなど)を自動的に保存、入力することができます。

保存された情報は、セキュリティチップと連携することによって、安全に管理されます。

参照 ▶ 「アプリケーションCD-ROM」の「NASCA」フォルダの「NASCA User's Guide.pdf」

InfoCage®/モバイル防御

✓ チェック!!

- InfoCage®/モバイル防御は、SecurePack選択時のみ添付されています。
- InfoCage®/モバイル防御は、工場出荷時にはインストールされていません。

「InfoCage®/モバイル防御」は、ハードディスクやリムーバブルメディアの中身を暗号化するソフトウェアです。

暗号化することによって、本機やリムーバブルメディアが盗難にあったり、紛失したときでも、情報を見られないよう保護することができます。

参照 ▶ 『InfoCage®/モバイル防御 インストールガイド』

DeviceProtector

✓ チェック!!

- DeviceProtectorは、タイプVW(オールインワン ノート)またはタイプVX(オールインワン ノート)にのみ添付されています。
- DeviceProtectorは、工場出荷時にはインストールされていません。

本機で使用できるIDE機器、USB機器およびPCカードを制限することができます。内蔵のCD/DVDドライブ、USBメモリ、USBやPCカードを使用して接続されたハードディスクなどの外部記憶装置を制限することで、情報の漏洩防止に効果的です。

DeviceProtectorでは、次のような機能を制限することができます。

- フロッピーディスクドライブ
- 内蔵CD/DVDドライブなどのIDE機器
- PCカードを利用して接続した、メモリーカードやハードディスクなどの外部記憶装置の読み込み以外の機能

- ・ USB機器
- ・ シリアルポート
- ・ パラレルポート

参照 ▶ 『活用ガイド ソフトウェア編』の「アプリケーションの概要と削除/追加」の「DeviceProtector」

マネジメント機能

本機には、システム管理者のパソコンからネットワークに接続された他のパソコンの電源やシステムを遠隔操作して管理するために、次のようなマネジメント機能があります。

リモートパワーオン機能(Remote Power On機能)

LAN(ローカルエリアネットワーク)経由で、離れたところにあるパソコンの電源を入れる機能です。

- 参照 ▶
- ・ 「LAN(ローカルエリアネットワーク)」の「リモートパワーオン機能(Remote Power On機能)」の設定 (p.107)
 - ・ 「PART3 システム設定」の「設定項目一覧 タイプVW(オールインワンノート)」の「Advanced」メニュー (p.175)
 - ・ 「PART3 システム設定」の「設定項目一覧 タイプVX(オールインワンノート)」の「Advanced」メニュー (p.185)
 - ・ 「PART3 システム設定」の「設定項目一覧 タイプVF」の「Advanced」メニュー (p.195)

ネットワークブート機能(PXE搭載)

クライアントのPCのシステムが起動する前に管理者PCからOSなどをロードすることができます。別途、PXE(Preboot eXecution Environment)に準拠した運用管理ソフトウェアが必要です。

周辺機器の利用

別売の周辺機器の取り付け / 取り外し方法や注意事項などを説明しています。

この章の読み方

「周辺機器利用上の注意 (p.136)」「接続できる周辺機器 (p.139)」を読んだ後に、目的に合わせて次に該当するページを読んでください。

この章の内容

周辺機器利用上の注意	136
接続できる周辺機器	139
メモリ	143
マウス	150
外部ディスプレイ	156
PCカード	164
USBコネクタ	167



周辺機器利用上の注意

接続前の確認

周辺機器の対応状況の確認

取り付ける周辺機器が本機で使えるかどうか、周辺機器のマニュアルで確認するか、製造元にお問い合わせください。なお、NEC製の周辺機器で接続可否の確認がとれているものについては、NECビジネスPC/Express5800情報発信サイト「NEC 8番街」(<http://nec8.com>)から次の手順で確認してください。

1. 「NEC 8番街」のホームページで「サポート情報」をクリック
2. 「製品情報確認」にある「ビジネスPC製品検索」をクリック
3. 「旧モデル検索(最新機種も含む)」にある「PC本体型番検索」をクリック
お使いのモデルの型番で検索し、取り付け可能な周辺機器を確認してください。

周辺機器の取り付け / 取り外し時の注意

- ・周辺機器の取り付け / 取り外しをする際は、必ず添付の『安全にお使いいただくために』をご覧ください。
- ・本機がスタンバイ状態または休止状態の場合は、周辺機器の取り付けや取り外しは行わないでください。このような場合は、いったん復帰させてデータを保存し、電源を切ってから取り付けや取り外しを行ってください。
- ・周辺機器の取り付けや取り外しは、取扱説明書に従って正しく行ってください。
- ・周辺機器によっては、専用のケーブルが必要な場合があります。接続する前に確認のうえ用意してください。
- ・周辺機器を使用する際は、使用する周辺機器の取扱説明書をご覧ください。

リソースの競合について

周辺機器を増設すると、他の機器とリソースが競合してどちらかが使えなくなることがあります。このような場合は「デバイス マネージャ」でリソースが競合しないように設定を変更してください。

参照 リソースの競合について 『活用ガイド ソフトウェア編』の「トラブル解決 Q&A」の「周辺機器」

プラグ&プレイについて

周辺機器の中には、デバイスドライバ(デバイスのためのソフトウェア)のインストールが必要なものがあります。

プラグ&プレイとは、取り付けたハードウェアを自動的に検出してデバイスドライバのインストールを行う機能です。

新しいハードウェアを取り付けると、次に電源を入れたときにWindowsによって自動的に新たなハードウェアが検出され、必要に応じてデバイスドライバウィザードが起動されます。外付けの周辺機器を接続した場合は、本体の電源を入れる前に周辺機器の電源を入れてください。

周辺機器にデバイスドライバのフロッピーディスクまたはCD-ROMが添付されている場合は、周辺機器の取扱説明書の指示に従ってインストールを行ってください。

デバイスドライバのインストール

- ・周辺機器によっては、デバイスドライバのインストールが必要な場合があります。周辺機器のマニュアルをご覧ください、必要なデバイスドライバをインストールしてください。
- ・デバイスドライバをインストールした後、本機の再起動を求められることがあります。その際には他の操作をせずに直ちにWindowsを再起動してください。
- ・デバイスドライバをインストールした後の再起動は、通常より長時間がかかることがあります。正常に再起動されるまで電源は切らないでください。
- ・最新のデバイスドライバがNECビジネスPC/Express5800情報発信サイト「NEC 8番街」(<http://nec8.com>)で提供されている場合がありますので、定期的に確認してください。



修正モジュールやアップデートモジュールの情報は、次の手順で表示される画面の「NECサポートプログラム」から検索できます。


1. 「NEC 8番街」のホームページで「サポート情報」をクリック
2. 「ダウンロード・マニュアル」の「ダウンロード」にある、「各種アップデートモジュール」をクリック

周辺機器の取り外しと再接続

周辺機器の中でも、USB対応機器、PCカード、コンパクトフラッシュカードなどは、本機の電源を入れたまま取り付け、取り外しができます。

ただし、周辺機器によっては正しい手順で取り外しを行わないと、周辺機器に記録しているデータが破損したり、本機が正常に動作しなくなる場合があります。取り外しを行う場合は、必ず次の手順で行ってください。

1 画面右下の通知領域にあるをクリック

が表示されていない場合はをクリックし、通知領域の隠されているアイコンを表示してください。

すべてのアイコンを表示してもがない場合は手順3に進んでください。

2 表示される「××××を安全に取り外します」から、取り外す周辺機器をクリック

通知領域に安全に取り外しができるという内容のメッセージが表示されます。

表示される「××××を安全に取り外します」に取り外す周辺機器が無い場合は手順3に進んでください。

3 周辺機器を取り外す

以上で周辺機器の取り外しは完了です。

同じ周辺機器を再接続する場合は、デバイスドライバなどを再インストールする必要はありません。ただし、メッセージが表示されたり、画面が少しの間止まったように見えることがあります。メッセージが表示された場合はメッセージに従ってください。画面が止まったように見える場合も機器の故障ではありません。しばらく待てば使用できます。

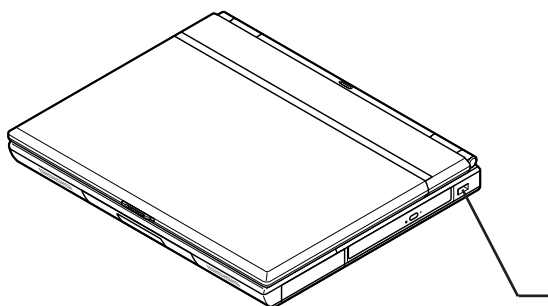
接続できる周辺機器

本体に接続できる周辺機器一覧

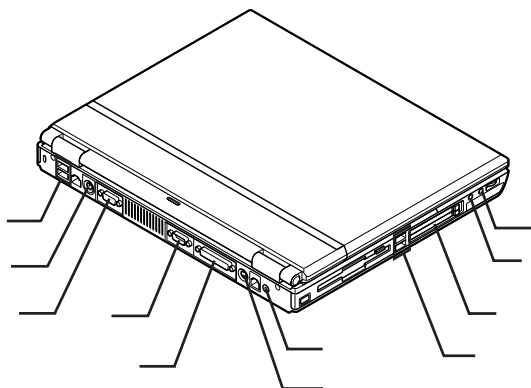
本機のそれぞれのコネクタや端子に接続できる周辺機器について説明します。

タイプVW(オールインワンノート)

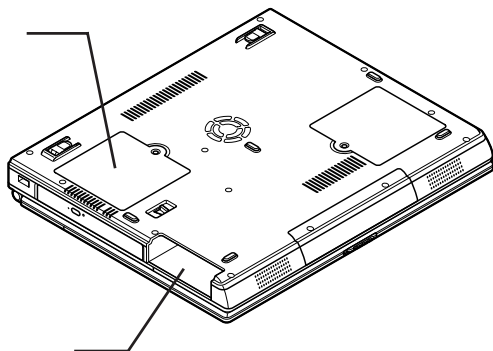
本体前面 / 右側面



本体背面 / 左側面

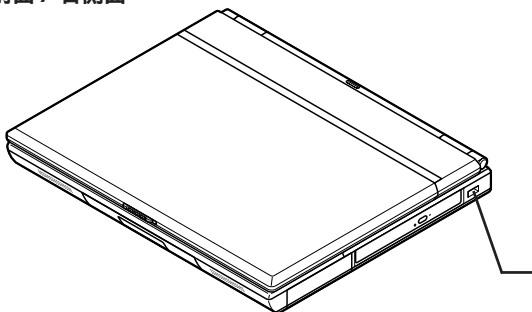


本体底面

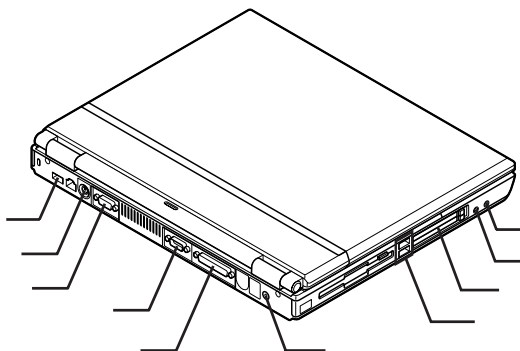


タイプVX(オールインワンノート)

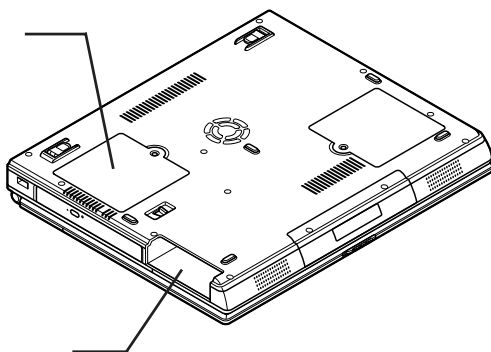
本体前面 / 右側面



本体背面 / 左側面

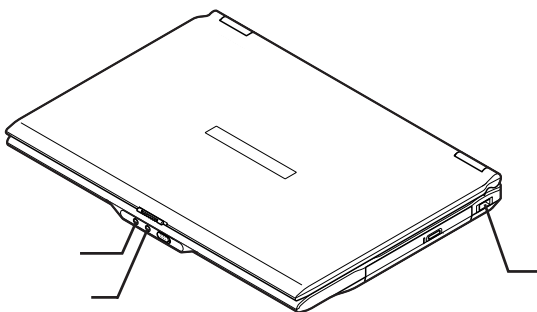


本体底面

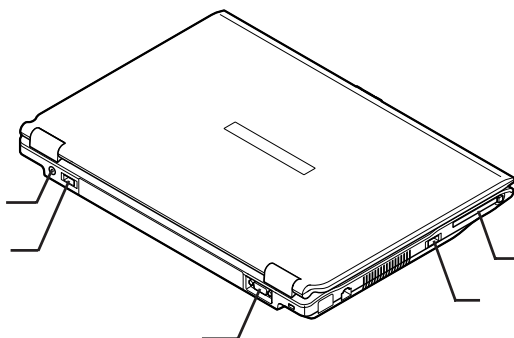


タイプVF

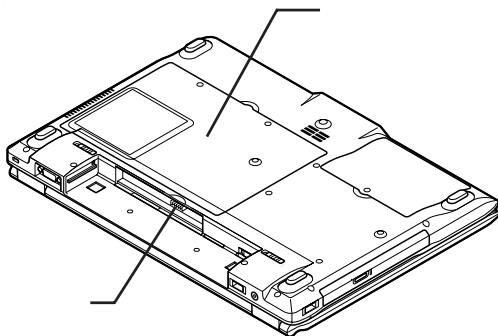
本体前面 / 右側面



本体背面 / 左側面



本体底面



名称	接続できる周辺機器
USBコネクタ	USBマウスなど
強化型USBコネクタ	
マウス/テンキーボード用コネクタ	マウス、テンキーボードなど
マイク入力	マイクロフォンなど
ライン/ヘッドフォン共用出力	ヘッドフォン、オーディオ入力のあるAV機器
PCカードスロット	PCカード、SCSIインターフェイスカードなど
外部ディスプレイコネクタ	外部ディスプレイなど
電源コネクタ	ACアダプタ
パラレルコネクタ	プリンタなど
シリアルコネクタ	ターミナルアダプタなど
メモリスロット	増設RAMボード
バッテリースロット	バッテリーバック
S映像出力端子	テレビなど

メモリ

別売の増設RAMボード(以降、メモリ)の取り付け方 / 取り外し方や増設後の確認について説明しています。

取り付け前の確認

取り付けられるメモリ

本機に取り付け可能なメモリの情報は、NECビジネスPC/Express5800情報発信サイト「NEC 8番街」(<http://nec8.com>)から、次の手順で確認してください。

1. 「NEC 8番街」のホームページで「サポート情報」をクリック
2. 「製品情報確認」にある「ビジネスPC製品検索」をクリック
3. 「旧モデル検索(最新機種も含む)」にある「PC本体型番検索」をクリック
お使いのモデルの型番で検索し、取り付け可能なメモリをご確認ください。

✓チェック!!

メモリを本機に取り付ける場合、必ず「NEC 8番街」で取り付け可能となっているメモリをお使いください。

なお、市販のメモリに関する動作保証やサポートはNECでは行っていません。販売元にお問い合わせください。

メモリの取り付け

✓ チェック!!

- ・メモリは静電気に大変弱く、身体に静電気を帯びた状態でメモリを扱おうと破損する原因になります。メモリに触れる前に、アルミサッシやドアのノブなど身近な金属に手を触れて、静電気を取り除いてください。
- ・メモリのコネクタ部分には手を触れないでください。接触不良など、故障の原因になります。
- ・ボード上の部品やハンダ付け面には触れないよう注意してください。
- ・メモリを間違った向きで無理に取り付けようとする、本機のコネクタ部やメモリが故障する原因になります。取り付け方向に注意してください。
- ・取り付け前に、本機で使用できるメモリであることを確認してください。

1 本機を使用中の場合は、本機の電源を切る

2 電源コードのプラグをACコンセントから抜き、ACアダプタを本機から取り外す

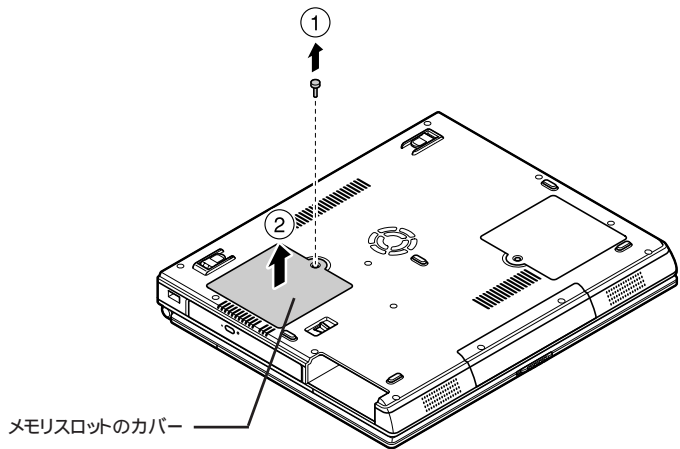
3 液晶ディスプレイを閉じて、本体を裏返す

4 バッテリーパックを本体から取り外す

参照▶ バッテリーパックの取り外しについて 「PART1 本体の構成各部」の「バッテリー」の「バッテリーパックの交換」の「バッテリーパックの交換のしかた」(p.48)

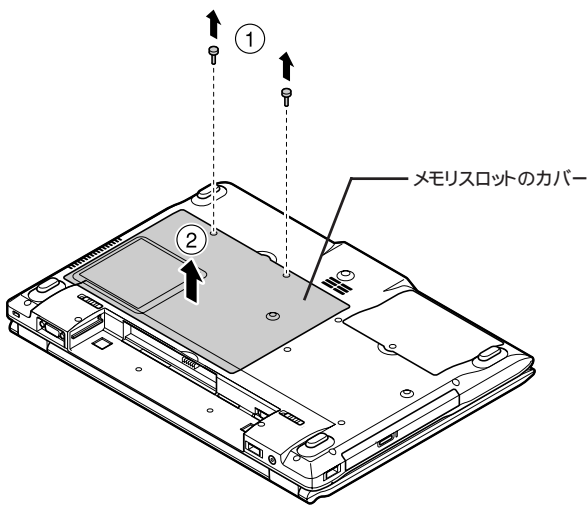
5 図のネジをプラスドライバーで取り外し、メモリスロットのカバーを取り外す

タイプVW(オールインワン ノート)またはタイプVX(オールインワン ノート)



このイラストはタイプVW(オールインワン ノート)
のものです。

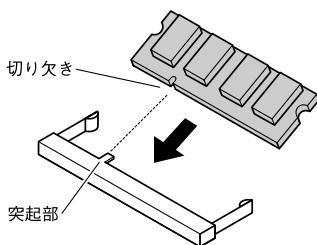
タイプVF



6 メモリの切り欠き部分を本体のコネクタの突起部に合わせ、本体のコネクタに対して約30度の挿入角度で、メモリの端子が当たるまで挿入する

チェック!!

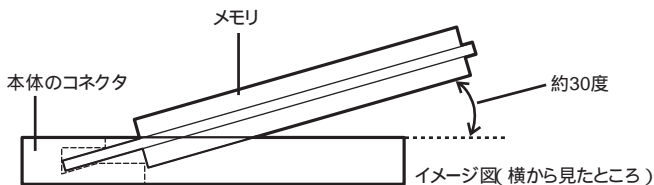
- ・メモリの表と裏が逆の場合は、メモリの切り欠きとコネクタの突起部が合わず、挿入することができませんので、よく確認してください。
- ・メモリを手に持つ際は、メモリの両端を持つようにしてください。



実物はイラストと多少異なる場合があります。

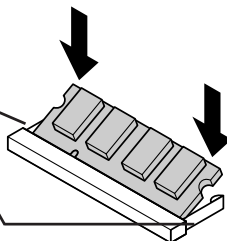
チェック!!

挿入するときに、固いことがあります。奥までしっかり押し込んでください。しっかり押し込まずに次の手順を行うと、コネクタを破損するおそれがあります。



7 カチッと音がする位置までメモリを本体のコネクタに強く押し込む

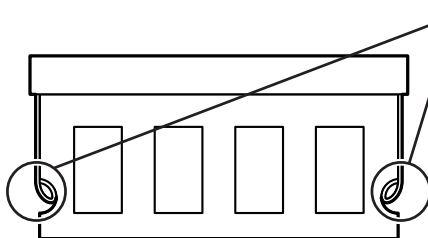
メモリを押し込むときこの部分が左右に開き、メモリがロックされると元の位置に戻ります。



実物はイラストと多少異なる場合があります。

✓ チェック!!

メモリがコネクタにしっかりロックされたことを確認してください。



両方がロックされていることを確認してください。

8 メモリスロットのカバーを元に戻し、外したネジを本体底面に取り付ける

9 バッテリーパックとACアダプタを取り付ける

参照 バッテリーパックの取り付けについて「PART1 本体の構成各部」の「バッテリー」の「バッテリーパックの交換」の「バッテリーパックの交換のしかた」(p.48)

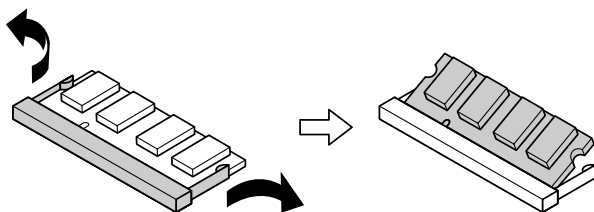
これでメモリの取り付けは完了です。

メモ

メモリ増設後は、「増設したメモリの確認」(p.149)に従って、増設が正しく行われたかどうか確認してください。

メモリの取り外し

- 1 「メモリの取り付け (p.144) の手順1 ~ 5に従って、メモリスロットのカバーを取り外す
- 2 コネクタの両端部分を左右に押し広げる
メモリが図のように起き上がります。



実物はイラストと多少異なる場合があります。

✓チェック!!

- ・メモリの基盤は薄いため、破損しないよう十分に注意してください。
- ・メモリ上の部品やハンダ付け面には、手を触れないよう注意してください。引き抜くときは、両端面をつかんで引き抜いてください。

- 3 そのままメモリを斜めに引き抜く
- 4 メモリスロットのカバーを元に戻し、外したネジを本体底面に取り付ける
- 5 バッテリーパックとACアダプタを取り付ける

参照 ▶ バッテリーパックの取り付けについて 「PART1 本体の構成各部」の「バッテリー」の「バッテリーパックの交換」の「バッテリーパックの交換のしかた」(p.48)

これでメモリの取り外しは完了です。

増設したメモリの確認

増設が正常に行われ、メモリが本機に認識されているかどうかを確認します。

- 1 「スタート」ボタン「コントロールパネル」をクリックし、「パフォーマンスとメンテナンス」「システム」をクリック
「システムのプロパティ」ウィンドウが表示されます。
- 2 「全般」タブで右下に表示されている内容を確認する
「***GB RAM」または「***MB RAM」と表示されています。***GBまたは***MBが総メモリ容量です。

メモリ容量が増えていない場合は、メモリが正しく取り付けられているか、再度確認してください。

✓チェック!!

- ・ システムの状態によっては、増設したメモリ分より容量が少なく表示される場合がありますが、故障ではありません。
- ・ メモリを増設した後に休止状態の機能を使用する場合は、増設したメモリ容量分のハードディスクの空き容量が必要です。
『活用ガイド ソフトウェア編』の「トラブル解決Q&A」の「省電力機能」を参照し、ハードディスクの容量を確認してください。

マウス

本機でマウスを使用する場合の設定について説明しています。

マウスを使用する

本機では、添付の光センサーUSBマウス(光センサーUSBマウス添付のモデルの場合)、USBマウス(USBマウス添付のモデルの場合)が使用できます。また、マウスが添付されていないモデルをお使いの場合でも、別売のUSBマウス、PS/2マウス、シリアルマウスなどを使用することができます。マウスを使用する場合はマウスドライバの設定が必要です。また、マウスを使用するための設定を行った後、NXパッドを使用する場合も設定が必要です。



✓チェック!!

光センサーUSBマウスは、マウス底面からの赤い光によって映し出される陰影を、センサーで検知することでマウスの動きを判断しています。そのため、次のようなものの上で使用した場合、操作した通りにマウスポインタが動かないなど、正常に動作しないことがあります。

- 鏡など反射しやすいもの
- ビニールやガラスなど、透明、半透明のもの
- 光沢のあるマウスパッドや机
- 雑誌や新聞の写真など網点の印刷物、同じパターンが連続しているもの
- 濃淡のはっきりした縞模様や柄のもの

マウスの設定方法

✓チェック!!

- ・ コンピュータの管理者権限(Administrator権限)を持つユーザーアカウントでログオンしてください。
- ・ マウスドライバの変更を行うとき、一時的にマウスやNXパッドなどのポインティングデバイスが使用できなくなる場合があります。その場合は次のようにキーボードを使って本機を再起動してください。
 1. Windowsキー()を押す
 2. カーソル移動キー()で「終了オプション」または「シャットダウン」を選択し、【Enter】を押す
 3. カーソル移動キーで「再起動」を選択し、【Enter】を押す
- ・ マウスドライバの変更を行うときは、使用中のアプリケーションを全て終了させてください。

添付または別売の当社製USBマウスを使用する

本機に添付のUSBマウスまたは別売(オプション)のUSBマウスを使用する場合は、特に設定を行う必要はありません。そのままUSBコネクタに接続してください。

✓チェック!!

- ・ 本機では、当社製USBマウスとNXパッドを同時に使用できます。
- ・ NXパッドドライバをインストールしている場合は、「NX PADのプロパティ」-「USBマウス接続時の動作」タブでもNXパッドを無効にすることができます。
- ・ USBマウス使用時にNXパッドを無効にしたい場合は、BIOSセットアップユーティリティの「Advanced」メニューの次の項目を、「Disabled」に設定してください。
 - タイプVW(オールインワンノート)またはタイプVX(オールインワンノート)の場合
「Internal Mouse&PS/2 Mouse」
 - タイプVFの場合
「Device Configuration」の「Internal Mouse」

参照 BIOSセットアップユーティリティについて 「PART3 システム設定」の「BIOSセットアップユーティリティについて」(p.172)

他社製のUSBマウスを使用する

本機で他社製USBマウスを使用する場合、NXパッドドライバをインストールしているかどうかで手順が異なります。

チェック!!

- ・ 本機では、他社製のUSBマウスとNXパッドを同時に使用できます。ただし、他社製USBマウスを使用する場合は、NXパッドドライバは使用できません。NXパッドは「標準 PS/2 ポートマウス」ドライバで使用してください。
- ・ 他社製USBマウスを使用する場合は、NXパッドの拡張機能は利用できません。

NXパッドドライバをインストールしている場合

NXパッドドライバをインストールしている場合には、次の手順で設定を行ってください。

1 NXパッドドライバをアンインストールする

参照 NXパッドドライバのアンインストール 「PART1 本体の構成各部」の「NXパッド」の「NXパッドドライバのアンインストール」(p.69)

2 USBマウスを接続する

他社製のUSBマウスに、独自のデバイスドライバが添付されている場合には、他社製USBマウスのマニュアルをご覧になり、デバイスドライバをインストールしてください。

これで設定は完了です。

NXパッドドライバをインストールしていない場合

NXパッドドライバをインストールしていない場合には、使用する他社製USBマウスをそのままUSBコネクタに接続してください。

他社製USBマウスに、独自のデバイスドライバが添付されている場合には、他社製USBマウスのマニュアルをご覧になり、デバイスドライバをインストールしてください。

✓チェック!!

- ・ポインタが動かなくなった場合は、【Enter】を押してください。
- ・USBマウス使用時にNXパッドを無効にしたい場合は、BIOSセットアップユーティリティの「Advanced」メニューの次の項目を、「Disabled」に設定してください。
 - タイプVW(オールインワンノート)またはタイプVX(オールインワンノート)の場合
「Internal Mouse&PS/2 Mouse」
 - タイプVFの場合
「Device Configuration」の「Internal Mouse」

参照 ・マウスドライバのインストール方法 各機器のマニュアル

- ・BIOSセットアップユーティリティについて 「PART3システム設定」の「BIOSセットアップユーティリティについて」(p.172)

シリアルマウスを使用する(タイプVW(オールインワンノート)
またはタイプVX(オールインワンノート)のみ)

タイプVW(オールインワンノート)またはタイプVX(オールインワンノート)でシリアルマウスを使用する場合は、次の手順で設定を行ってください。

✓チェック!!

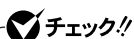
接続するときは、必ず本機の電源を切ってから接続してください。

1 本機の電源を切る

2 シリアルマウスを本機のシリアルコネクタに接続する

参照 シリアルコネクタについて 「PART1 本体の構成各部」の「各部の名称」(p.16)

シリアルマウスに専用のドライバが添付されている場合は、マウスを接続した後、マウスのマニュアルに従ってドライバの変更を行ってください。




シリアルマウス使用時にNXパッドを無効にしたい場合は、BIOSセットアップユーティリティの「Advanced」メニューの「Internal Mouse & PS/2 Mouse」を、「Disabled」に設定してください。


PS/2互換マウスを使用する(タイプVW(オールインワンノート)
またはタイプVX(オールインワンノート)のみ)

タイプVW(オールインワンノート)またはタイプVX(オールインワンノート)でPS/2互換マウスを使用する場合は、次の手順で設定を行ってください。

1 本機の電源を切る

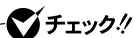
2 マウス/テンキーボード用コネクタ()にPS/2互換マウスを接続する

マウスに専用のドライバが添付されている場合は、マウスのマニュアルに従ってドライバの変更を行ってください。

 参照 マウス/テンキーボード用コネクタについて 「PART1 本体の構成各部」の「各部の名称」(p.16)

NXパッドのみを使用する設定に戻す

マウスを取り外し、NXパッドのみを使用する設定に戻す場合は、次の操作を行ってください。



- ・ マウスドライバを変更するときは、使用中のアプリケーションを全て終了させてください。
- ・ BIOSセットアップユーティリティでNXパッドを無効に設定している場合は、マウスを取り外す前にBIOSセットアップユーティリティで次のように設定してください。
 - タイプVW(オールインワンノート)またはタイプVX(オールインワンノート)の場合
「Internal Mouse&PS/2 Mouse」を「Auto」に設定する
 - タイプVFの場合
「Device Configuration」の「Internal Mouse」を「Enabled」に設定する

当社製USBマウスを使用している場合

そのままUSBコネクタから取り外してください。

他社製USBマウス、シリアルマウスまたはPS/2マウスを使用している場合

1 マウスに添付のマウスドライバを使用している場合は、マウスドライバをアンインストールし、マウスを取り外す

参照 ▶ マウスの取り外し、マウスドライバのアンインストール方法 マウスのマニュアル

2 NXパッドのドライバを「標準 PS/2 ポート マウス」に設定する NXパッドのドライバを「標準 PS/2 ポート マウス」に設定してください。 すでにNXパッドのドライバが「標準 PS/2 ポート マウス」に設定されている場合は、この手順は必要ありません。

参照 ▶ NXパッドのドライバを「標準 PS/2 ポートマウス」に設定する 「PART1 本体の構成各部」の「NXパッド」の「NXパッドドライバのアンインストール」(p.69)

チェック!!

NXパッドの拡張機能を使用する場合は、NXパッドのドライバを再インストールしてください。

参照 ▶ NXパッドドライバのインストール 「PART1 本体の構成各部」の「NXパッド」の「NXパッドドライバの再インストール」(p.71)

外部ディスプレイ

外部ディスプレイで表示可能な解像度や表示色、画面の表示先の切り替えなどについて説明しています。

外部ディスプレイの接続

外部ディスプレイ接続時の解像度と表示色

✓チェック!!

- ・ お使いになる外部ディスプレイによっては、次の表に記載されている走査周波数や解像度に対応していない場合があります。外部ディスプレイをご使用の際は、外部ディスプレイのマニュアルで、対応している走査周波数や解像度を確認してください。
- ・ 設定により、マニュアルに記載されていない解像度や周波数を選択できる場合がありますが、動作を保証するものではありません。必ずマニュアルに記載されている解像度や周波数で使用してください。

別売の外部ディスプレイでは、次の解像度と表示色を表示できます。

表示解像度 (ドット)	水平走査周波数 (kHz)	垂直走査周波数 (Hz)	表示色	
			65,536色	1,677万色
800×600	37.9	60		
	46.9	75		
	53.7	85		
1,024×768	48.4	60		
	60.0	75		
	68.7	85		
1,280×1,024	64.0	60		
	80.0	75		
	91.1	85		
1,600×1,200	75.0	60		
	93.8	75		
1,920×1,440	90.0	60		
	112.5	75		

:表示可能

:タイプVM(オールインワンノート)またはタイプVFのみ表示可能

外部ディスプレイの接続

- 1 本機を使用中の場合は、本機の電源を切る
- 2 ディスプレイ用ケーブルを本機の外部ディスプレイコネクタ(□)に接続する

参照▶ 外部ディスプレイコネクタの位置について「PART1 本体の構成各部」の「各部の名称」(p.16)

- 3 外部ディスプレイの電源コードを、電源コネクタに差し込む
詳しくは外部ディスプレイのマニュアルをご覧ください。

これで外部ディスプレイの接続は完了です。

プロジェクタの接続

本機の外部ディスプレイコネクタ(□)には、別売のプロジェクタを接続することができます。プロジェクタは、プレゼンテーションなどに利用することができます。別売のプロジェクタの接続のしかたは、プロジェクタのマニュアルをご覧ください。また、使用する場合はプロジェクタのマニュアルを参考にして表示解像度(ドット)、垂直走査周波数(Hz)などを確認してください。

テレビの接続(タイプVW(オールインワンノート)のみ)

タイプVW(オールインワンノート)でS映像入力端子を持つテレビを使う場合は、市販のSビデオケーブルを本機のS映像出力端子(Ⓢ)に接続し、テレビと接続します。

- 参照**▶
- ・S映像出力端子の位置について「PART1 本体の構成各部」の「各部の名称」(p.16)
 - ・テレビで表示できる解像度と表示色について「PART1 本体の構成各部」の「液晶ディスプレイ」の「表示できる解像度と表示色」(p.86)

表示するディスプレイの変更

別売の外部ディスプレイなどを接続した場合、「画面のプロパティ」キーボードから画面の出力先を切り替えることができます。

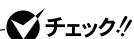
チェック!!

動画再生のソフトウェアを起動中は、画面の切り替えを行わないでください。画面の切り替えを行った場合は、動画再生のソフトウェアを再起動してください。

「画面のプロパティ」から切り替える

タイプVW(オールインワンノート)またはタイプVFの場合

- 1 「スタート」ボタン 「コントロール パネル」をクリックし、「デスクトップの表示とテーマ」「画面」をクリック
「画面のプロパティ」が表示されます。
- 2 「設定」タブをクリックし、「詳細設定」ボタンをクリック
- 3 「CATALYST(R) Control Center」タブをクリック
- 4 「ATI CATALYST(R) Control Center」ボタンをクリック
- 5 「表示」ボタンをクリックして表示されるメニューから「標準表示」をクリック
- 6 「グラフィック設定」タブの「ディスプレイマネージャ」ボタンをクリック
- 7 「ウィザード」ボタンをクリック
「モニタ」や「TV」(タイプVW(オールインワンノート)のみ)などの接続状態が表示されます。
- 8 表示をオンにしたいディスプレイにチェックを付ける
- 9 表示をオフにしたいディスプレイのチェックを外す



全てのディスプレイをオフにすることはできません。

10 表示するコンテンツの種類を選択する
推奨される設定がウィザードによって自動的に選択されます。

11 「次へ」ボタンをクリック
手順8、9で、表示をオンに設定したディスプレイが複数の場合は手順12へ、表示をオンに設定したディスプレイがひとつの場合は手順15に進んでください。

12 デスクトップモードを選択する

メモ

- ・「拡張デスクトップモード」を選択すると、デュアルディスプレイ機能を使用します。
- ・「クローン(プレゼンテーション)モード」を選択すると、2つのディスプレイに同じ画面が表示されます。
- ・「水平ストレッチモード」を選択すると、1つの大きなデスクトップ画面が、2つの水平に並んだディスプレイとして表示されます。

13 「次へ」ボタンをクリック

14 「適用」ボタンをクリック
確認のメッセージが表示されます。

15 「はい」ボタンをクリック

16 「OK」ボタンをクリック

17 「終了」ボタンをクリック

18 「OK」ボタンをクリック

19 「OK」ボタンをクリック

これで画面の出力先の切り替えは完了です。

 **チェック!!**

「拡張デスクトップ モード」または「水平ストレッチ モード」でDVD-Videoを再生する場合、DVD-Videoの再生画面は、どれかひとつのディスプレイに表示されるようにしてください。複数のディスプレイにまたがる位置にあると、再生画面が正常に表示されない場合があります。

タイプVX(オールインワンノート)の場合

 **チェック!!**

- DVD-Videoディスクの再生中に表示先の切り替えを行う場合は、DVD-Videoディスクの再生を停止し、DVD再生のソフトウェアを終了させてから行ってください。
- 本機の液晶ディスプレイと外部ディスプレイに同時に表示している場合、DVD-Videoディスクの種類によっては、映像の乱れが発生する場合があります。本機の液晶ディスプレイまたは外部ディスプレイのみに表示させる設定にすることをおすすめします。

- 1 「スタート」ボタン 「コントロール パネル」をクリックし、「デスクトップの表示とテーマ」「画面」をクリック
「画面のプロパティ」が表示されます。
- 2 「設定」タブをクリックし、「詳細設定」ボタンをクリック
- 3 「Intel(R)Graphics Media Accelerator Driver for Mobile」タブをクリックし、「グラフィック プロパティ」ボタンをクリック

4 「PCモニタ」「ノートブック」「拡張デスクトップ」「Intel(R)デュアル・ディスプレイ・クローン」から表示したい設定を選択する

メモ

- ・「拡張デスクトップ」をクリックすると、デュアルディスプレイ機能を使用します。
- ・「Intel(R)デュアル・ディスプレイ・クローン」は、外部ディスプレイと本機の液晶ディスプレイで同時表示を行います。表示される内容は、外部ディスプレイと本機の液晶ディスプレイで同じものですが、選択した解像度によっては外部ディスプレイと本機の液晶ディスプレイが異なる表示状態になる場合があります。

参照 「デュアルディスプレイ機能」「PART1 本体の構成各部」の「液晶ディスプレイ」の「デュアルディスプレイ機能」(p.90)

5 「OK」ボタンをクリック
設定の保存を確認するメッセージが表示されます。

6 「OK」ボタンをクリック

7 「OK」ボタンをクリック

8 「OK」ボタンをクリック

これで画面の出力先の切り替えは完了です。

キーボードを使って切り替える

【Fn】+【F3】を押すと、キーを押すごとに画面の出力先が切り替わります。

✓チェック!!

タイプVX(オールインワンノート)でデュアルディスプレイ機能使用時またはコマンドプロンプトを全画面表示【Alt】+【Enter】で切り替えしている状態では、キーボードでの画面の出力先の切り替えはできません。

ディスプレイに合わせて本機の設定をする

別売の外部ディスプレイ使用時に、表示されたメッセージが適切でない場合やプラグ&プレイに対応していないディスプレイを使用しているときは、次の操作を行ってください。

チェック!!

プラグ&プレイに対応したディスプレイを使用しても、ディスプレイの情報が反映されない場合があります。その場合も、次の操作を行ってください。

お使いのディスプレイにドライバが用意されている場合

ディスプレイのマニュアルをご覧になり、ドライバのインストールを行ってください。

お使いのディスプレイにドライバが用意されていない場合

次の手順で設定を行ってください。

- 1 「スタート」ボタン 「コントロール パネル」をクリックし、「デスクトップの表示とテーマ」「画面」をクリック
「画面のプロパティ」が表示されます。
- 2 「設定」タブをクリックし、「詳細設定」ボタンをクリック
- 3 「モニタ」タブをクリックし、「既定のモニタ」を選択し、「プロパティ」ボタンをクリック
- 4 「ドライバ」タブをクリックし、「ドライバの更新」ボタンをクリック
「ハードウェアの更新ウィザード」が表示されます。
- 5 「ソフトウェア検索のため、Windows Updateに接続しますか?」と表示されたら、「いいえ、今回は接続しません」を選択し、「次へ」ボタンをクリック
- 6 「一覧または特定の場所からインストールする(詳細)」を選択し、「次へ」ボタンをクリック
- 7 「検索しないで、インストールするドライバを選択する」を選択し、「次へ」ボタンをクリック

- 8 「互換性のあるハードウェアを表示」のチェックを外す
- 9 「製造元」と「モデル」を選択し、「次へ」ボタンをクリック
一覧に、接続したディスプレイのモデルが表示されない場合は、「製造元」欄で「標準モニタの種類」を選択し、「モデル」欄で接続したディスプレイに対応した解像度を選択してください。
- 10 「完了」ボタンをクリック
- 11 「閉じる」ボタンをクリック
- 12 「OK」ボタンをクリック
- 13 「OK」ボタンをクリック

これでディスプレイの設定が完了しました。



PCカード

使用上の注意

使用できるPCカードについて

- 使用できるPCカードについては、『はじめにお読みください』の「9 付録 機能一覧」をご覧ください。
- PC Card Standardに準拠していないPCカードは使用できません。対応していないカードを無理に押し込むと、故障の原因になります。

PCカードの取り扱いについて

- PCカードは精密にできています。カードまたはスロットの故障を防ぐため、次の点に注意してください。
 - 高温多湿あるいは低温の場所に放置しない
 - 濡らさない
 - 重いものを載せたり、ねじ曲げたりしない
 - ぶつかけたり、落としたりして衝撃を与えない
 - PCカードの端子部分に金属などを差し込まない
- PCカードの取り扱いについては、必ず添付の『安全にお使いいただくために』をご覧ください。

PCカードを制限する

本機では、BIOSセットアップユーティリティのI/O制限で、PCカードスロットの有効/無効を設定して、使用を制限することができます。

また、タイプVW(オールインワンノート)およびタイプVX(オールインワンノート)をお使いの場合、添付のDeviceProtectorで、PCカードを使用して接続されたメモリーカードやハードディスクドライブなどの外部記憶装置の読み込み以外の機能を制限することができます。

参照 ▶ 「PART1 本体の構成各部」の「セキュリティ機能/マネジメント機能」の「セキュリティ機能」(p.123)

PCカードをセットする / 取り出すときの注意

- ・ PCカードには表と裏があり、スロットに差し込む方向も決まっています。間違った向きで無理やり差し込むと、コネクタやスロットを破損するおそれがあります。
- ・ 本機がスタンバイ状態または休止状態の場合は、セットや取り出しをしないでください。本機の機器構成が変更されると、データが消失してしまうことがあります。
- ・ PCカードスロットにセットしたときにスロットからはみ出るPCカードは、本機を持ち運ぶ際には必ず取り出してください。PCカードや本機の故障の原因になります。
- ・ PCカードを取り出すとき以外はイジェクトボタンを収納しておいてください。PCカードやPCカードスロットの故障の原因になります。
- ・ アプリケーション使用中は、セットや取り出しをしないでください。

PCカードのセットのしかた

1 PCカードの差し込む向きを確認する



間違った向きで無理やり差し込むと、コネクタやスロットを破損させるおそれがあります。

2 PCカードイジェクトボタンが収納された状態でラベル面を上にして、スロットに水平に静かに差し込む

参照 PCカードスロットの位置について 「PART1 本体の構成各部」の「各部の名称 (p.16)

✓ チェック!!

- PCカードイジェクトボタンが突き出した状態でカードを差し込むと、PCカードイジェクトボタンが出た状態のままになります。カードを差し込むときは、PCカードイジェクトボタンをカチッと音がするまで押し込んで、収納された状態にしてから差し込んでください。
- PCカードスロットにカードをセットすると、「Windowsが実行する動作を選んでください。」と表示される場合があります。このように表示された場合は、実行したい操作を選んでから「OK」ボタンをクリックしてください。どの操作を選べばよいかわからない場合は、ウィンドウの右上の✕をクリックしてください。

PCカードの取り出し方

- 1 「周辺機器利用上の注意」の「周辺機器の取り外しと再接続」(p.138)の手順1~2を行う
- 2 イジェクトボタンを押す
ボタンが手前に飛び出します。
- 3 もう一度イジェクトボタンを押す
- 4 PCカードが少し出てくるので、水平に静かに引き抜く

PCカードの割り込みレベルの設定

PCカードによっては、割り込みレベルの設定が本機の他の設定と重なる場合があります。PCカードのマニュアルと「PART4 付録」の「割り込みレベル・DMAチャンネル」(p.202)をご覧ください。割り込みレベルが重なっていないか確認してください。割り込みレベルが重なる場合は、『活用ガイド ソフトウェア編』の「トラブル解決Q&A」の「周辺機器」の「別売の周辺機器を取り付けたが動作しない。別売の周辺機器を取り付けたら本機が起動しなくなった。他の機能が使えなくなった。」をご覧ください。重ならないように設定を変更してください。

USBコネクタ

使用上の注意

- USB2.0の転送速度を出すにはUSB2.0対応の機器を接続する必要があります。また、USB2.0の機器をUSB1.1規格のハブで利用した場合はUSB1.1の転送速度に制限されます。
- 印刷中にプリンタが停止し、「印刷キュー」に印刷中のドキュメントが残っている場合は、全てのドキュメントを一度キャンセルし、プリンタに接続しているUSBケーブルを抜き差ししてから再度印刷してください。
なお、印刷中ドキュメントのキャンセルには時間がかかる場合があります。
- USB機器の抜き差しを行うときは、3秒以上の間隔をおいて行ってください。
- USBコネクタにプラグをすばやく抜き差ししたり斜めに差したりすると、信号が読み取れずに不明なデバイスとして認識されることがあります。その場合はプラグをUSBコネクタから抜いて、正しく接続し直してください。
- 初めてUSB機器を接続したときに、画面に何も表示されない場合は、USBコネクタにプラグを正しく差し込めていない可能性があります。いったんプラグを抜き、再度差し込んでみてください。
- スタンバイ状態中、スタンバイ状態へ移行中、スタンバイ状態から復帰中、休止状態中、休止状態へ移行中、休止状態から復帰中のときは、USB機器を抜き差ししないでください。
- USB機器を接続した状態では、スタンバイ状態に移行できない場合があります。スタンバイ状態に移行する前にUSB機器を外してください。
- 外付けUSBハブ経由でUSB機器を使用する場合は、USBハブを本機に接続してからUSB機器を接続するようにしてください。USBハブにUSB機器を接続した状態でUSBハブを本機に接続すると、USB機器が正常に認識されないことがあります。
- USB機器の有無にかかわらず「デバイス マネージャ」ウィンドウにある「USB(Universal Serial Bus)コントローラ」は削除、無効にしないでください。

メモ

- ・本機でのUSB機器の動作確認情報については、各機器に添付のマニュアルをご覧ください。各機器の発売元にお問い合わせください。なお、NEC製のUSB対応機器の情報は、NECビジネスPC/Express5800情報発信サイト「NEC 8番街」(<http://nec8.com>)から次の手順で確認してください。
 1. 「NEC 8番街」のホームページで「サポート情報」をクリック
 2. 「製品情報確認」にある「ビジネスPC製品検索」をクリック
 3. 「旧モデル検索(最新機種も含む)」にある「PC本体型番検索」をクリック
お使いのモデルの型番で検索し、取り付け可能なUSB対応機器を確認してください。
- ・接続する機器によっては、接続ケーブルが必要な場合があります。

USB機器を制限する

本機では、BIOSセットアップユーティリティのI/O制限で、USBコネクタの有効/無効を設定して、USB機器の使用を制限することができます。また、タイプVW(オールインワンノート)およびタイプVX(オールインワンノート)をお使いの場合、添付のDeviceProtectorで、USB機器の使用を接続するUSB機器単位で制限することができます。

参照 ▶ 「PART1 本体の構成各部」の「セキュリティ機能/マネジメント機能」の「セキュリティ機能」(p.123)

接続する前に

機器によっては、接続する前や接続した後にドライバのインストールや、スイッチなどの設定が必要な場合があります。接続するUSB機器のマニュアルをご覧ください。ドライバなどのインストールに必要なCD-ROMやフロッピーディスクが添付されていれば用意してください。

メモ

- ・接続してすぐ使うことができるUSB機器がありますが、そのままではいくつかの機能が制限される可能性があります。必ず添付のマニュアルをよく読んでください。
- ・USB機器は、本機の電源を入れたままの状態でも接続できます。接続前に電源を切る必要はありません。

USB機器の取り付け

1 USBコネクタ()にプラグを差し込む

USBコネクタが複数ある場合は、どのコネクタに接続してもかまいません。プラグの向きに注意して、止まるまで軽く押し込んでください。

接続したUSB機器が正しく本機に認識されたかどうかを確認してください。確認する方法は、機器の種類によって異なります。機器によっては、接続後さらに別の設定作業が必要になる場合があります。詳しくは、各USB機器に添付のマニュアルなどをご覧ください。

別売の外付けUSBキーボードの接続

別売の外付けUSBキーボードは、USBコネクタに取り付けます。別売の外付けUSBキーボードにUSBコネクタがある場合は、別売のUSB機器を取り付けることができます。

チェック!!

セーフモードで起動した場合やBIOSセットアップユーティリティでは、外付けUSBキーボードは使用できません。

メモ



外付けUSBキーボードの設定は、本機のキーボードと同じようにWindowsで設定できます。

強化型USBコネクタ(タイプVW(オールインワンノート)のみ)

タイプVW(オールインワンノート)の右側面のUSBコネクタは、通常のUSBコネクタに比べ、機器の取り付け / 取り外しに対する耐久性の高い強化型USBコネクタです。

頻繁に取り付け / 取り外しを行う機器を使用する場合は、強化型USBコネクタを使用することをお奨めします。

USB機器の取り外し

USB機器によっては、機器を接続すると画面右下の通知領域に  が表示されます。このような機器の取り外しは、 をダブルクリックして表示される「ハードウェアの安全な取り外し」ウィンドウで行います。正しく取り外しを行わないと、本機が正常に動作しなくなることがありますので、「周辺機器利用上の注意」の「周辺機器の取り外しと再接続」(p.138)をご覧ください。正しい手順で取り外しを行ってください。

システム設定

BIOSセットアップユーティリティについて説明します。BIOSセットアップユーティリティでは、セキュリティ、省電力など本機の使用環境を設定できます。

この章の読み方

次ページの「BIOSセットアップユーティリティについて」を読んだ後に、目的に合わせてお読みください。

この章の内容

BIOSセットアップユーティリティについて	172
設定項目一覧 タイプVW(オールインワンノート)	174
設定項目一覧 タイプVX(オールインワンノート)	184
設定項目一覧 タイプVF	194

BIOSセットアップユーティリティについて

BIOSセットアップユーティリティの操作や工場出荷時に戻す方法などについて説明しています。

BIOSセットアップユーティリティの起動

- 1 本機の電源を入れて「NEC」ロゴの画面が表示されたら【F2】を数回押す
BIOSセットアップユーティリティが表示されます。



チェック!!

BIOSセットアップユーティリティが表示されない場合は、【F2】を押す間隔を変えてください。

BIOSセットアップユーティリティの終了

変更を保存して終了する

- 1 【F10】を押す
「Setup Confirmation」確認の画面が表示されます。
中止したいときは【Esc】を押してください。
- 2 「Yes」が選ばれていることを確認して【Enter】を押す
設定値が保存され、BIOSセットアップユーティリティが終了します。



メニューバーの「Exit」で「Exit Saving Changes」を選んでBIOSセットアップユーティリティを終了することもできます。

変更を保存せず終了する

- 1 キーボードの【X】でメニューバーの「Exit」を選ぶ
メニューが表示されます。

- 2 キーボードの【**X**】で「Exit Discarding Changes」を選び【Enter】を押す
設定の保存についての確認画面が表示された場合は、「No」を選んで【Enter】を押してください。

設定値を変更せずにBIOSセットアップユーティリティが終了します。

工場出荷時の設定値に戻す

設定を工場出荷時の値に戻すときは、次の手順で行ってください。

- 1 BIOSセットアップユーティリティを起動する
- 2 【F9】を押す
Setup Confirmationの画面が表示されます。
中止したいときは【ESC】を押してください。
- 3 「Yes」が選ばれていることを確認して【Enter】を押す
工場出荷時の設定値を読み込みます。
- 4 【F10】を押す
「Setup Confirmation」画面が表示されます。
- 5 「Yes」が選ばれていることを確認して【Enter】を押す
設定値が保存されて、BIOSセットアップユーティリティが終了します。

これで設定は完了です。

BIOSセットアップユーティリティの基本操作

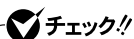
- ・操作はキーボードで行います。
- ・【**X**】でメニューバーのカーソルを選択し、【**X**】で設定項目を選択します。設定内容の値は【F5】【F6】で変更するか、【Enter】でポップメニューを表示して変更します。
- ・設定内容(例:システム時刻の時、分、秒)のカーソル移動は【Tab】または【Enter】で選択します。時刻、日付の値は数字キーで入力できます。
- ・▶印が付いた設定項目は【Enter】でサブメニューを表示し、【Esc】で元の画面に戻ります。

設定項目一覧

タイプW(オールインワンノート)

BIOSセットアップユーティリティで設定可能な項目について説明しています。表中の反転部分は工場出荷時の設定です。

「Main」メニュー



「Internal HDD」の設定を変更すると、内蔵ハードディスクが動作しなくなる場合がありますので、通常は工場出荷時の設定のまま使用してください。

設定項目	設定値	設定	
System Time	-	現在の時刻を「時:分:秒(24時間形式)」で設定します。	
System Date	-	現在の日付を「月/日/年(西暦)」で設定します。「Language」を「日本語(JP)」に設定している場合は、「年/月/日」で入力します。	
Language	English(US) 日本語(JP)	BIOSセットアップユーティリティで使用する言語を設定します。標準では「English(US)」に設定します。	
Internal FDD ¹	1.44/1.25 MB 3.5" Disabled	フロッピーディスクドライブのタイプを選択します。「Disabled」を選択すると、フロッピーディスクドライブが使用できなくなります。	
Internal HDD/ Internal CD/DVD	-	現在接続されているIDEデバイスが表示されます。ハードディスクが接続されている場合は容量が表示されます。この項目にカーソルを合わせ【Enter】を押すと設定画面が表示されます。【Esc】を押すと「Main」メニューに戻ります。	
Internal HDD	Type	Auto None User	BIOSが自動的にシリンダ、ヘッド、セクタを設定します。設定は変更しないでください。
	32 Bit I/O	Disabled Enabled	32ビットIDEデータ転送を使用するかどうかを設定します。
System Memory	-	搭載されているシステムメモリ容量を表示します。	
Extended Memory	-	搭載されている拡張メモリ容量を表示します。	

設定項目	設定値	設定
CPU Type	-	CPUタイプを表示します。
CPU Speed	-	CPU速度を表示します。
BIOS Version	-	BIOSのバージョンを表示します。
Product Name	-	型番を表示します。
Serial Number	-	製造番号を表示します。

1: フロッピーディスクドライブを内蔵していないモデルでは表示されません。

「Advanced」メニュー

設定項目	設定値	設定
Internal Mouse & PS/2 Mouse	Auto Disabled	USBマウスを使用するときなど、NXパッドを無効にしたい場合は、「Disabled」に設定します。
Fn/Left Ctrl key replacement	Enabled Disabled	「Enabled」を選択すると、本体キーボード【Fn】と【Ctrl】の機能を入れ換えます。
Frame Buffer Size ¹	32MB 64MB 128MB 256MB	ビデオデバイスが使用するビデオメモリサイズを設定します。設定により使用可能な拡張メモリサイズも増減します。
Silent Boot	Disabled Enabled Black ²	ブート時の画面を設定します。
LCD Brightness Control ⁵	Enabled Disabled	「Disabled」に設定すると、LCD輝度はOSやドライバにより制御されます。「Enabled」に設定すると、BIOSが制御します。
Legacy USB Support ⁶	Enabled FD/CD/DVD Disabled	USBレガシー機能を選択します。「Enabled」に設定するとUSBレガシー機能を使用します。「FD/CD/DVD」に設定するとUSB フロッピーディスクドライブやUSB CDDライブからの起動が有効になります。「Disabled」に設定するとUSBレガシー機能を使用しません。
Remote Power On	Enabled Disabled	「Enabled」に設定すると、LANによって起動します。
Intel(R) SpeedStep(TM) technology ³	Enabled Disabled	「Enabled」を選択すると、Intel(R) SpeedStep(TM)テクノロジーにより、システムは最適化された性能で動作します。「Disabled」を選択すると、常にバッテリー最適化性能で動作します。

設定項目	設定値	設定
No-Execute Memory Protection	Enabled Disabled	No-Execute Memory Protection機能を有効にします。通常は「Enabled」で使用してください。
Core Multi-Processing ^{3 4}	Enabled Disabled	「Disabled」を選択するとCPUはシングルコアで動作します。通常は「Enabled」で使用してください。
Device Configuration	-	周辺入出力機器の設定をします。

- 1 : 初期値は、本機のメモリ容量が256Mバイトの場合は「32MB」、256Mバイト以外で1Gバイト未満の場合は「64MB」、1Gバイト以上の場合は「128MB」です。
「32MB」、「64MB」は本機のメモリ容量が1Gバイト以上の場合には表示されません。
「128MB」は本機のメモリ容量が512Mバイト以上の場合のみ表示されます。
「256MB」は本機のメモリ容量が768Mバイト以上の場合のみ表示されます。
- 2 : BIOSセットアップユーティリティを起動する場合は、電源を入れた後、1秒おきに【F2】を押すことを何度か繰り返してください。
- 3 : VY18M/W-3、VJ18M/W-3では、この項目は表示されません。
- 4 : Windows XPを使用する場合は、「Enabled」の設定のままで使用してください。
- 5 : 「Enabled」の設定のままで使用してください。「Disabled」に設定すると【Fn】+【F8】、【Fn】+【F9】での輝度の調節ができなくなります。
- 6 : 工場出荷時の設定は、フロッピーディスクドライブを内蔵していないモデルは「FD/CD/DVD」、それ以外のモデルは「Disabled」です。通常は工場出荷時の設定のままで使用してください。

Device Configuration

設定項目	設定値	設定
Serial port A	Auto Disabled Enabled	「Auto」に設定すると、BIOSが自動的にシリアルポートの設定を行います。「Enabled」に設定すると、シリアルポートのI/Oベースアドレスを手動で設定できます。「Disabled」に設定すると、シリアルポートは使用できません。
Base I/O address	3F8 2F8 3E8 2E8	「Serial port A」を「Enabled」に設定すると表示されます。シリアルポートが使用するI/Oベースアドレスを設定します。
Parallel port	Auto Disabled Enabled	「Auto」に設定すると、BIOSが自動的にパラレルポートの設定を行います。「Enabled」に設定すると、パラレルポートのI/Oベースアドレスを手動で設定できます。「Disabled」に設定すると、パラレルポートは使用できません。
Mode	Bi-directional ECP EPP	パラレルポートのモードを設定します。
Base I/O address	378 278 3BC	「Parallel port」を「Enabled」に設定すると表示されます。パラレルポートが使用するI/Oベースアドレスを設定します。
Card BUS Card Slot	Enabled Disabled	「Disabled」を選択すると、PCカードスロットを切り離します。
Floppy disk controller ²	Enabled Disabled	内蔵のフロッピーディスクコントローラを使用するかどうかを設定します。設定は変更しないで「Enabled」のまま使用してください。
Internal CD/DVD	Enabled Disabled	内蔵のCD/DVDドライブを使用するかどうかを設定します。
USB Operation Mode ¹	1.1 Mode 2.0 Mode	本体のUSBポートの動作モードを設定します。
USB Port	Enabled Disabled	オプションを使用して、USBポートの設定を行います。「Disabled」に設定すると本機のUSBポートが使用できなくなります。

1：内蔵指紋センサ(ライン型)モデルでは「2.0 Mode」の設定のままで使用してください。「2.0 Mode」以外に設定すると、指紋認証機能が使用できなくなります。

2：フロッピーディスクドライブを内蔵していないモデルでは表示されません。

「Security」メニュー

設定項目	設定値	設定
Supervisor Password Is	-	スーパーバイザパスワードが設定されているかどうかが表示されます。
User Password Is	-	ユーザパスワードが設定されているかどうかが表示されます。
Set Supervisor Password	-	スーパーバイザパスワードの設定、変更を行います。【Enter】を押すと設定画面が表示されます。
Set User Password	-	ユーザパスワードの設定、変更を行います。【Enter】を押すと設定画面が表示されます。
Password on boot	Disabled Enabled	システム起動時にパスワードの入力を求めるかどうかを設定します。
Fixed disk boot sector	Normal Write protect	ウイルスから保護するため、ハードディスクの起動セクタを書込み禁止にするかどうかを設定します。
Diskette access ¹	Supervisor User	フロッピーディスクドライブのアクセス制限を設定します。「Supervisor」に設定すると、起動時にスーパーバイザパスワードを入力した場合のみフロッピーディスクドライブが使用できます。この項目は、「Password on boot」を「Enabled」に設定している場合のみ設定可能です。
Hard Disk Security	-	ハードディスクパスワードの設定をします。
Security Chip Configuration	-	Security Chipの設定をします。

1：フロッピーディスクドライブを内蔵していないモデルでは表示されません。

スーパーバイザパスワード、ユーザパスワードの設定

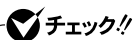
「Set Supervisor Password」または「Set User Password」にカーソルを合わせて【Enter】を押すと表示される設定画面で設定します。

新しくパスワードを設定する場合は、「Enter New Password」欄に設定するパスワードを入力して【Enter】を押し、「Confirm New Password」欄に確認のために同じパスワードを入力して【Enter】を押してください。

設定済みのパスワードを変更する場合は、「Enter Current Password」欄に現在のパスワードを入力して【Enter】を押した後で、新しくパスワードを設定する場合と同様にパスワードを入力してください。

チェック!!

- ・ パスワードで使用できる文字は半角英数字のみで、15文字以内でなければなりません。また、大文字 / 小文字の区別はありません。
- ・ スーパーバイザパスワードの場合、新しいパスワードに何も入力しないで【Enter】を押せば、スーパーバイザパスワード、ユーザパスワードの両方が解除されます。
- ・ ユーザパスワードのみを解除したい場合は、一度、スーパーバイザパスワードを解除し、その後でスーパーバイザパスワードのみを設定し直してください。
- ・ 設定したパスワードは忘れないようにしてください。パスワードは本機を再セットアップしても解除できません。パスワードを忘れてしまった場合、有償での解除処置となります。詳しくは『活用ガイド ソフトウェア編』の「トラブル解決Q&A」の「電源を入れたとき」の「パスワードを忘れてしまった」をご覧ください。



ハードディスクパスワードの設定を変更する場合は、本機の電源が切れている状態からBIOSセットアップユーティリティを起動し、設定を行ってください。

ハードディスクパスワードの設定を行います。「Security」メニューの「Hard Disk Security」にカーソルを合わせて【Enter】を押すと、サブメニューが表示されます。

設定項目	設定値	設定
Internal HDD Password is:	-	内蔵ハードディスクのパスワードが設定されているかどうかが表示されます。
Internal HDD Master Password	-	内蔵ハードディスクのマスタパスワードの設定、変更を行います。【Enter】を押すと設定画面が表示されます。
Internal HDD User Password	-	内蔵ハードディスクのユーザパスワードの設定、変更を行います。【Enter】を押すと設定画面が表示されます。


ハードディスクパスワードの設定

設定するパスワードの項目にカーソルを合わせて【Enter】を押すと設定画面が表示されます。

すでにパスワードが設定されている場合は「Enter Current Password」欄が表示されるので、現在のパスワードを入力し【Enter】を押します。

「Enter New Password」欄に新しいパスワードを入力して【Enter】を押し、「Confirm New Password」欄に確認のために同じパスワードを入力して【Enter】を押すと設定されます。

ハードディスクパスワードを設定しても、設定したハードディスクマスタパスワードやハードディスクユーザパスワードを本機の起動時に入力する必要はありません。

 チェック!!

- ・パスワードに使用できる文字は半角英数字のみで、32文字以内でなければなりません。また、大文字 / 小文字の区別はありません。
- ・ハードディスクパスワードは必ずハードディスクマスタパスワード / ハードディスクユーザパスワードの両方を設定してください。
- ・ユーザパスワードは、マスタパスワードが設定されていなければ設定できません。
- ・「Enter Current Password」欄は、一度入力すると次回起動時まで表示されません。
- ・購入元またはNECに本機の修理を依頼される際は、設定したパスワードは解除または無効にしておいてください。また、起動できずにパスワードを解除または無効にできない場合は、修理から戻ってきた際に、使用していたマスタパスワードとユーザパスワードを再設定してください。
- ・ハードディスクのパスワードを忘れてしまった場合、NECに持ち込んでもロックの解除はできません。ハードディスクに保存されているデータは二度と使用できなくなり、ハードディスクも有償で交換することになります。ハードディスクのパスワードは忘れないように十分注意してください。

ハードディスクのロックの解除


本機の起動時にハードディスクがロックされたという内容のメッセージが表示された場合は、次の手順でハードディスクパスワードを再設定し、ハードディスクのロックを解除してください。

ハードディスクユーザパスワードがわかる場合

本機の電源を切り、もう一度電源を入れてBIOSセットアップユーティリティを起動し、ハードディスクユーザパスワードを再設定してください。

ハードディスクマスタパスワードがわかる場合

本機の電源を切り、もう一度電源を入れてBIOSセットアップユーティリティを起動し、ハードディスクマスタパスワードとハードディスクユーザパスワードを再設定してください。


 **チェック!!**

- ・ハードディスクがロックされたという内容のメッセージが表示された状態で、ハードディスクユーザパスワードまたはハードディスクマスタパスワードを入力すると一時的にロックを解除することができます。
- ・ロックを一時的に解除している状態では、スタンバイ状態および休止状態にしないでください。

ハードディスクパスワードの解除

パスワードを解除したいハードディスクのマスタパスワードの項目にカーソルを合わせて【Enter】を押し設定画面を表示させます。

「Enter Current Password」欄に現在のパスワードを入力し【Enter】を押し、「Enter New Password」欄および「Confirm New Password」欄に何も入力しないで【Enter】を押すとパスワードが解除されます。

 **チェック!!**

「Enter Current Password」欄は、一度入力すると次回起動時まで表示されません。

Security Chip Configuration

セキュリティチップの設定を行うことができます。「Security」メニューの「Security Chip Configuration」にカーソルを合わせて【Enter】を押すと、サブメニューの設定画面になります。

設定項目	設定値	設定
TPM support	Disabled Enabled	「Enabled」を選択すると、セキュリティチップを有効にします。
Current TPM State	-	現在のセキュリティチップの状態が表示されます。
Change TPM state	No Change Enable & Activate Deactivate & Disable Clear	セキュリティチップの状態を変更します。
Password Authentication ¹	Disabled Enabled	「Enabled」を選択すると、セキュリティチップの状態を変更するときにスーパーバイザパスワードの入力が必要になります。

1：スーパーバイザパスワードが設定済みで、かつ「TPM support」の設定が「Enabled」の場合のみ設定可能

 チェック!!

- 本機能を使用する場合は、スーパーバイザパスワード / ユーザパスワードを併用し、BIOSセットアップユーティリティのセキュリティを強化してお使いください。
- 「Change TPM state」での初期化は、「Current TPM State」の表示が「Enabled & Activated」になっていないと実行できません。
- 「Password Authentication」を「Enabled」に設定した場合、セキュリティチップの設定変更時の確認画面のあとに、パスワードの入力画面が表示されます。設定の変更を有効にするには、スーパーバイザパスワードを入力してください。間違ったパスワードやユーザパスワードを入力した場合、設定の変更は無効になります。
- セキュリティチップ機能のユーザー情報を初期化すると、Windows上で保護したデータが参照できなくなりますので、必要なデータは参照可能な場所に退避してから初期化を行ってください。また、本機を廃棄する際には、ユーザー情報を初期化することで、データの漏洩を防ぐことができます。

参照▶ セキュリティチップ機能について 「VersaPro/VersaPro J 電子マニュアル」の「セキュリティチップ ユーティリティ マニュアル」

「Boot」メニュー

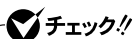
設定項目	設定値	設定
Boot priority order	-	本機を起動するときに、OSを検索するデバイスの順番を設定します。上にあるデバイスから検索し、OSが存在しないなどの理由で起動に失敗した場合は、次のデバイスを検索します。デバイスの順番を変更するには、変更したいデバイスにカーソルを合わせて【F5】【F6】で変更します。OSを検索したくないデバイスがある場合は、解除したいデバイスにカーソルを合わせて【x】を押します。
Excluded from boot order	-	OSを検索しないデバイスが表示されます。表示されているデバイスをOSを検索するデバイスに追加する場合は、追加したいデバイスにカーソルを合わせて【x】を押します。

設定項目一覧

タイプVX(オールインワンノート)

BIOSセットアップユーティリティで設定可能な項目について説明しています。表中の反転部分は工場出荷時の設定です。

「Main」メニュー



「Internal HDD」の設定を変更すると、内蔵ハードディスクが動作しなくなる場合がありますので、通常は工場出荷時の設定のまま使用してください。

設定項目	設定値	設定	
System Time	-	現在の時刻を「時:分:秒(24時間形式)」で設定します。	
System Date	-	現在の日付を「月/日/年(西暦)」で設定します。「Language」を「日本語(JP)」に設定している場合は、「年/月/日」で入力します。	
Language	English(US) 日本語(JP)	BIOSセットアップユーティリティで使用する言語を設定します。標準では「English(US)」に設定します。	
Internal FDD ¹	1.44/1.25 MB 3.5" Disabled	フロッピーディスクドライブのタイプを選択します。「Disabled」を選択すると、フロッピーディスクドライブが使用できなくなります。	
Internal HDD/ Internal CD/DVD	-	現在接続されているIDEデバイスが表示されます。ハードディスクが接続されている場合は容量が表示されます。この項目にカーソルを合わせ【Enter】を押すと設定画面が表示されます。【Esc】を押すと「Main」メニューに戻ります。	
Internal HDD	Type	Auto None User	BIOSが自動的にシリンダ、ヘッド、セクタを設定します。設定は変更しないでください。
	32 Bit I/O	Disabled Enabled	32ビットIDEデータ転送を使用するかどうかを設定します。
System Memory	-	搭載されているシステムメモリ容量を表示します。	
Extended Memory	-	搭載されている拡張メモリ容量を表示します。	

設定項目	設定値	設定
CPU Type	-	CPUタイプを表示します。
CPU Speed	-	CPU速度を表示します。
BIOS Version	-	BIOSのバージョンを表示します。
Product Name	-	型番を表示します。
Serial Number	-	製造番号を表示します。

1: フロッピーディスクドライブを内蔵していないモデルでは表示されません。

「Advanced」メニュー

設定項目	設定値	設定
Internal Mouse & PS/2 Mouse	Auto Disabled	USBマウスを使用するときなど、NXパッドを無効にしたい場合は、「Disabled」に設定します。
Fn/Left Ctrl key replacement	Enabled Disabled	「Enabled」を選択すると、本体キーボード【Fn】と【Ctrl】の機能を入れ換えます。
Silent Boot	Disabled Enabled Black ¹	ブート時の画面を設定します。
LCD Brightness Control ²	Enabled Disabled	「Disabled」に設定すると、LCD輝度はOSやドライバにより制御されます。「Enabled」に設定すると、BIOSが制御します。
Wireless Device ⁴	Enabled Disabled	無線LAN機能のオン/オフを切り替えます。
Legacy USB Support ³	Enabled FD/CD/DVD Disabled	USBレガシー機能を選択します。「Enabled」に設定するとUSBレガシー機能を使用します。「FD/CD/DVD」に設定するとUSB フロッピーディスクドライブやUSB CDドライブからの起動が有効になります。「Disabled」に設定するとUSBレガシー機能を使用しません。
Remote Power On	Enabled Disabled	「Enabled」に設定すると、LANによって起動します。

設定項目	設定値	設定
No-Execute Memory Protection	Enabled Disabled	No-Execute Memory Protection機能を有効にします。通常は「Enabled」で使用してください。
Device Configuration	-	周辺入出力機器の設定をします。

- 1 : BIOSセットアップユーティリティを起動する場合は、電源を入れた後、1秒おきに【F2】を押すことを何度か繰り返してください。
- 2 : 「Enabled」の設定のままで使用してください。「Disabled」に設定すると【Fn】+【F8】、【Fn】+【F9】での輝度の調節ができなくなります。
- 3 : 工場出荷時の設定は、フロッピーディスクドライブを内蔵していないモデルは「FD/CD/DVD」、それ以外のモデルは「Disabled」です。通常は工場出荷時の設定のままで使用してください。
- 4 : 無線LANモデルのみ表示されます。

Device Configuration

設定項目	設定値	設定
Serial port A	Auto Disabled Enabled	「Auto」に設定すると、BIOSが自動的にシリアルポートの設定を行います。「Enabled」に設定すると、シリアルポートのI/Oベースアドレスを手動で設定できます。「Disabled」に設定すると、シリアルポートは使用できません。
Base I/O address	3F8 2F8 3E8 2E8	「Serial port A」を「Enabled」に設定すると表示されます。シリアルポートが使用するI/Oベースアドレスを設定します。
Parallel port	Auto Disabled Enabled	「Auto」に設定すると、BIOSが自動的にパラレルポートの設定を行います。「Enabled」に設定すると、パラレルポートのI/Oベースアドレスを手動で設定できます。「Disabled」に設定すると、パラレルポートは使用できません。
Mode	Bi-directional ECP EPP	パラレルポートのモードを設定します。
Base I/O address	378 278 3BC	「Parallel port」を「Enabled」に設定すると表示されます。パラレルポートが使用するI/Oベースアドレスを設定します。
Card BUS Card Slot	Enabled Disabled	「Disabled」を選択すると、PCカードスロットを切り離します。
Floppy disk controller ¹	Enabled Disabled	内蔵のフロッピーディスクコントローラを使用するかどうかを設定します。設定は変更しないで「Enabled」のまま使用してください。
Internal CD/DVD	Enabled Disabled	内蔵のCD/DVDドライブを使用するかどうかを設定します。
USB Operation Mode	1.1 Mode 2.0 Mode	本体のUSBポートの動作モードを設定します。
USB Port	Enabled Disabled	オプションを使用して、USBポートの設定を行います。「Disabled」に設定すると本機のUSBポートが使用できなくなります。

¹：フロッピーディスクを内蔵していないモデルでは表示されません。

「Security」メニュー

設定項目	設定値	設定
Supervisor Password Is	-	スーパーバイザパスワードが設定されているかどうかが表示されます。
User Password Is	-	ユーザパスワードが設定されているかどうかが表示されます。
Set Supervisor Password	-	スーパーバイザパスワードの設定、変更を行います。【Enter】を押すと設定画面が表示されます。
Set User Password	-	ユーザパスワードの設定、変更を行います。【Enter】を押すと設定画面が表示されます。
Password on boot	Disabled Enabled	システム起動時にパスワードの入力を求めるかどうかを設定します。
Fixed disk boot sector	Normal Write protect	ウイルスから保護するため、ハードディスクの起動セクタを書込み禁止にするかどうかを設定します。
Diskette access ¹	Supervisor User	フロッピーディスクドライブのアクセス制限を設定します。「Supervisor」に設定すると、起動時にスーパーバイザパスワードを入力した場合のみフロッピーディスクドライブが使用できます。この項目は、「Password on boot」を「Enabled」に設定している場合のみ設定可能です。
Hard Disk Security	-	ハードディスクパスワードの設定をします。
Security Chip Configuration	-	Security Chipの設定をします。

1：フロッピーディスクドライブを内蔵していないモデルでは表示されません。

スーパーバイザパスワード、ユーザパスワードの設定

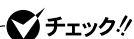
「Set Supervisor Password」または「Set User Password」にカーソルを合わせて【Enter】を押すと表示される設定画面で設定します。

新しくパスワードを設定する場合は、「Enter New Password」欄に設定するパスワードを入力して【Enter】を押し、「Confirm New Password」欄に確認のために同じパスワードを入力して【Enter】を押してください。

設定済みのパスワードを変更する場合は、「Enter Current Password」欄に現在のパスワードを入力して【Enter】を押した後で、新しくパスワードを設定する場合と同様にパスワードを入力してください。

チェック!!

- ・ パスワードで使用できる文字は半角英数字のみで、15文字以内でなければなりません。また、大文字 / 小文字の区別はありません。
- ・ スーパーバイザパスワードの場合、新しいパスワードに何も入力しないで【Enter】を押せば、スーパーバイザパスワード、ユーザパスワードの両方が解除されます。
- ・ ユーザパスワードのみを解除したい場合は、一度、スーパーバイザパスワードを解除し、その後でスーパーバイザパスワードのみを設定し直してください。
- ・ 設定したパスワードは忘れないようにしてください。パスワードは本機を再セットアップしても解除できません。パスワードを忘れてしまった場合、有償での解除処置となります。詳しくは『活用ガイド ソフトウェア編』の「トラブル解決Q&A」の「電源を入れたとき」の「パスワードを忘れてしまった」をご覧ください。



ハードディスクパスワードの設定を変更する場合は、本機の電源が切れている状態からBIOSセットアップユーティリティを起動し、設定を行ってください。

ハードディスクパスワードの設定を行います。「Security」メニューの「Hard Disk Security」にカーソルを合わせて【Enter】を押すと、サブメニューが表示されます。

設定項目	設定値	設定
Internal HDD Password is:	-	内蔵ハードディスクのパスワードが設定されているかどうかが表示されます。
Internal HDD Master Password	-	内蔵ハードディスクのマスタパスワードの設定、変更を行います。【Enter】を押すと設定画面が表示されます。
Internal HDD User Password	-	内蔵ハードディスクのユーザパスワードの設定、変更を行います。【Enter】を押すと設定画面が表示されます。


ハードディスクパスワードの設定

設定するパスワードの項目にカーソルを合わせて【Enter】を押すと設定画面が表示されます。

すでにパスワードが設定されている場合は「Enter Current Password」欄が表示されるので、現在のパスワードを入力し【Enter】を押します。

「Enter New Password」欄に新しいパスワードを入力して【Enter】を押し、「Confirm New Password」欄に確認のために同じパスワードを入力して【Enter】を押すと設定されます。

ハードディスクパスワードを設定しても、設定したハードディスクマスタパスワードやハードディスクユーザパスワードを本機の起動時に入力する必要はありません。

 チェック!!

- ・パスワードに使用できる文字は半角英数字のみで、32文字以内でなければなりません。また、大文字 / 小文字の区別はありません。
- ・ハードディスクパスワードは必ずハードディスクマスタパスワード / ハードディスクユーザパスワードの両方を設定してください。
- ・ユーザパスワードは、マスタパスワードが設定されていなければ設定できません。
- ・「Enter Current Password」欄は、一度入力すると次回起動時まで表示されません。
- ・購入元またはNECに本機の修理を依頼される際は、設定したパスワードは解除または無効にしておいてください。また、起動できずにパスワードを解除または無効にできない場合は、修理から戻ってきた際に、使用していたマスタパスワードとユーザパスワードを再設定してください。
- ・ハードディスクのパスワードを忘れてしまった場合、NECに持ち込んでもロックの解除はできません。ハードディスクに保存されているデータは二度と使用できなくなり、ハードディスクも有償で交換することになります。ハードディスクのパスワードは忘れないように十分注意してください。

ハードディスクのロックの解除

本機の起動時にハードディスクがロックされたという内容のメッセージが表示された場合は、次の手順でハードディスクパスワードを再設定し、ハードディスクのロックを解除してください。

ハードディスクユーザパスワードがわかる場合

本機の電源を切り、もう一度電源を入れてBIOSセットアップユーティリティを起動し、ハードディスクユーザパスワードを再設定してください。

ハードディスクマスタパスワードがわかる場合

本機の電源を切り、もう一度電源を入れてBIOSセットアップユーティリティを起動し、ハードディスクマスタパスワードとハードディスクユーザパスワードを再設定してください。

✓チェック!!

- ・ハードディスクがロックされたという内容のメッセージが表示された状態で、ハードディスクユーザパスワードまたはハードディスクマスタパスワードを入力すると一時的にロックを解除することができます。
- ・ロックを一時的に解除している状態では、スタンバイ状態および休止状態にしないでください。

ハードディスクパスワードの解除

パスワードを解除したいハードディスクのマスタパスワードの項目にカーソルを合わせて【Enter】を押し設定画面を表示させます。

「Enter Current Password」欄に現在のパスワードを入力し【Enter】を押し、「Enter New Password」欄および「Confirm New Password」欄に何も入力しないで【Enter】を押すとパスワードが解除されます。

✓チェック!!

「Enter Current Password」欄は、一度入力すると次回起動時まで表示されません。

Security Chip Configuration

Windows XP Professionalをご使用の場合、セキュリティチップの設定を行うことができます。「Security」メニューの「Security Chip Configuration」にカーソルを合わせて【Enter】を押すと、サブメニューの設定画面になります。

設定項目	設定値	設定
TPM support ¹	Disabled Enabled	「Enabled」を選択すると、セキュリティチップを有効にします。
Current TPM State	-	現在のセキュリティチップの状態が表示されます。
Change TPM state	No Change Enable & Activate Deactivate & Disable Clear	セキュリティチップの状態を変更します。
Password Authentication ²	Disabled Enabled	「Enabled」を選択すると、セキュリティチップの状態を変更するときにスーパーバイザパスワードの入力が必要になります。

1 : Windows XP Homeをお使いの場合は、「Disabled」の設定のままで使用してください。

2 : スーパーバイザパスワードが設定済みで、かつ「TPM support」の設定が「Enabled」の場合のみ設定可能

 チェック!!

- 本機能を使用する場合は、スーパーバイザパスワード / ユーザパスワードを併用し、BIOSセットアップユーティリティのセキュリティを強化してお使いください。
- 「Change TPM state」での初期化は、「Current TPM State」の表示が「Enabled & Activated」になっていないと実行できません。
- 「Password Authentication」を「Enabled」に設定した場合、セキュリティチップの設定変更時の確認画面のあとに、パスワードの入力画面が表示されます。設定の変更を有効にするには、スーパーバイザパスワードを入力してください。間違ったパスワードやユーザパスワードを入力した場合、設定の変更は無効になります。
- セキュリティチップ機能のユーザー情報を初期化すると、Windows上で保護したデータが参照できなくなりますので、必要なデータは参照可能な場所に退避してから初期化を行ってください。また、本機を廃棄する際には、ユーザー情報を初期化することで、データの漏洩を防ぐことができます。

参照 ▶ セキュリティチップ機能について 「VersaPro/VersaPro J 電子マニュアル」の「セキュリティチップ ユーティリティ マニュアル」

「Boot」メニュー

設定項目	設定値	設定
Boot priority order	-	本機を起動するときに、OSを検索するデバイスの順番を設定します。上にあるデバイスから検索し、OSが存在しないなどの理由で起動に失敗した場合は、次のデバイスを検索します。デバイスの順番を変更するには、変更したいデバイスにカーソルを合わせて【F5】【F6】で変更します。OSを検索したくないデバイスがある場合は、解除したいデバイスにカーソルを合わせて【x】を押します。
Excluded from boot order	-	OSを検索しないデバイスが表示されます。表示されているデバイスをOSを検索するデバイスに追加する場合は、追加したいデバイスにカーソルを合わせて【x】を押します。

設定項目一覧

タイプVF

BIOSセットアップユーティリティで設定可能な項目について説明しています。表中の反転部分は工場出荷時の設定です。

「Main」メニュー

✓チェック!!

「Internal HDD」の設定を変更すると、内蔵ハードディスクが動作しなくなる場合がありますので、通常は工場出荷時の設定のまま使用してください。

設定項目	設定値	設定	
System Time	-	現在の時刻を「時:分:秒(24時間形式)」で設定します。	
System Date	-	現在の日付を「月/日/年(西暦)」で設定します。「Language」を「日本語(JP)」に設定している場合は、「年/月/日」で入力します。	
Language	English(US) 日本語(JP)	BIOSセットアップユーティリティで使用する言語を設定します。標準では「English(US)」に設定します。	
Internal HDD/ Internal CD/DVD	-	現在接続されているIDEデバイスが表示されます。ハードディスクが接続されている場合は容量が表示されます。この項目にカーソルを合わせ【Enter】を押すと設定画面が表示されます。【Esc】を押すと「Main」メニューに戻ります。	
Internal HDD	Type	Auto None User	BIOSが自動的にシリンダ、ヘッド、セクタを設定します。設定は変更しないでください。
	32 Bit I/O	Disabled Enabled	32ビットIDEデータ転送を使用するかどうかを設定します。
System Memory	-	搭載されているシステムメモリ容量を表示します。	
Extended Memory	-	搭載されている拡張メモリ容量を表示します。	
CPU Type	-	CPUタイプを表示します。	
CPU Speed	-	CPU速度を表示します。	
BIOS Version	-	BIOSのバージョンを表示します。	
Product Name	-	型番を表示します。	
Serial Number	-	製造番号を表示します。	

「Advanced」メニュー

設定項目	設定値	設定
Silent Boot	Enabled Disabled Black ²	ブート時の画面を設定します。
Legacy USB Support	Disabled FD Enabled	USBレガシー機能を選択します。 「Enabled」に設定するとUSBレガシー機能を使用します。「FD」に設定するとUSB フロッピーディスクドライブからの起動が有効になります。 「Disabled」に設定するとUSBレガシー機能を使用しません。
Remote Power On	Disabled Enabled	「Enabled」に設定すると、LANによって起動します。
No-Execute Memory Protection	Enabled Disabled	No-Execute Memory Protection機能を有効にします。通常は「Enabled」で使用してください。
Fn/Left Ctrl key replacement	Disabled Enabled	「Enabled」に設定すると、本体キーボードの【Fn】と【Ctrl】の機能を入れ換えます。
Frame Buffer Size ¹	32MB 64MB 128MB 256MB	ビデオデバイスが使用するビデオメモリサイズを設定します。設定により使用可能な拡張メモリサイズも増減します。
Device Configuration	-	周辺入出力機器の設定をします。

- 1：初期値は、本機のメモリ容量が256Mバイトの場合は「32MB」、512Mバイトまたは768Mバイトの場合は「64MB」、1Gバイト以上の場合は「128MB」です。
「32MB」は本機のメモリ容量が512Mバイト以上の場合には表示されません。
「64MB」は本機のメモリ容量が1Gバイト以上の場合には表示されません。
「128MB」は本機のメモリ容量が512Mバイト以上の場合のみ表示されます。
「256MB」は本機のメモリ容量が768Mバイト以上の場合のみ表示されます。
- 2：BIOSセットアップユーティリティを起動する場合は、電源を入れた後、1秒おきに【F2】を押すことを何度か繰り返してください。

Device Configuration

設定項目	設定値	設定
Internal Mouse	Disabled Enabled	USBマウスを使用するときなど、NXパッドを無効にしたい場合は、「Disabled」に設定します。
Card Bus Card Slot	Disabled Enabled	「Disabled」を選択すると、PCカードスロットを切り離します。
Internal CD/DVD	Disabled Enabled	内蔵のCD/DVDドライブを使用するかどうかを設定します。
USB Port	Disabled Enabled	オプションを使用して、USBポートの設定を行います。「Disabled」に設定すると本機のUSBポートが使用できなくなります。

「Security」メニュー

設定項目	設定値	設定
Supervisor Password Is	-	スーパーバイザパスワードが設定されているかどうかが表示されます。
User Password Is	-	ユーザパスワードが設定されているかどうかが表示されます。
Set Supervisor Password	-	スーパーバイザパスワードの設定、変更を行います。【Enter】を押すと設定画面が表示されます。
Set User Password	-	ユーザパスワードの設定、変更を行います。【Enter】を押すと設定画面が表示されます。
Password on boot	Disabled Enabled	システム起動時にパスワードの入力を求めるかどうかを設定します。
Fixed disk boot sector	Normal Write protect	ウイルスから保護するため、ハードディスクの起動セクタを書込み禁止にするかどうかを設定します。
Hard Disk Security	-	ハードディスクパスワードの設定をします。

スーパーバイザパスワード、ユーザパスワードの設定

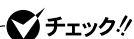
「Set Supervisor Password」または「Set User Password」にカーソルを合わせて【Enter】を押すと表示される設定画面で設定します。

新しくパスワードを設定する場合は、「Enter New Password」欄に設定するパスワードを入力して【Enter】を押し、「Confirm New Password」欄に確認のために同じパスワードを入力して【Enter】を押してください。

設定済みのパスワードを変更する場合は、「Enter Current Password」欄に現在のパスワードを入力して【Enter】を押した後で、新しくパスワードを設定する場合と同様にパスワードを入力してください。

チェック!!

- ・ パスワードで使用できる文字は半角英数字のみで、15文字以内でなければなりません。また、大文字 / 小文字の区別はありません。
- ・ スーパーバイザパスワードの場合、新しいパスワードに何も入力しないで【Enter】を押せば、スーパーバイザパスワード、ユーザパスワードの両方が解除されます。
- ・ ユーザパスワードのみを解除したい場合は、一度、スーパーバイザパスワードを解除し、その後でスーパーバイザパスワードのみを設定し直してください。
- ・ 設定したパスワードは忘れないようにしてください。パスワードは本機を再セットアップしても解除できません。パスワードを忘れてしまった場合、有償での解除処置となります。詳しくは『活用ガイド ソフトウェア編』の「トラブル解決Q&A」の「電源を入れたとき」の「パスワードを忘れてしまった」をご覧ください。



ハードディスクパスワードの設定を変更する場合は、本機の電源が切れている状態からBIOSセットアップユーティリティを起動し、設定を行ってください。

ハードディスクパスワードの設定を行います。「Security」メニューの「Hard Disk Security」にカーソルを合わせて【Enter】を押すと、サブメニューが表示されます。

設定項目	設定値	設定
Internal HDD Password is:	-	内蔵ハードディスクのパスワードが設定されているかどうかが表示されます。
Internal HDD Master Password	-	内蔵ハードディスクのマスタパスワードの設定、変更を行います。【Enter】を押すと設定画面が表示されます。
Internal HDD User Password	-	内蔵ハードディスクのユーザパスワードの設定、変更を行います。【Enter】を押すと設定画面が表示されます。


ハードディスクパスワードの設定

設定するパスワードの項目にカーソルを合わせて【Enter】を押すと設定画面が表示されます。

すでにパスワードが設定されている場合は「Enter Current Password」欄が表示されるので、現在のパスワードを入力し【Enter】を押します。

「Enter New Password」欄に新しいパスワードを入力して【Enter】を押し、「Confirm New Password」欄に確認のために同じパスワードを入力して【Enter】を押すと設定されます。

ハードディスクパスワードを設定しても、設定したハードディスクマスタパスワードやハードディスクユーザパスワードを本機の起動時に入力する必要はありません。

 チェック!!

- ・パスワードに使用できる文字は半角英数字のみで、32文字以内でなければなりません。また、大文字 / 小文字の区別はありません。
- ・ハードディスクパスワードは必ずハードディスクマスタパスワード / ハードディスクユーザパスワードの両方を設定してください。
- ・ユーザパスワードは、マスタパスワードが設定されていなければ設定できません。
- ・「Enter Current Password」欄は、一度入力すると次回起動時まで表示されません。
- ・購入元またはNECに本機の修理を依頼される際は、設定したパスワードは解除または無効にしておいてください。また、起動できずにパスワードを解除または無効にできない場合は、修理から戻ってきた際に、使用していたマスタパスワードとユーザパスワードを再設定してください。
- ・ハードディスクのパスワードを忘れてしまった場合、NECに持ち込んでもロックの解除はできません。ハードディスクに保存されているデータは二度と使用できなくなり、ハードディスクも有償で交換することになります。ハードディスクのパスワードは忘れないように十分注意してください。

ハードディスクのロックの解除


本機の起動時にハードディスクがロックされたという内容のメッセージが表示された場合は、次の手順でハードディスクパスワードを再設定し、ハードディスクのロックを解除してください。

ハードディスクユーザパスワードがわかる場合

本機の電源を切り、もう一度電源を入れてBIOSセットアップユーティリティを起動し、ハードディスクユーザパスワードを再設定してください。

ハードディスクマスタパスワードがわかる場合

本機の電源を切り、もう一度電源を入れてBIOSセットアップユーティリティを起動し、ハードディスクマスタパスワードとハードディスクユーザパスワードを再設定してください。


 **チェック!!**

- ・ ハードディスクがロックされたという内容のメッセージが表示された状態で、ハードディスクユーザパスワードまたはハードディスクマスタパスワードを入力すると一時的にロックを解除することができます。
- ・ ロックを一時的に解除している状態では、スタンバイ状態および休止状態にしないでください。

ハードディスクパスワードの解除

パスワードを解除したいハードディスクのマスタパスワードの項目にカーソルを合わせて【Enter】を押し設定画面を表示させます。

「Enter Current Password」欄に現在のパスワードを入力し【Enter】を押し、「Enter New Password」欄および「Confirm New Password」欄に何も入力しないで【Enter】を押すとパスワードが解除されます。

 **チェック!!**

「Enter Current Password」欄は、一度入力すると次回起動時まで表示されません。

「Boot」メニュー

設定項目	設定値	設定
Boot priority order	-	本機を起動するときに、OSを検索するデバイスの順番を設定します。上にあるデバイスから検索し、OSが存在しないなどの理由で起動に失敗した場合は、次のデバイスを検索します。デバイスの順番を変更するには、変更したいデバイスにカーソルを合わせて【F5】【F6】で変更します。OSを検索したくないデバイスがある場合は、解除したいデバイスにカーソルを合わせて【x】を押します。
Excluded from boot order	-	OSを検索しないデバイスが表示されます。表示されているデバイスをOSを検索するデバイスに追加する場合は、追加したいデバイスにカーソルを合わせて【x】を押します。

付録

この章の読み方

順番に読んでいく必要はありません。目的に合わせて該当するページをお読みください。

この章の内容

割り込みレベル・DMAチャンネル	202
お手入れについて	205

割り込みレベル・DMAチャネル

本機が工場出荷時に使用しているリソースについて説明しています。

割り込みレベルとDMAチャネルについて

リソースは、それぞれの機器ごとに違う設定をしなければなりません。リソースが複数の機器に割り当てられている状態(リソースの競合)では、機器が正常に使用できないばかりか、システム全体の動作も不安定になってしまいますので、競合しないように設定してください。

割り込みレベル

「割り込みレベル(IRQ)」は、複数の機器から同時にCPUにアクセスしたときに、どのような順序で処理していくかを定めるものです。本機では、工場出荷時には次のように割り当てられています。

タイプVW(オールインワンノート)

IRQ	インターフェイス	IRQ	インターフェイス
0	システムタイマ	13	数値データプロセッサ
1	キーボード	14	IDEコントローラ
2	(空)	15	(空)
3	(空)	16	HD Audio/Modem
4	通信ポート	17	(空)
5	(空)	18	LANコントローラ アクセラレータ
6	フロッピーディスクコントローラ	19	USBコントローラ ワイヤレスモジュール ¹
7	(空)	20	CardBusコントローラ
8	システムクロック	21	CardBusコントローラ
9	ACPI用システム制御割り込み	22	SATAコントローラ
10	(空)	23	SATAコントローラ
11	(空)		
12	NXパッド		

1:無線LANモデルのみ。

タイプVX(オールインワンノート)

IRQ	インターフェイス	IRQ	インターフェイス
0	システムタイマ	15	IDEコントローラ
1	キーボード	16	アクセラレータ
2	(空)		LANコントローラ
3	(空)		CardBusコントローラ
4	通信ポート		PCI Express
5	(空)	17	CardBusコントローラ
6	フロッピーディスクコントローラ		ワイヤレスモジュール ¹
7	(空)		PCI Express
8	システムクロック	18	(空)
9	ACPI用システム制御割り込み	19	USBコントローラ
10	SMBusコントローラ	20	(空)
11	(空)	21	(空)
12	NXパッド	22	HD Audio
13	数値データプロセッサ	23	USBコントローラ
14	IDEコントローラ		

1:無線LANモデルのみ。

タイプVF

IRQ	インターフェイス	IRQ	インターフェイス
0	システムタイマ	12	NXパッド
1	キーボード	13	数値データプロセッサ
2	(空)	14	SATAコントローラ
3	(空)	15	(空)
4	(空)	16	HD Audio
5	(空)	17	アクセラレータ
6	(空)	18	ワイヤレスモジュール ¹
7	(空)	19	USBコントローラ
8	システムクロック	20	LANコントローラ
9	ACPI用システム制御割り込み	21	CardBusコントローラ
10	(空)	22	IDEコントローラ
11	(空)	23	IDEコントローラ

1:無線LANモデルのみ。

DMAチャンネル

「DMAチャンネル」は、CPUを経由せずに周辺機器とメモリとのデータのやり取りを制御する機能のことです。本機では、工場出荷時には次のように割り当てられています。

タイプVW(オールインワンノート)またはタイプVX(オールインワンノート)

DMA	インターフェイス	
	デフォルト	プリンタポートをECPで 使用する場合
#0	(空)	
#1	(空)	
#2	フロッピーディスクコントローラ	
#3	(空)	ECP
#4	DMAコントローラ	

タイプVF

DMA	インターフェイス
#0	(空)
#1	(空)
#2	(空)
#3	(空)
#4	DMAコントローラ

お手入れについて

お手入れを始める前に

✓ チェック!!

- ・ お手入れにはシンナー、ベンジンなど揮発性有機溶剤や化学雑巾は使用しないでください。外装を傷めたり、故障の原因になることがあります。
- ・ 水やぬるま湯を本機に直接かけないでください。傷みや故障の原因になることがあります。

準備するもの

汚れが軽い場合は、やわらかい素材の乾いたきれいな布を用意してください。汚れがひどい場合は、水かぬるま湯を含ませて強くしぼったきれいな布を用意してください。

メモ

- OA機器用クリーニングキットも汚れをふき取るのに便利です。
- OA機器用クリーニングキットについては、NECにお問い合わせください。

参照▶ NECのお問い合わせ先について 『保証規定&修理に関するご案内』

お手入れのしかた

本体 / NXパッド / キーボード

用意した布でふいてください。

キーボードのすきまにゴミが入ったときは、専用のクリーナーなどでゴミをとってください。

ゴミがとれないときは、NECにお問い合わせください。

液晶ディスプレイ

やわらかい素材の乾いたきれいな布でふいてください。

水やぬるま湯は使わないでください。

フロッピーディスクドライブ

別売のクリーニングディスクを使い、ひと月に一回を目安にクリーニングしてください。

電源コード / ACアダプタ

長期間にわたって接続したままにしていると、プラグにほこりがたまることがあります。

定期的にはこりをふき取るようにしてください。

参照 ▶ NECのお問い合わせ先について 『保証規定&修理に関するご案内』



索引

索引

英字

- BIOSセットアップユーティリティ 172
- CD-ROMドライブ 25
- CD-R/RW with DVD-ROMドライブ
..... 25
- CD/DVDドライブ 16, 18, 20, 25, 78
- DEP(Data Execution Prevention)機能
..... 130
- DeviceProtector..... 75, 78, 133, 164, 168
- DMAチャンネル 202, 204
- DVD-ROMドライブ 25
- DVDスーパーマルチドライブ 25
- FAXモデム 115
- FeliCaポート 16, 26, 129
- 【Fn】(エフエヌキー) 55
- I/O制限 75, 78, 125, 164, 168
- InfoCage®/モバイル防御 133
- Intel SpeedStep®テクノロジー 40
- IRQ 202, 203
- Jack detection機能 101
- LAN 104
- LANコネクタ 17, 19, 21, 24
- MobileOptimizer 121
- NASCA 132
- NXパッド 16, 18, 20, 22, 67
- PCカードイジェクトボタン
..... 17, 19, 21, 24
- PCカードスロット 17, 19, 21, 24, 164
- S映像出力端子 17, 25, 157
- USBコネクタ .. 17, 18, 19, 20, 21, 23, 167

あ

- 暗号化ファイルシステム 131
- 暗証番号ボタン 16, 26, 127
- 暗証番号ランプ 28, 127
- 液晶ディスプレイ 16, 18, 20, 22, 85
- お手入れ 205
- 音楽CDのデジタル再生 101

- 音量調節つまみ 17, 25, 99

か

- 解像度 86, 156
- 外部ディスプレイコネクタ
..... 17, 19, 21, 23, 157
- キーボード 16, 18, 20, 22, 52
- 輝度 56, 86
- キャップスロックキーランプ 28
- 休止状態 29, 35
- 休止状態からの復帰 36
- 強化型USBコネクタ 16, 26, 169
- クリックボタン 22, 23

さ

- サウンド機能 99
- 指紋認証機能 126
- 周辺機器 135, 136, 139
- 省電力機能 31
- シリアルコネクタ 17, 19, 26
- スーパーバイザパスワード
..... 123, 179, 189, 197
- スクロールボタン 22, 23, 67
- スクロールロックキーランプ 28
- スタンバイ状態 29, 34
- スタンバイ状態からの復帰 35
- スピーカ 16, 18, 20, 23
- セーブデータ転送ツール 74, 132
- セキュリティ機能 122, 123
- セキュリティケーブル 129
- セキュリティチップ 131, 182, 192
- 増設RAMボード 143

た

- 通風孔 17, 19, 21, 26
- ディスクアクセスランプ 27
- ディスプレイストレッチ機能 95
- ディスプレイの切り替え 56, 158
- ディスプレイの省電力機能 97

デバイスドライバ	137
デバイス マネージャ	7
デュアルディスプレイ機能	90
電源	29
電源コネクタ	17、19、21、24
電源スイッチ	16、18、20、22、30
電源ランプ	27
電話回線用モジュラーコネクタ	
.....	17、24、116
盗難防止用ロック	17、19、21、23、129

な

内蔵指紋センサ(ライン型)	
.....	16、26、126
ニューメリックロックキーランプ	28
ネットワークブート	110、134

は

バーチャルスクリーン	89
ハードディスク	73
ハードディスク起動セクタへの ウイルス感染防止	131
ハードディスクのメンテナンス	74
ハードディスクパスワード	
.....	124、180、190、198
バッテリー	41
バッテリーアンロック	17、19、21、24
バッテリージェクトロック	21、24
バッテリー残量の確認	45
バッテリー充電ランプ	27
バッテリーパック	
.....	16、17、18、19、21、24、41、47
バッテリーパックの交換	47
バッテリーパックのリサイクル	41
バッテリーリフレッシュ	45
パッド	22、23
パラレルコネクタ	17、19、25
非常時ディスク取り出し穴	79、84
表示色	86、156

表示ランプ	16、17、18、19、20、22、27
プラグ&プレイ	137
プロジェクタ	157
フロッピーディスクアクセスランプ	28
フロッピーディスクドライブ	
.....	17、19、25、75
ホットキー機能	55

ま

マイク入力	17、19、20、23
マイクの設定	103
マウス	150
マウス / テンキーボード用コネクタ	
.....	17、19、25
マネジメント機能	122、134
無線LAN	111
無線LAN ON/OFFスイッチ	17、20、25
無線LANランプ	17、19、20、26、28
メモリ	143
メモリスロット	17、19、21、24
モデム	115

や

ユーザパスワード	123、179、189、197
----------	-----------------

ら

ライン/ヘッドフォン共用出力	
.....	17、19、20、23
リソースの競合	137
リモートパワーオン機能	40、107、134
リング機能	40

わ

割り込みレベル	202、203
ワンタッチスタートボタン	16、22、58、62



Ni-MH
または
Li-ion

ニッケル水素電池、リチウムイオン電池のリサイクルにご協力ください。



活用ガイド ハードウェア編

PC98-**NX** シリーズ

VersaPro **VersaPro J**

タイプVW(オールインワンノート)
タイプVX(オールインワンノート)
タイプVF

初版 2007年5月
NEC

853-810602-272-A