

はじめにお読みください

タイプVD タイプVX タイプVL

タイプVA タイプVR

(Windows® 7 Professional 64ビット版インストールモデル)

(Windows® 7 Professional 32ビット版インストールモデル)

ご購入いただき、まことにありがとうございます。

本マニュアルは、フォルダやファイル、ウィンドウなど、Windowsの基本操作に必要な用語とその意味を理解していること、また、それら进行操作するための基本的な動作がひと通りでき、Windowsもしくは添付のアプリケーションのヘルプを使って操作方法を理解、解決できることを前提に本機固有の情報を中心に書かれています。

本マニュアルでは、特にことわりのない場合、

- Windows® 7 Professional 64ビット 正規版 (日本語版)、Windows® 7 Professional 32ビット 正規版 (日本語版) を総称して、Windows 7と表記します。
- Windows Vista® Business with Service Pack 2 (SP2) をWindows Vistaと表記します。
- Microsoft® Windows® XP Professional operating system 日本語版 Service Pack 3をWindows XPと表記します。

なお本マニュアルに記載のイラストはモデルにより多少異なります。

操作の流れ



| | | |
|---|--|----|
| 1 | 型番を控える | 2 |
| | 本製品の型番を控えます。 | |
| 2 | 添付品の確認 | 3 |
| | 不足しているものや、破損しているものがないかを最初に確認します。 | |
| 3 | 添付品の接続 | 5 |
| | 使い始めるのに必要な機器を接続します。接続する前には、必ず添付の「安全にお使いいただくために」をお読みください。 | |
| 4 | Windowsのセットアップ | 9 |
| | 初めて電源を入れるときには、Windowsをセットアップします。 | |
| 5 | 添付マニュアルの紹介 | 16 |
| | 添付されているマニュアルの使い方について説明しています。 | |
| 6 | お客様登録 | 17 |
| | お客様の登録をします。 | |
| 7 | 付録 | 18 |

1

型番を控える

型番を控える

梱包箱のステッカーに記載されているスマートセレクション型番、またはフリーセレクション型番(フレーム型番とコンフィグオプション型番)を控えてください。型番は添付品の確認や、再セットアップをするときに必要になりますので、必ず控えておくようにしてください。

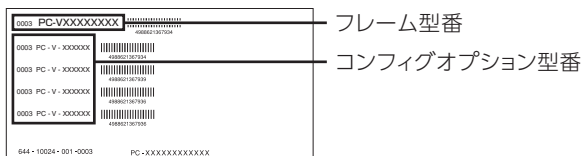
型番を控えておかないと、梱包箱をなくした場合に再セットアップに必要な情報が手元に残りません。

型番を控える

●スマートセレクション型番の場合



●フリーセレクション型番の場合



「1 型番を控える」は以上です。
次の「2 添付品の確認」へ進んでください。

2

添付品の確認

添付品を確認する

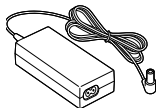
梱包箱を開けたら、まず添付品が揃っているかどうか、このチェックリストを見ながら確認してください。万一、添付品が足りない場合や破損していた場合は、すぐにご購入元にご連絡ください。

- 梱包箱には、このチェックリストに記載されていない注意書きの紙などが入っている場合がありますので、本機をご使用いただく前に必ずご一読ください。また、紛失しないよう、保管には十分気を付けてください。
- 本機を箱から取り出すときは、マニュアル類が入っている面が下になるように、箱を置き直してください。

1. 箱の中身を確認する

●標準添付品

- 保証書(梱包箱に貼り付けられています)※
- 安全にお使いいただくために
- はじめにお読みください(本マニュアルです)
- 活用ガイド 再セットアップ編
- 保証規定&修理に関するご案内
- ソフトウェアのご使用条件(お客様へのお願い)
(箱の中身を確認後必ずお読みください)
- ソフトウェア使用条件適用一覧/添付ソフトウェアサポート窓口一覧
(箱の中身を確認後必ずお読みください)
- アプリケーション/マニュアルディスク
- 本体
- ACアダプタ



- 電源コード
- バッテリーパック

※保証書は、ご購入元で所定事項をご記入の上、お受け取りになり、保管してください。
保証期間中に万一故障した場合は、保証書の記載内容に基づいて修理いたします。
保証期間後の修理については、ご購入元、または当社指定のサービス窓口にご相談ください。
修理によって機能が維持できる場合は、お客様のご要望により有償修理いたします。

●選択した構成オプションの添付品

| 構成オプション | 添付品 |
|-----------------------|---|
| DVDスーパーマルチドライブ | <input type="checkbox"/> Corel WinDVD / Roxio Creator LJB ディスク |
| DVD-ROMドライブ | <input type="checkbox"/> Corel WinDVD ディスク |
| FDD | <input type="checkbox"/> フロッピーディスクドライブ |
| マウス | <input type="checkbox"/> マウス |
| アプリケーション | <input type="checkbox"/> Microsoft® Office Professional 2010 <input type="checkbox"/> Microsoft® Office Home and Business 2010 <input type="checkbox"/> Microsoft® Office Personal 2010 添付品は、アプリケーションに添付のマニュアルをご覧ください。 |
| 再セットアップ用媒体 | ご購入いただいた再セットアップ用ディスクが添付されています。 <input type="checkbox"/> 再セットアップ用ディスク(64bit) <input type="checkbox"/> 再セットアップ用ディスク(32bit) |
| FeliCaポート | <input type="checkbox"/> FeliCa ポートソフトウェアディスク |
| SecureRedirector | <input type="checkbox"/> SecureRedirector ディスク <input type="checkbox"/> SecureRedirectorモデルをお使いの方へ |
| ATOK 2010 for Windows | <input type="checkbox"/> ATOK 2010 for Windows CD-ROM <input type="checkbox"/> J-Sheet ユーザー登録シート |
| サービス&サポート | <input type="checkbox"/> 標準保証拡張G5、引取標準保証拡張G5 または動産総合保険付標準保証拡張G5 |

2. 本体にある型番、製造番号と保証書の型番、製造番号が一致していることを確認する

万一違っているときは、すぐにご購入元にご連絡ください。また保証書は大切に保管しておいてください。

なお、フリーセクション型番の場合は、フレーム型番のみが表示されています。

「2 添付品の確認」は以上です。
次の「3 添付品の接続」へ進んでください。

3 添付品の接続

使用場所を決める

使用場所については、添付の『安全にお使いいただくために』の「本体使用上の警告・注意」をよくお読みになり、使用に適した場所でお使いください。

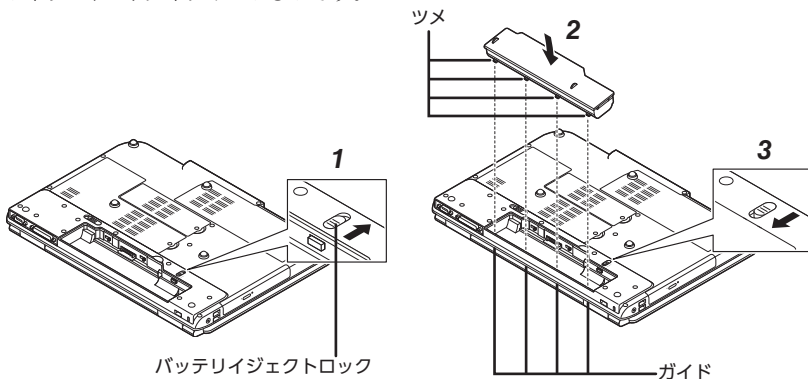
接続するときの注意

- 添付品の接続をするときは、コネクタの端子に触れない故障の原因になります。
- Windowsのセットアップ、ファイアウォールの設定を終了させてから、LANケーブルを接続する。または、無線LAN機能をオンにする
本機を安全にネットワークに接続させるためです。
無線LANモデルをお使いの場合は、無線LAN機能がオフになっていることを確認してください(工場出荷時の状態では、無線LAN機能はオフになっています)。

タイプVD、タイプVX、タイプVL

1. バッテリーパックを取り付ける

次のイラストを見て、バッテリーパックを取り付けてください。
本体のイラストは、タイプVDのものです。



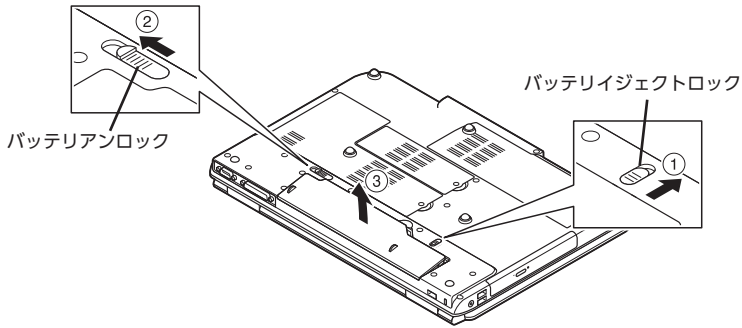
1 バッテリーエジェクトロックを矢印の方向にスライドさせ、ロックを解除する

2 本機にバッテリーパックを取り付ける

バッテリーパックのツメと本体のガイドを合わせ、カチッと音がするまでしっかりはめ込んでください。取り付けるときは、バッテリーパックの向きに注意してください。

3 バッテリジェクトロックを矢印の方向にスライドさせ、バッテリーパックをロックする

- メモ** バッテリーを取り外す際は、①バッテリージェクトロックを矢印の方向にスライドさせ、②バッテリーアンロックを矢印の方向にスライドさせ、③バッテリーパックを矢印の方向に持ち上げて取り外してください。



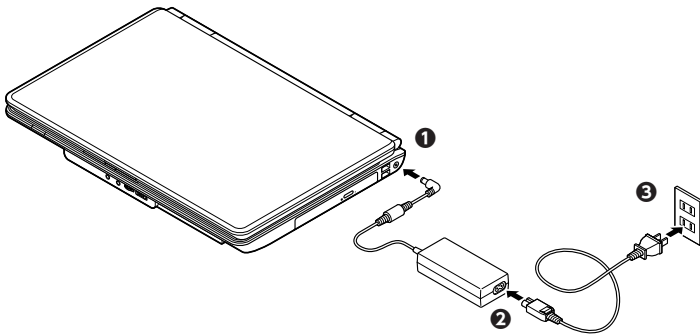
2. ACアダプタを取り付ける

- ご購入直後は、バッテリー駆動ができないことや動作時間が短くなること、バッテリー残量が正しく表示されないことがあります。必ず、満充電してから使用してください。
- Windowsのセットアップが終わるまで、ACアダプタを抜かないでください。

次のイラストを見て、本機に、ACアダプタを取り付けてください。

ACアダプタを取り付けると、バッテリーの充電が始まり、バッテリー充電ランプ(☐)がオレンジ色に点灯します。

バッテリーが満充電されるとバッテリー充電ランプ(☐)が消灯します。



バッテリーの充電状態によってはバッテリー充電ランプ(☐)が点灯しない場合があります。これはバッテリーが95%以上充電されているためです。

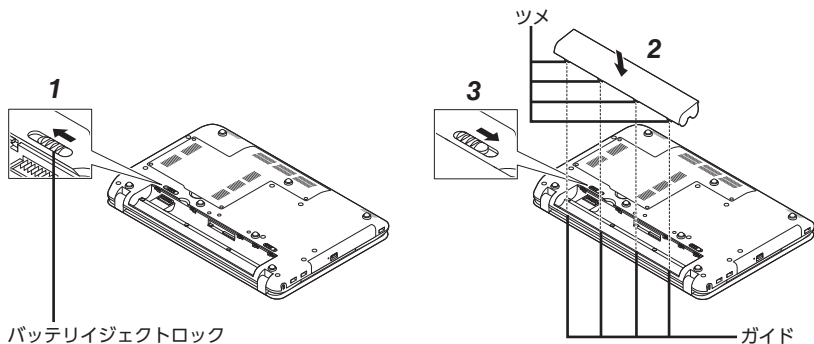
「[3] 添付品の接続」は以上です。

p.9「[4] Windowsのセットアップ」へ進んでください。

タイプVA、タイプVR

1. バッテリーパックを取り付ける

次のイラストを見て、バッテリーパックを取り付けてください。
本体のイラストは、タイプVAのもので。



1 バッテリーエジェクトロックを矢印の方向にスライドさせ、ロックを解除する

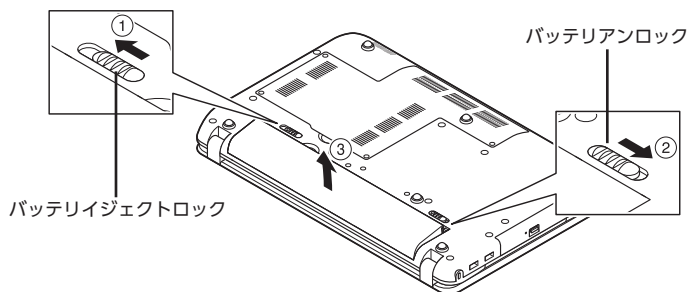
2 本機にバッテリーパックを取り付ける

バッテリーパックのツメと本体のガイドを合わせ、カチッと音がするまでしっかりはめ込んでください。

取り付けるときは、バッテリーパックの向きに注意してください。

3 バッテリーエジェクトロックを矢印の方向にスライドさせ、バッテリーパックをロックする

メ **モ** バッテリーを取り外す際は、①バッテリーエジェクトロックを矢印の方向にスライドさせ、②バッテリーアンロックを矢印の方向にスライドさせ、③バッテリーパックを矢印の方向に持ち上げて取り外してください。



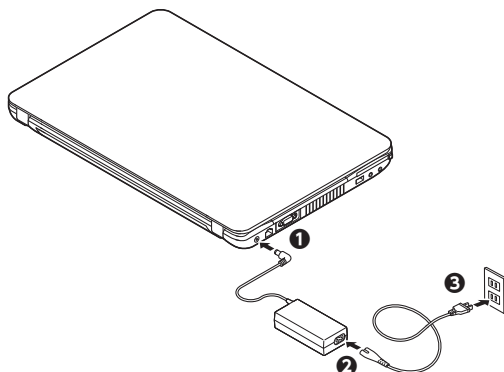
2. ACアダプタを取り付ける

- ご購入直後は、バッテリー駆動ができないことや動作時間が短くなること、バッテリー残量が正しく表示されないことがあります。
- 必ず、満充電してから使用してください。
- Windowsのセットアップが終わるまで、ACアダプタを抜かないでください。

次のイラストを見て、本機に、ACアダプタを取り付けてください。

ACアダプタを取り付けると、バッテリーの充電が始まり、バッテリー充電ランプ(☐)がオレンジ色に点灯します。

バッテリーが満充電されるとバッテリー充電ランプ(☐)が消灯します。



バッテリーの充電状態によってはバッテリー充電ランプ(☐)が点灯しない場合があります。これはバッテリーが95%以上充電されているためです。

「[3] 添付品の接続」は以上です。

次の「[4] Windowsのセットアップ」へ進んでください。

4 Windowsのセットアップ

初めて本機の電源を入れるときは、Windowsのセットアップの作業が必要です。

Windowsのセットアップの途中では絶対に電源を切らないでください。作業の途中で電源スイッチを操作したり電源コードを引き抜いたりすると、故障の原因になります。障害が発生した場合や誤って電源スイッチを押してしまった場合は、p.14「セットアップ中にトラブルが発生した場合」をご覧ください。

セットアップをするときの注意

- **マニュアルに記載されている手順通りに行く**
Windowsをセットアップするときは、必ず本マニュアルに記載されている手順を守ってください。手順を省略したり、画面で指示された以外のキーを押したり、スイッチを操作すると、正しくセットアップできないことがあります。
- **周辺機器は接続しない**
この作業が終わるまでは、「[3] 添付品の接続」で接続した機器以外の周辺機器(プリンタや増設メモリなど)の取り付けを絶対に行わないでください。これらの周辺機器を本機と一緒にご購入された場合は、先に「[4] Windowsのセットアップ」の作業を行った後、周辺機器に添付のマニュアルを読んで接続や取り付けを行ってください。
- **LANケーブルは接続しない、無線LAN機能はオフにする**
LANケーブル、または無線LAN機能は、本機を安全にネットワークへ接続させるため、Windowsのセットアップ、ファイアウォールの設定を終了させてから接続、または無線LAN機能をオンにしてください。
また、無線LANモデルをお使いの場合は、無線LAN機能がオフになっていることを確認してください(工場出荷時の状態では、無線LAN機能はオフになっています)。
- **途中で電源を切らない**
途中で画面が止まるように見えることがあっても、セットアッププログラムは動作していることがあります。慌てずに手順通り操作してください。
- **セットアップ中は放置しない**
Windowsのセットアップが終了し、いったん電源を切るまでセットアップ中でキー操作が必要な画面を含み、本機を長時間放置しないでください。

セットアップを始める前の準備

Windowsのセットアップ中に本機を使う人の名前(ユーザー名)、コンピュータ名を入力する必要があります。登録する名前を決めておいてください。

ユーザー名、コンピュータ名に日本語を含む2バイト文字や環境依存文字、記号を使用するとWindowsのセットアップが完了しない場合やアプリケーションが正しく動作しない場合があります。そのため、ユーザー名、コンピュータ名には必ず半角英数字のみを使用し、記号、スペースは使用しないでください。また、20文字を超える長さにはできません。

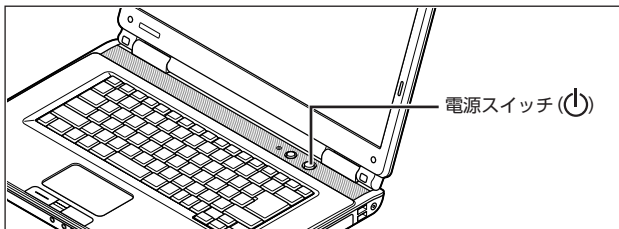
電源を入れる

1 本機の液晶ディスプレイを開く

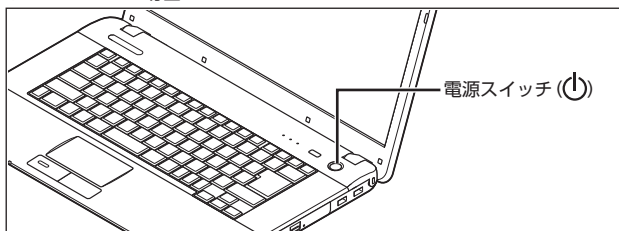
液晶ディスプレイを開閉するときは、キーボード側の本体をしっかりと押さえてください。また、液晶画面に力を加えないように、枠の部分を持つようにしてください。

2 本機の電源スイッチ (⏻) を押す

■ タイプVD、タイプVX、タイプVLの場合



■ タイプVA、タイプVRの場合



チェック!

液晶ディスプレイは、非常に高精度な技術で作られていますが、画面の一部にドット抜け※(ごくわずかな黒い点や、常時点灯する赤、青、緑の点)が見えることがあります。また、見る角度によっては、色むらや明るさのむらが見えることがあります。これらは、液晶ディスプレイの特性によるものであり、故障ではありません。交換・返品はお受けいたしかねますので、あらかじめご了承ください。

※: 社団法人 電子情報技術産業協会 (JEITA) のガイドラインに従い、ドット抜けの割合を Web 専用コンテンツの「仕様一覧」に記載しています。下記の URL よりお使いの機種種の「仕様一覧」をご覧ください。

<http://121ware.com/e-manual/m/nx/ac/201105/bios/v1/mst/index.html>
ガイドラインの詳細については、下記の URL よりご覧ください。

「パソコン用液晶ディスプレイのドット抜けに関する定量的表記ガイドライン」
<http://it.jeita.or.jp/perinfo/committee/pc/0503dot/index.html>

セットアップの作業手順

以降は、ご利用のオペレーティングシステムに従って、次の「1. Windows 7のセットアップ」、p.12「2. Windows Vistaのセットアップ」、またはp.13「3. Windows XPのセットアップ」に進んでください。

セットアップ中にトラブルが発生した場合、p.14をご覧ください。

1. Windows 7のセットアップ

Windows 7のセットアップを開始します。

- ユーザー名とコンピューター名を入力する画面が表示されるまで時間がかかります。しばらくお待ちください。
- セットアップ中に画面が一部黒く表示される箇所がありますが、動作上問題ありません。
- 手順1、2、5の設定内容についてはシステム管理者にお問い合わせください。

1 ユーザー名とコンピューター名を入力する画面が表示されたら、ユーザー名、コンピューター名を入力し、「次へ」ボタンをクリック

ユーザー名とコンピューター名を入力しないと、次の操作に進むことはできません。

2 ユーザーアカウントのパスワードを設定する画面が表示されたら、パスワードを入力し、「次へ」ボタンをクリック

3 「ライセンス条項をお読みになってください」と表示されたら、内容を確認する

4 内容を確認後、「ライセンス条項に同意します」をチェックし、「次へ」ボタンをクリック

同意しない場合セットアップは続行できません。

5 「コンピューターの保護とWindowsの機能の向上が自動的に行われるように設定してください」と表示されたら、「推奨設定を使用します」、「重要な更新プログラムのみインストールします」、または「後で確認します」のいずれかを選択する

途中で何度か画面が変わり、デスクトップ画面が表示されるまでしばらくかかります。

6 「電源を切ってください」ダイアログボックスが表示されたら、「OK」ボタンをクリック

7 「スタート」ボタンをクリック

8 「シャットダウン」ボタンをクリック

電源が切れます。

Windowsセットアップ完了後、15分程アイドル状態が続いたときにWindows エクスペリエンスインデックスが実行されます。実行中は、電源プランが「高パフォーマンス」に変更され、その際にディスプレイの電源が切れる場合があります。

「1. Windows 7のセットアップ」は以上です。
p.15「セットアップ後の操作、設定」へ進んでください。

2. Windows Vistaのセットアップ

Windows Vistaのセットアップを開始します。



- 「ライセンス条項をお読みになってください」と表示されるまで時間がかかります。しばらくお待ちください。
- セットアップ中に画面が一部黒く表示される箇所がありますが、動作上問題ありません。
- 手順3～5の設定内容についてはシステム管理者にお問い合わせください。

- 1 「ライセンス条項をお読みになってください」と表示されたら、内容を確認する
- 2 内容を確認後、「ライセンス条項に同意します」をチェックし、「次へ」ボタンをクリック

同意しない場合セットアップは続行できません。

- 3 「ユーザー名と画像の選択」と表示されたら、ユーザー名、パスワードを入力し、さらにユーザーアカウントで使用する画像を選択し、「次へ」ボタンをクリック

ユーザー名を入力しないと、次の操作に進むことはできません。

- 4 「コンピュータ名を入力して、デスクトップの背景を選択してください。」と表示されたら、コンピュータ名を入力し、デスクトップの背景を選択して、「次へ」ボタンをクリック
- 5 「Windowsを自動的に保護するよう設定してください」と表示されたら、「推奨設定を使用します」、「重要な更新プログラムのみインストールします」、または「後で確認します」のいずれかを選択する
- 6 「ありがとうございます」と表示されたら、「開始」ボタンをクリック
途中で何度か画面が変わり、デスクトップ画面が表示されるまでしばらくかかります。
- 7 3でパスワードを設定した場合は、パスワードを入力する
- 8 「電源を切ってください」ダイアログボックスが表示されたら、「OK」ボタンをクリック
- 9 「スタート」ボタンをクリック
- 10 （「ロック」ボタン）の横にある  をクリックし、表示されたメニューから「シャットダウン」をクリック

電源が切れます。

「2. Windows Vistaのセットアップ」は以上です。
p.15「セットアップ後の操作、設定」へ進んでください。

3. Windows XPのセットアップ

Windows XPのセットアップを開始します。

- 「Microsoft Windows へようこそ」画面が表示されるまで時間がかかります。しばらくお待ちください。
- セットアップ中に画面が一部黒く表示される箇所がありますが、動作上問題ありません。
- 手順4～6、10の設定内容についてはシステム管理者にお問い合わせください。

- 1 「Microsoft Windows へようこそ」画面が表示されたら、「次へ」ボタンをクリック
- 2 「使用許諾契約」画面を確認する
- 3 内容を確認後、「同意します」をクリックし、「次へ」ボタンをクリック

同意しない場合セットアップは続行できません。

- 4 「コンピュータを保護してください」画面が表示されたら、「自動更新を有効にし、コンピュータの保護に役立てます」、または「後で設定します」のいずれかを選択し、「次へ」ボタンをクリック
- 5 「コンピュータに名前を付けてください」画面が表示されたら、名前を入力し、「次へ」ボタンをクリック
- 6 「管理者パスワードを設定してください」画面が表示されたら、管理者パスワードを入力し、「次へ」ボタンをクリック
- 7 「このコンピュータをドメインに参加させますか？」画面が表示された場合は、「いいえ、このコンピュータをドメインのメンバにしません」を選択し、「次へ」ボタンをクリック
- 8 「インターネット接続を確認しています」画面が表示された場合は、「省略」ボタンをクリック
- 9 「Microsoftにユーザー登録する準備はできましたか？」画面が表示された場合は、「いいえ、今回はユーザー登録しません」を選択し、「次へ」ボタンをクリック
- 10 「このコンピュータを使うユーザーを指定してください」画面が表示されたら、ユーザー名を入力し、「次へ」ボタンをクリック

ユーザー名を入力しないと、次の操作に進むことはできません。なお、ここで入力した「ユーザー1」の内容が、「システムのプロパティ」の「使用者」として登録されます。「使用者」はセットアップが完了した後は変更できません。変更するには再セットアップが必要です。

- 11 「設定が完了しました」画面が表示されたら、「完了」ボタンをクリック
途中で何度か画面が変わり、デスクトップ画面が表示されるまでしばらくかかります。
- 12 「電源を切ってください」ダイアログボックスが表示されたら、「OK」ボタンをクリック
- 13 「スタート」ボタンをクリックし、「終了オプション」をクリック
- 14 「電源を切る」ボタンをクリック
電源が切れます。

「3. Windows XPのセットアップ」は以上です。
p.15「セットアップ後の操作、設定」へ進んでください。

セットアップ中にトラブルが発生した場合

電源スイッチを押しても電源が入らない

ACアダプタ、電源コードの接続が不完全であることが考えられるので、一度電源コードのプラグをACコンセントから抜き、本体、ACアダプタおよび電源コードがしっかり接続されていることを確認してから、もう一度電源コードのプラグをACコンセントに差し込む

詳しくは、タイプVD、タイプVX、タイプVLの場合、p.6「2.ACアダプタを取り付ける」、タイプVA、タイプVRの場合、p.8「2.ACアダプタを取り付ける」をご覧ください。ACアダプタ、電源コードを接続し直しても電源が入らない場合は、本体の故障が考えられますので、ご購入元にご相談ください。

セットアップの画面が表示されない

初めて本機の電源を入れたときに、「Press <F2> to Setup」または「Press F2 to Enter BIOS Setup」と表示された場合は、次の手順に従ってください。

1 【F2】を押す

BIOS セットアップユーティリティが表示されます。

2 【F5】、【F6】で時間(24時間形式)を設定し【Enter】を押す

時刻の値は数字キーでも入力できます。

3 【Tab】や【↑】【↓】で項目を移動し、同様に分、秒、月、日、年(西暦)を順に設定する

4 【F9】を押す

セットアップ確認の画面が表示されます。

5 「Yes」を選択し、【Enter】を押す

BIOS セットアップユーティリティが表示されます。

6 【F10】を押す

セットアップ確認の画面が表示されます。

7 「Yes」を選択し、【Enter】を押す

BIOSセットアップユーティリティが終了し、Windowsが自動的に再起動します。

この後は、p.11「セットアップの作業手順」をご覧ください。

セットアップの途中で、誤って電源を切ってしまった

セットアップの途中で誤って電源を切ってしまうと、セットアップが正しく完了せず、Windowsのシステムファイルやレジストリ情報が破損する可能性があります

再度電源を入れて、エラーメッセージ(「Windowsエラー回復処理」画面など)が表示されず、正常にセットアップが完了したように見えた場合でも、Windowsを再セットアップするか、ご購入元にご相談ください。

再セットアップについては、「活用ガイド 再セットアップ編」をご覧ください。

セットアップの途中でパソコンが反応しない、またはエラーメッセージが表示された

パソコンが反応しなかったり、エラーメッセージが表示された場合は、メッセージを書き留めた後、本機の電源スイッチを4秒以上押しして強制的に終了する

いったん電源を切った後で電源を入れ直す場合は、電源を切ってから5秒以上間隔をあけて電源を入れてください。その後、上記の「セットアップの途中で、誤って電源を切ってしまった」をご覧ください。

セットアップ後の操作、設定

セットアップ後の操作、設定については、p.16「[5添付マニュアルの紹介](#)」で該当するマニュアルをご覧ください。

複数のパーティションをご利用になる場合(Windows 7)

工場出荷時において1台目の内蔵ハードディスク(またはSSD)でお客様が利用可能な領域はCドライブのみの1パーティション(ボリューム)です。
Cドライブを分割して、複数のパーティションを利用することもできます。
詳しくは、『活用ガイド』の「[トラブル解決Q&A](#)」の「ハードディスク」、または「SSD」をご覧ください。

「再セットアップ用ディスク」の作成について(Windows 7)

ハードディスク(またはSSD)内に再セットアップ用データを格納しています。
ご購入いただいたモデルがDVD-Rに書き込み可能なドライブを搭載したモデルの場合は、「再セットアップ用ディスク」を作成することができます。
ハードディスク(またはSSD)が故障した場合などに備え、「再セットアップ用ディスク」を作成しておくことをおすすめします。

「再セットアップ用ディスク」の作成機能については、出荷時の製品構成でのみサポートしており、アプリケーションのインストール、Service Packの変更、およびRoxio Creator LJBのアップデートをする前に行ってください。

「再セットアップ用ディスク」についての詳細は『活用ガイド 再セットアップ編』をご覧ください。

「システム修復ディスク」／「Windows Vistaセットアップ」の作成について

ファイルの破損などにより、セーフモードや前回正常起動時の構成を使用してもWindowsが正常に起動しないときに備え、あらかじめ「システム修復ディスク」、または「Windows Vistaセットアップディスク」を作成することをおすすめします。
Windows 7の「システム修復ディスク」の作成／使用方法は、Windowsのヘルプをご覧ください。「Windows Vistaセットアップディスク」の作成／使用方法は、『活用ガイド 再セットアップ編』(Windows Vista Businessインストールサービス)をご覧ください。

Windows® Update、またはMicrosoft® Updateについて

Windows® Update、またはMicrosoft® Updateでは最新かつ重要なセキュリティの更新情報が提供されています。Windowsを最新の状態に保つために、Windows® Update、またはMicrosoft® Updateを定期的の実施してください。

本機には修正プログラムが適用されており、修正プログラムをアンインストールすると、修正されていた問題が発生する可能性がありますのでアンインストールを行わないでください。

Service Packについて

- Windows Vistaには「Windows Vista® Service Pack 2(SP2)」(以下、Windows Vista SP2)がインストールされています。
本機では、Windows Vista SP2をアンインストールすることはできません。
- Windows XPには「Windows® XP Professional Service Pack 3(SP3)」(以下、Windows XP SP3)がインストールされています。
本機では、Windows XP SP3をアンインストールすることはできません。

5

添付マニュアルの紹介

本機に添付されているマニュアルを紹介します。

マニュアル類を別途お求めの場合は『活用ガイド』の「トラブル解決Q&A」の「その他」をご覧ください。

添付マニュアルについて

●『安全にお使いいただくために』

本機を安全にお使いいただくための情報を記載しています。使用する前に必ずお読みください。

●『はじめにお読みください』

本マニュアルです。

●『活用ガイド 再セットアップ編』

ご購入いただいたOSのマニュアルが添付されており、再セットアップ方法を記載しています。

Windows 7用(853-810602-399-A)

本機のシステムを再セットアップするときにお読みください。

●『活用ガイド』

本体の各部の名称と機能、内蔵機器の増設方法、システム設定(BIOS設定)について確認したいとき、アプリケーションのインストール/アンインストール、ハードディスク(またはSSD)のメンテナンスをするとき、他のOSをセットアップする(利用できるOSはモデルによって異なります)とき、またはトラブルが起きたときにお読みください。

メ **モ** 『活用ガイド』は、「アプリケーション/マニュアルディスク」に入っています。また、一部コンテンツはWebを参照するため、インターネットへの接続が必要となります。

●アプリケーションのマニュアル

Office Professional 2010、Office Home & Business 2010、またはOffice Personal 2010を選択した場合、マニュアルが添付されています。アプリケーションを利用するときにお読みください。

●『保証規定&修理に関するご案内』

パソコンに関する相談窓口、保証期間と保証規定の詳細内容およびQ&A、有償保守サービス、お客様登録方法、NECの「ビジネスPC」サイトについて知りたいときにお読みください。

メ **モ** NECの「ビジネスPC」サイトでは、マニュアルがご覧いただけます。最新のマニュアルが掲載されている場合があるので、ご確認のうえご覧ください。

<http://www.nec.co.jp/bpc/>

「ビジネスPCユーザサポート」の「サポート情報(ダウンロード)」→「ダウンロード」の「製品マニュアル」の「電子マニュアルビューア」から電子マニュアルビューアをご覧ください。また、NEC PCマニュアルセンターでは、マニュアルの販売を行っています。

<http://pcm.nec-dp.co.jp/>

『活用ガイド』の使用方法

『活用ガイド』を使用するには、ご利用のOSの「アプリケーション/マニュアルディスク」をご用意いただき、次の手順で起動してご覧ください。ご利用の環境により手順が異なります。

- 1 DVDスーパーマルチドライブまたはDVD-ROMドライブ(以降、光学ドライブ)に、「アプリケーション/マニュアルディスク」をセットする
- 2 <Windows 7の場合>
「スタート」ボタン→「コンピューター」をクリック

<Windows Vistaの場合>
「スタート」ボタン→「コンピュータ」をクリック

<Windows XPの場合>
「スタート」ボタン→「マイ コンピュータ」をクリック
- 3 光学ドライブのアイコンをダブルクリック
- 4 「_manual」フォルダをダブルクリック
- 5 「VersaPro」フォルダをダブルクリック
- 6 <Windows 7の場合>
「versapro_w7_manual」をダブルクリック

<Windows Vistaの場合>
「versapro_wv_manual」をダブルクリック

<Windows XPの場合>
「versapro_wxp_manual」をダブルクリック

『活用ガイド』が表示されます。

- ☒☒
- 必要に応じて「_manual」フォルダをハードディスク(またはSSD)にコピーしてご利用ください。ネットワークを経由してはご覧になれません。
 - Windowsが起動しなくなったなどのトラブルが発生した場合は、『活用ガイド』をご覧になれません。必要に応じて「トラブル解決Q&A」を印刷しておくとう便利です。

☒5 添付マニュアルの紹介」は以上です。

6 お客様登録

お客様登録はインターネットへの接続が必要です。

本製品のお客様登録はInternet Explorerの「お気に入り」メニューにある「NEC ビジネスPC(お客様登録)」からインターネットによる登録を行ってください(登録料、会費は無料です)。

- ☒☒
- VersaPro Jをお使いの場合は、デスクトップにある「NEC ビジネスPC(お客様登録)」からでも登録することができます。

☒6 お客様登録」は以上です。

7 付録

仕様一覧

仕様についての詳細は、下記のURLよりお使いの機種種の「仕様一覧」をご覧ください。
<http://121ware.com/e-manual/m/nx/ac/201105/bios/v1/mst/index.html>

タイプVD

| 型名 | VK27H/D-C VJ27H/D-C | VK25M/D-C VJ25M/D-C | VK16E/D-C VJ16E/D-C |
|--------------------|--|------------------------------------|---------------------------------|
| CPU*20 | インテル® Core™ i7-2620M プロセッサ*2*14 | インテル® Core™ i5-2520M プロセッサ*2*14 | インテル® Celeron® プロセッサ B810*14 |
| 最大メモリ(メインメモリ) | 8GB [SO-DIMMスロット×2]*28 | | |
| 電源 | ニッケル水素バッテリー(DC: 7.2V、Typ.4000mAh*49)(バッテリーパックは消耗品です)、リチウムイオンバッテリー(DC: 11.1V、Typ.4000mAh*49)(バッテリーパックは消耗品です)またはAC100V±10%、50/60Hz(ACアダプタ経由)[ACアダプタ自体は、入力電圧AC240Vまでの安全規格を取得していますが、添付の電源コードはAC100V用(日本仕様)です。日本以外の国で使用する場合は、別途電源コードが必要です。] | | |
| 消費電力*29 (最大構成時) | Windows® 7 Professional 32ビット版 約90W | 約90W | 約90W |
| | Windows® 7 Professional 64ビット版 | | |
| 外形寸法(突起部含まず)*6 | 378(W)×266(D)×40.5(H)mm | | |
| 質量(バッテリー含む)*8 | 約2.9kg(ニッケル水素バッテリー搭載時)*25、約2.8kg(リチウムイオンバッテリー搭載時)*25 | | |

注釈については、p.19をご覧ください。

タイプVX

| 型名 | VK25M/X-C VJ25M/X-C | VK23T/X-C VJ23T/X-C | VK21L/X-C VJ21L/X-C | VK16E/X-C VJ16E/X-C |
|--------------------|--|------------------------------------|------------------------------------|---------------------------------|
| CPU*20 | インテル® Core™ i5-2520M プロセッサ*2*14 | インテル® Core™ i5-2410M プロセッサ*2*14 | インテル® Core™ i3-2310M プロセッサ*2*14 | インテル® Celeron® プロセッサ B810*14 |
| 最大メモリ(メインメモリ) | 8GB [SO-DIMMスロット×2]*28 | | | |
| 電源 | リチウムイオンバッテリー(M)(DC: 11.1V、Typ.1600mAh*49)(バッテリーパックは消耗品です)、リチウムイオンバッテリー(L)(DC: 11.1V、Typ.4000mAh*49)(バッテリーパックは消耗品です)またはAC100V±10%、50/60Hz(ACアダプタ経由)[ACアダプタ自体は、入力電圧AC240Vまでの安全規格を取得していますが、添付の電源コードはAC100V用(日本仕様)です。日本以外の国で使用する場合は、別途電源コードが必要です。] | | | |
| 消費電力*29 (最大構成時) | Windows® 7 Professional 32ビット版 約90W | 約90W | 約90W | 約90W |
| 外形寸法(突起部含まず)*6 | 378(W)×266(D)×40.5(H)mm | | | |
| 質量(バッテリー含む)*8 | 約2.7kg(リチウムイオンバッテリー(M)搭載時)*25、約2.8kg(リチウムイオンバッテリー(L)搭載時)*25 | | | |

注釈については、p.19をご覧ください。

タイプVL

| 型名 | VK25M/L-C VJ25M/L-C | VK21L/L-C VJ21L/L-C |
|--------------------|--|------------------------------------|
| CPU*20 | インテル® Core™ i5-2520M プロセッサ*2*14 | インテル® Core™ i3-2310M プロセッサ*2*14 |
| 最大メモリ(メインメモリ) | 4GB [SO-DIMMスロット×2]*28 | |
| 電源 | リチウムイオンバッテリー(M)(DC: 11.1V、Typ.1600mAh*49)(バッテリーパックは消耗品です)、リチウムイオンバッテリー(L)(DC: 11.1V、Typ.4000mAh*49)(バッテリーパックは消耗品です)またはAC100V±10%、50/60Hz(ACアダプタ経由)[ACアダプタ自体は、入力電圧AC240Vまでの安全規格を取得していますが、添付の電源コードはAC100V用(日本仕様)です。日本以外の国で使用する場合は、別途電源コードが必要です。] | |
| 消費電力*29 (最大構成時) | Windows® 7 Professional 32ビット版 約90W | 約90W |
| 外形寸法(突起部含まず)*6 | 378(W)×266(D)×40.5(H)mm | |
| 質量(バッテリー含む)*8 | 約2.7kg(リチウムイオンバッテリー(M)搭載時)*25、約2.8kg(リチウムイオンバッテリー(L)搭載時)*25 | |

注釈については、p.19をご覧ください。

タイプVA

| | |
|--------------------|--|
| 型名 | VK23E/A-C VJ23E/A-C |
| CPU*20 | インテル® Celeron® プロセッサー 925 |
| 最大メモリ(メインメモリ) | 4GB [SO-DIMMスロット×2]*28 |
| 電源 | リチウムイオンバッテリー(M)(DC: 11.1V, Typ.1600mAh*49)(バッテリーパックは消耗品です)、リチウムイオンバッテリー(L)(DC: 11.1V, Typ.4000mAh*49)(バッテリーパックは消耗品です)またはAC100V±10%、50/60Hz(ACアダプタ経由)[ACアダプタ自体は、入力電圧AC240Vまでの安全規格を取得していますが、添付の電源コードはAC100V用(日本仕様)です。日本以外の国で使用する場合は、別途電源コードが必要です。] |
| 消費電力*29 (最大構成時) | Windows® 7 Professional 32ビット版 約65W |
| 外形寸法(突起部含まず)*6 | 374(W)×248(D)×36.7(H)mm |
| 質量(バッテリー含む)*8 | 約2.2kg(リチウムイオンバッテリー(M)搭載時)*25、約2.4kg(リチウムイオンバッテリー(L)搭載時)*25 |

注釈については、以下をご覧ください。

タイプVR

| | |
|--------------------|--|
| 型名 | VK23E/R-C VJ23E/R-C |
| CPU*20 | インテル® Celeron® プロセッサー 925 |
| 最大メモリ(メインメモリ) | 4GB [SO-DIMMスロット×2]*28 |
| 電源 | リチウムイオンバッテリー(M)(DC: 11.1V, Typ.1600mAh*49)(バッテリーパックは消耗品です)、リチウムイオンバッテリー(L)(DC: 11.1V, Typ.4000mAh*49)(バッテリーパックは消耗品です)またはAC100V±10%、50/60Hz(ACアダプタ経由)[ACアダプタ自体は、入力電圧AC240Vまでの安全規格を取得していますが、添付の電源コードはAC100V用(日本仕様)です。日本以外の国で使用する場合は、別途電源コードが必要です。] |
| 消費電力*29 (最大構成時) | Windows® 7 Professional 32ビット版 約65W |
| 外形寸法(突起部含まず)*6 | 374(W)×248(D)×36.7(H)mm |
| 質量(バッテリー含む)*8 | 約2.2kg(リチウムイオンバッテリー(M)搭載時)*25、約2.4kg(リチウムイオンバッテリー(L)搭載時)*25 |

注釈については、以下をご覧ください。

注釈

- * 2 : ハイパースレディング・テクノロジーに対応します。
- * 6 : ゴム足部などの突起部は除きます。
- * 8 : DVDスーパーマルチドライブを含みます。PCカードは未装着です。
- * 14 : 拡張版Intel SpeedStep® テクノロジーを搭載しています。
- * 20 : 使用環境や負荷によりCPU動作スピードを変化させる制御を搭載しています。
- * 25 : 光学ドライブ非搭載時、次のようにそれぞれ軽くなります。
タイプVD: 約0.12kg タイプVX、タイプVL: 約0.12kg
タイプVA、タイプVR: 約0.14kg
- * 28 : 最大8GB(タイプVA、タイプVL、タイプVRは最大4GB)のメモリを搭載可能ですが、32ビット版OSではPCIデバイス等のメモリ領域を確保するために、全ての領域を使用することはできません。メモリ4GB搭載時でもOSが使用可能な領域は約3GBとなります。なお、装置構成によってご利用可能なメモリ容量は異なります。
- * 29 : 次の構成で測定しています。
タイプVD、タイプVX: メモリ1GB、64GB SSD、DVDスーパーマルチドライブあり、WXGA LCD
タイプVL: メモリ1GB、320GB HDD、DVDスーパーマルチドライブあり
タイプVA: メモリ1GB、64GB SSD、DVDスーパーマルチドライブあり
タイプVR: メモリ1GB、320GB HDD、DVDスーパーマルチドライブあり
- * 49 : 公称容量 (実使用上でのバッテリーパックの容量) を示します。

「[7] 付録」は以上です。

ご注意

- (1) 本マニュアルの内容の一部または全部を無断転載することは禁じられています。
- (2) 本マニュアルの内容に関しては将来予告なしに変更することがあります。
- (3) 本マニュアルの内容については万全を期して作成いたしましたですが、万一ご不審な点や誤り、記載もれなどお気付きのことがありましたら、ご購入元、またはNEC 121コンタクトセンターへご連絡ください。落丁、乱丁本はお取り替えいたします。
- (4) 当社では、本製品の運用を理由とする損失、逸失利益等の請求につきましては、(3) 項にかかわらずいかなる責任も負いかねますので、あらかじめご了承ください。
- (5) 本製品は、医療機器、原子力設備や機器、航空宇宙機器、輸送設備や機器など、人命に関わる設備や機器、および高度な信頼性を必要とする設備や機器などへの組み込みや制御等の使用は意図されておりません。これら設備や機器、制御システムなどに本製品を使用され、人身事故、財産損害などが生じても、当社はいかなる責任も負いかねます。
- (6) 海外における保守・修理対応は、海外保証サービス [UltraCareサービス] 対象機種に限り、当社の定めるサービス対象地域から日本への引取修理サービスを行います。サービスの詳細や対象機種については、以下のホームページをご覧ください。
<http://121ware.com/navigate/rescue/ultracare/jpn/index.html>
- (7) 本製品の内蔵ハードディスク (またはSSD) にインストールされているOSおよび本製品に添付のDVD-ROM、CD-ROMは、本製品のみでご利用ください。
- (8) ソフトウェアの全部または一部を著作権の許可なく複製したり、複製物を頒布したりすると、著作権の侵害となります。
- (9) ハードウェアの保守情報をセーブしています。
- (10) 本マニュアルに記載されている内容は、製作時点のものであります。お問い合わせ先の窓口、住所、電話番号、ホームページの内容やアドレスなどが変更されている場合があります。あらかじめご了承ください。

Microsoft、Windows、Windows VistaおよびInternet Explorerは、米国 Microsoft Corporationの米国およびその他の国における登録商標または商標です。

Windowsの正式名称は、Microsoft Windows Operating Systemです。

インテル、Intel、Celeron、Intel SpeedStepおよびインテル Coreはアメリカ合衆国およびその他の国におけるインテルコーポレーションまたはその子会社の商標または登録商標です。

Corel、WinDVDはCorel Corporationおよびその関連会社の商標または登録商標です。

©2011 Corel Corporation. All Rights Reserved.

Roxio Creator、およびBackOnTrackは、米国Sonic Solutions社の商標または登録商標です。

[FeliCa] は、ソニー株式会社の登録商標です。

[FeliCa] は、ソニー株式会社が開発した非接触ICカードの技術方式です。

[ATOK] は、株式会社ジャストシステムの登録商標です。

SecureRedirectorはNECパーソナルプロダクツ株式会社の登録商標です。

その他、本マニュアルに記載されている会社名、商品名は各社の商標、または登録商標です。

はじめにお読みください

タイプVD タイプVX タイプVL

タイプVA タイプVR

(Windows® 7 Professional 64ビット版インストールモデル)

(Windows® 7 Professional 32ビット版インストールモデル)

初版 2011年 5月

©NEC Corporation, NEC Personal Products, Ltd. 2011

日本電気株式会社、NECパーソナルプロダクツ株式会社の許可なく複製、改変などを行うことはできません。

853-810602-402-A

Printed in Japan

本マニュアルは再生紙を使用しています。



* 8 1 0 6 0 2 4 0 2 A *