

活用ガイド

Windows® 8.1 Pro 64ビット

- **はじめに**..... 6
本マニュアルの表記や、商標などの情報を記載しています。
最初にご覧ください。
- **本機の機能**..... 28
本機の各部の名称やインターフェイスについて記載しています。
- **システム設定**..... 238
本機のBIOSセットアップユーティリティの使い方、設定項目一覧などを記載しています。
- **セキュリティチップ ユーティリティ**.... 261
セキュリティチップの概要や使い方について記載しています。
- **アプリケーションのインストール/アンインストール**..... 310
本機にインストール、また添付されているアプリケーションの概要やインストール、アンインストール方法について記載しています。
- **メンテナンスと管理**..... 373
本機のSSDのメンテナンス方法やバックアップ環境の構築などについて記載しています。
- **別売のOSを利用する**..... 378
本機で別売のOSを利用する場合にご覧ください。
- **トラブルの予防と解決のヒント**..... 380
トラブルの予防や解決のヒントについて記載しています。
- **トラブル解決Q&A**..... 393
本機をお使いになっているときのトラブル事例や解決法について記載しています。
- **アフターケア、改造について**..... 539
本機のアフターケアやサポートに関する注意事項について記載しています。
- **譲渡、廃棄について**..... 545
本機の譲渡、廃棄時の注意事項について記載しています。
- **仕様一覧など (Web専用コンテンツ)** . . 553
Webにて、仕様やソフトウェア占有量などの情報を公開しています (インターネットへの接続環境が必要です)。

目次

はじめに	6	キーボード	91
はじめに.....	7	キーの名称.....	92
本マニュアルの表記について.....	8	キーの使い方.....	94
タッチキーボードについて.....	10	キーボードの設定.....	95
「ユーザー アカウント制御」について.....	11	マウス	96
基本操作.....	12	マウスを使用する.....	97
サポート技術情報について.....	14	水平スクロール機能の設定を切り替える.....	99
ご注意.....	15	液晶ディスプレイ	100
Windows 8.1の画面操作について	17	使用上の注意.....	101
チャーム (チャーム バー).....	18	画面表示の調整.....	102
アプリ バー、ナビゲーション バー.....	20	画面の回転.....	104
画面やアプリを切り替える.....	23	表示できる解像度と表示色.....	106
2つのアプリを並べて表示する.....	26	ディスプレイストレッチ機能.....	107
アプリを終了する.....	27	外部ディスプレイ	109
本機の機能	28	使用上の注意.....	110
各部の名称	29	外部ディスプレイ接続時の解像度と表示色.....	111
各部の名称と説明.....	30	外部ディスプレイコネクタ.....	113
表示ランプ.....	36	外部ディスプレイ接続時の表示機能.....	114
スタンド.....	37	表示先、表示機能の設定.....	115
電源	39	ディスプレイに合わせた設定.....	118
電源の入れ方と切り方.....	40	Webカメラ	120
電源の状態.....	42	Webカメラについて.....	121
スリープ状態／休止状態使用上の注意.....	43	SSD	122
スリープ状態.....	45	使用上の注意.....	123
休止状態.....	47	SSDのメンテナンス.....	124
電源の設定.....	48	光学ドライブ	126
電源の自動操作.....	52	使用上の注意.....	127
省電力機能	53	外付け光学ドライブの取り付け.....	128
省電力機能について.....	54	各部の名称と役割.....	129
ECOモード機能.....	55	使用できるディスク.....	130
ピークシフト機能.....	59	読み込みと再生.....	131
Intel SpeedStep® テクノロジー.....	62	書き込みとフォーマット.....	133
バッテリー	63	非常時のディスクの取り出し方.....	134
バッテリーパック (二次電池) について.....	64	サウンド機能	135
使用上の注意.....	65	音量の調節.....	136
バッテリーパックの取り付け／取り外し.....	67	マイクの設定.....	138
バッテリーの充電.....	71	LAN機能	139
バッテリーの使い方と設定.....	72	本機を安全にネットワークに接続するために.....	140
バッテリーリフレッシュ.....	74	使用上の注意.....	142
バッテリー・リフレッシュ & 診断ツール.....	77	LANへの接続.....	143
タッチパネル	82	LAN機能の設定.....	145
使用上の注意.....	83	リモートパワーオン	
タッチパネルでの操作方法.....	84	(WoL (Wake on LAN)) 機能.....	147
タッチパネルの設定.....	86	ネットワークブート機能 (PXE機能).....	151
タッチパネルでの文字入力.....	88	無線LAN機能	153
デジタイザーペンについて.....	89	概要.....	154

本機を安全にネットワークに接続するために. . .	156	BIOSセットアップユーティリティの終了.	243
無線LAN製品ご使用時におけるセキュリティに関 するご注意.	158	工場出荷時の設定値に戻す.	245
使用上の注意.	160	設定項目一覧.	247
無線LAN機能のオン/オフ.	162	「Main」メニュー.	248
無線LANの設定と接続.	164	「Advanced」メニュー.	249
ワイヤレスLANの設定.	171	「Security」メニュー.	251
無線LANに関する用語一覧.	173	「Boot」メニュー.	256
モバイルブロードバンド.	176	割り込みレベル・DMAチャネル.	260
概要.	177	セキュリティチップ ユーティリティ.	261
使用上の注意.	178	概要.	262
モバイルブロードバンドを使用する準備.	179	セキュリティチップ機能を利用する準備.	264
モバイルブロードバンドのオン/オフ.	182	セキュリティチップを有効にする.	265
接続とセキュリティ.	184	スーパーバイザパスワード/ユーザパスワードの 設定.	268
USBコネクタ.	189	セキュリティチップ ユーティリティのインス トール.	269
使用上の注意.	190	Security Platformの初期化.	271
USB機器の取り付け/取り外し.	192	Security Platform ユーザーの初期化.	277
メモリ.	193	セキュリティチップ ユーティリティの使い方.	281
取り付け前の確認.	194	利用できるセキュリティ機能.	287
メモリの取り付け/取り外し.	195	電子メールの保護機能.	288
メモリ変更時の確認.	200	ファイルとフォルダの暗号化 (EFS) 機能.	289
Bluetooth機能.	201	Personal Secure Drive (PSD) 機能.	292
概要.	202	辞書攻撃防御機能.	294
セキュリティに関するご注意.	204	セキュリティチップ機能のバックアップと復元.	295
使用上の注意.	205	セキュリティチップ機能のバックアップ.	296
Bluetooth機能の設定と接続.	207	セキュリティチップ機能の復元.	299
Bluetooth機能のオン/オフ.	211	その他の注意事項.	304
セキュリティ機能.	213	本機を修理に出す前の準備.	305
セキュリティ機能について.	214	本機を修理に出した後.	306
スーパーバイザパスワード/ユーザパス ワード.	215	イベントビューアに記録される警告ログに ついて.	307
ハードディスクパスワード機能.	216	セキュリティチップ ユーティリティのアンイン ストール.	308
I/O制限.	217	アプリケーションのインストール/アンインスト ール.	310
指紋認証機能.	218	便利な機能とアプリケーション.	311
盗難防止用ロック.	222	インストール/アンインストールについて.	313
DEP (Data Execution Prevention) 機能.	223	ソフトウェア占有量について.	315
暗号化ファイルシステム (EFS)	224	Office Personal 2013.	316
ウイルス検出・駆除.	225	Office Home and Business 2013.	321
セキュリティチップ機能.	226	ウイルスバスター.	326
SecureRedirector.	227	Access Connections.	332
NASCA.	228	DeviceProtector.	338
DeviceProtector.	229	Adobe Reader.	342
マネジメント機能.	230	ECOモード設定ツール.	345
マネジメント機能について.	231	ピークシフト設定ツール.	346
リモートパワーオン (WoL (Wake on LAN)) 機能.	232	画面表示設定切替ツール.	348
ネットワークブート機能 (PXE機能)	236	ワイヤレスLANの設定.	352
システム設定.	238	Roxio Creator LJB.	354
BIOSセットアップユーティリティについて.	239	CyberLink PowerDVD.	358
BIOSセットアップユーティリティの起動.	240		
BIOSセットアップユーティリティの基本操作.	241		

ファイナルパソコンデータ引越し 9 plus for NEC.	362	バッテリー充電ランプが点滅する.	422
mazec for Windows.	365	タッチパネル.	423
フリック入力補助ツール.	367	Q: タッチした位置と反応する位置がずれる、タッチ パネルに反応しない領域がある.	424
拡張ディスプレイ操作ツール.	370	マウス.	425
メンテナンスと管理.	373	はじめに確認してください.	426
SSDのメンテナンス.	374	マウスを動かしても、何も反応しない.	427
お手入れについて.	376	マウスの動きが悪い.	428
別売のOSを利用する.	378	表示.	429
別売のOSを利用する.	379	はじめに確認してください.	430
トラブルの予防と解決のヒント.	380	電源を入れてしばらくすると、画面が真っ暗に なる.	431
トラブルの予防.	381	表示できるはずの高解像度を選択できない.	432
ウイルスから守る.	383	ディスプレイに何も表示されない.	433
トラブル発生に備えて.	386	画面が回転しない.	435
解決のヒント.	387	画面の色調を調整したい.	436
Windowsヘルプの紹介.	390	再生中の動画がとぎれる、なめらかに再生され ない.	437
トラブル解決Q&A.	393	動画の再生中に画面が消えてしまう.	438
電源.	394	CyberLink PowerDVDでDVDが再生できない.	439
はじめに確認してください.	395	CyberLink PowerDVDでディスクが認識 されない.	440
電源が入らない.	396	画面の表示位置やサイズがおかしい.	441
ディスプレイに何も表示されない.	397	外部ディスプレイで画面が流れるように表示さ れる.	442
Windowsが起動しない.	399	文字入力.	443
「自動修復」画面が表示された.	401	はじめに確認してください.	444
「パスワードが正しくありません。入力し直して ください。」と表示された.	402	キーボードのキーを押しても、何も反応しな い.	445
パスワードを忘れてしまった.	403	記号などで入力できない文字がある.	446
ネットワークブートができない.	405	別売のキーボードを接続したが、キーを押しても 反応しない。使えないキーがある.	447
電源が切れない.	406	ファイル保存.	448
自動的にスリープ状態にならない.	408	はじめに確認してください.	449
スリープ状態または休止状態から復帰しようと したらWindowsのサインイン画面が表示された.	409	SSDに保存できない.	450
スリープ状態にできない.	410	DVD、CDにデータを書き込めない (保存できない)	451
スリープ状態から復帰できない、復帰に 失敗した.	411	LAN機能.	452
休止状態にできない.	412	はじめに確認してください.	453
チャームバーの「電源」から休止状態に できない.	413	ネットワークに接続できない.	454
休止状態から復帰できない、復帰に失敗した.	414	ドライブやフォルダが共有できない.	455
Windowsの電源設定ができない.	415	ネットワークブートができない.	458
本機を一定時間放置すると、スリープ状態になっ てしまう.	416	動作が不安定になった.	459
USBキーボードやUSBマウスでスリープ状態から 復帰する／しないを設定したい.	417	無線LAN機能.	460
バッテリー.	418	はじめに確認してください.	461
本機にACアダプタを取り付け、ACコンセントに 接続してもバッテリーの充電が始まらない.	419	通信ができない.	462
タスクバーの通知領域に電源アイコンが表示さ れない.	420	通信がとぎれる、または通信速度が遅い.	464
満充電したのに、バッテリー充電ランプが 点灯する.	421	「ネットワーク」で相手のコンピュータが表示され ない.	466
		「ネットワーク」上のコンピュータのアイコンをダ ブルクリックしても内容が表示されない.	467

接続している無線LANアクセスポイントから、いつのまにか切断されてしまう.	468	周辺機器.	511
モバイルブロードバンド.	469	はじめに確認してください.	512
はじめに確認してください.	470	別売の周辺機器を取り付けたが動作しない、周辺機器を取り付けたら本機が起動しなくなった、他の機能が使えなくなった.	513
通信ができない.	471	周辺機器のドライバをインストールできない、ドライバを更新できない.	517
サウンド.	473	Bluetooth機能.	518
はじめに確認してください.	474	はじめに確認してください.	519
音楽CDの再生音を調節したい.	475	アプリケーション.	520
音楽CDが再生されない.	476	はじめに確認してください.	521
音楽CDの再生中に音飛びする.	477	表示されなくなった、動作が遅い、動かなくなることがある.	522
印刷.	478	CyberLink PowerDVDでDVDが再生できない.	524
はじめに確認してください.	479	CyberLink PowerDVDでディスクが認識されない.	525
プリンタから印刷が正しくできない.	480	アプリケーションをインストールできない.	526
PDF形式のマニュアルがうまく印刷できない.	481	アプリケーションを強制的に終了させたい.	527
セキュリティチップ機能.	482	アプリケーションが本機で使用できるか知りたい.	528
パスワードを忘れてしまった.	483	使用しているWindowsへの対応が明記されていないWindows用アプリケーションを使用したい.	529
「Security Platform サービスとの接続に失敗しました。」と表示される.	485	Internet Explorerや関連製品に関するサポート技術情報について知りたい.	530
SSD.	486	Internet Explorerが起動しない.	531
SSDに障害が起きた.	487	再セットアップ.	532
SSDに保存できない.	488	「再セットアップをすることはできません。」と表示される.	533
SSDの空き領域が足りない.	489	その他.	534
領域作成できる容量が、カタログなどに記載されている値より少ない.	490	日付や時刻が正しく表示されない.	535
複数のパーティションを利用したい.	491	クリップなどの異物が本体内部に入ってしまった.	536
SSDをメンテナンスする方法を知りたい.	493	本機が動かなくなった（フリーズした）.	537
光学ドライブ.	494	マニュアルをなくしてしまった.	538
はじめに確認してください.	495	アフターケア、改造について.	539
「コンピューター」に光学ドライブが表示されない.	496	保守サービスについて.	540
光学ドライブのディスクトレイを出し入れできない.	497	添付品の再入手方法について.	541
DVD、CDをセットしても自動再生しない.	498	消耗品と有寿命部品について.	542
DVD、CDからデータを読み出せない.	499	24時間以上の連続使用について.	543
DVD、CDの読み取りエラーメッセージが表示された.	500	本製品の改造、修理について.	544
DVD、CDにデータを書き込めない（保存できない）.	501	譲渡、廃棄について.	545
DVD、CDへの書き込み中にエラーになった.	502	本製品の譲渡について.	546
Roxio Creator LJBでデータディスクを作成できない.	503	本製品の廃棄方法について.	547
ドライブ文字がおかしい.	504	パソコンの廃棄・譲渡時のSSD上のデータ消去に関するご注意.	548
光学ドライブから異常な音がする.	505	ハードディスクのデータ消去.	550
添付されていたDVD、CDが使えなくなった、壊れた.	506	仕様一覧など（Web専用コンテンツ）.	553
CyberLink PowerDVDでDVDが再生できない.	507	仕様一覧など（Web専用コンテンツ）.	554
CyberLink PowerDVDでディスクが認識されない.	508		
音楽CDの再生中に音飛びする.	509		
音楽CDが再生されない.	510		

はじめに

[010000-28]

▶ はじめに.....	7
▶ 本マニュアルの表記について.....	8
▶ タッチキーボードについて.....	10
▶ 「ユーザー アカウント制御」について.....	11
▶ 基本操作.....	12
▶ サポート技術情報について.....	14
▶ ご注意.....	15
▶ Windows 8.1の画面操作について.....	17

はじめに

[010001-00]

本マニュアルには、本機の機能についての説明、添付またはインストールされているアプリケーションの情報、トラブル発生時などの対応方法を記載したQ&A、アフターケアやサポートに関する情報など、本機を利用する上での情報が記載されています。

本マニュアルは、Windowsの基本的な操作がひと通りでき、アプリケーションなどのヘルプを使って操作方法を理解、解決できることを前提に本機固有の情報を中心に記載されています。

もし、あなたがコンピュータに初めて触れるのであれば、上記の基本事項を関連説明書などでひと通り経験してから、本マニュアルをご利用になることをおすすめします。

本機の仕様、アプリケーションについては、お客様が選択できるようになっているため、各モデルの仕様にあわせてお読みください。

仕様についての詳細は、下記のリンクよりお使いのモデルの「仕様一覧」をご覧ください。




<http://121ware.com/e-manual/m/nx/ac/201310/bios/v1/mst/index.html>

本マニュアルの表記について

[010003-28]

本マニュアルで使用しているアイコンや記号、アプリケーション名などの正式名称、表記について、下記をご覧ください。

本マニュアルで使用しているアイコンの意味

アイコン	意味
 チェック	してはいけないことや、注意していただきたいことを説明しています。よく読んで注意を守ってください。場合によっては、作ったデータの消失、使用しているアプリケーションの破壊、パソコンの破損の可能性があります。
 メモ	利用の参考となる補足的な情報をまとめています。
 参照	マニュアルの中で関連する情報が書かれているところを示しています。

本マニュアルで使用しているアプリケーション名などの正式名称

本文中の表記	正式名称
Windows、Windows 8.1、Windows 8.1 Pro、Windows 8.1 Pro 64ビット	Windows® 8.1 Pro 64ビット
Internet Explorer、Internet Explorer 11	Internet Explorer 11
Microsoft IME	Microsoft® IME 2012
Windows Media Player	Microsoft® Windows Media® Player 12
Office Personal 2013	Microsoft Office Personal 2013
Office Home and Business 2013	Microsoft Office Home and Business 2013
ウイルスバスター	ウイルスバスター クラウド™
Adobe Reader	Adobe® Reader® XI
NASCA	NEC Authentication Agent
CyberLink PowerDVD	CyberLink PowerDVD
ファイナルパソコンデータ引越し 9 plus for NEC	ファイナルパソコンデータ引越し 9™ plus for NEC

■ 本マニュアルで使用している表記の意味

本文中の表記	意味
本機、本体	本マニュアルの対象機種を指します。 特に周辺機器などを含まない対象機種を指す場合、「本体」と表記します。
光学ドライブ	DVDスーパーマルチドライブ、またはDVD-ROMドライブを指します。書き分ける必要のある場合は、そのドライブの種類を記載します。
光学ドライブモデル	DVDスーパーマルチドライブ、またはDVD-ROMドライブが添付されているモデルを指します。
DVDスーパーマルチドライブモデル	DVDスーパーマルチドライブが添付されているモデルを指します。
DVD-ROMドライブモデル	DVD-ROMドライブが添付されているモデルを指します。
モバイルブロードバンドモデル	docomo LTE「Xi（クロッシィ）」に接続可能なモバイルブロードバンドが搭載されているモデルを指します。
ワイヤレス機能	無線LAN機能、Bluetooth機能を指します。ご購入時に選択したモデルによって異なります。
Office Personal 2013モデル	Office Personal 2013のセットアップ モジュールがあらかじめインストールされているモデルを指します。
Office Home and Business 2013モデル	Office Home and Business 2013のセットアップ モジュールがあらかじめインストールされているモデルを指します。
アプリケーションディスク	本機に添付されているアプリケーションを格納したディスクを指します。
CyberLink PowerDVD ディスク	「CyberLink PowerDVD ディスク」または「CyberLink PowerDVD / Roxio Creator LJB ディスク」を指します。
Roxio Creator LJB ディスク	「CyberLink PowerDVD / Roxio Creator LJB ディスク」を指します。
BIOSセットアップユーティリティ	本文中に記載されているBIOSセットアップユーティリティは、画面上では「Aptio Setup Utility」と表示されます。
「コントロール パネル」を表示し、「システムとセキュリティ」→「管理ツール」→「システム情報」	「コントロール パネル」を表示し、「システムとセキュリティ」→「管理ツール」→「システム情報」を順にクリックする操作を指します。
チャーム バー	チャームの載った右端から表示されるバーを指します。
【 】	【 】で囲んである文字はキーボードのキーを指します。 【Ctrl】 + 【Y】と表記してある場合、Tablet PC 入力パネルでは【Ctrl】をクリックし、続けて【Y】をクリックすることを指します。 USBミニキーボードでは【Ctrl】キーを押したまま【Y】キーを押すことを指します。
『 』	『 』で囲んである文字は、マニュアルの名称を指します。

■ 本マニュアルで使用している画面、記載内容について

- 本マニュアルに記載の図や画面は、モデルによって異なることがあります。
- 本マニュアルに記載の画面は、実際の画面とは多少異なることがあります。

タッチキーボードについて

[010002-08]

次の方法でタッチキーボードを表示できます。

■ タッチキーボードを表示する

1 チャームバーを表示し、「設定」をクリック

2  をクリック

タッチキーボードが表示されます。

「ユーザー アカウント制御」について

[010005-08]

アプリケーションを表示したり、本機を操作したりしているときに「ユーザー アカウント制御」画面が表示されることがあります。

「ユーザー アカウント制御」は、コンピュータウイルスなどの「悪意のあるソフトウェア」によって、本機のシステムに影響を及ぼす可能性のある操作が行われるのを防ぐため、これらの操作がユーザーが意図して行った操作によるものかを確認するためのものです。

「ユーザー アカウント制御」画面が表示された場合は、表示された内容をよく確認し、操作を行ってください。



チェック

「ユーザー アカウント制御」画面で管理者 (Administrator) 権限を持つユーザーのパスワード入力が求められる場合があります。その場合は、画面の内容を確認し入力を行ってください。

基本操作


[010006-08]

- ▶ アプリ画面の開き方. 12
- ▶ コントロールパネルの開き方. 12
- ▶ デバイスマネージャの開き方. 12

アプリ画面の開き方


Internet Explorerやメールなどのアプリを使用するときは、はじめにアプリ画面を表示します。

タッチ操作の場合

- 1** スタート画面を上へスライド、またはスタート画面にあるをタップ
アプリ画面が表示されます。



メモ

デスクトップ画面からは、「スタート」ボタン () をタップしてスタート画面を表示させてから、上の操作を行ってください。



参照

タッチパネルの操作について

「本機の機能」 - 「タッチパネル」 - 「タッチパネルでの操作方法 (P. 84)」

コントロールパネルの開き方

コントロールパネルは、Windowsの各機能や画面の表示のしかた、アプリケーションのインストール/アンインストールなど、さまざまな設定ができます。

- 1** スタート画面から「デスクトップ」をクリック
- 2** デスクトップでチャームバーを表示し、「設定」をクリック
- 3** 「コントロールパネル」をクリック
コントロールパネルが表示されます。

デバイスマネージャの開き方

デバイスマネージャは、本機を構成している部品やディスプレイなどの周辺機器が正常に認識されていることを確認したり、ドライバの更新をしたりすることができます。

1 スタート画面から「デスクトップ」をクリック

2 デスクトップでチャーム バーを表示し、「設定」をクリック

3 「コントロール パネル」をクリック

コントロール パネルが表示されます。

4 「システムとセキュリティ」をクリック

5 「システム」をクリック

6 「デバイス マネージャー」をクリック

「デバイス マネージャー」が表示されます。

サポート技術情報について

[010007-00]

マイクロソフトで確認された問題の説明や解決方法がサポート技術情報として公開されています。

サポート技術情報を参照するには、「マイクロソフト サポート」にアクセスし該当する文書番号を入力して検索してください。

マイクロソフト サポート

<http://support.microsoft.com/>



チェック

サポート技術情報のタイトルや内容は変更される場合があります。

ご注意

[010004-28]

1. 本マニュアルの内容の一部または全部を無断転載することは禁じられています。
2. 本マニュアルの内容に関しては将来予告なしに変更することがあります。
3. 本マニュアルの内容については万全を期して作成いたしました。万が一不審な点や誤り、記載もれなどお気づきのことがありましたら、ご購入元、または121コンタクトセンターへご連絡ください。
4. 当社では、本装置の運用を理由とする損失、逸失利益等の請求につきましては、3項にかかわらずいかなる責任も負いかねますので、あらかじめご了承ください。
5. 本装置は、医療機器、原子力設備や機器、航空宇宙機器、輸送設備や機器など、人命に関わる設備や機器、および高度な信頼性を必要とする設備や機器などへの組み込みや制御等の使用は意図されておりません。これら設備や機器、制御システムなどに本装置を使用され、人身事故、財産損害などが生じても、当社はいかなる責任も負いかねます。
6. 海外における保守・修理対応は、海外保証サービス [UltraCareサービス] 対象機種に限り、当社の定めるサービス対象地域から日本への引取修理サービスを行います。
サービスの詳細や対応機種については、以下のホームページをご覧ください。

<http://121ware.com/navigate/rescue/ultracare/jpn/index.html>

7. 本機の内蔵SSDにインストールされているWindowsは本機でのみご使用ください。また、本機に添付のDVD-ROM、CD-ROMは、本機のみでしかご使用になれません（詳細は「ソフトウェアのご使用条件」および「ソフトウェア使用条件適用一覧」をお読みください）。
8. ソフトウェアの全部または一部を著作権者の許可なく複製したり、複製物を頒布したりすると、著作権の侵害となります。
9. ハードウェアの保守情報をセーブしています。
10. 本製品には、Designed for Windows® programのテストにパスしないソフトウェアを含みます。
11. 本マニュアルに記載されている内容は制作時点のものです。お問い合わせ先の窓口、住所、電話番号、ホームページの内容やアドレスなどが変更されている場合があります。あらかじめご了承ください。

■ 輸出に関する注意事項

本製品（ソフトウェアを含む）は日本国内仕様であり、外国の規格等には準拠していません。

本製品を日本国外で使用された場合、当社は一切責任を負いかねます。

また、当社は本製品に関し海外での保守サービスおよび技術サポート等はありません。（ただし、海外保証サービス [UltraCareサービス] 対象機種については、日本への引取修理サービスを実施致します。）

本製品の輸出（個人による携行を含む）については、外国為替及び外国貿易法に基づいて経済産業省の許可が必要となる場合があります。

必要な許可を取得せずに輸出すると同法により罰せられます。

輸出に際しての許可の要否については、ご購入頂いた販売店または当社営業拠点にお問い合わせください。

■ Notes on export

This product (including software) is designed under Japanese domestic specifications and does not conform to overseas standards.

NEC*1 will not be held responsible for any consequences resulting from use of this product outside Japan.

NEC*1 does not provide maintenance service or technical support for this product outside Japan. (Only some products which are eligible for Ultracare Services can be provided with acceptance service of repair inside Japan.)

Export of this product (including carrying it as personal baggage) may require a permit from the Ministry of Economy, Trade and Industry under an export control law. Export without necessary permit is punishable under the said law.

Customer shall inquire of NEC sales office whether a permit is required for export or not.

*1:NEC Personal Computers, Ltd.

* * *

Microsoft、Windows、Internet Explorer、Windows MediaおよびWindowsのロゴは、米国 Microsoft Corporationの米国およびその他の国における登録商標または商標です。

Windowsの正式名称は、Microsoft Windows Operating Systemです。

インテル、Intel、Celeron、Intel SpeedStep、インテル Core、はアメリカ合衆国およびその他の国におけるインテルコーポレーションまたはその子会社の商標または登録商標です。

Adobe、およびReaderは合衆国およびその他の国におけるAdobe Systems Incorporatedの商標または登録商標です。Bluetoothワードマークとロゴは、Bluetooth SIG, Inc.の所有であり、NECパーソナルコンピュータはライセンスに基づきこのマークを使用しています。

Wi-Fi、Wi-Fi Alliance、Wi-Fiロゴ、Wi-Fi CERTIFIEDロゴ、Wi-Fi CERTIFIED、WPAおよびWPA2は、Wi-Fi Allianceの商標または登録商標です。

DeviceProtector、SecureRedirectorはNECパーソナルコンピュータ株式会社の登録商標です。

WebSAMは日本電気株式会社の登録商標です。

Access Connectionsは、米国とその他の国々のいずれかまたはその両方におけるLenovoの商標です。

「Xi」、「Xi/クロッシィ」および「Xi」ロゴは、株式会社NTTドコモの商標または登録商標です。

ファイナルパソコン引越しおよびファイナルパソコンデータ引越しはAOSテクノロジーズ株式会社の日本における商標です。

PCMoverは、米国における米国 Laplink Software 社の登録商標です。

その他、本マニュアルに記載されている会社名、商品名は各社の商標または登録商標です。

© NEC Personal Computers, Ltd. 2013

NECパーソナルコンピュータ株式会社の許可なく複製・改変などを行うことはできません。

Windows 8.1の画面操作について

[010100-08]

Windows 8.1のスタート画面やアプリの画面での基本操作などを紹介します。

▶ チャーム (チャーム バー)	18
▶ アプリ バー、ナビゲーション バー	20
▶ 画面やアプリを切り替える	23
▶ 2つのアプリを並べて表示する	26
▶ アプリを終了する	27

チャーム (チャーム バー)

[010101-28]

チャーム バーは、よく使う機能を集めたメニューです。表示しているアプリに応じて、いろいろな機能を利用できます。

チャーム バーを表示する

タッチ操作の場合

チャーム バーを表示するには、画面の右端から、左にスワイプします。



参照

タッチパネルの操作について

「本機の機能」 - 「タッチパネル」 - 「タッチパネルでの操作方法 (P. 84)」

マウス操作の場合

チャーム バーを表示するには、右上の隅にマウスポインタを合わせ、下に動かします。








メモ

チャーム バーを表示すると、画面の左下に次の情報も表示されます。

- 時間・日付
- ネットワーク状態（電波強度など）
- バッテリーの残量（バッテリー使用時）

チャーム バーのアイコン

アイコン	説明
	検索とアプリの表示に使います。検索対象はアプリによって変わります。
	ファイルや情報を他のアプリで利用するときに使います。
	スタート画面を表示します。
	他の機器にデータを送ります。印刷するときなどに使います。
	表示しているアプリの設定を行います。スタート画面では「Windows 全般の設定」ができます。

アプリ バー、ナビゲーション バー

[010102-28]

アプリ バーとナビゲーション バーは、表示しているアプリに対してさまざまな操作を行うためのバーです。アプリ バーは画面下側に、ナビゲーション バーは画面上側に表示され、それぞれが表示されるかどうかはアプリによって異なります。表示されるメニューや機能はアプリの状況により変化します。

アプリ バーを表示する

タッチ操作の場合

アプリ バーを表示するには、スタート画面の下端または上端から内側へスワイプします。



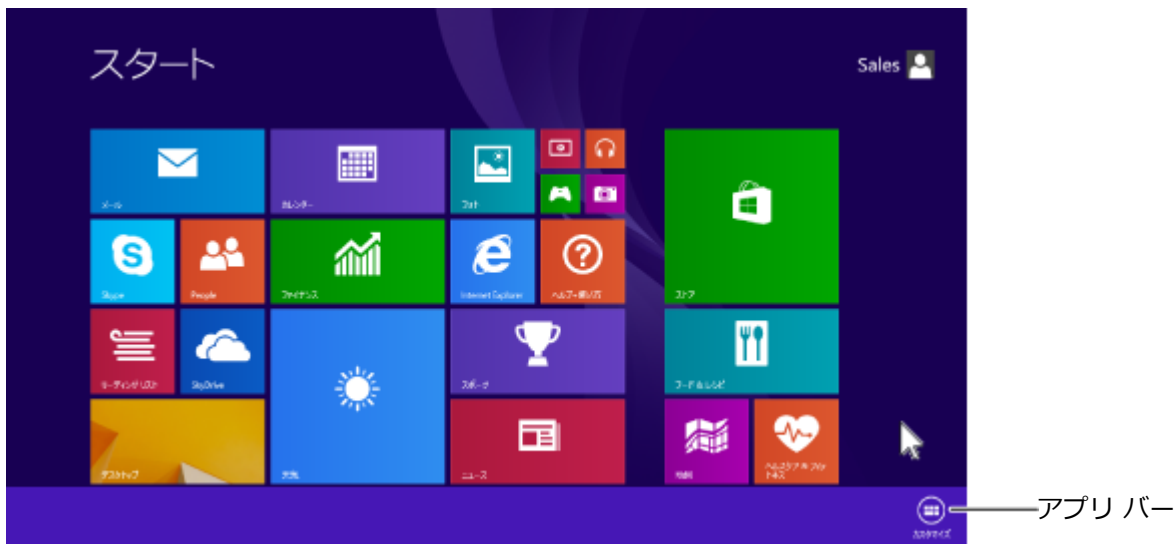
参照

タッチパネルの操作について

「本機の機能」 - 「タッチパネル」 - 「タッチパネルでの操作方法 (P. 84)」

マウス操作の場合

アプリ バーを表示するには、スタート画面の任意の位置でマウスを右クリックします。



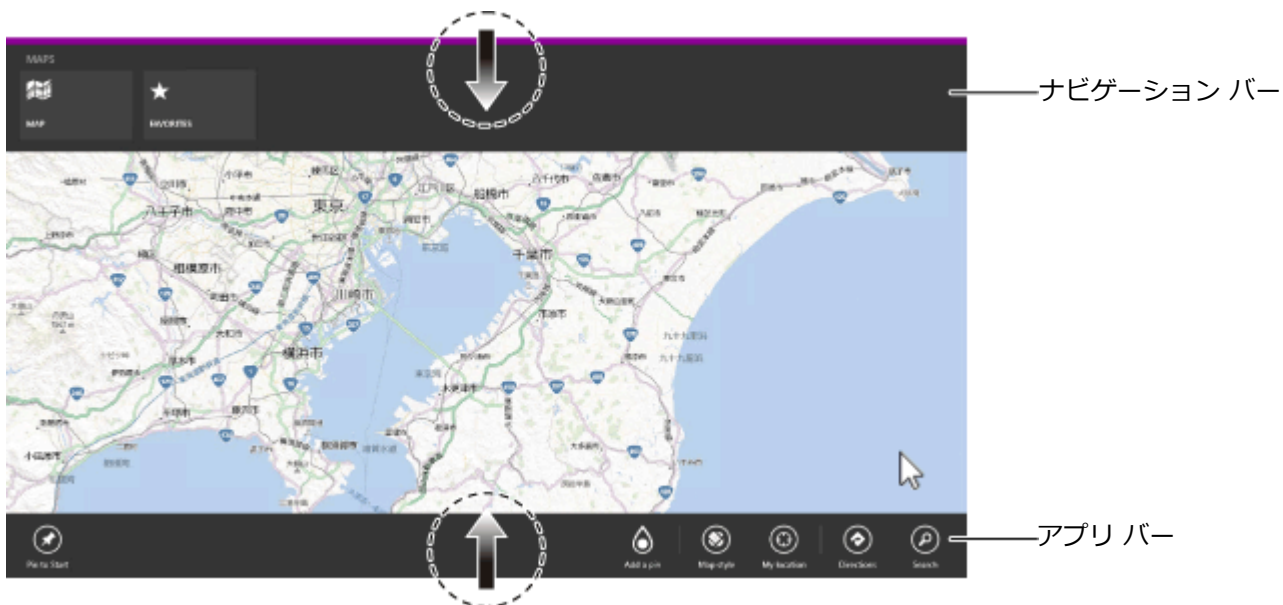
メモ

アプリ バーを表示すると、アプリ バーの右側に「カスタマイズ」ボタンが表示されます。「カスタマイズ」ボタンをクリックすると、スタート画面のタイルやタイルに表示される画面の状態を変えることができます。

ナビゲーションバーを表示する

タッチ操作の場合

アプリのナビゲーションバーを表示するには、アプリの画面の上端または下端から内側へスワイプします。



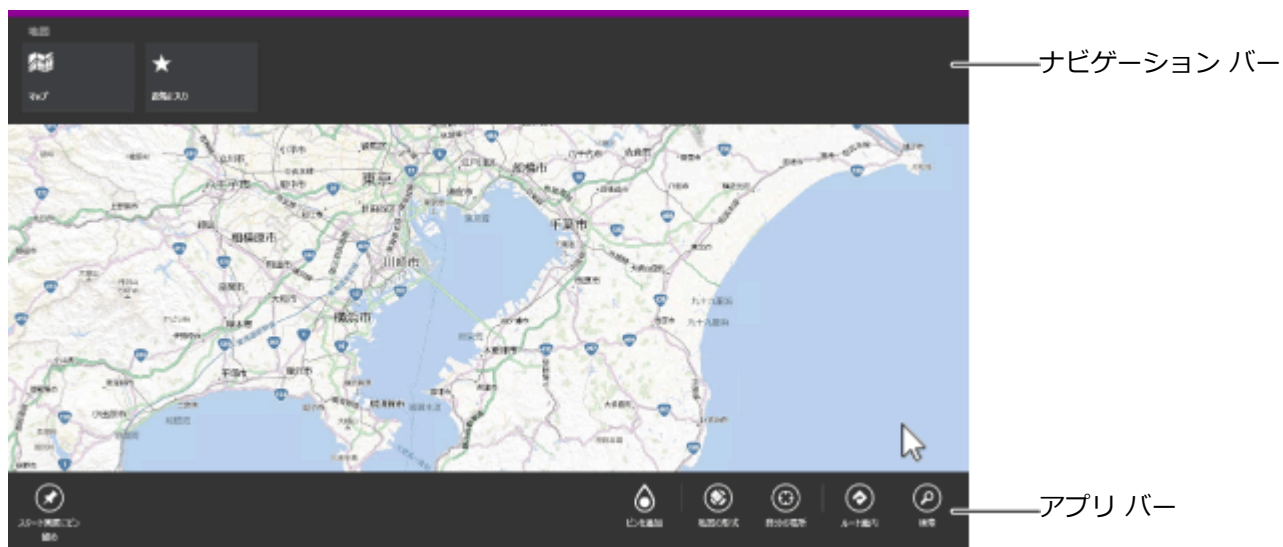
参照

タッチパネルの操作について

「本機の機能」 - 「タッチパネル」 - 「タッチパネルでの操作方法 (P. 84)」

マウス操作の場合

アプリのナビゲーションバーを表示するには、アプリの画面の任意の位置でマウスを右クリックします。



メモ

アプリにより、画面上側にナビゲーションバーが、画面下側にアプリバーが表示されます。

画面やアプリを切り替える

[010103-28]

Windows 8.1では、いろいろなアプリを切り換えて使うことができます。
ここでは画面やアプリの切り換えの主な方法を紹介します。

最近使用したアプリを順番に切り替える

二つのアプリを切り替えるときに便利です。

タッチ操作の場合

画面の左端から右へスワイプします。スワイプするたびにアプリが順番に切り換わります。



参照

タッチパネルの操作について

「本機の機能」 - 「タッチパネル」 - 「タッチパネルでの操作方法 (P. 84)」

マウス操作の場合

左上の隅にマウスポインタを合わせてクリックします。クリックするたびにアプリが順番に切り換わります。



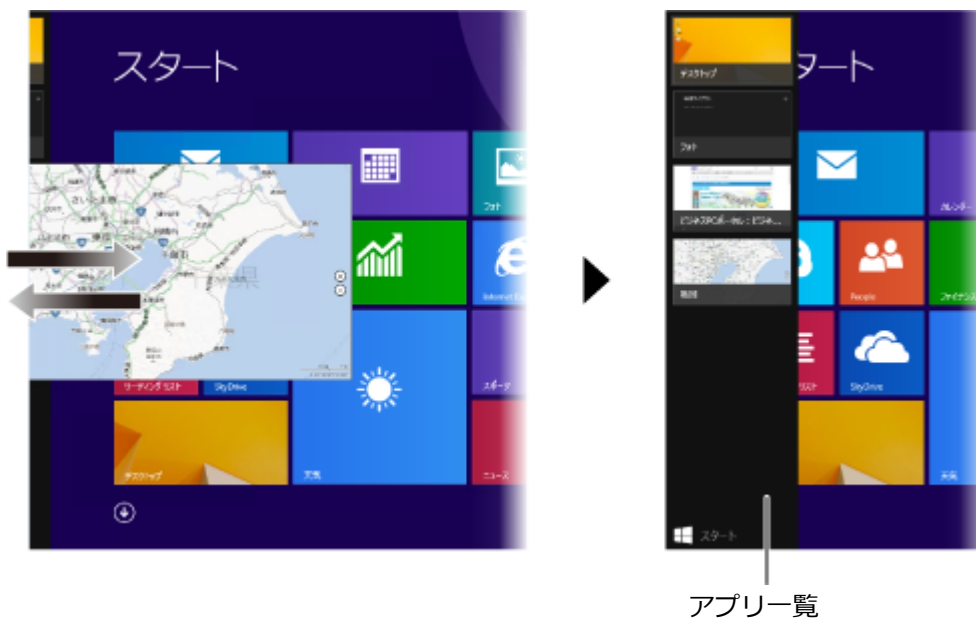
最近使用したアプリをアプリ一覧から選ぶ

二つ以上のアプリを使用していて、特定のアプリに切り替えたいときに便利です。

タッチ操作の場合

最近使用したアプリの一覧を表示するには、画面の左端から右へスライドし、一旦指をとめ、そのまま画面から離さずに左端へ戻します。

最近使用したアプリをアプリ一覧にあるサムネイル（縮小画像）から選びます。



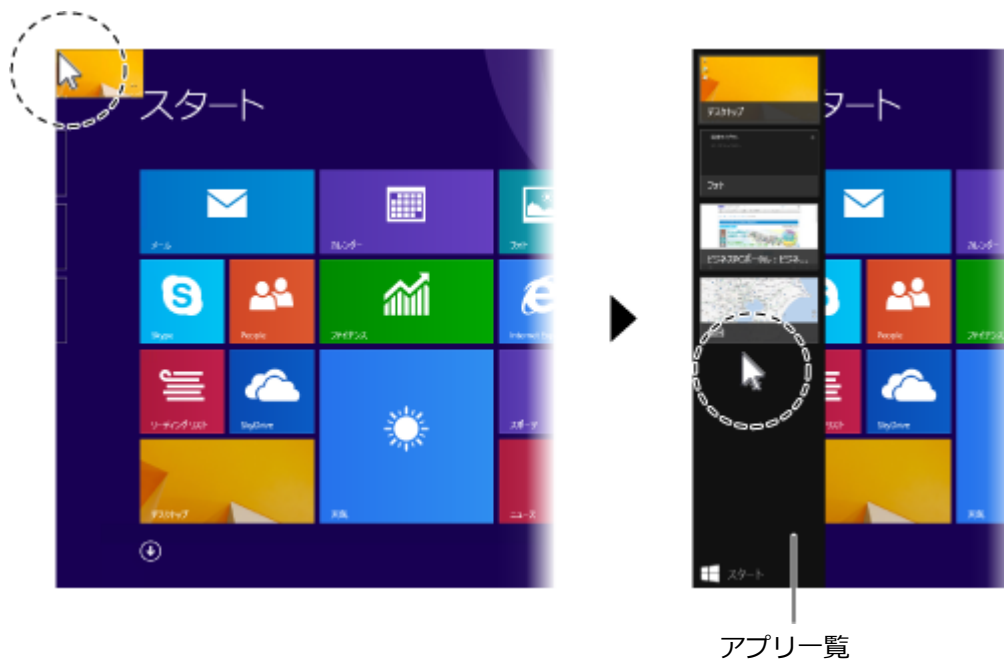
参照

タッチパネルの操作について

「本機の機能」 - 「タッチパネル」 - 「タッチパネルでの操作方法 (P. 84)」

マウス操作の場合

最近使用したアプリの一覧を表示するには、左上の隅にマウスポインタを合わせ、下に動かします。
最近使用したアプリをアプリ一覧にあるサムネイル（縮小画像）から選びます。



2つのアプリを並べて表示する

[010104-28]

2つのアプリを、画面の左右に並べて表示できます。これを「スナップする」といいます。境界線をスライド（またはドラッグ）すると、画面の分割位置を変えるなどの調整ができます。

2つの画面にする

2つの画面にするには、アプリのサムネイルを画面の左に表示（「最近使用したアプリをアプリ一覧から選ぶ (P. 24)」）してから、アプリのサムネイルを目的の位置までドラッグまたはスライドし、区切り線が表示されたら指を離します。



区切り線



メモ

- 2つのアプリを並べて表示をやめたいときは、各アプリを終了します。
- スナップできるアプリの最大数は、ディスプレイのサイズと画面の解像度によって異なります。



参照

- **アプリの終了について**
「アプリを終了する (P. 27)」
- **タッチパネルの操作について**
「本機の機能」 - 「タッチパネル」 - 「タッチパネルでの操作方法 (P. 84)」

アプリを終了する

[010105-28]

アプリを終了するには、画面の上端を、画面の下端までドラッグまたはスライドします。画面の下半分が下端にかくれたら、2秒間そのままにします。小さな画像が回転したら指を離します。



メモ

画面の下端で2秒間待たずに、枠外までスライド（またはドラッグ）すると、アプリをサスペンド（一時停止）できます。



参照

タッチパネルの操作について

「本機の機能」 - 「タッチパネル」 - 「タッチパネルでの操作方法 (P. 84)」

各部の名称	29
電源	39
省電力機能	53
バッテリー	63
タッチパネル	82
キーボード	91
マウス	96
液晶ディスプレイ	100
外部ディスプレイ	109
Webカメラ	120
SSD	122
光学ドライブ	126
サウンド機能	135
LAN機能	139
無線LAN機能	153
モバイルブロードバンド	176
USBコネクタ	189
メモリ	193
Bluetooth機能	201
セキュリティ機能	213
マネジメント機能	230

各部の名称

[020100-28]

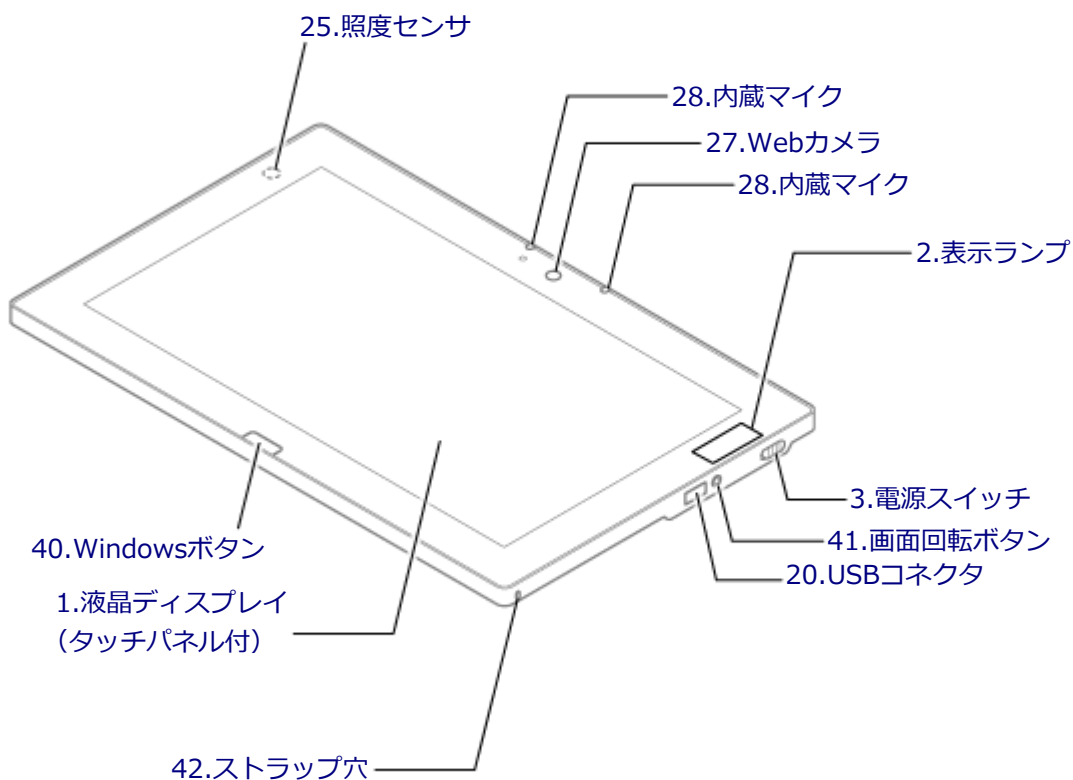
各部の名称と説明.....	30
表示ランプ.....	36
スタンド.....	37

各部の名称と説明

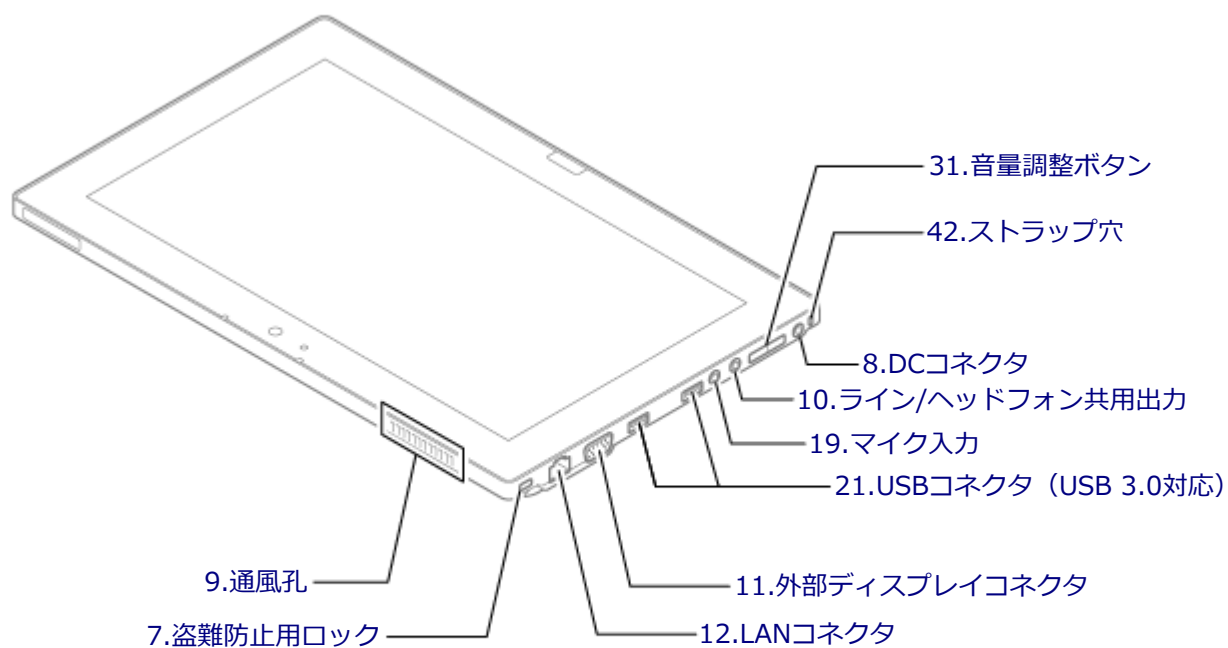
[020101-28]

各部の名称

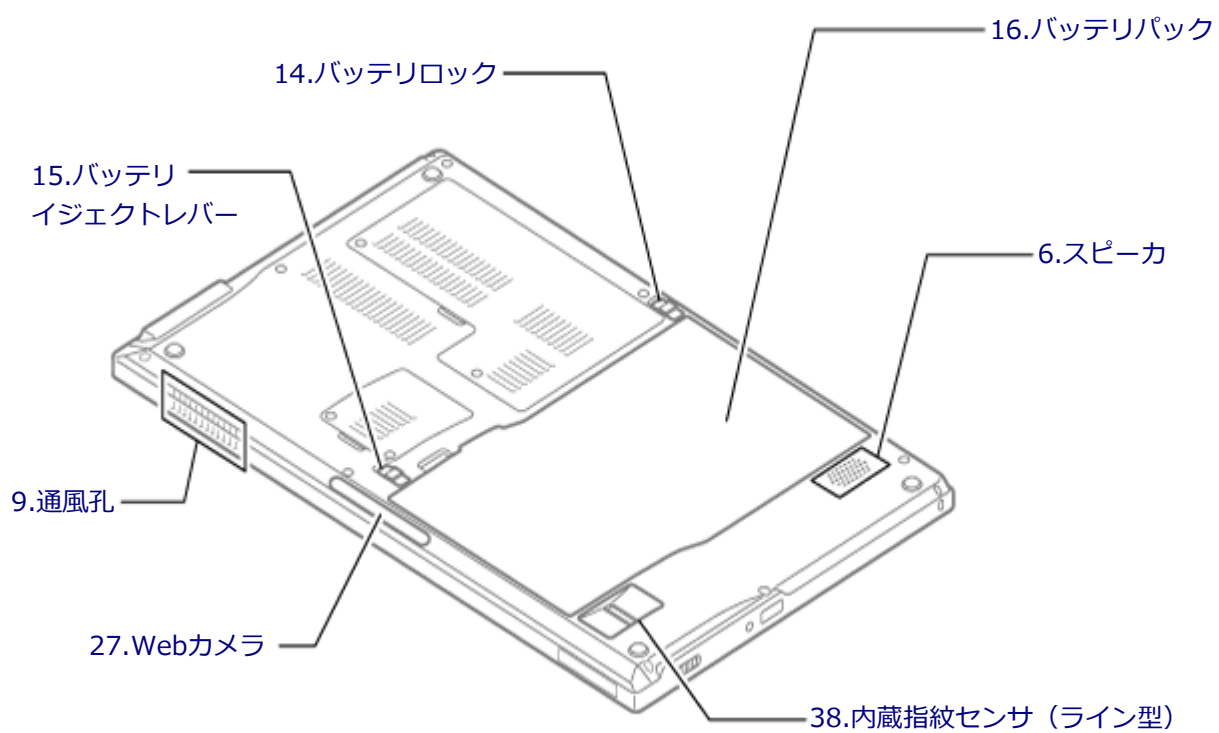
本体前面／右側面



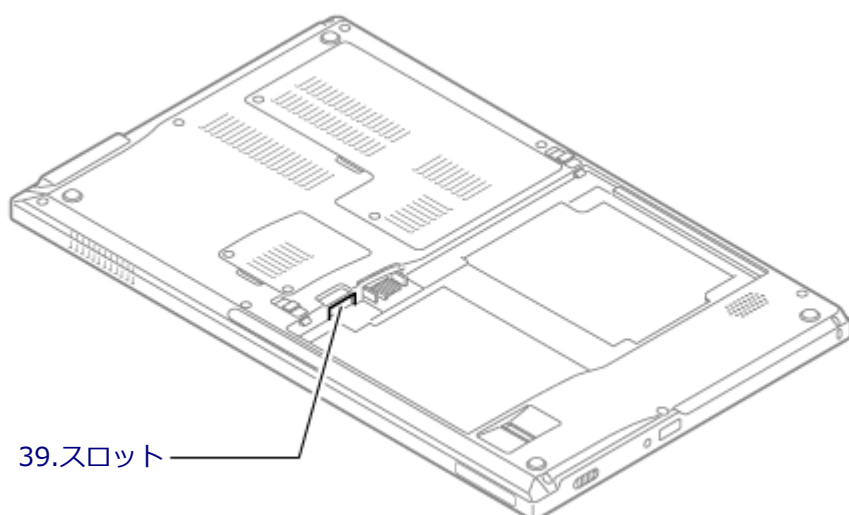
左側面



本体背面



本体背面 (バッテリーを取り外した状態)



各部の説明

1.液晶ディスプレイ（タッチパネル付）

本機のディスプレイです。タッチパネルが搭載され、Windowsの操作をデジタイザペンや指で行うことができます。

→「液晶ディスプレイ (P. 100)」

→「タッチパネル (P. 82)」

2.表示ランプ

本機の動作状態を表します。

→「表示ランプ (P. 36)」

3.電源スイッチ (⏻)

電源のオン/オフや電源状態の変更などで使用するスイッチです。

→「電源 (P. 39)」

6.スピーカ

内蔵のモノラルスピーカです。

→「サウンド機能 (P. 135)」

7.盗難防止用ロック (🔒)

別売のセキュリティケーブルを取り付けることができます。

→「セキュリティ機能 (P. 213)」

8.DCコネクタ (⎓)

添付のACアダプタを接続するための端子です。

9.通風孔

本体内部の熱を逃がすための孔です。



チェック

布や手などでふさがないようにしてください。

10.ライン/ヘッドフォン共用出力 (🎧)

市販のヘッドフォンやオーディオ機器を接続し、音声を出力するための端子です。

→「サウンド機能 (P. 135)」

11.外部ディスプレイコネクタ (🖥)

市販のディスプレイやプロジェクタを接続し、本機の画面を出力するための端子です。

→「外部ディスプレイ (P. 109)」

12.LANコネクタ (品)

LAN (ローカルエリアネットワーク) に接続するための端子です。

→ 「LAN機能 (P. 139)」

14.バッテリーロック (🔒)

バッテリーパックが外れないように固定しているロックです。バッテリーパックを取り外すときはここを操作します。

→ 「バッテリー (P. 63)」

15.バッテリーイジェクトレバー (🔓)

バッテリーパックを取り外す際に使用します。バッテリーロックを解除してから、ここを操作してください。

→ 「バッテリー (P. 63)」

16.バッテリーパック

AC電源が無い場所で本機を使用するための充電式電池です。

→ 「バッテリー (P. 63)」

19.マイク入力 (🎤)

市販のマイクロフォンを接続し、音声を入力するための端子です。

→ 「サウンド機能 (P. 135)」

20.USBコネクタ (🔌)

USB機器を接続するコネクタです。このUSBコネクタは、USB 2.0およびUSB 1.1の機器に対応しています。USB 2.0の転送速度を出すためには、USB 2.0対応の機器を接続する必要があります。

→ 「USBコネクタ (P. 189)」

21.USBコネクタ (USB 3.0対応) (SS🔌)

USB機器を接続するコネクタです。このUSBコネクタは、USB 3.0、USB 2.0およびUSB 1.1の機器に対応しています。USB 3.0の転送速度を出すためには、USB 3.0対応の機器を接続する必要があります。

→ 「USBコネクタ (P. 189)」

25.照度センサ

輝度の自動調整機能を使用するときに、周辺の明るさを検知するためのセンサです。

→ 「液晶ディスプレイ (P. 100)」

27.Webカメラ

テレビ電話をするときなどに使用します。Webカメラ使用時は、Webカメラ横のランプが点灯します。 → 「Webカメラ (P. 120)」

28.内蔵マイク

テレビ電話をするときなどに使用するマイクです。



チェック

このマイクを使用して録音している場合、録音している音を同時にスピーカなどで再生することはできません。

31.音量調整ボタン (🔊)

内蔵スピーカや、ライン/ヘッドフォン共用出力 (🔊) から出力される音量を調節するためのボタンです。+を押すと音量が大きくなり、-を押すと音量が小さくなります。

→「サウンド機能 (P. 135)」

38.内蔵指紋センサ (ライン型)

指紋認証機能で使用する内蔵指紋センサ (ライン型) です。


→「指紋認証機能 (P. 218)」

39.スロット (モバイルブロードバンドモデルのみ)

ドコモUIMカードを取り付けるためのスロットです。

→「モバイルブロードバンド (P. 176)」

40.Windowsボタン

Windows使用時に押すと、キーボードで【】を押したときと同様に、スタート画面を表示します。

また、電源スイッチをスライドしながら押すと、キーボードで【Ctrl】+【Alt】+【Delete】を押したときと同様に、「ロック」、「ユーザーの切り替え」、「サインアウト」、「パスワードの変更」、または「タスク マネージャー」を選ぶ画面が表示されます。

41.画面回転ボタン (🔄)

長押しすると、画面の自動回転のロック/ロック解除を切り替えることができます。自動回転機能がロックまたは、無効のときに押すと、画面の表示方向を時計回りに90°回転します。

→「液晶ディスプレイ (P. 100)」

42.ストラップ穴

デジタイザペンをなくさないように、本機と繋げることができます。

表示ランプ

[020102-28]

🔌 電源ランプ

ランプの状態		本機の状態
青	点灯	電源が入っている
	点滅※1	スリープ状態
オレンジ	点灯	バッテリー容量が少ない
	点滅※1	スリープ状態でバッテリー容量が少ない
	速い点滅※2	バッテリー容量が残りわずか
消灯		電源が切れている、または休止状態

※1 約9秒に1回点滅

※2 約2秒に1回点滅

🔋 バッテリー充電ランプ

ランプの状態		本機の状態
オレンジ	点灯	バッテリー充電中
	点滅	バッテリーのエラー※1
消灯		ACアダプタが接続されていない、またはバッテリー充電完了※2

※1 バッテリー充電時のエラー、バッテリーの寿命、または劣化時にエラーとなります。

※2 すでにバッテリーが満充電されている場合や、満充電に近い状態の場合は、ランプが点灯せず、それ以上充電できない場合があります。

🔌 機内モードランプ

ランプの状態	本機の状態
緑点灯	機内モードがオフ※1
消灯	機内モードがオン

※1 個別にオフにしている機能は使用できません。

💿 ディスクアクセスランプ

ランプの状態	本機の状態
緑点灯	SSDにアクセス中
消灯	SSDにアクセスしていない

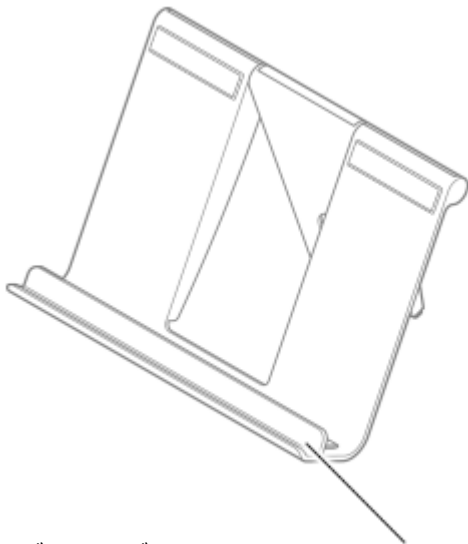
スタンド

[020103-28]

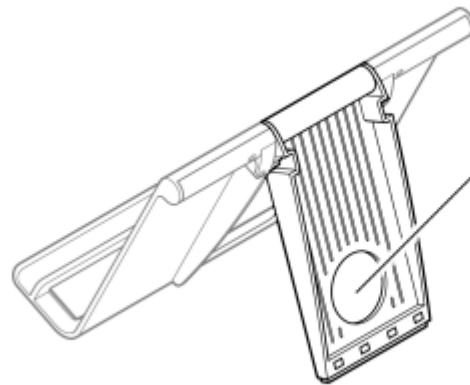


チェック

スタンドは購入時に選択した場合に添付されます。また、別途購入することもできます（PC-VP-TS10）。



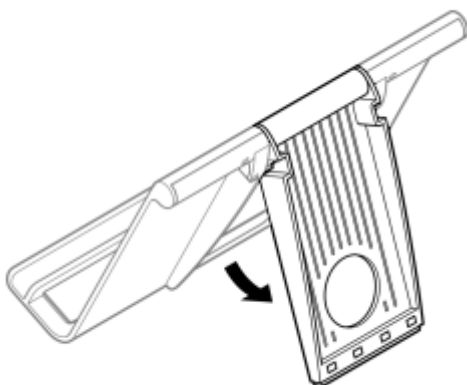
デジタルペンを置くためのスペースです。



LANケーブルを通して
使用できます。

使用上の注意

- 水平な場所に設置してご使用ください。
- 必ずストッパーに当たる位置までスタンドの足を開いてご使用ください。



チェック

破損する恐れがあるため、ストッパーに当たった位置以上にスタンドの足を開かないでください。

- 本体をスタンドに立ててご使用する場合、デジタルペーン操作時以上の力を加えないでください。

- 机等に収納する場合、必ずスタンドの足を折りたたんでから収納してください。折りたたみ時は、スタンドに指等を挟まないように気を付けてください。折りたたみ後はスタンドの上に重い物を載せないでください。

本機の電源の入れ方と切り方、スリープ状態や休止状態などについて説明しています。

▶ 電源の入れ方と切り方.....	40
▶ 電源の状態.....	42
▶ スリープ状態／休止状態使用上の注意.....	43
▶ スリープ状態.....	45
▶ 休止状態.....	47
▶ 電源の設定.....	48
▶ 電源の自動操作.....	52

電源の入れ方と切り方

[020301-28]

電源を入れる

電源を入れる際は、次の手順に従って正しく電源を入れてください。



チェック

- 光学ドライブなどにディスクがセットされた状態で電源を入れると、Windowsが起動しない場合があります。その場合は、セットされているディスクを取り出してから、電源を入れなおしてください。
- いったん電源を切った後で、電源を入れなおす場合は、電源を切ってから5秒以上間隔をあけて電源を入れてください。
- メモリを変更した場合、メモリの組み合わせによっては、初期化のために電源を入れてから画面が表示されるまでに時間がかかる場合があります。
- ユーザー選択画面が表示された場合は、サインインするユーザーを選択してください。
- パスワード入力画面が表示された場合は、選択したユーザーのパスワードを入力してください。

1 周辺機器の電源を入れる

2 本機の電源スイッチをスライドする

電源を切る

電源を切る際は、次の手順に従って正しく電源を切ってください。



チェック

- Windowsやアプリケーションの表示中や、アクセスランプなどが点灯している場合は、本機の電源を切らないでください。
- アプリケーションのエラーなどでWindowsの操作ができない場合の電源の強制切断方法については、「トラブル解決Q&A」の「電源」 - 「電源が切れない」 - 「強制的に電源を切る (P. 406)」をご覧ください。
- 通信を行っている場合は、通信が終了していることを確認してから電源を切ってください。通信中に電源を切ると、通信中のデータが失われる場合があります。

1 作業中のデータを保存してアプリケーションを終了する

2 チャーム バーを表示し、「設定」をクリック

3 をクリック

4 「シャットダウン」をクリック

シャットダウン処理終了後、電源が自動で切れます。



チェック

シャットダウン処理中は、電源スイッチをスライドしないでください。

5 電源ランプが消灯し、本機の電源が切れたことを確認したら、周辺機器の電源を切る

「高速スタートアップ」について

「高速スタートアップ」とは、電源の切れた状態からすばやく起動するための機能です。工場出荷時の設定では「高速スタートアップ」の機能が有効になっています。

◆「高速スタートアップ」の機能を無効にする

周辺機器の取り付け／取り外しをする際は、次の手順で「高速スタートアップ」の機能を無効にし、シャットダウンしてから行ってください。

チェックを外さずに周辺機器の取り付け／取り外しを行った場合、周辺機器を認識しないことがあります。

1 「コントロールパネル (P. 12)」を表示する

2 「システムとセキュリティ」をクリックし、「電源オプション」の「電源ボタンの動作の変更」をクリック

3 「現在利用可能ではない設定を変更します」をクリック

4 「シャットダウン設定」の「高速スタートアップを有効にする(推奨)」のチェックを外す

5 「変更の保存」ボタンをクリック

電源の状態

[020302-28]

本機の電源の状態には次のように「電源が入っている状態」「スリープ状態」「休止状態」「電源が切れている状態」の4つの状態があります。

- **電源が入っている状態**

通常、本機を使用している状態です。

- **スリープ状態**

作業中のメモリの状態を保持したまま、SSDやディスプレイを省電力状態にして消費電力を抑えている状態です。メモリには電力が供給され、メモリの状態を保持しているので、すぐに作業を再開できます。

- **ハイブリッドスリープ**

スリープ状態に移行する際に、SSDにもメモリの情報をすべて保存するスリープ状態です。SSDにもメモリの情報が保存されているため、スリープ状態中に電源が切れた場合でもSSDから復帰することができます。

- **休止状態**

メモリの情報をすべてSSDに保存してから、本機の電源を切った状態です。もう一度電源を入れると、休止状態にしたときと同じ状態に復元します。

- **電源が切れている状態**

本機の電源を完全に切った状態です。

電源の状態は、本機の電源ランプで確認することができます。



参照

電源ランプについて

「各部の名称」の「[表示ランプ \(P. 36\)](#)」

スリープ状態または休止状態を使用する場合の注意

- 本機が正常に動かなくなったり、正しく復帰できなくなることがありますので、次のような場合は、スリープ状態または休止状態にしないでください。
 - プリンタへ出力中
 - 通信を行うアプリケーションを実行中
 - LANまたは無線LANを使用して、ファイルコピーなどの通信動作中
 - 音声または動画の再生中
 - SSD、DVD、CDなどにアクセス中
 - 「システムのプロパティ」画面を表示中
 - Windowsの起動／終了処理中
 - スリープ状態または休止状態に対応していないUSB機器、コンパクトフラッシュカードなどの周辺機器やアプリケーションを使用中
- ハイブリッドスリープを使用しない設定にしている場合、スリープ状態のときに次のことが起きると、作業中のデータが失われますので、ご注意ください。
 - バッテリーのみで使用している状態で、バッテリーが切れた
 - バッテリー駆動に十分なバッテリー残量が無いときに、停電やACアダプタが抜けるなどの理由で、バッテリーのみで使用している状態になった
 - 電源スイッチを4秒以上スライドし続けて、強制的に電源を切った
- スリープ状態または休止状態への移行、復帰などの電源状態の変更は、5秒以上の間隔をあけてから行ってください。
- スリープ状態または休止状態では、ネットワーク機能がいったん停止しますので、ファイルコピーなどの通信動作が終了してからスリープ状態または休止状態にしてください。また、使用するアプリケーションによっては、スリープ状態または休止状態から復帰した際にデータが失われることがあります。ネットワークを使用するアプリケーションを使う場合には、あらかじめ、お使いのアプリケーションについてシステム管理者に確認のうえ、スリープ状態または休止状態を使用してください。
- 通信を行うアプリケーションを使用中の場合は、通信を行うアプリケーションを終了させてから、休止状態にしてください。通信状態のまま休止状態にすると、強制的に通信が切断されることがあります。
- バッテリーのみで使用する場合は、あらかじめバッテリーの残量を確認しておいてください。また、バッテリー残量が少なくなってきた場合の本機の動作について設定しておくこともできます。



参照

バッテリーについて

「バッテリー」の「[バッテリーの使い方と設定 \(P. 72\)](#)」

- スリープ状態または休止状態への移行中は、各種ディスクの入れ替えなどを行わないでください。データが正しく保存されないことがあります。
- スリープ状態または休止状態中に、周辺機器の取り付けや取り外しなどの機器構成の変更を行うと、正常に復帰できなくなることがあります。
- スリープ状態に移行する前にUSB機器（マウスまたはキーボード以外）を外してください。USB機器を接続した状態ではスリープ状態に移行または復帰できない場合があります。

- スリープ状態時や休止状態時、スリープ状態や休止状態への移行中、スリープ状態や休止状態からの復帰中は、USB機器を抜き差ししないでください。
- 「電源オプション」で各設定を変更する場合は、管理者 (Administrator) 権限を持つユーザーで行ってください。
- 光学ドライブにディスクをセットしたまま休止状態から復帰すると、正しく復帰できずにディスクから起動してしまうことがあります。休止状態にする場合は、ディスクを取り出してください。
- 光学ドライブにPhoto CDをセットしたままスリープ状態または休止状態にすると、復帰に時間がかかることがあります。
- スリープ状態または休止状態から復帰したときに、プライマリディスプレイとセカンダリディスプレイが逆になったり、外部ディスプレイの設定情報を読み込めない場合があります。外部ディスプレイを再設定してください。
- スリープ状態または休止状態からの復帰を行った場合、本体は復帰しているのに、ディスプレイには何も表示されない状態になることがあります。この場合は、タッチパネルを操作するかキーボードのキーを押すことによってディスプレイが正しく表示されます。
- 次のような場合には、復帰が正しく実行されなかったことを表しています。
 - アプリケーションが動作しない
 - スリープ状態または休止状態にする前の内容を復元できない
 - キーボード、電源スイッチを操作しても復帰しない

このような状態になるアプリケーションを使用しているときは、スリープ状態または休止状態にしないでください。電源スイッチをスライドしても復帰できなかったときは、電源スイッチを4秒以上スライドし続けてください。電源ランプが消え、電源が強制的に切れます。

この場合、BIOSセットアップユーティリティの内容が、工場出荷時の状態に戻っていることがあります。必要な場合は再度設定してください。



参照

BIOSセットアップユーティリティについて

「システム設定」の「BIOSセットアップユーティリティについて (P. 239)」

スリープ状態

[020304-28]

作業中のメモリの内容を保持したまま、SSDやディスプレイを省電力状態にして消費電力を抑えている状態です。メモリには電力が供給され、内容が保持されているので、すぐに作業を再開できます。



チェック

- スリープ状態への移行およびスリープ状態からの復帰は、状態の変更が完了してから5秒以上の間隔をあけて行ってください。
- 本機を長時間使用しない場合は電源を切るか、ACアダプタを接続したうえでスリープ状態にしてください。バッテリーのみで長時間スリープ状態にしておくと、バッテリー残量がなくなることがあります。
- ハイブリッドスリープを使用しない設定にしている場合、スリープ状態でバッテリーの残量がなくなると、作成中のデータが失われたり、データが壊れたりすることがあります。

スリープ状態にする

工場出荷時の設定で、電源が入っている状態から手動でスリープ状態にするには、次の方法があります。

「電源」からスリープ状態にする

1 チャーム バーを表示し、「設定」をクリック

2 をクリック

3 「スリープ」をクリック

Windowsが終了し、スリープ状態になります。Windowsの終了処理中は電源スイッチをスライドしないでください。

本機がスリープ状態になると、電源ランプが点滅します。

電源スイッチをスライドする



チェック

電源スイッチでスリープ状態にする場合は、電源スイッチを4秒以上スライドしないでください。電源スイッチを4秒以上スライドし続けると強制的に電源が切れて、保存していないデータは失われてしまいます。

スリープ状態から復帰する

スリープ状態から手動で電源が入っている状態に復帰するためには、次の方法があります。



チェック

- ユーザー選択画面が表示された場合は、サインインするユーザーを選択してください。
- パスワード入力画面が表示された場合は、選択したユーザーのパスワードを入力してください。
- スリープ状態で長時間経過した場合やバッテリー残量が少なくなった場合、自動的に本機が休止状態になっている場合があります。その場合は、電源スイッチで復帰させてください。
- 本機では電源オプションの「復帰時のパスワードを必要とする」の設定内容に関わらず、復帰時にロック画面が表示されます。

電源スイッチをスライドする



チェック

電源スイッチを押して復帰する場合は、電源スイッチを4秒以上スライドし続けしないでください。電源スイッチを4秒以上スライドし続けると、強制的に電源が切れ、保存していないデータが失われます。

USBミニキーボードやUSBマウスを操作する

設定を行うことで、USBミニキーボードやUSBマウス接続時、それらのキーやボタンを操作することでスリープ状態から復帰できます。



チェック

USBミニキーボードやUSBマウス操作でスリープ状態から復帰できない場合は、他の方法でスリープ状態から復帰を行ってください。



参照

USBミニキーボードやUSBマウスでスリープ状態から復帰する/しないようにする設定について

「トラブル解決Q&A」の「電源」 - 「USBキーボードやUSBマウスでスリープ状態から復帰する/しないを設定したい (P. 417)」

ハイブリッドスリープ

スリープ状態に移行する際に、SSDにもメモリの情報をすべて保存するスリープ状態です。SSDにもメモリの情報が保存されているため、スリープ状態中に電源が切れた場合でもSSDから復帰することができます。



チェック

工場出荷時は、ハイブリッドスリープを使用しない設定になっています。使用するには設定の変更が必要です。



参照

電源プランの設定の変更について

「電源の設定 (P. 48)」

休止状態

[020305-28]

メモリの情報をすべてSSDに保存し、本機の電源を切った状態です。もう一度電源を入れると、休止状態にしたときと同じ状態に復元しますので、本機での作業を長時間中断する場合、消費電力を抑えるのに有効です。



チェック

休止状態への移行および休止状態からの復帰は、状態の変更が完了してから5秒以上の間隔をあけて行ってください。

休止状態にする

工場出荷時の設定で、電源が入っている状態から手動で休止状態にするには、次の手順で行います。

1 チャームバーを表示し、「設定」をクリック

2 をクリック

3 「休止状態」をクリック

休止状態への移行処理後、電源が自動で切れます。電源スイッチをスライドしないでください。本機が休止状態になると、電源ランプが消灯します。



チェック

工場出荷時は「電源」のメニューに「休止状態」は表示されません。「休止状態」を表示するには、「電源の設定」の「[電源メニューに休止状態を表示させる \(P. 50\)](#)」の手順で設定を変更してください。

休止状態から復帰する

休止状態から手動で電源が入っている状態に復帰するには、電源スイッチをスライドしてください。



チェック

- ユーザー選択画面が表示された場合は、サインインするユーザーを選択してください。
- パスワード入力画面が表示された場合は、選択したユーザーのパスワードを入力してください。

電源の設定

[020306-28]

電源の設定は、Windowsの「電源オプション」で行います。

「電源オプション」では、あらかじめ設定されている電源プランから使用するプランを選択するほか、新規のプランを作成することができます。

また、プランごとに電源の状態を変更する操作の設定や、電源の状態が変更されるまでの時間を設定することができます。

電源プランの選択

設定されている電源プランから選択する場合は、次の手順で行います。

1 「コントロール パネル (P. 12)」を表示する

2 「システムとセキュリティ」をクリックし、「電源オプション」をクリック

3 表示されているプランから使用したいプランを選択する

表示されているプラン以外から選択したい場合は、「追加プランの表示」をクリックし、表示されたプランから選択してください。

4 ボタンをクリック

以上で電源プランの選択は完了です。

電源プランの設定の変更

すでに登録されている電源プランの設定を変更する場合は、次の手順で行います。

1 「コントロール パネル (P. 12)」を表示する

2 「システムとセキュリティ」をクリックし、「電源オプション」をクリック

3 設定を変更したいプランの「プラン設定の変更」をクリック

4 表示された画面で設定を行う

電源の種類ごとに設定できます。

項目	説明
ディスプレイの電源を切る	指定した時間、何も入力がない場合、ディスプレイの電源を切ります。

コンピューターをスリープ状態にする	指定した時間、何も入力がない場合、本機がスリープ状態になります。
プランの明るさを調整	ディスプレイの輝度を設定します。



チェック

設定時間を変更したときに、「コンピューターをスリープ状態にする」時間が「ディスプレイの電源を切る」時間よりも短くならないように、設定時間が自動的に変更される場合があります。個別に設定する場合は「詳細な電源設定の変更」をクリックして設定してください。



メモ

- 「詳細な電源設定の変更」をクリックすると、電源プランごとに詳細な設定が行えます。
- 「このプランの既定の設定を復元」を選択すると、設定値が既定の値に戻ります。

5 「変更の保存」 ボタンをクリック

以上で電源プランの設定の変更は完了です。

電源プランの作成

新規の電源プランを作成する場合は、次の手順で行います。

- 1 「コントロール パネル (P. 12)」を表示する
- 2 「システムとセキュリティ」をクリックし、「電源オプション」をクリック
- 3 左のメニューから「電源プランの作成」をクリック
- 4 表示される電源プランから作成したいプランに近いプランを選択する
- 5 「プラン名」欄に作成する電源プラン名を入力し、「次へ」ボタンをクリック
- 6 表示される画面で設定を行う
- 7 「作成」ボタンをクリック

以上で電源プランの作成は完了です。

作成した電源プランは、「電源プランの選択 (P. 48)」の手順で選択できます。

電源の状態を変更する操作の設定

電源スイッチをスライドする操作により移行する電源の状態を変更する場合は、次の手順で行います。



チェック

この手順で設定を行った場合、現在登録されているすべての電源プランの設定が変更されます。電源プランごとに設定を行いたい場合は、それぞれの電源プランの設定画面の「詳細な電源設定の変更」から行ってください。

1 「コントロールパネル (P. 12)」を表示する

2 「システムとセキュリティ」をクリックし、「電源オプション」の「電源ボタンの動作の変更」をクリック

3 「電源ボタンの設定」欄で、動作を設定する

- 電源スイッチをスライドすることで移行する電源の状態を設定する場合「電源ボタンを押したときの動作」欄で設定します。



チェック

工場出荷時の設定は次のようになっています。
「電源ボタンを押したときの動作」：「スリープ状態」

4 「変更の保存」ボタンをクリック

以上で設定は完了です。

電源メニューに休止状態を表示させる



をクリックすると表示されるメニューに「休止状態」を追加する場合は次の手順で行います。

1 「コントロールパネル (P. 12)」を表示する

2 「システムとセキュリティ」をクリックし、「電源オプション」の「電源ボタンの動作の変更」をクリック

3 「現在利用可能ではない設定を変更します」をクリック

4 「シャットダウン設定」の「休止状態」にチェックを付ける

5 「変更の保存」ボタンをクリック

以上で設定は完了です。

電源の自動操作

[020307-28]

タイマ、LANからのアクセス（WoL）によって、自動的に電源の操作を行うことができます。



チェック

タイマ、LANの自動操作によるスリープ状態からの復帰を行った場合、本体はスリープ状態から復帰しているのに、ディスプレイには何も表示されない状態になることがあります。この場合、タッチパネルなどのポインティングデバイス进行操作するかキーボードのキーを押すことによってディスプレイが表示されます。

タイマ機能（電源オプション）

設定した時間を経過しても、タッチパネルやキーボードからの入力やSSDへのアクセスなどが無い場合、自動的にディスプレイの電源を切ったり、スリープ状態、休止状態にすることができます。

工場出荷時は次のように設定されています。

使用している電源	電源プランの名称	ディスプレイの電源を切る	SSDの電源を切るの電源を切る	スリープ状態にする	休止状態にする
AC電源	標準	約10分	約10分	約25分	なし
バッテリー		約2分	約3分	約5分	約15分



メモ

工場出荷時は、省電力のためスリープ状態になるように設定してあります。

WoL（LANによる電源の自動操作）

LAN経由で、離れたところにあるパソコンの電源を操作する機能です。



参照

WoLについて

「LAN機能」の「リモートパワーオン（WoL（Wake on LAN）機能（P. 147）」

本機の省電力機能について説明しています。

▶ 省電力機能について.....	54
▶ ECOモード機能.....	55
▶ ピークシフト機能.....	59
▶ Intel SpeedStep® テクノロジー.....	62

省電力機能について

[020401-28]

Windowsには、一定時間本機を使用していない場合などに電源の状態を変更し、消費電力を抑えるように設定できる電源管理機能があります。

また、Windowsの電源管理機能に加え、本機には次の省電力機能があります。

- **ECOモード機能**
ホットキーを押すことで、簡単にECOモード機能のモードを切り替えることができます。
- **ピークシフト機能**
設定した時間帯の間、バッテリーにより動作し、AC電源の使用を抑えることで、電力需要がピークに達する時間帯の電力消費を他の時間帯に移行することができます。
- **Intel SpeedStep® テクノロジー**
処理の負荷などによって、CPUの動作性能を切り替える機能です。



参照




- **Windowsの電源管理機能について**
「電源 (P. 39)」
- **ECOモード機能について**
「ECOモード機能 (P. 55)」
- **ピークシフト機能について**
「ピークシフト機能 (P. 59)」
- **Intel SpeedStep® テクノロジーについて**
「Intel SpeedStep® テクノロジー (P. 62)」

ECOモード機能

[020402-28]

本機では、3つの省電力設定から利用シーンにあわせて、最適な設定に切り替えることができます。工場出荷時の設定では、ECOモード機能で切り替えることのできるモードには次の3つがあり、「標準」が選択された状態になっています。

◆モードの種類

モード	通知領域のアイコンおよび色	説明
高性能	 (青)	CPU速度を高速に保ち、時間が経過してもスリープ状態に移行しないモードです。電源プランは「高性能」が割り当てられており、液晶ディスプレイの輝度は56%に設定されています。
標準	 (水色)	本機のを速度を優先させる設定ですが、操作がない状態で一定の時間が経過した場合、スリープ状態に移行します。電源プランは「標準」が割り当てられており、液晶ディスプレイの輝度は56%に設定されています。
ECO	 (緑)	電力をもっとも節約する設定で、標準よりも早い時間でスリープ状態に移行します。電源プランは「ECO」が割り当てられており、液晶ディスプレイの輝度は10%に設定されています。



チェック

- 表中のアイコンは工場出荷時の設定のもので、実際に表示されるアイコンはモードに割り当てている電源プランにより異なります。
- Windowsのサインイン画面が表示されている場合、設定したホットキーを押してもモードは変更されません。
- 電源プランの自動切替の実行中は、タスクバーの通知領域のアイコンや設定したホットキーでの電源プランの切り替えはできません。
- 省電力を優先する電源プランを割り当てているモードを選択している場合、DVDの再生などの映像を表示するアプリケーションで、再生品質が低下する可能性があります。そのような場合は、「高性能」などの性能を優先するモードを選択してください。

モードを切り替える

タスクバーから切り替える

タスクバーに表示されるアイコンをクリックして、モードを切り替えます。

1 タスクバーの通知領域にある をクリック

現在のモードを示すアイコン（例：）が表示されます。

2 表示されたアイコンをクリック

選択できるモードが表示されます。

3 モードを選択し、クリック

選択したモードに切り替わります。

ホットキーを使って切り替える

USBミニキーボード使用時は、ホットキーを設定して、簡単にモードの切り替えを行うことができます。

1 設定したホットキーを押す

設定したホットキーを押すごとに、モードが切り替わります。



チェック

工場出荷時の状態では、モードの切り替えに使用するホットキーは設定されていません。「[ホットキーの設定 \(P. 58\)](#)」をご覧ください、切り替えに使用するホットキーを設定してください。

ECOモード機能の設定

モードの設定の変更

ECOモード機能で切り替える各モードの設定を変更する場合は、次の手順で行います。

1 アプリ画面 (P. 12)を開き、アプリの一覧で「ECOモード設定ツール」をクリック

2 表示される画面で設定を行う

- **電源プラン**
それぞれのモードに割り当てる電源プランを選択します。
- **「詳細設定」ボタン**
モードごとの電源プランをカスタマイズできます。
「詳細設定」画面の「初期設定に戻す」ボタンをクリックすることで、各モードの設定を工場出荷時の状態に戻せます。
- **「初期設定に戻す」ボタン**
3つのモードと電源プランの組み合わせを、工場出荷時の設定に戻します。

3 「OK」ボタンをクリック



チェック

- 各モードに設定している電源プランを削除した場合、削除した電源プランを選択していたモードには「設定なし」が設定されます。
- 「初期設定に戻す」ボタンで工場出荷時の設定に戻したときに、工場出荷時の設定で使用している電源プランが削除されていた場合も「設定なし」が設定されます。

以上で設定は完了です。

自動切替設定

電源プランを自動的に切り替える期間と時間帯の設定ができます。

設定した時間帯に応じて、本機の電源プランを変更し、消費電力を抑えることができます。



チェック

- 電源プランの自動切替の実行中は、タスクバーの通知領域のアイコンや設定したホットキーでの電源プランの切り替えはできません。
- 電源プランの自動切替の実行中に、手動でWindowsの「電源オプション」などで電源プランを切り替えた場合は、自動切替時間の終了後もその電源プランを維持します。
- ECOモード設定の切り替わりには、数分かかる場合があります。

1

アプリ画面 (P. 12)を開き、アプリの一覧で「ECOモード設定ツール」をクリック

2

「電源モード自動切替の設定」ボタンをクリック

「ECOモード設定ツール(自動切り替え設定)」画面が表示されます。

3

自動切替の設定を行う

設定可能な項目は次の通りです。

項目	説明
時間帯によりモード2またはモード3に切り替える	チェックを付けると、時間帯に応じて、電源プランを切り替えます。
使用期間	電源プランの自動切り替えを使用する期間の開始日、終了日を設定します。それぞれの欄の▼をクリックし、表示されるカレンダーから日付を選択してください。 さらに、各モードに時間帯を設定して電源プランの自動切替を実行します。設定した時間帯は、使用できる電源プランが制限されます。 ▲▼をクリックし、開始時刻、終了時刻を設定します。

4

「OK」ボタンをクリック

以上で設定は完了です。

■ ホットキーの設定

USBミニキーボード使用時に、モードの切り替えに使用するホットキーを1つ設定できます。
ホットキーの設定は、次の手順で行います。

1 アプリ画面 (P. 12)を開き、アプリの一覧で「ECOモード設定ツール」をクリック

2 「ホットキーの設定」 ボタンをクリック

3 使用するホットキーを選択し、「OK」 ボタンをクリック



メモ

- ホットキーには、次のキーが設定できます。
 - 【Alt】 + 【F1】 ~ 【F3】
 - 【Alt】 + 【F5】 ~ 【F12】
 - 【Ctrl】 + 【F1】 ~ 【F12】
- 「初期設定に戻す」 ボタンをクリックすると、ホットキーの設定を工場出荷時の状態に戻します。

以上で設定は完了です。

ピークシフト機能

[020405-28]

電力需要がピークに達する時間帯の電力消費を、他の時間帯に移行することをピークシフトといいます。本機は、「ピークシフト設定ツール」で設定を行うことで「ピークシフト機能」を使用できます。

使用上の注意

- ピークシフト機能の実行には、ACアダプタおよびバッテリーパックが接続されている必要があります。
- ピークシフト機能の実行には、「バッテリー・リフレッシュ&診断ツール」がインストールされている必要があります。
- ピークシフト機能実行中に ACアダプタまたはバッテリーパックを取り外したり、本機をスリープ状態や、休止状態にする、シャットダウンを行うとピークシフト機能は中断します。
- ピークシフト機能の設定はユーザーごとに設定可能ですが、同時に実行できるピークシフト機能は1つのみです。ユーザーの切り替えを使用して複数のユーザーがサインインしている状態で、いずれかのユーザーが設定したピークシフト機能が実行中の場合、他の設定によるピークシフト機能は正常に動作しません。
- ピークシフト機能実行中に「バッテリー・リフレッシュ&診断ツール」でバッテリーのリフレッシュを実行すると、ピークシフト機能が正常に動作しないことがあります。
- 「バッテリー・リフレッシュ&診断ツール」で、著しい劣化と診断され「警告」と表示されたバッテリーは充電できません。ただちに新しいバッテリーパックに交換してください。また、劣化したバッテリーのまま、ピークシフト機能を使用しないでください。
- テキストやその他の項目の大きさを変更している場合、「ピークシフト設定ツール」の設定項目が表示されない場合があります。その場合は、次の手順でテキストなどの大きさを変更してから、設定を行ってください。

1 「コントロールパネル (P. 12)」を表示する

2 「デスクトップのカスタマイズ」をクリック

3 「ディスプレイ」の「テキストやその他の項目の大きさの変更」をクリック

4 「すべてのディスプレイで同じ拡大率を使用する」にチェックを付けてから、「小 - 100%」を選択し「適用」ボタンをクリック

5 サインアウトを促すメッセージが表示されたら、「今すぐサインアウト」ボタンをクリック

再度サインインし、「ピークシフト機能の設定 (P. 60)」へ進んでください。

- 「バッテリー駆動に切り換える」「バッテリーへの充電を控える」の時間帯を長時間に設定した場合、バッテリーの充電量が不足します。バッテリーの充電時間が最低5時間は確保されるように「バッテリー駆動に切り換える」「バッテリーへの充電を控える」の時間帯を19時間以上には設定しないようにしてください。
- バッテリーへの充電を行わない時間の開始・終了は、本機の運用状況により若干の誤差が発生する場合があります。

ピークシフト機能の設定




ピークシフト設定ツールで、ピークシフト機能に関する各種設定を行うことができます。
ピークシフト機能の設定は、次の手順で行います。

1 アプリ画面 (P. 12)を開き、アプリの一覧で「ピークシフト設定ツール」をクリック

「ピークシフト設定ツール」が表示されます。

2 ピークシフト機能の設定を行う

設定可能な項目は次の通りです。

項目	説明
使用期間	ピークシフト機能を使用する期間の開始日、終了日を設定します。 それぞれの欄の  をクリックし、表示されるカレンダーから日付を選択してください。
バッテリー駆動に切り換える (更にバッテリー充電を控える)	チェックを付けると、時間帯を指定してピークシフト機能を使用します。
バッテリーの残容量が次を切ったら、AC電源駆動に切り換えます。	ピークシフト実施中に、バッテリー駆動からAC電源による駆動に切り換えるバッテリーの残容量を10%~100%の間で設定します。  をクリックし、設定を行ってください。
バッテリー駆動する開始時間をランダムに分散させる。	チェックを付けると、バッテリー駆動を開始/終了する時間を分散させます。  チェック 終了時間の分散により設定画面で設定した終了時間を越えることがあります。
バッテリーへの充電を控える	チェックを付けると、設定した時間帯はバッテリー充電を行いません。 ● 「開始」「終了」  をクリックし、バッテリーへの充電を控える時間帯の開始時刻、終了時刻を設定します。
スリープ、電源オフ中に、AC電源からバッテリーへ充電を行なわない。	チェックを付けると、ピークシフト実施中に本機がスリープ状態や休止状態、電源オフになってもバッテリーの充電を行いません。
バッテリーへの充電スピードをゆっくりにします。	チェックを付けると、ピークシフト実施中にバッテリーの充電を行う際（スリープ状態や休止状態、電源オフ時）の充電電流を控えます。
ECOモードの設定を起動	ECOモード設定ツールが表示されます。 供給電力不足が予想される時間帯に、本機の電源プランをECOモードに切り替えて、PCの消費電力を抑えるように設定できます。
設定変更には管理者権限が必要	チェックを付けると、管理者 (Administrator) 権限を持つユーザーのみが、ピークシフト機能の設定を変更できるようになります。



参照

ECOモード自動切替設定について
「ECOモード機能 (P. 55)」

3 「OK」 ボタンをクリック

設定が保存され、「ピークシフト設定ツール」が閉じます。





メモ

「キャンセル」ボタンをクリックすると、設定を変更しないで「ピークシフト設定ツール」画面を閉じます。

以上でピークシフト機能の設定は完了です。

ピークシフト機能の動作状況は、ピークシフトの実施時間になるとタスクバーの通知領域に表示されるアイコンで確認できます。

通知領域のアイコン	説明
	ピークシフトが実施され、バッテリーのみで動作しています。
	バッテリー残量が「ピークシフト停止バッテリー残容量」以下、またはバッテリーパックが取り付けられていないなどの理由で、AC電源で動作しています。

Intel SpeedStep® テクノロジー

[020404-28]

Intel SpeedStep® テクノロジーに対応したCPUが搭載されているモデルでは、電源の種類やCPUの動作負荷によって、動作性能を切り替えることができます。

Intel SpeedStep® テクノロジーへの対応については、下記のリンクよりお使いのモデルの「仕様一覧」をご覧ください。

<http://121ware.com/e-manual/m/nx/ac/201310/bios/v1/mst/index.html>

設定を変更する場合は、「電源プランの設定の変更」の手順3で「詳細な電源設定の変更」をクリックし、表示される画面の「プロセッサの電源管理」の各項目で設定を行います。



参照

電源プランの設定の変更について

「電源の設定」 - 「電源プランの設定の変更 (P. 48)」

本機のバッテリーパック（二次電池）の使い方やバッテリーリフレッシュ、バッテリーパックの取り付け／取り外しなどについて説明しています。

▶ バッテリーパック（二次電池）について.....	64
▶ 使用上の注意.....	65
▶ バッテリーパックの取り付け／取り外し.....	67
▶ バッテリーの充電.....	71
▶ バッテリーの使い方と設定.....	72
▶ バッテリーリフレッシュ.....	74
▶ バッテリー・リフレッシュ&診断ツール.....	77

バッテリーパック（二次電池）について

[020501-28]

- 本機に使用しているリチウムイオン電池は、リサイクル可能な貴重な資源です。不要になった二次電池は、廃棄しないでリサイクルにご協力ください。
- バッテリーについてはJEITA（一般社団法人 電子情報技術産業協会）の「バッテリー関連Q&A集」（<http://home.jeita.or.jp/cgi-bin/page/detail.cgi?n=121&ca=14>）もあわせてご覧ください。
- 二次電池をリサイクルとして排出するまでのご注意
 - 電池パックは分解しないでください。
 - 雨など水にぬれないように保管してください。
 - 炎天下に放置しないでください。
- 不要となった二次電池は、回収拠点へお持ちください。詳しくは、NEC環境ホームページ（<http://jpn.nec.com/eco/ja/product/recycle/battery/index.html>）をご覧ください。



使用上の注意

[020502-28]

- バッテリーが十分に充電されている場合は、特に必要でない限り、バッテリーパックの取り付けや取り外しをしないでください。故障の原因になります。
- SSDなどへの読み書き中にバッテリー残量がなくなり、電源が切れてしまうと、作成中のデータが失われたり、SSDなどのデータが失われたり、壊れたりすることがあります。
- 充電を行う際にはできるだけ満充電するようにしてください。バッテリー残量が少ない場合などに少量の充放電を何度も繰り返して本機を使用すると、バッテリー残量に誤差が生じることがあります。
- バッテリー残量の表示精度を良くするには定期的にバッテリーリフレッシュを実行してください。
- 満充電（バッテリーを充電してバッテリー充電ランプが消灯した状態）にしても使用できる時間が短くなった場合は、バッテリーリフレッシュを行ってください。



参照

バッテリーリフレッシュについて

「[バッテリーリフレッシュ \(P. 74\)](#)」

- 本機を長期間使用しない場合は、バッテリー残量を50%程度にしてバッテリーパックを取り外し、涼しいところに保管しておくことでバッテリーの寿命を長くすることができます。
- バッテリーパックを長期保管する場合は、過放電を防止するために、半年に1回くらいの割合で50%程度の充電をしてください。過放電となったバッテリーパックは充電ができなくなったり、使用できなくなったりすることがあります。
- バッテリーだけで本機を長時間使用する場合は、スリープ状態や休止状態を利用したり、本機の省電力機能を使用してください。



参照

● スリープ状態／休止状態について

「[電源 \(P. 39\)](#)」

● 省電力機能について

「[省電力機能 \(P. 53\)](#)」

- バッテリーは、自然放電しています。本機を長期間使用しない場合でも、2～3か月に一度は充電することをおすすめします。

交換の目安

バッテリーリフレッシュを行っても、満充電（バッテリーを充電してバッテリー充電ランプが消灯した状態）から使用できる時間が回復しない場合は、新しいバッテリーパックを購入して交換してください。



チェック

バッテリーは消耗品です。充放電を繰り返すと、充電能力が低下します。



参照

バッテリーパックの交換について

「バッテリーパックの取り付け／取り外し (P. 67)」

バッテリーパックの取り付け／取り外し

[020503-28]



チェック

- バッテリスロットの端子部分には絶対に触れないでください。接触不良の原因になります。
- 電源が入っているときや、スリープ状態にバッテリーパックを交換すると、作業中のデータが失われます。電源ランプ (🔌) が点滅しているときには、一度スリープ状態から復帰し、作業中のデータを保存してからWindowsを終了し、本機の電源を切ってください。
- 特に必要でない限り、バッテリーパックの取り付けや取り外しをしないでください。故障の原因になります。
- バッテリーパックの取り付け／取り外しを行う場合は、「高速スタートアップ」の機能を無効にしてください。詳しくは、「[「高速スタートアップ」について \(P. 41\)](#)」をご覧ください。

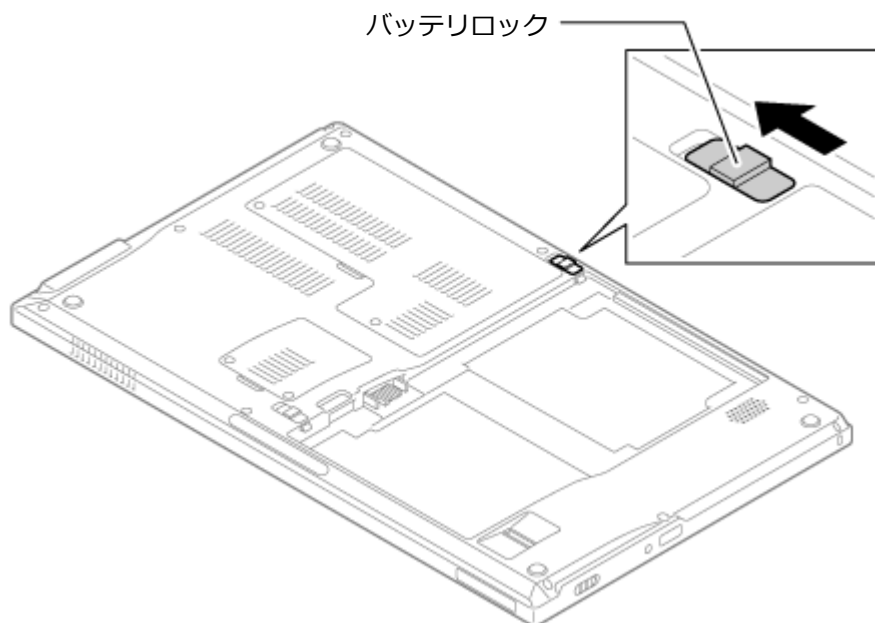
本機で使用できるバッテリーパック

本機で使用できるバッテリーパックは次の通りです。

- PC-VP-BP81 (バッテリーパック (リチウムイオン))
- PC-VP-BP92 (バッテリーパック (S) (リチウムイオン))

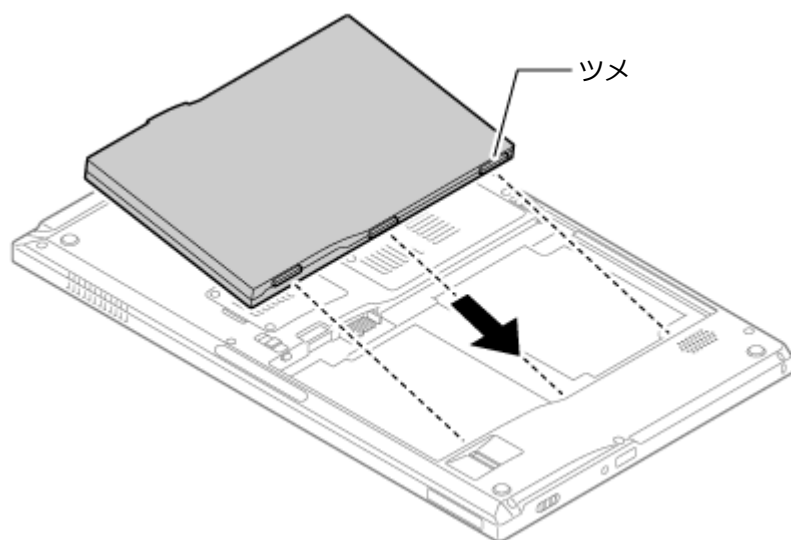
バッテリーパックの取り付け

- 1 本機を使用中の場合は、本機の電源を切る
- 2 電源コードのプラグをACコンセントから抜き、ACアダプタを本機から取り外す
- 3 本体を裏返す
- 4 バッテリロックを矢印の方向にスライドさせ、ロックを解除した状態にする

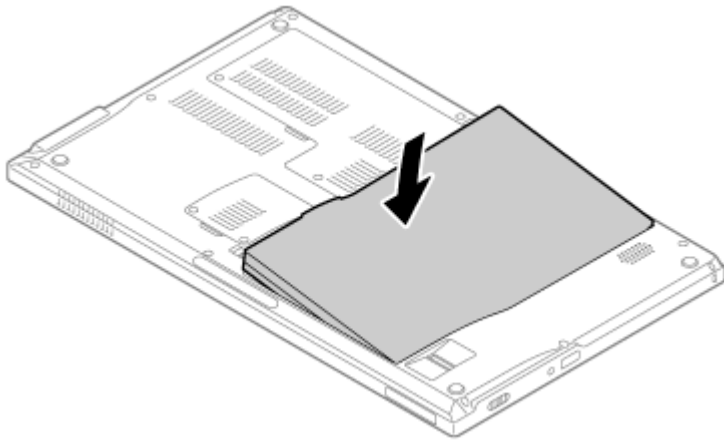


5 バッテリーパックのツメと本体の穴を合わせて、取り付ける

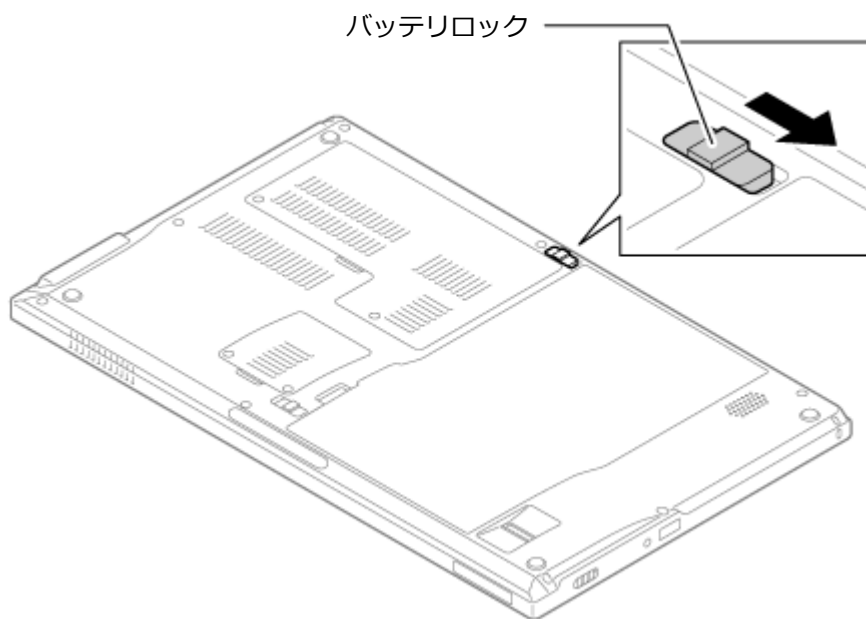
取り付けるときは、バッテリーパックの向きに注意してください。



6 バッテリーパックを矢印の方向にゆっくと押し込み、カチッと音がするまでしっかり取り付ける



7 バッテリロックを矢印の方向にスライドさせ、バッテリーパックをロックする



以上でバッテリーパックの取り付けは完了です。

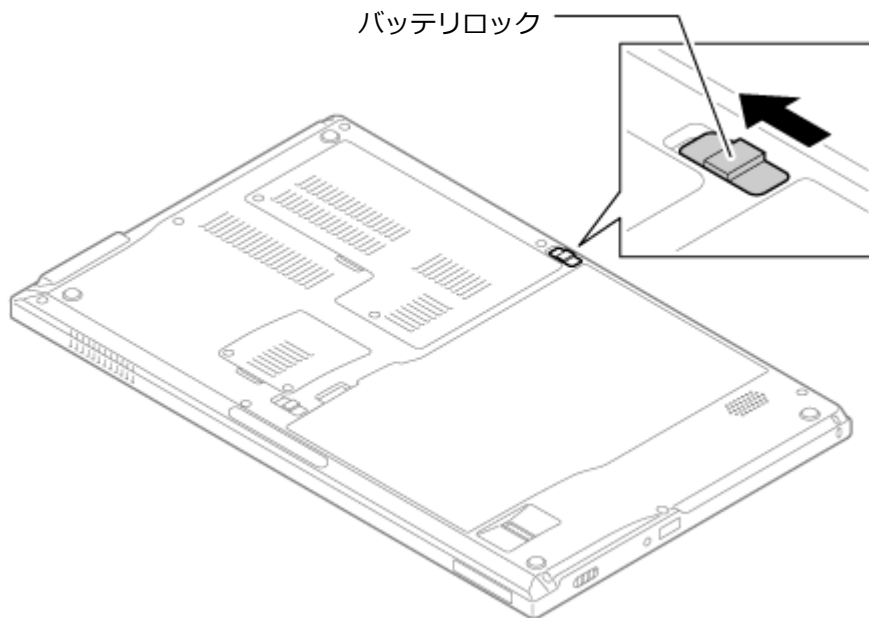
バッテリーパックの取り外し

1 本機を使用中の場合は、本機の電源を切る

2 電源コードのプラグをACコンセントから抜き、ACアダプタを本機から取り外す

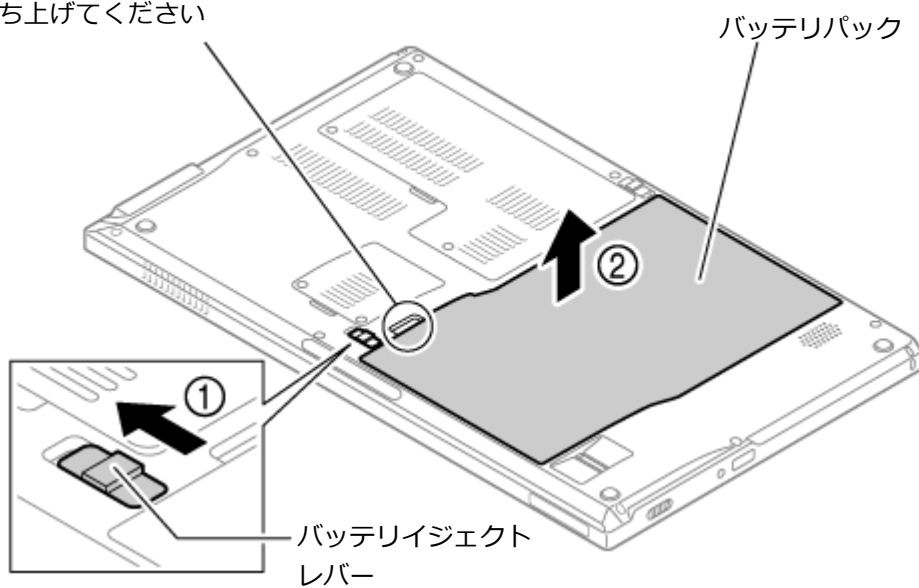
3 本体を裏返す

4 バッテリロックを矢印の方向にスライドさせ、ロックを解除する



5 バッテリジェクトレバーを矢印の方向にスライドさせたまま、バッテリーパックを矢印の方向に持ち上げて取り外す

ここに指をかけて、バッテリーパックを持ち上げてください



以上でバッテリーパックの取り外しは完了です。

バッテリーの充電

[020504-28]



チェック

- バッテリーの充電中は、バッテリーパックを本機から取り外さないでください。ショートや接触不良の原因になります。
- 購入直後や長時間放置したバッテリーでは、バッテリー駆動ができないことや動作時間が短くなること、バッテリー残量が正しく表示されないことなどがあります。必ず満充電してから使用してください。

バッテリーの充電のしかた

本機にバッテリーパックを取り付けてACアダプタをACコンセントに接続すると、自動的にバッテリーの充電が始まります。本機の電源を入れて使用していても充電されます。



メモ

充電できる電池容量は、周囲の温度によって変わります。また、高温になると充電が中断されることがありますので、18～28℃での充電をおすすめします。

バッテリーの充電時間については、下記のリンクよりご覧ください。

<http://121ware.com/e-manual/m/nx/ac/201310/bios/v1/mst/index.html>

充電状態を表示ランプで確認する

バッテリーの充電状態を、バッテリー充電ランプで確認することができます。



参照

バッテリー充電ランプについて
「表示ランプ (P. 36)」



バッテリーの使い方と設定

[020505-28]

バッテリー残量の確認

バッテリー残量は次の方法で確認できます。

タスク バーの通知領域で確認する

タスク バーの通知領域の  または  をクリックすると、現在のバッテリー残量と電源プランが表示されます。

電源ランプで確認する

電源ランプの状態で、バッテリー残量を確認できます。



参照

電源ランプについて

「表示ランプ (P. 36)」

バッテリー残量による動作の設定

バッテリー残量が一定の値以下になったときに通知したり、自動的にスリープ状態や休止状態になるように設定できます。



チェック

- 工場出荷時の状態では、バッテリー残量が10%以下になったときに通知し、5%以下になったときに再度通知し、自動的に休止状態になるように設定されています。
- バッテリー残量による動作は、電源プランごとに設定します。

バッテリー残量による動作の設定を変更するには、次の手順で行います。

1 「コントロール パネル (P. 12)」を表示する

2 「システムとセキュリティ」をクリックし、「電源オプション」をクリック

3 設定を変更したい電源プランの「プラン設定の変更」をクリック

4 「詳細な電源設定の変更」をクリック

5 「バッテリー」をダブルクリック

6 「バッテリー」以下に表示される項目で設定を行う

設定可能な項目は次の通りです。

項目	説明
バッテリー切れの動作	バッテリー残量が「バッテリー切れのレベル」以下になったときに行う動作を設定します。
低残量バッテリーのレベル	バッテリー残量がここで設定した値以下になると、「低残量バッテリーの動作」を開始します。
バッテリー切れのレベル	バッテリー残量がここで設定した値以下になると、「バッテリー切れの動作」を開始します。
低残量バッテリーの通知	バッテリー残量が「低残量バッテリーのレベル」以下になったときに通知するかどうかを設定します。
低残量バッテリーの動作	バッテリー残量が「低残量バッテリーのレベル」以下になったときに行う動作を設定します。
省電源移行バッテリー レベル	バッテリー残量がここで設定した値以下になると、Windowsが省電源モードで動作するようになります。

7 「OK」ボタンをクリック

以上で設定の変更は完了です。

■ バッテリー駆動中にバッテリー残量が少なくなったときは

バッテリー駆動中にバッテリー残量が少なくなった場合は、状況に応じて次の操作を行ってください。

ACコンセントから電源を供給できる場合

ACアダプタを接続して、ACコンセントから電源を供給してください。バッテリー充電ランプが点灯し、バッテリーの充電が始まります。また、バッテリーを充電しながら本機を使用できます。

ACコンセントが使えない場合

本機を休止状態にするか、使用中のアプリケーションを終了して本機の電源を切ってください。

バッテリー残量が少ない状態で、ACコンセントから電源を供給しないまま本機を使用していると、バッテリー残量に応じて電源プランで設定されている動作が実行されます。

バッテリーリフレッシュ

[020506-28]

バッテリーリフレッシュは、一時的に低下したバッテリーの性能を回復させるときに行います。次のような場合には、バッテリーリフレッシュを実行してください。

- バッテリーでの駆動時間が短くなった
- 購入直後やバッテリーパック交換直後、また長期間バッテリーを使用しなかったため、バッテリーの性能が一時的に低下している
- バッテリーの残量表示に誤差が生じている

バッテリーリフレッシュの実行



メモ

本機は、「バッテリー・リフレッシュ&診断ツール」でWindows上からバッテリーリフレッシュを実行することができます。



参照

バッテリー・リフレッシュ&診断ツールについて
「バッテリー・リフレッシュ&診断ツール (P. 77)」

BIOSセットアップユーティリティからバッテリーリフレッシュを実行するには、次の手順で行います。

- 本体のボタンと画面アイコンで操作する場合

1

本機を使用中の場合は、本機の電源を切る

2

バッテリーパックを取り付けていない場合は、バッテリーパックを本体に取り付ける

3

本機にACアダプタを接続していない場合は、ACアダプタを接続し、電源コードのプラグをACコンセントに接続する

4

バッテリー充電ランプが点滅している場合は、一度バッテリーパックを本体から外して、再度取り付ける

5

バッテリーを満充電（バッテリー充電ランプが消灯した状態）する

6

電源を入れ、すぐに音量調整ボタン（-）を数回押す

BIOSセットアップユーティリティが表示されます。



参照

BIOSセットアップユーティリティについて

「システム設定」の「BIOSセットアップユーティリティについて (P. 239)」

7 電源コードのプラグをACコンセントから抜き、ACアダプタを本機から取り外す

8 「Exit」メニューを選択する

9 「Battery Refresh」を選択し、Windowsボタンを押す

10 「Do you want to refresh battery?」と表示されたら、「Yes」を選択しWindowsボタンを押す

バッテリーリフレッシュが始まります。

● ソフトウェアキーボード、またはUSBミニキーボードで操作する場合

1 本機を使用中の場合は、本機の電源を切る

2 バッテリーパックを取り付けていない場合は、バッテリーパックを本体に取り付ける

3 本機にACアダプタを接続していない場合は、ACアダプタを接続し、電源コードのプラグをACコンセントに接続する

4 バッテリー充電ランプが点滅している場合は、一度バッテリーパックを本体から外して、再度取り付ける

5 バッテリーを満充電（バッテリー充電ランプが消灯した状態）する

6 電源を入れ、すぐに音量調整ボタン（-）を数回押す

BIOSセットアップユーティリティが表示されます。



参照

BIOSセットアップユーティリティについて

「システム設定」の「BIOSセットアップユーティリティについて (P. 239)」

7 電源コードのプラグをACコンセントから抜き、ACアダプタを本機から取り外す

8 「Exit」メニューの「Battery Refresh」を選択し、【Enter】を押す

9

「Do you want to refresh battery?」と表示されたら、「Yes」を選択し【Enter】を押す

バッテリーリフレッシュが始まります。

バッテリーリフレッシュが完了しバッテリー内の電力がなくなると、自動的に本機の電源が切れますので、本機の電源が切れるまでお待ちください。

以上でバッテリーリフレッシュは完了です。

■ バッテリーリフレッシュを中断する

バッテリーリフレッシュを中断するには、次の方法があります。

- **画面回転ボタンを押す、またはACアダプタを接続する**

選択画面が表示されるので、音量調整ボタン（-）で「Cancel Battery Refresh」を選択し、Windowsボタンを押してください。

バッテリーリフレッシュが中断し、本機が再起動します。

- **電源スイッチをスライドする**

本機の電源が切れます。

USBミニキーボード使用時は次の方法でもバッテリーリフレッシュを中断できます。

- **【Ctrl】 + 【Alt】 + 【Delete】 を押す**

本機が再起動します。

- **【Esc】 を押す**

選択画面が表示されるので、【↑】【↓】で「Cancel Battery Refresh」を選択し、【Enter】を押してください。バッテリーリフレッシュが中断し、本機が再起動します。

バッテリー・リフレッシュ&診断ツール

[020507-28]

「バッテリー・リフレッシュ&診断ツール」を使用することで、バッテリーリフレッシュと性能診断、バッテリーリフレッシュと診断の自動実行ができます。

バッテリー・リフレッシュ&診断ツールの表示

バッテリー・リフレッシュ&診断ツールの表示は次の手順で行います。



チェック

- バッテリー・リフレッシュ&診断ツールは画面の向きを縦画面表示にした状態でご利用になれません。
- 縦画面表示で設定画面を表示した場合には、設定画面右上の×ボタンをクリックし、一旦設定画面を閉じてください。その後、画面の向きを横画面表示の状態にして、再度設定画面を表示してください。

1

アプリ画面 (P. 12)を開き、アプリの一覧で「バッテリー・リフレッシュ&診断ツール」をクリック

2

バッテリーリフレッシュや性能診断についての概要を説明する画面が表示された場合は、「次へ」ボタンをクリック



メモ

- 「起動時にこの画面を表示しない」にチェックを付けてから「次へ」ボタンをクリックすると、概要説明画面を次回から表示しなくなります。
- 概要説明画面は、「バッテリー・リフレッシュ&診断ツール」を表示して、「はじめにお読みください」ボタンをクリックしても表示されます。

バッテリー・リフレッシュ&診断ツールや診断結果については、バッテリー・リフレッシュ&診断ツールを表示し、「ヘルプ」ボタンをクリックすると表示されるヘルプをご覧ください。

バッテリーリフレッシュと性能診断を実行する

バッテリーリフレッシュと性能診断は、次の手順で行います。



チェック

バッテリーリフレッシュと性能診断を行う場合には、本機にバッテリーパックとACアダプタが接続されている必要があります。

1

「バッテリー・リフレッシュ&診断ツール」を表示する

2 「開始」 ボタンをクリック

確認画面が表示されます。

3 内容を確認し、「はい」 ボタンをクリック

バッテリーリフレッシュが開始されます。
バッテリーリフレッシュ終了後、性能診断が行われます。



メモ

確認画面、および実行中の画面で「終了後、自動的にスリープ状態にする」にチェックを付けると、バッテリーリフレッシュと性能診断が終了した後、本機がスリープ状態になります。



チェック

- バッテリーリフレッシュを中断する場合は、「中止」 ボタンをクリックし、画面の指示に従ってください。また、バッテリーリフレッシュを中断した場合、性能診断は行われません。
- 「バッテリー状態」に「劣化」と表示された場合、バッテリーパックの交換をおすすめします。
- 「バッテリー状態」に「警告」と表示された場合、バッテリーパックを交換してください。また、バッテリーパックへの充電やバッテリーリフレッシュは、安全のため行えなくなります。

バッテリーリフレッシュと性能診断を自動実行する

バッテリーリフレッシュと性能診断の自動実行は、次の手順で設定します。



チェック

バッテリーリフレッシュと性能診断を自動実行する場合には、設定した時間に本機が以下の状態であることが必要です。

- ACアダプタとバッテリーパックが接続されている。
- 電源がシャットダウンされていない（起動中、スリープ状態、休止状態の場合は実行可能です）。
- 管理者（Administrator） 権限を持たないユーザーで自動実行を設定した場合、設定したユーザーでサインインしている。
- 管理者（Administrator） 権限を持ち、Windows パスワードを持たないユーザーで自動実行を設定した場合、設定したユーザーでサインインしている。

1 「バッテリー・リフレッシュ&診断ツール」 を表示する

2 「次回開始日時の設定」 ボタンをクリック

3 「次の実行日時を指定する」 を選択し、実行時間を設定する

必要に応じて以下の項目も設定してください。

- 「Windows パスワード」
Windows のサインインパスワードを設定している場合は、この欄にパスワードを入力する
- 「終了後、自動的にスリープ状態にする」
自動実行終了後、本機をスリープ状態にする場合にはチェックを付ける



チェック

管理者 (Administrator) 権限を持たないユーザーで設定を行っている場合、「Windows パスワード」欄は表示されません。

4 「OK」ボタンをクリック

以上でバッテリーリフレッシュと性能診断の自動実行の設定は完了です。

■ バッテリーパックの充電モードを設定する

バッテリーパックの充電モードを設定できます。



チェック

充電モードの設定は、バッテリー・リフレッシュ&診断ツールでのみ変更可能です。



メモ

現在取り付けているバッテリーパックの充電モードは、バッテリー・リフレッシュ&診断ツールの「現在のモード」欄で確認できます。

1 「バッテリー・リフレッシュ&診断ツール」を表示する

2 「充電モードの設定」ボタンをクリック

3 設定するモードを選択する

設定可能なモードは次のとおりです。

モード	説明
フル充電モード	100%まで充電する通常モードです。
8割充電モード	充電を80%までにすることで、バッテリーパックの劣化を抑えるモードです。
5割充電モード	50%まで充電します。バッテリーパックを取り外して保管する場合に使用します。

4 「OK」ボタンをクリック

以上で充電モードの設定は完了です。

バッテリー・リフレッシュ&診断ツールのアンインストール

バッテリー・リフレッシュ&診断ツールのアンインストールは、次の手順で行います。



チェック

アンインストールは管理者（Administrator）権限を持つユーザーで行ってください。

- 1 「コントロールパネル (P. 12)」を表示する
- 2 「プログラム」の「プログラムのアンインストール」をクリック
- 3 「バッテリー・リフレッシュ&診断ツール」を選択し、「アンインストール」をクリック
- 4 「バッテリー・リフレッシュ&診断ツールをアンインストールしますか?」と表示された場合は、「はい」ボタンをクリック

以上でバッテリー・リフレッシュ&診断ツールのアンインストールは完了です。

バッテリー・リフレッシュ&診断ツールの再インストール

アンインストールした「バッテリー・リフレッシュ&診断ツール」を再インストールする場合は、次の手順で行います。



チェック

- インストールには光学ドライブが必要です。
- インストールは管理者（Administrator）権限を持つユーザーで行ってください。

- 1 光学ドライブに「アプリケーションディスク」をセットする
- 2 アプリ画面 (P. 12)を開き、アプリの一覧で「ファイル名を指定して実行」をクリック
- 3 「名前」に次のように入力し、「OK」ボタンをクリック

D:¥NECBATT¥Setup.exe



メモ

光学ドライブがDドライブ以外の場合は、先頭の「D」を、お使いの光学ドライブのドライブ文字に置き換えて入力してください。

- 4 「バッテリー・リフレッシュ&診断ツール セットアップ ウィザードへようこそ」と表示されたら、「次へ」ボタンをクリック

5 「バッテリー・リフレッシュ&診断ツールファイル使用中」画面が表示された場合は、「NEC Battery Refresh Utility-Scheduler (Process Id: XXXX)」をクリックし、「継続」ボタンをクリック

6 「インストールが完了しました。」画面が表示されたら、「閉じる」ボタンをクリック

7 再起動を促すメッセージが表示された場合は、光学ドライブから「アプリケーションディスク」を取り出し、「はい」ボタンをクリック

Windowsが自動的に再起動します。



チェック

メッセージが表示されない場合は、光学ドライブから「アプリケーションディスク」を取り出し、Windowsを再起動してください。

以上でバッテリー・リフレッシュ&診断ツールの再インストールは完了です。

本機のタッチパネル機能について説明しています。

▶ 使用上の注意.	83
▶ タッチパネルでの操作方法.	84
▶ タッチパネルの設定.	86
▶ タッチパネルでの文字入力.	88
▶ デジタイザーペンについて.	89

使用上の注意

[023001-28]

- 必要以上に強い力でタッチしないでください。故障の原因になります。
- 画面上に物を置くなど、長時間同じ位置に重量負荷をかけないようにしてください。画面がたわみ、故障の原因になります。
- 汚れた指でタッチしないでください。画面に汚れが付着して見にくくなる可能性があります。
- タッチパネル面は強化ガラスでできています。万が一強化ガラスが割れた場合は指で触れたりせずに修理を依頼してください。
- タッチパネルの表面にフィルムなどを貼らないでください。また、汚れや水滴が付着した場合は柔らかい布で取り除いてください。タッチ操作が正常に行えなくなる可能性があります。
- 指の状態（乾燥している、汗や水で濡れているなど）によっては、タッチ操作が正常に行えなくなる可能性があります。
- DVDの視聴やデータの書き込み時などで光学ドライブが動作しているときは、タッチパネルの操作で本機が振動しないよう注意してください。データの読み込み/書き込みエラーが発生する可能性があります。

タッチパネルでの操作方法

[023002-28]

本機のタッチパネルでの操作と対応するマウス操作について説明します。



メモ




- 操作をするときは指先で触れるようにし、また、2本の指で操作する場合は、1本目の指で画面に触れてから、2本目の指の操作を行ってください。
- 添付のデジタイザーペンを使ってもタッチパネルの操作ができます。



参照

デジタイザーペンの使い方

「デジタイザーペンについて (P. 89)」

操作名	操作イメージ	説明	同じ動作をするマウス操作
タップ		画面上の対象に指1本で軽く触れ、指を離します。 アイコンや項目の選択や、ボタンを押すときに使用します。	クリック
長押し (プレス アンド ホールド)		指1本で画面上の対象に触れ続け、四角が表示された後に指を離します。 右クリックメニューが表示されます。	右クリック
ダブル タップ		画面上の対象を指で2回連続でタップします。 ダブルクリックと同様に、フォルダを開いたり、プログラムを実行するときに使用します。	ダブル クリック
ドラッグ		画面上の対象に触れ、指を離さずに目的の場所まで動かして指を離します。 アイコンの移動や範囲選択などで使用します。	ドラッグ

<p>スライド (パン)</p>		<p>指を画面上に軽くタッチした状態で動かします。 画面に表示しきれない大きなページや画像データを動かし、隠れていた部分を表示することができます。</p>	<p>スクロール</p>
<p>スワイプ (フリック)</p>		<p>画面に触れ、指を払うように動かします。 指を動かした方向に表示内容がスクロールさせたり、ページをめくることができます。 アプリケーションが対応している場合のみ有効です。</p>	<p>-</p>
<p>ピンチ/ ストレッチ (ズーム)</p>		<p>ピンチによる縮小をする場合は、指1本で画面に触れたまま、別のもう1本の指で画面に触れ、2本の指先でつまむように動かします。 ストレッチによる拡大をする場合は、逆に2本の指先を開くように動かします。 アプリケーションが対応している場合のみ有効です。</p>	<p>【Ctrl】 + スクロールホイール</p>
<p>回転</p>		<p>指1本で画面に触れたまま、もう1本の指で画面に触れ、最初に触れた指を中心にして円を描くように動かします。 アプリケーションが対応している場合のみ有効です。</p>	<p>-</p>

タッチパネルの設定

[023004-28]

操作や表示などの設定

ダブルタップなどの操作に関する設定や、タッチパネル操作時の表示、画面の回転などについて設定できます。

ダブルタップなどの操作に関する設定をする

1 「コントロール パネル (P. 12)」を表示する

2 「ハードウェアとサウンド」→「ペンとタッチ」をクリック

3 次のタブで設定を行う

- 「ペンのオプション」タブ
ペンによるタップや長押しの設定ができます。
- 「フリック」タブ
ペンによるフリック操作に割り当てる機能や、フリック操作時の感度を設定できます。
- 「タッチ」タブ
タッチによるタップや長押しの設定ができます。

4 「OK」ボタンをクリック

以上で設定は完了です。

タッチパネル操作時の表示、画面の回転に関する設定をする

1 「コントロール パネル (P. 12)」を表示する

2 「ハードウェアとサウンド」→「タブレット PC 設定」をクリック

3 次のタブで設定を行う

- 「画面」タブ
画面の回転についての設定などができます。



チェック

「調整」をクリックしてタッチする位置の調整をしないでください。調整をすると、タッチの反応位置がずれてしまうことがあります。
調整してしまった場合は、「画面」タブの「リセット」をタップして、ご購入時の設定に戻してください。

- 「その他」タブ
きき手などの設定ができます。
-

4 「OK」 ボタンをクリック

以上で設定は完了です。

タッチパネルでの文字入力

[023003-28]

USBミニキーボードを接続せず、タッチパネルで文字を入力する場合は、タッチキーボードを使用します。



参照

タッチキーボードについて

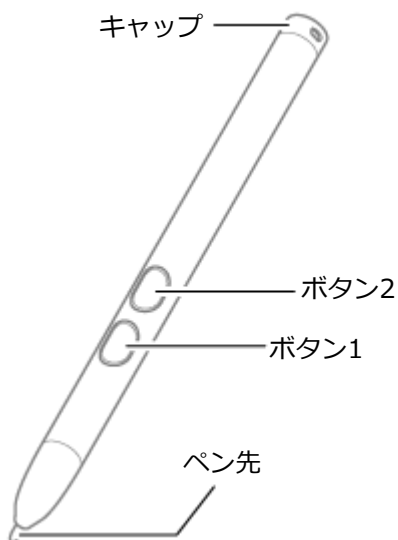
「タッチキーボードについて (P. 10)」

デジタイザーペンについて

[023005-28]

本機に添付されている専用のデジタイザーペンを使っても、タッチパネルの操作ができます。

各部の名称



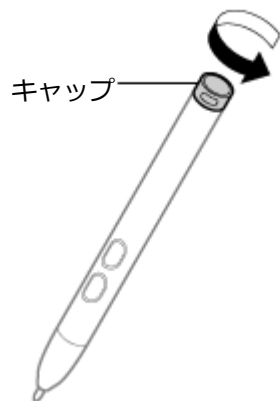
名称	説明	同じ動作をするマウス操作
ペン先	文字を書くときや、アイコンや項目の選択、ボタンを押すときに使用します。	クリック
ボタン1	ボタン1を押しながらペン先をタッチパネルに触れ、すぐに離すと、右クリックメニューが表示されます。	右クリック
ボタン2	ボタン2を押しながら消去したい文字や線に触れると、消去されます。※1	—
キャップ	電池交換の際に取り外します。	—

※1：削除機能に対応していないアプリケーションでは使用できません。

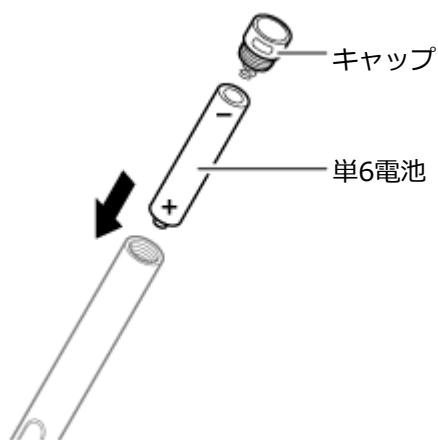
電池の交換

デジタイザーペンでの入力が正しく行えなくなったり、反応が悪くなったりした場合は、新しい電池と交換してください。

1 デジタイザーペンのキャップを外し、電池を取り出す



2 電池の+、-の向きを確認し、新しい単6電池をセットする



3 デジタイザーペンにキャップを取り付ける

ペン先の交換

ペン先が破損したり、摩耗して滑りが悪くなった場合は、新しいペン先と交換してください。

1 ペン先を指でつかみ、まっすぐ引き抜く



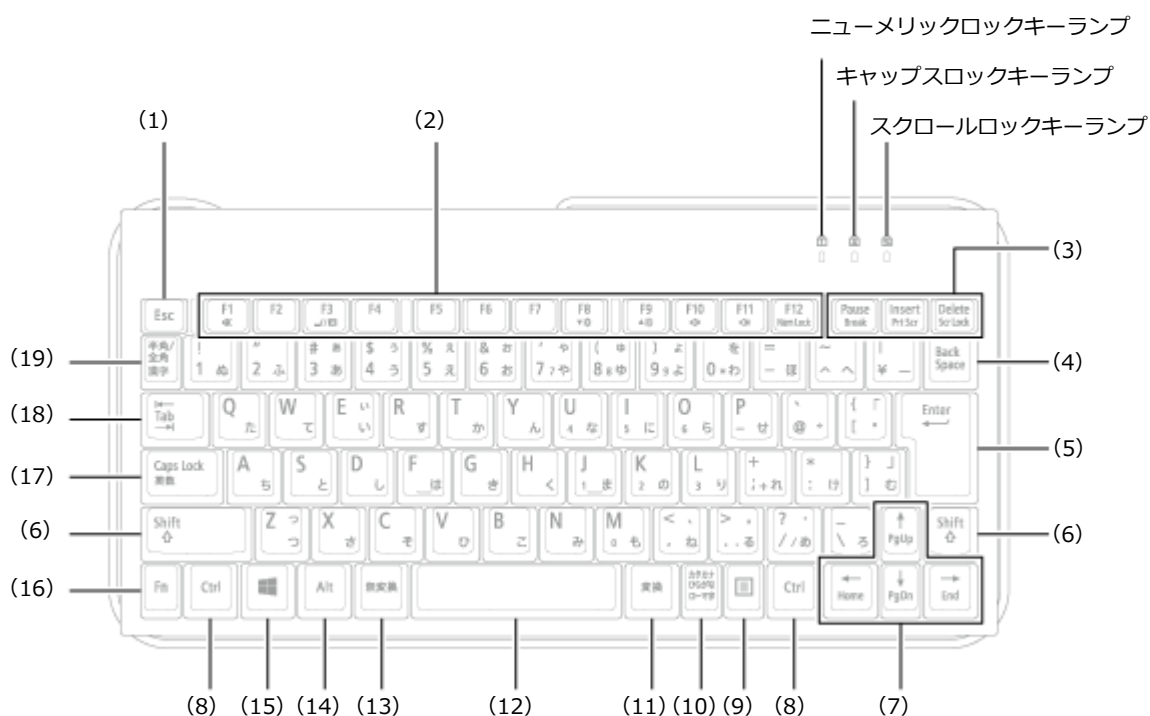
2 ペン先の向きを確認し、新しいペン先を差し込む

USBミニキーボードのキーの名称や、キーの使い方について説明しています。USBミニキーボードをお使いの場合のみご覧ください。

▶ キーの名称.....	92
▶ キーの使い方.....	94
▶ キーボードの設定.....	95


キーの名称

[020603-28]



チェック

本機では、【Fn】 + 【F3】、【Fn】 + 【F8】、および【Fn】 + 【F9】 は使用できません。

番号	マニュアルでの表記	名称
(1)	【Esc】	エスケープキー
(2)	【F1】 ~ 【F12】	ファンクションキー
(3)	【Pause】 【Insert】 【Delete】	ポーズキー インサートキー デリートキー
(4)	【Back Space】	バックスペースキー
(5)	【Enter】	エンターキー (リターンキー)
(6)	【Shift】	シフトキー
(7)	【↑】 【↓】 【→】 【←】	カーソルキー
(8)	【Ctrl】	コントロールキー
(9)	【  】	アプリケーションキー
(10)	【カタカナ ひらがな】	かなキー
(11)	【変換】	変換キー

(12)	スペースキー	スペースキー
(13)	【無変換】	無変換キー
(14)	【Alt】	オルトキー
(15)	【  】	Windowsキー
(16)	【Fn】	エフエヌキー
(17)	【Caps Lock】	キャップスロックキー
(18)	【Tab】	タブキー
(19)	【半角/全角】	半角/全角キー

日本語入力のオン/オフ

本機は、工場出荷時、日本語入力システムとしてMicrosoft IMEが設定されています。
工場出荷時の状態で日本語入力のオン/オフを切り替えるには【半角/全角】または【Caps Lock】を押してください。

ホットキー機能（【Fn】の使い方）

【Fn】と他のキーを組み合わせることで、パソコンの設定を変更したり、キーの役割を変えることができます。これをホットキー機能といいます。

組み合わせが可能なキーとその機能を表すアイコンは【Fn】と同じ色でキー上面に印字されているものもあります。

キー操作	機能	説明
【Fn】 + 【F1】	音声のオン/オフ（ミュート機能） 	音声のオン/オフを切り替えます。
【Fn】 + 【F10】	音量を下げる 	スピーカの音量を下げます。
【Fn】 + 【F11】	音量を上げる 	スピーカの音量を上げます。
【Fn】 + 【F12】	ニューメリックロック	キーを押すごとに、ニューメリックロックキーランプの点灯/消灯が切り替わります。 ニューメリックロックキーランプが点灯しているときは、キーボードの一部がテンキーとして機能します。
【Fn】 + 【Pause】	Break	【Break】として機能します。
【Fn】 + 【Insert】	プリントスクリーン	【Prt Scr】として機能します。
【Fn】 + 【Delete】 ※1	スクロールロック	【Scr Lock】として機能します。
【Fn】 + 【Alt】 + 【Insert】	システムリクエスト	【Sys Rq】として機能します。
【Fn】 + 【↑】	Page Up	【Pg Up】として機能します。
【Fn】 + 【↓】	Page Dn	【Pg Dn】として機能します。
【Fn】 + 【←】	Home	【Home】として機能します。
【Fn】 + 【→】	End	【End】として機能します。
【Fn】 + 	右Windows	右  として機能します。

※1 本機の電源を切ったり、再起動を行った場合、設定した内容は解除されます。

キーボードの設定

[020605-28]

Windowsでキーボードをより使いやすく設定することができます。



参照

キーボードの設定について

Windowsのヘルプ

本機でマウスを使用する場合の設定について説明しています。

- ▶ マウスを使用する..... 97
- ▶ 水平スクロール機能の設定を切り替える..... 99

マウスを使用する

[020902-28]

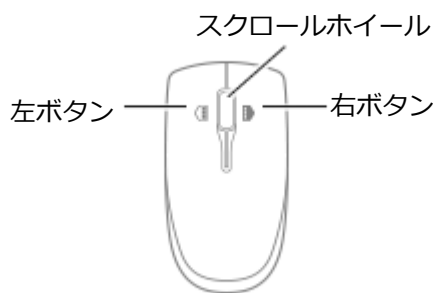
本機では、USB接続のマウスを使用することができます。

添付または別売の当社製USBマウスを使用する場合は、特に設定を行う必要はありません。そのままUSBコネクタに接続してください。

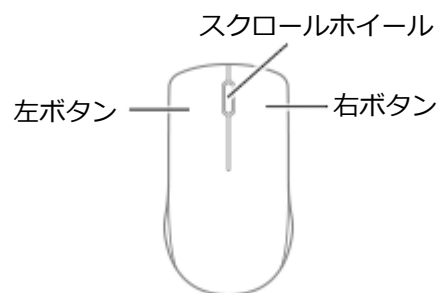
他社製のUSBマウスを使用する場合は、設定が必要になる場合がありますので、お使いのマウスのマニュアルなどをご覧ください。

購入時に、マウスを選択した場合に添付されるマウスを例として説明します。

USBレーザーマウス



USB光センサーマウス



チェック

USBレーザーマウスやUSB光センサーマウスは、マウス底面に光源があり、それをセンサーで検知することでマウスの動きを判断しています。次のような表面では正しく動作しない（操作どおりにマウスポインタが動かない）場合があります。

- 反射しやすいもの（鏡、ガラスなど）
- 網点の印刷物など、同じパターンが連続しているもの（雑誌や新聞の写真など）
- 濃淡のはっきりした縞模様や柄のもの
- USB光センサーマウスの場合、光沢があるもの（透明、半透明な素材を含む）



参照

マウスの使い方
Windowsのヘルプ

スクロールホイールの使い方



チェック


スクロールホイールの機能に対応していないアプリケーションでは使用できません。

USBレーザーマウスの場合

- **垂直スクロール機能**

スクロールホイールを奥または手前方向に回転させることで、画面を上下にスクロールさせることができます。

- **水平スクロール機能**

次の2つの動作設定から選択できます。現在の設定は、タスク バーの通知領域の  をクリックすると表示されるアイコンをクリックして確認できます。

動作設定	説明
横スクロール	スクロールホイールを左または右側に傾けると、画面を左右にスクロールさせることができます。
Charm/App	スクロールホイールを左に傾けるとチャーム バーを、右に傾けると最近使用したアプリの一覧を表示させることができます。



参照

水平スクロール機能の切り替えについて

[「水平スクロール機能の設定を切り替える \(P. 99\)」](#)

- **オートスクロール機能**

スクロールホイールをクリックしたり、押し続けるとスクロールアイコンが表示されます。

その状態で、三角マークの方向にマウスを動かして、画面を上下、または左右にスクロールさせることができます。スクロールホイールを再度クリックしたり、指を離すとスクロールアイコンが消えます。

USB光センサーマウスの場合

- **垂直スクロール機能**

スクロールホイールを奥または手前方向に回転させることで、画面を上下にスクロールさせることができます。

- **オートスクロール機能**

スクロールホイールをクリックしたり、押し続けるとスクロールアイコンが表示されます。

その状態で、三角マークの方向にマウスを動かして、画面を上下、または左右にスクロールさせることができます。スクロールホイールを再度クリックしたり、指を離すとスクロールアイコンが消えます。

水平スクロール機能の設定を切り替える

[020905-28]

USBレーザーマウスのスクロールホイールを左右に傾けたときの動作設定を選択できます。




チェック

USB光センサーマウスには対応していません。

水平スクロール機能の設定を切り替える

1 タスク バーの通知領域にある  をクリック

2 表示されたアイコン () をクリック

選択できる動作設定が表示されます。

3 機能を選択し、クリック

選択した動作設定に切り替わります。

動作設定の種類

工場出荷時の設定では「Charm/App」が選択された状態になっています。

動作設定	説明
横スクロール	スクロールホイールを左または右側に傾けると、画面を左右にスクロールさせることができます。
Charm/App	スクロールホイールを左に傾けるとチャーム バーを、右に傾けると最近使用したアプリの一覧を表示させることができます。

液晶ディスプレイ

[021100-28]

本機の液晶ディスプレイの表示の調整や表示できる解像度と表示色、表示に関する機能の設定などについて説明しています。

▶ 使用上の注意.	101
▶ 画面表示の調整.	102
▶ 画面の回転.	104
▶ 表示できる解像度と表示色.	106
▶ ディスプレイストレッチ機能.	107

使用上の注意

[021101-28]

- 液晶ディスプレイは非常に高精度な技術で作られていますが、色調のズレなど個体差が発生する場合があります。これは液晶ディスプレイの特性によるものであり、故障ではありません。
- OpenGLのアプリケーションを使用した場合、アプリケーションによっては、画面が表示されない、または画面の表示が乱れることがあります。
- DVDの再生画面の上に他のウィンドウを重ねると、コマ落ちや音切れ、およびデスクトップ上のアイコンのちらつきが発生したり、再生画面にゴミが残る場合があります。
- DVDの再生時に画面がちらつく場合があります。また、再生するDVDの種類によっては、コマ落ちが発生する場合があります。
- Windowsの状態によっては、スクリーンセーバー動作時に液晶ディスプレイの電源がオフにならない場合があります。
- 各種ベンチマークが正常に実行できない場合があります。
- 画面回転時にスリープ状態や休止状態にしたり、再起動や電源を切るなどの操作を行わないでください。
- DVDや動画の再生中は、画面を回転させないでください。
- DVDや動画の再生中は、休止状態やスリープ状態にしないでください。
- 解像度、表示色、または画面の出力先の変更を行う場合は、動画や音楽を再生するアプリケーションを表示したまま行わないでください。
- 動画を再生するアプリケーションによっては、画質が低下する場合があります。

表示を調整する

本機は、「Windows モビリティ センター」で輝度を調整できます。輝度は0から100の数値で調整することができます。輝度の調整は次の手順で行います。

- 1 「コントロール パネル (P. 12)」を表示する
- 2 「ハードウェアとサウンド」→「Windows モビリティ センター」をクリック
- 3 「ディスプレイの明るさ」欄のつまみで調整する



チェック

本機では、USBミニキーボードで輝度の調整をすることはできません。

輝度の自動調整

本機には、照度センサで感知した周囲の明るさに応じて画面の輝度を自動で調整する機能があります。輝度の自動調整を有効にする場合は、次のいずれかの手順で設定を行います。

- バッテリー駆動時と電源接続時の自動輝度調整を別々で設定する場合

- 1 「コントロール パネル (P. 12)」を表示する
- 2 「ハードウェアとサウンド」→「電源オプション」をクリック
- 3 いずれかの電源プランの「プラン設定の変更」をクリック
- 4 「詳細な電源設定の変更」をクリック
「電源オプション」画面が表示されます。
- 5 「ディスプレイ」→「自動輝度調整を有効にする」をクリック
- 6 「バッテリー駆動」または、「電源に接続」をクリック

- バッテリー駆動

バッテリー電源で動作しているときの自動輝度調整を有効または無効にします。

- **電源に接続**

電源に接続しているときの自動輝度調整を有効または無効にします。

7 **プルダウンメニューを表示し、「オン」を選択する**

自動輝度を無効にする場合は「オフ」を選択します。

8 **「適用」ボタンをクリック**

9 **「OK」ボタンをクリック**

- **バッテリー駆動時と電源接続時の自動輝度調整を同時に設定する場合**

1 **チャームバーを表示し、「設定」をクリック**

2 **「PC設定の変更」をクリック**

3 **「PCとデバイス」をクリック**

4 **「電源とスリープ」の「画面の明るさを自動的に調整する」を、「オン」にする**

自動輝度を無効にする場合は、「オフ」を選択します。



チェック

輝度の自動調整を使用するときは、照度センサをふさぐなどして周辺光をさえぎらないようにしてください。



参照

照度センサの位置について

「各部の名称」の「各部の名称と説明 (P. 30)」

画面の回転

[021105-28]

本機の向きを感知して画面の表示方向を切り替える自動回転機能により、自動で画面が回転します。



チェック

- 工場出荷時の設定では、画面の自動回転機能は有効に設定されています。
- BIOSセットアップユーティリティの「Advanced」メニュー-「Device Configuration」-「G Sensor/Compass/Gyro」が「Disabled」に設定されていると、画面の自動回転機能が無効になります。
- 画面が回転しない場合は、「トラブル解決Q&A」の「表示」-「画面が回転しない (P. 435)」をご覧ください。



参照

BIOSセットアップユーティリティおよび設定項目について

「システム設定」の「BIOSセットアップユーティリティについて (P. 239)」および「設定項目一覧 (P. 247)」

自動回転機能を一時的に停止（ロック）する

画面回転ボタンを長押しすることで、自動回転機能を一時的に停止（ロック）することができます。もう一度画面回転ボタンを長押しすると、ロックは解除されます。



参照

画面回転ボタンについて

「各部の名称」の「各部の名称と説明 (P. 30)」

任意に画面を回転させる

自動回転機能をロックしているとき、または無効にしているときは、画面回転ボタンや、USBミニキーボードを使って画面を回転させることができます。

画面回転ボタンでの操作

画面回転ボタンを押すごとに、画面の表示方向が時計回りに90°回転します。



チェック

BIOSセットアップユーティリティの「Advanced」メニュー-「Rotate Function」を「Disabled」に設定すると、画面回転ボタンでの画面回転の操作が無効になりますが、長押しによる自動回転機能の切り替えは可能です。



参照

BIOSセットアップユーティリティおよび設定項目について

「システム設定」の「BIOSセットアップユーティリティについて (P. 239)」および「設定項目一覧 (P. 247)」

USBミニキーボードでの操作

USBミニキーボードを使って、画面を任意の方向に回転できます。

押すキー	画面が回転する方向
【Ctrl】 + 【Alt】 + 【→】	時計回りに90°回転
【Ctrl】 + 【Alt】 + 【↓】	時計回りに180°回転
【Ctrl】 + 【Alt】 + 【←】	時計回りに270°回転
【Ctrl】 + 【Alt】 + 【↑】	時計回りに360°回転

表示できる解像度と表示色

[021103-28]



チェック

- 設定により、次の表に記載されていない解像度を選択することができる場合がありますが、動作を保証するものではありません。必ず記載されている解像度で使用してください。
- モニタの設定で、画面のリフレッシュレートを40ヘルツに変更できますが、40ヘルツに設定すると、マウスカーソル移動の飛び、表示性能の低下や表示のみだれ、ちらつき、および動画再生のコマ落ちなどが発生する場合があります。
そのような場合は、画面のリフレッシュレートを60ヘルツに戻して使用してください。

本機の液晶ディスプレイは、標準で次の解像度と表示色を表示できます。

解像度 (ドット)	表示色	本機の液晶ディスプレイのみに表示
1,024×768	65,536色	拡大表示 (ディスプレイストレッチ機能で、実サイズ表示との切り替え可能※2)
	1,677万色※1	
1,366×768	65,536色	フルスクリーン表示可能
	1,677万色※1	

※1 本機の液晶ディスプレイでは、グラフィックアクセラレータのディザリング機能により実現します。

※2 拡大表示では文字や線などの太さが不均一になることがあります。実サイズ表示では画面中央に実サイズで表示され、まわりは黒く表示されます。



参照

外部ディスプレイ使用時の解像度と表示色、機能、設定について
「外部ディスプレイ (P. 109)」

ディスプレイストレッチ機能

[021104-28]

ディスプレイストレッチ機能とは、液晶ディスプレイの解像度よりもWindowsの解像度設定が低い場合に、液晶ディスプレイに画面イメージを拡大して表示する機能です。

ディスプレイストレッチ機能を使う場合は次の手順で行います。



チェック

ディスプレイストレッチ機能を使用して拡大表示を行っている場合、表示される文字などの線の太さが不均一になることがあります。

- 1 「コントロール パネル (P. 12)」を表示する
- 2 「デスクトップのカスタマイズ」の「画面の解像度の調整」をクリック
- 3 「詳細設定」をクリック
- 4 「インテル(R) HD グラフィックス・コントロール・パネル」タブをクリックし、「グラフィックス・プロパティ」ボタンをクリック
- 5 「ディスプレイ」をクリック
- 6 左上の「ディスプレイ」をクリックし、表示されたメニューから「ディスプレイの設定」をクリック
確認の画面が表示されます。
- 7 「ディスプレイの選択」欄で「内蔵ディスプレイ」を選択する
- 8 「スケーリング」欄で「全画面のスケールにする」を選択する
- 9 「適用」ボタンをクリック
設定の保存を確認するメッセージが表示されます。
- 10 「はい」ボタンをクリック
- 11 「インテル® HD グラフィックス・コントロール・パネル」を閉じる

12 「OK」 ボタンをクリック

設定が有効になり、ディスプレイストレッチ機能が使用できます。

外部ディスプレイ

[021200-28]

外部ディスプレイで表示可能な解像度や表示色、画面の表示先の切り替えなどについて説明しています。

▶ 使用上の注意.....	110
▶ 外部ディスプレイ接続時の解像度と表示色.....	111
▶ 外部ディスプレイコネクタ.....	113
▶ 外部ディスプレイ接続時の表示機能.....	114
▶ 表示先、表示機能の設定.....	115
▶ ディスプレイに合わせた設定.....	118

使用上の注意

[021201-28]

- 本機の電源が入っている状態、スリープ状態、および休止状態のときは、外部ディスプレイコネクタへのディスプレイケーブルの取り付け、取り外しを行わないでください。
- DVDや動画の再生中は、休止状態やスリープ状態にしないでください。
- 解像度、または画面の出力先の変更を行う場合は、動画や音楽を再生するアプリケーションを表示したまま行わないでください。
- 本機の液晶ディスプレイと外部ディスプレイの同時表示を行っている場合、オーバーレイを使用して再生する動画は、プライマリ側のディスプレイにのみ表示されます。
- デュアルディスプレイ機能使用時に動画を再生し、表示が乱れた場合、デュアルディスプレイ機能を使用せずに本機の液晶ディスプレイまたは外部ディスプレイのみで動画の再生をしてください。
- 高解像度で外部ディスプレイに表示している場合、DVD-Videoの種類によっては、コマ落ち、映像の乱れが発生する場合があります。その場合は、より低い解像度に設定することをおすすめします。
- 外部ディスプレイに表示している状態で、本機の液晶ディスプレイを近づけると、画面がちらつくことがありますが、故障ではありません。

外部ディスプレイ接続時の解像度と表示色

[021202-28]



チェック

- お使いになる外部ディスプレイによっては、次の表に記載されている走査周波数や解像度に対応していない場合があります。外部ディスプレイをご使用の際は、外部ディスプレイのマニュアルで、対応している走査周波数や解像度を確認してください。
- 設定により、マニュアルに記載されていない解像度や周波数を選択できる場合がありますが、動作を保証するものではありません。必ずマニュアルに記載されている解像度や周波数で使用してください。
- 外部ディスプレイによっては、特定の解像度やリフレッシュレートに設定できないことがあります。

外部ディスプレイでは、次の解像度と表示色を表示できます。

外部ディスプレイコネクタ使用時の解像度と表示色

解像度 (ドット)	表示色	外部ディスプレイのみに表示※1	本機の液晶ディスプレイと外部ディスプレイ での同時表示※1 ※2
1,024×768	1,677万色	フルスクリーン表示可能 (表示可能な垂直走査線周波数は 60Hz/75Hzです)	拡大表示 (ディスプレイストレッチ機能で、実サイズ表 示との切り替え可能※4)
1,280×768	1,677万色	フルスクリーン表示可能 (表示可能な垂直走査線周波数は 60Hzです)	拡大表示 (ディスプレイストレッチ機能で、実サイズ表 示との切り替え可能※4)
1,280×800	1,677万色	フルスクリーン表示可能 (表示可能な垂直走査線周波数は 60Hzです)	表示不可※3
1,280×1,024	1,677万色	フルスクリーン表示可能 (表示可能な垂直走査線周波数は 60Hz/75Hzです)	表示不可※3
1,440×900	1,677万色	フルスクリーン表示可能 (表示可能な垂直走査線周波数は 60Hzです)	表示不可※3
1,600×1,200	1,677万色	フルスクリーン表示可能 (表示可能な垂直走査線周波数は 60Hzです)	表示不可※3
1,680×1,050	1,677万色	フルスクリーン表示可能 (表示可能な垂直走査線周波数は 60Hzです)	表示不可※3

※1 外部ディスプレイによっては、特定の解像度やリフレッシュレートに設定できないことがあります。

※2 外部ディスプレイ未接続時は、本機の液晶ディスプレイのみに表示されます。

※3 デュアルディスプレイ機能時、外部ディスプレイで表示可能です。

※4 拡大表示では文字や線などの太さが不均一になることがあります。実サイズ表示では画面中央に実サイズで表示され、まわりは黒く表示されます。



メモ

高解像度 (1,920×1,080<フルHD>、1,920×1,200<WUXGA>) の対応状況については、<http://jpn.nec.com/bpc/versapro/> でお使いの機種をクリックし、スペック詳細をご覧くださいか、<http://121ware.com> の「サービス&サポート」→「商品情報検索」からお使いの機種を検索して、仕様をご確認ください。

外部ディスプレイコネクタ

[021203-28]

外部ディスプレイコネクタへの接続

1 本機と接続する外部ディスプレイの電源を切る

2 ディスプレイ用ケーブルを本機の外部ディスプレイコネクタ () に接続する



チェック

ディスプレイ用ケーブルは、外部ディスプレイコネクタにしっかりと取り付けてください。



参照

外部ディスプレイコネクタの位置について

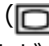
「各部の名称」の「[各部の名称と説明 \(P. 30\)](#)」

3 外部ディスプレイと本機の電源を入れる

詳しくは外部ディスプレイのマニュアルをご覧ください。

以上で外部ディスプレイの接続は完了です。

プロジェクタの接続

本機の外部ディスプレイコネクタ () には、別売のプロジェクタを接続することができます。プロジェクタは、プレゼンテーションなどに利用することができます。別売のプロジェクタの接続のしかたは、プロジェクタのマニュアルをご覧ください。また、使用する場合はプロジェクタのマニュアルを参考にして表示解像度 (ドット)、垂直走査周波数 (Hz) などを確認してください。

外部ディスプレイ接続時の表示機能

[021205-28]

外部ディスプレイを接続して使用する場合、本機の液晶ディスプレイ、または接続した外部ディスプレイのみに表示する他、次の表示機能が使用できます。

デュアルディスプレイ

本機の液晶ディスプレイと外部ディスプレイを使用して、ひとつの画面として表示できる機能です。液晶ディスプレイと外部ディスプレイを続き画面として利用できるため、表示できる範囲が広がります。

クローンモード

本機の液晶ディスプレイと外部ディスプレイで同時表示を行います。表示される内容は同じものですが、選択した解像度によっては本機の液晶ディスプレイと外部ディスプレイが異なる表示状態になる場合があります。



チェック

接続している外部ディスプレイやプロジェクタによっては、これらの機能の選択時に、画面の解像度が変更される場合があります。その場合は、解像度を設定しなおしてください。



参照

表示先や表示機能の設定について
「表示先、表示機能の設定 (P. 115)」

表示先、表示機能の設定

[021206-28]

外部ディスプレイなどを接続した場合、次の方法で表示先、表示機能の設定ができます。



チェック

動画再生のソフトウェアを表示中は、設定の変更を行わないでください。設定の変更を行った場合は、動画再生のソフトウェアを再起動してください。

「インテル® HD グラフィックス・コントロール・パネル」で設定する



チェック

- DVDの再生中に設定を変更する場合は、DVDの再生を停止し、DVD再生のソフトウェアを終了させてから行ってください。
- 本機の液晶ディスプレイと外部ディスプレイに同時に表示している場合、DVDの種類によっては、映像の乱れが発生する場合があります。本機の液晶ディスプレイまたは外部ディスプレイのみに表示させる設定にすることをおすすめします。
- 「拡張」から「クローン」へ、または「クローン」から「拡張」へ、設定を直接変更できない場合があります。その場合は、一度「シングル」に変更してから、「拡張」または「クローン」への変更を行ってください。
- デュアルディスプレイ機能は、2つの画面の表示方向が「横（0度）」の場合のみ使用可能です。
- デュアルディスプレイ機能使用時、本機の操作にはUSBマウスが必要です。
- デュアルディスプレイ機能を使用中は、プライマリディスプレイとセカンダリディスプレイの交換はできません。一度、本機の液晶ディスプレイのみの表示などに設定を変更してから、プライマリディスプレイとセカンダリディスプレイを設定しなおしてください。

1 「コントロール パネル (P. 12)」を表示する

2 「デスクトップのカスタマイズ」の「画面の解像度の調整」をクリック

3 「詳細設定」をクリック

4 「インテル(R) HD グラフィックス・コントロール・パネル」タブをクリックし、「グラフィックス・プロパティ」ボタンをクリック

5 「ディスプレイ」をクリック

6 左上の「ディスプレイ」をクリックし、表示されたメニューから「マルチ・ディスプレイ」をクリック

7 「ディスプレイ・モードの選択」欄で表示したい設定を選択する

選択できる表示先、表示機能の設定は次の通りです。

項目	設定される表示先、表示機能
シングル	「アクティブ・ディスプレイの選択」で選択した1つのディスプレイのみに表示
クローン	クローンモード
拡張	デュアルディスプレイ

8 「アクティブ・ディスプレイの選択」欄で、使用するディスプレイを選択する

一覧には「内蔵ディスプレイ」「PCモニター」などが表示されます。



メモ

- 「シングル」を選択した場合、「アクティブ・ディスプレイの選択」欄には、1つのみディスプレイを設定できる欄が表示されます。
- 「クローン」「拡張」を選択した場合は、「アクティブ・ディスプレイの選択」欄に、複数のディスプレイを設定できる欄が表示されます。
- 「拡張」を選択した場合は、「ディスプレイの配置」でディスプレイアイコンをドラッグして、位置を調整することが可能です。

9 「適用」ボタンをクリック

設定の保存を確認するメッセージが表示されます。

10 「はい」ボタンをクリック

11 「インテル® HD グラフィックス・コントロール・パネル」を閉じる


12 「OK」ボタンをクリック

以上で表示先、表示機能の設定は完了です。

■ キーボードで設定を切り替える（USBミニキーボード使用時のみ）

本機では、キーボードで表示先や表示機能の設定を切り替えることができます。設定を切り替えるには、次の方法があります。

【】 + 【P】 を押す

【】 + 【P】 を押すと、選択できる表示先、表示機能が画面上に表示されます。【P】、【↑】、【↓】を使って画面の出力先を変更し、【Enter】を押すごとに、表示先、表示機能が切り替わります。選択できる表示先、表示機能は次の通りです。

項目	設定される表示先、表示機能
PC 画面のみ	本機の液晶ディスプレイ
複製	本機の液晶ディスプレイと外部ディスプレイでのクローンモード
拡張	本機の液晶ディスプレイと外部ディスプレイでのデュアルディスプレイ
セカンド スクリーンのみ	外部ディスプレイ

ディスプレイに合わせた設定

[021208-28]

外部ディスプレイ使用時に、表示が適切でない場合やプラグ&プレイに対応していないディスプレイを使用しているときは、次の操作を行ってください。



チェック

プラグ&プレイに対応したディスプレイを使用しても、ディスプレイの情報が反映されない場合があります。その場合も、次の操作を行ってください。

お使いのディスプレイにドライバが用意されている場合

ディスプレイのマニュアルをご覧ください。ドライバのインストールを行ってください。

お使いのディスプレイにドライバが用意されていない場合

次の手順で設定を行ってください。

- 1 「コントロール パネル (P. 12)」を表示する
- 2 「デスクトップのカスタマイズ」の「画面の解像度の調整」をクリック
- 3 外部ディスプレイのモニタアイコンをクリックし、「詳細設定」をクリック
- 4 「モニター」タブをクリックし、「プロパティ」ボタンをクリック
- 5 「ドライバー」タブをクリックし、「ドライバーの更新」ボタンをクリック
「ドライバー ソフトウェアの更新」が表示されます。
- 6 「コンピューターを参照してドライバー ソフトウェアを検索します」をクリック
- 7 「コンピューター上のデバイス ドライバーの一覧から選択します」をクリック
- 8 「互換性のあるハードウェアを表示」のチェックを外す
- 9 「製造元」と「モデル」を選択し、「次へ」ボタンをクリック

一覧に、接続したディスプレイのモデルが表示されない場合は、「製造元」欄で「(標準モニターの種類)」を選択し、「モデル」欄で接続したディスプレイに対応した解像度を選択してください。

10 「閉じる」 ボタンをクリック

11 「閉じる」 ボタンをクリック

12 「OK」 ボタンをクリック

13 「OK」 ボタンをクリック

以上でディスプレイの設定は完了です。

本機のWebカメラについて説明しています。

▶ Webカメラについて.....	121
-------------------	-----

Webカメラについて

[023602-28]

本機のWebカメラでは、動画・静止面の撮影や、Windowsの「カメラ」アプリとの連携を行えます。



参照

Webカメラの位置について

「各部の名称」 - 「各部の名称と説明 (P. 30)」

■ 使用上の注意

本機の画面回転機能で画面の表示方向を切り替えた場合、ご利用になるWebカメラ用ソフトウェアによっては、表示されるWebカメラの映像が正常な方向に回転しない場合があります。

そのような場合には、パソコン本体前面のWindowsボタンが画面の下側に見える状態に戻してご使用ください。

[021400-28]

- ▶ 使用上の注意..... 123
- ▶ SSDのメンテナンス..... 124

使用上の注意

[021401-28]

SSDは非常に精密に作られています。次の点に注意して使用してください。

- SSDのデータを破損させる外的な要因には次のようなものがあります。
 - 高熱
 - 落雷
- SSDが故障すると、記録されているデータが使用できなくなる場合があります。特に、お客様が作成したデータは再セットアップしても元には戻りません。定期的にバックアップをとることをおすすめします。
- SSDの領域の作成や削除、フォーマットは「コンピューターの管理」の「ディスクの管理」から行います。



参照

ドライブ構成の変更、および「ディスクの管理」の表示について
「トラブル解決Q&A」の「SSD」 - 「複数のパーティションを利用したい (P. 491)」

- 本機のSSDには、「ディスクの管理」でドライブ文字が割り当てられていない領域が表示されます。この領域には、システム復旧時に必要なデータなどが格納されています。この領域にあるデータは削除しないでください。
- 64GBのSSDが搭載されているモデルをお使いの場合、大量の写真データや動画などの非常に大きな容量のファイルの保存先には、USBメモリーやmicroSDカードを指定することをおすすめします。SSDの空き容量が少なくなると、動作の不具合などが起きる可能性があります。

SSDのデータを保護する

SMART機能

本機のSSDは、S.M.A.R.T. (Self Monitoring, Analysis and Reporting Technology) に対応しているため、SSDの異常を検出し、SSDの故障が予見された場合は警告をします。

SSDのメンテナンス

[070200-28]

▶ バックアップ.....	124
▶ 復元.....	124
▶ その他のメンテナンス.....	125

SSD内の大切なデータを守り、トラブルを予防するには、データのバックアップが重要です。また、突然のトラブルを予防するために、定期的にメンテナンスを行うことも大切です。ここでは、SSDのバックアップ方法、およびSSDのメンテナンスについて説明しています。

バックアップ

Windowsではファイルとフォルダ、またはコンピュータ全体をバックアップすることができます。大切なデータを保護するには、定期的にバックアップしてください。バックアップの方法についての詳細は、Windowsのヘルプをご覧ください。

復元

ファイルの復元

お客様が作成したファイル（データファイル）を紛失、あるいは損傷してしまった場合、ファイルの復元を行うことにより、ファイルをバックアップした時の状態に戻すことができます。また、ファイルの復元は個別、グループ単位で復元することができます。ファイルの復元の方法についての詳細は、Windowsのヘルプをご覧ください。



チェック

ファイルの復元を行うときは、すべてのアプリケーションを終了してください。

システムの復元

本機の動作が不安定になるなど、システムにトラブルが起きてしまった場合には、「システムの復元」を実行すると、もとの状態に戻すことができます。システムの復元の方法については、『再セットアップガイド』をご覧ください。



チェック

- システムの復元を行うときは、すべてのアプリケーションを終了してください。
- システムの復元では、お客様が作成したファイル（データファイル）を復元することはできません。

■ その他のメンテナンス

SSD内のデータの障害をチェックし、効率的に利用するために、次のメンテナンスツールがインストールされています。これらのツールについて詳しくは、Windowsのヘルプをご覧ください。

チェック ディスク

SSDやSSD内のデータの障害を検査するためのツールです。ファイルシステムやFAT（ファイルアロケーションテーブル）、クラスタ、ディレクトリツリー構造などをチェックすることができます。

ディスク クリーンアップ


不必要なファイルを削除し、SSDの空き容量を増やすためのツールです。

本機の光学ドライブの使用上の注意や使い方などについて説明しています。

▶ 使用上の注意.	127
▶ 外付け光学ドライブの取り付け.	128
▶ 各部の名称と役割.	129
▶ 使用できるディスク.	130
▶ 読み込みと再生.	131
▶ 書き込みとフォーマット.	133
▶ 非常時のディスクの取り出し方.	134

使用上の注意

[021601-28]

- 光学ドライブ内のレンズには触れないでください。指紋などの汚れによってデータが正しく読み取れなくなるおそれがあります。
 - アクセスランプの点灯中は、ディスクを絶対に取り出さないでください。データの破損や本機の故障の原因になります。
 - イジェクトボタンを押してからディスクトレイが排出されるまで数秒かかることがあります。
 - ディスクの信号面（文字などが印刷されていない面）に傷を付けないように注意してください。
 - 本機で、次のような形式や規格、異なった形やサイズのディスクは使用できません。無理に使用した場合、再生や作成ができないだけでなく、破損の原因になる場合があります。
 - AVCHD形式またはAVCREC形式のDVD
 - 名刺型、星型などの円形ではない、異形ディスク
 - 厚さが1.2mmを大きく越える、または大きく満たないディスク
 - 規格外に容量の大きな書き込みディスク
- また、特殊な形状のディスクや、ラベルがはってあるなど、重心バランスの悪いディスクを使用すると、ディスク使用時に異音や振動が発生する場合があります。このようなディスクは故障の原因になるため、使用しないでください。
- 光学ドライブにディスクをセットすると、「自動再生」画面が表示される場合があります。その場合は、実行したい操作をクリックしてください。実行したい操作がない場合は、ウィンドウの右上の  をクリックしてください。
 - ディスクに飲み物などをこぼした場合、そのディスクは使用しないでください。

光学ドライブを制限する

本機では、BIOSセットアップユーティリティのI/O制限で、光学ドライブの有効/無効を設定して、使用を制限することができます。

また、添付のDeviceProtectorでも、光学ドライブの有効/無効の設定や、書き込みを制限することができます。



参照

- **I/O制限について**
「セキュリティ機能」の「I/O制限 (P. 217)」
- **DeviceProtectorについて**
「セキュリティ機能」の「DeviceProtector (P. 229)」

外付け光学ドライブの取り付け

[021608-28]

接続のしかた

外付け光学ドライブを選択した場合に添付される光学ドライブをお使いになるには、次の手順で本機に接続してください。



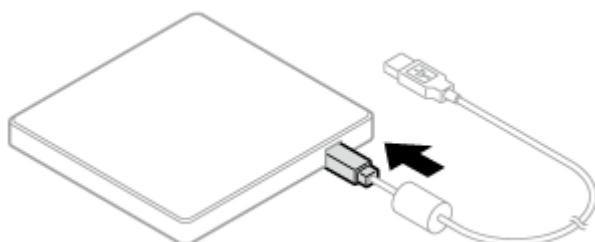
メモ

添付される光学ドライブは次の通りです。

- DVD-ROMドライブ (PC-VP-BU50) (DVD-ROM (外付け、USB接続) 選択時)
- DVDスーパーマルチドライブ (PC-VP-BU51) (DVDスーパーマルチドライブ (外付け、USB接続) 選択時)

1 光学ドライブ背面に、光学ドライブ用ケーブルのBマークのある方のプラグを接続する

プラグの向きに注意して、差し込んでください。



2 光学ドライブ用ケーブルを、本機のUSBコネクタに接続する

プラグの向きに注意して差し込んでください。



参照

USBコネクタ使用時の注意

「USBコネクタ (P. 189)」

各部の名称と役割

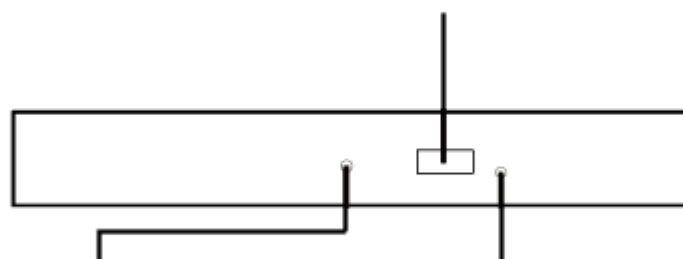
[021602-28]



チェック

アクセスランプ点灯中は本機の電源スイッチをスライドしたり、イジェクトボタンを押したりしないでください。故障の原因になります。

イジェクトボタン
セットしたディスクを取り出すためのボタンです。



アクセスランプ
ディスクアクセス中は点灯します。

非常時ディスク取り出し穴
非常時に、ディスクトレイを手動で引き出すために使用します。



メモ

イジェクトボタンやアクセスランプ、非常時ディスク取り出し穴の位置や形状は、モデルによって図と多少異なることがあります。

使用できるディスク

[021603-28]

お使いのモデルの光学ドライブで使えるディスクは異なります。使用できるディスクについては、下記のリンクよりお使いのモデルの「仕様一覧」をご覧ください。

<http://121ware.com/e-manual/m/nx/ac/201310/bios/v1/mst/index.html>

■ ディスク利用時の注意

- 記録用のDVDには、録画用（for Video）とデータ用（for Data）とがありますので、ご購入の際にはご注意ください。
- DVD-RAMには、カートリッジなしのディスクと、TYPE1（ディスク取り出し不可）、TYPE2（ディスク取り出し可能）、TYPE4（ディスク取り出し可能）の4種類があります。本機の光学ドライブでは、カートリッジなし、またはカートリッジからディスクを取り出せるタイプ（TYPE2、TYPE4）のみご利用になることができます。ご購入の際には、ご注意ください。
- 片面2.6GBのDVD-RAMおよび両面5.2GBのDVD-RAMは使用できません。
- 両面9.4GBのDVD-RAMは面ごとに4.7GBの記録／再生が可能です。同時に両面への記録／再生はできません。ディスクを取り出して、裏返して使用してください。

読み込みと再生

[021604-28]

本機の光学ドライブで、読み込みや再生ができるディスクについては、下記のリンクよりお使いのモデルの「仕様一覧」をご覧ください。

<http://121ware.com/e-manual/m/nx/ac/201310/bios/v1/mst/index.html>

また、本機でDVDを再生するには、添付の「CyberLink PowerDVD」を使用してください。



チェック

- CyberLink PowerDVDは、工場出荷時にはインストールされていません。
- CyberLink PowerDVDでは音楽CD、ビデオCD、およびDVD-Audioは再生できません。




参照

CyberLink PowerDVDについて

「アプリケーションのインストール/アンインストール」の「[CyberLink PowerDVD \(P. 358\)](#)」

ディスク再生時の注意

本機でDVD、CDの読み込みや再生を行うときは、次のことに注意してください。

- 本機で記録したDVD、CDを他の機器で使用する場合、フォーマット形式や装置の種類などにより使用できない場合があります。
- 他の機器で記録したDVD、CDは、ディスク、ドライブ、記録方式などの状況により、本機では再生および再生性能を保証できない場合があります。
- コピーコントロールCDなどの一部の音楽CDは、現在のCompact Discの規格外の音楽CDです。規格外の音楽CDについては、音楽の再生や取り込みができないことがあります。
- 本機で音楽CDを使用する場合、ディスクレーベル面にCompact Discの規格準拠を示す  (CD規格マーク) マークの入ったディスクを使用してください。
- CD (Compact Disc) 規格外ディスクを使用すると、正常に再生ができなかったり、音質が低下したりすることがあります。
- CD TEXTのテキストデータ部は、読み出せません。
- 本機では、リージョンコード (国別地域番号) が「ALL」または「2」が含まれているDVDのみ再生することができます。
- 本機で再生できるCDまたはDVDのディスクサイズは8センチと12センチです。
- DVDや動画を再生する際は、再生に使用するアプリケーション以外のソフトウェアを終了することをおすすめします。本機での動画再生には高い処理能力が必要とされ、お使いのモデルや設定によっては、複数のアプリケーションを実行している状態で動画再生を行うと、映像の乱れやコマ落ちが発生する場合があります。詳しくは、「トラブル解決Q&A」の「[表示 \(P. 429\)](#)」をご覧ください。
- 「ECOモード機能」で、省電力を優先する電源プランを割り当てているモードを選択している場合、DVDや動画の再生品質が低下する可能性があります。そのような場合は、「高性能」などの性能を優先するモードを選択してください。



参照

ECOモード機能について

「省電力機能」の「ECOモード機能 (P. 55)」

- 本機でDVDを再生する場合、次のことに注意してください。
 - デュアルディスプレイ機能使用時に動画を再生し、表示が乱れた場合、デュアルディスプレイ機能を使用せずに本機の液晶ディスプレイまたは外部ディスプレイのみで動画の再生をしてください。
 - DVDの再生画面の上に他のウィンドウを重ねると、コマ落ちや音飛びが発生したり、再生画面にゴミが残る場合があります。DVDの再生中は、再生画面の上に他のウィンドウを重ねないでください。
 - DVDの再生時に画面がちらつく場合があります。また、再生するDVDの種類によっては、コマ落ちが発生する場合があります。

書き込みとフォーマット

[021605-28]

DVDスーパーマルチドライブモデルで、DVD、CDへの書き込み、書き換え、およびフォーマットをするには、「Roxio Creator LJB」を使用してください。



参照

Roxio Creator LJBについて

「アプリケーションのインストール/アンインストール」の「[Roxio Creator LJB \(P. 354\)](#)」



メモ

DVD、CDへの書き込みはWindowsの機能でも行うことができます。選択可能な各フォーマットの説明についてはWindowsのヘルプをご覧ください。

ご注意

- 書き込みに失敗したDVD、CDは読み込みできなくなります。書き込みに失敗したディスク、およびディスクに記録されていたデータの補償はできませんのでご注意ください。
- データの書き込みを行った後に、データが正しく書き込まれているかどうかを確認してください。
- 作成したメディアのフォーマット形式や装置の種類などにより、他の光学ドライブでは使用できない場合がありますのでご注意ください。
- お客様がオリジナルのCD-ROM、音楽CD、ビデオCD、およびDVD-Videoなどの複製や改変を行う場合、著作権を保有していなかったり、著作権者から複製・改変の許諾を得ていない場合は、著作権法または利用許諾条件に違反することがあります。複製などの際は、オリジナルのCD-ROMなどの利用許諾条件や複製などに関する注意事項に従ってください。
- コピーコントロールCDなどの一部の音楽CDは、現在のCompact Discの規格外の音楽CDです。規格外の音楽CDについては、音楽の再生や音楽CDの作成ができないことがあります。

非常時のディスクの取り出し方

[021606-28]

停電やソフトウェアの異常動作などにより、イジェクトボタンを押してもディスクトレイが出てこない場合は、非常時ディスク取り出し穴に太さ1.3mm程の針金を押し込むと、トレイを手動で引き出すことができます。針金は太めのペーパークリップなどを引き伸ばして代用できます。



チェック

- 強制的にディスクを取り出す場合は、本体の電源が切れていることを確認してから行ってください。
- 光学ドライブのイジェクトボタンを押してもディスクトレイが出てこないといった非常時以外は、非常時ディスク取り出し穴を使用して取り出さないようにしてください。

本機の音量の調節や、サウンド機能に関する設定などについて説明しています。

▶ 音量の調節.....	136
▶ マイクの設定.....	138

音量ミキサーを使う

Windowsの「音量ミキサー」で音量を調節することができます。

1 タスクバーの通知領域の (音量) をクリック

2 表示されたウィンドウから「ミキサー」をクリック

「音量ミキサー」が表示されます。

3 調節したいデバイスやアプリケーションのスライドで音量を調節する



参照

音量ミキサーについて
Windowsのヘルプ

音量調整ボタンで調節する

+を押すと音量を大きく、-を押すと音量を小さく調節することができます。

キーボードで調節する (USBミニキーボード使用時のみ)

【Fn】 + 【F11】 を押すと音量を大きく、【Fn】 + 【F10】 を押すと音量を小さく調節することができます。

音声のオン/オフ (ミュート機能)

【Fn】 + 【F1】 を押すと、音声のオン/オフを切り替えることができます。




参照

【Fn】 について
「キーボード」の「キーの使い方 (P. 94)」

録音音量の調節

本機で録音音量を調節する場合は次の手順で行ってください。

1 マイクなどの録音機器を接続する

2 タスク バーの通知領域の  (音量) を右クリックし、表示されたメニューから「録音デバイス」をクリック

3 使用する録音デバイスをクリックし、「プロパティ」ボタンをクリック



チェック

- 使用する録音デバイスが表示されていない場合は「次のオーディオ録音デバイスがインストールされています」の枠内を右クリックし、「無効なデバイスの表示」にチェックを入れ、表示されたデバイスを有効にしてください。
- 録音デバイスが複数ある場合は、使用するデバイスをクリックし、「既定値に設定」ボタンをクリックしてください。

4 「レベル」タブをクリックし、表示される画面で録音音量を調節する

5 「OK」ボタンをクリック

6 「OK」ボタンをクリック



チェック

「内蔵マイクのプロパティ」や「ステレオミキサーのプロパティ」の「聴く」タブで「このデバイスを聴く」にチェックを入れないでください。チェックを入れると、常時ハウリングが発生します。

「Realtek HD オーディオマネージャ」で設定する

「Realtek HD オーディオマネージャ」でマイクの設定を行うことができます。マイクの設定では、マイクでの録音時のノイズ抑制やエコーの軽減、ビームフォーミング機能の設定などが行えます。マイクの設定は、次の手順で行ってください。

1 マイク入力端子にマイクロフォンを差し込む（外付けマイクを使用する場合）

2 タスクバーの通知領域の をクリックし、（Realtek HD オーディオマネージャ）をダブルクリック

「Realtek HD オーディオマネージャ」が表示されます。

3 「外付けマイク」タブ、または「内蔵マイク」タブをクリック

4 設定する機能にチェックを付ける

設定できる機能には次のものがあります。

機能	説明
ノイズ抑制	録音時のノイズ抑制を行います。
音響エコーキャンセル	録音時にスピーカが引き起こすエコーを軽減します。
ビームフォーミング（指向性録音）	ステレオマイク使用時に、マイクを向けていない方向からの雑音を軽減します。

5 設定が完了したら「OK」ボタンをクリック

以上でマイクの設定は完了です。

本機のLAN（ローカルエリアネットワーク）機能を使用する際の注意や設定などについて説明しています。

➤ 本機を安全にネットワークに接続するために.	140
➤ 使用上の注意.	142
➤ LANへの接続.	143
➤ LAN機能の設定.	145
➤ リモートパワーオン（WoL（Wake on LAN））機能.	147
➤ ネットワークブート機能（PXE機能）.	151

本機を安全にネットワークに接続するために

[021801-28]

コンピュータウイルスやセキュリティ上の脅威を避けるためには、お客様自身が本機のセキュリティを意識し、常に最新のセキュリティ環境に更新する必要があります。

本機のLAN機能や無線LAN機能を使用して、安全にネットワークに接続するために、次の対策を行うことを強くおすすめします。



チェック

稼働中のネットワークに接続する場合は、接続先のネットワークの管理者の指示に従って接続を行ってください。



メモ

Windowsのセキュリティ機能（アクションセンター）では、ファイアウォールの設定、自動更新、マルウェア対策ソフトウェアの設定、インターネットセキュリティの設定、ユーザーアカウント制御の設定などの、コンピュータ上のセキュリティに関する重要事項の状態をチェックすることができます。詳しくはWindowsのヘルプをご覧ください。

ウイルス対策アプリケーションの利用

コンピュータウイルスから本機を守るために、ウイルス対策アプリケーションをインストールすることをおすすめします。

本機を利用する環境で、使用するウイルス対策アプリケーションが定められている場合は、そのアプリケーションを使用してください。

また、本機にはウイルスを検査・駆除するアプリケーションとしてウイルスバスターが添付されています。



参照

ウイルスバスターについて

「アプリケーションのインストール/アンインストール」の「ウイルスバスター (P. 326)」

ファイアウォールの利用

コンピュータウイルスによっては、ネットワークに接続しただけで感染してしまう例も確認されています。このようなコンピュータウイルスから本機を守るためにファイアウォール（パーソナルファイアウォール）を利用することをおすすめします。

本機を利用する環境で、ファイアウォールの利用についての規則などがある場合は、そちらの規則に従ってください。また、本機にインストールされているOSでは、標準で「Windows ファイアウォール」機能が有効になっています。「Windows ファイアウォール」について、詳しくはWindowsのヘルプをご覧ください。

■ Windows® Update、またはMicrosoft® Update

最新かつ重要な更新プログラムが提供されています。

Windowsを最新の状態に保つため、ネットワークに接続後、定期的にWindows® Update、またはMicrosoft® Updateを実施してください。



チェック

本機には更新プログラムがインストールされています。更新プログラムをアンインストールすると、修正されていた問題が発生する可能性がありますので、更新プログラムのアンインストールは行わないでください。

使用上の注意

[021802-28]

LANに接続して本機を使用するときは、次の点に注意してください。

- システム運用中は、LANケーブルを外さないでください。ネットワークが切断されます。ネットワーク接続中にLANケーブルが外れたときは、すぐに接続することで復旧し、使用できる場合もありますが、使用できない場合は、Windows を再起動してください。
- LAN回線を接続してネットワーク通信をする場合は、本機にACアダプタを接続して使用するようにしてください。バッテリーのみで使用すると、使用時間が短くなります。
- スリープ状態または休止状態では、ネットワーク機能がいったん停止しますので、ネットワークの通信中にはスリープ状態または休止状態にしないでください。
- ネットワークを使用するアプリケーションを使う場合、使用するアプリケーションによっては、スリープ状態または休止状態から復帰した際にデータが失われることがあります。
あらかじめお使いのアプリケーションについてシステム管理者に確認のうえ、スリープ状態または休止状態を使用してください。
- 1000BASE-T/100BASE-TX/10BASE-Tシステムの保守については、ご購入元または当社指定のサービス窓口にお問い合わせください。

ユニバーサル管理アドレスについて

ユニバーサル管理アドレスは、IEEE（米国電気電子技術者協会）で管理されているアドレスで、主に他のネットワークに接続するときなどに使用します。次のコマンドを入力することで、LANまたは無線LANのユニバーサル管理アドレスを確認することができます。

コマンド プロンプトで次のいずれかのコマンドを入力し、【Enter】を押してください。

コマンド	確認方法
net config workstation	アダプタがアクティブな場合、「アクティブなネットワーク（ワークステーション）」という項目の（ ）内に表示されます。
ipconfig /all	アダプタごとに「物理アドレス」として表示されます。

本機には、1000BASE-T/100BASE-TX/10BASE-T（ギガビットイーサネット）対応のLAN機能が搭載されています。

LANの設置

初めてネットワークシステムを設置するためには、配線工事などが必要ですので、ご購入元または当社指定のサービス窓口にお問い合わせください。また、本機に接続するケーブル類やハブなどは、当社製品を使用してください。他社製品を使用し、システムに異常が発生した場合の責任は負いかねますので、ご了承ください。

接続方法

本機を有線ネットワークに接続するには、別売のLANケーブルが必要です。LANケーブルは、10BASE-Tで接続するにはカテゴリ3以上、100BASE-TXで接続するにはカテゴリ5以上、1000BASE-Tで接続するにはエンハンストカテゴリ5以上のLANケーブルを使用してください。また、ネットワーク側のコネクタに空きがない場合、ハブやスイッチでコネクタを増やす必要があります。LANケーブルの接続は次の手順で行います。



チェック

- 本機を稼働中のLANに接続するには、システム管理者またはネットワーク管理者の指示に従って、ネットワークの設定とLANケーブルの接続を行ってください。
- 搭載されているLANアダプタは、接続先の機器との通信速度（1000Mbps/100Mbps/10Mbps）を自動検出して最適な通信モードで接続するオートネゴシエーション機能をサポートしています。なお、セットアップが完了したときに、オートネゴシエーション機能は有効に設定されています。接続先の機器がオートネゴシエーション機能をサポートしていない場合は、「ネットワークのプロパティ」で通信モードを接続先の機器の設定に合わせるか、接続先の機器の通信モードを半二重（Half Duplex）に設定してください。
- オートネゴシエーションのみサポートしているネットワーク機器でリンク速度を固定して接続する場合、「速度とデュプレックス（Speed & Duplex）」の設定は「半二重（Half Duplex）」を選択してください。「全二重（Full Duplex）」を選択すると、通信速度が異常に遅かったり、通信ができないなどの問題が発生します。

1 本機の電源を切る

2 LANケーブルをLANコネクタ（品）に接続する



参照

LANコネクタの位置

「各部の名称」の「各部の名称と説明 (P. 30)」

3 ハブなどのネットワーク機器に、LANケーブルのもう一方のコネクタを接続する

4 本機の電源を入れる

ネットワーク側の接続や設定については、接続するネットワーク側の機器のマニュアルをご覧ください。

ここでは、LANに接続するために必要なネットワークのセットアップ方法を簡単に説明します。



参照

必要な構成要素の詳細について

Windowsのヘルプの中にあるネットワーク関連の項目

ネットワーク接続のセットアップ



チェック

工場出荷時は、ネットワークプロトコル（TCP/IP）が設定されています。

1 「コントロール パネル (P. 12)」を表示する

2 「ネットワークとインターネット」の「ネットワークの状態とタスクの表示」をクリック

3 左のメニューから「アダプターの設定の変更」をクリック

4 「イーサネット」を右クリックし、表示されたメニューから「プロパティ」をクリック

5 「ネットワーク」タブで必要な構成要素の設定をする



メモ

必要な構成要素がわからない場合は、システム管理者またはネットワーク管理者に相談してください。

6 「OK」ボタンをクリック

以上でネットワーク接続のセットアップは完了です。

続いて、コンピュータ名などの設定を行います。

接続するネットワークとコンピュータ名の設定

接続するネットワークに関する設定と、ネットワークで表示されるコンピュータ名を設定します。

1 「コントロール パネル (P. 12)」を表示する

2 「システムとセキュリティ」をクリックし、「システム」をクリック

3 「コンピューター名、ドメインおよびワークグループの設定」欄の「設定の変更」をクリック

4 「コンピューター名」タブの「変更」ボタンをクリック

5 「コンピューター名」、「ワークグループ」または「ドメイン」に必要な情報を入力する



メモ

入力する情報がわからない場合は、システム管理者またはネットワーク管理者に相談してください。

6 「OK」ボタンをクリック

確認のメッセージが表示されます。

7 「OK」ボタンをクリック

8 「閉じる」ボタンをクリック

9 再起動を促すメッセージが表示された場合は、「今すぐ再起動する」ボタンをクリック

本機が再起動します。

以上でLANの設定は完了です。

リモートパワーオン (WoL (Wake on LAN)) 機能

[021805-28]

本機におけるLANによるリモートパワーオン (WoL (Wake on LAN)) 機能 (以降、WoL) は次の通りです。

- 電源の切れている状態から電源を入れる
- スリープ状態や休止状態からの復帰

WoLを使うように本機を設定している場合、本機の電源が切れているときも、LANアダプタには通電されています。管理者のパソコンから本機にパワーオンを指示する特殊なパケット (Magic Packet) を送信し、そのパケットを本機の専用コントローラが受信するとパワーオン動作を開始します。

これにより、管理者のパソコンが離れた場所にあっても、LANで接続された本機の電源を入れたり、スリープ状態や休止状態から復帰させることができます。



チェック

- WoLを利用するためには、管理者パソコンにMagic Packetを送信するためのソフトウェア (WebSAM Client Managerなど) のインストールが必要です。
- 前回のシステム終了 (電源を切る、休止状態にする、スリープ状態にする) が正常に行われなかった場合、WoLを行うことはできない、またはWoLで起動してもLANが正常に動作しないことがあります。一度電源スイッチをスライドしてWindowsを起動させ、再度、正常な方法でシステム終了を行ってください。
- サポートする速度が1000MbpsのみのハブではWoLは使用できません。10M/100M/1000M Auto-negotiation機能が搭載されたハブを使用してください。
- WoLの設定を行った場合は、工場出荷時の設定で使う場合にくらべて、本機のバッテリーの消費量が大きくなります。バッテリー駆動時間を優先して本機を使いたい場合は、WoLの設定は行わずに工場出荷時の設定で使用してください。
- WoLを使用する場合は、必ずACアダプタを接続した状態で本機を休止状態または電源が切れている状態にしてください。

電源の切れている状態からWoLを利用するための設定

電源が切れている状態からのWoLを利用するには、次の設定を行ってください。

- 本体のボタンと画面アイコンで操作する場合

1 電源を入れ、すぐに音量調整ボタン (-) を数回押す

BIOSセットアップユーティリティが表示されます。



参照

BIOSセットアップユーティリティについて

「システム設定」の「BIOSセットアップユーティリティについて (P. 239)」

2 「Advanced」メニューを選択する

3 「Remote Power On」を選択し、Windowsボタンを押す

4 「Enabled」を選択し、Windowsボタンを押す

5 「Exit」メニューを選択する

6 「Save Changes and Reset」を選択し、Windowsボタンを押す

確認のメッセージが表示されます。

7 「Yes」が選択されていることを確認してWindowsボタンを押す

設定値が保存され、BIOSセットアップユーティリティが終了し、本機が再起動します。

● ソフトウェアキーボード、またはUSBミニキーボードで操作する場合

1 電源を入れ、すぐに音量調整ボタン（-）を数回押す

BIOSセットアップユーティリティが表示されます。



参照

BIOSセットアップユーティリティについて

「システム設定」の「BIOSセットアップユーティリティについて (P. 239)」

2 「Advanced」メニューの「Remote Power On」を「Enabled」に設定する

3 【F10】を押す

確認のメッセージが表示されます。

4 「Yes」が選択されていることを確認して【Enter】を押す

設定値が保存され、BIOSセットアップユーティリティが終了し、本機が再起動します。



チェック

- 「高速スタートアップ」の機能が有効になっている場合、WoLを利用することはできません。「本機の機能」の「電源の入れ方と切り方」- 「高速スタートアップ」について (P. 41)」をご覧ください。
- 必要に応じて、起動時のパスワードの設定も行ってください。



参照

起動時のパスワードの設定

「システム設定」の「設定項目一覧」 - 「[Security] メニュー (P. 251)」

以上で設定は完了です。

スリープ状態または休止状態からWoLを利用するための設定



チェック

以下の設定を行う場合は、管理者 (Administrator) 権限を持つユーザーで行ってください。

1 「デバイス マネージャー (P. 12)」を開く

2 「ネットワーク アダプター」をダブルクリック

3 表示されたLANアダプタをダブルクリック

4 「詳細設定」タブをクリック

5 「プロパティ」欄の「Wake on Magic Packet」をクリック

6 「値」欄で「Enabled」を選択し、「OK」ボタンをクリック

7 再度表示されたLANアダプタをダブルクリック

8 「電源の管理」タブをクリック

9 次の項目を確認し、チェックが付いていない場合はチェックを付ける

- 「電力の節約のために、コンピューターでこのデバイスの電源をオフにできるようにする」
- 「このデバイスで、コンピューターのスタンバイ状態を解除できるようにする」
- 「Magic Packetでのみ、コンピューターのスタンバイ状態を解除できるようにする」

10 「OK」ボタンをクリック

11  をクリック

12  をクリック

以上で設定は完了です。

設定の解除

スリープ状態または休止状態からWoLを利用する設定を解除する場合は、次の手順で設定を行ってください。

1 「デバイス マネージャー (P. 12)」を開く

2 「ネットワーク アダプター」をダブルクリック

3 表示されたLANアダプタをダブルクリック

4 「電源の管理」タブをクリック

5 下記の設定項目のチェックを外す

- 「このデバイスで、コンピューターのスタンバイ状態を解除できるようにする」
- 「Magic Packetでのみ、コンピューターのスタンバイ状態を解除できるようにする」

6 「詳細設定」タブをクリック

7 「プロパティ」欄の「Wake on Magic Packet」をクリック

8 「値」欄で「Disabled」を選択し、「OK」ボタンをクリック

9  をクリック

10  をクリック

11 本機を再起動する

以上で設定は完了です。

ネットワークブート機能（PXE機能）

[021806-28]

ネットワークから起動して管理者パソコンと接続し、次の操作を行うことができます。

- OSインストール
- BIOSフラッシュ（BIOS ROMの書き換え）
- BIOS設定変更



チェック

お使いのパソコンはUEFI機能をもつため、ネットワークブートを行う場合はネットワークブート用のサーバをUEFI用に変更する必要があります。

ネットワークブートを使用する場合は、BIOSセットアップユーティリティで設定を行ってください。

- 本体のボタンと画面アイコンで操作する場合

1

電源を入れ、すぐに音量調整ボタン（-）を数回押す

BIOSセットアップユーティリティが表示されます。



参照

BIOSセットアップユーティリティについて

「システム設定」の「[BIOSセットアップユーティリティについて \(P. 239\)](#)」

2

「Advanced」メニューの「Network Boot Agent」を「Enabled」に設定する

3

「Boot」メニューの「Boot Device Priority」で、「1st Boot」を「Network」に設定する

4

「Exit」メニューを選択する

5

「Save Changes and Reset」を選択し、Windowsボタンを押す

確認のメッセージが表示されます。

6

「Yes」が選択されていることを確認してWindowsボタンを押す

設定値が保存され、BIOSセットアップユーティリティが終了し、本機が再起動します。

以上でネットワークブートを使用するための設定は完了です。

- ソフトウェアキーボード、またはUSBミニキーボードで操作する場合

1 電源を入れ、すぐに音量調整ボタン（-）を数回押す

BIOSセットアップユーティリティが表示されます。



参照

BIOSセットアップユーティリティについて

「システム設定」の「BIOSセットアップユーティリティについて (P. 239)」

2 「Advanced」メニューの「Network Boot Agent」を「Enabled」に設定する

3 「Boot」メニューの「Boot Device Priority」で、「1st Boot」を「Network」に設定する

4 【F10】を押す

確認のメッセージが表示されます。

5 「Yes」が選択されていることを確認して【Enter】を押す

設定値が保存され、BIOSセットアップユーティリティが終了し、本機が再起動します。

以上でネットワークブートを使用するための設定は完了です。

本機の無線LAN機能の概要について説明しています。

➤ 概要.	154
➤ 本機を安全にネットワークに接続するために.	156
➤ 無線LAN製品ご使用時におけるセキュリティに関するご注意.	158
➤ 使用上の注意.	160
➤ 無線LAN機能のオン/オフ.	162
➤ 無線LANの設定と接続.	164
➤ ワイヤレスLANの設定.	171
➤ 無線LANに関する用語一覧.	173

無線LAN機能でできること

無線LAN機能を使用することで、次のようなことができます。

無線LAN対応周辺機器との無線接続

本機と無線LANに対応した別売の周辺機器を使用すると、ケーブルで接続せずにLANを利用できます。例えば、無線LANに対応したルータやターミナルアダプタなどを利用してインターネットに接続できます。

他の無線LAN対応コンピュータとの無線通信

本機と無線LANに対応した他のコンピュータとの間で、ケーブル接続やメモリーカードなどの媒体を使用せずに、ファイルのコピーなどが行えます。



チェック

- 無線LAN機能は、周囲にあるIEEE802.11a (5GHz)、IEEE802.11b (2.4GHz)、IEEE802.11g (2.4GHz)、およびIEEE802.11n (2.4/5GHz) に対応した無線LAN機器を検出し、このうち1台を選択して接続できます。
- 40MHz、80MHzの帯域幅を利用した無線LAN通信を行うには、接続先の無線LAN機器もそれらの帯域幅に対応している必要があります。
- IEEE802.11n (2.4/5GHz) 規格、またはDraft IEEE802.11ac(5GHz)規格による無線通信を行う際は、暗号化方式をAESに設定してください。それ以外の方式に設定した場合、これらの規格が利用できません。
- WPA - エンタープライズ、WPA2 - エンタープライズまたは認証機能 (IEEE802.1X) を使用した接続を行う場合は、各項目の設定内容をネットワークの管理者にお問い合わせください。

無線LAN機能使用上の注意

- 通信速度・通信距離は、無線LAN対応機器や電波環境・障害物・設置環境などの周囲条件によって異なります。
- 電波の性質上、通信距離が離れるに従って通信速度が低下する傾向があります。より快適にお使いいただくために、無線LAN対応機器同士は近い距離でを使用することをおすすめします。
- 2.4GHz周波数帯を利用する機器（電子レンジなど）を同時に使用した場合、2.4GHz無線LAN対応機器の通信速度、通信距離が低下する場合があります。2.4GHz無線LAN対応機器と2.4GHz周波数帯を利用する機器（電子レンジなど）は離して使用することをおすすめします。
- Bluetooth機能と無線LAN機能を同時に使用した場合、それぞれの通信速度や通信距離が低下する場合があります。
- 2.4GHz無線LAN対応機器とBluetooth機器など、同じ周波数帯を利用する機器を同時に使用した場合、それぞれの機器の通信速度や通信距離が低下する場合があります。同じ周波数帯を利用する機器はいずれかをオフにするか、離して使用することをおすすめします。
- ネットワークへの接続には、別売の無線LANアクセスポイントなどが必要です。

- 医療機関で使用する場合には、医療機関側が本製品の使用を禁止した区域では、本製品の電源を切るか無線LAN機能をオフにしてください。また、医療機関側が本製品の使用を認めた区域でも、近くで医療機器が使用されている場合には、本製品の電源を切るか無線LAN機能をオフにしてください。
- スリープ状態または休止状態では、ネットワーク機能がいったん停止しますので、ファイルコピーなどの通信動作が終了してからスリープ状態または休止状態にしてください。また、使用するアプリケーションによっては、スリープ状態または休止状態から復帰した際にデータが失われることがあります。ネットワークを使用するアプリケーションを使う場合には、あらかじめお使いのアプリケーションについてシステム管理者に確認の上、スリープ状態または休止状態を使用してください。



参照

無線LAN機能のオン/オフについて
「無線LAN機能のオン/オフ (P. 162)」

無線LAN対応製品との接続

無線LAN対応製品

本製品と接続できる無線LAN対応製品には、無線LAN内蔵コンピュータ、無線LANアクセスポイント、無線LAN周辺機器などがあります。

無線LAN機器同士の接続互換性については、業界団体Wi-Fi Alliance による「Wi-Fi®」認定を取得している、同じ規格の製品をご購入されることをおすすめします。

本機を安全にネットワークに接続するために

[021801-28]

コンピュータウイルスやセキュリティ上の脅威を避けるためには、お客様自身が本機のセキュリティを意識し、常に最新のセキュリティ環境に更新する必要があります。

本機のLAN機能や無線LAN機能を使用して、安全にネットワークに接続するために、次の対策を行うことを強くおすすめします。



チェック

稼働中のネットワークに接続する場合は、接続先のネットワークの管理者の指示に従って接続を行ってください。



メモ

Windowsのセキュリティ機能（アクションセンター）では、ファイアウォールの設定、自動更新、マルウェア対策ソフトウェアの設定、インターネットセキュリティの設定、ユーザーアカウント制御の設定などの、コンピュータ上のセキュリティに関する重要事項の状態をチェックすることができます。詳しくはWindowsのヘルプをご覧ください。

ウイルス対策アプリケーションの利用

コンピュータウイルスから本機を守るために、ウイルス対策アプリケーションをインストールすることをおすすめします。

本機を利用する環境で、使用するウイルス対策アプリケーションが定められている場合は、そのアプリケーションを使用してください。

また、本機にはウイルスを検査・駆除するアプリケーションとしてウイルスバスターが添付されています。



参照

ウイルスバスターについて

「アプリケーションのインストール/アンインストール」の「ウイルスバスター (P. 326)」

ファイアウォールの利用

コンピュータウイルスによっては、ネットワークに接続しただけで感染してしまう例も確認されています。このようなコンピュータウイルスから本機を守るためにファイアウォール（パーソナルファイアウォール）を利用することをおすすめします。

本機を利用する環境で、ファイアウォールの利用についての規則などがある場合は、そちらの規則に従ってください。また、本機にインストールされているOSでは、標準で「Windows ファイアウォール」機能が有効になっています。「Windows ファイアウォール」について、詳しくはWindowsのヘルプをご覧ください。

■ Windows® Update、またはMicrosoft® Update

最新かつ重要な更新プログラムが提供されています。

Windowsを最新の状態に保つため、ネットワークに接続後、定期的にWindows® Update、またはMicrosoft® Updateを実施してください。



チェック

本機には更新プログラムがインストールされています。更新プログラムをアンインストールすると、修正されていた問題が発生する可能性がありますので、更新プログラムのアンインストールは行わないでください。

無線LAN製品ご使用時におけるセキュリティに関するご注意

[021902-28]

無線LANでは、LANケーブルを使用する代わりに、電波を利用してコンピュータ等と無線LANアクセスポイント間で情報のやり取りを行うため、電波の届く範囲であれば自由にLAN接続が可能であるという利点があります。

その反面、電波はある範囲内であれば障害物（壁等）を越えてすべての場所に届くため、セキュリティに関する設定を行っていない場合、以下のような問題が発生する可能性があります。

● 通信内容を盗み見られる

悪意ある第三者によって、電波を故意に傍受され、

- IDやパスワードまたはクレジットカード番号等の個人情報
- メールの内容

等の通信内容を盗み見られる可能性があります。

● 不正に侵入される

悪意ある第三者によって、無断で個人や会社内のネットワークへアクセスされ、

- 個人情報や機密情報を取り出す（情報漏えい）
- 特定の人物になりすまして通信し、不正な情報を流す（なりすまし）
- 傍受した通信内容を書き換えて発信する（改ざん）
- コンピュータウイルスなどを流しデータやシステムを破壊する（破壊）

などの行為をされてしまう可能性があります。

本来、無線LANカードや無線LANアクセスポイントは、これらの問題に対応するためのセキュリティの仕組みを持っていますので、無線LAN製品のセキュリティに関する設定を行って製品を使用することで、その問題が発生する可能性は少なくなります。

セキュリティの設定を行わないで使用した場合の問題を十分理解した上で、お客様自身の判断と責任においてセキュリティに関する設定を行い、製品を使用することをおすすめします。

なお、無線LANの仕様上、特殊な方法によりセキュリティ設定が破られることもあり得ますので、ご理解の上、ご使用ください。

セキュリティ対策を施さず、あるいは、無線LANの仕様上やむを得ない事情によりセキュリティの問題が発生してしまった場合、当社は、これによって生じた損害に対する責任を負いかねます。

■ 本機で設定できるセキュリティ

盗聴（傍受）を防ぐ

WEP機能を使用して暗号キーを設定すると、同じ暗号キーを使用している通信機器間の無線LAN通信データを暗号化できるので、通信の盗聴や、関係のないコンピュータや機器からの接続を防ぐことができます。WEP機能には64bitWEP対応、128bitWEP対応、152bitWEP対応のものがあり、本機の無線LAN機能は、64bitWEPと128bitWEPに対応しています。ただし、暗号キーを設定していても、暗号キー自体を第三者に知られたり、暗号解読技術によって暗号を解読されたりする可能性があるため、設定した暗号キーは定期的に変更することをおすすめします。



チェック

WEP機能を利用するには、接続する無線LAN対応機器もWEP機能に対応している必要があります。

不正アクセスを防ぐ

- 無線LANアクセスポイントに任意のネットワーク名（SSID）を設定することで、同じSSIDを設定していない通信機器からの接続を回避できます。ただし、同じSSIDを設定していない機器でも、そのネットワークがどんなSSIDを使用しているかは検出できてしまうため、SSIDを設定しただけではセキュリティを保てません。これを回避するには、無線LANアクセスポイント側でSSIDを通知しないようにSSIDの隠ぺいの設定をする必要があります。
- 接続するコンピュータなどのMACアドレス（ネットワークカードが持っている固有の番号）を無線LANアクセスポイントに登録することで、登録した機器以外は無線LANアクセスポイントに接続できなくなります（MACアドレスフィルタリング）。

より高度なセキュリティ設定を行う

Wi-Fi Allianceが提唱するWPA（Wi-Fi Protected Access）やWPA2機能を利用します。IEEE802.1X/EAP（Extensible Authentication Protocol）規格によるユーザー認証、WEP機能に比べて大幅に暗号解読が困難とされる暗号化方式TKIP（Temporal Key Integrity Protocol）やAES（Advanced Encryption Standard）を使用することで、より高度なセキュリティ設定が行えます。



チェック

WPA機能を利用するには、接続する無線LAN対応機器とネットワーク環境がWPA機能をサポートしている必要があります。WPA2機能を利用するには、接続する無線LAN対応機器とネットワーク環境がWPA2機能をサポートしている必要があります。

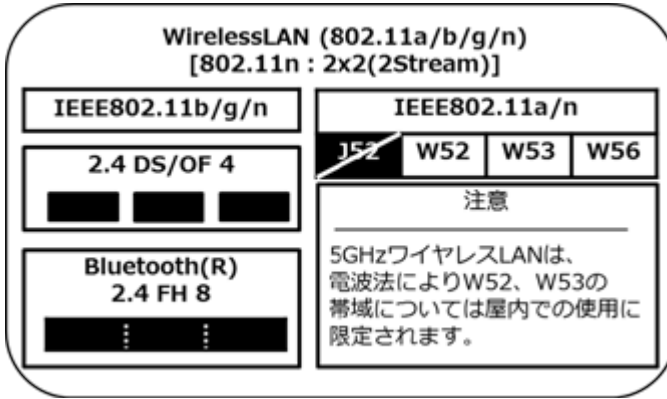
使用上の注意

[021903-28]

- 本製品には、2.4GHz帯高度化小電力データ通信システムが内蔵されています。本製品は、2.4GHz全帯域（2.4GHz～2.4835GHz）を使用する無線設備であり、移動体識別装置の帯域（2.427GHz～2.47075GHz）が回避可能です。変調方式としてDS-SS方式とOFDM方式を採用しており、与干渉距離は40mです。
- 本製品には、5GHz帯小電力データ通信システムが内蔵されています。本製品に内蔵されている無線設備は、5GHz帯域（5.15GHz～5.35GHz、5.47GHz～5.725GHz）を使用しており、以下のチャンネルに対応しています。
 - W52 : Ch36 (5180MHz) ,Ch40 (5200MHz) ,Ch44 (5220MHz) ,Ch48 (5240MHz)
 - W53 : Ch52 (5260MHz) ,Ch56 (5280MHz) ,Ch60 (5300MHz) ,Ch64 (5320MHz)
 - W56 : Ch100 (5500MHz) ,Ch104 (5520MHz) ,Ch108 (5540MHz) ,Ch112 (5560MHz) ,Ch116 (5580MHz) ,Ch120 (5600MHz) ,Ch124 (5620MHz) ,Ch128 (5640MHz) ,Ch132 (5660MHz) ,Ch136 (5680MHz) ,Ch140 (5700MHz)
- W52、W53無線LANの使用は、電波法令により屋内に限定されます。
- 本製品は、日本国における電波法施行規則第6条第4項第4号「小電力データ通信システムの無線局」を満足した無線設備であり、日本国における端末設備等規則第36条「電波を使用する自営電気通信端末設備」を満足した端末設備です。
分解や改造などを行っての運用は違法であり、処罰の対象になりますので絶対に行わないでください。
また、本製品は日本国以外ではご使用になれません。
- 本製品の電波出力は、一般社団法人電波産業会が策定した「電波防護標準規格（RCR STD-38）」に基づく基準値を下回っています。
- 本製品の使用周波数帯では、電子レンジなどの産業・科学・医療用機器のほか、工場の製造ラインなどで使用されている移動体識別用の構内無線局（免許を要する無線局）及び特定小電力無線局（免許を要しない無線局）が運用されています。
- 万一、本製品から移動体識別用の構内無線局に対して電波干渉の事例が発生した場合には、速やかに電波の発射を停止してください。
- 自動ドアや火災報知機など、自動制御機器の周辺では、本製品は使用しないでください。自動制御機器の電子回路に影響を与え、誤動作の原因になる場合があります。
- 一般の電話機やテレビ、ラジオ、その他の無線を使用する機器などをお使いになっている近くで本製品を使用すると、それらの機器に影響を与えることがあります（本製品の電源を入/切することで影響の原因になっているかどうか判別できます）。この場合、次のような方法で電波干渉を取り除くようにしてください。
 - 本製品と影響を受けている装置の距離を離してください。
 - 影響を受けている装置が使用しているコンセントと別の電気系統のコンセントから、本製品の電力を供給してください。
 - 電話機やテレビ、ラジオの干渉について経験のある技術者に相談してください。
- トラック無線（CB無線）やアマチュア無線などを違法に改造した無線機から影響を受ける場合には、影響を受ける場所・時間を特定し、ご使用場所の管轄の電波管理局へ申し入れてください。
詳しくは、ご使用場所管轄の電波管理局へお問い合わせください。
- 他の無線機器から影響を受ける場合には、使用周波数帯域を変更するなど、混信回避のための処置を行ってください。
- 電子レンジなど、本製品と同じ周波数帯域を使用する産業・科学・医療用機器から影響を受ける場合には、使用周波数帯域を変更するなど、混信回避のための処置を行ってください。
- 本製品は、電波の特性上、設置場所によって通信距離や通信速度が異なります。

■ ワイヤレス注意ラベル（本体底面）

- IEEE802.11a/b/g/nに対応していて、かつBluetoothにも対応している場合



無線LAN機能のオン/オフ

[021904-28]

無線LAN機能のオン/オフを切り替えるには、次の方法があります。

- すべてのワイヤレス デバイスを切り替える..... 162
- 無線LAN機能のみを切り替える..... 163




メモ

- オン/オフの設定は、電源を切った後も保存されます。
- 外付け接続した無線LANモジュールの無線LAN機能のオン/オフにも対応します。



チェック

- 無線LAN機能のオン/オフを行う場合は、切り替えが完了したのを確認してから行うようにしてください。
- 他の機器に影響を与える場合やワイヤレス機能を使用しない場合は、ワイヤレス機能をオフにすることをおすすめします。
- BIOSセットアップユーティリティでワイヤレスデバイスそのものを無効にしている場合、これらの方法で無線LAN機能を有効にすることはできません。BIOSセットアップユーティリティでワイヤレスデバイスを有効に設定してから操作を行ってください。
- 無線LAN機能のオン/オフは、次の手順で確認できます。

1 タスク バーの通知領域のネットワークアイコン () をクリック

2 「Wi-Fi」を確認する



参照

- BIOSセットアップユーティリティおよび設定項目について
「システム設定」の「BIOSセットアップユーティリティについて (P. 239)」および「設定項目一覧 (P. 247)」
- 機内モードランプについて
「各部の名称」の「表示ランプ (P. 36)」

すべてのワイヤレス デバイスを切り替える

無線LAN機能を含むすべてのワイヤレス機能のオン/オフを切り替えることができます。

「機内モード」で切り替える


Windows標準の機能を使って、ワイヤレス機能のオン/オフを切り替えることができます。



チェック


機内モード中でも、無線LAN機能を個別にオンにしておくことができます。

●ワイヤレス機能をオフにする場合

1 タスク バーの通知領域のネットワークアイコン () をクリック

2 「機内モード」をオンにする

●ワイヤレス機能をオンにする場合

1 タスク バーの通知領域のネットワークアイコン () をクリック

2 「機内モード」をオフにする

無線LAN機能のみを切り替える

無線LAN機能のみのオン/オフを切り替えることができます。




チェック

この方法で切り替えると、機内モードランプで無線LAN機能のオン/オフは確認できません。

無線LAN機能のみを切り替える


Windows標準の機能を使って、無線LAN機能のみのオン/オフを切り替えることができます。

●無線LAN機能をオフにする場合

1 タスク バーの通知領域のネットワークアイコン () をクリック

2 「Wi-Fi」をオフにする

●無線LAN機能をオンにする場合

1 タスク バーの通知領域のネットワークアイコン () をクリック

2 「Wi-Fi」をオンにする

無線LANの設定と接続

[021905-28]

- 無線LANの設定をする..... 166
- セキュリティとデータの暗号化について..... 168
- 設定済みの接続先に接続する..... 169
- 接続を切断する..... 170



メモ

- セキュリティ設定や周囲の無線環境によっては、接続までに時間がかかる場合や、通信速度が低下する場合があります。
- 工場出荷時の状態では、2.4GHzのみを使用できる設定になっています。5GHzを使用する場合は、「ワイヤレスLANの設定」で設定変更してください。
- WPS (Wi-Fi Protected Setup) に対応した無線LANアクセスポイントと接続する場合、PINの入力や、ルーターのボタンを押すことを要求する画面が表示されることがあります。これらの操作でも無線LANアクセスポイントと接続できますが、機器の組み合わせによっては接続に失敗することもありますので、その場合はセキュリティ キーを入力して接続を行ってください。
- WPSで接続する場合は、セキュリティが自動的に設定されます。設定されたセキュリティについては、無線LANアクセスポイントの設定画面かマニュアルなどで確認してください。
- PINの記載箇所については、無線LANアクセスポイントのマニュアルをご覧ください。
- 「電源の管理」タブの設定は変更しないでください。
- IEEE802.11n規格による無線LAN通信を行う場合、工場出荷時の設定では、2.4GHz帯は20MHz幅で接続されます。40MHz幅で接続する場合は、次の手順で設定を行ってください。

1 「デバイス マネージャー (P. 12)」を開く

2 「ネットワーク アダプター」をダブルクリック

3 「Intel(R) Dual Band Wireless-AC 7260」または「Intel(R) Dual Band Wireless-N 7260」をダブルクリック

4 「詳細設定」タブをクリック

5 「プロパティ」欄で「2.4 GHz 用 802.11n チャンネル幅」を選択する

6 「値」欄の▼をクリックし、「自動」を選択する

7 「OK」ボタンをクリック

- 無線LANユーティリティを使用することで、Windows標準の無線LAN機能でサポートしていない認証機能 (LEAPなど) をご利用いただけます。無線LANユーティリティは、NECの「ビジネスPC」サイト (<http://jpn.nec.com/products/bizpc/>) より提供予定です。次の手順でダウンロードしてください。

1 NECの「ビジネスPC」サイト (<http://jpn.nec.com/products/bizpc/>) で「サポート情報 (ダウンロード)」をクリック

2 「ご使用中のお客様」欄の「ドライバ・ソフトウェア」をクリック

「モジュール、ドライバ」欄で該当するユーティリティをダウンロードしてください。



参照

ワイヤレスLANの設定について
「ワイヤレスLANの設定 (P. 171)」

無線LANの設定をする

接続する機器によって、設定手順が異なります。お使いの環境にあわせて設定を行ってください。

ネットワーク名 (SSID) を通知する無線LANアクセスポイントに接続する場合

1 無線LAN機能がオンになっていることを確認する

「無線LAN機能のオン/オフ」をご覧ください。無線LAN機能がオフになっている場合は、無線LAN機能をオンにしてください。



参照

無線LAN機能のオン/オフについて
「無線LAN機能のオン/オフ (P. 162)」

2 タスク バーの通知領域のネットワークアイコン (🌐) をクリック

ネットワーク名 (SSID) と信号状態の一覧が表示されます。



チェック

表示されるアイコンは、接続しているネットワークや接続状況により変化します。

3 接続する無線LANアクセスポイントのネットワーク名 (SSID) をクリック



チェック

- 選択した無線LANアクセスポイントに間違いがないか、ネットワーク名 (SSID) を確認してください。
- ネットワーク名 (SSID) が表示されない場合は、無線LANアクセスポイントがネットワーク名 (SSID) を通知しない設定になっている場合があります。無線LANアクセスポイントの設定を確認し、「ネットワーク名 (SSID) を通知しない無線LANアクセスポイントに接続する場合 (P. 167)」の手順で設定を行ってください。

4 「自動的に接続する」にチェックが付いていることを確認して、「接続」ボタンをクリック



メモ

自動的に接続する設定は、後から変更できます。

5 「セキュリティ キー」の入力を要求する画面が表示された場合は、接続先に設定されているものと同じネットワーク セキュリティ キーを入力して、「次へ」ボタンをクリック

これ以降は画面の指示に従って操作してください。



チェック

「閉じる」ボタンが表示された場合は、「閉じる」ボタンをクリックしてください。

これで設定は完了です。

ネットワーク名 (SSID) を通知しない無線LANアクセスポイントに接続する場合

1 無線LAN機能がオンになっていることを確認する

「無線LAN機能のオン/オフ」をご覧ください。無線LAN機能がオフになっている場合は、無線LAN機能をオンにしてください。



参照

無線LAN機能のオン/オフについて
「無線LAN機能のオン/オフ (P. 162)」

2 「コントロール パネル (P. 12)」を表示する

3 「ネットワークとインターネット」をクリックし、「ネットワークと共有センター」をクリック

4 「ネットワーク設定の変更」欄の「新しい接続またはネットワークのセットアップ」をクリック

5 「ワイヤレス ネットワークに手動で接続します」を選択し、「次へ」ボタンをクリック

ワイヤレス ネットワークの情報を入力する画面が表示されます。

6 「ネットワークがブロードキャストを行っていない場合でも接続する」にチェックを付ける

7 接続先の無線LANアクセスポイントにあわせて設定を行う

- 「ネットワーク名」
接続先の無線LANアクセスポイントのネットワーク名 (SSID) を入力します。
- 「セキュリティの種類」、**「暗号化の種類」**
接続先の無線LANアクセスポイントの設定にあわせて選択します。
セキュリティと暗号化の種類については、「セキュリティとデータの暗号化について (P. 168)」をご覧ください。

- 「セキュリティ キー」
接続先の無線LANアクセスポイントに設定されているものと同じネットワーク セキュリティ キーを入力します。
- 「この接続を自動的に開始します」
チェックを付けると、接続先が通信可能範囲にある場合、自動で接続するように設定されます。

8 「次へ」 ボタンをクリック

9 「正常に <ネットワーク名 (SSID) > を追加しました」と表示されたら、次の手順を行う

- 設定を変更しない場合
手順10に進んでください。
- 設定を変更する場合
「接続の設定を変更します」をクリックし、表示される画面で設定を行ってください。
設定が完了したら「OK」ボタンをクリックし、手順10へ進んでください。



チェック

接続先の無線LANアクセスポイントにWEPキーが設定されており、暗号化キー番号（キーインデックス）が「1」以外に設定されている場合は、ここで設定を変更する必要があります。「接続の設定を変更します」をクリックし、「セキュリティ」タブの「キー インデックス」で設定を行ってください。

10 「閉じる」 ボタンをクリック

これで設定は完了です。

手順7で「この接続を自動的に開始します」にチェックを付けなかった場合は、「設定済みの接続先に接続する (P. 169)」をご覧ください、手動で接続を行ってください。

セキュリティとデータの暗号化について

セキュリティと暗号化の方式は、無線LANアクセスポイントの設定にあわせる必要があります。本機の無線LAN機能で設定できる、セキュリティと暗号化の方式は次の通りです。

選択できるセキュリティと暗号化の方式

セキュリティの種類	暗号化の種類
認証なし（オープン システム）	なし、WEP
WPA2 - パーソナル	TKIP、AES
WPA - パーソナル	
WPA2 - エンタープライズ	
WPA - エンタープライズ	
802.1X	WEP



メモ

- セキュリティは設定することを強く推奨します。セキュリティの設定を行わない場合は、「無線LAN製品ご使用時におけるセキュリティに関するご注意 (P. 158)」の内容をご確認の上、使用してください。
- WPA2 - エンタープライズ、WPA - エンタープライズ、および認証機能 (IEEE802.1X) を使用した接続を行う場合は、各項目の設定内容をネットワークの管理者にお問い合わせください。

ネットワーク セキュリティ キー

データの暗号化を行う場合、ネットワーク セキュリティ キーを設定します。

ネットワーク セキュリティ キーは、通信を行う無線LANアクセスポイントと同じ設定にします。

暗号化の方式と、ネットワーク セキュリティ キーとして使用できる文字種と文字数は以下の通りです。

● WEPの場合

キーの長さが長い (bit数が大きい) ほど、通信内容の解読がされにくくなり、安全性が高くなります。

入力形式	長さ	キーに使用する文字	説明
ASCIIテキスト	64bit	半角英数字で5文字	相手の機器が64bit暗号キーに対応している場合に使用できます。64bitのうち40bitをユーザーが指定し、24bitはシステムが設定します。
16進数		16進数 (0~9、A~Fの半角英数字) で10文字	
ASCIIテキスト	128bit	半角英数字で13文字	相手の機器が128bit暗号キーに対応している場合に使用できます。128bitのうち104bitをユーザーが指定し、24bitはシステムが設定します。
16進数		16進数 (0~9、A~Fの半角英数字) で26文字	

● WPA - パーソナル (TKIP、AES) またはWPA2 - パーソナル (TKIP、AES) の場合

入力されたネットワーク セキュリティ キーを元にして、一定時間ごとにキー自体が自動更新されるため、WEPよりも安全性が高くなります。

入力形式	キーに使用する文字
ASCIIテキスト	半角英数字で8文字以上63文字以下
16進数	16進数 (0~9、A~Fの半角英数字) で64文字



チェック

WPA - パーソナルやWPA2 - パーソナルによる暗号化を使用するには、接続する相手の機器も同じセキュリティ機能に対応している必要があります。

設定済みの接続先に接続する

設定済みの接続先に接続するには、次の手順で行います。

1 無線LAN機能がオンになっていることを確認する

「無線LAN機能のオン/オフ」をご覧になり、無線LAN機能がオフになっている場合は、無線LAN機能をオンにしてください。



参照

無線LAN機能のオン/オフについて
「無線LAN機能のオン/オフ (P. 162)」

2 タスク バーの通知領域のネットワークアイコン () をクリック

ネットワーク名 (SSID) と信号状態の一覧が表示されます。



チェック

表示されるアイコンは、接続しているネットワークや接続状況により変化します。

3 接続先をクリックし、「接続」ボタンをクリック

以上で接続は完了です。

接続を切断する

接続中のネットワーク接続を切断するには、次の手順で行います。

1 タスク バーの通知領域のネットワークアイコン () をクリック

ネットワーク名 (SSID) と信号状態の一覧が表示されます。



チェック

表示されるアイコンは、接続しているネットワークや接続状況により変化します。

2 切断する接続先をクリックし、「切断」ボタンをクリック



メモ

現在接続中の接続先には「接続済み」と表示されています。



チェック

接続の状態の表示は、接続しているネットワークや接続状況により変化します。

以上で切断は完了です。

ワイヤレスLANの設定

[021909-28]

「ワイヤレスLANの設定」で、本機の無線LAN機能で使用する周波数帯を切り替えることができます。

「ワイヤレスLANの設定」を表示する

「ワイヤレスLANの設定」の表示は次の手順で行います。

1 アプリ画面 (P. 12)を開き、アプリの一覧で「ワイヤレスLANの設定」をクリック

「ワイヤレスLANの設定」画面が表示されます。



参照

「ワイヤレスLANの設定」について
「ワイヤレスLANの設定」のヘルプ



メモ

「ワイヤレスLANの設定」のヘルプは、「ワイヤレスLANの設定」を表示して、「ヘルプ」ボタンをクリックするか、[アプリ画面 \(P. 12\)](#)を開き、アプリの一覧で「ワイヤレスLANの設定」→「ワイヤレスLANの設定ヘルプ」をクリックすることで表示できます。

無線LANの周波数帯を切り替える

本機の無線LAN機能で使用する周波数帯を切り替えるには、次の手順で行います。



チェック

インターネット接続中やファイルの転送中などに設定を変更しないでください。

1 「ワイヤレスLANの設定」を表示する

2 次の操作を行う

- 2.4GHzと5GHz（屋内モード）に設定する場合
「2.4GHzと5GHz（屋内モード）」
- 2.4GHz（屋外モード）に設定する場合
「2.4GHz（屋外モード）」



メモ

- **2.4GHzと5GHz（屋内モード）**

802.11/a/b/g/n/ac（搭載機種のみ）で接続されるモードです（※802.11/a/b/g/n/acで設定されます。その他のモードでは設定されません）。

- **2.4GHz（屋外モード）**

802.11/bgnで接続されるモードです（※802.11/bgnで設定されます。その他のモードでは設定されません）。



チェック

IEEE802.11n（W52/W53）およびIEEE802.11a/ac（W52/W53）無線LANの使用は、電波法令により屋内に限定されます。「2.4GHzと5GHz（屋内モード）」は、屋外で使用しないでください。

3 「OK」 ボタンをクリック

以上で周波数帯の切り替えは完了です。

無線LANに関する用語一覧

[021913-28]

ここでは無線LANに関する用語について説明します。無線LANの設定をするときにご覧になると便利です。

用語	説明
AES	Advanced Encryption Standardの略。 米国政府内での情報処理用に採用された「次世代標準暗号化方式」のこと。規定の基準（暗号強度、処理速度など）を満足しており、その仕様も公開されていることから、広い分野での利用が行われている。IEEE802.11iの暗号化方式の1つに採用されている。
ANYプローブ応答禁止	SSIDの問い合わせを拒否する設定。
ANY接続拒否	SSIDを「ANY」にセットした無線LAN端末もしくはSSIDに任意の文字列を入れた端末からの接続を拒否する設定。
EAP	Extensible Authentication Protocolの略。 任意の認証機能を用いるための仕様。ダイヤルアップで用いられるPPP（Point-to-Point Protocol）の拡張として開発された。 ユーザー名・パスワード以外にもスマートカード（ICカード）やデジタル証明書などさまざまな認証方式をサポートできる。EAP-TLS、EAP-TTLSなどがある。
EAP-TLS	Transport Layer Security の略。 EAP方式の認証プロトコルの1つで、利用にはクライアント証明書とサーバ証明書が必要となる。
EAP-TTLS	Tunneled Transport Layer Security の略。 EAP方式の認証プロトコルの1つで、EAP-TLSとは異なり、クライアント証明書は必要とせず、代わりにユーザー名・パスワードが用いられる。
IEEE802.11a	IEEEが標準化した5GHz帯の電波を使い最大54Mbpsの転送速度の無線LANの物理層の規格。
IEEE802.11b	IEEEが標準化した2.4GHz帯の電波を使い最大11Mbpsの転送速度の無線LANの物理層の規格。
IEEE802.11g	IEEEが標準化した2.4GHz帯の電波を使い最大54Mbpsの転送速度の無線LANの物理層の規格。
IEEE802.11i	IEEEが標準化を進めている「無線LAN用セキュリティ規格」認証方式や暗号化方式、暗号化キーの取り扱いなどについて規定している。
IEEE802.11n	IEEEが標準化した2.4GHz、5GHz帯のいずれかの電波を使い最大600Mbps（理論値）の転送速度の無線LANの物理層の規格。
IEEE802.1X	無線LAN上で認証と動的なキーの生成と配送を行う仕組み。 IEEE標準。有線LANでポートアクセス管理を行うためにも用いられる。EAPとRADIUSを用いる。
MACアドレスフィルタリング	無線LAN端末固有のMACアドレスを無線LANアクセスポイントに設定することで、無線LAN端末を無線LANアクセスポイントに接続するか否かを制御するセキュリティ方式。

PSK	Pre-Shared Keyの略。 暗号化キーを生成するために用いられる共有（秘密）鍵のこと。この鍵を用いて直接暗号化を行うものではなく、暗号鍵を生成するためのものであることから“事前共有鍵”と呼ばれる。PSKとは、事前共有鍵を用いる認証方式を表す場合がある。													
RADIUS	Remote Authentication Dial-in User Serviceの略。 ネットワークアクセス全般に対する認証、アクセス承認、課金管理を行うプロトコル。													
SSID	Service Set Identifierの略。 無線LANを構成する無線LANアクセスポイントと端末に付けられた識別子のこと。無線LANをグループ化するために用いられる。 無線LANアクセスポイントと端末に同じSSIDが設定されていないと通信できない。無線LANアクセスポイントを中心とした1つのグループであるBSS（Basic Service Set）が、802.11による無線LANのインフラストラクチャ通信の最小単位となるが、複数の無線LANアクセスポイントにまたがった際のローミングを考慮し、BSSを複数束ねたESS（Extended Service Set）が定義されている。このため、SSIDはESSIDと呼ばれることもある。 無線LAN接続ツールによっては、ネットワーク名と記載している場合もある。													
SSIDの隠ぺい	SSIDを無線LANアクセスポイントにより定期的送信されるビーコン中に含まないように設定すること。													
TKIP	Temporal Key Integrity Protocol の略。 暗号化方式の一種で、WPAの暗号化方式として採用されている。 PSKと呼ばれる“事前共有鍵”を元に暗号化キーを一定のデータ量また時間ごとに生成し、暗号化を行う。													
WEPキー	WEP暗号化方式で用いられる“暗号化キー”のこと。種類は共有（秘密）鍵である。													
WPA	① Wi-Fi Protected Accessの略。 Wi-Fi Alliance が規格化した、新しいセキュリティ規格のこと。 WEP方式よりセキュリティ強度が強化されている。暗号化方式と認証プロトコルにより、以下の4つに分類できる。 <table border="1" data-bbox="528 1330 1484 1568"> <thead> <tr> <th colspan="2" rowspan="2"></th> <th colspan="2">認証</th> </tr> <tr> <th>PSK</th> <th>EAP</th> </tr> </thead> <tbody> <tr> <th rowspan="2">暗号</th> <th>TKIP</th> <td>(1)</td> <td>(2)</td> </tr> <tr> <th>AES</th> <td>(3)</td> <td>(4)</td> </tr> </tbody> </table> <p>※WPA仕様書では、暗号プロトコル「AES」は必須ではないため、WPAをサポートしていても、AESをサポートしていない場合がある。</p> <p>② WPAにて認証に外部サーバを用いる方式を表す。上記表内の（2）または（4）の方式。</p>			認証		PSK	EAP	暗号	TKIP	(1)	(2)	AES	(3)	(4)
				認証										
		PSK	EAP											
暗号	TKIP	(1)	(2)											
	AES	(3)	(4)											
WPA - パーソナル	WPAにて認証に外部サーバも用いない方式を表す。上記表内の（1）または（3）の方式。													
暗号化キー	暗号化を行う鍵のことで、暗号化方式により、公開鍵と共有（秘密）鍵の2種類ある。													
インフラストラクチャ通信	無線LAN端末と無線LANアクセスポイントを利用した形態の通信。													
オープンシステム認証	無線LANの認証方式の1つ。無線LAN端末からは資格情報なしに無線LANアクセスポイントに認証依頼を行い、無線LANアクセスポイントは依頼された認証をその													

	<p>まま受け入れる。そのため、ネットワークキーによる認証は行われていない（サーバ認証とは別）。</p>
<p>キーインデックス</p>	<p>WEP暗号化方式では、仕様上4つのWEPキーを切り替えることができる。WEP暗号化方式では、無線LANアクセスポイントと無線LAN端末の両方のキーインデックスを同じにしなければいけない。製品によってはキーインデックスの値が「0～3」のものと「1～4」のものがあり、設定に注意しなければならない。</p>
<p>キー更新間隔</p>	<p>暗号化キーを生成するデータ量間隔または時間間隔のこと。</p>
<p>共有キー認証</p>	<p>無線LANの認証方式の1つ。無線LANアクセスポイントと端末はネットワークキーを用いたチャレンジレスポンス認証を行う。</p>
<p>ネットワークキー</p>	<p>共有キー認証の「認証キー」と暗号化機能の「暗号化キー」または「PSK」の両方に用いられる「キー」のこと。</p>
<p>ネットワーク認証</p>	<p>無線LANの認証方式の総称。オープンシステム認証、共有キー認証、WPA、WPA - パーソナル、WPA2、WPA2 - パーソナルなどがある。</p>
<p>無線LANアクセスポイント</p>	<p>ネットワークに無線LAN端末を接続する機器であり、一般的には有線LANのHUBに相当する機能を持つ。</p>

モバイルブロードバンド

[022800-28]

本機のモバイルブロードバンドについて説明しています。モバイルブロードバンドモデルをお使いの場合のみご覧ください。

➤ 概要.....	177
➤ 使用上の注意.....	178
➤ モバイルブロードバンドを使用する準備.....	179
➤ モバイルブロードバンドのオン/オフ.....	182
➤ 接続とセキュリティ.....	184

モバイルブロードバンドについて

モバイルブロードバンドとは、本機を携帯電話、LAN（Local Area Network）や無線LANアクセスポイントに接続することなく、インターネットなどのデータ通信を行う機能です。

本機は「docomo LTE Xi（クロッシィ）」に接続可能なモバイルブロードバンドが搭載されています。

これにより、受信時最大100Mbps/送信時最大37.5Mbps※1の超高速データ通信が利用できます（※1北海道、東北、信越、北陸、中国、四国、沖縄の一部に限ります。対応エリアの詳細は「ドコモのホームページ」でご確認下さい）。Xiエリア外でもFOMAハイスピード（受信時最大14Mbps）の高速データ通信に対応しています。利用可能なエリアは、NTTドコモの提供するXiエリア、FOMAハイスピードエリア、およびFOMAエリアです。FOMAネットワーク以外では、使用できません。



チェック

- 「docomo LTE Xi（クロッシィ）」を使用するためには、NTTドコモのXi回線契約済みのドコモUIMカードが必要です。FOMA回線契約のみのドコモUIMカードは、本機ではご使用になれません。またMVNOの提供するサービスをご使用の場合も、「docomo LTE Xi（クロッシィ）」に対応したカードが必要になります。
- Xiエリア外ではFOMAでデータ通信ができますのでFOMAエリア内であれば従来のFOMAと同様にご利用になれます。
- Xiエリア内でも、電波状況によりFOMAでの通信となる場合があります。
- 通信速度は、送受信時の技術規格上の最大値であり、実際の通信速度を示すものではありません。ベストエフォート方式による提供となり、実際の通信速度は、通信環境やネットワークの混雑状況に応じて変化します。
- FOMAハイスピードエリア内であっても、場所によっては送受信ともに最大384kbpsの通信となる場合があります。FOMAハイスピードエリア外のFOMAエリアにおいては、送受信ともに最大384kbpsの通信となります。
- 料金形態、サービスエリアの詳細についてはNTTドコモのウェブサイト（<http://www.nttdocomo.co.jp/>）でご確認ください。
- MVNOの提供する、mopera.net以外のサービスあるいは閉域網で使用する場合は別途設定を行う必要があります。上記に該当する接続をご利用の場合は、NECまたはご購入元にお問い合わせください。

使用上の注意

[022802-28]

- モバイルブロードバンドをお使いになる前に、添付の『安全にお使いいただくために』を必ずご覧ください。
- ネットワークとの通信中は、本機を休止状態やスリープ状態にしないでください。
- ネットワーク通信をすると、バッテリーのみで使用可能な時間が短くなります。長時間使用するときは、本機にACアダプタを接続し、コンセントからの電源を使用してください。
- 本製品の電波出力は、一般社団法人電波産業会が策定した「電波防護標準規格（RCR STD-38）」に基づく基準値を下回っています。
- 本製品には、日本の電波法に基づき工事設計認証された無線設備が内蔵されています。
- 万一、本製品から移動体識別用の構内無線局に対して電波干渉の事例が発生した場合には、速やかにモバイルブロードバンドをオフにしてください。
- 自動ドアや火災報知機など、自動制御機器の周辺では、本製品は使用しないでください。自動制御機器の電子回路に影響を与え、誤動作の原因になる場合があります。
- 心臓ペースメーカー装着部位から30センチ以上離して使用してください。電波によりペースメーカーの作動に影響を与える場合があります。
- 医療機関側が本製品の使用を禁止した区域では、本製品の電源を切るか、モバイルブロードバンドを含むワイヤレス機能をオフにしてください。また、医療機関側が本製品の使用を認めた区域でも、近くで医療機器が使用されている場合には、本製品の電源を切るか、モバイルブロードバンドを含むワイヤレス機能をオフにしてください。
- トンネル・地下・建物の中や陰などで電波が届かない場所、屋外でも電波の弱い場所、および「Xi」、FOMAのサービスエリア圏外では、モバイルブロードバンドを使用できません。
- ビルの高層階など見晴らしの良い場所であっても、モバイルブロードバンドを使用できない場合があります。
- 電波が強い場所で移動せずに使用している場合でも、通信が切れてしまう場合があります。
- 航空機内ではモバイルブロードバンドを含むワイヤレス機能をオフにしてください。機体の制御機器などに影響を及ぼし、運航の安全に支障をきたすおそれがあります。
- 分解や修理・改造をしないでください。本機内部に触ると感電の原因になります。
- ガソリンスタンドなど引火性ガスの発生する場所では、モバイルブロードバンドを含むワイヤレス機能をオフにしてください。爆発や火災が発生するおそれがあります。
- スリープ状態、休止状態に移行する際、通信の切断処理が行われます。データ通信中に状態の移行が行われた場合は、通信中のデータを失うことがあります。
- その他、本製品から移動体識別用特定小電力無線局に対して電波干渉の事例が発生した場合など何かお困りのことが起きたときは、ご購入元、またはNECまでご相談ください。



参照

- **モバイルブロードバンドのオン/オフ**
「モバイルブロードバンドのオン/オフ (P. 182)」
- **NECのお問い合わせ先について**
『保証規定&修理に関するご案内』

モバイルブロードバンドを使用する準備

[022803-28]

ドコモUIMカードの取り付け／取り外し

ドコモUIMカードの取り付け



チェック

「docomo LTE Xi (クロッシィ)」を使用するためには、NTTドコモのXi回線契約済みのドコモUIMカードが必要です。FOMA回線契約のみのドコモUIMカードは、本機ではご使用になれません。またMVNOの提供するサービスをご使用の場合も、「docomo LTE Xi (クロッシィ)」に対応したカードが必要になります。

本機へのドコモUIMカードの取り付けは、次の手順で行います。

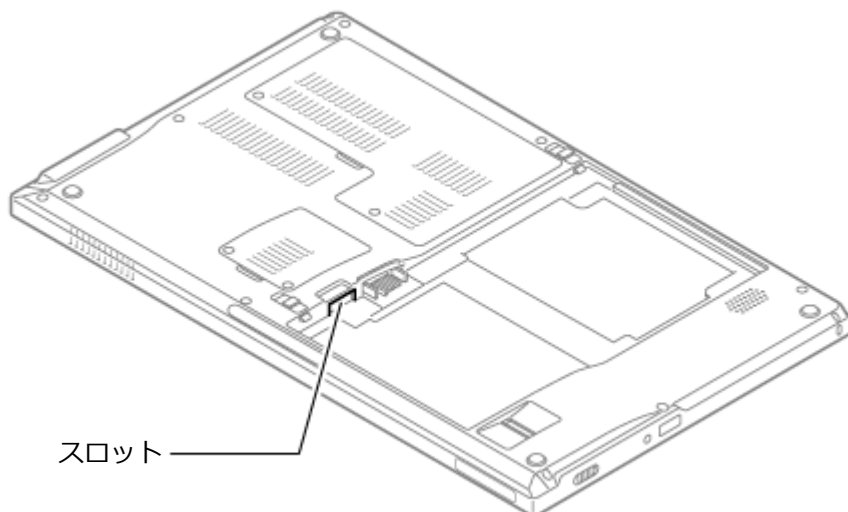
1 本機を使用中の場合は、本機の電源を切る

2 電源コードのプラグをACコンセントから抜き、ACアダプタを本機から取り外す

3 本体を裏返す

4 バッテリーパックを本体から取り外す

バッテリーパックを取り外すと、スロットが見えます。



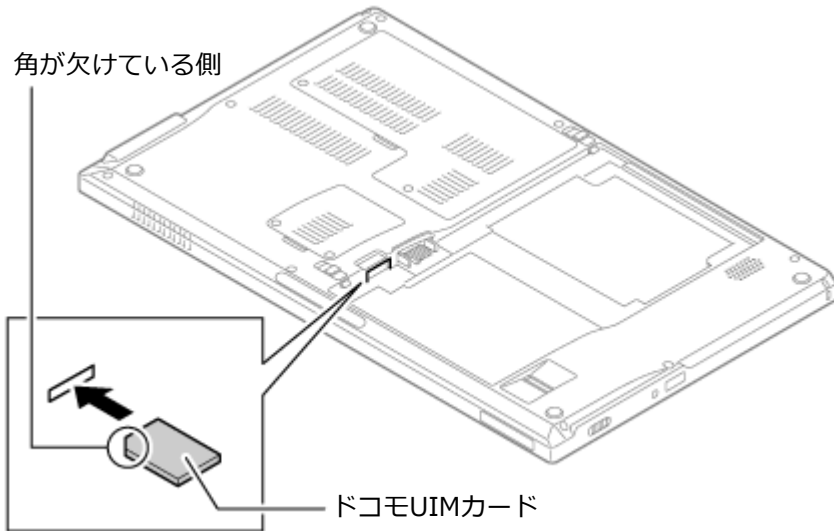


参照

バッテリーパックの取り外しについて

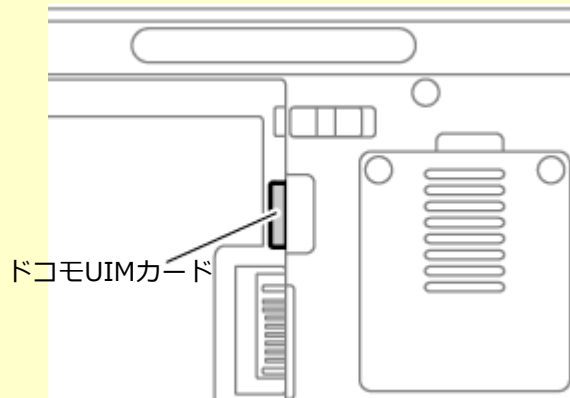
「バッテリー」の「バッテリーパックの取り付け／取り外し (P. 67)」

5 ドコモUIMカードの向きに注意してスロットに挿入する



チェック

- ドコモUIMカードの向きに注意して正しく取り付けてください。誤った向きに取り付けると、故障の原因になります。
- ドコモUIMカードは下図のように上から見て見える状態では挿入が不完全です。上から見て見えなくなるまで挿入してください。



6 バッテリーパックとACアダプタを取り付ける



参照

バッテリーパックの取り付けについて

「バッテリー」の「バッテリーパックの取り付け／取り外し (P. 67)」

ドコモUIMカードの取り外し

長期間、モバイルブロードバンドを使用しない場合などは、ドコモUIMカードを本機から取り外してください。ドコモUIMカードの取り外しは、次の手順で行います。

- 1 本機を使用中の場合は、本機の電源を切る
- 2 電源コードのプラグをACコンセントから抜き、ACアダプタを本機から取り外す
- 3 本体を裏返す
- 4 バッテリーパックを本体から取り外す



参照

バッテリーパックの取り外しについて

「バッテリー」の「バッテリーパックの取り付け／取り外し (P. 67)」

- 5 ドコモUIMカードを軽く押す
ドコモUIMカードが少し出てきます。

- 6 ドコモUIMカードを引き抜く

- 7 バッテリーパックとACアダプタを取り付ける



参照

バッテリーパックの取り付けについて

「バッテリー」の「バッテリーパックの取り付け／取り外し (P. 67)」

モバイルブロードバンドのオン/オフ

[022804-28]

モバイルブロードバンドのみオン/オフを切り替えることができます。



メモ

モバイルブロードバンドのオン/オフの設定は、電源を切った後も保存されます。



チェック

- 他の機器に影響を与える場合やモバイルブロードバンドを使用しない場合、モバイルブロードバンドが使用できない環境で本機を使用する場合は、モバイルブロードバンドをオフにしてください。
- BIOSセットアップユーティリティでワイヤレスデバイスそのものを無効にしている場合、モバイルブロードバンドを有効にすることはできません。BIOSセットアップユーティリティの「Advanced」メニューでワイヤレスデバイスを有効に設定してから操作を行ってください。
- モバイルブロードバンドを含むワイヤレス機能のオン/オフは、チャームバーの「設定」や、タスクバーの通知領域に表示されるネットワークアイコンにより確認できます。

チャームバーのアイコン	タスクバーのアイコン	状態
		ワイヤレス機能：オン。接続先を設定すればネットワーク通信できます。
		ワイヤレス機能：オフ。ワイヤレス機能がオフになっています。
		ワイヤレス機能：オン（接続中）。アンテナの本数で現在の受信感度の強さを表示しています。
		ワイヤレス機能：機内モード。モバイルブロードバンドを含むすべてのワイヤレス機能がオフになっています。



参照

BIOSセットアップユーティリティおよび設定項目について

「システム設定」の「BIOSセットアップユーティリティについて (P. 239)」および「設定項目一覧 (P. 247)」

「ワイヤレス デバイス」で切り替える

Windows標準の機能を使って、モバイルブロードバンドのオン/オフを切り替えることができます。

モバイルブロードバンドをオフにする場合

1 チャームバーを表示し、「設定」をクリック

2 「PC設定の変更」をクリック

3 「ネットワーク」をクリック

4 「機内モード」をクリック

5 「ワイヤレス デバイス」の「モバイルブロードバンド」をオフにする

モバイルブロードバンドをオンにする場合

1 チャーム バーを表示し、「設定」をクリック

2 「PC設定の変更」をクリック

3 「ネットワーク」をクリック

4 「機内モード」をクリック

5 「ワイヤレス デバイス」の「モバイルブロードバンド」をオンにする

インターネットへの接続／切断

ここでは、本機のモバイルブロードバンドを使用して、インターネットへ接続、または切断する方法について説明します。



チェック

本機は海外でのモバイルブロードバンドの使用をサポートしていません。しかし、契約によっては、国際ローミングにより接続できる場合があります。

その際、データ通信料が非常に高額になる場合がありますので、ご利用の際は十分ご注意ください。

インターネットへの接続

インターネットへの接続は以下の手順で行います。

1 Xi対応ドコモUIMカードを本体にセットする



参照

ドコモUIMカードの取り付けについて

「ドコモUIMカードの取り付け／取り外し (P. 179)」

2 本機の電源を入れる

3 タスク バーの通知領域やチャーム バーのネットワークアイコンで、モバイルブロードバンドを含むワイヤレス機能がオンになっていることを確認する

オフになっている場合は、「モバイルブロードバンドのオン／オフ (P. 182)」をご覧ください。

4 チャーム バーを表示し、「設定」をクリック

5 「ネットワーク」をクリック

利用可能なネットワークの一覧が表示されます。

6 「モバイルブロードバンド」の「NTT DOCOMO(LTE)」をクリック



メモ

ネットワーク名は、ネットワークから取得した情報を表示します。固定文字列ではありません。
(例：NTT DOCOMO)

7 「接続」をクリック

「モバイルブロードバンド」に詳細情報が表示されます。

以上でインターネットへの接続は完了です。

インターネットからの切断



インターネットからの切断は以下の手順で行います。

1 タスクバーの通知領域のネットワークアイコン (または) をクリック

ネットワーク名の一覧が表示されます。



メモ

チャームバーを表示し、「設定」→ネットワークアイコン ( または ) をクリックしても、ネットワーク名の一覧を表示することができます。

2 「モバイルブロードバンド」に表示されているネットワーク (「NTT DOCOMO」など) をクリック



メモ

ネットワーク名には、ネットワークから取得した文字列を表示します。固定ではありません。

3 「切断」をクリック



以上でインターネットからの切断は完了です。

■ セキュリティの設定

ドコモUIMカードには、第三者による無断使用を防ぐために4～8桁で設定できる暗証番号「PIN」が存在します。ここでは「PIN」の設定、利用方法について説明します。



チェック

- セキュリティの設定にてPINの認証処理が実行されますが、許容回数以上連続で認証に失敗すると、SIMがブロックされます。
SIMのブロックを解除しない限りインターネットへの接続は行えません。
- PINを3回連続して間違えた際、自動的にかかる「SIMブロック」を解除するには、ご契約時に提供された「PINロック解除キー（PUK）」が必要になります。
※ドコモショップ以外で新規にご契約されたお客様は、My docomo、ドコモインフォメーションセンター、ドコモショップにてご確認くださいませ。
- PINロック解除キー（PUK）を10回連続して間違えると、完全にロックされます。
完全にロックされた場合には、ドコモUIMカードと本人確認書類（運転免許証など）をお持ちの上、お近くのドコモショップまでご相談ください。
 - NTTドコモ ウェブサイト：<http://www.nttdocomo.co.jp/>
 - ドコモインフォメーションセンター：
受付時間：午前9：00～午後8：00
ドコモの携帯電話からの場合：（局番なし）151（無料）
※一般電話などからはご利用いただけません。

一般電話などからの場合：0120-800-000（無料）
※一部のIP電話からは接続できない場合があります。

セキュリティを有効にする

セキュリティを有効にする場合は次の手順で行います。

- 1 チャーム バーを表示し、「設定」をクリック
- 2 「PC設定の変更」をクリック
- 3 「ネットワーク」をクリック
- 4 「モバイルブロードバンド」の「NTT DOCOMO」をクリック



メモ

ネットワーク名は、ネットワークから取得した情報を表示します。固定文字列ではありません。
（例：NTT DOCOMO）

- 5 「セキュリティ」から「PINの使用」をクリック

PINの入力を求められるので、現在のPINを入力します。
PIN認証に成功すると、次回以降はネットワークへの接続時にPIN認証によるロック解除が必要となります。

セキュリティを無効にする

セキュリティを無効にする場合は次の手順で行います。

1 チャームバーを表示し、「設定」をクリック

2 「PC設定の変更」をクリック

3 「ネットワーク」をクリック

4 「モバイルブロードバンド」の「NTT DOCOMO」をクリック



メモ

ネットワーク名は、ネットワークから取得した情報を表示します。固定文字列ではありません。
(例：NTT DOCOMO)

5 「セキュリティ」から「PINの使用をやめる」をクリック

PINの入力を求められるので、現在のPINを入力します。

PIN認証に成功すると、次回以降はネットワークへの接続時にPIN認証によるロック解除が不要となります。

PINの変更

PINを変更する場合は次の手順で行います。

1 チャームバーを表示し、「設定」をクリック

2 「PC設定の変更」をクリック

3 「ネットワーク」をクリック

4 「モバイルブロードバンド」の「NTT DOCOMO」をクリック



メモ

ネットワーク名は、ネットワークから取得した情報を表示します。固定文字列ではありません。
(例：NTT DOCOMO)

5 「セキュリティ」から「PINの変更」をクリック

PINの入力を求められるので、現在のPIN、新しいPINを入力します。

PIN認証に成功すると、PINが変更されます。



チェック

- 新しいPINを現在のPINと同じ文字列に設定することはできません。
- PINの変更を行うには「PINの使用」によりPINが有効である必要があります。

USBコネクタ

[022000-28]

- 使用上の注意..... 190
- USB機器の取り付け／取り外し..... 192

使用上の注意

[022001-28]

- 本機のUSBコネクタには、USB 1.1対応機器、USB 2.0対応機器、USB 3.0対応機器が取り付け可能です。ただし、対応する規格の異なるUSBコネクタにUSB機器を取り付けたときの、動作規格（転送速度）については次の表をご覧ください。

		本体側コネクタ	
		USBコネクタ (USB 1.1)	USBコネクタ (USB 3.0対応)
取り付ける機器	USB 1.1対応機器	USB 1.1 (12Mbps ^{※1})	
	USB 2.0対応機器	USB 2.0 ^{※2} (480Mbps ^{※1})	
	USB 3.0対応機器	USB 2.0 ^{※2} (480Mbps ^{※1})	USB 3.0 ^{※3} (5Gbps ^{※1})

※1 記載の速度は理論値（最大）です。

※2 USBハブ、USBケーブルもUSB 2.0に対応したものを使用する必要があります。

※3 USBハブ、USBケーブルもUSB 3.0に対応したものを使用する必要があります。

- USB機器の取り付け/取り外しを行うときは、3秒以上の間隔をおいて行ってください。
- USBコネクタにプラグをすばやく抜き差ししたり斜めに差したり半差しにしたりすると、正常に認識されないことがあります。その場合はプラグをUSBコネクタから抜いて、正しく差しなおしてください。
- 初めてUSB機器を取り付けたときに、画面に何も表示されない場合は、USBコネクタにプラグを正しく差し込めていない可能性があります。いったんプラグを抜き、再度差し込んでみてください。
- スリープ状態に移行する前にUSB機器（マウスまたはキーボード以外）を取り外してください。USB機器を取り付けた状態ではスリープ状態に移行または復帰できない場合があります。
- 省電力状態（スリープ状態や休止状態）の時や、省電力状態への移行中、省電力状態からの復帰中は、USB機器の取り付け/取り外しをしないでください。
- 省電力状態への移行中は、取り付けているUSB機器を操作しないでください。
- 外付けUSBハブ経由でUSB機器を使用する場合は、USBハブを本機に取り付けてから、USBハブにUSB機器を取り付けるようにしてください。USB機器を取り付けた状態でUSBハブを本機に取り付けると、USB機器が正常に認識されないことがあります。
- USB機器の有無にかかわらず「デバイス マネージャー」にある「ユニバーサル シリアルバス コントローラー」は削除、無効にしないでください。
- 印刷中にプリンタが停止し、「印刷キュー」に印刷中のドキュメントが残っている場合は、すべてのドキュメントを一度キャンセルし、プリンタに取り付けているUSBケーブルを抜き差ししてから再度印刷してください。なお、印刷中ドキュメントのキャンセルには時間がかかる場合があります。



メモ

- 本機でのUSB機器の動作確認情報については、各機器に添付のマニュアルをご覧くださいか、各機器の発売元にお問い合わせください。なお、NEC製のUSB対応機器の情報は、NECの「ビジネスPC」サイト (<http://jpn.nec.com/bpc/>) から、次の手順で確認してください。

1 「サポート情報（ダウンロード）」をクリック

2 「ご使用中のお客様」にある「製品検索一覧」をクリック

3 「旧モデル検索（最新機種も含む）」にある「PC本体型番検索」をクリック

お使いのモデルの型番で検索し、取り付け可能なUSB対応機器を確認してください。

- 取り付ける機器によっては、接続ケーブルが必要な場合があります。

USB機器を制限する

本機では、BIOSセットアップユーティリティのI/O制限で、USBコネクタの有効/無効を設定して、USB機器の使用を制限することができます。

また、添付のDeviceProtectorでも、取り付けているUSB機器単位で使用を制限することができます。



参照

- **I/O制限について**
「セキュリティ機能」の「[I/O制限 \(P. 217\)](#)」
- **DeviceProtectorについて**
「セキュリティ機能」の「[DeviceProtector \(P. 229\)](#)」

USB機器の取り付け／取り外し

[022002-28]

取り付けの前に

機器によっては、使用するためにドライバやアプリケーションのインストール、設定の変更などが必要になる場合があります。

USB機器に添付のマニュアルなどをご覧になり、必要な準備を行ってください。



メモ

- 取り付けてすぐ使うことができるUSB機器がありますが、そのままではいくつかの機能が制限される可能性があります。必ず添付のマニュアルをよく読んでください。
- USB機器は、本機の電源を入れたままの状態でも取り付けることができます。取り付け前に電源を切る必要はありません。
- 外付けUSBハブ経由でUSB機器を使用する場合は、はじめにUSBハブを本機に取り付けてから、USBハブにUSB機器を取り付けるようにしてください。

USB機器の取り付け

1 USBコネクタ (USB 2.0) またはUSBコネクタ (USB 3.0対応) にプラグを差し込む

プラグの向きに注意して、止まるまで軽く押し込んでください。

取り付けしたUSB機器が正しく本機に認識されたかどうかを確認してください。確認する方法は、機器の種類によって異なります。機器によっては、取り付けた後で別の設定作業が必要になる場合があります。詳しくは、各USB機器に添付のマニュアルなどをご確認ください。

USB機器の取り外し

1 タスクバーの通知領域の をクリックし、 または をクリック

このアイコンが表示されていない場合は手順3に進んでください。

2 表示された「××××の取り出し」から、取り外したいUSB機器をクリック

安全に取り外しができるという内容のメッセージが表示されます。

表示された「××××の取り出し」に取り外したいUSB機器がない場合は手順3に進んでください。

3 USB機器を取り外す

以上でUSB機器の取り外しは完了です。

別売の増設RAMボード（以降、メモリ）の取り付け方／取り外し方や増設後の確認方法について説明しています。

▶ 取り付け前の確認.....	194
▶ メモリの取り付け／取り外し.....	195
▶ メモリ変更時の確認.....	200

取り付けられるメモリ



チェック

- 増設RAMボード（メモリ）を本機に取り付ける場合、必ずNECの「ビジネスPC」サイト（<http://jpn.nec.com/bpc/>）で取り付け可能となっているメモリをお使いください。
なお、市販のメモリに関する動作保証やサポートはNECでは行っていません。販売元にお問い合わせください。
- 最大8GBのメモリを搭載可能ですが、PCIデバイスなどのメモリ領域を確保するために、すべての領域を使用することはできません。なお、装置構成によって利用可能なメモリ容量は異なります。

本機に取り付け可能なメモリの情報は、NECの「ビジネスPC」サイト（<http://jpn.nec.com/bpc/>）から次の手順で確認してください。

1 「サポート情報（ダウンロード）」をクリック

2 「ご使用中のお客様」にある「製品検索一覧」をクリック

3 「旧モデル検索（最新機種も含む）」にある「PC本体型番検索」をクリック

お使いのモデルの型番で検索し、取り付け可能なメモリを確認してください。

メモリの取り付け／取り外し

[022202-28]



チェック

- メモリは静電気に大変弱く、身体に静電気を帯びた状態でメモリを扱っていると破損する原因になります。メモリに触れる前に、アルミサッシやドアのノブなど身近な金属に手を触れて、静電気を取り除いてください。
- メモリのコネクタ部分には手を触れないでください。接触不良など、故障の原因になります。
- ボード上の部品やハンダ付け面には触れないよう注意してください。
- メモリを間違った向きで無理に取り付けようとすると、本機のコネクタ部やメモリが故障する原因になります。取り付け方向に注意してください。
- 取り付け前に、本機で使用できるメモリであることを確認してください。
- メモリスロットのカバーのネジを外すため、プラスドライバーを用意してください。
- メモリの取り付け／取り外しを行う場合は、「高速スタートアップ」の機能を無効にしてください。詳しくは、「[「高速スタートアップ」について \(P. 41\)](#)」をご覧ください。

メモリの取り付け

1 本機を使用中の場合は、本機の電源を切る

2 電源コードのプラグをACコンセントから抜き、ACアダプタを本機から取り外す

3 本体を裏返し、バッテリーパックを本体から取り外す

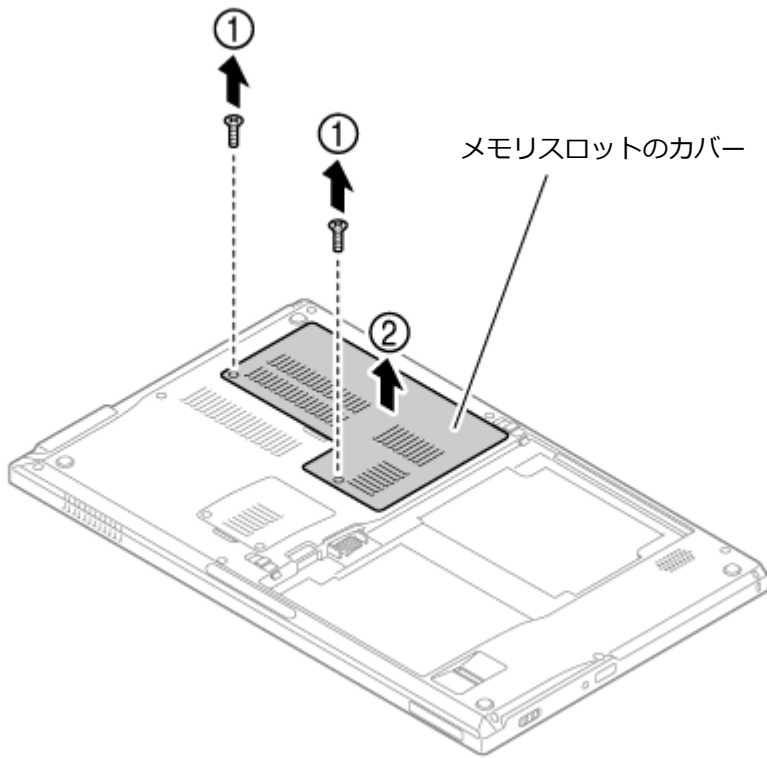


参照

バッテリーパックの取り外しについて

「[バッテリー](#)」の「[バッテリーパックの取り付け／取り外し \(P. 67\)](#)」

4 図のネジをプラスドライバーで取り外し、メモリスロットのカバーを取り外す

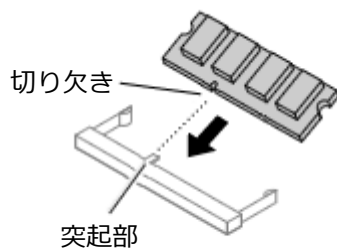


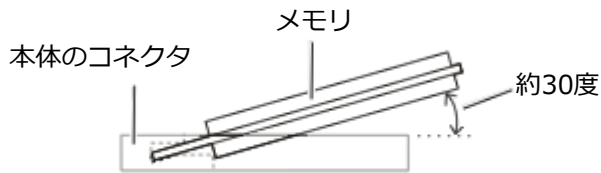
5 メモリの切り欠き部分を本体のコネクタの突起部に合わせ、本体のコネクタに対して約30度の挿入角度で、メモリの端子が当たるまで挿入する



チェック

- メモリ上の部品やハンダ付け面には、手を触れないよう注意してください。メモリを手を持つ際は、メモリの両端面を持つようにしてください。
- メモリの表と裏が逆の場合は、メモリの切り欠きとコネクタの突起部が合わず、挿入することができませんので、よく確認してください。
- 挿入するときに、固いことがあります。奥までしっかり押し込んでください。しっかり押し込まずに次の手順を行うと、コネクタを破損するおそれがあります。
- メモリの基板は薄いため、破損しないよう十分に注意してください。

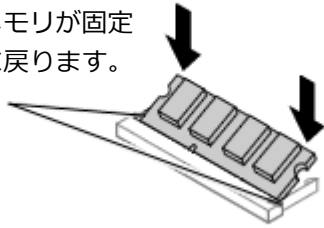




※横から見たところ

6 カチッと音がする位置までメモリを本体のコネクタに強く押し込む

メモリを押し込むとき、この部分が左右に開き、メモリが固定されると元の位置に戻ります。



実物と図は多少異なる場合があります。



チェック

両方がロックされ、メモリがコネクタにしっかり固定されたことを確認してください。



7 メモリスロットのカバーを元に戻し、外したネジを本体底面に取り付ける

8 バッテリーパックとACアダプタを取り付ける



参照

バッテリーパックの取り付けについて

「バッテリー」の「バッテリーパックの取り付け／取り外し (P. 67)」

以上でメモリの取り付けは完了です。



メモ

メモリを取り付けた後は、「メモリ変更時の確認 (P. 200)」に従って、変更が正しく行われたかどうか確認してください。

メモリの取り外し

- 1 本機を使用中の場合は、本機の電源を切る
- 2 電源コードのプラグをACコンセントから抜き、ACアダプタを本機から取り外す
- 3 本体を裏返し、バッテリーパックを本体から取り外す

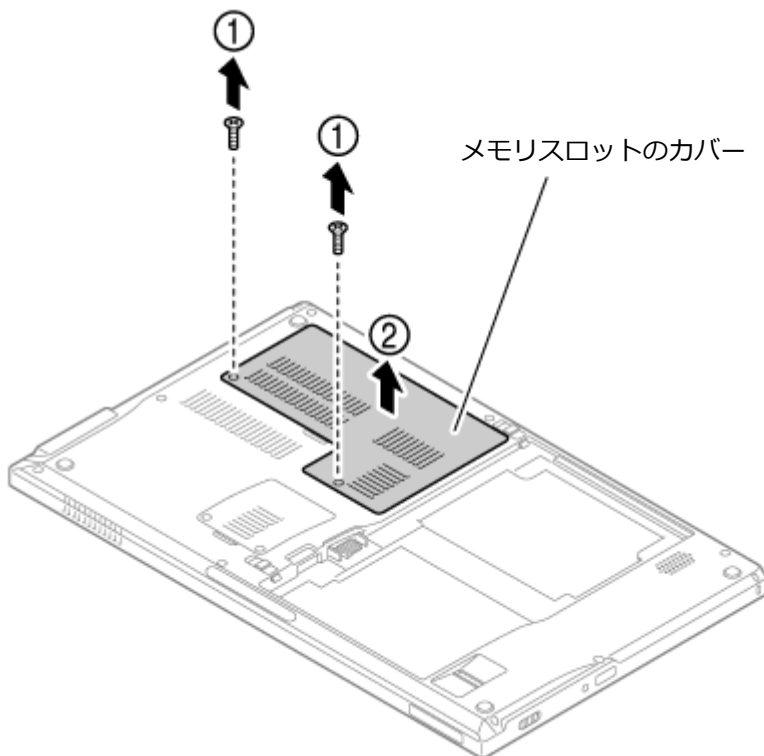


参照

バッテリーパックの取り外しについて

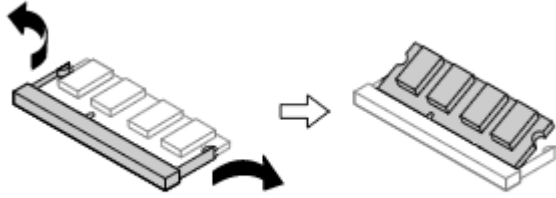
「バッテリー」の「バッテリーパックの取り付け/取り外し (P. 67)」

- 4 図のネジをプラスドライバーで取り外し、メモリスロットのカバーを取り外す



- 5 コネクタの両端部分を左右に押し広げる

メモリが図のように起き上がります。



実物と図は多少異なる場合があります。



チェック

- メモリの基板は薄いため、破損しないよう十分に注意してください。
- メモリ上の部品やハンダ付け面には、手を触れないよう注意してください。引き抜くときは、両端面をつかんで引き抜いてください。

6 そのままメモリを斜めに引き抜く

7 メモリスロットのカバーを元に戻し、外したネジを本体底面に取り付ける

8 バッテリーパックとACアダプタを取り付ける



参照

バッテリーパックの取り付けについて

「バッテリー」の「バッテリーパックの取り付け／取り外し (P. 67)」

以上でメモリの取り外しは完了です。



メモ

メモリを取り外した後は、「[メモリ変更時の確認 \(P. 200\)](#)」に従って、変更が正しく行われたかどうか確認してください。

メモリ変更時の確認

[022203-28]

メモリの取り付け／取り外しが正しく行われ、メモリが本機に認識されているかどうかを確認します。

1 「コントロールパネル (P. 12)」を表示する

2 「システムとセキュリティ」をクリックし、「システム」をクリック

「システム」欄の「実装メモリ (RAM)」に表示されている「***GB」が総メモリ容量です。

メモリ容量が正しくない場合は、メモリが正しく取り付けられているか、再度確認してください。



チェック

- 最大8GBのメモリを搭載可能ですが、PCIデバイスなどのメモリ領域を確保するために、すべての領域を使用することはできません。なお、装置構成によってご利用可能なメモリ容量は異なります。
- BIOSセットアップユーティリティの「Main」メニューでも、確認することができます。
- メモリを増設した後に休止状態の機能を使用する場合は、増設したメモリ容量分のSSDの空き領域が必要です。

本機のBluetooth機能について説明しています。

▶ 概要.	202
▶ セキュリティに関するご注意.	204
▶ 使用上の注意.	205
▶ Bluetooth機能の設定と接続.	207
▶ Bluetooth機能のオン/オフ.	211

Bluetooth機能について

Bluetooth（ワイヤレステクノロジー）機能は、Bluetoothワイヤレステクノロジーが搭載された機器とデータ通信を行うBluetooth Special Interest Group（SIG）が策定した世界標準の通信規格です。

Bluetooth機能でできること

次のような、Bluetooth機器とワイヤレスで接続することができます。

- マウスやキーボード
- プリンタ
- ヘッドセット

最大で7台のBluetooth機器を同時に接続できます。



チェック

- Bluetooth機能をお使いになる前に、添付の『安全にお使いいただくために』を必ずご覧ください。
- 同時に利用するBluetooth機器の台数が多い場合、通信負荷が大きくなり動作に影響をおよぼすことがあります。
- Bluetooth機器によっては、複数同時に使用できない仕様のものがあります。
- 同じ種類のBluetooth機器でも機能差がある場合があります。
- Bluetooth機能は、すべてのBluetooth機器に対して動作を保証するものではありません。Bluetooth機器の動作環境と接続の可否を確認してください。

接続できる機器

本機のBluetooth機能は、Ver.1.1以降のいずれかの規格に対応した機器と接続できます。ただし、接続する機器が、Bluetoothプロファイルに対応している必要があります。また、使用する機器やソフトによっては接続できないことがあります。機器をご購入する前に製造元や販売店に確認してください。

対応しているBluetoothプロファイルについては、下記のリンクよりお使いのモデルの「仕様一覧」をご覧ください。

<http://121ware.com/e-manual/m/nx/ac/201310/bios/v1/mst/index.html>

シンプルペアリング機能（Ver.2.1以降）に対応した機器と接続する場合は、パスキー（PINコード）を入力することなく機器同士をペアリングすることができます。

また、次の機能が強化されています。

● 省電力機能（Ver.2.1以降）

Ver.2.0+EDRよりも省電力が強化され、マウスやキーボードなどのバッテリー駆動時間の延長に効果があります。

- **ペアリング機能**

第三者の介入によって情報が傍受される可能性を排除する防御機能が搭載されています。

- **Enhanced Data Rate (EDR) 機能**

従来の規格の約3倍（理論上）の速度で通信を行えます。

- **Advanced Frequency Hopping (AFH) 機能**

無線LAN（IEEE802.11b/g/n）など、他の2.4GHz帯域を利用する無線機器が利用している周波数を避けて干渉の可能性を低減させます。



チェック

- 回避できる周波数帯域が確保できない場合は、この機能の効果が得られないことがあります。
- 2.4GHz帯域の中でも無線LAN（IEEE802.11n）はより強い干渉を受ける場合があります。

通信距離と速度

通信できる距離

本機は、相手の機器間と見通しで約10mの範囲まで通信できます。ただし、10m以内でもデータ通信タイミングを必要とする音楽データ通信などは音とびが発生する場合があります。

通信速度

実際の通信速度は、各通信モードの規格値の半分程度を目安にしてください。

Enhanced Data Rate (EDR) 規格に対応した機器同士の最大通信速度は3Mbps（規格値）です。

前述のHSおよびEDRに対応していない機器の場合（Basic Rate:BR）は、最大通信速度（非同期）は1Mbps（規格値）です。



チェック

接続する機器、電波環境、周囲の障害物、設置環境、使用状況、ご使用のソフト、およびOSなどによって、通信速度や距離は大きく変化します。

セキュリティに関するご注意

[023102-28]

Bluetooth機能では、セキュリティを確保するため、機器ごとに割り振られた固有のIDで機器の識別をしています。さらにパスキー（PINコード）を設定して接続認証を行ったり、通信データを暗号化することで通信を傍受された場合にもデータの内容を守ることができます。また、通信中に使用する周波数帯域を接続単位ごとにランダムに変更しながら通信することで通信傍受されにくくなっています。



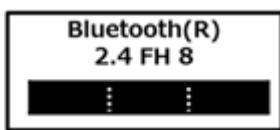
チェック

- これらの設定は危険性をより低くするための手段であり、安全性を100%保証するものではありません。
- 身に覚えのない接続を要求された場合は、無視するか受付をしないでください。

使用上の注意

[023103-28]

- 接続相手と通信中（ファイル転送中やプリンタで印刷中、オーディオ機器で音楽再生中など）に、本機を休止状態やスリープ状態にしないでください。
- 本製品に標準内蔵以外のBluetooth® ワイヤレステクノロジー機器をセットアップして使用しないでください。
- Bluetooth対応オーディオ機器をご使用になる場合は、SCMS-T方式の著作権保護機能をサポートした機器をおすすめします。本機を用いて著作権保護されたデータのコピーを作成することは違法となる場合があります。
- 本製品には、2.4GHz帯高度化小電力データ通信システムが内蔵されています。本製品は、2.4GHz全帯域（2.4GHz～2.4835GHz）を使用する無線設備であり、移動体識別装置の帯域（2.427GHz～2.47075GHz）と重複しており、この重複する周波数帯での干渉を回避することができません。変調方式としてFH-SS方式を採用しており、与干渉距離は80mです。



- 本製品は、日本国における電波法施行規則第6条第4項第4号「小電力データ通信システムの無線局」を満足した無線設備であり、日本国における端末設備等規則第36条「電波を使用する自営電気通信端末設備」を満足した端末設備です。分解や改造などを行っての運用は違法であり、処罰の対象になりますので絶対に行わないでください。また、本製品は日本国以外ではご使用になれません。
- 本製品の電波出力は、一般社団法人 電波産業会が策定した「電波防護標準規格（RCR STD-38）」に基づく基準値を下回っています。
- 本製品の使用周波数帯では、電子レンジ等の産業・科学・医療用機器のほか、工場の製造ライン等で使用されている移動体識別用の構内無線局（免許を要する無線局）及び特定小電力無線局（免許を要しない無線局）が運用されています。
- 本製品を使用する前に、近くで移動体識別用の構内無線局及び特定小電力無線局が運用されていないことを確認してください。
- 万一、本製品から移動体識別用の構内無線局に対して電波干渉の事例が発生した場合には、速やかに電波の発射を停止してください。
- 自動ドアや火災報知機等、自動制御機器の周辺では、本製品は使用しないでください。自動制御機器の電子回路に影響を与え、誤動作の原因になる場合があります。
- 一般の電話機やテレビ、ラジオ、その他の無線を使用する機器などをお使いになっている近くで本製品を使用すると、それらの機器に影響を与えることがあります（本製品の電源を入/切することで影響の原因になっているかどうか判別できます）。この場合、次のような方法で電波干渉を取り除くようにしてください。
 - 本製品と影響を受けている装置の距離を離してください。
 - 影響を受けている装置が使用しているコンセントと別の電気システムのコンセントから、本製品の電力を供給してください。
 - 電話機やテレビ、ラジオの干渉について経験のある技術者に相談してください。
- トラック無線（CB無線）やアマチュア無線などを違法に改造した無線機から影響を受ける場合には、影響を受ける場所・時間を特定し、ご使用場所の管轄の電波管理局へ申し入れてください。詳しくは、ご使用場所の管轄の電波管理局へお問い合わせください。
- 本製品は、電波の特性上、設置場所によって通信距離や通信速度が異なります。
- 本製品は、Bluetooth® パスキー（PINコード）や暗号化機能等を使用することにより、無線ネットワークでの不正アクセスを防止することが可能ですが、日頃からの接続デバイスの管理をされることをおすすめします。

- 病院内や航空機内など電子機器、無線機器の使用が禁止されている区域では使用しないでください。機器の電子回路に影響を与え、誤作動や事故の原因になるおそれがあります。
- 埋め込み型心臓ペースメーカーを装備されているかたは、本商品をペースメーカー装置部から30cm以上離して使用してください。
- その他、本製品から移動体識別用特定小電力無線局に対して電波干渉の事例が発生した場合など何かお困りのことが起きたときは、NECまたはご購入元にお問い合わせください。



メモ

安定した通信のため、次の点にご注意ください。

- 本機と接続するBluetooth機器との距離は、できるだけ近くする
- 接続するBluetooth機器との間に障害物を置かないようにする
- 金属製のパソコンラックなどで本機を使用しない
- 通信中は近くで同じ周波数帯域を使用する電子レンジや他の無線機器を使用しない

Bluetooth機器の接続


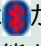
Bluetooth機器を接続するときは、機器に添付のマニュアルもあわせてご覧ください。

1 接続するBluetooth機器を接続可能な状態にする

2 タスク バーの通知領域の をクリックして表示される (Bluetooth デバイス) をクリックし、表示されたメニューから「Bluetooth デバイスの追加」をクリック



メモ

 (Bluetooth デバイス) がない場合、または  が表示されている場合は、「Bluetooth機能のオン/オフ (P. 211)」をご覧ください。

「Bluetooth デバイスの管理」画面が表示され、Bluetooth機器が検索され一覧に表示されます。

3 接続するBluetooth機器を選択し、「ペアリング」ボタンをクリック





チェック

デバイスの追加で認証エラーが発生し自動で接続できない場合には「再実行」をクリックし、デバイスを選んで「次へ」をクリックします。「ペアリングオプションの選択」でデバイスのマニュアルに記載のデバイスのペアリングコードを入力するか、もしくはペアリングコードを使用しないを選択して接続を繰り返してみてください。



メモ

登録済みのデバイスを確認する場合は、タスク バーの通知領域の  をクリックして表示される  (Bluetooth デバイス) をクリックし、「Bluetooth デバイスの表示」をクリックして一覧を開いて確認してください。



チェック

- Bluetoothキーボードを接続するときにパスキー（PINコード）の入力を求められたときは、画面に表示されたコードを入力して最後に【Enter】を押してください。その他の機器でパスキー（PINコード）の入力を求められたときは、その製品に添付のマニュアルなどでご確認ください。
- ドライバのインストール中に本機の動作が遅くなる場合があります。
- ドライバによっては再起動を求められる場合があります。
- Bluetooth対応オーディオ機器を使用する場合は、SCMS-T方式の著作権保護機能をサポートした機器をおすすめします。
- Bluetooth機器によってサポートしている機能に差分があったりアプリケーションソフトが対応できなかったりする場合がありますので、ご購入前にサポート機能の確認を行ってください。



メモ

- Bluetooth対応オーディオ機器（ステレオヘッドフォンなど）を接続していて音が切れる（音飛びする）場合は、一度切断して本機のBluetooth側から再接続することをおすすめします。これはオーディオ機器によるホスト処理の負荷が高いため、遅れが出る場合があるからです。解決しない場合は、本機と接続機器の距離を近くするか、バッテリー駆動の機器の場合はバッテリー容量の残量を確認してください。
- 無線LANを使用していない（アクセスポイントに接続していない）ときに、接続しているBluetooth機器の動作が不安定（オーディオ機器のノイズ、マウスのカクツキなど）な場合は、無線LAN機能のみをオフにしてください。システム処理の負荷を軽減することができます。



参照

無線LAN機能のオン/オフについて

「無線LAN機能」の「無線LAN機能のオン/オフ (P. 162)」

Bluetooth機能の設定を変更する

必要に応じてBluetooth機能の設定を変更することができます。設定の変更は次の手順で行ってください。

- 1 タスクバーの通知領域の をクリックして表示される (Bluetooth デバイス) をクリックし、表示されたメニューから「設定を開く」をクリック



メモ

(Bluetooth デバイス) がない場合、または が表示されている場合は、「Bluetooth機能のオン/オフ (P. 211)」をご覧ください。



チェック

接続したBluetooth機器の設定変更の方法は、機器に添付のマニュアルを参照ください。

Bluetooth接続でのファイルの送受信

Bluetooth機器間で一時的に小さなファイルを簡単にやりとりすることができます。

ファイルの送信

ファイルの送信は次の手順で行います。

1 送信するファイルを右クリックし、表示されたメニューから「送る」→「Bluetooth」をクリック



チェック

複数のファイルをまとめて送信したい場合でも、フォルダの送信はできません。ファイルを送信してください。

2 「次へ」をクリック

3 リストに表示される送信先のデバイスを選択し、「次へ」ボタンをクリック

送信先が見つからない場合は「更新」ボタンをクリックしてください。

4 受信側（送信先）でファイルの受け取りを承諾する



メモ

受信側のBluetooth機器でのファイル受信については、機器により異なるので受信側の機器のマニュアルをご覧ください。

受信側で受信を許可すると、「Bluetoothデバイスのファイル送信ウィザード」上でファイルの送信が開始されます。

「転送が完了しました。」と表示されれば送信終了です。

5 「完了」ボタンをクリック



メモ

次の操作でも接続したBluetooth機器にファイルの送信ができます。また相手のファイルを参照することもできます。

1 「コントロールパネル (P. 12)」を表示し、「ハードウェアとサウンド」の「デバイスとプリンターの表示」をクリック

Bluetooth機器の一覧が表示されます。

2 ファイル操作をしたいBluetooth機器のアイコンをダブルクリック

ウィンドウの「操作」に表示される項目を選択します。

ファイルの受信

1 送信元のBluetooth機器で、本機へファイルを送信する処理を行う



メモ

送信元のBluetooth機器でのファイル送信については、機器により異なるので送信元の機器のマニュアルをご覧ください。

2 「ファイルを受信中です」画面で「承諾」をクリック



チェック

身に覚えのない相手の場合は、「拒否」をクリックし、キャンセルしてください。

3 ファイルの受信が終了し、「受信したオブジェクト」画面が表示されたら、リストの受信したファイル名を選び「開く」をクリック

受信したファイルを確認することができます。

ファイルの受信に使用するフォルダは、工場出荷時の状態では、次のフォルダに設定されています。

- ファイル受信時の格納先、フォルダ共有時の共有フォルダ : 「ドキュメント」の「受信したファイル」

Bluetooth機器の接続の切断

接続先のデバイスのマニュアルを参照し、切断してください。



Bluetooth機器の登録削除

使用しないBluetooth機器の登録を削除する場合は、次の手順で行います。

1 タスク バーの通知領域の をクリックして表示される (Bluetooth デバイス) をクリックし、表示されたメニューから「Bluetooth デバイスの表示」をクリック



メモ

 (Bluetooth デバイス) がない場合、または  が表示されている場合は、「Bluetooth機能のオン/オフ (P. 211)」をご覧ください。Bluetooth機能をオンにしてください。

Bluetooth機器の一覧が表示されます。

2 登録を削除したいBluetooth機器のアイコンをクリックし、「デバイスの削除」ボタンをクリック

3 「このデバイスを削除しますか？」と表示されたら「はい」ボタンをクリック

Bluetooth機能のオン/オフ

[023105-28]

Bluetooth機能のオン/オフは、「PC設定の変更」で切り替えることができます。



チェック

他の機器に影響を与える場合やBluetooth機能を使用しない場合、Bluetooth機能が使用できない環境で本機を使用する場合は、Bluetooth機能をオフにしてください。

Bluetooth機能の状態については、タスクバーの通知領域の  をクリックして表示されるアイコンで確認できます。

アイコン	Bluetooth機能の状態
	スタンバイ/動作中
アイコン無し、または 	オフ

「PC設定の変更」で切り替える

Bluetooth機能をオフにしたい場合は、「PC設定の変更」でBluetooth機能をオフにしてください。

「PC設定の変更」でのBluetooth機能のオン/オフの切り替えは、次の手順で行います。



チェック

- この方法で切り替えるには、ワイヤレス機能がオンになっている（機内モードランプが点灯している）必要があります。ワイヤレス機能がオフになっている場合は、BIOSセットアップユーティリティの「Advanced」メニューで「Wireless Device RF」を「Enabled」に設定して、ワイヤレス機能をオンにしてください。
- 「PC設定の変更」で切り替えると、機内モードランプでBluetooth機能のオン/オフは確認できません。



参照

- **機内モードランプについて**
「各部の名称」の「表示ランプ (P. 36)」
- **BIOSセットアップユーティリティおよび設定項目について**
「システム設定」の「BIOSセットアップユーティリティについて (P. 239)」および「設定項目一覧 (P. 247)」

オンにする

1 チャームバーを表示し、「設定」→「PC設定の変更」→「PCとデバイス」→「Bluetooth」をクリック

2 「Bluetooth」をオンにする

オフにする

- 1 チャーム バーを表示し、「設定」 → 「PC設定の変更」 → 「PCとデバイス」 → 「Bluetooth」をクリック
 - 2 「Bluetooth」をオフにする
-

セキュリティ機能

[022500-28]

本機で利用可能なセキュリティ機能について説明しています。

➤ セキュリティ機能について.....	214
➤ スーパーバイザパスワード/ユーザパスワード.....	215
➤ ハードディスクパスワード機能.....	216
➤ I/O制限.....	217
➤ 指紋認証機能.....	218
➤ 盗難防止用ロック.....	222
➤ DEP (Data Execution Prevention) 機能.....	223
➤ 暗号化ファイルシステム (EFS)	224
➤ ウイルス検出・駆除.....	225
➤ セキュリティチップ機能.....	226
➤ SecureRedirector.....	227
➤ NASCA.....	228
➤ DeviceProtector.....	229

セキュリティ機能について

[022501-28]

本機には、機密データの漏えいや改ざんを防止したり、コンピュータウイルスの侵入を防ぐために、次のようなセキュリティ機能があります。



チェック

- お使いのモデルによっては使用できない場合があります。詳しくは各機能の説明をご覧ください。
- 工場出荷時にインストールされていない機能やアプリケーションのインストールには、光学ドライブが必要です。
- 本機の各種セキュリティ機能は、完全なセキュリティを保証するものではありません。セキュリティ機能を使用している場合でも、重要なデータなどの管理や取り扱いには十分注意してください。
- セキュリティチップを使用せずに、USBデバイスを使用して、WindowsのBitLocker ドライブ暗号化を利用する場合は、BIOSセットアップユーティリティの「Boot」メニュー→「Fast Boot」を「Disabled」に設定してください。



参照

BIOSセットアップユーティリティおよび設定項目について

「システム設定」の「BIOSセットアップユーティリティについて (P. 239)」および「設定項目一覧 (P. 247)」-「Boot」メニュー (P. 256)」

➤ スーパーバイザパスワード/ユーザパスワード.....	215
➤ ハードディスクパスワード機能.....	216
➤ I/O制限.....	217
➤ 指紋認証機能.....	218
➤ 盗難防止用ロック.....	222
➤ DEP (Data Execution Prevention) 機能.....	223
➤ 暗号化ファイルシステム (EFS)	224
➤ ウイルス検出・駆除.....	225
➤ セキュリティチップ機能.....	226
➤ SecureRedirector.....	227
➤ NASCA.....	228
➤ DeviceProtector.....	229

スーパーバイザパスワード/ユーザパスワード

[022502-28]

スーパーバイザパスワード/ユーザパスワードは、BIOSセットアップユーティリティの起動や設定、本機の使用を制限するためのパスワードです。

BIOSセットアップユーティリティの使用者の制限

スーパーバイザパスワード/ユーザパスワードを設定すると、BIOSセットアップユーティリティ起動時にパスワードの入力画面が表示されます。スーパーバイザパスワードまたはユーザパスワードを入力しない限り、BIOSセットアップユーティリティは起動できません。

また、ユーザパスワードを入力してBIOSセットアップユーティリティを起動した場合、設定可能な項目が制限されます。本機の管理者と使用者が異なるときに、使用者が設定変更してしまうことを防止する場合などに有効です。

本機の不正使用の防止（BIOS認証）

スーパーバイザパスワード/ユーザパスワードを設定し、BIOSセットアップユーティリティの「Security」メニューで「Password Check」を「Always」に変更してください。

本機の起動時にパスワード入力画面が表示され、本機を使用するにはスーパーバイザパスワードまたはユーザパスワードの入力が必要になります。



チェック

- ユーザパスワードは、スーパーバイザパスワードが設定されていなければ設定できません。
- NECに本機の修理を依頼される際は、設定してあるパスワードは解除しておいてください。
- 設定したパスワードは忘れないようにしてください。パスワードは本機を再セットアップしても解除できません。パスワードを忘れてしまった場合、有償での解除処置となります。詳しくは「トラブル解決Q&A」の「電源」 - 「パスワードを忘れてしまった (P. 403)」をご覧ください。



参照

BIOSセットアップユーティリティについて

「システム設定」の「BIOSセットアップユーティリティについて (P. 239)」

ハードディスクパスワード機能

[022503-28]

本機のSSDにハードディスクパスワードを設定することで、本機のSSDを本機以外のパソコンに取り付けて使用するときにはパスワードの入力が必要になり、不正使用や重要なデータの漏えいを防止できます。

ハードディスクパスワードには、ハードディスクマスタパスワードとハードディスクユーザパスワードの2つがあります。

■ ハードディスクマスタパスワード

ハードディスクユーザパスワードを解除するためのパスワードです。

■ ハードディスクユーザパスワード

本機とSSDの認証を行うためのパスワードです。ハードディスクユーザパスワードを設定することで、本機のSSDが本機以外のパソコンで不正使用されることを防止できます。



チェック

- ハードディスクユーザパスワードは、ハードディスクマスタパスワードが設定されていないと設定できません。
- ハードディスクパスワードは、本機のSSDが本機以外のパソコンで不正使用されることを防止するためのものであり、本機不正使用を防止するものではありません。本機のデータへの不正アクセスを防止するためにも、本機の他のセキュリティ機能とあわせてお使いください。
- 購入元またはNECに本機の修理を依頼される際は、設定したパスワードは解除または無効にしておいてください。また、起動できずにパスワードを解除または無効にできない場合は、修理から戻ってきた際に、使用していたマスタパスワードとユーザパスワードを再設定してください。
- ハードディスクパスワードを忘れてしまった場合、NECに持ち込んでもロックの解除はできません。SSDに保存されているデータは二度と使用できなくなり、SSDも有償で交換することになります。ハードディスクパスワードは忘れないように十分注意してください。



参照

ハードディスクパスワードの設定について

「システム設定」の「設定項目一覧」 - 「[Security] メニュー (P. 251)」

I/O制限

[022504-28]

本機では、BIOSセットアップユーティリティで、各種デバイスのI/O（データの入出力）を制限することができます。この機能を利用することで、部外者のデータアクセスや、システムに影響を及ぼすアプリケーションのインストールを制限することができます。

本機では、USBコネクタを制限することができます。



参照

I/O制限について

「システム設定」の「設定項目一覧」 - 「[「Advanced」メニュー \(P. 249\)](#)」

指紋認証機能

[022516-28]



チェック

DeviceProtectorで指紋センサの機能を制限しないでください。機能を制限すると、指紋認証機能が使用できません。

指紋認証機能とはパスワード入力の代わりに、内蔵指紋センサ（ライン型）を使用して指紋による認証を行うシステムです。

本機では、NASCAと連携して、Windowsのセキュリティを強化することができます。



メモ

指紋を読み取る際の指を引く方向は、本機を横向きに持った状態で、上方向または下方向のどちらも可能です。



参照

- **指紋センサ（ライン型）について**
『指紋センサ（ライン型） ユーザーズガイド』
- **NASCAについて**
「アプリケーションディスク」の「NASCA」フォルダの「NASCA User's Guide.chm」
- **DeviceProtectorについて**
「アプリケーションのインストール/アンインストール」の「DeviceProtector (P. 338)」

指紋によるBIOS認証

本機起動時のBIOS認証を行うように設定した場合に、BIOSパスワード（スーパーバイザパスワード/ユーザパスワード）の入力の代わりに、指紋認証によって認証を行うことができます。

指紋によるBIOS認証を使用するためには、次の設定を行う必要があります。

- BIOSセットアップユーティリティで、本機起動時のBIOS認証を行うように設定する
- NASCAで、BIOS認証のBIOSパスワード入力を指紋認証で代用するための設定をする



チェック

BIOSセットアップユーティリティ起動時に要求されるBIOSパスワードの入力を指紋認証で代用することはできません。

設定方法

- 本体のボタンと画面アイコンで操作する場合

1

電源を入れ、すぐに音量調整ボタン（-）を数回押す

BIOSセットアップユーティリティが表示されます。



参照

BIOSセットアップユーティリティについて
「システム設定」の「BIOSセットアップユーティリティについて (P. 239)」

2 「Security」メニューでスーパーバイザパスワードを設定する



メモ

本機能は、スーパーバイザパスワードが設定されていれば利用可能です。ユーザパスワードは必要に応じて設定してください。

3 「Password Check」を「Always」に設定する

4 「Boot」メニューで「Fast Boot」を「Disabled」に設定する

5 「Exit」メニューを選択する

6 「Save Changes and Reset」を選択し、Windowsボタンを押す

確認のメッセージが表示されます。

7 「Yes」が選択されていることを確認してWindowsボタンを押す

設定値が保存され、BIOSセットアップユーティリティが終了し、本機が再起動します。

これでBIOSセットアップユーティリティでの設定は完了です。

- ソフトウェアキーボード、またはUSBミニキーボードで操作する場合

1 電源を入れ、すぐに音量調整ボタン（-）を数回押す

BIOSセットアップユーティリティが表示されます。



参照

BIOSセットアップユーティリティについて
「システム設定」の「BIOSセットアップユーティリティについて (P. 239)」

2 「Security」メニューでスーパーバイザパスワードを設定する



メモ

本機能は、スーパーバイザパスワードが設定されていれば利用可能です。ユーザパスワードは必要に応じて設定してください。

3 「Password Check」を「Always」に設定する

4 「Boot」メニューで「Fast Boot」を「Disabled」に設定する

5 【F10】を押す

確認のメッセージが表示されます。

6 「Yes」が選択されていることを確認して【Enter】を押す

設定値が保存され、BIOSセットアップユーティリティが終了し、本機が再起動します。

これでBIOSセットアップユーティリティでの設定は完了です。

続けて、NASCAでBIOS認証のBIOSパスワード入力を、指紋認証で代用するための設定をしてください。



チェック

本機起動時のBIOS認証のために登録できる指紋の数は15です。



参照

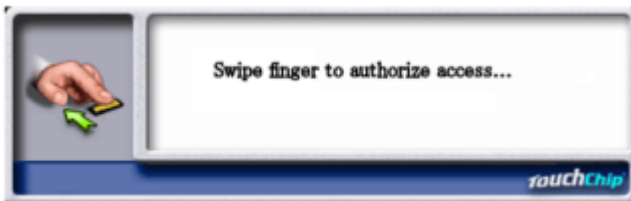
「NASCA」の設定について

「アプリケーションディスク」の「NASCA」フォルダの「NASCA User's Guide.chm」

認証方法

1 本機の電源を入れる

2 次の認証画面が表示されたら、登録済みの指紋を読み取らせる





チェック

- 指紋を登録した指を負傷したなどの理由で、指紋認証が行えない場合は【Esc】または画面回転ボタンを押してください。パスワード入力画面に切り替わるので設定したBIOSパスワードを入力してください。
- 指紋の照合失敗や指紋の読み取りが約40秒以上なかった回数が、合計で3回に達した場合もパスワード入力画面に切り替わります。

設定の解除方法

起動時の指紋認証の設定を解除する場合は、NASCAでBIOS認証のBIOSパスワード入力を指紋認証で代用する設定を解除してください。



チェック

本機を再セットアップしても、指紋認証によるBIOS認証のBIOSパスワード入力の代用は無効になりません。



メモ

BIOSセットアップユーティリティで、BIOS認証そのものを無効にした場合は、指紋認証も行われなくなります。



参照

「NASCA」の設定について

「アプリケーションディスク」の「NASCA」フォルダの「NASCA User's Guide.chm」

指紋センサ（ライン型）のお手入れ



参照

指紋センサ（ライン型）のお手入れについて

「メンテナンスと管理」 - 「お手入れについて」 - 「指紋センサ（ライン型） (P. 377)」

盗難防止用ロック

[022505-20]

別売のセキュリティーケーブル（PC-VP-WS15/PC-VP-WS16）を利用することで、本機を机などに繋ぐことができ、本機の盗難防止に効果的です。



チェック

当社製セキュリティーケーブル（PK-SC/CA01）は、本機では使用できません。ご注意ください。



参照

盗難防止用ロックについて

「各部の名称」の「各部の名称と説明 (P. 30)」

DEP (Data Execution Prevention) 機能

[022507-28]

不正なプログラムやデータの実行をハードウェア的に防止する機能です。コンピュータウイルスが不正にプログラムコードを書き込んだり、実行しないようにすることができます。

暗号化ファイルシステム（EFS）

[022510-28]

EFS（Encrypting File System）は、Windows 8.1の標準ファイルシステムであるNTFSが持つファイルやフォルダの暗号化機能です。暗号化を行ったユーザー以外、データ復号化が行えないため、高いセキュリティ効果をもたらすことが可能です。

ウイルス検出・駆除

[022508-28]



チェック

ウイルスバスターは、工場出荷時にはインストールされていません。

コンピュータウイルスの検出、識別、および駆除を行うためのアプリケーションとして「ウイルスバスター」が添付されています。



参照

ウイルスバスターについて

「アプリケーションのインストール/アンインストール」の「[ウイルスバスター \(P. 326\)](#)」

セキュリティチップ機能

[022509-28]

本機はTPM (Trusted Platform Module) と呼ばれるセキュリティチップを実装しており、セキュリティチップ内で暗号化や復号化、鍵の生成を行うことで、強固なセキュリティを実現します。

また、セキュリティチップ上に暗号化キーを持つため、SSDを取り外して持ち出されても、セキュリティチップ上の暗号化キーを用いて暗号化したデータは読み取られることはありません。



参照

セキュリティチップ機能について

「セキュリティチップ ユーティリティ」 - 「概要 (P. 262)」



チェック

- SecureRedirectorは、SecureRedirector選択時のみ添付されています。
- SecureRedirectorは、工場出荷時にはインストールされていません。

SecureRedirectorは、本機のSSDへドキュメントファイルなどを保存しようとした場合に、自動的にファイルサーバに保存します。本機のSSDにドキュメントファイルなどを保存しないため、情報の漏えい防止に効果があります。



参照

SecureRedirectorについて

添付の『SecureRedirectorモデルをお使いの方へ』



チェック

NASCAは、工場出荷時にはインストールされていません。

NASCAは、複数の認証方法を使用した高度な個人認証機能です。

認証情報を登録していない第三者が本機を使用することを防止したり、Webサイトへのアクセスやアプリケーションの実行に必要な情報（パスワードなど）を自動的に保存、入力することができます。

保存された情報は、セキュリティチップと連携することによって、安全に管理されます。



参照

NASCAについて

「アプリケーションディスク」の「NASCA」フォルダの「NASCA User's Guide.chm」



チェック

DeviceProtectorは、工場出荷時にはインストールされていません。

DeviceProtectorは、各種周辺機器の使用を制限することができるアプリケーションです。



参照

DeviceProtectorについて

「アプリケーションのインストール/アンインストール」の「[DeviceProtector \(P. 338\)](#)」

マネジメント機能

[022600-28]

本機で利用可能なマネジメント機能について説明しています。

- マネジメント機能について..... 231
- リモートパワーオン (WoL (Wake on LAN)) 機能..... 232
- ネットワークブート機能 (PXE機能) 236

マネジメント機能について

[022601-28]

本機には、システム管理者のパソコンからネットワークに接続された他のパソコンの電源やシステムを遠隔操作して管理するために、次のようなマネジメント機能があります。

- ▶ リモートパワーオン（WoL（Wake on LAN））機能..... 232
- ▶ ネットワークブート機能（PXE機能）..... 236

リモートパワーオン (WoL (Wake on LAN)) 機能

[021805-28]

本機におけるLANによるリモートパワーオン (WoL (Wake on LAN)) 機能 (以降、WoL) は次の通りです。

- 電源の切れている状態から電源を入れる
- スリープ状態や休止状態からの復帰

WoLを使うように本機を設定している場合、本機の電源が切れているときも、LANアダプタには通電されています。管理者のパソコンから本機にパワーオンを指示する特殊なパケット (Magic Packet) を送信し、そのパケットを本機の専用コントローラが受信するとパワーオン動作を開始します。

これにより、管理者のパソコンが離れた場所にあっても、LANで接続された本機の電源を入れたり、スリープ状態や休止状態から復帰させることができます。



チェック

- WoLを利用するためには、管理者パソコンにMagic Packetを送信するためのソフトウェア (WebSAM Client Managerなど) のインストールが必要です。
- 前回のシステム終了 (電源を切る、休止状態にする、スリープ状態にする) が正常に行われなかった場合、WoLを行うことはできない、またはWoLで起動してもLANが正常に動作しないことがあります。一度電源スイッチをスライドしてWindowsを起動させ、再度、正常な方法でシステム終了を行ってください。
- サポートする速度が1000MbpsのみのハブではWoLは使用できません。10M/100M/1000M Auto-negotiation機能が搭載されたハブを使用してください。
- WoLの設定を行った場合は、工場出荷時の設定で使う場合にくらべて、本機のバッテリーの消費量が大きくなります。バッテリー駆動時間を優先して本機を使いたい場合は、WoLの設定は行わずに工場出荷時の設定で使用してください。
- WoLを使用する場合は、必ずACアダプタを接続した状態で本機を休止状態または電源が切れている状態にしてください。

電源の切れている状態からWoLを利用するための設定

電源が切れている状態からのWoLを利用するには、次の設定を行ってください。

- 本体のボタンと画面アイコンで操作する場合

1 電源を入れ、すぐに音量調整ボタン (-) を数回押す

BIOSセットアップユーティリティが表示されます。



参照

BIOSセットアップユーティリティについて

「システム設定」の「BIOSセットアップユーティリティについて (P. 239)」

2 「Advanced」メニューを選択する

3 「Remote Power On」を選択し、Windowsボタンを押す

4 「Enabled」を選択し、Windowsボタンを押す

5 「Exit」メニューを選択する

6 「Save Changes and Reset」を選択し、Windowsボタンを押す

確認のメッセージが表示されます。

7 「Yes」が選択されていることを確認してWindowsボタンを押す

設定値が保存され、BIOSセットアップユーティリティが終了し、本機が再起動します。

● ソフトウェアキーボード、またはUSBミニキーボードで操作する場合

1 電源を入れ、すぐに音量調整ボタン（-）を数回押す

BIOSセットアップユーティリティが表示されます。



参照

BIOSセットアップユーティリティについて

「システム設定」の「[BIOSセットアップユーティリティについて \(P. 239\)](#)」

2 「Advanced」メニューの「Remote Power On」を「Enabled」に設定する

3 【F10】を押す

確認のメッセージが表示されます。

4 「Yes」が選択されていることを確認して【Enter】を押す

設定値が保存され、BIOSセットアップユーティリティが終了し、本機が再起動します。



チェック

- 「高速スタートアップ」の機能が有効になっている場合、WoLを利用することはできません。「本機の機能」の「電源の入れ方と切り方」-「[高速スタートアップ](#)」について (P. 41)」をご覧ください、「高速スタートアップ」の機能を無効に設定してください。
- 必要に応じて、起動時のパスワードの設定も行ってください。



参照

起動時のパスワードの設定

「システム設定」の「設定項目一覧」 - 「[Security] メニュー (P. 251)」

以上で設定は完了です。

スリープ状態または休止状態からWoLを利用するための設定



チェック

以下の設定を行う場合は、管理者 (Administrator) 権限を持つユーザーで行ってください。

1 「デバイス マネージャー (P. 12)」を開く

2 「ネットワーク アダプター」をダブルクリック

3 表示されたLANアダプタをダブルクリック

4 「詳細設定」タブをクリック

5 「プロパティ」欄の「Wake on Magic Packet」をクリック

6 「値」欄で「Enabled」を選択し、「OK」ボタンをクリック

7 再度表示されたLANアダプタをダブルクリック

8 「電源の管理」タブをクリック

9 次の項目を確認し、チェックが付いていない場合はチェックを付ける

- 「電力の節約のために、コンピューターでこのデバイスの電源をオフにできるようにする」
- 「このデバイスで、コンピューターのスタンバイ状態を解除できるようにする」
- 「Magic Packetでのみ、コンピューターのスタンバイ状態を解除できるようにする」

10 「OK」ボタンをクリック

11  をクリック

12  をクリック

以上で設定は完了です。

設定の解除

スリープ状態または休止状態からWoLを利用する設定を解除する場合は、次の手順で設定を行ってください。

1 「デバイス マネージャー (P. 12)」を開く

2 「ネットワーク アダプター」をダブルクリック

3 表示されたLANアダプタをダブルクリック

4 「電源の管理」タブをクリック

5 下記の設定項目のチェックを外す

- 「このデバイスで、コンピューターのスタンバイ状態を解除できるようにする」
- 「Magic Packetでのみ、コンピューターのスタンバイ状態を解除できるようにする」

6 「詳細設定」タブをクリック

7 「プロパティ」欄の「Wake on Magic Packet」をクリック

8 「値」欄で「Disabled」を選択し、「OK」ボタンをクリック

9  をクリック

10  をクリック

11 本機を再起動する

以上で設定は完了です。

ネットワークブート機能（PXE機能）

[021806-28]

ネットワークから起動して管理者パソコンと接続し、次の操作を行うことができます。

- OSインストール
- BIOSフラッシュ（BIOS ROMの書き換え）
- BIOS設定変更



チェック

お使いのパソコンはUEFI機能をもつため、ネットワークブートを行う場合はネットワークブート用のサーバをUEFI用に変更する必要があります。

ネットワークブートを使用する場合は、BIOSセットアップユーティリティで設定を行ってください。

- 本体のボタンと画面アイコンで操作する場合

1

電源を入れ、すぐに音量調整ボタン（-）を数回押す

BIOSセットアップユーティリティが表示されます。



参照

BIOSセットアップユーティリティについて

「システム設定」の「BIOSセットアップユーティリティについて (P. 239)」

2

「Advanced」メニューの「Network Boot Agent」を「Enabled」に設定する

3

「Boot」メニューの「Boot Device Priority」で、「1st Boot」を「Network」に設定する

4

「Exit」メニューを選択する

5

「Save Changes and Reset」を選択し、Windowsボタンを押す

確認のメッセージが表示されます。

6

「Yes」が選択されていることを確認してWindowsボタンを押す

設定値が保存され、BIOSセットアップユーティリティが終了し、本機が再起動します。

以上でネットワークブートを使用するための設定は完了です。

- ソフトウェアキーボード、またはUSBミニキーボードで操作する場合

1 電源を入れ、すぐに音量調整ボタン（-）を数回押す

BIOSセットアップユーティリティが表示されます。



参照

BIOSセットアップユーティリティについて

「システム設定」の「BIOSセットアップユーティリティについて (P. 239)」

2 「Advanced」メニューの「Network Boot Agent」を「Enabled」に設定する

3 「Boot」メニューの「Boot Device Priority」で、「1st Boot」を「Network」に設定する

4 【F10】を押す

確認のメッセージが表示されます。

5 「Yes」が選択されていることを確認して【Enter】を押す

設定値が保存され、BIOSセットアップユーティリティが終了し、本機が再起動します。

以上でネットワークブートを使用するための設定は完了です。

[030000-28]

- BIOSセットアップユーティリティについて..... 239
- 設定項目一覧..... 247
- 割り込みレベル・DMAチャネル..... 260

BIOSセットアップユーティリティについて

[030100-28]

BIOSセットアップユーティリティの操作や工場出荷時に戻す方法などについて説明しています。

- BIOSセットアップユーティリティの起動. 240
- BIOSセットアップユーティリティの基本操作. 241
- BIOSセットアップユーティリティの終了. 243
- 工場出荷時の設定値に戻す. 245

BIOSセットアップユーティリティの起動

[030101-28]

1 電源を入れ、すぐに音量調整ボタン（-）を数回押す

BIOSセットアップユーティリティが表示されます。



チェック

BIOSセットアップユーティリティが表示されない場合は、音量調整ボタン（-）を押す間隔を変えてください。

BIOSセットアップユーティリティの基本操作

[030102-28]



チェック

- BIOSセットアップユーティリティをタッチパネルで操作する場合は、指でタップして操作してください。
- BIOSセットアップユーティリティで設定を行っている間は、本機の電源スイッチで電源を切らないでください。
電源を切る場合は、必ずBIOSセットアップユーティリティを終了し、Windows起動後にWindows上から電源を切るか、設定を保存しても良い場合は「Exit」メニューから「Save Changes and Power Off」を選択して電源を切ってください。

BIOSセットアップユーティリティの操作、設定は本体のボタンやタッチパネルを使用して本体のみで行うことも、USBミニキーボードで行うこともできます。

タッチパネルで操作を行う場合は、画面右上のキーボードアイコンをタップして、ソフトウェアキーボードを表示してください。

USBミニキーボードを使用している場合は、そのままUSBミニキーボードで操作してください。

BIOSセットアップユーティリティでの使用する主なキーについては次をご覧ください。

ソフトウェアキーボード、USBミニキーボードでの操作

キー	機能・操作
【←】【→】	「Main」「Advanced」などのメニューバーの項目を選択します。
【↑】【↓】	<ul style="list-style-type: none">● 設定項目を選択します。● 設定可能な値を一覧表示している場合は、設定値を選択します。
【Enter】(ソフトウェアキーボードでは「ENTER」)	<ul style="list-style-type: none">● 現在の項目に設定可能な値を一覧表示し、選択するメニューを表示します。また設定値を決定しメニューを閉じます。● ▶印が付いた設定項目でサブメニューを表示します。● 「System Time」「System Date」で設定する桁を移動します。
【Esc】(ソフトウェアキーボードでは「ESC」)	<ul style="list-style-type: none">● 設定を保存せず、BIOSセットアップユーティリティを終了します。● サブメニュー表示時、前の画面に戻ります。
【F9】	BIOSセットアップユーティリティの設定値を工場出荷時の状態に戻します。
【F10】	設定の変更を保存し、本機を再起動します。
【Tab】※1、【Shift】+【Tab】※1	「System Time」「System Date」で設定する桁を移動します。

※1 USBミニキーボードのみ

■ 本体のボタン、画面アイコンでの操作

操作	説明
音量調整ボタン (+)	ソフトウェアキーボード、またはUSBミニキーボードの【→】に相当します。 「Main」「Advanced」などのメニューバーの項目を選択します。
音量調整ボタン (-)	ソフトウェアキーボード、またはUSBミニキーボードの【↓】に相当します。 <ul style="list-style-type: none"> ● 設定項目を選択します。 ● 設定可能な値の一覧を表示し選択するメニューを表示している場合は、設定値を選択します。
Windowsボタン	ソフトウェアキーボードの「ENTER」、またはUSBミニキーボードの【Enter】に相当します。 <ul style="list-style-type: none"> ● 現在選択している項目で、設定可能な値の一覧を表示し選択するメニューを表示します。 ● 設定可能な値の一覧を表示し選択するメニューを表示している場合は、選択している設定値で確定し、メニューを閉じます。 ● ▶印が付いた項目を選択している場合、その項目のサブメニューを表示します。 ● 「System Time」「System Date」選択時は設定する桁を移動します。
画面回転ボタン、画面右上の「Esc」アイコン	ソフトウェアキーボードの「ESC」、またはUSBミニキーボードの【Esc】に相当します。 <ul style="list-style-type: none"> ● 設定を保存せず、BIOSセットアップユーティリティを終了します。 ● タップすると、サブメニュー表示時に前の画面に戻ります。
画面右上のキーボードアイコン	タップすると、ソフトウェアキーボードの表示/非表示を切り替えます。 ソフトウェアキーボードのキーをタップすることで、USBミニキーボードと同様に操作することができます。 また、本体のみで日時やパスワードなどの、英数字入力が必要な項目を設定する場合は、ソフトウェアキーボードを表示して入力してください。

BIOSセットアップユーティリティの終了

[030103-28]



チェック

BIOSセットアップユーティリティ終了後に電源を切る場合は、必ずBIOSセットアップユーティリティを終了し、Windows起動後にWindows上から電源を切るか、設定を保存しても良い場合は「Exit」メニューから「Save Changes and Power Off」を選択して電源を切ってください。

変更を保存して終了する

本体のボタンと画面アイコンで操作する場合

1

「Exit」メニューを選択する

2

「Save Changes and Reset」を選択し、Windowsボタンを押す

確認のメッセージが表示されます。中止したいときは画面回転ボタンを押すか、画面右上の「Esc」アイコンをタップしてください。

3

「Yes」が選択されていることを確認してWindowsボタンを押す

設定値が保存され、BIOSセットアップユーティリティが終了し、本機が再起動します。



メモ

手順2で「Save Changes and Power Off」を選択し、BIOSセットアップユーティリティを終了することもできます。その場合は、BIOSセットアップユーティリティ終了後に本機の電源が切れます。

ソフトウェアキーボード、またはUSBミニキーボードで操作する場合

1

【F10】を押す

確認のメッセージが表示されます。中止したいときは【Esc】を押してください。

2

「Yes」が選択されていることを確認して【Enter】を押す

設定値が保存され、BIOSセットアップユーティリティが終了し、本機が再起動します。



メモ

「Exit」で「Save Changes and Reset」または「Save Changes and Power Off」を選択し、BIOSセットアップユーティリティを終了することもできます。「Save Changes and Power Off」を選択した場合は、BIOSセットアップユーティリティ終了後に本機の電源が切れます。

変更を保存せず終了する

本体のボタンと画面アイコンで操作する場合

1 「Exit」メニューを選択する

2 「Discard Changes and Reset」を選択し、Windowsボタンを押す

確認のメッセージが表示されます。

3 「Yes」が選択されていることを確認してWindowsボタンを押す

設定値を変更せずにBIOSセットアップユーティリティが終了し、本機が再起動します。

ソフトウェアキーボード、またはUSBミニキーボードで操作する場合

1 「Exit」メニューを選択する

メニューが表示されます。

2 「Discard Changes and Reset」を選択し、【Enter】を押す

確認のメッセージが表示されます。

3 「Yes」が選択されていることを確認して【Enter】を押す

設定値を変更せずにBIOSセットアップユーティリティが終了し、本機が再起動します。

工場出荷時の設定値に戻す

[030104-28]



チェック

BIOSセットアップユーティリティ終了後に電源を切る場合は、必ずBIOSセットアップユーティリティを終了し、Windows起動後にWindows上から電源を切るか、設定を保存しても良い場合は「Exit」メニューから「Save Changes and Power Off」を選択して電源を切ってください。

設定を工場出荷時の値に戻すときは、次の手順で行ってください。

本体のボタンと画面アイコンで操作する場合

1 電源を入れ、すぐに音量調整ボタン（-）を数回押す

BIOSセットアップユーティリティが表示されます。



参照

BIOSセットアップユーティリティについて
「システム設定」の「BIOSセットアップユーティリティについて (P. 239)」

2 「Exit」メニューを選択する

3 「Load Optimized Defaults」を選択し、Windowsボタンを押す

確認のメッセージが表示されます。
中止したいときは画面回転ボタンを押してください。

4 「Yes」が選択されていることを確認してWindowsボタンを押す

工場出荷時の設定値を読み込みます。

5 「Save Changes and Reset」を選択し、Windowsボタンを押す

確認のメッセージが表示されます。



メモ

メニューバーの「Exit」で「Save Changes and Power Off」を選択し、BIOSセットアップユーティリティを終了することもできます。その場合は、BIOSセットアップユーティリティ終了後に本機の電源が切れます。

6 「Yes」が選択されていることを確認してWindowsボタンを押す

設定値が保存されて、BIOSセットアップユーティリティが終了し、本機が再起動します。

以上で設定は完了です。

ソフトウェアキーボード、またはUSBミニキーボードで操作する場合

1 電源を入れ、すぐに音量調整ボタン（-）を数回押す

BIOSセットアップユーティリティが表示されます。



参照

BIOSセットアップユーティリティについて

「システム設定」の「BIOSセットアップユーティリティについて (P. 239)」

2 【F9】を押す

確認のメッセージが表示されます。

中止したいときは【Esc】を押してください。

3 「Yes」が選択されていることを確認して【Enter】を押す

工場出荷時の設定値を読み込みます。

4 【F10】を押す

確認のメッセージが表示されます。



メモ

メニューバーの「Exit」で「Save Changes and Reset」または「Save Changes and Power Off」を選択し、BIOSセットアップユーティリティを終了することもできます。「Save Changes and Power Off」を選択した場合は、BIOSセットアップユーティリティ終了後に本機の電源が切れます。

5 「Yes」が選択されていることを確認して【Enter】を押す

設定値が保存されて、BIOSセットアップユーティリティが終了し、本機が再起動します。

以上で設定は完了です。

設定項目一覧

[030200-28]

▶ 「Main」メニュー.....	248
▶ 「Advanced」メニュー.....	249
▶ 「Security」メニュー.....	251
▶ 「Boot」メニュー.....	256

「Main」メニュー

[030201-28]

設定項目	設定値	説明
BIOS Version	—	BIOSのバージョンを表示します。
EC Version	—	ECのバージョンを表示します。
ME FW Version	—	ME FWのバージョンを表示します。
Product Name	—	型番を表示します。
Serial Number	—	製造番号を表示します。
System Time ^{※1}	—	現在の時刻を「時：分：秒」（24時間形式）で設定します。
System Date ^{※1}	—	現在の日付を「曜日（表示のみ）月/日/年」（西暦）で設定します。
SATA Port0	—	現在接続されているSSDを表示します。
CPU Type	—	CPUタイプを表示します。
CPU Speed	—	CPU速度を表示します。
System Memory	—	搭載されているメモリ容量と規格、速度を表示します。

※1 ユーザパスワードでBIOSセットアップユーティリティを起動した場合でも設定可能な項目です。

「Advanced」メニュー

[030202-28]



チェック

「Advanced」メニューの設定項目を変更する場合は、コンピュータの再起動（※）後にBIOSセットアップユーティリティを起動してください。

※ コンピュータの再起動は、チャームバーの「電源」から「再起動」を選択して行ってください。

以下の状態から電源を入れ、BIOSセットアップユーティリティを起動して設定項目を変更すると、変更が正しく反映されない等の問題が発生する場合があります。

- 休止状態
- 「高速スタートアップ」機能が有効時のシャットダウン

設定値欄の【】で囲まれた値は、工場出荷時の設定です。

設定項目	設定値	説明
Wireless Device RF ^{※1}	【Enabled】 Disabled	「Disabled」に設定すると、ワイヤレス機能やGPS機能の電波を停止します。
No-Execute Memory Protection	【Enabled】 Disabled	No-Execute Memory Protection機能を有効にします。通常は「Enabled」で使用してください。
Intel(R) VT-x	【Enabled】 Disabled	「Enabled」を選択すると、Intel [®] VT-x機能を有効にします。
SATA Controller mode ^{※9}	IDE 【AHCI】	SATAコントローラの動作モードを設定します。
Network Boot Agent ^{※8}	Enabled 【Disabled】	ネットワークブート機能の有効/無効を設定します。
Remote Power On ^{※8}	Enabled 【Disabled】	「Enabled」に設定すると、LANによって電源をオンにすることができます。 電源の切れている状態からリモートパワーオン機能を利用したいときは、「高速スタートアップ」の機能を無効に設定してください。
Force Network Boot ^{※5}	Enabled 【Disabled】	「Enabled」に設定すると、LANによって電源がオンになったときに、起動順位の設定に関わらず、強制的にNetworkから起動します。
Rotate Function	【Enabled】 Disabled	画面回転ボタンでの画面回転操作の有効/無効を設定します。
Legacy USB Support ^{※2}	【Enabled】 Disabled	USBレガシー機能の有効/無効を設定します。
USB Storage Device Support ^{※2 ※3}	【Enabled】 Disabled	USBストレージデバイスのレガシーエミュレーションの有効/無効を設定します。

Hardware power-saving mode	Enabled 【Disabled】	「Enabled」に設定すると、モバイルブロードバンド、Bluetooth、GPS、および内蔵のWebカメラが無効（電源オフ）になります。モデルによって、対応していない機能があるため、無効にできる機能は異なります。
Device Configuration	—	周辺入出力機器の設定をします。【Enter】またはWindowsボタンを押すとサブメニューが表示されます。 設定については「 Device Configuration (P. 250) 」をご覧ください。

- ※1 ユーザパスワードでBIOSセットアップユーティリティを起動した場合でも設定可能な項目です。
- ※2 「Device Configuration」の「USB Port」を「Disabled」に設定した場合は表示されません。
- ※3 「Legacy USB Support」を「Disabled」に設定した場合は表示されません。
- ※5 「Network Boot Agent」または「Remote Power On」または「Device Configuration」の「Internal LAN」を「Disabled」に設定した場合は表示されません。
- ※8 「Device Configuration」の「Internal LAN」を「Disabled」に設定した場合は表示されません。
- ※9 設定を変更しないでください。変更するとSSDから起動できなくなる場合があります。

■ Device Configuration

設定項目	設定値	説明
USB Port	【Enabled】 Disabled	「Disabled」に設定すると、USBコネクタ、USBコネクタ（USB 3.0対応）が使用できなくなります。
Internal Camera	【Enabled】 Disabled	「Disabled」に設定すると、内蔵のWebカメラが使用できなくなります。
Internal LAN	【Enabled】 Disabled	「Disabled」に設定すると、内蔵のLAN機能が使用できなくなります。
Wireless LAN	【Enabled】 Disabled	「Disabled」に設定すると、内蔵の無線LANが使用できなくなります。
G Sensor/Compass/Gyro	【Enabled】 Disabled	「Disabled」に設定すると、加速度センサ、コンパス、ジャイロセンサが使用できなくなります。

「Security」メニュー

[030203-28]

設定値欄の【】で囲まれた値は、工場出荷時の設定です。

設定項目	設定値	説明
Supervisor Password	—	スーパーバイザパスワードが設定されているかどうかが表示されます。
User Password	—	ユーザパスワードが設定されているかどうかが表示されます。
Change Supervisor Password	—	スーパーバイザパスワードの設定、変更を行います。【Enter】またはWindowsボタンを押すと設定画面が表示されます。
Change User Password※ 1 ※2	—	ユーザパスワードの設定、変更を行います。【Enter】またはWindowsボタンを押すと設定画面が表示されます。
Password Check※1	Always 【Setup】	システム起動時にパスワードの入力を求めるかどうかを設定します。
Hard Disk Security※6		
SATA Port0 : xxxxxxxxx	—	SSDのパスワードの設定をします。【Enter】またはWindowsボタンを押すとサブメニューが表示されます。設定については「 Hard Disk Security (P. 252) 」をご覧ください。
Security Chip Configuration	—	セキュリティチップの設定をします。【Enter】またはWindowsボタンを押すとサブメニューが表示されます。設定については「 Security Chip Configuration (P. 254) 」をご覧ください。
System Mode state	—	Secure Bootのシステム状態が表示されます。 Secure Boot機能の準備 (Keyのインストール) が完了している場合は「User」、準備が完了していない場合は「Setup」が表示されます。
Secure Boot state	—	現在のSecure Boot機能の状態が表示されます。Secure Bootが無効の場合は「Disabled」、有効の場合は「Enabled」が表示されます。
Secure Boot	【Enabled】 Disabled	Secure Boot機能の有効/無効を設定します。通常は「Enabled」に設定してください。
Secure Boot Mode※3	【Standard】 Custom	Secure BootのKeyデータベースの操作を可能にします。「Standard」から変更しないでください。
Key Management※3 ※4		Secure BootのKeyデータベースの操作を行う項目です。知識のない方は操作しないでください。 設定については、「 Key Management (P. 255) 」をご覧ください。

※1 スーパーバイザパスワードを設定すると表示されます。

※2 ユーザパスワードでBIOSセットアップユーティリティを起動した場合でも設定可能な項目です。

※3 「Secure Boot」を「Enabled」に設定した場合に表示されます。

※4 「Secure Boot Mode」を「Custom」に設定した場合に表示されます。

※6 SSDを接続している場合に表示されます。

スーパーバイザパスワード、ユーザパスワードの設定

「Change Supervisor Password」または「Change User Password」にカーソルを合わせて【Enter】またはWindowsボタンを押すと表示される設定画面で設定します。

新しくパスワードを設定する場合は、「Create New Password」欄に設定するパスワードを入力して【Enter】またはWindowsボタンを押し、「Confirm New Password」欄に確認のために同じパスワードを入力して【Enter】またはWindowsボタンを押してください。

設定済みのパスワードを変更する場合は、「Enter Current Password」欄に現在のパスワードを入力して【Enter】またはWindowsボタンを押した後で、新しくパスワードを設定する場合と同様にパスワードを入力してください。



チェック

- パスワードは半角50文字以内で、A～Z、a～z、0～9の文字のみ使用することができます。大文字／小文字の区別はありません。
- スーパーバイザパスワードの場合、新しいパスワードに何も入力しないで【Enter】またはWindowsボタンを押せば、スーパーバイザパスワード、ユーザパスワードの両方が解除されます。
- ユーザパスワードでBIOSセットアップユーティリティを起動した場合、ユーザパスワードを解除することはできません。
- 設定したパスワードは忘れないようにしてください。パスワードは本機を再セットアップしても解除できません。パスワードを忘れてしまった場合、有償での解除処置となります。詳しくは「トラブル解決Q&A」の「電源」 - 「パスワードを忘れてしまった (P. 403)」をご覧ください。

Secure Bootの設定

Secure BootはWindows 8からサポートされた機能で、Windows 8.1の安全性を高める機能です。通常は「Enabled」に設定してください。

Hard Disk Security



チェック

ハードディスクパスワード設定が表示されない場合は、「Exit」メニューから「Save Changes and Power Off」を選択して電源を切り、再度BIOSセットアップユーティリティを起動して設定を行ってください。

ハードディスクパスワードの設定を行います。

設定項目	設定値	説明
Hard Disk Security		
HDD Password is	—	SSDにパスワードが設定されているかどうかが表示されます。
Set Master Password	—	SSDのマスタパスワードの設定、変更を行います。【Enter】またはWindowsボタンを押すと設定画面が表示されます。

Set User Password※1	-	SSDのユーザパスワードの設定、変更を行います。【Enter】またはWindowsボタンを押すと設定画面が表示されます。
---------------------	---	--

※1 ユーザパスワードでBIOSセットアップユーティリティを起動した場合でも設定可能な項目です。

ハードディスクパスワードの設定

設定するパスワードの項目にカーソルを合わせて【Enter】またはWindowsボタンを押すと設定画面が表示されます。すでにパスワードが設定されている場合は「Enter Current Password」欄が表示されるので、現在のパスワードを入力し【Enter】またはWindowsボタンを押します。

「Create New Password」欄に新しいパスワードを入力して【Enter】またはWindowsボタンを押し、「Confirm New Password」欄に確認のために同じパスワードを入力して【Enter】またはWindowsボタンを押すと設定されます。ハードディスクパスワードを設定しても、設定したハードディスクマスタパスワードやハードディスクユーザパスワードを本機の起動時に入力する必要はありません。



チェック

- パスワードは半角32文字以内で、A～Z、a～z、0～9の文字のみ使用することができます。大文字/小文字の区別はありません。
- ハードディスクパスワードは必ずハードディスクマスタパスワード/ハードディスクユーザパスワードの両方を設定してください。
- ユーザパスワードは、マスタパスワードが設定されていなければ設定できません。
- 購入元またはNECに本機の修理を依頼される際は、設定したパスワードは解除または無効にしておいてください。また、起動できずにパスワードを解除または無効にできない場合は、修理から戻ってきた際に、使用していたマスタパスワードとユーザパスワードを再設定してください。
- ハードディスクパスワードを忘れてしまった場合、NECに持ち込んでもロックの解除はできません。SSDに保存されているデータは二度と使用できなくなり、SSDも有償で交換することになります。ハードディスクパスワードは忘れないように十分注意してください。

ハードディスクのロックの解除

本機の起動時にSSDがロックされたという内容のメッセージが表示された場合は、次の手順でハードディスクパスワードを再設定し、SSDのロックを解除してください。

● ハードディスクユーザパスワードがわかる場合

本機の電源を切り、もう一度電源を入れてBIOSセットアップユーティリティを起動し、ハードディスクユーザパスワードを再設定してください。

● ハードディスクマスタパスワードがわかる場合

本機の電源を切り、もう一度電源を入れてBIOSセットアップユーティリティを起動し、ハードディスクマスタパスワードとハードディスクユーザパスワードを再設定してください。



チェック

- SSDがロックされたという内容のメッセージが表示された状態で、ハードディスクユーザパスワードまたはハードディスクマスタパスワードを入力すると一時的にロックを解除することができます。
- ロックを一時的に解除している状態では、スリープ状態および休止状態にしないでください。

ハードディスクパスワードの解除

パスワードを解除したいSSDのマスタパスワードの項目にカーソルを合わせて【Enter】またはWindowsボタンを押し設定画面を表示させます。

「Enter Current Password」欄に現在のパスワードを入力し【Enter】またはWindowsボタンを押し、「Create New Password」欄および「Confirm New Password」欄に何も入力しないで【Enter】またはWindowsボタンを押すとパスワードが解除されます。

Security Chip Configuration

セキュリティチップの設定を行うことができます。

設定項目	設定値	説明
TPM Support※1	【Enabled】 Disabled	「Enabled」に設定すると、セキュリティチップが利用可能になります。
Current TPM State	—	現在のセキュリティチップの設定状態を表示します。
Change TPM State※1 ※2	【No Change】 Enable&Activate Deactivate&Disable Clear	セキュリティチップの設定を変更します。 「Clear」（セキュリティチップの初期化）は、「Current TPM State」の表示が「Enabled&Activated」の場合のみ選択できます。また、初期化を行うと「Current TPM State」は「Disabled&Deactivated」になります。
Password Authentication ※3	Enabled 【Disabled】	「Enabled」に設定すると、セキュリティチップの状態を変更するときにスーパーバイザパスワードの入力が必要になります。

※1 ユーザパスワードでBIOSセットアップユーティリティを起動した場合でも設定可能な項目です。ただし、「Password Authentication」が「Enabled」に設定されている場合は変更できません。

※2 「TPM Support」を「Enabled」に設定している場合のみ設定可能となります。

※3 スーパーバイザパスワードが設定済みで、かつ「TPM Support」の設定が「Enabled」の場合のみ設定できます。



チェック

- 本機能を使用する場合は、スーパーバイザパスワード/ユーザパスワードを併用し、BIOSセットアップユーティリティのセキュリティを強化してお使いください。また、「Boot」メニューで、「1st Boot」に「Hard Disk」を設定することをおすすめします。
- 「Password Authentication」を「Enabled」に設定した場合、起動時にパスワードの入力画面が表示されます。設定の変更を有効にするには、スーパーバイザパスワードを入力してください。間違ったパスワードやユーザパスワードを入力した場合、設定の変更は無効になります。
- セキュリティチップ機能のユーザー情報を初期化すると、Windows上で保護したデータが参照できなくなりますので、必要なデータは参照可能な場所に退避してから初期化を行ってください。また、本機を廃棄する際には、ユーザー情報を初期化することで、データの漏えいを防ぐことができます。



参照

セキュリティチップ機能について

「セキュリティチップ ユーティリティ (P. 261)」

Key Management



チェック

Secure BootのKeyデータベースの操作を行う項目です。知識のない方は操作しないでください。

設定項目	設定値	説明
Default Key Provisioning	【Enabled】 Disabled	「Enabled」に設定すると、Keyがインストールされていない場合、次回起動時に自動的に工場出荷時のKeyがインストールされます。Keyをクリアする場合は「Disabled」に設定してください。
Manage All Factory Keys (PK, KEK, DB, DBX)		
Install default Secure Boot keys※1	—	【Enter】またはWindowsボタンを押すと、工場出荷時のKeyがインストールされます。
Clear Secure Boot keys ※2	—	【Enter】またはWindowsボタンを押すと、インストールされているKeyをクリアします。

※1 「Default Key Provisioning」を「Enabled」に設定した場合、またはKeyがインストールされていない場合に表示されます。

※2 「Default Key Provisioning」を「Disabled」に設定し、かつKeyがインストールされている場合に表示されます。

「Boot」メニュー

[030204-28]



チェック

「Boot」メニューは、ユーザパスワードで起動したときには変更できません。

設定値欄の【】で囲まれた値は、工場出荷時の設定です。

設定項目	設定値	説明
Boot Mode	Legacy 【UEFI】	Boot Modeの設定をします。この項目の設定は変更しないでください。
Fast Boot ^{※7}	【Enabled】 Disabled	BIOSのFast Boot機能の有効/無効を設定します。 SSD以外のデバイスから起動するために「Boot Device Priority」の設定を変更した場合は、「Disabled」に設定してください。
Boot Device Priority		
1st Boot	USB CD/DVD USB Floppy 【Hard Disk】 USB Hard Disk Network Disabled	本機を起動するときに、OSを検索するデバイスの順番を設定します。 「1st Boot」から順番に、設定したデバイスからの起動を試みます。設定できるデバイスは次の通りです。 <ul style="list-style-type: none">● USB CD/DVD : USB接続の光学ドライブ● USB Floppy : USB接続のフロッピーディスクドライブ● Hard Disk : SSD● USB Hard Disk : USB接続のハードディスクドライブ● Network : ネットワーク上のドライブ● Disabled
2nd Boot	【USB CD/DVD】 USB Floppy Hard Disk USB Hard Disk Network Disabled	
3rd Boot	USB CD/DVD USB Floppy Hard Disk 【USB Hard Disk】 Network Disabled	
4th Boot	USB CD/DVD 【USB Floppy】 Hard Disk USB Hard Disk Network Disabled	
5th Boot	USB CD/DVD USB Floppy Hard Disk	

	USB Hard Disk 【Network】 Disabled	
Hard Disk Drive BBS Priorities※1	—	起動するSSDの優先順位を設定します。【Enter】またはWindowsボタンを押すとサブメニューが表示されます。設定については「 Hard Disk Drive BBS Priorities (P. 257) 」をご覧ください。
USB Floppy Drive BBS Priorities※2	—	起動するUSB接続のフロッピーディスクドライブの優先順位を設定します。【Enter】またはWindowsボタンを押すとサブメニューが表示されます。設定については「 USB Floppy Drive BBS Priorities (P. 258) 」をご覧ください。
USB CD/DVD Drive BBS Priorities※3	—	起動するUSB接続の光学ドライブの優先順位を設定します。【Enter】またはWindowsボタンを押すとサブメニューが表示されます。設定については「 USB CD/DVD Drive BBS Priorities (P. 258) 」をご覧ください。
USB Hard Disk Drive BBS Priorities※4	—	起動するUSB接続のハードディスクドライブの優先順位を設定します。【Enter】またはWindowsボタンを押すとサブメニューが表示されます。設定については「 USB Hard Disk Drive BBS Priorities (P. 258) 」をご覧ください。
Network Device BBS Priorities※5	—	起動するネットワークデバイスの優先順位を設定します。【Enter】またはWindowsボタンを押すとサブメニューが表示されます。設定については「 Network Device BBS Priorities (P. 258) 」をご覧ください。

※1 UEFI起動可能なSSDが接続されている場合に本項目は表示されます。

※2 「Advanced」メニューの「Legacy USB Support」を「Enabled」に設定し、かつUSB接続のフロッピーディスクドライブが接続され、メディアがセットされている場合に本項目は表示されます。

※3 「Advanced」メニューの「Legacy USB Support」を「Enabled」に設定し、かつUSB接続の光学ドライブが接続され、UEFI起動可能なメディアがセットされている場合に本項目は表示されます。

※4 USB接続のハードディスクドライブが接続され、かつ「Advanced」メニューの「USB Storage Device Support」を「Enabled」に設定した場合に本項目は表示されます。

※5 「Advanced」メニューの「Network Boot Agent」を「Enabled」に設定している場合に本項目は表示されます。

※7 セキュリティチップを使用せずに、USBデバイスを使用して、WindowsのBitLocker ドライブ暗号化を利用する場合は、本項目を「Disabled」に設定してください。

■ Hard Disk Drive BBS Priorities

設定項目	設定値	説明
1st Boot※1	【XXXXX】 Disabled	1st Bootに設定したSSDから起動します。

※1 複数のドライブが存在する場合は、「2nd Boot」、「3rd Boot」のように設定項目が追加されます。

USB Floppy Drive BBS Priorities

設定項目	設定値	説明
1st Boot※1	【XXXXXX】 Disabled	1st Bootに設定したUSB接続のフロッピーディスクドライブから起動します。

※1 複数のドライブが存在する場合は、「2nd Boot」、「3rd Boot」のように設定項目が追加されます。

USB CD/DVD Drive BBS Priorities

設定項目	設定値	説明
1st Boot※1	【XXXXXX】 Disabled	1st Bootに設定したUSB接続の光学ドライブから起動します。

※1 複数のドライブが存在する場合は、「2nd Boot」、「3rd Boot」のように設定項目が追加されます。

USB Hard Disk Drive BBS Priorities

設定項目	設定値	説明
1st Boot※1	【XXXXXX】 Disabled	1st Bootに設定したUSB接続のハードディスクドライブから起動します。

※1 複数のドライブが存在する場合は、「2nd Boot」、「3rd Boot」のように設定項目が追加されます。

Network Device BBS Priorities

設定項目	設定値	説明
1st Boot※1	【XXXXXX】 Disabled	1st Bootに設定したネットワークデバイスから起動します。

※1 複数のデバイスが存在する場合は、「2nd Boot」、「3rd Boot」のように設定項目が追加されます。

本機の起動時に、OSを起動するデバイスを手動選択する

本機の起動時に、OSを起動するデバイスを手動選択する場合は、次の手順で行います。



チェック

他の設定項目を変更している場合や、【F9】を押すなどで工場出荷時の設定値に戻した場合は、一度変更を保存してBIOSセットアップユーティリティを終了してから本機能を使用してください。

● 本体のボタンと画面アイコンで操作する場合

1

電源を入れ、すぐに音量調整ボタン（-）を数回押す

BIOSセットアップユーティリティが表示されます。



チェック

「Security」メニューのスーパーバイザパスワード、ユーザパスワードを設定している場合、パスワード入力画面が表示されます。その場合は、スーパーバイザパスワードを入力してください。ユーザパスワードを入力した場合、本機能は使用できません。



参照

BIOSセットアップユーティリティおよび設定項目について

「システム設定」の「BIOSセットアップユーティリティについて (P. 239)」および「設定項目一覧 (P. 247)」

2 「Exit」メニューを選択する

3 「Boot Override」から起動するデバイスを選択し、Windowsボタンを押す

- ソフトウェアキーボード、またはUSBミニキーボードで操作する場合

1 電源を入れ、すぐに音量調整ボタン（-）を数回押す

BIOSセットアップユーティリティが表示されます。



チェック

「Security」メニューのスーパーバイザパスワード、ユーザパスワードを設定している場合、パスワード入力画面が表示されます。その場合は、スーパーバイザパスワードを入力してください。ユーザパスワードを入力した場合、本機能は使用できません。



参照

BIOSセットアップユーティリティおよび設定項目について

「システム設定」の「BIOSセットアップユーティリティについて (P. 239)」および「設定項目一覧 (P. 247)」

2 「Exit」メニューを選択する

3 「Boot Override」から起動するデバイスを選択し、【Enter】を押す

割り込みレベル・DMAチャンネル

[030501-20]

割り込みレベル、およびDMAチャンネルの割り当てについては、下記のリンクよりご覧ください。

<http://121ware.com/e-manual/m/nx/ac/201310/bios/v1/mst/index.html>

セキュリティチップ ユーティリティ

[040000-28]

➤ 概要.....	262
➤ セキュリティチップ機能を利用する準備.....	264
➤ セキュリティチップ ユーティリティの使い方.....	281
➤ 利用できるセキュリティ機能.....	287
➤ セキュリティチップ機能のバックアップと復元.....	295
➤ その他の注意事項.....	304
➤ セキュリティチップ ユーティリティのアンインストール.....	308

概要

[040101-28]

セキュリティチップ ユーティリティでは、電子メールの保護機能や、ファイルとフォルダの暗号化 (EFS) 機能、Personal Secure Drive (PSD) 機能を利用することができます。

セキュリティチップ ユーティリティで保護されたファイルは、認証パスワードがないと開くことはできません。

本機は、本体にハードウェア的にTPM (Trusted Platform Module) と呼ばれるセキュリティチップを実装し、セキュリティチップ内で暗号化や復号化、鍵の生成を行うことで、強固なセキュリティを実現します。

また、セキュリティチップ上に暗号化キーを持つため、SSDを取り外して持ち出されても、セキュリティチップ上の暗号化キーを用いて暗号化したデータは読み取られることはありません。

セキュリティチップ ユーティリティをインストールすると、セキュリティチップ ユーティリティで暗号化したファイルを開くときなどに「Infineon Security Platform ユーザー認証」画面が表示されます。ここでパスワードを入力しなかった場合、暗号化されているファイルなどを開くことはできません。パスワードを入力し、認証されたユーザーだけがアクセスできます。

管理者はセキュリティポリシーを設定できるので、必要に応じてユーザーのアクセス権限を変更してセキュリティを管理できます。



機能や操作方法の詳細については、以下をご覧ください。

機能や操作方法の詳細

Infineon Security Platform 設定ツールのオンラインヘルプ (セキュリティチップ ユーティリティを表示し、「Infineon Security Platform 設定ツール」画面にある「ヘルプ」ボタンをクリック)



参照

セキュリティチップ ユーティリティの表示について

「セキュリティチップ ユーティリティの使い方 (P. 281)」



チェック

- セキュリティチップ ユーティリティをインストールした場合は、Windows 8.1標準のセキュリティチップ機能は使用しないでください。
- セキュリティチップは、データやハードウェアの完全な保護を保証していません。重要なデータなどの管理や取り扱いには十分注意して、運用を行ってください。



メモ

- 本機に添付のセキュリティチップ ユーティリティは、Microsoft Office Personal 2013、およびMicrosoft Office Home and Business 2013に対応しています。
Microsoft Office Personal 2013、およびMicrosoft Office Home and Business 2013でセキュリティチップ ユーティリティの証明書を利用する方法については各Office アプリケーションのヘルプをご覧ください。
- カスタムテキストサイズの設定（DPI）が100%以外の場合、セキュリティチップ ユーティリティの画面からはみ出る場合があります。その場合は、カスタムテキストサイズの設定（DPI）を下げて（または100%に変更して）ご使用ください。

セキュリティチップ機能を利用する準備

[040200-28]

➤ セキュリティチップを有効にする.	265
➤ スーパーバイザパスワード/ユーザパスワードの設定.	268
➤ セキュリティチップ ユーティリティのインストール.	269
➤ Security Platformの初期化.	271
➤ Security Platform ユーザーの初期化.	277

セキュリティチップを有効にする

[040201-28]

本機のセキュリティチップ機能を利用するには、BIOSセットアップユーティリティでセキュリティチップを有効にする必要があります。



チェック

- BIOSセットアップユーティリティでセキュリティチップ機能を有効にしていない場合、本機にセキュリティチップユーティリティをインストールすることはできません。
- Windowsの機能を使用した「PCのリセット」や本機の再セットアップを行った場合、または別売のOSを利用する場合は、セキュリティチップ機能を有効にする前にセキュリティチップの初期化を行ってください。
セキュリティチップの初期化手順については、「トラブル解決Q&A」の「セキュリティチップ機能」-「パスワードを忘れてしまった (P. 483)」をご覧ください。

セキュリティチップ機能を有効にするには、次の手順でBIOSセットアップユーティリティの設定をしてください。

● 本体のボタンと画面アイコンで操作する場合

1 電源を入れ、すぐに音量調整ボタン（-）を数回押す

BIOSセットアップユーティリティが表示されます。



参照

BIOSセットアップユーティリティについて
「システム設定」の「BIOSセットアップユーティリティについて (P. 239)」

2 「Security」メニューの「Security Chip Configuration」を選択し、Windowsボタンを押す

3 「TPM Support」を選択し、Windowsボタンを押す

4 「Enabled」を選択し、Windowsボタンを押す

5 「Change TPM State」を選択し、Windowsボタンを押す

6 「Enable&Activate」を選択し、Windowsボタンを押す

7 画面右上の「Esc」アイコンをタップするか、または画面回転ボタンを押す

8 「Exit」メニューを選択する

9 「Save Changes and Reset」を選択し、Windowsボタンを押す

確認のメッセージが表示されます。

10 「Yes」が選択されていることを確認してWindowsボタンを押す

設定値が保存され、BIOSセットアップユーティリティが終了し、本機が再起動します。

11 Windowsの起動後、本機を再起動する

これでセキュリティチップ機能が有効になりました。

● ソフトウェアキーボード、またはUSBミニキーボードで操作する場合

1 電源を入れ、すぐに音量調整ボタン（-）を数回押す

BIOSセットアップユーティリティが表示されます。



参照

BIOSセットアップユーティリティについて

「システム設定」の「BIOSセットアップユーティリティについて (P. 239)」

2 「Security」メニューの「Security Chip Configuration」を選択し、【Enter】を押す

3 「TPM Support」が「Enabled」になっていることを確認する

「Disabled」の場合は「Enabled」に変更してください。

4 「Change TPM State」を「Enable&Activate」にする

5 【F10】を押す

確認のメッセージが表示されます。

6 「Yes」が選択されていることを確認して【Enter】を押す

設定値が保存され、BIOSセットアップユーティリティが終了し、本機が再起動します。

7 Windowsの起動後、本機を再起動する

これでセキュリティチップ機能が有効になりました。



チェック

本機のセキュリティチップ機能の設定は、「Change TPM State」を「Clear」にすることで初期化することができます。

このため、セキュリティチップ機能をご利用になる場合は、第三者にセキュリティチップの設定を初期化されないように、スーパーバイザパスワード/ユーザパスワードを設定して、セキュリティを強化することをおすすめします。

スーパーバイザパスワード/ユーザパスワードの設定

[040202-28]

本機でセキュリティチップ機能をお使いになる場合は、BIOSセットアップユーティリティにスーパーバイザパスワード、またはユーザパスワードを設定して管理することをおすすめします。BIOSセットアップユーティリティにパスワードを設定しておくことで、第三者にセキュリティチップ機能を初期化、または無効化されることを防ぐことができます。

スーパーバイザパスワード/ユーザパスワードの設定をしない場合は「[セキュリティチップ ユーティリティのインストール \(P. 269\)](#)」をご覧ください。



参照

スーパーバイザパスワード、ユーザパスワードについて

「システム設定」の「設定項目一覧」 - 「[Security](#)」メニュー (P. 251)」

セキュリティチップ ユーティリティのインストール

[040203-28]

本機のセキュリティチップ機能を利用するためには、セキュリティチップ ユーティリティのインストール、初期設定が必要になります。



チェック

- セキュリティチップ ユーティリティのインストールは必ず管理者 (Administrator) 権限を持つユーザー (ユーザー名は半角英数字) で行ってください。
- 光学ドライブが添付されていないモデルをお使いの場合は、別売の光学ドライブが必要です。
- BIOSセットアップユーティリティでセキュリティチップ機能を有効にしていない場合、セキュリティチップ ユーティリティのインストールはできません。「[セキュリティチップを有効にする \(P. 265\)](#)」をご覧ください。

次の手順で、セキュリティチップ ユーティリティをインストールしてください。



チェック

手順の途中で「ユーザー アカウント制御」画面が表示された場合は、画面の表示を確認し操作してください。



参照

「ユーザー アカウント制御」画面

「はじめに」の「[ユーザー アカウント制御](#)」について (P. 11)」

1

Windowsを起動する

2

光学ドライブに「アプリケーションディスク」をセットする

3

アプリ画面 (P. 12)を開き、アプリの一覧で「ファイル名を指定して実行」をクリック

4

「名前」に次のように入力し、「OK」ボタンをクリック

D:¥TPM¥SETUP.EXE



メモ

光学ドライブがDドライブ以外の場合は、先頭の「D」を、お使いの光学ドライブのドライブ文字に置き換えて入力してください。

5

「Infineon TPM Professional Package - InstallShield Wizard」画面が表示されたら「次へ」ボタンをクリック

- 6** 「使用許諾契約」と表示されたらライセンス契約を読み、「ライセンス契約の全条項に同意します」を選択し、「次へ」ボタンをクリック

- 7** 「ユーザ情報」と表示されたら「ユーザー名」と「所属」を入力し、「次へ」ボタンをクリック

- 8** 「セットアップタイプ」と表示されたら「すべて」が選択されていることを確認し、「次へ」ボタンをクリック

- 9** 「プログラムをインストールする準備ができました」と表示されたら「インストール」ボタンをクリック

- 10** 「InstallShield ウィザードを完了しました」と表示されたら「完了」ボタンをクリック
「Readme ファイルを表示する」にチェックを付けていると、Readmeファイルが表示されます。

- 11** 再起動を促すメッセージが表示されたら「いいえ」ボタンをクリック

- 12** 光学ドライブから「アプリケーションディスク」を取り出し、Windowsを再起動する

以上でセキュリティチップユーティリティのインストールは完了です。
「[Security Platformの初期化 \(P. 271\)](#)」に進んでください。

Security Platformの初期化

[040204-28]

セキュリティチップ ユーティリティのインストールが完了したら、次にSecurity Platformの初期化を行います。

Security Platformの初期化には、「[クイック初期化 \(P. 271\)](#)」と「[詳細設定初期化 \(P. 273\)](#)」の2つがあります。「クイック初期化」では、Security Platformの基本的な機能の設定を一度に行うことができます。より詳細な設定を行いたい場合は、「[詳細設定初期化](#)」を選択してください。



チェック

「[詳細設定初期化](#)」では、セキュリティチップ機能のバックアップに必要なファイルの設定、各機能のファイルの保存先の変更など、より詳細な設定を行うことができます。「[詳細設定初期化](#)」は、Infineon Security Platform 設定ツールのオンラインヘルプをご覧ください。行うことをおすすめします。

クイック初期化

クイック初期化を行う場合は、次の手順で行ってください。



チェック

手順の途中で「[ユーザー アカウント制御](#)」画面が表示された場合は、画面の表示を確認し操作してください。



参照

「[ユーザー アカウント制御](#)」画面

「はじめに」の「[ユーザー アカウント制御](#)」について (P. 11)」

1 タスク バーの通知領域の をクリック

2 を右クリックし、表示されたメニューから「 Security Platform の初期化」をクリック

「Security Platform クイック初期化ウィザード」が表示されます。

3 「クイック初期化」を選択する

4 「使用するドライブ」欄でシークレットデータの保存先を選択し、「次へ」ボタンをクリック

保存先にリムーバブルメディア以外を選択した場合は、確認のメッセージが表示されるので、内容を確認し「はい」ボタンをクリックしてください。



チェック

クイック初期化選択時に作成されるシークレットデータは、管理と緊急時に必要になります。データの保存先には、リムーバブルメディアの使用をおすすめします。保存先にリムーバブルメディアを選択しない場合、初期化設定完了時に追加のデータ保護が必要になります。詳しくはInfineon Security Platform 設定ツールのオンラインヘルプをご覧ください。

5 「設定」画面が表示されたら、Security Platformで使用する機能にチェックを付ける

選択できる機能は次の通りです。

- ハードウェアによる暗号化ファイル システム (EFS)
- Personal Secure Drive (PSD)



参照

各機能の概要について

- 「利用できるセキュリティ機能 (P. 287)」
- Infineon Security Platform 設定ツールのオンラインヘルプ

6 「基本ユーザー パスワードを設定してください。Security Platform 機能を使うために必要な基本ユーザー キーをこのパスワードで保護します」欄と「新しいパスワードの確認入力」欄にパスワードを入力し、「次へ」ボタンをクリック

「サマリー」画面が表示されます。

7 「次へ」ボタンをクリック

「ウィザードが正常に終了しました」と表示されます。

手順4でシークレットデータの保存先にリムーバブルメディアを選択した場合は、手順12へ進んでください。リムーバブルメディア以外を選択した場合は、手順8へ進んでください。

8 「詳細」ボタンをクリック

9 「プロトコル ファイル」画面が表示されたら、「保存」または「印刷」を選択し、作成したシークレットデータを保管する



チェック

シークレットデータを含んだプロトコル ファイルを保存、もしくは印刷して保管することをおすすめします。詳しくはInfineon Security Platform 設定ツールのオンラインヘルプをご覧ください。

10 シークレットデータを含んだプロトコル ファイルを保存、もしくは印刷が完了したら、「閉じる」ボタンをクリック

11 確認のメッセージが表示されたら、内容を確認し「OK」ボタンをクリック

12 「完了」ボタンをクリック

13 Windowsを再起動する

以上でSecurity Platformのクイック初期化は完了です。



チェック

- クイック初期化でSecurity Platformの初期化を行ったユーザーは、「Security Platform ユーザーの初期化」は完了しています。「Security Platform ユーザーの初期化」を行う必要はありません。クイック初期化完了後に詳細な設定を行いたい場合は、「Security Platform 設定ツール」から設定を行うことができます。
- Security Platformの初期化の途中でフリーズした場合は、本機の電源を切り、「トラブル解決Q&A」の「セキュリティチップ機能」-「パスワードを忘れてしまった (P. 483)」で、BIOSセットアップユーティリティからセキュリティチップを初期化してから、Security Platformの初期化をやりなおしてください。
- 初期化完了後は、設定ツールの「バックアップ」タブからバックアップを行ってください。バックアップについては詳しくは、オンラインヘルプをご覧ください。

詳細設定初期化

詳細設定初期化を行う場合は、次の手順で行ってください。



チェック

手順の途中で「ユーザー アカウント制御」画面が表示された場合は、画面の表示を確認し操作してください。




参照

「ユーザー アカウント制御」画面

「はじめに」の「ユーザー アカウント制御」について (P. 11)」

1 タスク バーの通知領域の  をクリック

2  を右クリックし、表示されたメニューから「 Security Platform の初期化」をクリック

「Security Platform クイック初期化ウィザード」が表示されます。

3 「詳細設定初期化」を選択し、「次へ」ボタンをクリック

「Infineon Security Platform 初期化ウィザードへようこそ」画面が表示されます。

4 「次へ」ボタンをクリック

5 「初期化」画面が表示されたら、「Security Platform の初期化」を選択し、「次へ」ボタンをクリック

6 「Security Platform の機能を選択してください」と表示されたら、「BitLocker ドライブ暗号化」のチェックを外し、「次へ」ボタンをクリック

「自動バックアップ」画面が表示されます。

7 「参照」ボタンをクリックし、自動バックアップを行う場所とファイル名を指定して「保存」ボタンをクリック

8 「スケジュール」ボタンをクリック

9 自動で緊急時復元用のバックアップ アーカイブを作成するスケジュールを設定し、「OK」ボタンをクリック

10 「次へ」ボタンをクリック

「緊急時復元」画面が表示されます。

11 「新しい復元用トークンを作成する」を選択する

12 復元用トークンを保存する場所を変更する場合は「参照」ボタンをクリックし、復元用トークンを保存する場所とファイル名を指定して、「保存」ボタンをクリック



チェック

復元用トークンは、セキュリティチップが破損した場合など、緊急時のSecurity Platform復元の際に必要となります。USBメモリなどの外部メディアに保存し、紛失しないよう保管してください。



メモ

「ファイルの場所」には初期値として、「ドキュメント」の「Security Platform ¥SPEmRecToken.xml」が指定されています。

13 「パスワード」欄と「パスワードの確認入力」欄に復元用トークンのパスワードを入力する

14 「次へ」ボタンをクリック

「パスワード リセット」画面が表示されます。

15 「新しいトークンを作成する」を選択する

16 パスワードリセットトークンを保存する場所を変更する場合は「参照」ボタンをクリックし、パスワードリセットトークンを保存する場所とファイル名を指定して、「保存」ボタンをクリック



メモ

「ファイルの場所」には初期値として、「ドキュメント」の「Security Platform ¥SPPwdResetToken.xml」が指定されています。

17 「パスワード」欄と「パスワードの確認入力」欄にパスワードリセットトークンのパスワードを入力する

18 「次へ」ボタンをクリック

「サマリー」画面が表示されます。

19 「次へ」ボタンをクリック

「ウィザードが正常に終了しました。」と表示されます。

20 「自動バックアップを今すぐ実行する」にチェックが付いていることを確認する

チェックが付いていない場合は、チェックを付けてください。



メモ

バックアップのファイル名は「SPSystemBackup.xml」です。このファイルおよび、同時に作成される「SPSystemBackup」フォルダ内のファイル「SPSystemBackupConfig.xml」、「SPSystemBackupData.xml」は復元処理に必要不可欠のファイルです。

21 Security Platformの初期化終了後に、Security Platform ユーザー初期化ウィザードを起動する場合は、「Security Platform ユーザー初期化ウィザードを起動する」にチェックを付ける

22 「完了」ボタンをクリック

Security Platformの初期化終了と同時に自動でバックアップファイルが作成されます。

以上でSecurity Platformの初期化は完了です。

「[Security Platform ユーザーの初期化 \(P. 277\)](#)」に進んでください。



チェック

Security Platformの初期化の途中でフリーズした場合は、本機の電源を切り、「トラブル解決Q&A」の「セキュリティチップ機能」-「[パスワードを忘れてしまった \(P. 483\)](#)」で、BIOSセットアップユーティリティからセキュリティチップを初期化してから、Security Platformの初期化をやりなおしてください。

Security Platform ユーザーの初期化

[040205-28]

Security Platformの初期化が完了したら、次の手順でSecurity Platform ユーザーの初期化を行ってください。



チェック

- Security Platformの初期化を「クイック初期化」で行ったユーザーは、「Security Platform ユーザーの初期化」を行う必要はありません。
- 手順の途中で「ユーザー アカウント制御」画面が表示された場合は、画面の表示を確認し操作してください。



参照

「ユーザー アカウント制御」画面

「はじめに」の「[ユーザー アカウント制御](#)」について (P. 11)」

1 タスク バーの通知領域の をクリック

2 を右クリックし、表示されたメニューから「Security Platform ユーザーの初期化」をクリック

「Security Platform クイック初期化ウィザード」が表示されます。

3 「詳細設定初期化」を選択し、「次へ」ボタンをクリック

「Infineon Security Platform ユーザー初期化ウィザードへようこそ」画面が表示されます。



チェック

「クイック初期化」を選択した場合は、「[クイック初期化 \(P. 271\)](#)」の手順をご覧ください。

4 「次へ」ボタンをクリック

「基本ユーザー パスワード」画面が表示されます。

5 「パスワード」欄と「パスワードの確認入力」欄に基本ユーザー パスワードを入力し、「次へ」ボタンをクリック

「基本ユーザー パスワードのリセット」画面が表示されます。

6 「緊急時の基本ユーザー パスワードのリセットを有効にする」にチェックが付いていることを確認する

7 個人シークレットを保存する場所を変更する場合は「参照」ボタンをクリックし、個人シークレットを保存する場所とファイル名を指定して、「保存」ボタンをクリック



メモ

「ファイルの場所」には初期値として、「ドキュメント」の「Security Platform ¥SPPwdResetSecret.xml」が指定されています。

8 「次へ」ボタンをクリック

「パスワードと認証」画面が表示されます。

9 「次へ」ボタンをクリック

「Security Platform の機能を選択してください」と表示されます。

10 Security Platformで使用する機能にチェックを付けて、「次へ」ボタンをクリック

選択できる機能は次の通りです。

- 電子メールの保護
- ファイルとフォルダの暗号化 - 暗号化ファイルシステム (EFS)
- ファイルとフォルダの暗号化 - Personal Secure Drive (PSD)



参照

各機能の概要について

- 「利用できるセキュリティ機能 (P. 287)」
- Infineon Security Platform 設定ツールのオンラインヘルプ

11 電子メールの設定について確認する

手順10で「電子メールの保護」にチェックを付けた場合は、電子メールの保護の設定を確認する画面が表示されます。

必要に応じて、電子メールの設定についての確認を行ってください。

手順10で「電子メールの保護」のみにチェックを付けた場合は、「次へ」ボタンをクリックし手順21へ進んでください。

12 「次へ」ボタンをクリック

13 「暗号化証明書」と表示されたら、次の操作を行う

- **自動で新規に作成される証明書を使用する場合**
手順15に進んでください。
- **すでにある証明書を使用するなど、手動で証明書を選択する場合**
「変更」ボタンをクリックし、手順14に進んでください。

14 リストから使用する証明書を選択し、「選択」ボタンをクリック



チェック

利用できる証明書がない場合は、ドメイン内の証明機関へ証明書を要求したり、「作成」ボタンで自己署名付きの証明書を作成したりできます。また、「インポート」ボタンで別のファイルからインポートすることや外部の証明機関へ証明書を要求することもできます。証明書は「表示」ボタンで情報を確認できます。

詳しくは「ヘルプ」ボタンをクリックして表示されるヘルプをご覧ください。

15 「次へ」ボタンをクリック

手順10で「ファイルとフォルダの暗号化 - 暗号化ファイルシステム (EFS)」にチェックを付けた場合は、「暗号化ファイルシステム (EFS) を設定してください」と表示されます。

手順16に進んで設定を行ってください。

チェックを付けていない場合は、手順17に進んでください。



チェック

「古い暗号証明書は既存の暗号化されたデータを復号化するために必要です。」と表示された場合は、「OK」ボタンをクリックしてください。

16 「EFS フォルダ」にチェックを付け、「次へ」ボタンをクリック

必要に応じて、「デスクトップ ショートカット」にもチェックを付けてください。

17 Personal Secure Driveに割り当てるドライブ文字とドライブラベルを設定する

手順10で「ファイルとフォルダの暗号化 - Personal Secure Drive (PSD)」にチェックを付けた場合は、「Personal Secure Drive を設定してください」と表示されます。

チェックを付けていない場合は、手順20に進んでください。



チェック

Personal Secure Driveに使用するドライブ文字は、既存のドライブ文字と重複しない未使用の文字を選択してください。

18 必要に応じて次の設定を行い、「次へ」ボタンをクリック

- **Personal Secure Driveをサインイン時にロードする場合**
「Personal Secure Drive をログオン時にロードする」にチェックを付ける

- デスクトップにPersonal Secure Driveのショートカットを作成する場合
「デスクトップ ショートカットの作成」にチェックを付ける

19 Personal Secure Driveの容量と保存するドライブを設定して、「次へ」ボタンをクリック



チェック

Personal Secure Driveの実際の容量は、ここで設定した値よりも少なめになります。使用したい容量よりも多めの値を設定するようにしてください。

20 「設定の確認（ステップ 2）」と表示されたら、「次へ」ボタンをクリック

21 「ウィザードが正常に終了しました。」と表示されたら、「完了」ボタンをクリック

22 Windowsを再起動する

以上でSecurity Platform ユーザーの初期化は完了です。



チェック

Security Platform ユーザーの初期化の途中でフリーズした場合は、本機の電源を切り、「トラブル解決 Q&A」の「セキュリティチップ機能」-「パスワードを忘れてしまった (P. 483)」で、BIOSセットアップユーティリティからセキュリティチップを初期化してから、「Security Platformの初期化 (P. 271)」からやりなおしてください。

セキュリティチップ ユーティリティの使い方

[040301-28]

セキュリティチップ ユーティリティの表示

セキュリティチップ ユーティリティを使うと、ファイルとフォルダの暗号化 (EFS) 機能、Personal Secure Drive (PSD) 機能のほか、ユーザーの管理や暗号化キー、証明書の発行や移行、復元などができます。

セキュリティチップ ユーティリティには、管理者特権がある状態と管理者特権のない状態があり、それぞれ次の手順で表示します。

管理者特権のある状態で表示する場合



チェック

- 管理者特権のある状態でセキュリティチップ ユーティリティを表示するには、Windowsに管理者 (Administrator) 権限を持つユーザーでサインインしてください。標準ユーザーのアカウントでは、管理者特権のある状態でセキュリティチップ ユーティリティを表示することはできません。
- 手順の途中で「ユーザー アカウント制御」画面が表示された場合は、画面の表示を確認し操作してください。





参照

「ユーザー アカウント制御」画面

「はじめに」の「ユーザー アカウント制御」について (P. 11)」

●通知領域から表示する場合

1 タスク バーの通知領域の  をクリック

2  を右クリックし、表示されたメニューから「 Security Platformを管理する」をクリック

「Infineon Security Platform 設定ツール」画面が表示されます。

「Infineon Security Platform 設定ツール」の左側に「管理者」と表示されます。

●アプリ画面から表示する場合

1 アプリ画面 (P. 12)を開き、アプリの一覧で「Security Platform の管理」を右クリック

2 アプリ バーにある「管理者として実行」をクリック

「Infineon Security Platform 設定ツール」画面が表示されます。

「Infineon Security Platform 設定ツール」の左側に「管理者」と表示されます。



管理者特権のない状態で表示する場合



チェック

管理者特権のない状態でセキュリティチップ ユーティリティを表示した場合、設定可能な項目が制限されます。

●通知領域から表示する場合

1 タスク バーの通知領域の  をクリック

2  を右クリックし、表示されたメニューから「Security Platform を管理する」をクリック

「Infineon Security Platform 設定ツール」画面が表示されます。

●アプリ画面から表示する場合

1 アプリ画面 (P. 12)を開き、アプリの一覧で「Security Platform の管理」をクリック

「Infineon Security Platform 設定ツール」画面が表示されます。



メモ

セキュリティチップ ユーティリティは、コントロール パネルから表示することもできます。

1 「コントロール パネル (P. 12)」を表示する

2 「システムとセキュリティ」をクリックし、「Infineon Security Platform」をクリック

「Infineon Security Platform 設定ツール」画面が表示されます。

タブの機能、パスワードリセット

タブの機能

「Infineon Security Platform 設定ツール」画面右下の「ヘルプ」ボタンをクリックすると、表示されているタブごとに設定できる機能や、関連した機能について説明しているオンラインヘルプが表示されます。それぞれのタブにあるボタンや機能について詳しくは、オンラインヘルプをご覧ください。

● 「全般」タブ

セキュリティチップの状態や、Infineon Security Platform 設定ツールのバージョンや設定内容を確認することができます。

● 「ユーザー設定」タブ

基本ユーザーのパスワード変更や、Security Platformの機能を設定できます。

● 「バックアップ」タブ

自動システムバックアップの設定や、システムバックアップからの復元、ユーザーごとの手動バックアップと復元を行うことができます。



チェック

管理者特権のない状態では、現在のユーザーの手動バックアップと復元のみ利用可能です。

● 「移行」タブ

Infineon Security Platform 設定ツールで設定した暗号化キーや証明書を、他のセキュリティチップ搭載コンピュータでも利用できるように移行や認証を行うことができます。



チェック

- 管理者特権のない状態では、Security Platformの情報の保存と移行の承認は行えません。
- 暗号化キーや証明書の移行ができるのは、Windows 8.1 Proをインストールしたコンピュータ同士のみです。

● 「パスワード リセット」タブ

各ユーザーのパスワードリセット トークンの作成や、パスワードのリセットを行うことができます。



チェック

管理者特権のない状態では、現在のユーザーに対しての、パスワードリセットの有効化とパスワードリセットのみ行えます。

● 「BitLocker」タブ

BitLocker ドライブ暗号化の現在の状態を確認することができます。また、コントロールパネルの「BitLocker ドライブ暗号化」画面を表示し、設定を変更することができます。



チェック

「BitLocker」タブは管理者特権がある場合のみ表示されます。管理者特権のない状態では設定できません。

● 「アドバンス」タブ

Infineon Security Platform 設定ツールの所有者パスワードの変更や、各機能の設定の変更ができます。また、セキュリティポリシーの設定を変更することができます。

セキュリティポリシーを設定することで、利用可能な機能や設定を制限できます。



チェック

「アドバンス」タブは管理者特権がある場合のみ表示されます。管理者特権のない状態では設定できません。

パスワードのリセット

基本ユーザー パスワードを忘れてしまった場合、次の手順で基本ユーザー パスワードをリセットすることができます。ここでは、管理者に「Administrator」、一般ユーザーに「User1」がセットアップされている場合を例として説明します。



チェック

管理者ユーザーのパスワードリセット機能はサポートしておりません。

1 「Administrator」としてサインインする

2 管理者特権のある状態で「Infineon Security Platform 設定ツール」を表示する

3 「パスワード リセット」タブをクリックし、「基本ユーザー パスワードのリセット」 - 「管理タスク」にある「準備」ボタンをクリック

「Infineon Security Platform パスワード リセット ウィザード」が表示されます。

4 パスワードをリセットするユーザーを選択する

「User1」を選択します。

5 「次へ」 ボタンをクリック

6 「リセット トークンの場所」 欄にファイルを指定し、「パスワード」 欄にこのファイルへのパスワードを入力する

7 「次へ」 ボタンをクリック

リセット承認コードとチェックサムが表示されます。

8 リセット承認コードおよびチェックサムをメモする、または「ファイルに保存」 ボタンでファイルに保存する

デフォルト名は「SPPwdResetCode.xml」となります。

9 「次へ」 ボタンをクリック

10 「完了」 ボタンをクリック

ウィザードが終了します。

11 「閉じる」 ボタンをクリック

12 Windowsをサインアウトする

以上で管理者の作業は終了です。

続いてパスワードをリセットするユーザー「User1」が作業を行います。

13 「User1」 でWindowsにサインインする

14 「Infineon Security Platform 設定ツール」 を表示する

15 「パスワード リセット」 タブをクリックし、「基本ユーザー パスワードのリセット」 - 「ユーザータスク」 にある「リセット」 ボタンをクリック

「Infineon Security Platform パスワード リセット ウィザード」が表示されます。

16 「ファイルを参照するか、あるいは個人シークレットを入力してください」 欄にファイルを指定し、「ファイルを参照するか、リセット承認コードを直接入力してください」 欄に管理者から渡されたコードを直接入力する、または、「ファイルから取得」 をクリックして、手順8で管理者が作成したファイルを指定して入力する

17 「次へ」 ボタンをクリック

18 新しいパスワードを「パスワード」欄と「パスワードの確認入力」欄に入力し、「次へ」ボタンをクリック

「設定を確認してください」と表示されます。

19 「次へ」ボタンをクリック

基本ユーザーパスワードがリセットされます。

20 「完了」ボタンをクリック

ウィザードが終了します。

21 「閉じる」ボタンをクリック

利用できるセキュリティ機能

[040400-28]

➤ 電子メールの保護機能.	288
➤ ファイルとフォルダの暗号化 (EFS) 機能.	289
➤ Personal Secure Drive (PSD) 機能.	292
➤ 辞書攻撃防御機能.	294

電子メールの保護機能

[040401-28]

お使いの電子メールソフトで、セキュリティチップ ユーティリティの証明書を利用して、暗号化による送受信メールの保護や、電子署名による安全な電子メールのやり取りをする機能です。

電子メールの保護機能について詳しくは、ヘルプをご覧ください。

また、お使いの電子メールソフトで証明書を利用する方法については、電子メールソフトに添付のマニュアルなどをご覧ください。



メモ

本機に添付のセキュリティチップ ユーティリティは、Outlook 2013に対応しています。



参照

電子メールの保護機能について

Infineon Security Platform 設定ツールのオンラインヘルプ

ファイルとフォルダの暗号化（EFS）機能

[040402-28]

指定したファイルやフォルダを、AESやRSAなどのアルゴリズムを用いた高度な技術で暗号化する機能です。暗号化したファイルやフォルダは、Infineon Security Platform 設定ツールで認証されたユーザー以外は読み書きできなくなるので、第三者にファイルを盗み見られたり、改ざんされたりすることがなく、機密性と安全性が確保されます。

ファイルやフォルダの暗号化は、次の手順で設定できます。



チェック

- FAT32でフォーマットされたドライブでは、ファイルやフォルダの暗号化はできません。
- 次のフォルダは暗号化しないでください。
「C:¥Users¥<ユーザー名>¥AppData¥Local¥Microsoft」
「C:¥Users¥<ユーザー名>¥AppData¥Roaming¥Microsoft」
- デスクトップ (C:¥Users¥<ユーザー名>¥Desktop) にあるフォルダまたはショートカットの暗号化を行うと、Windowsサインイン時に「Infineon Security Platform ユーザー認証」画面を表示します。Windowsサインイン時での基本ユーザーパスワードの入力を省きたい方は、デスクトップにあるフォルダまたはショートカットの暗号化を解除し、対象ファイルを個別に暗号化してください。
- 手順の途中で「ユーザー アカウント制御」画面が表示された場合は、画面の表示を確認し操作してください。
- 暗号化されたファイルを Windows ストア アプリ で参照する場合、ユーザー認証が行われていないとデスクトップに「Infineon Security Platform ユーザー認証」画面が表示されます。デスクトップで基本ユーザーパスワードを入力し、認証を行ってください。



参照

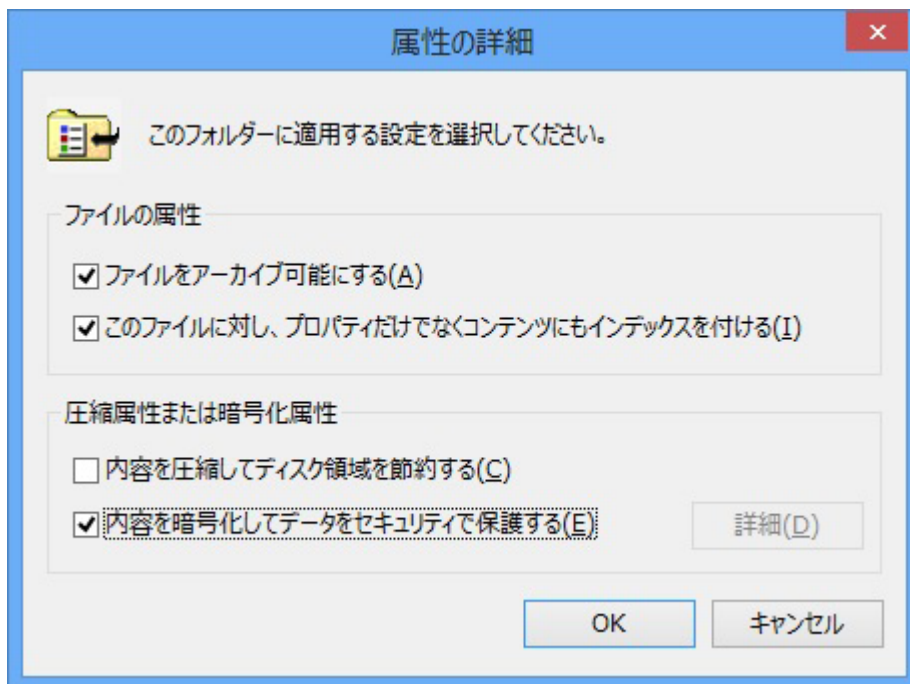
「ユーザー アカウント制御」画面

「はじめに」の「ユーザー アカウント制御」について (P. 11)」

1 暗号化したいファイルやフォルダを右クリックし、表示されたメニューから「プロパティ」をクリック

2 「全般」タブをクリックし、「詳細設定」ボタンをクリック

3 「内容を暗号化してデータをセキュリティで保護する」にチェックを付ける



4 「OK」 ボタンをクリック

5 「OK」 ボタンをクリック

6 「暗号化に関する警告」画面または「属性変更の確認」画面が表示された場合は、動作を選択して「OK」 ボタンをクリック


7 「Infineon Security Platform ユーザー認証」画面が表示された場合は、「基本ユーザー パスワード」欄に基本ユーザーパスワードを入力し、「OK」 ボタンをクリック

暗号化したファイルをロックする

EFS機能を利用してファイルやフォルダを暗号化している場合でも、一度パスワードを入力して認証を行うと、以後は暗号化したファイルにアクセスが可能になります。

再度、暗号化したファイルやフォルダをロックするには次の手順でEFSからのログアウトを行います。EFSからのログアウトの機能は、本機の再起動やWindowsからのサインアウトをせず、一時的に別の人に本機を使用させる際に、暗号化したファイルやフォルダへのアクセスを制限するのに有効です。

1 タスク バーの通知領域の  をクリック

2  を右クリックし、表示されたメニューから「暗号化ファイル システム(EFS)からログアウトする」をクリック

また、EFSからログアウトする以外にも、次の場合に暗号化したファイルやフォルダがロックされ、アクセスするにはパスワードの入力が必要になります。

- 本機をシャットダウンする
- 本機を再起動する
- 本機をスリープ状態にする
- 本機を休止状態にする
- Windowsからサインアウトする

Personal Secure Drive (PSD) 機能

[040403-28]

Personal Secure Drive (PSD) 機能とは、SSDの一部に暗号化された仮想ドライブを作成して重要なデータを保護する機能のことです。ファイルやフォルダをPersonal Secure Driveに保存すると、自動的にデータが暗号化されます。

Personal Secure Driveは、Infineon Security Platform 設定ツールで認証されたユーザーが使用する場合、データの暗号化と復号化が自動的に行われるので、暗号化や復号化を意識することなく利用できます。

また、Personal Secure Driveは作成したユーザー以外には、ドライブ自体が見えなくなるため、第三者にアクセスされることがありません。

Personal Secure Drive (PSD) 機能は、保護したいファイルやフォルダをPersonal Secure Driveとして設定したドライブに移動、またはコピーすることで、自動的に暗号化され、パスワードを入力していないユーザーからはアクセスできなくなります。



チェック

- Personal Secure Drive機能を利用する設定にしていない場合は、Infineon Security Platform 設定ツールの「ユーザー設定」タブで、「Security Platform の機能」の「設定」ボタンをクリックし、Personal Secure Driveの設定を行ってください。設定方法については、「[Security Platform ユーザーの初期化 \(P. 277\)](#)」を参照してください。
- Personal Secure Driveを利用する設定にした場合は、Infineon Security Platform 設定ツールの「バックアップ」タブから手動バックアップを行い、PSD バックアップ イメージ ファイルを作成することをおすすめします。設定を行っただけではPSD バックアップ イメージ ファイルが作成されないため、復元時にPersonal Secure Driveが復元されません。
- Guestアカウントでサインインしている場合、Personal Secure Driveの作成はできません。

Personal Secure Drive のロード


Personal Secure Drive (PSD) をロードする方法は、必要なときにロードする方法とサインイン時にロードする方法があります。

次にそれぞれのロード方法を説明します。

必要なときにロードする

次の手順に従って、PSDをロードします。

1 タスク バーの通知領域の  をクリック

2  を右クリックし、表示されたメニューから「Personal Secure Drive」→「ロードする」をクリック

「Infineon Security Platform ユーザー認証」画面が表示されます。

3 「基本ユーザー パスワード」欄にパスワードを入力して、「OK」ボタンをクリック

PSDがロードされます。

サインイン時にロードする

1 タスク バーの通知領域の  をクリック

2  を右クリックし、表示されたメニューから「Personal Secure Drive」→「ログオン時にロードする」を選択

次回サインイン時にPSDがロードされます。



メモ

サインインからPSDをロードするまでの手順は次の通りです。

1 サインインする

2 「Personal Secure Drive」画面が表示された場合は、「OK」ボタンをクリック

「Infineon Security Platform ユーザー認証」画面が表示されます。

3 「基本ユーザー パスワード」欄にパスワードを入力して、「OK」ボタンをクリック

PSDがロードされます。

辞書攻撃防御機能

[040404-28]

パスワードで保護されたセキュリティを破るために用いられる「辞書攻撃」という手法から、本機を防御するための機能です。

セキュリティチップ ユーティリティやWindowsのBitLocker ドライブ暗号化など、セキュリティチップに関連する機能で、誤ったパスワードを10回入力すると一時的にパスワードの入力ができなくなります。

再度、パスワードの入力を行うには、本機の再起動と一定時間の経過が必要です。

なお、再度、パスワードの入力が可能になるまでの時間は、誤入力の回数によって決定され、誤入力の回数が多ければ多いほど、入力可能になるまでの時間も長くなります。



参照

辞書攻撃防御、辞書攻撃防御機能

Infineon Security Platform 設定ツールのオンラインヘルプ

セキュリティチップ機能のバックアップと復元

[040500-28]

➤ セキュリティチップ機能のバックアップ.....	296
➤ セキュリティチップ機能の復元.....	299

セキュリティチップ機能のバックアップ

[040501-28]

セキュリティチップ機能のバックアップに関する注意

セキュリティチップやSSDの故障による修理後など、セキュリティチップ機能を故障前の状態に復元するためには、あらかじめ必要なデータ、ファイルのバックアップと情報の確認が必要です。

- 復元処理に必要なアーカイブファイル、バックアップファイルを必ず作成してください。バックアップについて、詳しくはオンラインヘルプをご覧ください。
- 復元を行うには、復元作業時に必要なファイルにアクセスできる環境が必要です。SSDの故障などにより、復元に必要なファイルを破損、消去した場合や、復元作業時にアクセスできないメディアに保存されている場合は復元は行えませんのでご注意ください。復元に必要なファイルは、USBメモリなどアクセスが容易な外部メディアに保存しておくことをおすすめします。

アーカイブファイル、バックアップファイルなどに関する注意

セキュリティチップのバックアップを実行することにより、「アーカイブファイル」「バックアップファイル」「復元用トークン」などのファイルが作成されます。これらのファイルは、ハードウェアの故障やSSDの故障などが発生した場合にセキュリティチップに格納されているユーザーキーや証明書などの復旧に利用します。そのため、これらのファイルを暗号化した場合、緊急時の復元ができなくなりますので、暗号化しないでください。

なお、バックアップファイルや復元用トークンなどのファイルは、バックアップ用のデータですので、サーバやリムーバブルメディアへの保存を強く推奨します。

下記のファイル名やフォルダ名は、詳細設定初期化を行った場合の初期設定の値です。

お使いの環境やSecurity Platformの初期化の方法によって内容が異なる場合がありますので、下記のファイルの詳細に関しては、オンラインヘルプをご覧ください。

- 【自動バックアップファイル】
ファイル名： **SPSystemBackup.xml**
- 【自動バックアップデータ格納フォルダ】
フォルダ名： **SPSystemBackup**
(自動バックアップファイル (SPSystemBackup_<コンピュータ名>.xml) が作成されるフォルダに、サブフォルダとして作成されます。)
- 【復元用トークン】
ファイル名： **SPEmRecToken.xml**
- 【パスワードリセットトークン】
ファイル名： **SPPwdResetToken.xml**
- 【パスワードリセットシークレットファイル】
ファイル名： **SPPwdResetSecret.xml**
- 【キーと証明書用バックアップ】
ファイル名： **SpBackupArchive.xml**
- 【PSD バックアップ イメージ ファイル】
ファイル名： ***-Personal Secure Drive.fsb** (*には任意の文字が入ります)



参照

バックアップについて

Infineon Security Platform 設定ツールのオンラインヘルプ

復元に必要な情報とファイル

セキュリティチップ機能の復元には、次の情報とファイルが必要になります。

セキュリティチップの内容の復元に必要な情報・ファイル

- 緊急時復元用のバックアップ アーカイブ
セキュリティチップの内部情報やユーザー固有情報の一部を含む、重要なファイルです。
緊急時復元用のバックアップ アーカイブは、Infineon Security Platform 初期化ウィザードまたはInfineon Security Platform 設定ツールで設定した内容に従って、自動で作成されます。
- 復元用トークン
Infineon Security Platform 初期化ウィザードで作成した復元用トークンのファイルです。
- 復元用トークンのパスワード
Infineon Security Platform 初期化ウィザードで設定した、復元用トークンを使用するために必要なパスワードです。

ユーザー環境の復元に必要な情報・ファイル

- 基本ユーザー パスワード
- PSD バックアップ アーカイブ
Personal Secure Driveの内容を復元する場合は、PSD バックアップ イメージ ファイルが必要です。PSD バックアップ イメージ ファイルは、Infineon Security Platform 設定ツールの「バックアップ」タブで作成できます。

電子メールの保護機能を使用している場合、SSD故障時に受信済みの自分あての暗号メールも復号できる環境に復元するには、電子メールソフトのデータのバックアップも必要になります。

- 電子メールソフトのデータのバックアップ



チェック

- 復元に必要なファイルのうち、PSD バックアップ イメージ ファイルと電子メールソフトのデータのバックアップを除くファイルの保存に必要な容量は大きくても数10KB程度です。
- PSD バックアップ イメージ ファイルの容量は、Personal Secure Driveに設定した容量により異なります。
- 電子メールソフトのデータのバックアップは、環境にもよりますが数10MBから数100MBの容量が必要になる場合があります。
- 電子メールソフトのデータのバックアップについては、電子メールソフトに添付のマニュアルなどをご覧ください。

復元に必要な情報の確認とファイルのバックアップ

ここでは、セキュリティチップ機能の復元に必要な情報の確認とファイルのバックアップを行います。

設定、作成済みの情報、ファイルの確認

◆Infineon Security Platform 初期化ウィザードで設定済み、または作成済みのファイル

「復元に必要な情報とファイル」で説明した情報・ファイルのうち、次のものは、Infineon Security Platform 初期化ウィザードで設定済み、または作成済みのものです。

- 復元用トークン
- 復元用トークンのパスワード
- 基本ユーザー パスワード



チェック

- それぞれのパスワードは復元作業の際に入力が必要になる場合があります。
- 復元用トークンについては、復元用トークンのファイルを保存したUSBメモリなどの外部メディアを用意しておいてください。Security Platform初期化時にSSD上に作成した場合は、外部メディアにコピーしておくことをおすすめします。

◆設定により自動で作成されるファイル

次のファイルはInfineon Security Platform 初期化ウィザードまたはInfineon Security Platform 設定ツールで設定した内容に従って自動的に作成されます。

- 緊急時復元用のバックアップ アーカイブ



チェック

自動で作成する設定にしていない場合は、Infineon Security Platform 設定ツールで設定を変更し、自動的に作成するように設定することをおすすめします。

◆Infineon Security Platform 設定ツールで作成するファイル

次のファイルはInfineon Security Platform 設定ツールで作成します。

- PSD バックアップ アーカイブ



参照

PSD バックアップ アーカイブの作成

Infineon Security Platform 設定ツールのオンラインヘルプ

お使いの電子メールソフトのデータのバックアップ

◆メールデータのバックアップ

お使いの電子メールソフトのメールデータやアドレス帳のバックアップを行ってください。



メモ

データのバックアップについては、電子メールソフトに添付のマニュアルなどをご覧ください。

セキュリティチップ機能の復元

[040502-28]

セキュリティチップ機能の復元に関する注意

- セキュリティチップやSSDの故障による修理後など、セキュリティチップ機能を故障前の状態に復元するためには、あらかじめバックアップしたデータ、ファイルや情報が必要です。
- 復元作業は必ずSecurity Platformの「所有者」が行ってください。



メモ

ここでいう「所有者」とは、Security Platformの初期化を行ったユーザーを指します。



参照

復元について

Infinion Security Platform 設定ツールのオンラインヘルプ

復元時のユーザー選択に関する注意

本機を複数のユーザーで利用している場合、復元処理実行中の「ユーザーの選択」で、セキュリティチップを利用しているユーザーをすべて選択し、復元を行う必要があります。

本機をドメインに接続した状態で運用している場合の注意

本機をドメインに接続した状態で運用している場合は、ドメインへの接続が可能な状態で復元作業を行ってください。

ネットワークに接続されていないなどドメインへの接続ができない状態で、ローカルの管理者でサインインして復元作業を行うと、「現在のユーザー」や「ユーザー名」にドメインのユーザーが表示されない場合があります。

その場合は、復元作業をキャンセルしドメインへの接続が可能な状態にしてください。

その後で、再度復元作業を開始し、ドメインのユーザー名が表示されることを確認してから、復元作業を継続してください。



チェック

ドメインのユーザーが表示されない状態のまま、復元作業を継続すると、ドメインのユーザーのセキュリティチップの設定が失われ、問題が発生します。

各ユーザーを復元する場合の注意

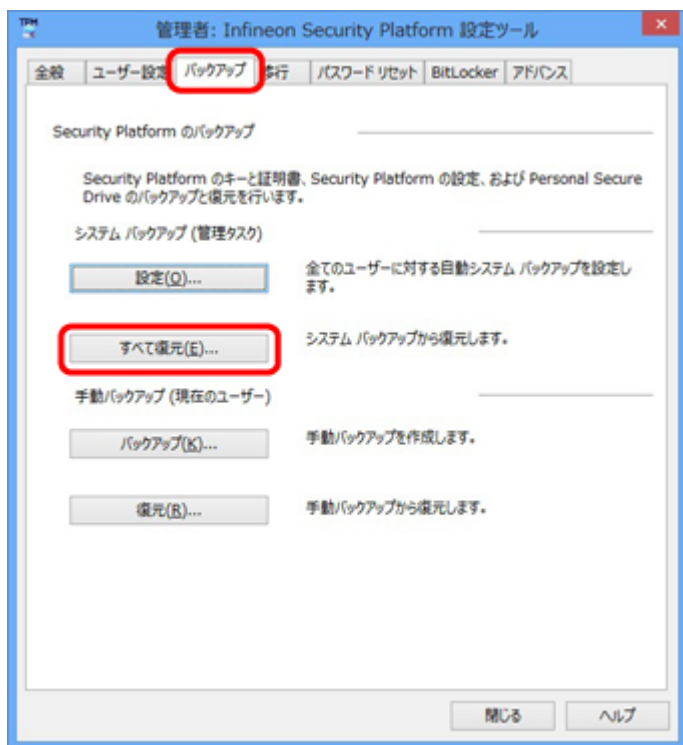
復元後にそれぞれのユーザーでサインインすると「基本ユーザーキーがロードできません」もしくは「キーと証明書及び設定を復元してください。」などのメッセージが表示されます。

その場合は、指示に従って復元を行ってください。

本機でセキュリティチップ機能を利用している、それぞれのユーザーでサインインして行ってください。

セキュリティチップ機能の復元方法

ここでは「Infineon Security Platform 設定ツール」の「バックアップ」タブの「すべて復元」ボタンからの復元方法を説明します。



復元手順



チェック

手順の途中で「ユーザー アカウント制御」画面が表示された場合は、画面の表示を確認し操作してください。



参照

「ユーザー アカウント制御」画面

「はじめに」の「ユーザー アカウント制御」について (P. 11)」

1

所有者のアカウントでサインインする

2

アプリ画面 (P. 12)を開き、アプリの一覧で「Security Platform の管理」を右クリック

3

アプリ バーにある「管理者として実行」をクリック

「Infineon Security Platform 設定ツール」画面が表示されます。

4

「バックアップ」タブをクリック

5 「Security Platform の状態は、[初期化未了]です。初期化を開始しますか？」または「Security Platform の復元を初期化しますか？」と表示された場合は、「いいえ」ボタンをクリック

6 「すべて復元」ボタンをクリック

「Infineon Security Platform バックアップ ウィザード」が表示されます。

7 「参照」ボタンをクリックし、「復元するバックアップ データのあるファイルを指定してください」欄に、復元するバックアップファイルとして緊急時復元用のバックアップ アーカイブを指定して「次へ」ボタンをクリック

8 「トークンの選択」画面が表示された場合は、「緊急時復元用トークンの場所を指定してください」欄に、復元用トークンを指定する

9 「パスワード」欄に、緊急時復元用トークンファイルを保護しているパスワードを入力し、「次へ」ボタンをクリック

「ユーザーの選択」画面が表示されます。

10 「バックアップ データからのユーザー」欄で現在のユーザーアカウントに対して復元するユーザーを選択して、「次へ」ボタンをクリック



チェック

Infineon Security Platform バックアップウィザードで「ユーザーの選択」画面の表示時、本機にユーザーアカウントが設定されており、セキュリティチップ機能を利用するユーザーに対して、バックアップアーカイブ内の対応するユーザーを選択する必要があります。



メモ

コンピュータの別のユーザーアカウントに対する追加ユーザーを復元する場合は、「ユーザー名」欄に表示されているユーザーアカウントに対して、復元する追加ユーザーを「バックアップ データからのユーザー」欄で選択してください。

11 「パスワード」欄に基本ユーザー パスワードを入力して、「次へ」ボタンをクリック

12 「復元プロセスが開始するまでは、パスワードまたはパスフレーズを確認することができないことに注意してください。」と表示された場合は、「OK」ボタンをクリック

13 「サマリー」画面が表示されるので、内容を確認し「次へ」ボタンをクリック

14 「ウィザードが正常に終了しました。」と表示されたら「完了」ボタンをクリック

これで復元は完了です。

この作業の後、「電子メールの保護」、「EFS」、「PSD」機能の設定は、個別のユーザーによって行われる必要があります。



参照

復元について

Infineon Security Platform 設定ツールのオンラインヘルプ

「PCのリフレッシュ」、「PCのリセット」、再セットアップ、およびユーティリティ再インストール時の復元について

次の操作の後には、復元を行う前に「[セキュリティチップ機能を利用する準備 \(P. 264\)](#)」の「セキュリティチップを有効にする」から「セキュリティチップ ユーティリティのインストール」までの手順を行い、ユーティリティのインストールを完了させてください。

完了したら「Security Platformの初期化」は行わず、セキュリティチップ機能の復元を行ってください。

- Windowsの機能を使用した「PCのリフレッシュ」
- Windowsの機能を使用した「PCのリセット」
- 再セットアップ
- セキュリティチップ ユーティリティの再インストール



チェック

- 「PCのリフレッシュ」、「PCのリセット」、再セットアップ、およびセキュリティチップ ユーティリティの再インストール時にトラブルが発生した場合、重要なデータの紛失につながります。これらの操作を行う場合は、バックアップファイルから復元処理をすることを強く推奨します。
また「PCのリセット」、再セットアップを行う場合は、セキュリティチップの初期化を行ってから、復元処理をしてください。
- セキュリティチップの初期化手順については、「[トラブル解決Q&A](#)」の「セキュリティチップ機能」 - 「パスワードを忘れてしまった (P. 483)」をご覧ください。

セキュリティチップ故障時の復元について

復元を行う前に、「[セキュリティチップ機能を利用する準備 \(P. 264\)](#)」の「セキュリティチップを有効にする」から「セキュリティチップ ユーティリティのインストール」までの手順を行い、セキュリティチップ ユーティリティのインストールを完了させてください。

完了したら「Security Platformの初期化」は行わず、セキュリティチップ機能の復元を行ってください。

SSD故障時の復元について

電子メールの保護機能を利用していなかった場合

復元を行う前に、「[セキュリティチップ機能を利用する準備 \(P. 264\)](#)」の「セキュリティチップを有効にする」から「セキュリティチップ ユーティリティのインストール」までの手順を行い、セキュリティチップ ユーティリティのインストールを完了させてください。

完了したら「Security Platformの初期化」は行わず、セキュリティチップ機能の復元を行ってください。

電子メールの保護機能を利用していた場合

セキュリティチップ ユーティリティのインストールを行う前に、メールデータやアドレス帳の復元を行ってください。



メモ

データの復元については電子メールソフトに添付のマニュアルなどをご覧ください。

その他の注意事項

[040600-28]

- 本機を修理に出す前の準備. 305
- 本機を修理に出した後. 306
- イベントビューアに記録される警告ログについて. 307

本機を修理に出す前の準備

[040601-28]

本機の故障などの理由で修理に出される場合、必ずBIOSセットアップユーティリティのスーパーバイザパスワード、およびユーザパスワードを解除し、情報の漏えい防止のため、セキュリティチップの初期化を行ってください。

修理後、セキュリティチップ機能を復元するためにはあらかじめ必要なデータ、ファイルのバックアップと情報の確認が必要になりますので、「[セキュリティチップ機能のバックアップ \(P. 296\)](#)」をご覧ください、バックアップを行ってください。

また、セキュリティチップ機能の復元を行う場合は、「[セキュリティチップ機能の復元 \(P. 299\)](#)」をご覧ください、復元を行ってください。



チェック

セキュリティチップの初期化手順については、「[トラブル解決Q&A](#)」の「[セキュリティチップ機能](#)」 - 「[パスワードを忘れてしまった \(P. 483\)](#)」をご覧ください。

本機を修理に出した後

[040602-28]

本機を修理に出し、「マザーボード交換」や「セキュリティチップ交換」、「SSD交換」、「再セットアップ」等が行われた場合には、セキュリティチップの初期化を行ってからセキュリティチップ機能を有効にしてください。

セキュリティチップ機能の復元を行う場合は、「[セキュリティチップ機能の復元 \(P. 299\)](#)」をご覧ください。復元を行ってください。



チェック

セキュリティチップの初期化手順については、「[トラブル解決Q&A](#)」の「[セキュリティチップ機能](#)」 - 「[パスワードを忘れてしまった \(P. 483\)](#)」をご覧ください。

イベントビューアに記録される警告ログについて

[040603-28]

イベントビューア内に以下のログが記録される場合がありますが、運用上問題はありません。

- 「ソース：TBS、イベントID：16385、レベル：エラー、内容：内部 TBS エラーが検出されました。エラーコードは 0x8007001fでした。これは通常、予期しない TPM またはドライバの動作が原因で発生するエラーで、一時的な現象である可能性があります。」
- 「ソース：TBS、イベントID：516、レベル：エラー、内容：TPM との通信中にエラーが発生しました。ドライバから 0x8007001f が返されました。」

また、スリープ状態や休止状態からの復帰時に、イベントビューア内に以下のログが記録される場合がありますが、運用上問題はありません。

- 「ソース：TBS、イベントID：541、レベル：警告、内容：実行中の操作は電源管理イベントにより中断されました。」
- 「ソース：TBS、イベントID：16385、レベル：エラー、内容：内部 TBS エラーが検出されました。エラーコードは 0x800703e3 でした。これは通常、予期しない TPM またはドライバの動作が原因で発生するエラーで、一時的な現象である可能性があります。」
- 「ソース：TBS、イベントID：516、レベル：エラー、内容：TPM との通信中にエラーが発生しました。ドライバから 0x800703e3 が返されました。」
- 「ソース：TPM、イベントID：15、レベル：エラー、内容：TPM ハードウェアでトラステッドプラットフォーム モジュール (TPM) のデバイス ドライバーに回復不能なエラーが発生しました。このエラーのため、TPM サービス (データの暗号化など) は使用できません。詳細については、コンピューターの製造元に問合せください。」

セキュリティチップ ユーティリティのアンインストール

[040701-28]

次の手順で、セキュリティチップ ユーティリティをアンインストールできます。



チェック

- セキュリティチップ ユーティリティのアンインストールは必ず管理者 (Administrator) 権限を持つユーザー (ユーザー名は半角英数字)で行ってください。
- セキュリティチップ ユーティリティのアンインストールを実行する前に、セキュリティチップ ユーティリティで暗号化したファイルやフォルダの暗号化を解除し、Personal Secure Driveに保存したファイルやフォルダをバックアップしてください。
セキュリティチップ ユーティリティで保護されていたデータは、セキュリティチップ ユーティリティをアンインストールした後では、アクセスできなくなります。
- BIOSセットアップユーティリティで「Security Chip Configuration」メニューの「TPM Support」を「Disabled」に設定したときは、必ずセキュリティチップ ユーティリティをアンインストールしてください。

セキュリティチップ ユーティリティのアンインストール



チェック

手順の途中で「ユーザー アカウント制御」画面が表示された場合は、画面の表示を確認し操作してください。



参照

「ユーザー アカウント制御」画面

「はじめに」の「ユーザー アカウント制御」について (P. 11)」

1 「コントロール パネル (P. 12)」を表示する

2 「プログラム」の「プログラムのアンインストール」をクリック

3 「Infineon TPM Professional Package」を選択し、「アンインストール」ボタンをクリック

「Infineon TPM Professional Packageをアンインストールしますか？」と表示されます。

4 「はい」ボタンをクリック

「Infineon Security Platform」画面が表示されます。

5 「いいえ」ボタンをクリック

アンインストールが始まります。
アンインストールが完了すると、再起動を促すメッセージが表示されます。

6 「はい」 ボタンをクリック

Windowsが再起動します。

以上でセキュリティチップ ユーティリティのアンインストールは完了です。



チェック

デスクトップ上にPersonal Secure Drive、もしくは暗号化ファイルシステム (EFS) のショートカットが残っている場合は、削除してください。

アプリケーションのインストール/アンインストール

[060000-28]

➤ 便利な機能とアプリケーション.	311
➤ インストール/アンインストールについて.	313
➤ ソフトウェア占有量について.	315
➤ Office Personal 2013.	316
➤ Office Home and Business 2013.	321
➤ ウイルスバスター.	326
➤ Access Connections.	332
➤ DeviceProtector.	338
➤ Adobe Reader.	342
➤ ECOモード設定ツール.	345
➤ ピークシフト設定ツール.	346
➤ 画面表示設定切替ツール.	348
➤ ワイヤレスLANの設定.	352
➤ Roxio Creator LJB.	354
➤ CyberLink PowerDVD.	358
➤ ファイナルパソコンデータ引越し 9 plus for NEC.	362
➤ mazec for Windows.	365
➤ フリック入力補助ツール.	367
➤ 拡張ディスプレイ操作ツール.	370

便利な機能とアプリケーション

[060100-28]

本機にインストール、または添付されているアプリケーションはモデルによって異なります。

標準でインストール、または添付されているアプリケーション

アプリケーション	機能
ウイルスバスター	コンピュータウイルスを検出して除去する
Access Connections	ネットワークの設定、接続、切り替えおよびロケーション・プロファイルのインポートとエクスポートをする
Adobe Reader	PDF形式のマニュアルを表示、閲覧、印刷する
DeviceProtector	周辺機器の使用を制限する
ECOモード設定ツール	タスクバーの通知領域のアイコンからモード（電源プラン）を切り替える
ピークシフト設定ツール	電力需要がピークに達する時間帯の電力消費を他の時間帯に移行する
ワイヤレスLANの設定	ワイヤレスLANの接続周波数帯を切り替える
画面表示設定切替ツール	利用シーンに応じたPC画面最適化
バッテリー・リフレッシュ&診断ツール※4	バッテリーリフレッシュと性能診断
NASCA※5	ID・パスワードの保護と管理
ハードディスクデータ消去ツール※6	SSDのデータを消去する
mazec for Windows	手書き入力文字のテキスト変換
ファイナルパソコンデータ引越し9 plus for NEC※7	データ移行

※4 機能の詳細、使用方法については「本機の機能」の「バッテリー」-「バッテリー・リフレッシュ&診断ツール (P. 77)」をご覧ください。

※5 インストール/アンインストールについては「アプリケーションディスク」の「NASCA」フォルダの「NASCA User's Guide.chm」をご覧ください。

※6 機能の詳細、使用方法については「ハードディスクのデータ消去 (P. 550)」をご覧ください。

※7 VersaPro J (型名が「VJ」ではじまるモデル) の各モデルのみ

モデルによってインストール、または添付されているアプリケーション

◆Office Personal 2013モデル

アプリケーション	機能
Word 2013	文章を作成する HTMLを作成する

Excel 2013	表計算をする
Outlook 2013	予定やスケジュールを管理する 住所録を作る ファイルを管理する 電子メールを送受信する

◆Office Home and Business 2013モデル

アプリケーション	機能
Word 2013	文章を作成する HTMLを作成する
Excel 2013	表計算をする
Outlook 2013	予定やスケジュールを管理する 住所録を作る ファイルを管理する 電子メールを送受信する
PowerPoint 2013	プレゼンテーションや企画書を作成する
OneNote 2013	電子ノートブック機能

◆SecureRedirectorモデル

アプリケーション	機能
SecureRedirector※1	データファイルをサーバに自動保存する

※1 インストール/アンインストールについては添付の『SecureRedirectorモデルをお使いの方へ』をご覧ください。

◆DVD-ROMドライブモデル

アプリケーション	機能
CyberLink PowerDVD	DVDを再生する

◆DVDスーパーマルチドライブモデル

アプリケーション	機能
CyberLink PowerDVD	DVDを再生する
Roxio Creator LJB	CD-Rなどにデータを保存する

インストール/アンインストールについて

[060200-28]

本機にインストールまたは添付されているアプリケーションの概要とインストール方法およびアンインストール方法について説明します。

インストールやアンインストールをする場合、Windowsおよびインストールされているアプリケーションについての知識が必要になります。

インストールについて

本機にインストール、または添付されているアプリケーションをインストールする場合の手順を説明します。



チェック

- アプリケーションのインストールは、必ず管理者（ユーザー名は半角英数字）でサインインして行ってください。
- 再セットアップ、PCリセットおよびPCリフレッシュの後に続けてアプリケーションのインストールを行う場合は必ずWindowsの再起動後に行ってください。
- 光学ドライブが添付されていないモデルをお使いの場合は、別売の光学ドライブが必要です。
- 本マニュアルを表示しながらインストールの操作をすることができます。
【Alt】 + 【Tab】で画面を切り替えてご利用ください。
- アプリケーションの修復インストールはできません。
いったんアンインストールしてから、インストールし直してください。



メモ

- 「管理者」とはAdministrator権限を持つユーザーを指し、コンピュータの全体的な構成を管理することができます。
ユーザーアカウントに関する詳細についてはWindowsのヘルプをご覧ください。
- 光学ドライブをDドライブとした場合の手順を説明します。
必要に応じて読み替えてください。

アンインストールについて

本機にインストールされているアプリケーションまたは購入後にインストールされた本機添付のアプリケーションのアンインストールの手順を説明します。

ご自分でインストールされた別売のアプリケーションのアンインストールについては、そのアプリケーションに添付されたマニュアルをご覧ください。



チェック

- アプリケーションのアンインストールは、必ず管理者（ユーザー名は半角英数字）でサインインして行ってください。
- 「コントロール パネル」の「プログラムのアンインストール」で、アプリケーションを選択して「アンインストール」、または「アンインストールと変更」をクリックした後は、中断してもそのままではアプリケーションを使用できない場合があります。
その際にはWindowsを再起動後、アプリケーションを使用してください。
- アプリケーションをアンインストールした後に、システムの復元機能でアンインストール前の状態に復元しても、復元されたアプリケーションは正常に動作しない場合があります。
また、復元されたアプリケーションを「コントロール パネル」の「プログラムのアンインストール」からアンインストールしても、アンインストールできない場合があります。
その場合は、そのアプリケーションのマニュアルをご覧になり、インストールの操作を行ってください。
復元の状況によって、インストールもしくはアンインストールが開始されます。
アンインストールが開始されたら、画面の指示に従い、アンインストールを行ってください。
インストールが開始されたら、画面の指示に従ってインストールを行い、インストール完了後にマニュアルをご覧になり、アンインストールを行ってください。
- 本マニュアルを表示しながらアンインストールの操作をすることができます。
- アプリケーションのアンインストール中に、すでにアンインストールされている旨のメッセージが表示されることがあります。その場合でも正常にアンインストールは完了しており、動作に影響はありません。

ソフトウェア占有量について

[060300-00]

ソフトウェア占有量については、下記のリンクよりご覧ください。

<http://121ware.com/e-manual/m/nx/ac/201310/bios/v1/mst/index.html>

Office Personal 2013

[060600-08]

▶ 概要.....	316
▶ 初回起動手順.....	316
▶ 使用上の注意.....	318
▶ インストール.....	318
▶ アンインストール.....	319

概要

Word 2013、Excel 2013、Outlook 2013が同梱されています。
機能の詳細や操作方法、最新情報については、以下をご覧ください。

●機能の詳細や操作方法

Office Personal 2013に同梱されているマニュアル、および各Office アプリケーションのヘルプ

●Office Personal 2013の最新の情報

<http://office.microsoft.com/ja-jp/>



チェック

Webサイトを定期的にご覧になり、最新情報を確認することをおすすめします。

初回起動手順

Office Personal 2013では、工場出荷時の状態で、Office Personal 2013のセットアップ モジュールがインストールされています。

初回起動によりライセンス認証を含めインストールを完了させる必要があります。

以下の初回起動手順を行ってください。

ライセンス認証については、Office Personal 2013に同梱されているマニュアル、各Office アプリケーションのヘルプ、または下記ホームページを参照してください。

<http://office.microsoft.com/ja-jp/>



チェック

- 初回起動はインターネットに接続した環境で行ってください。
- 手順の途中で「ユーザー アカウント制御」画面が表示された場合は、画面の表示を確認し操作してください。
- 初回起動手順を実施中に「ライセンスを確認できませんでした」と表示される場合があります。

文書番号：2813348

「Office 2013 のインストール中にアプリケーションを起動すると "ライセンスを確認できませんでした" メッセージが表示される場合がある」

詳しくは「[サポート技術情報について \(P. 14\)](#)」を参照してください。

1 スタート画面の「Microsoft Office」をクリック

2 「Office をお選びいただき、ありがとうございます。それでは始めましょう。」と表示されたら、「ライセンス認証」をクリック

3 「プロダクト キーを入力してください」と表示されたら、プロダクト キーを入力し、「インストール」ボタンをクリック

Office のインストールが開始されます。



チェック

プロダクト キーは添付されているOffice Personal 2013のパッケージに同梱されています。

4 「新しい Office へようこそ。」と表示されたら、「次へ」をクリック

5 「最初に行う設定です。」と表示されたら、「Office の品質向上に役立つ情報を Microsoft に送る」または「いいえ」のいずれかを選択する

6 画面右下にある「使用許諾契約書を読む」をクリックし、内容を確認後、「同意する」をクリック

これ以降の操作は画面の指示に従ってください。



チェック

以下の画面が表示されますので、内容の確認や設定を行ってください。

- 「サインインして Office を最大限に活用しましょう。」
- 「SkyDrive についての説明をご覧ください。」
- 「新機能に関する説明をご覧ください。」

7 「準備が整いました。」と表示されたら、「完了」ボタンをクリック

以上で初回起動手順は終了です。

使用上の注意

Microsoft® Updateについて

Office の安定性と安全性を向上させるための更新プログラムが提供されています。

Office を最新の状態に保つために、Microsoft® Updateを定期的実施してください。



チェック

- Microsoft® Updateを行うにはインターネットに接続できる環境が必要です。
- Microsoft® Updateは必ずOfficeの「初回起動手順 (P. 316)」を済ませてから実施してください。

その他

- 以下の場合にイベントビューアに「警告」または「エラー」が表示されることがありますが、動作上問題ありません。
 - Office Personal 2013をインストールした時
 - 新規ユーザーでサインイン後、Office Personal 2013に含まれるアプリケーションのいずれかを初めて起動した時
- Office に含まれるアプリケーションを起動した状態ではスリープ状態にできない場合があります。その場合は、アプリケーションを終了させてから再度スリープ状態にしてください。
- Office に含まれるアプリケーションを起動した状態でWindowsを終了するとエラーが表示される場合があります。すべてのアプリケーションを終了してからWindowsを終了してください。
- カスタムテキストサイズの設定 (DPI) を既定の100%から125%に変更した場合、以下の問題が発生しますが動作上問題ありません。
 - Word 2013の書式設定と編集の制限ウィンドウが表示不正となる

インストール

ここでは、工場出荷時と同じ状態にインストールする方法を説明します。

その他のインストール方法については、Office Personal 2013に同梱されているマニュアルをご覧ください。



チェック

インストールを行うには、インターネットへの接続環境が必要となります。

Office Personal 2013のインストール

Internet Explorerのお気に入りに登録されている「Office を再インストールする」へアクセスするか、Office Personal 2013に同梱されているマニュアルの説明に従って、再インストールを行ってください。

アンインストール



チェック

- Office Personal 2013のアンインストール後にInternet Explorerでの右クリックメニューに表示が残る問題が発生する場合があります。

文書番号：826917

「Internet Explorer で "Microsoft Excel にエクスポート" コマンドを使用しようとしても何も起こらない」

詳しくは「[サポート技術情報について \(P. 14\)](#)」を参照してください。

- Office Personal 2013に含まれるアプリケーションを起動している場合は、終了させてください。

「Microsoft SkyDrive」のアンインストール



チェック

「プログラムのアンインストール」に「Microsoft SkyDrive」と表示されている場合は、以下の手順を行ってください。

表示されていない場合は、「[Office Personal 2013のアンインストール \(P. 320\)](#)」へ進んでください。

1 Windowsを起動する

2 「コントロール パネル (P. 12)」を表示する

3 「プログラム」の「プログラムのアンインストール」をクリック

4 「Microsoft SkyDrive」を選択し、「アンインストール」をクリック

これ以降の操作は画面の指示に従ってください。

5 アンインストールが完了したら、Windowsを再起動する

以上で「Microsoft SkyDrive」のアンインストールは終了です。
次に「Office Personal 2013のアンインストール (P. 320)」へ進んでください。

Office Personal 2013のアンインストール

1 Windowsを起動する

2 「コントロール パネル (P. 12)」を表示する

3 「プログラム」の「プログラムのアンインストール」をクリック

4 「Microsoft Office」を選択し、「アンインストール」をクリック



チェック

「Microsoft Office Personal 2013 - ja-jp」と表示される場合もあります。

これ以降の操作は画面の指示に従ってください。

5 アンインストールが完了したら、「閉じる」ボタンをクリック

6 Windowsを再起動する

再起動を促すメッセージが表示された場合は、「はい」ボタンをクリックしてください。

以上でOffice Personal 2013のアンインストールは終了です。

Office Home and Business 2013

[060700-08]

▶ 概要.....	321
▶ 初回起動手順.....	321
▶ 使用上の注意.....	323
▶ インストール.....	323
▶ アンインストール.....	324

概要

Word 2013、Excel 2013、Outlook 2013、PowerPoint 2013、OneNote 2013が同梱されています。
機能の詳細や操作方法、最新情報については、以下をご覧ください。

●機能の詳細や操作方法

Office Home and Business 2013に同梱されているマニュアル、および各Office アプリケーションのヘルプ

●Office Home and Business 2013の最新の情報

<http://office.microsoft.com/ja-jp/>



チェック

Webサイトを定期的にご覧になり、最新情報を確認することをおすすめします。

初回起動手順

Office Home and Business 2013では、工場出荷時の状態で、Office Home and Business 2013のセットアップ モジュールがインストールされています。

初回起動によりライセンス認証を含めインストールを完了させる必要があります。

以下の初回起動手順を行ってください。

ライセンス認証については、Office Home and Business 2013に同梱されているマニュアル、各Office アプリケーションのヘルプ、または下記ホームページを参照してください。

<http://office.microsoft.com/ja-jp/>



チェック

- 初回起動はインターネットに接続した環境で行ってください。
- 手順の途中で「ユーザー アカウント制御」画面が表示された場合は、画面の表示を確認し操作してください。
- 初回起動手順を実施中に「ライセンスを確認できませんでした」と表示される場合があります。

文書番号：2813348

「Office 2013 のインストール中にアプリケーションを起動すると "ライセンスを確認できませんでした" メッセージが表示される場合がある」

詳しくは「[サポート技術情報について \(P. 14\)](#)」を参照してください。

1 スタート画面の「Microsoft Office」をクリック

2 「Office をお選びいただき、ありがとうございます。それでは始めましょう。」と表示されたら、「ライセンス認証」をクリック

3 「プロダクト キーを入力してください」と表示されたら、プロダクト キーを入力し、「インストール」ボタンをクリック

Office のインストールが開始されます。



チェック

プロダクト キーは添付されている Office Home and Business 2013 のパッケージに同梱されています。

4 「新しい Office へようこそ。」と表示されたら、「次へ」をクリック

5 「最初に行う設定です。」と表示されたら、「Office の品質向上に役立つ情報を Microsoft に送る」または「いいえ」のいずれかを選択する

6 画面右下にある「使用許諾契約書を読む」をクリックし、内容を確認後、「同意する」をクリック

これ以降の操作は画面の指示に従ってください。



チェック

以下の画面が表示されますので、内容の確認や設定を行ってください。

- 「サインインして Office を最大限に活用しましょう。」
- 「SkyDrive についての説明をご覧ください。」
- 「新機能に関する説明をご覧ください。」

7 「準備が整いました。」と表示されたら、「完了」ボタンをクリック

以上で初回起動手順は終了です。

使用上の注意

Microsoft® Updateについて

Office の安定性と安全性を向上させるための更新プログラムが提供されています。

Office を最新の状態に保つために、Microsoft® Updateを定期的に実施してください。



チェック

- Microsoft® Updateを行うにはインターネットに接続できる環境が必要です。
- Microsoft® Updateは必ずOfficeの「初回起動手順 (P. 321)」を済ませてから実施してください。

その他

- 以下の場合にイベントビューアに「警告」または「エラー」が表示されることがありますが、動作上問題ありません。
 - Office Home and Business 2013をインストールした時
 - 新規ユーザーでサインイン後、Office Home and Business 2013に含まれるアプリケーションのいずれかを初めて起動した時
- Office に含まれるアプリケーションを起動した状態ではスリープ状態にできない場合があります。その場合は、アプリケーションを終了させてから再度スリープ状態にしてください。
- Office に含まれるアプリケーションを起動した状態でWindowsを終了するとエラーが表示される場合があります。すべてのアプリケーションを終了してからWindowsを終了してください。
- カスタムテキストサイズの設定 (DPI) を既定の100%から125%に変更した場合、以下の問題が発生しますが動作上問題ありません。
 - Word 2013の書式設定と編集の制限ウィンドウが表示不正となる

インストール

ここでは、工場出荷時と同じ状態にインストールする方法を説明します。

その他のインストール方法については、Office Home and Business 2013に同梱されているマニュアルをご覧ください。



チェック

インストールを行うには、インターネットへの接続環境が必要となります。

Office Home and Business 2013のインストール

Internet Explorerのお気に入りに登録されている「Office を再インストールする」へアクセスするか、Office Home and Business 2013に同梱されているマニュアルの説明に従って、再インストールを行ってください。

アンインストール



チェック

- Office Home and Business 2013のアンインストール後にInternet Explorerでの右クリックメニューに表示が残る問題が発生する場合があります。

文書番号：826917

「Internet Explorer で "Microsoft Excel にエクスポート" コマンドを使用しようとしても何も起こらない」

文書番号：2212044

「Internet Explorer で [OneNote に送る] コマンドが機能しない」

詳しくは「[サポート技術情報について \(P. 14\)](#)」を参照してください。

- Office Home and Business 2013に含まれるアプリケーションを起動している場合は、終了させてください。

「Microsoft SkyDrive」のアンインストール



チェック

「プログラムのアンインストール」に「Microsoft SkyDrive」と表示されている場合は、以下の手順を行ってください。

表示されていない場合は、「[Office Home and Business 2013のアンインストール \(P. 325\)](#)」へ進んでください。

1

Windowsを起動する

2

「コントロール パネル (P. 12)」を表示する

3

「プログラム」の「プログラムのアンインストール」をクリック

4

「Microsoft SkyDrive」を選択し、「アンインストール」をクリック

これ以降の操作は画面の指示に従ってください。

5 アンインストールが完了したら、Windowsを再起動する

以上で「Microsoft SkyDrive」のアンインストールは終了です。

次に「Office Home and Business 2013のアンインストール (P. 325)」へ進んでください。

Office Home and Business 2013のアンインストール

1 Windowsを起動する

2 「コントロール パネル (P. 12)」を表示する

3 「プログラム」の「プログラムのアンインストール」をクリック

4 「Microsoft Office」を選択し、「アンインストール」をクリック



チェック

「Microsoft Office Home and Business 2013 - ja-jp」と表示される場合もあります。

これ以降の操作は画面の指示に従ってください。

5 アンインストールが完了したら、「閉じる」ボタンをクリック

6 Windowsを再起動する

再起動を促すメッセージが表示された場合は、「はい」ボタンをクリックしてください。

以上でOffice Home and Business 2013のアンインストールは終了です。

ウイルスバスター

[061000-28]

➤ 概要.....	326
➤ 使用上の注意.....	327
➤ インストール.....	330
➤ アンインストール.....	331

概要

ウイルスバスターはコンピュータウイルスの検出、識別、および除去を行うウイルス対策ソフトです。機能の詳細、操作方法、制限事項、および最新情報については、以下をご覧ください。

●機能の詳細や操作方法

定期的にウイルスを検索する予約スキャン、ネットワークや外付けドライブを経由したウイルスの侵入を常に見張る機能やウイルスを駆除する機能などがあります。

ヘルプ (アプリ画面 (P. 12)→「ウイルスバスター クラウド」→「ウイルスバスター ヘルプ」をクリック)



チェック

- ウイルスバスターのヘルプやサポート情報を確認するには、インターネットに接続している必要があります。
- マルチランゲージには対応していません。

●動作環境、制限事項に関する情報

Readme (「アプリケーションディスク」内の「VB」フォルダにある「readme.htm」をダブルクリック) および、下記トレンドマイクロQ&Aページをご覧ください。

<http://esupport.trendmicro.com/solution/ja-JP/1313877.aspx>

●ウイルスバスターの最新の情報

<http://www.trendmicro.co.jp>



チェック

- ウイルスバスターに関する緊急アップデート等の重要な製品情報が掲載されますので、トレンドマイクロのホームページにて定期的に最新情報を確認することをおすすめします。
- コンピュータウイルスを検出した場合は、「トラブルの予防と解決のヒント」の「ウイルスから守る (P. 383)」をご覧くださいの上、対処してください。
- 本製品に添付のウイルスバスター「迷惑メール対策」機能は、Outlook 2013には対応していません。詳しくは、トレンドマイクロの下記Q&Aページをご覧ください。

http://tmqa.jp/Ti6faq_office2013/

起動方法

1

アプリ画面 (P. 12)を表示する

2

アプリの一覧で「ウイルスバスター クラウド」→「ウイルスバスターの表示」をクリック

ウイルスバスターの画面が表示されます。

使用上の注意

ウイルスバスターについて

本機に添付のウイルスバスターではパターンファイルの大半をインターネット上に配置しており、インターネット経由で常に最新の防御情報を得ることによりクライアント上の安全性維持を実現しています。

インターネット上のパターンファイルを利用することで、最新の脅威に対抗し安全性をより高めることができるため、インターネットに常時接続した環境でウイルスバスターをご利用ください。



チェック

- ウイルスバスターのアップデートやクラウドを使用したウイルスチェックなどはインターネット接続が必要となるため、インターネット接続料金や電話料金などがかかります。特に携帯電話など、インターネット接続を従量制で契約されている場合は通信料金にご注意ください。
- インターネットに接続していない場合は、パソコンに保存されている情報をもとにウイルスチェックを行うため、最新の情報でない場合があります。
- コンピュータ全体のバックアップを定期的に作成しておくことをおすすめします。万一ウイルスに感染してしまった場合にも、ドライブを初期化し、バックアップからデータを復元することで復旧できます。

オンラインユーザ登録について

ウイルスバスターをインストール後、インターネットに接続することで自動的にユーザ登録されます。登録状況を確認するときは、次の手順で行います。



チェック

- セキュリティの警告メッセージが表示された場合は、「はい」ボタンをクリックしてください。
- ユーザ登録するにはインターネットに接続できる環境が必要です。
- ウイルスバスターをインストール後、3日以内にユーザー登録を行わないとウイルス検索などのすべての機能が停止しますので、インターネットに接続し、ユーザー登録を完了させてください。

1

アプリ画面 (P. 12)を表示する

2

アプリの一覧で「ウイルスバスター クラウド」→「ウイルスバスターの表示」をクリック

3

「ホーム」にある「シリアル番号 (以下をクリック)」を確認する

「未登録」と表示されている場合は、手順4へ進んでください。
有効期限が表示されている場合は、ここで終了です。

4

「未登録」をクリック

5

「お客さま情報」画面の有効期限が表示されていることを確認する

試用期間はインターネット接続後、90日間です。

90日間は無料で試用することができますが、試用期間が終了するとすべての機能が利用できなくなります。

引き続きお使いになる場合は、ウイルスバスターを購入する必要があります。

購入に関する詳細な情報は以下のホームページをご覧ください。

<http://www.trendmicro.co.jp>

以上でオンラインユーザ登録は終了です。

次に「アップデートについて (P. 328)」へ進んでください。

アップデートについて

本機に添付しているウイルスバスターは、トレンドマイクロのサーバに定期的にアクセスして、新しい脅威に対する最新の保護機能を自動的にダウンロードします。



チェック

- インストール直後のウイルスバスターは最新の状態でない場合がありますので、最新の状態にアップデートしてください。
- ウイルスバスターのアップデートには、インターネットに接続できる環境が必要です。

アップデートを行うことにより、名称やユーザーインターフェイスなどが変更される可能性があります。
最新の情報は、お使いのソフトのヘルプをご覧ください。

アップデートが成功しない場合は、インターネットに接続できるか確認してください。
インターネットに接続できるにもかかわらず、アップデートが成功しない場合は、以下のホームページをご覧ください。

<http://jp.trendmicro.com/jp/support/personal/index.html>

予約スキャンについて

ウイルスバスターの予約スキャン機能で、実行タイミングに応じてウイルスの検査を自動的に実行することができます。
以下の手順で、予約スキャン機能を設定してください。

1 Windowsを起動する

2 アプリ画面 (P. 12)を表示する

3 アプリの一覧で「ウイルスバスター クラウド」→「ウイルスバスターの表示」をクリック

4 「コンピュータを守る」をクリックし、「コンピュータの保護設定」をクリック

5 「ウイルス/スパイウェア対策」の「予約スキャン」をクリックし、予約スキャンを開始する時刻と、曜日/毎日/毎月1日のいずれかを設定する

6 スキャンの種類を選択する

7 設定を変更したら、「適用」ボタンをクリック

8 「OK」ボタンをクリック

設定についてはウイルスバスターのヘルプをご覧ください。

以上で予約スキャンの設定は終了です。

ファイル/フォルダのセキュリティ監視について

アプリケーションのインストール、アンインストール、または使用中に警告を受けたときは、対象のアプリケーションが安全なものであることを確認した上で、ウイルスバスターのヘルプをご覧ください。例外設定に追加してください。

ボリューム削除時のウィンドウについて

「ディスクの管理」より「ボリュームの削除」を行うと、ボリューム使用中を表す警告ウィンドウが表示される場合がありますが動作に影響はありません。

警告ウィンドウが表示された場合は、「はい」ボタンをクリックしてください。

有料のサービスについて

「リモートファイルロック」をご使用になる場合は、ウイルスバスター製品版へのアップグレード（有償）が必要です。詳細については、トレンドマイクロ オンラインショップをご覧ください。オンラインショップへは、タスクバーの通知領域にあるウイルスバスターのアイコンを右クリック→「シリアル番号の確認」をクリック→「お客さま情報」画面にある「今すぐ購入」をクリックし進んでください。

インストール

ウイルスバスターのインストール



チェック

- インストールには、ユーザー登録するためのメールアドレスが必要です。登録するメールアドレスを準備してください。
- VersaPro Jをお使いの場合、デスクトップにある「ウイルスバスター クラウド インストール」アイコンをダブルクリックすることで簡単にインストールできます。なお、本機を再セットアップした場合、デスクトップに「ウイルスバスター クラウド インストール」アイコンはありません。この場合は、次の手順を行い、ウイルスバスターをインストールしてください。

1 Windowsを起動する

2 光学ドライブに「アプリケーションディスク」をセットする

3 アプリ画面 (P. 12)を表示する

4 アプリの一覧で「ファイル名を指定して実行」をクリック

5 「名前」に次のように入力し、「OK」ボタンをクリック

D:¥Nxsetup.exe

6 「ウイルスバスター クラウド」を選択し、「インストール」ボタンをクリック

これ以降の操作は画面の指示に従ってください。

7 「メールアドレスを入力してください」と表示されたら、メールアドレスを入力し、「完了」ボタンをクリック



チェック

- メールアドレスは、ユーザー登録を行うメールアドレスを入力してください。
- トレンドマイクロの最新情報を受信しないときは、「トレンドマイクロの最新情報を受信する」のチェックを外してください。

8 「ウイルスバスター クラウド」画面が表示されたら、「終了」をクリック

9 光学ドライブから「アプリケーションディスク」を取り出し、Windowsを再起動する

以上でウイルスバスターのインストールは終了です。
次に「[オンラインユーザ登録について \(P. 327\)](#)」へ進んでください。

■ アンインストール

ウイルスバスターのアンインストール

1 Windowsを起動する

2 「コントロール パネル (P. 12)」を表示する

3 「プログラム」の「プログラムのアンインストール」をクリック

4 「ウイルスバスター クラウド」を選択し、「アンインストール」をクリック

これ以降の操作は画面の指示に従ってください。

5 「正常にアンインストールしました」と表示されたら、「今すぐ再起動」ボタンをクリック

Windowsが再起動します。

以上でウイルスバスターのアンインストールは終了です。

Access Connections

[061100-28]

概要	332
使用上の注意	333
Access Connectionsでの無線LANの設定と接続	334
Access Connectionsでの有線LANの設定と接続	335
インストール	335
アンインストール	336

概要

Access Connectionsはネットワークの設定、接続、切り替えおよびロケーション・プロファイルのインポートとエクスポートができます。


機能の詳細や操作方法、最新情報については、以下をご覧ください。



メモ

Windows標準の無線LAN機能を使用して無線LANのオン/オフや設定、接続をする場合は、「本機の機能」の「無線LAN機能 (P. 153)」をご覧ください。

●機能の詳細や操作方法

Access Connectionsのヘルプ (Access Connectionsを起動し、 ボタンをクリック→「Access Connections ヘルプ」をクリック)



チェック

ヘルプに記載されている機能は、実際に利用できる機能と多少異なる場合があります。

起動方法

1

アプリ画面 (P. 12)を表示する

2

アプリの一覧で「Access Connections」をクリック

Access Connectionsのメインウィンドウが表示されます。



チェック

Access Connectionsは複数のユーザーで同時に使用することはできません。

複数のユーザーがログオンしている環境で他のユーザーがAccess Connectionsのメインウィンドウを起動すると「Access Connectionsは、別のユーザーによって使用されています。」と表示され、Access Connectionsを使用することができません。

ユーザーの切り替えを行う場合、Access Connectionsのメインウィンドウを閉じてからユーザーを切り替えてください。

使用上の注意

- 本アプリケーションを使用する前に、「本機の機能」の「無線LAN機能」に記載している以下の内容をあわせてご覧ください。
 - ▶ 概要..... 154
 - ▶ 本機を安全にネットワークに接続するために..... 156
 - ▶ 無線LAN製品ご使用時におけるセキュリティに関するご注意..... 158
 - ▶ 使用上の注意..... 160
- 有線LANのリモートパワーオンについて
有線LANのプロファイルの設定にある「イーサネットのWake-On-LAN設定を選択する」をご使用になる場合は以下をご覧ください。



参照

リモートパワーオン (WoL (Wake on LAN)) 機能について

「本機の機能」の「LAN機能」 - 「リモートパワーオン (WoL (Wake on LAN)) 機能 (P. 147)」

- ネットワークの切断について
ネットワークの切断を行うと無線LAN機能が自動的にオフに変更されます。無線LAN機能がオフになった場合、下記の手順で無線LAN機能をオンにしてください。

1 タスクバーの通知領域にある アイコンを右クリック

2 表示されたメニューから「問題のトラブルシューティング」をクリック

これ以降の操作は画面の指示に従ってください。

3 「ワイヤレス機能を有効にします」と表示されたら、「この修正を適用します」をクリック

4 「トラブルシューティングが完了しました」と表示されたら、「閉じる」ボタンをクリック

- カスタムテキストサイズの設定について
カスタムテキストサイズの設定 (DPI) を125%以上に変更した場合、Access Connectionsが画面からはみ出る場合があります。その場合は、カスタムテキストサイズの設定 (DPI) を変更してご使用ください。

- DPIの変更方法 (例: 100%に設定する場合)

1 「コントロールパネル (P. 12)」を表示する

2 「デスクトップのカスタマイズ」 → 「ディスプレイ」 をクリック

3 「すべてのディスプレイで同じ拡大率を使用する」 にチェックを付けてから、「小 - 100% (既定)(S)」 を選択し、「適用」 ボタンをクリック

4 「これらの変更を適用するには、コンピューターからサインアウトする必要があります」と表示されたら、「今すぐサインアウト」 ボタンをクリック

Windowsからサインアウトします。

サインイン画面が表示されたら、サインインしなおしてください。

Access Connectionsでの無線LANの設定と接続

無線LANの設定をする

1 無線LAN機能がオンになっていることを確認する

2 アプリ画面 (P. 12) を表示する

3 アプリの一覧で「Access Connections」 をクリック

4 「インターネットに接続」 タブをクリック

ネットワーク名 (SSID) の一覧が表示されます。

5 接続する無線LANアクセスポイントのネットワーク名 (SSID) をクリック



チェック

- 選択した無線LANアクセスポイントに間違いがないか、ネットワーク名 (SSID) を確認してください。
- ネットワーク名 (SSID) の一覧に接続するネットワーク名 (SSID) が表示されない場合は、「再検索」 ボタンをクリックしてください。それでもネットワーク名 (SSID) が表示されない場合は、無線LANアクセスポイントがネットワーク名 (SSID) を通知しない設定になっている場合があります。無線LANアクセスポイントの設定を確認し、「Access Connections ヘルプ」 をご覧になり「ロケーション プロファイルの作成」 で無線LANの設定を行ってください。

6 「接続」 ボタンをクリック

7 「ネットワークにはネットワーク・キーが必要です。」 と表示されたら、「パスワード」 を入力して「接続」 ボタンをクリック

- 8 「この接続をロケーションの1つとして保存しますか？」と表示されたら、「ロケーション名」を入力して「保存」ボタンをクリック

以上で設定は完了です。

設定済みの接続先に接続する

- 1 無線LAN機能がオンになっていることを確認する
- 2 アプリ画面 (P. 12)を表示する
- 3 アプリの一覧で「Access Connections」をクリック
- 4 「ロケーション」にある接続先から接続するロケーション プロファイルを選択し、「接続」ボタンをクリック

以上で接続は完了です。

Access Connectionsでの有線LANの設定と接続

Access Connectionsで有線LANでの設定や接続をする場合は、「Access Connections ヘルプ」をご覧ください。

インストール

Access Connectionsのインストール

- 1 Windowsを起動する
- 2 光学ドライブに「アプリケーションディスク」をセットする
- 3 アプリ画面 (P. 12)を表示する
- 4 アプリの一覧で「ファイル名を指定して実行」をクリック
- 5 「名前」に次のように入力し、「OK」ボタンをクリック
D:¥Nxsetup.exe
- 6 「Access Connections」を選択し、「インストール」ボタンをクリック
これ以降の操作は画面の指示に従ってください。

7 「InstallShield ウィザードを完了しました」と表示されたら、「完了」ボタンをクリック

8 再起動を促すメッセージが表示されたら、「いいえ」ボタンをクリック

9 光学ドライブから「アプリケーションディスク」を取り出し、Windowsを再起動する

以上でAccess Connectionsのインストールは終了です。

アンインストール

Access Connectionsのアンインストール



チェック

アンインストールはネットワークに接続した状態で行ってください。ネットワークに切断した状態でアンインストールを行うと無線LAN機能がオフになります。

無線LAN機能がオフになった場合、「ネットワークの切断について (P. 333)」を参照して無線LAN機能をオンにしてください。

1 Windowsを起動する

2 「コントロール パネル (P. 12)」を表示する

3 「プログラム」の「プログラムのアンインストール」をクリック

4 「Access Connections」を選択し、「アンインストール」をクリック

5 「Access Connections をアンインストールしますか？」と表示されたら、「はい」ボタンをクリック



チェック

「ユーザー アカウント制御」画面にある「発行元」が「不明」と表示されますが問題ありません。

6 「システムの実行中に更新できないファイルまたはサービスを、セットアップで更新する必要があります。」と表示されたら、「OK」ボタンをクリック

7 「Access Connections プロファイルを続けてご利用になりますか？」と表示されたら、「いいえ」ボタンをクリック

アンインストール後に再度Access Connectionsをインストールしてご使用になる場合は「はい」ボタンをクリックしてください。

8 再起動を促すメッセージが表示されたら、「はい」ボタンをクリック

Windowsが再起動します。

以上でAccess Connectionsのアンインストールは終了です。

▶ 概要.....	338
▶ 使用上の注意.....	339
▶ インストール.....	339
▶ アンインストール.....	340

概要

DeviceProtectorは、各種周辺機器の使用を制限することができるアプリケーションです。

DeviceProtectorで周辺機器を無効にすることで、情報漏えいやコンピュータウイルス、不正なプログラムの流入を防ぐことができます。

DeviceProtectorは、次のような周辺機器を制限することができます。

- USB機器（USB接続の内蔵機器を含む）
- Bluetooth機器※1
- ネットワーク機器

※1 Bluetoothが搭載されているモデルのみです。

USB機器については、機器単位で有効、無効の設定ができるため、より高度で柔軟な管理ができます。機能の詳細や操作方法、制限事項については、以下をご覧ください。

●機能の詳細や操作方法、制限事項

DeviceProtector User's Guide（「アプリケーションディスク」内の「DeviceProtector¥doc¥DeviceProtector User's Guide.chm」）

起動方法

1 アプリ画面 (P. 12)を表示する

2 アプリの一覧で「DeviceProtector」→「DeviceProtector管理者用設定ツール」をクリック



チェック

- 「DeviceProtector管理者用設定ツール」は、管理者（Administrator）権限を持つユーザーでサインインして使用してください。
- インストール後、初めて起動した場合は、「パスワード設定」画面が表示されます。「パスワード」と「パスワードの確認」欄にパスワードを入力し、「OK」ボタンをクリックしてください。
何も入力せずに「OK」ボタンをクリックした場合は、空のパスワードが設定されます。
- 2回目以降は「管理者確認」画面が表示されますので、「パスワード」欄に設定したパスワードを入力し、「OK」ボタンをクリックしてください。

使用上の注意

パスワードについて

「DeviceProtector管理者用設定ツール」の起動にはパスワードが必要です。
また、このパスワードはアンインストールするときにも必要です。絶対に忘れないようにしてください。



チェック

パスワードを忘れてしまった場合、NECに持ち込んでも解除はできません。
再セットアップが必要になりますので、『再セットアップガイド』をご覧ください、本機を再セットアップしてください。

Roxio Creator LJBと同時に使用する場合の注意

DeviceProtectorで書き込みを制限していると、Roxio Creator LJBを使用してメディアへ書き込みやファイルバックアップはできません。
メディアへ書き込みやファイルバックアップを行う場合は、DeviceProtectorで光学ドライブを機器単位で有効に設定するか、書き込み制限を解除してください。

インストール

DeviceProtectorのインストール



チェック

DeviceProtectorをインストールする前に「デバイス マネージャー」ですべてのデバイスを有効に設定してください。

1

Windowsを起動する

2

光学ドライブに「アプリケーションディスク」をセットする

3

アプリ画面 (P. 12)を表示する

4 アプリの一覧で「ファイル名を指定して実行」をクリック

5 「名前」に次のように入力し、「OK」ボタンをクリック

D:¥Nxsetup.exe

6 「DeviceProtector v8.1」を選択し、「インストール」ボタンをクリック

これ以降の操作は画面の指示に従ってください。

7 「InstallShield Wizard の完了」と表示されたら、「いいえ、後でコンピュータを再起動します。」にチェックを付け、「完了」ボタンをクリック

8 光学ドライブから「アプリケーションディスク」を取り出し、Windowsを再起動する



チェック

万が一に備え、再起動後に「DeviceProtector管理者用設定ツール」を起動し、「ロック解除用パスワード」、および「ロック解除キー」を必ず設定してください。

設定方法については「DeviceProtector User's Guide」をご覧ください。

以上でDeviceProtectorのインストールは終了です。

アンインストール

DeviceProtectorのアンインストール

1 Windowsを起動する

2 「コントロール パネル (P. 12)」を表示する

3 「プログラム」の「プログラムのアンインストール」をクリック

4 「DeviceProtector」を選択し、「アンインストール」をクリック

5 「ようこそ」と表示されたら、「次へ」ボタンをクリック

6 「選択したアプリケーション、およびすべての機能を完全に削除しますか？」と表示されたら、「はい」ボタンをクリック

7 「パスワード」画面が表示されたら、管理者パスワードを入力し、「次へ」ボタンをクリック



チェック

入力するパスワードは「DeviceProtector管理者用設定ツール」の起動時に入力するパスワードです。このパスワードを忘れてしまった場合は、DeviceProtectorをアンインストールすることはできません。

なお、パスワードが設定されていない状態（空のパスワードが設定されている場合は除く）でアンインストールする場合は、「パスワード」画面は表示されません。

8 「ドライバをアンインストールします。」と表示されたら、「OK」ボタンをクリック

アンインストールが始まります。

9 「ドライバのアンインストールが終了しました。」と表示されたら、「OK」ボタンをクリック

10 「メンテナンスの完了」と表示されたら、「はい、今すぐコンピュータを再起動します。」にチェックを付け、「完了」ボタンをクリック

Windowsが再起動します。

以上でDeviceProtectorのアンインストールは終了です。

概要	342
使用上の注意	343
インストール	343
アンインストール	344

概要

Adobe ReaderはPDF (Portable Document Format) 形式のマニュアルの表示、閲覧、印刷を行うことができるビューアです。

機能の詳細、操作方法、および最新情報については、以下をご覧ください。

●機能の詳細や操作方法

ヘルプ (Adobe Readerを起動し、「ヘルプ」→「Adobe Reader XI ヘルプ」をクリック)



チェック

ヘルプを参照するにはインターネットに接続できる環境が必要です。

●Adobe Readerの最新の情報

<http://www.adobe.com/jp/index.html>



チェック

Webサイトを定期的にご覧になり、最新情報を確認することをおすすめします。

起動方法

1

アプリ画面 (P. 12)を表示する

2

アプリの一覧で「Adobe Reader XI」をクリック



チェック

インストール後、初めてお使いになる場合は、起動時に「Adobe Reader XI - パーソナル コンピューターでの使用に関する配布の使用許諾契約」画面が表示されます。内容を確認し「同意する」ボタンをクリックしてください。

Adobe Readerの画面が表示されます。

■ 使用上の注意

- マルチランゲージには対応していません。
- Windows 8.1ではPDF形式のファイルを表示するビューアが標準に搭載されております。Adobe Readerを使用してPDF形式のファイルを表示する場合は下記の手順を行ってください。

1 PDF形式のファイルを右クリック

2 「プログラムから開く」をクリックして「Adobe Reader」をクリック

■ インストール

Adobe Readerのインストール

1 Windowsを起動する

2 光学ドライブに「アプリケーションディスク」をセットする

3 「D:¥AdobeReader」フォルダをSSDの任意の場所にコピーする



メモ

ここでは「C:¥TEMP」にコピーした場合の手順を説明します。
必要に応じて読み替えてください。

4 光学ドライブから「アプリケーションディスク」を取り出す

5 アプリ画面 (P. 12)を表示する

6 アプリの一覧で「ファイル名を指定して実行」をクリック

7 「名前」に次のように入力し、「OK」ボタンをクリック

C:¥TEMP¥AdobeReader¥AdbeRdr11003_ja_JP.exe

これ以降の操作は画面の指示に従ってください。

8 インストールが完了したら、Windowsを再起動する



メモ

手順3でコピーしたフォルダは自動的に削除されません。
Adobe Readerのインストールが終了したら削除することをおすすめします。

以上でAdobe Readerのインストールは終了です。

■ アンインストール

Adobe Readerのアンインストール

- 1 Windowsを起動する
- 2 「コントロール パネル (P. 12)」 を表示する
- 3 「プログラム」 の「プログラムのアンインストール」 をクリック
- 4 「Adobe Reader XI (11.0.03) - Japanese」 を選択し、「アンインストール」 をクリック
これ以降の操作は画面の指示に従ってください。
- 5 アンインストールが完了したら、Windowsを再起動する

以上でAdobe Readerのアンインストールは終了です。

ECOモード設定ツール

[061400-28]

概要

タスクバーの通知領域のアイコンからモード（電源プラン）を切り替えることができます。また、USBミニキーボード使用時は設定したホットキーで簡単に行うことができます。

機能の詳細、操作方法については、以下をご覧ください。



チェック

本機では、ECOモード設定ツールはインストールされています。
追加の必要はありません。



参照

機能の詳細、操作方法について

「本機の機能」の「省電力機能」 - 「ECOモード機能 (P. 55)」

設定方法

1 アプリ画面 (P. 12)を表示する

2 アプリの一覧で「ECOモード設定ツール」→「ECOモード設定ツール」をクリック

ECOモード設定ツールの設定画面が表示されます。

ピークシフト設定ツール

[061500-28]

概要	346
インストール	346
アンインストール	347

概要

電力需要がピークに達する時間帯の電力消費を、他の時間帯に移行することをピークシフトといいます。本機は、「ピークシフト設定ツール」で設定を行うことで「ピークシフト機能」を使用できます。機能の詳細や使用上の注意、操作方法については、以下をご覧ください。



参照

機能の詳細や使用上の注意、操作方法について
「本機の機能」の「省電力機能」 - 「ピークシフト機能 (P. 59)」

インストール

ピークシフト設定ツールのインストール

- 1 Windowsを起動する
- 2 光学ドライブに「アプリケーションディスク」をセットする
- 3 アプリ画面 (P. 12)を表示する
- 4 アプリの一覧で「ファイル名を指定して実行」をクリック
- 5 「名前」に次のように入力し、「OK」ボタンをクリック
D:¥Nxsetup.exe
- 6 「ピークシフト設定ツール」を選択し、「インストール」ボタンをクリック
- 7 「ピークシフト設定ツール セットアップ ウィザードへようこそ」画面が表示されたら、「次へ」ボタンをクリック
- 8 「インストールが完了しました。」画面が表示されたら、光学ドライブから「アプリケーションディスク」を取り出し、「閉じる」ボタンをクリック

9 再起動を促すメッセージが表示されたら、「はい」ボタンをクリック

Windowsが再起動します。

以上でピークシフト設定ツールのインストールは終了です。

アンインストール

ピークシフト設定ツールのアンインストール

1 Windowsを起動する

2 「コントロール パネル (P. 12)」を表示する

3 「プログラム」の「プログラムのアンインストール」をクリック

4 「ピークシフト設定ツール」を選択し、「アンインストール」をクリック

5 「ピークシフト設定ツールをアンインストールしますか？」と表示されたら、「はい」ボタンをクリック

6 「インストールを続行するには、次のアプリケーションを終了する必要があります」と表示された場合は、「セットアップの完了後、アプリケーションを自動的に終了して、再起動する」を選択し、「OK」ボタンをクリック

7 再起動を促すメッセージが表示されたら、「はい」ボタンをクリック

Windowsが再起動します。

以上でピークシフト設定ツールのアンインストールは終了です。

画面表示設定切替ツール

[062100-28]

▶ 概要	348
▶ 使用上の注意	349
▶ インストール	350
▶ アンインストール	350

概要

画面表示設定切替ツールは、タッチパネルモデルご利用時のタッチパネル操作や高解像度モデルご利用時の操作・閲覧を快適にするために、Windowsの表示設定を切り替える設定ツールです。

利用シーンに応じて設定を3種類まで保存し、表示設定をかんたんに切り替えることができます。

機能の詳細や操作方法については、以下をご覧ください。

●機能の詳細や操作方法

画面表示設定切替ツールのヘルプ（[アプリ画面 \(P. 12\)](#)）→「画面表示設定切替ツール」→「画面表示設定切替ツール ヘルプ」)



チェック

画面表示設定切替ツールは、工場出荷状態でインストールされています。

モードの切り替え方法



チェック

- モードの切り替えを行った後、Windowsのサインアウトが必要な場合があります。
- モードの切り替えを行う前にデータを保存し、アプリケーションを終了させてください。
- なお、サインアウト確認画面が表示されなかった場合には、Windowsのサインアウトは必要ありません。

1

デスクトップの「画面表示設定切替ツール」をダブルクリック

画面表示設定切替ツール画面が表示されます。

2

切り替えたい設定をクリック

3

サインアウトを促すメッセージが表示されたら、「今すぐサインアウト」ボタンをクリック

OSの出荷時設定に戻す方法



チェック

- 設定の変更後、Windowsのサインアウトが必要になります。
- 設定の変更を行う前にデータを保存し、アプリケーションを終了させてください。

1 「コントロール パネル (P. 12)」を表示する

2 「デスクトップのカスタマイズ」をクリック

3 「ディスプレイ」の「テキストやその他の項目の大きさの変更」をクリック

4 「すべてのディスプレイで同じ拡大率を使用する」にチェックを付けてから、QHD液晶ディスプレイのモデルをお使いの場合は、「特大 - 200% (規定)(E)」、FHD液晶ディスプレイのモデルをお使いの場合は、「大 - 150% (規定)(L)」、それ以外のモデルをお使いの場合は、「小 - 100% (規定)(S)」を選択し「適用」ボタンをクリック



チェック

「適用」ボタンがグレースアウトしてクリックできない場合は、他のサイズを選択してから「適用」ボタンをクリックし、次の手順に進んでください。サインアウト後に再度手順1から操作をやり直してください。

5 サインアウトを促すメッセージが表示されたら、「今すぐサインアウト」ボタンをクリック

Windowsからサインアウトします。

サインイン画面が表示されたら、サインインしなおしてください。

以上で出荷時設定に戻す作業は完了です。

使用上の注意

- 画面表示設定切替ツールは、表示の切り替えを行うたびに以下の項目に対してWindowsの設定を変更します。このため、お客さまが「コントロール パネル」等で個々に変更された設定値は保持されず、切り替え時に画面表示設定切替ツールによって変更されてしまいますので、ご注意ください。
 - テキストやその他の項目のサイズ (DPI)
 - デスクトップのアイコンサイズ
 - タイトルバーのサイズ/フォントのサイズ/ボタンサイズ
 - ウィンドウの境界の太さ
 - スクロールバーの太さ
 - メニューのサイズ/フォントのサイズ
 - マウスのポインタ
 - 文字入力時のカーソルのサイズ

- 文字入力時のカーソルの点滅速度
- 「コントロール パネル」等から「テキストやその他の項目の大きさの変更(DPI)」の変更を行ったり、個人設定でテーマを変更すると、画面表示設定切替ツールで変更した以下の項目はWindowsによって再設定されてしまいます。この場合は、再度画面表示設定切替ツールにて表示の切り替えを行ってください。
 - タイトルバーのサイズ/フォントのサイズ/ボタンサイズ
 - ウィンドウの境界の太さ
 - スクロールバーの太さ
 - メニューバーのサイズ/フォントのサイズ
- 「メニューのサイズ、および メニューのフォントサイズ」や「タイトルバーのサイズとフォントサイズ、タイトルのボタンのサイズ」を「大」に設定すると、Windowsの仕様により、エクスプローラの左下に表示されるプロパティなどの文字列が途切れたり、重なったりする場合があります。

インストール

画面表示設定切替ツールのインストール

1 Windowsを起動する

2 光学ドライブに「アプリケーションディスク」をセットする

3 アプリ画面 (P. 12)を表示する

4 アプリの一覧で「ファイル名を指定して実行」をクリック

5 「名前」に次のように入力し、「OK」ボタンをクリック

D:¥Nxsetup.exe

6 「画面表示設定切替ツール (タイプVZ)」を選択し、「インストール」ボタンをクリック

これ以降の操作は画面の指示に従ってください。

7 インストールが完了したら、光学ドライブから「アプリケーションディスク」を取り出し、Windowsを再起動する

以上で画面表示設定切替ツールのインストールは終了です。

アンインストール

画面表示設定切替ツールのアンインストール

1 Windowsを起動する

2 「コントロール パネル (P. 12)」を表示する

3 「プログラム」の「プログラムのアンインストール」をクリック

4 「画面表示設定切替ツール」を選択し、「アンインストール」をクリック

これ以降の操作は画面の指示に従ってください。

5 アンインストールが完了したら、Windowsを再起動する

以上で画面表示設定切替ツールのアンインストールは終了です。

ワイヤレスLANの設定

[061700-28]

概要	352
インストール	352
アンインストール	353

概要

ワイヤレスLANの周波数帯を切り替えることができます。
機能の詳細、操作方法については、以下をご覧ください。



参照

機能の詳細や操作方法について

「本機の機能」の「無線LAN機能」 - 「ワイヤレスLANの設定 (P. 171)」

インストール

ワイヤレスLANの設定のインストール

- 1 Windowsを起動する
- 2 光学ドライブに「アプリケーションディスク」をセットする
- 3 アプリ画面 (P. 12)を表示する
- 4 アプリの一覧で「ファイル名を指定して実行」をクリック
- 5 「名前」に次のように入力し、「OK」ボタンをクリック
D:¥Nxsetup.exe
- 6 「ワイヤレスLANの設定」を選択し、「インストール」ボタンをクリック
- 7 「インストール」ボタンをクリック
- 8 「Visual C++ ランタイム ライブラリのインストール」画面が表示された場合は、「インストール」ボタンをクリック
- 9 「ワイヤレスLANの設定 セットアップ ウィザードへようこそ」画面が表示されたら、「次へ」ボタンをクリック

これ以降の操作は画面の指示に従ってください。

10 「インストールが完了しました。」画面が表示されたら、光学ドライブから「アプリケーションディスク」を取り出し、「閉じる」ボタンをクリック

11 再起動を促すメッセージが表示されたら、「はい」ボタンをクリック

以上でワイヤレスLANの設定のインストールは終了です。

■ アンインストール

ワイヤレスLANの設定のアンインストール

1 Windowsを起動する

2 「コントロール パネル (P. 12)」を表示する

3 「プログラム」の「プログラムのアンインストール」をクリック

4 「ワイヤレスLANの設定」を選択し、「アンインストール」をクリック

5 「ワイヤレスLANの設定 をアンインストールしますか？」と表示されたら、「はい」ボタンをクリック

6 「インストールを続行するには、次のアプリケーションを終了する必要があります」と表示された場合は、「セットアップの完了後、アプリケーションを自動的に終了して、再起動する」を選択し、「OK」ボタンをクリック

7 再起動を促すメッセージが表示されたら、「はい」ボタンをクリック

以上でワイヤレスLANの設定のアンインストールは終了です。

概要	354
使用上の注意	355
インストール	356
アンインストール	357

概要

Roxio Creator LJBは、CD-Rなどの対応している媒体にデータを書き込むことができるライティングソフトです。Roxio Creator LJBは、CD-RなどへRoxio Creator LJBのウィンドウ上でコピーするデータを選択し、一括してコピーすることができますので、大量のデータを記録するのに適しています。Roxio Creator LJBは、Roxio BackOnTrackのファイルバックアップ機能を利用してファイルをバックアップすることができます。

対応している媒体は以下の通りです。

ドライブ	対応している媒体
DVDスーパーマルチドライブ	CD-R、CD-RW
	DVD-R、DVD-R DL、DVD-RW
	DVD+R、DVD+R DL、DVD+RW
	DVD-RAM

機能の詳細、操作方法、制限事項、および最新情報については、以下をご覧ください。



チェック

お使いのモデルによってはRoxio Creator LJBはインストールまたは添付されていない場合があります。「便利な機能とアプリケーション (P. 311)」をご覧ください。

●機能の詳細や操作方法

● Roxio Creator LJBのヘルプ

1

Roxio Creator LJBを起動する

2

「ヘルプ」メニューの「ヘルプ」をクリック

● Roxio BackOnTrackのファイルバックアップのヘルプ

1

Roxio Creator LJBを起動する

2

「データ - コピー」タブの「バックアップ/リストア」をクリック

Roxio BackOnTrackが起動します。

3 「ヘルプ」メニューの「ヘルプ」をクリック

● Roxio Creator LJBの最新の情報

<http://www.roxio.jp/jpn/support/>



チェック

Webサイトを定期的にご覧になり、最新情報を確認することをおすすめします。

起動方法

1 アプリ画面 (P. 12)を表示する

2 アプリの一覧で「Roxio」→「Roxio Creator LJB」をクリック

Roxio Creator LJB の画面が表示されます。



チェック

Roxio Creator LJBを初めて起動する場合、「製品の登録」の画面が表示されます。ユーザー登録を行う場合は、画面の指示に従って手続きを完了させてください。ユーザー登録を中止した場合は、以下の手順で、ユーザー登録を行うことができます。なお、「製品の登録」を行うにはインターネットに接続できる環境が必要です。

1 Roxio Creator LJBを起動する

2 「ヘルプ」メニューをクリック

3 「今すぐ登録」をクリック

これ以降の操作は画面の指示に従ってください。

使用上の注意

- マルチランゲージには対応していません。
- Roxio Creator LJBはCD TEXT情報をサポートしていますが、Windows Media Player上ではCD TEXT情報は反映されません。
- 書き込みに失敗した媒体は使用できなくなります。書き込みの失敗による媒体の補償はできません。
- 媒体に傷が付いていたり、誤ってデータを削除してしまうと、データの復旧ができません。重要なデータは必ずバックアップを取るようしてください。

- 書き込みまたはフォーマットを行っている際、スリープ、休止、またはシャットダウンを行うとメディアが破損する場合があります。
- 「データ - コピー」の「ディスクイメージを作成」を実行する際、ISOイメージファイル、またはグローバルイメージファイル（以下、giファイル）で作成することができます。
giファイルでイメージを作成する際、データの容量が大きい場合はイメージファイルが複数に分割されることがあります。
その場合、giファイルのファイル名を変更するとDVDおよびCDへのイメージの書き込みができなくなりますので、giファイルのファイル名は変更しないでください。
- 媒体へのデータ書き込み中に他のアプリケーションを使用したり、自動的に省電力機能が働いたり、一定時間が経過すると動作するスクリーンセーバーやメールの自動受信プログラムなどが常駐していると、書き込みエラー（バッファアンダーラン）が発生する場合があります。
書き込みエラーの発生を抑えるため、データ書き込みの際は他の動作プログラムを終了し、省電力機能や常駐するプログラムを無効（オフ）にすることをおすすめします。
- 本機や、外付けドライブに振動や衝撃をあたえないでください。書き込みエラーの原因となります。
- 媒体をコピーする場合、SSD内（1つのパーティション）にコピーするデータ分の空き容量が必要になります。
必要な容量を確保できないと媒体をコピーすることができませんので、大量のデータが入っている媒体をコピーする場合は、SSDに十分な空き容量があることを事前に確認してください。
- バッテリーの残量がなくなると、書き込みエラーの原因になります。書き込みを行う場合は、ACアダプタを接続してACコンセントから電源を供給してください。
- オプション製品の光学ドライブなどをご利用の場合は、オプション製品に添付のアプリケーションを使用してください。
- 書き込みまたはフォーマットを行っている際に表示される進捗状況バー、および推定残り時間は、実際の処理と合わない場合がありますが動作に影響はありません。
- ファイルバックアップを実行中に「<ファイル名>は他のプログラムで排他的に開かれています。再試行しますか?」と表示された場合は、そのファイルを開いているプログラムを終了してから「はい」ボタンをクリックしてください。ファイルを開いているプログラムが分からない場合や終了できない場合はバックアップすることはできませんので、「いいえ」ボタンをクリックしてください。
- 画面回転機能によってディスプレイを縦向きにすると、表示が画面内に収まらない場合があります。そのような場合は、ディスプレイを横向きに戻して使用してください。
- カスタムテキストサイズの設定（DPI）を既定の100%から150%に変更した場合、Roxio Creatorのホームウィンドウが画面からはみ出る場合があります。その場合は、カスタムテキストサイズの設定（DPI）を既定の150%から100%に変更してご使用ください。

インストール

Roxio Creator LJBのインストール



チェック

Roxio Creator LJBをインストールすると、Roxio BackOnTrackのファイルバックアップ機能が同時にインストールされます。

1 Windowsを起動する

2 光学ドライブに「Roxio Creator LJB ディスク」をセットする

3 アプリ画面 (P. 12)を表示する

4 アプリの一覧で「ファイル名を指定して実行」をクリック

5 「名前」に次のように入力し、「OK」ボタンをクリック

D:¥RC¥Win81¥setup.exe△DisableProducts=MSXMLMSI_40SP3△DISABLE_XML4=1

※△は半角スペースを意味しています。

これ以降の操作は画面の指示に従ってください。

6 再起動を促すメッセージが表示されたら、「いいえ」ボタンをクリック

7 光学ドライブから「Roxio Creator LJB ディスク」を取り出し、Windowsを再起動する

以上でRoxio Creator LJBのインストールは終了です。

アンインストール

Roxio Creator LJBのアンインストール



チェック

Roxio Creator LJBをアンインストールすると、Roxio BackOnTrackのファイルバックアップ機能が同時にアンインストールされます。

1 Windowsを起動する

2 「コントロール パネル (P. 12)」を表示する

3 「プログラム」の「プログラムのアンインストール」をクリック

4 「Roxio Creator LJB」を選択し、「アンインストールと変更」をクリック

これ以降の操作は画面の指示に従ってください。

5 アンインストールが完了したら、Windowsを再起動する

以上でRoxio Creator LJBのアンインストールは終了です。

概要	358
使用上の注意	358
インストール	360
アンインストール	361

概要

DVDを再生することができます。
機能の詳細、操作方法については、以下をご覧ください。

●機能の詳細や操作方法

「CyberLink PowerDVD」のヘルプ（画面右上の「?」ボタンをクリックすることで開くことができます）



チェック

- CyberLink PowerDVDでは音楽CD、ビデオCD、およびDVD-Audioの再生はサポートしていません。
- 本機では、リージョンコード（国別地域番号）が「ALL」または「2」が含まれているDVDのみ再生することができます。
- お使いのモデルによってはCyberLink PowerDVDは添付されていない場合があります。「便利な機能とアプリケーション (P. 311)」をご覧ください。

起動方法

1 アプリ画面 (P. 12)を表示する

2 アプリの一覧で「CyberLink PowerDVD」→「CyberLink PowerDVD」をクリック

CyberLink PowerDVD画面が表示されます。

使用上の注意

- CyberLink PowerDVDの起動中は、次のことに注意してください。
 - 他のソフトを起動しないでください。コマ落ちが発生する場合があります。
 - ソフトによっては（同じように映像を表示するタイプのソフトなど）、他のソフトが起動できないことがあります。
 - 再生中は省電力状態（スリープや休止状態）へ移行しないようになっています。電源スイッチやスタートメニューなどを使って強制的にスリープや休止状態にしないでください。
- CyberLink PowerDVDを起動中に解像度/表示色/表示するディスプレイ/デュアルディスプレイ環境時のモニタ位置の変更など、おこなわないでください。
- デュアルディスプレイ機能を使っているときにディスクを再生すると、プライマリに設定されているデバイスのみに表示される場合があります。

- HDCP (High-bandwidth Digital Content Protection) 規格に対応していない外部ディスプレイでは、著作権保護された映像をデジタル出力できません。
- 画面回転機能使用時の再生はサポートしていません。
- スナップ機能をご利用の場合、デスクトップ画面のサイズによっては、PowerDVDの一部の機能が使用できない場合があります。PowerDVDをご使用になる場合は、デスクトップを全画面表示にしてください。
- 電源プランを「ECO」にすると、CyberLink PowerDVDは正常に動作しない可能性があります。その場合は電源プランを「高性能」や「標準」に変更してください。
- お使いの外部ディスプレイによっては、PowerDVDのフルスクリーン表示時に再生画面が画面サイズに収まりきらなかったり、画面サイズより小さく表示される場合があります。このような場合は、次の手順でディスプレイの設定を変更してください。

1 「コントロールパネル (P. 12)」を表示する

2 「デスクトップのカスタマイズ」→「ディスプレイ」をクリック

3 「すべてのディスプレイで同じ拡大率を使用する」にチェックを付けて、「適用」ボタンをクリック

4 「これらの変更を適用するには、コンピューターからサインアウトする必要があります」と表示されたら、「今すぐサインアウト」ボタンをクリック

Windowsからサインアウトします。

サインイン画面が表示されたら、サインインしなおしてください。

- DVD再生開始時やDVDディスク内タイトルの切り替え時に時間がかかることがあります。
- ビットレートの高い映像では、スムーズな再生品質を得られない場合があります。
- DVDコンテンツの作り方により、メニュー等でマウス選択できない場合があります。
- DVDタイトルの中には、DVD再生用アプリケーションを含んだものがありますが、インストールする必要はありません。
- ディスク再生時にACアダプタを接続した状態で使用することをおすすめします。
- CyberLink PowerDVD でディスクが認識しない場合は、次のような原因が考えられます。

<ディスクの確認>

- 記録面に傷や指紋などの汚れがついている
ディスクに傷が付いていると、使用できない場合があります。
また、汚れている場合は、乾いたやわらかい布で内側から外側に向かって拭いてから使用してください。
- ディスクが光学ドライブに正しくセットされていない
セットされているディスクの表裏を確認して、光学ドライブのディスクトレイの中心に、きちんとセットしてください。
- 書き込みに失敗したディスク
書き込みに失敗したディスクは読み込めない場合があります。
- ファイナライズされていないディスク
デジタルビデオカメラや、ライティングソフトで作成した場合、ファイナライズを行わないと、光学ドライブで読

めない場合があります。

- 映像データファイルを記録したディスク
CyberLink PowerDVDはファイル再生には対応しておりません。
他の映像再生アプリケーション（Windows Media Playerなど）をご利用ください（その場合には、他社・コミュニティなどが用意するコーデックが必要になることがあります）。
- ディスクの劣化
記録ディスクの品質により、経年劣化、光劣化などを起こすことがあります。
ディスクを交換して試してみてください。

<ディスクの規格の確認>

AVCREC、AVCHD、BDを再生させようとした可能性があります。
本機で使用できるディスクの規格を確認してください。

- AVCREC規格で記録されたDVD
著作権保護付きで、DVD媒体にハイビジョン画質のデータを記録するための規格
- AVCHD規格で記録されたDVD
ハイビジョン映像を撮影・録画するデジタルビデオカメラの規格



参照

本機で使用できるディスク

下記のリンクよりお使いのモデルの「仕様一覧」をご覧ください。

<http://121ware.com/e-manual/m/nx/ac/201310/bios/v1/mst/index.html>

<光学ドライブの確認>

- 光学ドライブの読み取りレンズが汚れているため読み取り不良になる。
ほこりや油膜などによりレンズが汚れていると、読み込みに失敗したり、読み込み時間が長くなったりすることがあります。
レンズクリーナーでレンズをクリーニングしてください。
- 光学ドライブが、使用可能ハードウェアとして認識されていない。
BIOSセットアップユーティリティのI/O制限、DeviceProtectorは周辺機器の使用を制限することができます。
光学ドライブを使用不可に設定していないか確認してください。

インストール

CyberLink PowerDVDのインストール

1 Windowsを起動する

2 光学ドライブに「CyberLink PowerDVD ディスク」をセットする

3 アプリ画面 (P. 12)を表示する

4 アプリの一覧で「ファイル名を指定して実行」をクリック

5 「名前」に次のように入力し、「OK」ボタンをクリック

D:¥POWERDVD¥Win81¥setup.exe

「CyberLink PowerDVD の InstallShield Wizard へようこそ」画面が表示されます。
これ以降の操作は画面の指示に従ってください。

6 「InstallShield Wizard の完了」と表示されたら、「完了」ボタンをクリック

7 光学ドライブから「CyberLink PowerDVD ディスク」を取り出し、Windowsを再起動する

以上でCyberLink PowerDVDのインストールは終了です。

アンインストール

CyberLink PowerDVDのアンインストール

1 Windowsを起動する

2 「コントロール パネル (P. 12)」を表示する

3 「プログラム」の「プログラムのアンインストール」をクリック

4 「CyberLink PowerDVD」を選択し、「アンインストール」をクリック

5 「これにより、CyberLink PowerDVD はコンピューターから削除されます。 続行しますか？」と表示されたら、「はい」ボタンをクリック

6 「CyberLink PowerDVD の個人設定を保持しますか？」と表示されたら、「いいえ」をクリック

7 「InstallShield Wizard の完了」と表示されたら、「完了」ボタンをクリック

以上でCyberLink PowerDVDのアンインストールは終了です。

ファイナルパソコンデータ引越し 9 plus for NEC

[062200-28]



メモ

ファイナルパソコンデータ引越し 9 plus for NECは、VersaPro J（型名が「VJ」ではじまるモデル）の各モデルにのみ、添付されています。

概要.....	362
使用上の注意.....	362
インストール.....	363
アンインストール.....	364

概要

古いパソコンから、本機へデータを引越しします。
機能の詳細、操作方法については、以下をご覧ください。

●機能の詳細や操作方法

機能の詳細や操作方法についてはファイナルパソコンデータ引越しのヘルプをご覧ください（画面右下の「ヘルプ」ボタンをクリックすることで開くことができます）



チェック

DeviceProtector、NASCA、SecureRedirectorをインストールした環境ではご利用いただけません。

起動方法

- 1 アプリ画面 (P. 12)を表示する
- 2 アプリの一覧で「ファイナルパソコンデータ引越し 9 plus for NEC」→「ファイナルパソコンデータ引越し 9 plus for NEC」をクリック
- 3 「ユーザー アカウント制御」画面が表示された場合は、「はい」ボタンをクリック
「ようこそ ファイナルパソコン引越しへ」の画面が表示されます。

使用上の注意

- 「ファイナルパソコンデータ引越し 9 plus for NEC」で引越しを実行する前に、次の2点を実行してください。
 - 「セキュリティチップ ユーティリティ」（Infineon TPM Professional Packageおよび Embassy Security Center）で暗号化したファイルやフォルダの暗号化を解除し、暗号化仮想ドライブ（Personal Secure Driveまたは Document Manager）に保存したファイルやフォルダをバックアップする

- 上記のファイルやフォルダをバックアップ後、「セキュリティチップ ユーティリティ」のアンインストールを実行する
- データ引越し元のパソコンのOutlookがOutlook 2007以前のバージョンの場合、データの引越しをすると、メールデータは引越し元のパソコンと同じ場所に保存されます。
※Outlookのデータの移行については、「ファイナルパソコンデータ引越し 9 plus for NEC」のヘルプをご覧ください。
- ソフト（アプリケーション）自体を引越しすることはできません。
- 特定のソフト（アプリケーション）に関連付けられているデータは、引越しできない場合があります。
- その他の注意事項は、「ファイナルパソコンデータ引越し 9 plus for NEC」のヘルプの「概要」 - 「注意事項」をご覧ください。

インストール

ファイナルパソコンデータ引越し 9 plus for NECのインストール

1 Windowsを起動する

2 光学ドライブに「ファイナルパソコンデータ引越し 9 plus ディスク」をセットする

3 アプリ画面 (P. 12)を表示する

4 アプリの一覧で「ファイル名を指定して実行」をクリック

5 「名前」に次のように入力し、「OK」ボタンをクリック

D:¥PCMover¥Setup.exe /v"/Lvx C:¥Windows¥Temp¥PCMover.txt"

6 「ユーザー アカウント制御」画面が表示された場合は、「はい」ボタンをクリック

7 「ファイナルパソコンデータ引越し 9 plus for NEC用のInstallShield ウィザードへようこそ」と表示されたら、「次へ」ボタンをクリック

8 「使用許諾契約」画面が表示されたら「使用許諾契約の条項に同意します」を選択し、「次へ」ボタンをクリック

9 「重要な情報」画面で「はい、上記注意事項に同意します。」を選択し、「次へ」ボタンをクリック

10 「ユーザ情報」画面で任意の「ユーザ名」、「会社名」を入力し、「次へ」ボタンをクリック

11 「インストール先のフォルダ」画面で「次へ」ボタンをクリック

12 「プログラムをインストールする準備ができました」画面で「インストール」ボタンをクリック

13 「InstallShield ウィザードを完了しました」画面で「完了」ボタンをクリック



チェック

- ファイナルパソコンデータ引越し 9 plus for NECを実行しない場合は、「ファイナルパソコンデータ引越し 9 plus for NEC を実行」のチェックを外して「完了」ボタンをクリックして下さい。
- インストール後、光学ドライブから「ファイナルパソコンデータ引越し 9 plus ディスク」を取り出してください。

以上でファイナルパソコンデータ引越し 9 plus for NECのインストールは終了です。

アンインストール

ファイナルパソコンデータ引越し 9 plus for NECのアンインストール

1 Windowsを起動する

2 「コントロール パネル (P. 12)」を表示する

3 「プログラム」の「プログラムのアンインストール」をクリック

4 「ファイナルパソコンデータ引越し 9 plus for NEC」を選択し、「アンインストール」をクリック

5 「ファイナルパソコンデータ引越し 9 plus for NEC をアンインストールしますか？」と表示されたら、「はい」ボタンをクリック

6 「ユーザー アカウント制御」画面が表示された場合は、「はい」ボタンをクリック

以上でファイナルパソコンデータ引越し 9 plus for NECのアンインストールは終了です。

mazec for Windows

[062300-08]

概要	365
使用上の注意	365
インストール	365
アンインストール	366

概要

mazec for Windowsはタッチパネル上で手書きした文字をテキストに変換して入力するアプリケーションです。

●機能の詳細や操作方法

mazec for Windowsのヘルプ（mazec for Windowsを起動し、画面右上の「?」ボタンをクリック）

起動方法

1 アプリ画面 (P. 12)を表示する

2 アプリの一覧で「mazec」をクリック

mazec for Windowsの画面が表示されます。

使用上の注意

- アプリケーションによっては文字を入力できない場合があります。そのようなアプリケーションでは他の入力手段をご使用ください。
- 使用可能期間は、インストールから1年間です。
引き続きお使いになる場合は、mazec for Windowsの更新手続（有償）が必要です。

インストール

mazec for Windowsのインストール



チェック

mazec for Windowsを使用するにはJavaをインストールする必要があります。インストールしていない場合、mazec for Windowsを使用できません。

Javaは、Javaの公式Webサイトから入手できます。入手にはインターネットに接続できる環境が必要です。
<http://java.com/ja/download/>

1 Windowsを起動する

2 光学ドライブに「mazec for Windows ディスク」をセットする

3 アプリ画面 (P. 12)を表示する

4 アプリの一覧で「ファイル名を指定して実行」をクリック

5 「名前」に次のように入力し、「OK」ボタンをクリック

D:¥mazec(Win81)¥mazecsetup.exe

これ以降の操作は画面の指示に従ってください。

6 「InstallShieldウィザードを完了しました」と表示されたら、「完了」ボタンをクリック

7 光学ドライブから「mazec for Windows ディスク」を取り出し、Windowsを再起動する

以上でmazec for Windowsのインストールは終了です。

アンインストール

mazec for Windowsのアンインストール

1 Windowsを起動する

2 「コントロール パネル (P. 12)」を表示する

3 「プログラム」の「プログラムのアンインストール」をクリック

4 「mazec-T for Windows」を選択し、「アンインストール」をクリック

これ以降の操作は画面の指示に従ってください。

5 アンインストールが完了したら、Windowsを再起動する

以上でmazec for Windowsのアンインストールは終了です。

フリック入力補助ツール

[062800-28]

概要	367
使用上の注意	368
インストール	368
アンインストール	369

概要

フリック入力補助ツールは、フリック機能を使ってコントロールキーやWindowsキーを使ったショートカットキーイベントを操作するツールです。

mazec for Windowsやタッチキーボードと併用して操作することができます。

また、「フリック入力補助ツール設定」で設定変更することによって、組み合わせ操作するキーを並び替えることができます。

機能の詳細、操作方法、および最新情報については、以下をご覧ください。

●機能の詳細や操作方法

フリック入力補助ツールのヘルプ（「フリック入力補助ツール設定」を起動し、ショートカットの割り当て右にある「？」ボタンをクリック）

起動方法

●フリック入力補助ツールの起動

●フリック入力補助ツールをインストールしたユーザでサインインしている場合

1 タスクバーにあるアイコンをクリック

インストールすると、タスクバーにアイコンが表示されるようになります。

●インストールユーザ以外のアカウント

1 アプリ画面 (P. 12)を表示する

2 アプリの一覧から「フリック入力補助ツール」→「フリック入力補助ツール」をクリック

タスクバーにアイコンが表示されるようになります。次回以降はタスクバーのアイコンから起動してください。

● 「フリック入力補助ツール設定」の起動



チェック

「フリック入力補助ツール」をお使いになった上で、設定キーの変更が必要な場合に起動してください。設定キーはユーザアカウントごとに登録することができます。

1 アプリ画面 (P. 12)を表示する

2 アプリの一覧で「フリック入力補助ツール」→「フリック入力補助ツール設定」をクリック

「フリック入力補助ツール設定」の画面が表示されます。

■ 使用上の注意

本ツールは、タッチペンによる操作はできません。必ず指で操作してください。

■ インストール

フリック入力補助ツールのインストール

1 Windowsを起動する

2 光学ドライブに「アプリケーションディスク」をセットする

3 アプリ画面 (P. 12)を表示する

4 アプリの一覧で「ファイル名を指定して実行」をクリック

5 「名前」に次のように入力し、「OK」ボタンをクリック

D:¥Nxsetup.exe

6 「フリック入力補助ツール」を選択し、「インストール」ボタンをクリック

7 「フリック入力補助ツール用のInstallShield ウィザードへようこそ」画面が表示されたら、「次へ」ボタンをクリック

8 「InstallShield ウィザードを完了しました」画面が表示されたら、光学ドライブから「アプリケーションディスク」を取り出し、「完了」ボタンをクリック

9 再起動を促すメッセージが表示されたら、「はい」ボタンをクリック

Windowsが再起動します。

以上でフリック入力補助ツールのインストールは終了です。

■ アンインストール

フリック入力補助ツールのアンインストール

- 1 Windowsを起動する
- 2 「コントロール パネル (P. 12)」を表示する
- 3 「プログラム」の「プログラムのアンインストール」をクリック
- 4 「フリック入力補助ツール」を選択し、「アンインストール」をクリック
- 5 「フリック入力補助ツール をアンインストールしますか？」と表示されたら、「はい」ボタンをクリック
- 6 「システムの実行中に更新できないファイルまたはサービスを、セットアップで更新する必要があります。続行する場合は、セットアップを完了するために再起動が必要となります。」と表示された場合は、「OK」ボタンをクリック

これ以降の操作は画面の指示に従ってください。

以上でフリック入力補助ツールのアンインストールは終了です。

拡張ディスプレイ操作ツール

[062900-28]

概要	370
使用上の注意	370
インストール	371
アンインストール	371

概要

拡張ディスプレイ操作ツールは、アプリケーションを外部ディスプレイ側へ移動したり、操作したりできるツールです。

機能の詳細、操作方法、および最新情報については、以下をご覧ください。

●機能の詳細や操作方法

デスクトップやエクスプローラから、外部ディスプレイへ移動したいアプリケーションやファイルのアイコンを、「拡張ディスプレイ操作ツール」のウィンドウへドラッグ&ドロップします。

アプリケーションが、外部ディスプレイ側に表示されます。

起動方法

1 アプリ画面 (P. 12)を表示する

2 アプリの一覧で「拡張ディスプレイ操作ツール」をクリック

使用上の注意

- 本ツールは、デスクトップ画面上で動作するアプリケーションです。OfficeやInternet Explorer、Windows Media Player、Adobe Readerなどが対象です。使用するアプリケーションによっては正常に移動、操作できないものがあります。
- 評価版、試用期間の情報ダイアログが表示されるようなアプリケーションを外部ディスプレイに表示しようとする時、操作しているパソコンのディスプレイにダイアログ表示されます。このため、アプリケーションが外部ディスプレイに表示できないことがあります。あらかじめご注意ください。
- 本ツールを管理者 (Administrator) 権限を持つユーザーが起動すると、ドラッグ&ドロップが動作しなくなるためランチャー機能は使えません。
- ツール内に表示される疑似タッチパッドを使うと、外部ディスプレイに移動したアプリケーション上でタッチ機能が利用できます。ただし、一部の操作は利用できないことがあります。
- 本ツールは、タッチペンによる操作はできません。必ず指で操作してください。

インストール

拡張ディスプレイ操作ツールのインストール

- 1 Windowsを起動する
- 2 光学ドライブに「アプリケーションディスク」をセットする
- 3 アプリ画面 (P. 12)を表示する
- 4 アプリの一覧で「ファイル名を指定して実行」をクリック
- 5 「名前」に次のように入力し、「OK」ボタンをクリック
D:¥Nxsetup.exe
- 6 「拡張ディスプレイ操作ツール」を選択し、「インストール」ボタンをクリック
- 7 「拡張ディスプレイ操作ツール用のInstallShield ウィザードへようこそ」画面が表示されたら、「次へ」ボタンをクリック
- 8 「InstallShield ウィザードを完了しました」画面が表示されたら、光学ドライブから「アプリケーションディスク」を取り出し、「完了」ボタンをクリック
- 9 再起動を促すメッセージが表示されたら、「はい」ボタンをクリック
Windowsが再起動します。

以上で拡張ディスプレイ操作ツールのインストールは終了です。

アンインストール

拡張ディスプレイ操作ツールのアンインストール

- 1 Windowsを起動する
- 2 「コントロール パネル (P. 12)」を表示する
- 3 「プログラム」の「プログラムのアンインストール」をクリック
- 4 「拡張ディスプレイ操作ツール」を選択し、「アンインストール」をクリック

5 「拡張ディスプレイ操作ツールをアンインストールしますか？」と表示されたら、「はい」ボタンをクリック

6 「システムの実行中に更新できないファイルまたはサービスを、セットアップで更新する必要があります。続行する場合は、セットアップを完了するために再起動が必要となります。」と表示された場合は、「OK」ボタンをクリック

これ以降の操作は画面の指示に従ってください。

以上で拡張ディスプレイ操作ツールのアンインストールは終了です。

メンテナンスと管理

[070000-28]

▶ SSDのメンテナンス.....	374
▶ お手入れについて.....	376

SSDのメンテナンス

[070200-28]

▶ バックアップ.....	374
▶ 復元.....	374
▶ その他のメンテナンス.....	375

SSD内の大切なデータを守り、トラブルを予防するには、データのバックアップが重要です。また、突然のトラブルを予防するために、定期的にメンテナンスを行うことも大切です。ここでは、SSDのバックアップ方法、およびSSDのメンテナンスについて説明しています。

バックアップ

Windowsではファイルとフォルダ、またはコンピュータ全体をバックアップすることができます。大切なデータを保護するには、定期的にバックアップしてください。バックアップの方法についての詳細は、Windowsのヘルプをご覧ください。

復元

ファイルの復元

お客様が作成したファイル（データファイル）を紛失、あるいは損傷してしまった場合、ファイルの復元を行うことにより、ファイルをバックアップした時の状態に戻すことができます。また、ファイルの復元は個別、グループ単位で復元することができます。ファイルの復元の方法についての詳細は、Windowsのヘルプをご覧ください。



チェック

ファイルの復元を行うときは、すべてのアプリケーションを終了してください。

システムの復元

本機の動作が不安定になるなど、システムにトラブルが起きてしまった場合には、「システムの復元」を実行すると、もとの状態に戻すことができます。システムの復元の方法については、『再セットアップガイド』をご覧ください。



チェック

- システムの復元を行うときは、すべてのアプリケーションを終了してください。
- システムの復元では、お客様が作成したファイル（データファイル）を復元することはできません。

■ その他のメンテナンス

SSD内のデータの障害をチェックし、効率的に利用するために、次のメンテナンスツールがインストールされています。これらのツールについて詳しくは、Windowsのヘルプをご覧ください。

チェック ディスク

SSDやSSD内のデータの障害を検査するためのツールです。ファイルシステムやFAT（ファイルアロケーションテーブル）、クラスタ、ディレクトリツリー構造などをチェックすることができます。

ディスク クリーンアップ

不必要なファイルを削除し、SSDの空き容量を増やすためのツールです。

お手入れを始める前に



チェック

- 可燃性のエアダスターは使用しないでください。発火・火災の原因となることがあります。
- シンナーやベンジンなど、揮発性の有機溶剤は使わないでください。これらの有機溶剤を含む化学ぞうきんも使わないでください。キーボードなどを傷め、故障の原因になります。
- 水やぬるま湯は、絶対に本体やキーボードに直接かけないでください。故障の原因になります。

準備するもの

軽い汚れのとき

乾いたきれいなやわらかい布

ひどい汚れのとき

水かぬるま湯を含ませて、よくしぼったやわらかい布

お手入れのしかた



チェック

- お手入れの前には、必ず本体や周辺機器の電源を切ってください。使用していないときも、スリープ状態になっている場合があります。一度、Windowsを起動してから、電源を切ってください。電源コードのプラグはコンセントから抜いて、バッテリーパックも外してください。電源を切らずにお手入れを始めると、感電することがあります。
- 水やぬるま湯は、絶対に直接かけないでください。故障の原因になります。
- シンナーやベンジンなどの有機溶剤は、使用しないでください。外装を傷めたり、故障の原因になったりします。

本体、キーボード

やわらかい布でふいてください。

汚れがひどいときは、水かぬるま湯を布に含ませ、よくしぼってからふき取ってください。

液晶ディスプレイ

やわらかい布でふいてください。化学ぞうきんやぬらした布は使わないでください。

ディスプレイの画面は傷などが付かないように軽くふいてください。

電源コード/ACアダプタ

やわらかい布でふいてください。

電源コードのプラグを長期間コンセントに接続したままにすると、プラグにほこりがたまることがありますので、定期的に清掃してください。

通風孔

通風孔にほこりがたまっている場合は、本体の外側から掃除機などを使って掃除してください。ほこりの付着がひどい場合には、ハケや綿棒、使用済み歯ブラシなどを使って、ほこりをかき出しながら掃除機で吸引するときれいに掃除することができます。

本機は、装置内部の電子部品を冷却するため、冷却ファンにより常に外気を取り入れています。そのため本体の背面や側面などに通風孔を設けていますが、この通風孔にほこりがたまってしまうと、本体内部の冷却能力が低下し、本機の誤作動や部品故障の原因となる可能性がありますので、本体の通風孔を定期的にお手入れすることをおすすめします。



参照

通風孔の位置について

「本機の機能」の「各部の名称」 - 「各部の名称と説明 (P. 30)」

マウス

やわらかい布でふいてください。

汚れがひどいときは、水かぬるま湯を布に含ませ、よくしぼってからふき取ってください。

マウスの底面のセンサーにほこりなどが付着して、マウスの移動を正しく読み取ることができなくなる場合があります。センサー周辺の汚れやほこりを軽くはらってください。

指紋センサ (ライン型)

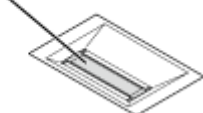


チェック

- センサは直接指で触れるため、指の汚れが付着します。常にセンサをきれいにして、ご使用ください。
- ボールペンなど先の尖ったものを使用しないでください。

センサ部分をやわらかい布で拭いてください。

センサ部分



別売のOSを利用する

[080000-08]

▶ 別売のOSを利用する.....	379
-------------------	-----

別売のOSを利用する

[080100-00]

本機でボリュームライセンスや市販パッケージなどの別売OS（お使いの装置専用の「再セットアップ用ディスク」以外）を利用する場合に必要な装置固有のドライバおよびセットアップ手順を、次のサイトで紹介しています。

- NECの「ビジネスPC」サイト
<http://jpn.nec.com/bpc/>

NECの「ビジネスPC」サイトで「サポート情報（ダウンロード）」を選択して、「ご使用中のお客様」から「ドライバ・ソフトウェア」をクリックし、「ドライバ・ソフトウェア」の「モジュール、ドライバ」から、必要なドライバを選択してください。



チェック

- 利用できるOSは機種によって異なりますので、ご注意ください。
- ご利用にあたり、使用許諾契約書への同意が必要になります。また、いくつか制限事項がありますので、必ずご利用前にサイト中の制限事項や注意事項および「ご利用前に必ずお読みください」「ドライバ利用手順」を確認してください。
ドライバ適用時には、特別な手順が必要なドライバがありますので必ず各ドライバの「SETUP.TXT」を確認してください。
また、OS自体に起因するトラブルに関しましては対応しかねますので、OS媒体の購入元にお問い合わせください。

トラブルの予防と解決のヒント

[090000-28]

▶	トラブルの予防.....	381
▶	ウイルスから守る.....	383
▶	トラブル発生に備えて.....	386
▶	解決のヒント.....	387
▶	Windowsヘルプの紹介.....	390

電源は正しい順序で操作する



参照

正しい電源の入れ方と切り方

「本機の機能」の「電源」 - 「電源の入れ方と切り方 (P. 40)」

Windowsを最新の状態に保つ

Windows® Update、またはMicrosoft® Updateでは最新かつ重要な更新プログラムが提供されています。Windowsを最新の状態に保つために、Windows® Update、またはMicrosoft® Updateを定期的の実施してください。



チェック

本機には更新プログラムがインストールされています。更新プログラムをアンインストールすると、修正されていた問題が発生する可能性がありますので、更新プログラムのアンインストールは行わないでください。

チェック ディスクを使って定期的にSSDのメンテナンスを行う

チェック ディスクを使って、定期的にSSDにエラーがないかどうかを調べてください。チェック ディスクは、次の手順で表示することができます。

また、チェック ディスク以外のメンテナンスについては、「メンテナンスと管理」の「SSDのメンテナンス (P. 374)」をご覧ください。



チェック

手順の途中で「ユーザー アカウント制御」画面が表示された場合は、画面の表示を確認し操作してください。



参照

「ユーザー アカウント制御」画面

「はじめに」の「ユーザー アカウント制御」について (P. 11)」

1 アプリ画面 (P. 12)を開き、アプリの一覧で「PC」をクリック

2 エラーチェックするSSDのアイコンを右クリックし、表示されたメニューから「プロパティ」をクリック

3 「ツール」タブをクリック

4 「チェック」ボタンをクリック

5 オプションを設定して「開始」ボタンをクリック

■ 保守契約を結び定期的にメンテナンスをする

本機を長時間連続で運用するなど、信頼性を必要とする設備として利用する場合は、必ず保守契約を行い、定期的にメンテナンスを実施してもらうとともに、有寿命部品などの交換を依頼してください。

■ 改造をしない

本機のマニュアルに記載されている方法以外で、本機の改造や修理をしないでください。



チェック

本機のマニュアルに記載されている方法以外で改造や修理をした製品については、当社のサービスの対象外となります。

ウイルスから守る

[090500-08]

- ウイルスとは. 383
- ウイルスバスターを使ってウイルスを駆除する. 384

■ ウィルスとは

ウイルス（コンピュータウイルス）とはプログラム的一种です。
ユーザー（使用者）が気づかないうちにシステムに入り込み、異常なメッセージを表示するものや、プログラムやデータの一部を破壊するものなど、さまざまなものがあります。

ウィルスの感染を防ぐために

ウイルスの感染を少しでも防止するために、次の方法を参考にしてください。

- オリジナルプログラムは、ライトプロテクト措置、バックアップの確保等の安全な方法で保管する
- 出所が不明なCDなどのメディアは使用しない
- マクロ感染型ウイルスのおそれがあるので、出所が不明なデータファイルを開かない
- プログラムを実行する時は、ウイルス検査を済ませてから使用する
（インターネットからプログラムをダウンロードするときも、直接実行せず、いったんディスクに保存し、ウイルス検査を済ませてから使用する）
- ウィルスチェックを定期的に行う
- ウィルスパターンファイルはこまめに更新する
- ソフトウェアのセキュリティホールをふさぐ

また、定期的にデータのバックアップを作成しておくことをおすすめします。
万一ウイルスに感染してしまった場合にも、ドライブを初期化し、バックアップからデータを復元することで復旧できます。

ウィルスを発見したら

ウイルスを駆除するには、該当ファイルを削除して、アプリケーションを再インストールすることが一番安全で確実な方法です。

ただし、発見されたウイルスがブートセクタ型の場合、ブートセクタがウイルスに感染した可能性のある段階ではこの方法は使えません。

また、二次感染を防ぐため、ウイルスが発見されたパソコンで使用した媒体をすべて検査する必要があります。

本機添付のウイルスバスターをご使用の場合は「[ウイルスバスターを使ってウイルスを駆除する \(P. 384\)](#)」をご覧ください。

ウイルスバスター以外のウイルス対策ソフトをご使用の場合、使用されているウイルス対策ソフトの指示に従ってください。



チェック

パソコンの電源は切らないでください。ウイルスによっては症状が悪化することがあります。

ウイルスの被害届について

日本では、ウイルスを発見した場合、所定の機関への届出が義務付けられています。届出をしなくても罰則の規定はありませんが、今後の対策や被害状況の把握のためにも積極的な報告をお願いします。

届け出先：独立行政法人 情報処理推進機構（IPA）
IPAセキュリティセンター
FAX： 03-5978-7518
E-mail： virus@ipa.go.jp
URL： <http://www.ipa.go.jp/security/>

同機構ではウイルスに関する相談を下記の電話でも対応しています。

（IPA）コンピュータウイルス110番
TEL：03-5978-7509

ウイルスバスターを使ってウイルスを駆除する

ウイルスの感染を検査するには

ウイルスバスターを使ったウイルス検査には、次のような方法があります。

◆脅威を検査する

ファイルを開く、保存する、またはダウンロードする時に検査を実行します。インストール時の状態では、脅威の検査を行う設定になっています。

◆すぐに検査する（カスタムスキャン）

ウイルスに感染していないかの検査を、その場ですぐに実行します。外部からファイルを受け取ったときなどには「カスタムスキャン」を実行し、受け取ったファイルがウイルスに感染していないことを確認することをおすすめします。

◆定期的に検査する（予約スキャン）

設定した実行タイミングに応じて、ウイルス感染の検査を自動的に実行します。

ウイルスを検出した場合

インストール時の状態ではウイルスが検出された場合、ウイルスに感染したファイル名や実行した処理の情報が表示されます。

ウイルスバスターは、インターネット上のパターンファイルを利用しており、通信を行いながらウイルスチェックをします。インターネットに接続している状態でウイルスの駆除を行ってください。

新種のウイルスに備えるには

インターネットに常時接続し、インターネット上のパターンファイルを利用することで、最新の脅威に対抗し安全性をより万全にすることができるため、できるだけインターネットに接続した環境でウイルスバスターをご利用ください。

トラブル発生に備えて

[090200-28]

大切なデータはバックアップをとっておく

トラブル発生によるデータの消失や破損に備え、大切なデータはバックアップをとっておくことをおすすめします。

あらかじめ復元ポイントを作成しておく

Windowsの設定の変更や、周辺機器の接続などをする場合に、あらかじめ復元ポイントを作成しておくことで、Windowsの設定を復元ポイント作成時の状態まで戻すことができます。

復元ポイント作成後に行った変更によってトラブルが発生した場合の解決策として有効です。

復元ポイントの作成方法は、「[コントロールパネル \(P. 12\)](#)」を表示し、「システムとセキュリティ」→「システム」→「システムの保護」→「作成」で行ってください。

システムの復元については、『[再セットアップガイド](#)』をご覧ください。

あらかじめ「システム修復ディスク」を作っておく

ファイルの破損などにより、セーフモードや前回正常起動時の構成を使用してもWindowsが正常に起動しないときに備え、あらかじめ「システム修復ディスク」を作成することをおすすめします（「システム修復ディスク」の機能により、正常に起動しないWindowsを修復できる場合があります）。

「システム修復ディスク」の作成／使用方法は、『[再セットアップガイド](#)』をご覧ください。

あらかじめ「回復ドライブ」を作成しておく

本機は、SSD内にシステム復旧時に必要な「回復ドライブ」を作成するためのデータを格納しています。

ファイルの破損などにより、Windowsが正常に起動しないときに備え、市販のUSBフラッシュメモリを使用して、あらかじめ「回復ドライブ」を作成しておくことをおすすめします。

「回復ドライブ」の作成／使用方法は、『[再セットアップガイド](#)』をご覧ください。

解決のヒント

[090300-28]

パソコンは、さまざまなアプリケーションや周辺機器を組み合わせるため、予期しないトラブルが発生することがあります。

トラブルをうまく解決するためには、いくつかのポイントがあります。

■ 落ちついて対処する

あわてて電源を切ったり、タッチパネルを何度も操作したりしないでください。

本機が反応していない（フリーズした）ように見えても、アプリケーションなどの処理に時間がかかっているだけのこともあります。

しばらく待って、処理が終わり操作ができるようにならないか確認してください。

■ メッセージが表示されている場合は記録する

本機で発生している問題の状況を示している場合や、サポートに問い合わせる際に有効な情報である場合があります。数字や英語など意味のわからないメッセージであってもメモにとるなどして記録してください。

■ トラブル発生直前に行った変更を確認する

トラブルが発生する直前に、周辺機器の取り付けやアプリケーションのインストールなどの変更をした場合、その変更がトラブルの原因になっている場合があります。行った変更を元に戻すことができるならば、1つずつ元に戻し、トラブルが発生しなくなるか確認してください。原因がわかると対処しやすくなります。

■ セーフモードを利用する

Windowsの状態や設定などの理由でトラブルが発生し、通常の手順で起動できないときは、セーフモードで本機を起動して、状態を調べたり、設定を変更したりできます。

詳しくは、「[セーフモードでWindowsを起動する \(P. 513\)](#)」をご覧ください。

■ システム情報を利用する

本機の構成情報や関連情報などを収集、表示し、システムの問題を解決するために必要なデータをすばやく探すことができます。

システム情報を表示するには、次の手順で行ってください。

- 1 「[コントロール パネル \(P. 12\)](#)」を表示し、「システムとセキュリティ」→「管理ツール」→「システム情報」をダブルクリック

■ システムの復元を利用する

本機に行った不適切な変更を取り消し、設定を元に戻すことができます。

システムの復元を表示するには、次の手順で行ってください。

1 「コントロールパネル (P. 12)」を表示し、「システムとセキュリティ」→「システム」→「システムの保護」→「システムの復元」をクリック

システムの復元の方法については、『再セットアップガイド』をご覧ください。

Windowsのヘルプを使う

「Windowsヘルプの紹介 (P. 390)」をご覧ください。

「トラブル解決Q&A」でトラブルが起きている項目を確認し、あてはまるトラブルの記載がないか探す

あてはまる記載があったら、その記載をお読みください。

周辺機器やアプリケーションのマニュアルやヘルプ、READMEファイルを見る

周辺機器やアプリケーションに関してトラブルが発生した場合は、それらに添付のマニュアルやヘルプ、READMEファイルを確認してください。

NECの「ビジネスPC」サイトを見る

NECの「ビジネスPC」サイトでは、企業向け情報機器に関する最新のサポート情報やアップデート情報を紹介しています。
<http://jpn.nec.com/bpc/>をご覧ください。最新の情報をご確認ください。

BIOSセットアップユーティリティの設定を工場出荷時の設定値に戻す

「システム設定」の「BIOSセットアップユーティリティについて」-「工場出荷時の設定値に戻す」をご覧ください。BIOSセットアップユーティリティの設定を工場出荷時に戻してみてください。

BIOSセットアップユーティリティについて詳しくは、「システム設定」の「BIOSセットアップユーティリティについて」をご覧ください。



参照

BIOSセットアップユーティリティについて

「システム設定」の「BIOSセットアップユーティリティについて (P. 239)」

システムを修復する

Windowsが起動できなくなった場合、『再セットアップガイド』をご覧ください。システムを修復してください。

トラブルチェックシートに記入して問い合わせる

NECのお問い合わせ先については、本機添付の『保証規定&修理に関するご案内』をご覧ください。

なお、お問い合わせの際には、どんなトラブルかを、『保証規定&修理に関するご案内』にある「トラブルチェックシート」に記入してください。また、必ず保証書を準備してください。型番や保守に必要な情報が記載されています。

本機と別に購入した周辺機器やメモリ、アプリケーションに関するトラブルは、その製品のお問い合わせ先にご相談ください。

本機に添付されていたものでも、アプリケーションの問題は、そのアプリケーションのお問い合わせ先からの方が適切な回答を得られます。

本機に添付されているアプリケーションのお問い合わせ先

本機添付の『ソフトウェア使用条件適用一覧/添付ソフトウェアサポート窓口一覧』に従い、各社へお問い合わせください。その他のアプリケーションについては、本機添付の『保証規定&修理に関するご案内』をご覧ください。

Windowsヘルプの紹介

[090400-08]

Windowsには、機能の紹介やトラブルが起きた場合に役立つ機能や操作、解決方法などが記載された「ヘルプ」があります。

「トラブル解決Q&A」の中から解決策が見つからなかったときは、サポート窓口に問い合わせる前にWindowsのヘルプから解決策を探してみてください。

■ Windows 8.1のヘルプ

表示方法

アプリ画面 (P. 12)を開き、アプリの一覧で「ヘルプとサポート」をクリックすると、「Windows ヘルプとサポート」画面が表示されます。



問題解決方法

◆キーワードで検索する

次の手順で、キーワードを入力して検索することができます。

1 「Windows ヘルプとサポート」画面の「検索」欄に調べたい項目やキーワードを入力する

2 「検索」欄の横の  をクリック

検索結果が表示されます。

3 検索結果から見たい項目をクリック

トラブル解決Q&A

[100000-28]

▶ 電源.	394
▶ バッテリー.	418
▶ タッチパネル.	423
▶ マウス.	425
▶ 表示.	429
▶ 文字入力.	443
▶ ファイル保存.	448
▶ LAN機能.	452
▶ 無線LAN機能.	460
▶ モバイルブロードバンド.	469
▶ サウンド.	473
▶ 印刷.	478
▶ セキュリティチップ機能.	482
▶ SSD.	486
▶ 光学ドライブ.	494
▶ 周辺機器.	511
▶ Bluetooth機能.	518
▶ アプリケーション.	520
▶ 再セットアップ.	532
▶ その他.	534

[100100-28]

- はじめに確認してください. 395
- 電源が入らない. 396
- ディスプレイに何も表示されない. 397
- Windowsが起動しない. 399
- 「自動修復」画面が表示された. 401
- 「パスワードが正しくありません。入力し直してください。」と表示された. 402
- パスワードを忘れてしまった. 403
- ネットワークブートができない. 405
- 電源が切れない. 406
- 自動的にスリープ状態にならない. 408
- スリープ状態または休止状態から復帰しようとしたらWindowsのサインイン画面が表示された. 409
- スリープ状態にできない. 410
- スリープ状態から復帰できない、復帰に失敗した. 411
- 休止状態にできない. 412
- チャーム バーの「電源」から休止状態にできない. 413
- 休止状態から復帰できない、復帰に失敗した. 414
- Windowsの電源設定ができない. 415
- 本機を一定時間放置すると、スリープ状態になってしまう. 416
- USBキーボードやUSBマウスでスリープ状態から復帰する／しないを設定したい. 417

はじめに確認してください

[100102-28]

本機とACアダプタやバッテリー、電源コード、ACコンセントなど、周辺機器の接続を確認してください。

電源が入らない、画面が表示されない、などの場合、本機とACアダプタ、バッテリー、周辺機器などの接続が正しく行われていない可能性があります。

本機や使用している周辺機器のマニュアルをご覧ください、一度接続をやりなおしてみてください。

使用しているアプリケーションや周辺機器が、スリープ状態や休止状態に対応しているか確認してください。

アプリケーションや周辺機器によっては、使用しているとスリープ状態や休止状態にならないものや、正常に動作しないものがあります。

正常に動作しなくなった場合は、一度本機の電源を切って、電源を入れなおしてください。



チェック

本機の電源を切った場合、スリープ状態になる前の状態に復帰できません。作業中だったデータは失われます。

Q : 電源が入らない

[100101-28]



チェック

次のことをチェックしても電源が入らない、起動しない場合は、本機の故障が考えられます。ご購入元に相談するか、NECにご相談ください。



参照

NECのお問い合わせ先について

『保証規定 & 修理に関するご案内』

A : バッテリーが切れている可能性があります。

本機をバッテリーのみで使用している場合、バッテリーが切れている可能性があります。

本機にACアダプタを接続し、ACコンセントに接続して充電を行ってください。バッテリーを充電しながら、本機を使用することもできます。



参照

バッテリーの充電について

「本機の機能」の「バッテリー」 - 「バッテリーの充電 (P. 71)」

A : 購入後、最初に電源を入れるときは、必ずACアダプタを使用します。

ACアダプタが正しく接続されているか確認してください。バッテリーを使用するには、充電が必要になります。

Q : ディスプレイに何も表示されない

[100603-28]

A : 電源ランプを確認してください。



チェック

本機は、バッテリーの残量が残りわずかの状態になると、電源が入っているかスリープ状態になっているかに関わらず、電源ランプがオレンジ色に点滅します。その場合は、本機にACアダプタを取り付け、ACコンセントに接続してから、電源ランプの状態を確認してください。



参照

電源ランプについて

「本機の機能」の「各部の名称」 - 「表示ランプ (P. 36)」

●電源ランプが点灯していない場合

本機の電源が入っていないか、休止状態になっています。電源スイッチをスライドして、本機を起動するか、休止状態から復帰させてください。

●電源ランプが点滅している場合

本機はスリープ状態になっています。本機をスリープ状態から復帰させてください。



参照

スリープ状態からの復帰について

「本機の機能」の「電源」 - 「スリープ状態 (P. 45)」

●電源ランプが点灯している場合

本機の電源は入っています。次のことを試して、ディスプレイが表示されないか確認してください。

●外部ディスプレイのみに画面を出力する設定になっていないか確認してください

外部ディスプレイを接続し、画面の出力先を外部ディスプレイのみにしている場合、本機の液晶ディスプレイに画面は表示されません。画面の出力先を確認してください。



参照

画面の出力先の切り替えについて

「本機の機能」の「外部ディスプレイ (P. 109)」

●タッチパネルなどのポインティングデバイス进行操作してみてください

電源プランの設定などにより、ディスプレイが省電力状態になっている可能性があります。タッチパネルなどのポインティングデバイス进行操作して、ディスプレイの省電力状態が解除されないか確認してください。

●液晶ディスプレイの輝度が適切か確認してください

液晶ディスプレイの輝度が、画面が見えにくい値になっている可能性があります。液晶ディスプレイの輝度を調整してみてください。



参照

液晶ディスプレイの輝度の調整について

「本機の機能」の「液晶ディスプレイ」 - 「画面表示の調整 (P. 102)」

● 液晶ディスプレイで表示できない解像度になっていないか確認してください

強制的に本体の電源を切った後、セーフモードでWindowsを起動して解像度を確認し、表示できない解像度だった場合は、表示可能な解像度に設定してください。



参照

● 強制的に電源を切る方法

「電源」の「電源が切れない」 - 「強制的に電源を切る (P. 406)」

● セーフモードでWindowsを起動する方法

「周辺機器」の「別売の周辺機器を取り付けたが動作しない、周辺機器を取り付けたら本機が起動しなくなった、他の機能が使えなくなった」 - 「セーフモードでWindowsを起動する (P. 513)」

● DirectXを使用するアプリケーションを使用している場合は、アプリケーションの設定を確認してください

DirectXを使用するアプリケーションを実行すると、画面が表示されなくなることがあります。アプリケーションに添付のマニュアルを参照し、表示解像度を320×200ドット、640×400ドット以外に変更すると、障害を回避できることがあります。



メモ

本機では、320×200ドット、640×400ドットの解像度でしか使えないアプリケーションは、正常に動作しない場合があります。



チェック

これらのチェックを行ってもディスプレイに何も表示されない場合は、故障が考えられます。ご購入元、またはNECにご相談ください。



参照

NECのお問い合わせ先について

『保証規定 & 修理に関するご案内』

Q : Windowsが起動しない

[100103-28]



チェック

次のことをチェックしても、Windowsが起動できない場合は、SSDがフォーマット（初期化）されてしまったか、システムが壊れている可能性があります。『再セットアップガイド』をご覧ください。本機のシステムを復旧、または再セットアップしてください。



参照

システムの復旧、再セットアップについて
『再セットアップガイド』

A : DVD、CDがドライブにセットされている場合は、それらを取り出してください。

DVD、CDがセットされたままで本機の電源を入れると、セットされた媒体から本機を起動しようとしてWindowsが起動しない場合があります。媒体を取り出して本機を再起動してください。

A : USBメモリや外付けのディスクドライブなどを使用している場合は、それらを取り外してください。

起動ディスクとして使用可能な周辺機器が取り付けられていると、それらの機器から起動しようとしてWindowsが起動しない場合があります。

A : BIOSセットアップユーティリティの設定を工場出荷時に戻してください。

BIOSセットアップユーティリティの設定が不正になっている可能性があります。「システム設定」の「BIOSセットアップユーティリティについて」 - 「工場出荷時の設定値に戻す (P. 245)」をご覧ください。BIOSセットアップユーティリティの設定を工場出荷時に戻してみてください。

A : BIOSセットアップユーティリティの「HDD Recovery」から起動してください。

1 電源を入れ、すぐに音量調整ボタン（-）を数回押す



チェック

- 「Security」メニューのスーパーバイザパスワード、ユーザパスワードを設定している場合、パスワード入力画面が表示されます。その場合は、スーパーバイザパスワードを入力してください。ユーザパスワードを入力した場合、本機能は使用できません。
- BIOS セットアップユーティリティが表示されない場合は、音量調整ボタン（-）を押す間隔を変えてください。

2 キーボードの【←】【→】でメニューバーの「Exit」を選択する

3 キーボードの【↑】【↓】で「HDD Recovery」を選択し、【Enter】を押す

4 「続行 終了してWindows 8.1に進みます」を選択し、【Enter】を押す

Q : 「自動修復」画面が表示された

[100104-08]

A : Windowsが正常に起動できなかった場合に表示されます。

「復元」ボタンをクリックしシステムの復元を行ってください。

PCを修復できなかった場合は、画面の指示に従い「PCのリフレッシュ」等を行ってください。

Q : 「パスワードが正しくありません。入力し直してください。」と表示された

[100106-28]

A : キャップスロックキーランプ (Ⓐ) やニューメリックロックキーランプ (Ⓝ) の状態を確認し、もう一度パスワードを入力してください。

キャップスロックやニューメリックロックの状態によって、入力される文字が異なり、パスワードを正しく入力できない場合があります。

キャップスロックキーランプ (Ⓐ) やニューメリックロックキーランプ (Ⓝ) でキャップスロックやニューメリックロックの状態を確認し、オン/オフを切り替えて、もう一度パスワードを入力してください。

キャップスロックのオン/オフは【Shift】 + 【Caps Lock】で切り替えることができます。

ニューメリックロックのオン/オフはUSBミニキーボードの場合、【Fn】 + 【F12】を押すことで切り替えることができます。

A : ユーザー名を確認し、もう一度パスワードを入力してください。

選択したユーザー名を確認し、選択したユーザーのパスワードをもう一度正しく入力してください。

Q : パスワードを忘れてしまった

[100107-28]

Windowsのパスワードを忘れてしまった場合

A : 忘れてしまったパスワードを復元することはできません。次のいずれかの方法で対処してください。

- サインインに失敗した場合、再度表示されるWindowsのサインイン画面にパスワードのヒントが表示されるので、そのヒントを確認しパスワードを思い出す
- 別のユーザーでサインインする
- 管理者 (Administrator) 権限を持つユーザーでサインインして、パスワードを変更する
- 「パスワード リセット ディスク」を使って新しいパスワードを作成する



メモ

「パスワード リセット ディスク」について

「コントロール パネル (P. 12)」を表示し、「ユーザー アカウントとファミリー セーフティ」→「ユーザー アカウント」の「パスワード リセット ディスクの作成」で作成してください。



チェック

お使いのコンピュータの管理者 (Administrator) 権限を持つユーザーすべてのパスワードを忘れてしまった場合、Windowsの設定のほとんどは変更できなくなってしまうので注意してください。

スーパーバイザパスワードを忘れてしまった場合

A : NECにお問い合わせください。



チェック

- パスワード解除処置は、保証期限内でも有償です。
- パスワード解除処置は、NECでの対応となります。
- パスワード解除処置は、原則として修理対応となりますので、121コンタクトセンターへお問い合わせください。



参照

NECのお問い合わせ先について

『保証規定 & 修理に関するご案内』

SSDのパスワードを忘れてしまった場合

A:パスワードの解除はできません。SSDおよびSSD内のデータの利用ができなくなります。



チェック

この場合、SSDは有償交換となり、SSDに保存したデータは、お客様ご自身で作成されたデータも利用できなくなります。

Q : ネットワークブートができない

[100903-20]

A : ネットワークブート機能（PXE機能）が有効になっているかを確認してください。

ネットワークブートを使用するには、ネットワークブート機能（PXE機能）を有効にする必要があります。



参照

ネットワークブート機能（PXE機能）の設定について
「ネットワークブート機能（PXE機能）（P. 151）」

Q : 電源が切れない

[100112-28]

A : アプリケーションに異常が起きていないか確認してください。

「電源の入れ方と切り方」の手順で電源が切れない場合、アプリケーションがフリーズ（ハングアップ）するなどの異常を起していることが考えられます。

異常を起しているアプリケーションがないか確認し、あった場合は「アプリケーション」の「アプリケーションを強制的に終了させたい (P. 527)」の手順で異常を起しているアプリケーションを強制的に終了してから、もう一度、電源を切る操作を行ってください。



チェック

アプリケーションを強制的に終了させると、保存していないデータの変更が反映されない場合や、データが消えてしまう場合があります。



参照

正しい電源の入れ方と切り方

「本機の機能」の「電源」 - 「電源の入れ方と切り方 (P. 40)」

この方法でも正常に電源を切ることができない場合は、次の手順で本機を強制的に終了させてください。

●強制的に電源を切る



チェック

- 強制的に電源を切って終了させた場合、保存していないデータは消えてしまいます。また、直前に保存したデータが破損、または消えてしまう場合があります。
- ディスクアクセスランプ点灯中は電源スイッチをスライドし続けしないでください。SSDの内容が壊れることがあります。
- 電源スイッチでスリープ状態や休止状態になるように設定されている場合、以下の操作をすると、電源が切れずに省電力状態になることがあります。そのようなときは、いったん電源スイッチから手を離し、もう一度電源スイッチを4秒以上スライドし続けて本機を強制的に終了させてください。なお、工場出荷時の状態では、電源スイッチでスリープ状態になるように設定されています。

本機の電源を強制的に切る場合は、4秒以上電源スイッチをスライドし続けてください。

●電源を強制OFFできない場合

4秒以上電源スイッチをスライドし続けても電源が切れない場合には、もう一度4秒以上電源スイッチをスライドし続けてください。それでも電源が切れない場合は、ご購入元、またはNECにご相談ください。



参照

NECのお問い合わせ先について
『保証規定&修理に関するご案内』

Q : 自動的にスリープ状態にならない

[100201-28]

A : 使用中の電源プランの設定を確認してください。

電源プランの設定で、自動でスリープ状態にならない設定にしているか確認してください。



参照

電源プランの設定

「本機の機能」の「電源」 - 「電源の設定 (P. 48)」

A : 一定間隔で本機にアクセスする周辺機器を使用していないか確認してください。

双方向通信をするプリンタなど、一定間隔で本機にアクセスする周辺機器を接続している場合、自動的にスリープ状態にならない場合があります。

A : 実行中のアプリケーションがある場合は終了してみてください。

Q : スリープ状態または休止状態から復帰しようとしたらWindowsのサインイン画面が表示された

[100203-08]

A : サインインするユーザーを選択し、パスワードを入力してWindowsにサインインしてください。

スリープ状態または休止状態から復帰するときに、サインイン画面が表示されないようにするには、次の手順を行ってください。



チェック

手順の途中で「ユーザー アカウント制御」画面が表示された場合は、画面の表示を確認し操作してください。



参照

「ユーザー アカウント制御」画面

「はじめに」の「「ユーザー アカウント制御」について (P. 11)」

- 1 「コントロール パネル (P. 12)」を表示する
- 2 「システムとセキュリティ」をクリックし、「電源オプション」の「スリープ解除時のパスワードの要求」をクリック
- 3 「現在利用可能ではない設定を変更します」をクリック
- 4 「スリープ解除時のパスワード保護」欄で「パスワードを必要としない」を選択し、「変更の保存」ボタンをクリック

以上で設定は完了です。

Q : スリープ状態にできない

[100204-08]

A : USB接続の光学ドライブにセットされたディスクにあるファイルやプログラムを使用していないか確認してください。

USB接続の光学ドライブにセットされたディスクにあるファイルやプログラムを使用している場合は、スリープ状態にできない場合があります。

ファイルを開いている場合はファイルを閉じ、プログラムを実行している場合はプログラムを終了してください。

Q : スリープ状態から復帰できない、復帰に失敗した

[100205-28]

A : 電源ランプの状態とバッテリー残量を確認してください。

●電源ランプが点滅しているが、バッテリー残量が少ない場合

ACアダプタを取り付けACコンセントに接続した状態で本機の電源を入れると、データが復帰できる場合があります。

●電源ランプが消灯している場合

スリープ状態中に電源が切れてしまったか、バッテリー残量が少なくなり休止状態に移行した（工場出荷時の設定）可能性があります。

ACアダプタを取り付けACコンセントに接続し、本機の電源を入れてください。休止状態に移行している場合は、休止状態から復帰し、スリープ状態になる前の状態に復帰できます。



チェック

休止状態に移行せずに電源が切れた場合は、スリープ状態になる前の状態に復帰できません。
作業中だったデータは失われます。

Q : 休止状態にできない

[100207-08]

A : 工場出荷時はチャームバーの「電源」に「休止状態」は表示されません。

詳しくは、「チャームバーの「電源」から休止状態にできない (P. 413)」をご覧ください。

A : SSDの空き領域が不足している可能性があります。

休止状態はSSDに本機のメモリなどの状態を記録するため、SSDに一定の空き領域が必要です。SSDの空き領域が十分にあるか確認してください。

A : USB接続の光学ドライブにセットされたディスクにあるファイルやプログラムを使用していないか確認してください。

USB接続の光学ドライブにセットされたディスクにあるファイルやプログラムを使用している場合は、休止状態にできない場合があります。

ファイルを開いている場合はファイルを閉じ、プログラムを実行している場合はプログラムを終了してください。

Q : チャームバーの「電源」から休止状態にできない

[100208-28]

A : 工場出荷時は「電源」のメニューに「休止状態」は表示されません。

「休止状態」を表示するには、「電源の設定」の「電源メニューに休止状態を表示させる」の手順で設定を変更してください。



参照

電源メニューに休止状態を表示させる

「本機の機能」の「電源」 - 「電源の設定」 - 「電源メニューに休止状態を表示させる (P. 50)」

Q：休止状態から復帰できない、復帰に失敗した

[100209-08]

A：休止状態の間に、周辺機器の取り外しなど機器構成の変更をしなかったか確認してください。

休止状態の間に、周辺機器の取り外しなど機器構成の変更をすると、休止状態からの復帰ができなくなり、作業中のデータが失われる場合があります。

機器構成を変更する場合は、一度休止状態から復帰し、本機の電源を切ってから行ってください。

Q : Windowsの電源設定ができない

[100210-08]

A : 権限を制限されたユーザーでサインインしていないか確認してください。

本機を複数の人で使用している場合は、管理者によってユーザーの設定できる項目に制限がかけられている場合があります。

このような場合は、管理者に依頼して制限を解除してもらるか、または管理者（Administrator）権限を持つユーザーでサインインして省電力の設定を行う必要があります。

Q : 本機を一定時間放置すると、スリープ状態になってしまう

[100211-28]

A : 工場出荷時は、省電力のため自動でスリープ状態になるように設定してあります。

自動でスリープ状態になるのを無効にしたい場合は、Windowsの電源プランの設定を変更してください。



参照

電源プランの設定

「本機の機能」の「電源」 - 「電源の設定 (P. 48)」

Q : USBキーボードやUSBマウスでスリープ状態から復帰する／しないを設定したい

[100212-28]



チェック

機種によって「電源の管理」タブが表示されない場合があります。その場合は他の方法でスリープ状態から復帰を行ってください。

A : 次の手順で設定を行ってください。

- 1 「デバイス マネージャー (P. 12)」を開く
- 2 「マウスとそのほかのポインティング デバイス」または「キーボード」をダブルクリック
- 3 設定を変更するUSBキーボードまたはUSBマウスをダブルクリック
- 4 「電源の管理」タブをクリック
- 5 次のように設定する
 - スリープ状態から復帰するように設定する場合
「このデバイスで、コンピューターのスタンバイ状態を解除できるようにする」にチェックを付ける
 - スリープ状態から復帰しないように設定する場合
「このデバイスで、コンピューターのスタンバイ状態を解除できるようにする」のチェックを外す
- 6 「OK」ボタンをクリック

以上で設定は完了です。

Q&A : バッテリ

[100300-28]

- 本機にACアダプタを取り付け、ACコンセントに接続してもバッテリーの充電が始まらない. 419
- タスクバーの通知領域に電源アイコンが表示されない. 420
- 満充電したのに、バッテリー充電ランプが点灯する. 421
- バッテリー充電ランプが点滅する. 422

Q : 本機にACアダプタを取り付け、ACコンセントに接続してもバッテリーの充電が始まらない

[100301-28]

A : バッテリーが正しく認識されていない可能性があります。

「高速スタートアップ」の機能が有効になった状態でバッテリーパックの取り付け/取り外しを行うと、バッテリーが正しく認識されないことがあります。

このような場合は「高速スタートアップ」の機能を無効にしてからシャットダウンし、再度Windowsを起動させてください。

工場出荷時の設定では「高速スタートアップ」の機能が有効になっています。



参照

「高速スタートアップ」の機能を無効にする

「本機の機能」の「電源の入れ方と切り方」 - 「[高速スタートアップ](#)」について (P. 41)」

A : バッテリー充電ランプを確認してください。

● バッテリー充電ランプが点滅している場合

バッテリーパックが接触不良を起こしている可能性があります。バッテリーパックを取り外し、取り付けなおしてください。

● バッテリー充電ランプが消灯している場合

バッテリーパックが満充電、または満充電に近い状態の可能性があります。そのような状態では、充電が始まらない場合があります。

Q : タスク バーの通知領域に電源アイコンが表示されない

[100302-08]

A : 次の手順で設定してください。

- 1 「コントロール パネル (P. 12)」を表示する
- 2 「デスクトップのカスタマイズ」をクリックし、「タスク バーとナビゲーション」をクリック
- 3 「タスク バー」タブをクリックし、「通知領域」の「カスタマイズ」ボタンをクリック
- 4 「電源」の動作欄で「アイコンと通知を表示」を選択する
- 5 「OK」ボタンをクリック
- 6 「OK」ボタンをクリック

Q : 満充電したのに、バッテリー充電ランプが点灯する

[100303-28]

A : 故障ではありません。バッテリーは少しずつ自然放電しているため、それを補充するため、本機にACアダプタを取り付け、ACコンセントに接続しているときは自動的に充電が始まります。

Q : バッテリ充電ランプが点滅する

[100304-28]

A : 電源を切り、ACアダプタとバッテリーパックを取り外してからもう一度正しく取り付けなおしてください。

バッテリーパックを取り付けなおしても直らない場合は、バッテリーリフレッシュを行ってください。バッテリーリフレッシュを行っても直らない場合は、バッテリーパックの寿命ですので、別売のバッテリーパックと交換してください。



参照

バッテリーリフレッシュ、バッテリーパックの交換について
「本機の機能」の「バッテリー (P. 63)」

Q&A : タッチパネル

[102800-28]

- ▶ タッチした位置と反応する位置がずれる、タッチパネルに反応しない領域がある..... 424

Q：タッチした位置と反応する位置がずれる、タッチパネルに反応しない領域がある

[102802-28]

A：タッチパネルの設定をリセットしてみてください。

タッチパネルの設定をリセットし、ご購入時の状態に戻してみてください。

タッチパネルの設定をリセットしても、問題が解決しない場合は、本機の故障が考えられます。ご購入元に相談するか、NECにご相談ください。



参照

- **タッチパネルの設定のリセットについて**
「本機の機能」の「タッチパネル」 - 「タッチパネルの設定」 - 「タッチパネル操作時の表示、画面の回転に関する設定をする (P. 86)」
- **NECのお問い合わせ先について**
『保証規定 & 修理に関するご案内』

Q&A : マウス

[100500-28]

- ▶ はじめに確認してください. 426
- ▶ マウスを動かしても、何も反応しない. 427
- ▶ マウスの動きが悪い. 428

はじめに確認してください

[100503-28]


マウスと本機が正しく接続されていることを確認してください。

マウスが反応しない、動きが悪い場合は、マウスと本機との接続が緩んだり外れたりしていないか確認してください。

Q : マウスを動かしても、何も反応しない

[100501-28]

A : マウスポインタがになっていないか確認してください。

マウスポインタがになっている場合は、本機がプログラムの処理をしているので、マウスをクリックしても操作は受け付けられません。処理が終わるまでお待ちください。

しばらく待ってもマウスからの操作ができない場合は、プログラムに異常が発生して動かなくなった（フリーズした）可能性があります。アプリケーションを強制終了してください。この場合、保存していなかったデータは消去されます。



参照

アプリケーションの強制終了

「アプリケーション」の「アプリケーションを強制的に終了させたい (P. 527)」

A : マウスの設定が正しく行われているか確認してください。

他社製USBマウスを使用している場合は、ドライバなどの設定が必要になる場合があります。設定が正しく行われているか確認してください。

Q : マウスの動きが悪い

[100502-00]

A : マウスのセンサー周辺が汚れていないか確認し、汚れている場合は掃除してください。

レーザー式や光学式マウスをお使いの場合、底面のセンサーにほこりなどが付着して、マウスの移動を正しく読み取ることができなくなる場合があります。センサーの周辺の汚れやほこりを軽く払ってください。

A : レーザー式や光学式マウスをお使いの場合は、光沢のない無地の紙の上で動作するか確認してください。

レーザー式や光学式マウスは、マウス底面に光源があり、それをセンサーで検知することでマウスの動きを判断しています。次のような表面では正しく動作しない（操作どおりにマウスポインタが動かない）場合があります。

- 反射しやすいもの（鏡、ガラスなど）
- 網点の印刷物など、同じパターンが連続しているもの（雑誌や新聞の写真など）
- 濃淡のはっきりした縞模様や柄のもの
- 光学式マウスの場合、光沢があるもの（透明、半透明な素材を含む）

操作どおりにマウスポインタが動かないときは、光沢がない無地の印刷用紙やそれぞれのマウス（レーザー式または光学式）に対応したマウスパッドなどの上で操作してください。

[100600-28]

- はじめに確認してください. 430
- 電源を入れてしばらくすると、画面が真っ暗になる. 431
- 表示できるはずの高解像度を選択できない. 432
- ディスプレイに何も表示されない. 433
- 画面が回転しない. 435
- 画面の色調を調整したい. 436
- 再生中の動画がとぎれる、なめらかに再生されない. 437
- 動画の再生中に画面が消えてしまう. 438
- CyberLink PowerDVDでDVDが再生できない. 439
- CyberLink PowerDVDでディスクが認識されない. 440
- 画面の表示位置やサイズがおかしい. 441
- 外部ディスプレイで画面が流れるように表示される. 442

はじめに確認してください

[100618-28]

本機や外部ディスプレイの電源の状態を確認してください。

画面が表示されない、途中で消えるなどの場合は、本機がスリープ状態や休止状態になっていたり、外部ディスプレイ使用時は外部ディスプレイの省電力機能が動作したり、電源が切れていないか確認してください。

外部ディスプレイ使用時は、本機と外部ディスプレイの接続を確認してください。

外部ディスプレイを使用している場合は、本機と外部ディスプレイが正しく接続されているか、また正しいケーブルを使用しているか確認してください。

Q : 電源を入れてしばらくすると、画面が真っ暗になる

[100601-28]

A : 液晶ディスプレイの電源が切れている可能性があります。

使用中の電源プランで「ディスプレイの電源を切る」が設定されている場合、液晶ディスプレイの電源が切れている可能性があります。タッチパネルなどのポインティングデバイスやキーボードを操作することで、液晶ディスプレイの電源が入り、画面が表示されます。元に戻らない場合は、本機がスリープ状態になっている可能性があります。

A : 本機がスリープ状態になっている可能性があります。

電源ランプで本機の状態を確認し、本機がスリープ状態になっている場合は復帰させてください。一定時間経過後にスリープ状態にならないように設定したい場合は、Windowsの電源プランの設定を変更してください。



チェック

本機は、バッテリーの残量が残りわずかの状態になると、電源が入っているかスリープ状態になっているかに関わらず、電源ランプがオレンジ色に点滅します。本機にACアダプタを取り付け、ACコンセントに接続してから、電源ランプの状態を確認してください。



参照

- **電源ランプについて**
「本機の機能」の「各部の名称」 - 「表示ランプ (P. 36)」
- **電源プランの設定**
「本機の機能」の「電源」 - 「電源の設定 (P. 48)」

Q : 表示できるはずの高解像度を選択できない

[100602-28]

A : 外部ディスプレイを使用している場合、プラグアンドプレイ (DDC) 対応ディスプレイでも、ディスプレイの種類によっては、高解像度などサポートしている表示モードの一部を選べないことがあります。

「本機の機能」の「外部ディスプレイ」 - 「ディスプレイに合わせた設定 (P. 118)」をご覧ください。ディスプレイの種類を指定してください。

Q : ディ스플레이に何も表示されない

[100603-28]

A : 電源ランプを確認してください。



チェック

本機は、バッテリーの残量が残りわずかの状態になると、電源が入っているかスリープ状態になっているかに関わらず、電源ランプがオレンジ色に点滅します。その場合は、本機にACアダプタを取り付け、ACコンセントに接続してから、電源ランプの状態を確認してください。



参照

電源ランプについて

「本機の機能」の「各部の名称」 - 「表示ランプ (P. 36)」

●電源ランプが点灯していない場合

本機の電源が入っていないか、休止状態になっています。電源スイッチをスライドして、本機を起動するか、休止状態から復帰させてください。

●電源ランプが点滅している場合

本機はスリープ状態になっています。本機をスリープ状態から復帰させてください。



参照

スリープ状態からの復帰について

「本機の機能」の「電源」 - 「スリープ状態 (P. 45)」

●電源ランプが点灯している場合

本機の電源は入っています。次のことを試して、ディスプレイが表示されないか確認してください。

● 外部ディスプレイのみに画面を出力する設定になっていないか確認してください

外部ディスプレイを接続し、画面の出力先を外部ディスプレイのみにしている場合、本機の液晶ディスプレイに画面は表示されません。画面の出力先を確認してください。



参照

画面の出力先の切り替えについて

「本機の機能」の「外部ディスプレイ (P. 109)」

● タッチパネルなどのポインティングデバイス进行操作してみてください

電源プランの設定などにより、ディスプレイが省電力状態になっている可能性があります。タッチパネルなどのポインティングデバイス进行操作して、ディスプレイの省電力状態が解除されないか確認してください。

● 液晶ディスプレイの輝度が適切か確認してください

液晶ディスプレイの輝度が、画面が見えにくい値になっている可能性があります。液晶ディスプレイの輝度を調整してみてください。



参照

液晶ディスプレイの輝度の調整について

「本機の機能」の「液晶ディスプレイ」 - 「画面表示の調整 (P. 102)」

● 液晶ディスプレイで表示できない解像度になっていないか確認してください

強制的に本体の電源を切った後、セーフモードでWindowsを起動して解像度を確認し、表示できない解像度だった場合は、表示可能な解像度に設定してください。



参照

● 強制的に電源を切る方法

「電源」の「電源が切れない」 - 「強制的に電源を切る (P. 406)」

● セーフモードでWindowsを起動する方法

「周辺機器」の「別売の周辺機器を取り付けたが動作しない、周辺機器を取り付けたら本機が起動しなくなった、他の機能が使えなくなった」 - 「セーフモードでWindowsを起動する (P. 513)」

● DirectXを使用するアプリケーションを使用している場合は、アプリケーションの設定を確認してください

DirectXを使用するアプリケーションを実行すると、画面が表示されなくなることがあります。アプリケーションに添付のマニュアルを参照し、表示解像度を320×200ドット、640×400ドット以外に変更すると、障害を回避できることがあります。



メモ

本機では、320×200ドット、640×400ドットの解像度でしか使えないアプリケーションは、正常に動作しない場合があります。



チェック

これらのチェックを行ってもディスプレイに何も表示されない場合は、故障が考えられます。ご購入元、またはNECにご相談ください。



参照

NECのお問い合わせ先について

『保証規定 & 修理に関するご案内』

Q : 画面が回転しない

[100620-28]

■ 画面が自動回転しない場合

A : 画面の自動回転が一時的に停止（ロック）されていないか確認してください。

画面の自動回転がロックされていると、自動回転しません。

画面の自動回転のロック/ロック解除は、画面回転ボタンの長押しで切り替えることができます。画面回転ボタンを長押しし、自動回転の設定を確認してください。

A : BIOSセットアップユーティリティで自動回転機能を無効に設定していないか確認してください。

BIOSセットアップユーティリティの「Advanced」メニューで「Device Configuration」の「G Sensor/Compass/Gyro」が「Disabled」に設定されていると、自動回転機能が動作しません。

BIOSセットアップユーティリティの設定を確認してください。



参照

BIOSセットアップユーティリティおよび設定項目について

「システム設定」の「BIOSセットアップユーティリティについて (P. 239)」および「設定項目一覧 (P. 247)」

■ 画面回転ボタンが動作しない場合

A : 画面の自動回転が一時的に停止（ロック）されているか確認してください。

画面の自動回転がロック解除されていると、画面が自動回転し、画面回転ボタンが動作しません。

画面の自動回転のロック/ロック解除は、画面回転ボタンの長押しで切り替えることができます。画面回転ボタンを長押しし、自動回転の設定を確認してください。

A : BIOSセットアップユーティリティで画面回転ボタンを無効に設定していないか確認してください。

BIOSセットアップユーティリティの「Advanced」メニューで「Rotate Function」が「Disabled」に設定されていると、画面回転ボタンを使った画面の回転が動作しません。

BIOSセットアップユーティリティの設定を確認してください。



参照

BIOSセットアップユーティリティおよび設定項目について

「システム設定」の「BIOSセットアップユーティリティについて (P. 239)」および「設定項目一覧 (P. 247)」

Q : 画面の色調を調整したい

[100606-28]

A : 次の手順で調整してください。

- 1 「コントロール パネル (P. 12)」を表示する
- 2 「デスクトップのカスタマイズ」の「画面の解像度の調整」をクリック
- 3 「詳細設定」をクリック
- 4 「インテル(R) HD グラフィックス・コントロール・パネル」タブをクリック
- 5 「グラフィックス・プロパティ」ボタンをクリック
- 6 「ディスプレイ」をクリック
- 7 左上の「ディスプレイ」をクリックし、表示されたメニューから「ディスプレイの設定」をクリック
- 8 「色」タブをクリック

表示される画面で色調の調整を行ってください。

Q : 再生中の動画がとぎれる、なめらかに再生されない

[100607-28]

A : 動画の再生を行うアプリケーション以外のアプリケーションを終了してください。

動画の再生には処理能力を多く必要とするものもあり、複数のアプリケーションを使用中に動画の再生を行うと、再生がとぎれる場合や、なめらかに再生ができない場合があります。

A : ECOモード機能で選択しているモードを確認してください。

ECOモード機能で、省電力を優先するモードを選択している場合、動画の再生などの映像を表示するアプリケーションで、再生品質が低下する可能性があります。そのような場合は、「高性能」などの性能を優先するモードを選択してください。



参照

ECOモード機能について

「本機の機能」の「省電力機能」 - 「ECOモード機能 (P. 55)」

A : 再生中はウィンドウの大きさや位置を変更しないでください。

動画の再生中に、ウィンドウの大きさや位置を変更すると、音飛びや画像の乱れの原因になる場合があります。

Q : 動画の再生中に画面が消えてしまう

[100608-08]

A : 電源の設定を確認してください。

MPEG形式の動画を再生中にスリープ状態や休止状態に移行した場合や、ディスプレイの省電力機能やパワーマネジメント機能が働いた場合、再生画面が消えてしまいます。

動画を再生するときは、スリープ状態や休止状態およびディスプレイの省電力機能やパワーマネジメント機能をオフにしてください。

Q : CyberLink PowerDVDでDVDが再生できない

[101914-00]

A : CPRM (Content Protection for Recordable Media) 方式で著作権保護されているタイトルを再生しようとしていないか確認してください。

インターネット経由でのアクティベーションにより、CPRMの著作権保護機能に対応することができます。



チェック

外部ディスプレイ使用時、接続しているディスプレイが、HDCP (High-bandwidth Digital Content Protection) 規格に対応していない場合は、著作権保護された映像をデジタル出力できません。



メモ

CPRM方式による著作権保護は、デジタルテレビ放送番組をDVDに記録するためなどに用いられています。

Q : CyberLink PowerDVDでディスクが認識されない

[101906-08]

A : CyberLink PowerDVDで使用可能な規格のディスクか、また使用しているディスクや光学ドライブの状態に問題はないか確認してください。

本機の光学ドライブで使用できるディスクであっても、本機やCyberLink PowerDVDで使用できない規格で記録されていると認識ができない場合があります。

また、使用しているディスクや光学ドライブの状態によってはディスクの認識ができない場合があります。使用しているディスクや光学ドライブの確認を行ってください。



参照

CyberLink PowerDVDで使用できるディスクの規格、ディスクや光学ドライブの確認について
「アプリケーションのインストール/アンインストール」の「CyberLink PowerDVD」 - 「[使用上の注意 \(P. 358\)](#)」

Q : 画面の表示位置やサイズがおかしい

[100610-28]

A : ディスプレイストレッチ機能の設定を確認してください。

ディスプレイストレッチ機能が無効の状態、デスクトップの解像度を液晶ディスプレイの解像度よりも小さい解像度に設定した場合、画面は液晶ディスプレイ中央に表示され、周辺には黒い枠が表示されます。

画面を液晶ディスプレイ全体に拡大表示したい場合は、ディスプレイストレッチ機能を有効にしてください。



参照

ディスプレイストレッチ機能について

「本機の機能」の「液晶ディスプレイ」 - 「ディスプレイストレッチ機能 (P. 107)」

A : 外部ディスプレイを使用している場合は、ディスプレイ側で表示位置やサイズを調整してください。



参照

表示位置やサイズの調整について

ディスプレイに添付のマニュアル

Q : 外部ディスプレイで画面が流れるように表示される

[100611-28]

A : お使いのディスプレイのディスプレイ情報ファイルを最新のものに更新してください。

一部のDDC対応ディスプレイにおいて、ディスプレイ情報ファイルがないためにディスプレイの同期がとれず、画面が流れるように表示される場合があります。

この場合には、ディスプレイ製造元より最新のディスプレイ情報ファイルを入手し、セットアップしてください。

Q&A : 文字入力

[100700-28]

- ▶ はじめに確認してください. 444
- ▶ キーボードのキーを押しても、何も反応しない. 445
- ▶ 記号などで入力できない文字がある. 446
- ▶ 別売のキーボードを接続したが、キーを押しても反応しない。使えないキーがある. 447

はじめに確認してください

[100701-28]

USBミニキーボードと本体が正しく接続されているか確認してください。

キャップスロックキーランプ (A) でキャップスロックの状態を確認してください。

タッチキーボードの場合、キーボードに ↑ が表示されていればキャップスロックがオン、↑ が表示されていればキャップスロックはオフになっています。

USBミニキーボードの場合、キャップスロックキーランプ (A) が点灯していればキャップスロックがオン、消灯していればキャップスロックがオフになっています。

キャップスロックの状態により、大文字/小文字の入力が変わります。

- **キャップスロックがオン**

【Shift】を押していないときは大文字が、押しているときは小文字が入力されます。

- **キャップスロックがオフ**

【Shift】を押していないときは小文字が、押しているときは大文字が入力されます。

タッチキーボードの場合、キャップスロックのオン/オフは ↑ または ↑ をクリックすることで切り替えることができます。

USBミニキーボードの場合、キャップスロックのオン/オフは【Shift】 + 【Caps Lock】で切り替えることができます。

USBミニキーボードの場合、ニューメリックロックキーランプ (A) でニューメリックロックの状態を確認してください。

ニューメリックロックキーランプ (A) が点灯している場合はニューメリックロックがオン、消灯している場合はニューメリックロックがオフになっています。

ニューメリックロックの状態により、USBミニキーボードの一部で入力できる文字が変わります。

- **ニューメリックロックがオン**

キーボードの一部がテンキーとして機能します。

- **ニューメリックロックがオフ**

通常の文字入力が行えます。

ニューメリックロックのオン/オフは【Fn】 + 【F12】を押すことで切り替えることができます。

日本語入力の入力モードを確認してください。

日本語入力が入力したいモードになっているか確認し、必要に応じてモードを切り替えてください。


タッチキーボードの場合、日本語入力と英字入力を切り替えるときは、スペースキーの隣にある あ または A を押します。

USBミニキーボードの場合、日本語入力と英字入力を切り替えるには、【半角/全角】または【Caps Lock】を押します。

Q : キーボードのキーを押しても、何も反応しない

[100706-28]

A : マウスポインタがになっていないか確認してください。

マウスポインタがになっている場合は、本機がプログラムの処理をしているので、キーボードからの操作は受け付けられません。処理が終わるまでお待ちください。

しばらく待ってもキーボードからの操作ができない場合は、プログラムに異常が発生して動かなくなった（フリーズした）可能性があります。アプリケーションを強制終了してください。この場合、保存していなかったデータは消去されます。



参照

アプリケーションの強制終了

「アプリケーション」の「アプリケーションを強制的に終了させたい (P. 527)」

A : 別売のキーボードを使用している場合は、本機との接続を確認してください。

Q : 記号などで入力できない文字がある

[100702-08]

A : 日本語入力システムを使用しても入力できない文字は、文字コード表を使って入力します。

文字コード表は次の手順で表示します。

1 アプリ画面 (P. 12)を開く

2 「文字コード表」をクリック



参照

文字コード表の使い方

Windowsのヘルプ

Q : 別売のキーボードを接続したが、キーを押しても反応しない。使えないキーがある

[100703-08]

A : キーボードの設定を行ってください。

使用しているキーボードにマニュアルやドライバが添付されている場合は、キーボードのマニュアルに従って設定やドライバのインストールを行ってください。

マニュアルやドライバが添付されていない場合は、次の手順でキーボードの設定を行ってみてください。



チェック

この方法で設定すると別売のキーボードも使えますが、キーボードによっては、一部のキーが使えなくなることがあります。

- 1 「デバイス マネージャー (P. 12)」を開く
- 2 「キーボード」をダブルクリック
- 3 表示されたキーボードから設定するキーボード名をダブルクリック
- 4 「ドライバー」タブをクリックし、「ドライバーの更新」ボタンをクリック
- 5 「コンピューターを参照してドライバー ソフトウェアを検索します」をクリック
- 6 「コンピューター上のデバイス ドライバーの一覧から選択します」をクリック

以後は、接続したキーボードの種類などを参考に画面の指示に従って設定してください。

Q&A : ファイル保存

[100800-28]

- ▶ はじめに確認してください. 449
- ▶ SSDに保存できない. 450
- ▶ DVD、CDにデータを書き込めない（保存できない）. 451

はじめに確認してください

[100801-28]

DeviceProtectorで光学ドライブの機能を制限していないか確認してください。

DeviceProtectorは周辺機器の使用を制限するアプリケーションです。

DeviceProtectorをインストールしている場合は、DeviceProtector管理者用設定ツールを表示し、設定を確認してください。



参照

DeviceProtectorについて

「アプリケーションのインストール/アンインストール」の「[DeviceProtector \(P. 338\)](#)」

Q : SSDに保存できない

[101602-28]

A : SSDの空き領域を確認してください。

SSDの空き領域を確認してください。足りない場合は「[SSDの空き領域が足りない \(P. 489\)](#)」に従って空き領域を増やしてください。SSDの空き領域よりもサイズが大きいファイルは保存できません。

Q : DVD、CDにデータを書き込めない（保存できない）

[101711-08]

A : 「光学ドライブ」の「はじめに確認してください (P. 495)」の内容をご確認ください。

[100900-28]

- はじめに確認してください. 453
- ネットワークに接続できない. 454
- ドライブやフォルダが共有できない. 455
- ネットワークブートができない. 458
- 動作が不安定になった. 459

はじめに確認してください

[100905-28]

本機とLANケーブル、ハブなどのネットワーク機器が正しく接続されているか確認してください。

ネットワークに接続できない、ネットワークを利用した機能が使えない場合は、本機とLANケーブル、ハブなどのネットワーク機器が正しく接続されているか確認してください。

Q : ネットワークに接続できない

[100901-00]

A : プロトコルやドメイン、ワークグループの設定を間違えていないか確認してください。

詳しくはネットワークの管理者にご相談ください。

Q : ドライブやフォルダが共有できない

[100902-08]

A : 「Microsoft ネットワーク用ファイルとプリンター共有」を使用する設定になっているか確認してください。

次の手順で確認してください。



チェック

手順の途中で「ユーザー アカウント制御」画面が表示された場合は、画面の表示を確認し操作してください。



参照

「ユーザー アカウント制御」画面

「はじめに」の「ユーザー アカウント制御」について (P. 11)」

- 1 「コントロール パネル (P. 12)」を表示する
- 2 「ネットワークとインターネット」をクリックし、「ネットワークと共有センター」をクリック
- 3 左のメニューから「アダプターの設定の変更」をクリック
- 4 LAN接続のアイコンを右クリックし、表示されたメニューから「プロパティ」をクリック
- 5 「ネットワーク」タブの「この接続は次の項目を使用します」欄に「Microsoft ネットワーク用ファイルとプリンター共有」が表示され、チェックが付いていることを確認する

チェックが付いていない場合は、チェックを付けてください。



チェック

「Microsoft ネットワーク用ファイルとプリンター共有」が組み込まれていない場合は、共有ドライブやフォルダを使うことはできません。このサービスは、「Microsoft ネットワーク用ファイルとプリンター共有」をインストールすると使えるようになります。

- 6 「OK」ボタンをクリック

A : 「共有の詳細設定」で設定を確認してください。

次の手順で確認してください。



チェック

手順の途中で「ユーザー アカウント制御」画面が表示された場合は、画面の表示を確認し操作してください。



参照

「ユーザー アカウント制御」画面

「はじめに」の「ユーザー アカウント制御」について (P. 11)」

1 「コントロール パネル (P. 12)」を表示する


2 「ネットワークとインターネット」をクリックし、「ネットワークと共有センター」をクリック

3 左のメニューから「共有の詳細設定の変更」をクリック

4 ネットワーク プロファイルごとに、設定を確認し必要に応じて設定を変更する



メモ

ネットワーク プロファイルの設定項目が表示されていない場合は、をクリックしてください。

設定可能な項目は次の通りです。

項目	説明
ネットワーク探索	他のネットワーク コンピュータやデバイスを参照できるかどうか、また、本機が他のネットワーク コンピュータから参照できるかどうかを設定します。
ファイルとプリンターの共有	本機で共有しているファイルとプリンタをネットワーク上のユーザーからアクセスできるようにするかどうかを設定します。
パブリック フォルダーの共有	ネットワーク上のユーザーが、本機のパブリックフォルダ内のファイルにアクセスできるようにするかどうかを設定します。
メディア ストリーミング	ネットワーク上のユーザーやデバイスが、本機のピクチャ、ミュージック、ビデオにアクセスできるかどうか、また、本機でネットワーク上のメディアを検出できるようにするかどうかを設定します。
ファイル共有の接続	ファイル共有の接続で使用する暗号化のビット数を設定します。
パスワード保護共有	共有ファイルや、本機に接続しているプリンタ、パブリックフォルダへのアクセスを、本機のユーザー アカウントとパスワードを持つ人のみに制限するかどうかを設定できます。
ホームグループ接続※	ホームグループ接続の管理を、Windowsが行うか、ユーザー アカウントとパスワードで行うかを設定します。

※ ネットワーク プロファイル「パブリック」では設定できません。

5 「変更の保存」 ボタンをクリック

A : ドライブやフォルダを共有する設定にしているか確認してください。

ネットワークに接続された他のコンピュータから本機のドライブやフォルダを参照するには、共有したいドライブやフォルダを共有するように設定する必要があります。

共有したいドライブ、フォルダを右クリックし、表示されたメニューの「共有」から設定を行ってください。

A : 共有するドライブやフォルダのアクセス許可の設定を確認してください。

共有するドライブやフォルダは、共有するユーザーごとにアクセス許可の設定を行うことができます。アクセス許可の設定を確認し、必要に応じて設定を変更してください。

Q : ネットワークブートができない

[100903-20]

A : ネットワークブート機能（PXE機能）が有効になっているかを確認してください。

ネットワークブートを使用するには、ネットワークブート機能（PXE機能）を有効にする必要があります。



参照

ネットワークブート機能（PXE機能）の設定について
「ネットワークブート機能（PXE機能）（P. 151）」

Q：動作が不安定になった

[100904-08]

A：LANに接続して通信中にスリープ状態や休止状態にすると、本機が正常に動作しなくなる可能性があります。

LANに接続して通信中にスリープ状態や休止状態にすると、本機が正常に動作しなくなる可能性があります。通信中にスリープ状態や休止状態にしないでください。

Windowsの電源プランで自動的にスリープ状態になる設定をしている場合は、設定を解除してください。

Q&A：無線LAN機能

[101000-28]

- はじめに確認してください. 461
- 通信ができない. 462
- 通信がとぎれる、または通信速度が遅い. 464
- 「ネットワーク」で相手のコンピュータが表示されない. 466
- 「ネットワーク」上のコンピュータのアイコンをダブルクリックしても内容が表示されない. 467
- 接続している無線LANアクセスポイントから、いつのまにか切断されてしまう. 468

はじめに確認してください

[101006-28]

無線LAN機能がオンになっていることを確認してください。



参照

無線LAN機能のオン/オフについて

「本機の機能」の「無線LAN機能」 - 「無線LAN機能のオン/オフ (P. 162)」

接続先の機器の電源が入っているか確認してください。



参照

接続先の機器に添付のマニュアル

ネットワーク名 (SSID) が正しく設定されているか確認してください。

- 無線LANアクセスポイントと接続する場合は、ネットワーク名 (SSID) の設定を無線LANアクセスポイントと同じ設定にする必要があります。
- 複数の無線LANアクセスポイントが存在する環境で、接続する無線LANアクセスポイントを限定したい場合は、無線LANアクセスポイントごとに異なるネットワーク名 (SSID) を設定してください。

接続しようとしている機器が、無線LAN対応機器か確認してください。

無線LAN対応機器以外は使用できません。

Q：通信ができない

[101001-28]

次の項目を確認してください。また、「通信がとぎれる、または通信速度が遅い (P. 464)」もあわせてご覧ください。

A：データ暗号化の設定を行っている場合、ネットワークセキュリティキーが正しく設定されているか確認してください。

接続先の無線LANアクセスポイントやコンピュータには、すべて同じネットワークセキュリティキーを設定する必要があります。

A：使用するチャンネルは正しく設定されているか確認してください。

本機が対応しているチャンネルは、次の通りです。

無線LANアクセスポイントのチャンネルを本機が使用できるチャンネル範囲に設定してください。

- **IEEE802.11b (2.4GHz) 対応機器、またはIEEE802.11g (2.4GHz) 対応機器と通信する場合**
1～13chまでのチャンネル
- **IEEE802.11a (5GHz) 対応機器と通信する場合**
36、40、44、48、52、56、60、64、100、104、108、112、116、120、124、128、132、136、140chのいずれか
- **IEEE802.11n (2.4/5GHz) 対応機器と通信する場合**
1～13chまでのチャンネル
36、40、44、48、52、56、60、64、100、104、108、112、116、120、124、128、132、136、140chのいずれか



チェック

以下のチャンネルは、無線LANアクセスポイントからの電波を受信してから通信を開始するため、接続するまでに時間がかかる場合があります。

- 12、13、36、40、44、48、52、56、60、64、100、104、108、112、116、120、124、128、132、136、140ch

A：本機や接続したい無線LAN対応機器の環境設定が、正しく設定されているか確認してください。

設定を確認し、必要に応じてもう一度設定してください。

A：「ワイヤレスLANの設定」で設定されている周波数と、無線LAN機器の周波数を確認してください。

「ワイヤレスLANの設定」で5GHzを使用しない設定にされていると、IEEE802.11a/ac/n (5GHz) で接続できません。なお、工場出荷時の状態は、5GHzを使用しない設定になっています。



参照

ワイヤレスLANの設定について

「本機の機能」の「無線LAN機能」 - 「ワイヤレスLANの設定 (P. 171)」

Q：通信がとぎれる、または通信速度が遅い

[101002-28]

A：接続したい無線LAN対応機器との距離が遠すぎないか確認してください。

電波環境を確認し、電波環境が悪い場合は、無線LAN対応機器までの距離を近づけてみてください。
無線LAN対応機器間の距離は、機器の仕様により異なります。

A：接続先のIEEE802.11g対応無線LANアクセスポイントの電波到達範囲内に、IEEE802.11bのみに対応した他の無線機器が存在する場合、IEEE802.11gでの通信速度が低下します。



チェック

IEEE802.11bのみに対応した無線機器が別の無線LANアクセスポイントに接続していても、電波が到達するだけで速度に影響があります。

A：周囲で2.4GHz周波数帯を利用する機器（電子レンジなど）を使用していると、2.4GHz無線LAN対応機器の通信が不安定になる場合があります。

2.4GHz無線LAN対応機器と2.4GHz周波数帯を利用する機器（電子レンジなど）は離して使用することをおすすめします。

A：2.4GHz無線LAN対応機器とBluetooth機器など同じ周波数帯を利用する機器を同時に通信をした場合、それぞれの機器の通信速度や通信距離が低下する場合があります。

2.4GHz無線LAN対応機器とBluetooth機器など、同じ周波数帯を利用する機器のいずれか一方をオフにするか離して使用することをおすすめします。

A：1つの無線LANアクセスポイントに接続する機器の台数が増えると、1台あたりの転送速度が低下する場合があります。

A：大きなサイズのファイルを転送すると、途中で通信が切断される場合があります。

大きなサイズ（約100MB以上）のファイルを転送すると、途中で通信が切断される場合があります。無線LANで接続するときには、転送するファイルのサイズに注意してください。

A：IEEE802.11n（2.4/5GHz）に対応した無線LAN機器と接続する際に、データ転送レートが54Mbps以下になる場合があります。

次の設定を確認してください。

- 無線LANアクセスポイントと本機の暗号化方式がAESとなっていること
- 無線LANアクセスポイントのWMM (Wi-Fi Multimedia) の機能が有効になっていること



参照

接続先の機器に添付のマニュアル

Q : 「ネットワーク」で相手のコンピュータが表示されない

[101003-20]

A : ネットワークに接続されているコンピュータに、同一のコンピュータ名が使用されている可能性があります。

コンピュータ名を確認し、他のコンピュータの名前とは異なるコンピュータ名を設定してください。

A : 相手のコンピュータに「Microsoft ネットワーク用ファイルとプリンター共有」が組み込まれているか確認してください。

相手のコンピュータに「Microsoft ネットワーク用ファイルとプリンター共有」が組み込まれていないと、「ネットワーク」で相手のコンピュータは表示されません。相手のコンピュータに「Microsoft ネットワーク用ファイルとプリンター共有」を組み込んでください。

A : TCP/IPが組み込まれているか確認してください。

TCP/IPが組み込まれているかを確認し、接続するネットワークにあわせてIPアドレスを正しく設定してください。

A : 周囲の電波状況は適切な状態か確認してください。

電波状態が悪い場合、接続する相手との距離を短くする、または本機と相手との間に障害物があるときは障害物をなくしてから再度接続してください。

A : 相手のコンピュータが起動した直後で、ネットワークへの接続が完了していない可能性があります。

相手のコンピュータが起動した直後の場合は、数分たってからもう一度接続状況を確認してください。

Q : 「ネットワーク」上のコンピュータのアイコンをダブルクリックしても内容が表示されない

[101004-20]

A : 相手のコンピュータに共有しているフォルダやプリンタなどが無い可能性があります。

相手のコンピュータ上で共有化したいフォルダやプリンタを共有する設定にしてください。

Q : 接続している無線LANアクセスポイントから、いつのまにか切断されてしまう

[101005-20]

A : 周囲に複数の無線LANアクセスポイントが存在する場合、無線LANアクセスポイントの設定によっては電波の状況に応じて自動的に他の無線LANアクセスポイントに接続が切り替わることがあります。

Q&A : モバイルブロードバンド

[102300-28]

- ▶ はじめに確認してください..... 470
- ▶ 通信ができない..... 471

はじめに確認してください

[102302-28]

BIOSセットアップユーティリティでワイヤレスデバイスが有効になっていることを確認してください。

- BIOSセットアップユーティリティの「Advanced」メニュー→「Wireless Device RF」が「Enabled」に設定されていることを確認してください。
「Disabled」に設定されている場合は、ワイヤレスデバイスそのものが無効になり、モバイルブロードバンドを使用することができません。
- BIOSセットアップユーティリティの「Advanced」メニュー→「Hardware power-saving mode」が「Disabled」に設定されていることを確認してください。



参照

BIOSセットアップユーティリティおよび設定項目について

「システム設定」の「BIOSセットアップユーティリティについて (P. 239)」および「設定項目一覧 (P. 247)」

モバイルブロードバンドがオンになっていることを確認してください。



参照

モバイルブロードバンドの切り替えについて

「本機の機能」の「モバイルブロードバンド」 - 「モバイルブロードバンドのオン/オフ (P. 182)」

Q：通信ができない

[102301-28]

A：ドコモUIMカードが取り付けられているか、認識されているか確認してください。

ドコモUIMカードが取り付けられていない、または認識されていない場合は通信できません。本機の電源を切ってから、ドコモUIMカードを取り付けなおしてください。

A：ご使用のドコモUIMカードがXi回線契約済みであるか、確認してください。

「docomo LTE Xi（クロッシィ）」を使用するためには、NTTドコモのXi回線契約済みのドコモUIMカードが必要です。FOMA回線契約のみのドコモUIMカードは、本機ではご使用になれません。またMVNOの提供するサービスをご使用の場合も、「docomo LTE Xi（クロッシィ）」に対応したカードが必要になります。

A：初期設定を間違えていないか、確認してください。

通信できない場合は、初期設定を間違えている可能性があります。設定内容が正しいかご確認ください。

A：モバイルブロードバンドがオンになっているか、確認してください。

モバイルブロードバンドのオン/オフを確認し、オフになっている場合はオンにしてください。



参照

モバイルブロードバンドのオン/オフについて

「本機の機能」の「モバイルブロードバンド」 - 「モバイルブロードバンドのオン/オフ (P. 182)」

A：セキュリティを有効にしている場合、認証に失敗していないか確認してください。

セキュリティを有効に設定している場合、認証用のPINコードダイアログで正しいPINコードを入力しないとセキュリティ機能が働いて通信できません。

認証ダイアログを閉じてしまった場合、モバイルブロードバンドのオン/オフをすることで、再度、認証ダイアログを表示することができます。



チェック

- PINを3回連続して間違えた際、自動的にかかる「PINロック」を解除するには、ご契約時に提供された「PINロック解除キー(PUK)」が必要になります。
「PINロック解除キー(PUK)」は契約時にお渡しする契約申込書（お客様控え）に記載されている8桁の数字となります。
※ドコモショップ以外で新規にご契約されたお客様は、My docomo、ドコモインフォメーションセンター、ドコモショップにてご確認くださいませ。
- PINロック解除キー(PUK)を10回連続して間違えると、完全にロックされます。
完全にロックされた場合にはドコモUIMカードと本人確認書類（運転免許証など）をお持ちのうえ、お近くのドコモショップまでご相談ください。
- NTTドコモ ウェブサイト：<http://www.nttdocomo.co.jp/>
- ドコモインフォメーションセンター：
受付時間：午前9：00～午後8：00
ドコモの携帯電話からの場合：（局番なし）151（無料）
※一般電話などからはご利用いただけません。

一般電話などからの場合：0120-800-000（無料）
※一部のIP電話からは接続できない場合があります。

Q&A : サウンド

[101200-28]

- ▶ はじめに確認してください. 474
- ▶ 音楽CDの再生音を調節したい. 475
- ▶ 音楽CDが再生されない. 476
- ▶ 音楽CDの再生中に音飛びする. 477

はじめに確認してください

[101205-28]

本機の音量が適切に設定されているか確認してください。

適切な音量に設定されているか確認し、必要に応じて調節してください。



参照

音量の調節について

「本機の機能」の「サウンド機能」 - 「音量の調節 (P. 136)」

外部の機器に接続している場合は、接続している機器の音量、本機と外部の機器との接続を確認してください。

Q : 音楽CDの再生音を調節したい

[101202-08]

A : 次の手順で音量を調節してください。



チェック

- 工場出荷時の状態で、Windows Media Playerで再生した場合を例にして説明します。その他の再生用アプリケーションを使用する場合は、それぞれのアプリケーションのマニュアルやヘルプをご覧ください。再生音量を調整してください。
- お使いの機種によって表示が異なることがあります。

1 Windows Media Playerを表示する



チェック

Windows Media Playerを表示していないと、「音量ミキサー」に「Windows Media Player」が表示されません。

2 タスク バーの通知領域のをクリック

3 表示されたウィンドウから「ミキサー」をクリック

「音量ミキサー」が表示されます。

4 「デバイス」欄の「スピーカー」、または「アプリケーション」欄の「Windows Media Player」の音量つまみをドラッグして音量を調節する

Q : 音楽CDが再生されない

[101203-00]

A : コピーコントロールCDなど、一部のCompact Discの規格外の音楽ディスクは再生できない場合があります。

Q : 音楽CDの再生中に音飛びする

[101204-00]

A : 音楽CDに傷や汚れがないか確認してください。

音楽CDに傷が付いていると、使用できない場合があります。
また、汚れている場合は、乾いたやわらかい布で内側から外側に向かってふいてから使用してください。

A : 音楽CDを再生中の光学ドライブや本機に何らかの振動を与えた場合、音飛びや故障の原因になる場合があります。

音楽CDを再生中は光学ドライブや本機に振動を与えないでください。

[101300-28]

- ▶ はじめに確認してください. 479
- ▶ プリンタから印刷が正しくできない. 480
- ▶ PDF形式のマニュアルがうまく印刷できない. 481

はじめに確認してください

[101303-28]

プリンタの接続や状態を確認してください。

プリンタのマニュアルをご覧ください。プリンタが正しく接続されているか、プリンタの状態は正常か確認してください。

プリンタのケーブルが指定または推奨のものか確認してください。

プリンタによっては、プリンタの製造元が指定または推奨するケーブルを使用しないと、印刷がうまくいかないものがあります。使用しているプリンタのマニュアルをご覧ください。ケーブルを確認してください。

使用するプリンタ用のドライバがインストールされているか、またドライバは正しく設定されているか確認してください。

新しくプリンタを使用する場合は、プリンタドライバのセットアップが必要です。また、プリンタドライバの設定によっては正しく印刷されない場合があります。



参照

プリンタドライバのセットアップ、プリンタドライバの設定
プリンタに添付のマニュアル

使用したいプリンタが「通常使うプリンター」に設定されているか確認してください。

使用したいプリンタが「通常使うプリンター」に設定されていないと、アプリケーションで印刷先を指定しない限り、印刷されない場合や、別のプリンタから印刷される場合があります。「通常使うプリンター」の設定をする場合は、次の手順で行います。

1 「コントロール パネル (P. 12)」を表示する

2 「ハードウェアとサウンド」をクリックし、「デバイスとプリンター」をクリック

3 「プリンター」欄で、使用したいプリンタのアイコンにチェックが付いているか確認する

チェックが付いていない場合には、使用したいプリンタのアイコンを右クリックし、表示されたメニューから「通常使うプリンターに設定」をクリックしてください。

Q : プリンタから印刷が正しくできない

[101301-20]

A : プリントサーバに接続されているプリンタの場合、プリントサーバを確認してください。

プリンタがプリントサーバに接続されている場合は、プリントサーバでエラーが表示されていないか確認してください。

A : ネットワークに接続されているプリンタの場合、ネットワークの機器を確認してください。

ネットワークに接続しているプリンタの場合、本機からプリンタまでの経路にあるネットワーク機器にエラーが発生したり、電源が切れていたりしないか確認してください。

A : プリンタのテスト印字を実行してみてください。

プリンタには一般にテスト印字する機能があります。この機能を使ってプリンタのテスト印字を行ってください。テスト印字ができない場合は、プリンタの故障が考えられます。プリンタの製造元にご相談ください。

Q : PDF形式のマニュアルがうまく印刷できない

[101302-00]

A : 白抜きの文字やグラデーション、図形などがうまく印刷できない場合は次の対処方法を試してみてください。

- Adobe Readerの「印刷」ダイアログボックスの「詳細設定」ボタンをクリックして、「画像として印刷」にチェックを付けるか、プリンタのプロパティの中から「きれい」、「高品位」などを選択する
- プリンタドライバを最新のものにする
- プリンタが複数ある場合は、印刷先を別のプリンタに切り替え、同様に試してみる

Q&A：セキュリティチップ機能

[102200-28]

- ▶ パスワードを忘れてしまった..... 483
- ▶ 「Security Platform サービスとの接続に失敗しました。」と表示される..... 485

Q: パスワードを忘れてしまった

[102201-28]

A: BIOSセットアップユーティリティでセキュリティチップを初期化してください。

Security Platformで設定したパスワードを解除することはできません。

次の手順で、セキュリティチップを初期化してください。

WindowsのBitLocker ドライブ暗号化を利用している場合は、BitLocker ドライブ暗号化を無効にしてからセキュリティチップの初期化を行ってください。

● 本体のボタンと画面アイコンで操作する場合

1 電源を入れ、すぐに音量調整ボタン（-）を数回押す

BIOSセットアップユーティリティが表示されます。



参照

BIOSセットアップユーティリティについて

「システム設定」の「BIOSセットアップユーティリティについて (P. 239)」

2 「Security」メニューの「Security Chip Configuration」を選択し、Windowsボタンを押す

3 「Current TPM State」が「Enabled&Activated」になっていることを確認する

「Current TPM State」が「Enabled&Activated」になっていない場合は、「[セキュリティチップを有効にする \(P. 265\)](#)」の手順でセキュリティチップを有効にしてから、セキュリティチップの初期化を行ってください。

4 「Change TPM State」を選択し、Windowsボタンを押す

5 「Clear」を選択し、Windowsボタンを押す

6 画面右上の「Esc」アイコンをタップするか、または画面回転ボタンを押す

7 「Exit」メニューを選択する

8 「Save Changes and Reset」を選択し、Windowsボタンを押す

確認のメッセージが表示されます。

9 「Yes」が選択されていることを確認してWindowsボタンを押す

設定値が保存され、BIOSセットアップユーティリティが終了します。

10 本機の再起動後、確認画面が表示された場合は、音量調整ボタン（-）を押しながら「EXECUTE」アイコンをタップする

設定値が保存され、本機が再起動します。

- ソフトウェアキーボード、またはUSBミニキーボードで操作する場合

1 電源を入れ、すぐに音量調整ボタン（-）を数回押す

BIOSセットアップユーティリティが表示されます。



参照

BIOSセットアップユーティリティについて

「システム設定」の「BIOSセットアップユーティリティについて (P. 239)」

2 「Security」メニューの「Security Chip Configuration」を選択し、【Enter】を押す

3 「Current TPM State」が「Enabled&Activated」になっていることを確認する

「Current TPM State」が「Enabled&Activated」になっていない場合は、「セキュリティチップを有効にする (P. 265)」の手順でセキュリティチップを有効にしてから、セキュリティチップの初期化を行ってください。

4 「Change TPM State」を「Clear」にする

5 【F10】を押す

確認のメッセージが表示されます。

6 「Yes」が選択されていることを確認して【Enter】を押す

設定値が保存され、BIOSセットアップユーティリティが終了します。

7 本機の再起動後、確認画面が表示された場合は、音量調整ボタン（-）を押しながら「EXECUTE」アイコンをタップする

設定値が保存され、本機が再起動します。

これでセキュリティチップが初期化されました。セキュリティチップを使用する場合は、再度、「セキュリティチップを有効にする (P. 265)」の手順で、セキュリティチップを有効にしてください。

Q : 「Security Platform サービスとの接続に失敗しました。」と表示される

[102202-28]

A : セキュリティチップ機能が有効になっているか確認してください。

「セキュリティチップを有効にする (P. 265)」をご覧ください、セキュリティチップ機能が有効になっているか確認してください。

A : 自己診断テストを行ってください。

次の手順で、自己診断テストを行って問題点を明確にできます。

1 アプリ画面 (P. 12)を開き、アプリの一覧で「Security Platform の管理」をクリック

「Infineon Security Platform 設定ツール」画面が表示されます。

2 「全般」タブをクリックし、「自己診断テスト」ボタンをクリック

エラーが発見された場合、画面の指示に従って対処してください。

A : セキュリティチップが破損している可能性があります。

自己診断テストで提示された対処方法を行っても問題が解決しない場合は、NECにお問い合わせになり、セキュリティチップを交換してください。

セキュリティチップを交換した後は、セキュリティチップ機能を復元してください。



参照

- **セキュリティチップ機能のバックアップと復元について**
「セキュリティチップ ユーティリティ」の「セキュリティチップ機能のバックアップと復元 (P. 295)」
- **NECのお問い合わせ先について**
『保証規定 & 修理に関するご案内』

[101600-28]

- SSDに障害が起きた. 487
- SSDに保存できない. 488
- SSDの空き領域が足りない. 489
- 領域作成できる容量が、カタログなどに記載されている値より少ない. 490
- 複数のパーティションを利用したい. 491
- SSDをメンテナンスする方法を知りたい. 493

Q : SSDに障害が起きた

[101601-08]

A : エラーチェックプログラムで、SSDの障害を確認してください。

軽い障害であれば、ディスクのエラーチェックプログラムを使って障害を修復することができます。



参照

SSDのエラーチェックプログラムについて

「メンテナンスと管理」の「SSDのメンテナンス (P. 374)」

Q : SSDに保存できない

[101602-28]

A : SSDの空き領域を確認してください。

SSDの空き領域を確認してください。足りない場合は「[SSDの空き領域が足りない \(P. 489\)](#)」に従って空き領域を増やしてください。SSDの空き領域よりもサイズが大きいファイルは保存できません。

Q : SSDの空き領域が足りない

[101603-08]

A : ディスク クリーンアップを実行し、不要なファイルを削除してください。

次の手順でディスク クリーンアップを表示し、不要なファイルを削除してください。

- 1 「コントロール パネル (P. 12)」を表示し、「システムとセキュリティ」→「管理ツール」をクリックし、「ディスク クリーンアップ」をダブルクリック

「ディスク クリーンアップ」が表示されます。

以後は画面の指示に従って操作してください。



参照

ディスク クリーンアップについて
Windowsのヘルプ

A : 使用しないアプリケーションをアンインストールしてください。

使用しないアプリケーションをSSDからアンインストールすると、SSDの空き領域を増やすことができます。



参照

- 添付アプリケーションのアンインストール
「アプリケーションのインストール/アンインストール (P. 310)」
- 別売のアプリケーションのアンインストール
アプリケーションに添付のマニュアル

Q : 領域作成できる容量が、カタログなどに記載されている値より少ない

[101604-28]

A : 計算方法の違いによるもので、故障ではありません。

カタログなどに記載されているSSDの容量は、1MB=1,000,000バイトで計算しています。これに対し、SSDを領域作成するときには、1MB=1,024×1,024=1,048,576バイトで計算しているため、容量が少なく表示されることがありますが、故障ではありません。

GB（ギガバイト）についても、同様の記述となっています。

A : SSDに、システム復旧時に必要なデータなどを格納する領域があるためです。

本機のSSDには、Windowsの起動や復旧に必要なファイルを格納するため、以下の容量が確保されています。そのため、使用可能な容量がその領域の分だけ少なくなります。

- 「再セットアップ用ディスク」が添付されているモデル：約1GB
- 「再セットアップ用ディスク」が添付されていないモデル：約8GB

この領域にあるデータは削除しないでください。

Q : 複数のパーティションを利用したい

[101605-28]

A : 「ディスクの管理」でドライブ構成を変更することができます。

工場出荷時において1台目のSSDでお客様が利用可能な領域はCドライブのみの1パーティション（ボリューム）です。Cドライブを分割して、複数のパーティションを利用することもできます。工場出荷時の構成から、Cドライブを縮小して作成された未割り当ての領域に1つのパーティションを作成する場合は、次の手順で行います。



チェック

Cドライブの容量は40GB以上に設定してください。Cドライブの容量を40GB未満に設定した状態では、「Cドライブのみ再セットアップ」を行うことができません。

- 1 「コントロール パネル (P. 12)」を表示する
- 2 「システムとセキュリティ」をクリックし、「管理ツール」をクリック
- 3 「コンピューターの管理」をダブルクリック
- 4 左側のツリーの「記憶域」→「ディスクの管理」をクリック
- 5 (C:)と表示されているボリュームを選択し、右クリック
- 6 「ボリュームの縮小」をクリック
- 7 「縮小する領域のサイズ (MB)」欄に任意のサイズを入力する
ここで入力するサイズが、新たに作成するパーティションの最大値になります。
- 8 「縮小」ボタンをクリック
- 9 ボリュームの縮小後に確保された未割り当て領域を選択し、右クリック
- 10 「新しいシンプル ボリューム」をクリック
- 11 「次へ」ボタンをクリック

12 「シンプル ボリューム サイズ (MB)」 欄に任意のボリュームサイズを入力し、「次へ」 ボタンをクリック

13 「次のドライブ文字を割り当てる」 が選択されていることを確認し、「次へ」 ボタンをクリック

14 「このボリュームを次の設定でフォーマットする」 が選択されていることを確認し、「次へ」 ボタンをクリック

15 「完了」 ボタンをクリック



チェック

- 作成したパーティションに対して「パーティションをアクティブとしてマーク」を選択しないでください。
- 「回復パーティション」は、縮小することはできません。



メモ

- 必要に応じて、ドライブ文字を変更することもできます。
- 「ボリュームの縮小」は、環境によっては実施できない場合があります。



参照

- 「ボリュームの縮小」について
「コンピューターの管理」のヘルプ
- ディスクの管理の使用方法
「ディスクの管理」のヘルプ
- SSDについて
「本機の機能」の「SSD (P. 122)」

Q : SSDをメンテナンスする方法を知りたい

[101606-08]

A : SSDのメンテナンスについては以下をご覧ください。

SSDを長時間使用している間に、まれにSSD自体や保存されているデータに障害を起こすことがあります。しかし、小さな障害であれば、付属のユーティリティを使うことですぐに復旧することができます。小さな障害であっても、放置すると被害が拡大するおそれがあります。これを防ぐために、こまめにSSDをメンテナンスしてください。



参照

SSDのメンテナンスについて

「メンテナンスと管理」の「SSDのメンテナンス (P. 374)」

メンテナンスをするためのユーティリティには、ドライブのエラーをチェックするためのエラーチェックプログラムがあります。

◆エラーチェックプログラムについて

エラーチェックプログラムを使うと、SSD自体やSSDに保存されているデータに障害がないかどうか調べることができます。



参照

SSDのエラーチェックプログラムについて

Windowsのヘルプ

◆不良セクタ、スキップセクタについて

SSDは、きわめて精密に製造されますが、データが高密度で記録されるため、読み出しエラーの起こりやすい場所ができることがあります。これを「不良セクタ」または「スキップセクタ」といいます。

エラーチェックプログラムを実行すると「不良セクタ」と表示されることがありますが、これは、不良セクタを使わないように予防されたことを表しており、異常ではありません。

Q&A : 光学ドライブ

[101700-28]

- はじめに確認してください. 495
- 「コンピューター」に光学ドライブが表示されない. 496
- 光学ドライブのディスクトレイを出し入れできない. 497
- DVD、CDをセットしても自動再生しない. 498
- DVD、CDからデータを読み出せない. 499
- DVD、CDの読み取りエラーメッセージが表示された. 500
- DVD、CDにデータを書き込めない（保存できない）. 501
- DVD、CDへの書き込み中にエラーになった. 502
- Roxio Creator LJBでデータディスクを作成できない. 503
- ドライブ文字がおかしい. 504
- 光学ドライブから異常な音がする. 505
- 添付されていたDVD、CDが使えなくなった、壊れた. 506
- CyberLink PowerDVDでDVDが再生できない. 507
- CyberLink PowerDVDでディスクが認識されない. 508
- 音楽CDの再生中に音飛びする. 509
- 音楽CDが再生されない. 510

はじめに確認してください

[101718-28]

光学ドライブの接続を確認してください。

USB接続の光学ドライブを使用するモデルをお使いの場合、光学ドライブが正しく取り付けられているかどうか確認してください。

DeviceProtectorで光学ドライブを制限していないか確認してください。

DeviceProtectorは周辺機器の使用を制限するアプリケーションです。

DeviceProtectorをインストールしている場合は、DeviceProtector管理者用設定ツールを表示し、設定を確認してください。



メモ

DeviceProtectorで光学ドライブを無効に設定していると「コンピューター」に表示されません。



参照

DeviceProtectorについて

「アプリケーションのインストール/アンインストール」の「DeviceProtector (P. 338)」

ディスクが正しくセットされているか確認してください。

セットされているDVD、CDの表裏を確認して、光学ドライブのディスクトレイ中心の軸に、きちんとセットしてください。



参照

光学ドライブ使用上の注意

「本機の機能」の「光学ドライブ (P. 126)」

本機のドライブで使用できるディスクを確認してください。

お使いのモデルにより光学ドライブで使えるディスクは異なります。使用できるディスクについては、下記のリンクよりお使いのモデルの「仕様一覧」をご覧ください。

<http://121ware.com/e-manual/m/nx/ac/201310/bios/v1/mst/index.html>

Q : 「コンピューター」 に光学ドライブが表示されない

[101701-28]

A : BIOSセットアップユーティリティのI/O制限で使用不可に設定していないか確認してください。

BIOSセットアップユーティリティのI/O制限は、本機と各種デバイスのI/O（データの入出力）を制限する機能です。BIOSセットアップユーティリティで光学ドライブや、USB接続の光学ドライブを使用するモデルの場合はUSBコネクタを使用不可に設定していないか確認してください。



参照

BIOSセットアップユーティリティについて

「システム設定」の「BIOSセットアップユーティリティについて (P. 239)」

Q : 光学ドライブのディスクトレイを出し入れできない

[101702-28]

A : 本機の電源が入っているか確認してください。

本機の電源が入っていない場合は、電源を入れてからディスクトレイを取り出してください。

本機の電源が入っているのにディスクトレイが出てこない場合は、非常時ディスク取り出し穴を使って、手動でディスクを取り出すことができます。



参照

非常時のディスクの取り出し方について

「本機の機能」の「光学ドライブ」 - 「非常時のディスクの取り出し方 (P. 134)」

Q : DVD、CDをセットしても自動再生しない

[101708-08]

A : ディスクが自動再生に対応しているかどうか確認してください。

自動再生に対応したディスクでなければ、自動再生は行われません。

そのようなディスクの場合は、ディスクのマニュアルがある場合は使用方法を確認するか、マニュアルがない場合は「コンピューター」から手動で開いてください。

A : 自動再生の設定を確認してください。

自動再生の設定、設定の確認は次の手順で行います。

- 1 「コントロール パネル (P. 12)」を表示する
 - 2 「ハードウェアとサウンド」をクリック
 - 3 「自動再生」をクリック
 - 4 それぞれのメディアやデバイスの自動再生の設定、設定の確認を行う
 - 5 「保存」ボタンをクリック
-

Q : DVD、CDからデータを読み出せない

[101709-08]

A : DVD、CDに傷や汚れがないか確認してください。

DVD、CDに傷が付いていると、使用できない場合があります。
また、汚れている場合は、乾いたやわらかい布で内側から外側に向かってふいてから使用してください。

A : DVD、CDをセットした光学ドライブや本機に何らかの振動を与えた場合、エラーや故障の原因になる場合があります。

DVD、CDを使用中は光学ドライブや本機に振動を与えないでください。

Q : DVD、CDの読み取りエラーメッセージが表示された

[101710-08]

A : DVD、CDを使用するプログラムを実行中に、ディスクを取り出すと、エラーメッセージが表示されます。

取り出したディスクをセットしなおして、【Enter】を押してください。

Q : DVD、CDにデータを書き込めない（保存できない）

[101711-08]

A : 「光学ドライブ」の「はじめに確認してください (P. 495)」の内容をご確認ください。

Q : DVD、CDへの書き込み中にエラーになった

[101712-28]

A : DVD、CDへのデータの書き込み中に、他のアプリケーションが表示されていたり、電源状態の変更や省電力機能が働いたりすると書き込みエラーになることがあります。

DVD、CDへのデータの書き込みを行う場合には、次の操作をおすすめします。

- スクリーンセーバーを表示させないようにする
- スリープ状態に移行させないようにする
- 他のアプリケーションを終了する
- 常駐プログラムをオフにする

A : DVD、CDへのデータの書き込み中にバッテリーの残量がなくなると、データの書き込みに失敗します。

データを書き込むときには、必ず本機にACアダプタを取り付け、ACコンセントに接続してお使いください。

Q : Roxio Creator LJBでデータディスクを作成できない

[101713-08]

A : DVD、CD内のファイルをコピー元として、データディスクの作成を行おうとしていないか確認してください。

DVD、CD内のファイルを書き込む場合は、ファイルを一度SSDにコピーしてから書き込みを行ってください。



参照

Roxio Creator LJB使用上の注意

「アプリケーションのインストール/アンインストール」の「Roxio Creator LJB」 - 「使用上の注意 (P. 355)」

Q : ドライブ文字がおかしい

[101715-08]

A : 周辺機器を接続したままスリープ状態や休止状態にすると、光学ドライブのドライブ文字が変更される場合があります。

このような場合は、Windowsを再起動してください。

Q : 光学ドライブから異常な音がする

[101716-00]

A : 重心バランスの悪いディスクを使用していないか確認してください。

特殊な形状のディスクや、ラベルがはってあるなど、重心バランスの悪いディスクを使用すると、ディスク使用時に異音や振動が発生する場合があります。このようなディスクは故障の原因になるため、使用しないでください。

Q : 添付されていたDVD、CDが使えなくなった、壊れた

[101717-00]

A : 本機に添付されているDVD、CDに傷が付いて使えなくなったときなどは、有償で交換いたします。



参照

DVD、CDの交換のお問い合わせ先

『保証規定&修理に関するご案内』

Q : CyberLink PowerDVDでDVDが再生できない

[101914-00]

A : CPRM (Content Protection for Recordable Media) 方式で著作権保護されているタイトルを再生しようとしていないか確認してください。

インターネット経由でのアクティベーションにより、CPRMの著作権保護機能に対応することができます。



チェック

外部ディスプレイ使用時、接続しているディスプレイが、HDCP (High-bandwidth Digital Content Protection) 規格に対応していない場合は、著作権保護された映像をデジタル出力できません。



メモ

CPRM方式による著作権保護は、デジタルテレビ放送番組をDVDに記録するためなどに用いられています。

Q : CyberLink PowerDVDでディスクが認識されない

[101906-08]

A : CyberLink PowerDVDで使用可能な規格のディスクか、また使用しているディスクや光学ドライブの状態に問題はないか確認してください。

本機の光学ドライブで使用できるディスクであっても、本機やCyberLink PowerDVDで使用できない規格で記録されていると認識ができない場合があります。

また、使用しているディスクや光学ドライブの状態によってはディスクの認識ができない場合があります。使用しているディスクや光学ドライブの確認を行ってください。



参照

CyberLink PowerDVDで使用できるディスクの規格、ディスクや光学ドライブの確認について
「アプリケーションのインストール/アンインストール」の「CyberLink PowerDVD」 - 「[使用上の注意 \(P. 358\)](#)」

Q : 音楽CDの再生中に音飛びする

[101204-00]

A : 音楽CDに傷や汚れがないか確認してください。

音楽CDに傷が付いていると、使用できない場合があります。
また、汚れている場合は、乾いたやわらかい布で内側から外側に向かってふいてから使用してください。

A : 音楽CDを再生中の光学ドライブや本機に何らかの振動を与えた場合、音飛びや故障の原因になる場合があります。

音楽CDを再生中は光学ドライブや本機に振動を与えないでください。

Q : 音楽CDが再生されない

[101203-00]

A : コピーコントロールCDなど、一部のCompact Discの規格外の音楽ディスクは再生できない場合があります。

[101800-28]

- ▶ はじめに確認してください. 512
- ▶ 別売の周辺機器を取り付けたが動作しない、周辺機器を取り付けたら本機が起動しなくなった、他の機能が使えなくなった. 513
- ▶ 周辺機器のドライバをインストールできない、ドライバを更新できない. 517

はじめに確認してください

[101803-28]

お使いの周辺機器が、本機やWindows 8.1に対応しているか確認してください。

周辺機器によっては、本機やWindows 8.1で動作しないものや、別途Windows 8.1に対応したドライバが必要なものがあります。

また、32ビット版と64ビット版では、使用するドライバが異なります。周辺機器のマニュアルで確認してください。

周辺機器が正しく接続されているか確認してください。

コネクタやネジが緩んだり外れたりしていないか、接続が正しく行われているか確認してください。



参照

周辺機器の接続について

周辺機器に添付のマニュアル

周辺機器の取り付け／取り外し時には、「高速スタートアップ」の機能を無効にしてください。

周辺機器によっては、周辺機器の取り付け／取り外し時に「高速スタートアップ」の機能を無効にする必要があります。工場出荷時の設定では「高速スタートアップ」の機能が有効になっています。



参照

「高速スタートアップ」の機能を無効にする

「本機の機能」の「電源の入れ方と切り方」 - 「高速スタートアップ」について (P. 41)

DeviceProtectorで無効に設定していないか確認してください。

DeviceProtectorは周辺機器の使用を制限するアプリケーションです。

DeviceProtectorをインストールしている場合は、DeviceProtector管理者用設定ツールを表示し、該当する周辺機器を無効に設定していないか確認してください。



参照

DeviceProtectorについて

「アプリケーションのインストール/アンインストール」の「DeviceProtector (P. 338)」

Q : 別売の周辺機器を取り付けたが動作しない、周辺機器を取り付けたら本機が起動しなくなった、他の機能が使えなくなった

[101801-28]

A : 周辺機器の取り付け／取り外し時には、「高速スタートアップ」の機能を無効にしてください。

周辺機器によっては、周辺機器の取り付け／取り外し時に「高速スタートアップ」の機能を無効にする必要があります。工場出荷時の設定では「高速スタートアップ」の機能が有効になっています。



参照

「高速スタートアップ」の機能を無効にする

「本機の機能」の「電源の入れ方と切り方」 - 「高速スタートアップ」について (P. 41)

A : 周辺機器の設定を確認してください。

周辺機器によっては、設定の変更やドライバなどのインストールが必要な場合があります。



参照

周辺機器の設定やドライバのインストールについて

周辺機器に添付のマニュアル

周辺機器のドライバのインストールによりトラブルが発生し、Windowsの通常起動ができなくなった場合など、次の手順に従って、セーフモードでWindowsを起動し、トラブルを起こしたドライバのアンインストールを行うことができます。



チェック

セーフモードで起動するには、BIOSセットアップユーティリティの設定値を工場出荷時の状態に戻した後、「Boot」メニューで「Fast Boot」を「Disabled」に設定し、キーボードを接続してください。



参照

BIOSセットアップユーティリティについて

「システム設定」の「BIOSセットアップユーティリティについて (P. 239)」

I. セーフモードでWindowsを起動する

1 チャームバーを表示し、「設定」をクリック

2 「PC設定の変更」をクリック

3 「保守と管理」→「回復」をクリックし、「PCの起動をカスタマイズする」の「今すぐ再起動する」をクリック

「オプションの選択」画面が表示されます。

4 「トラブルシューティング」→「詳細オプション」→「スタートアップ設定」をクリック

5 「再起動」をクリック

本機が再起動します。

6 「スタートアップ設定」画面が表示されたら、【F4】を押す

本機がセーフモードで起動します。

7 サインイン画面が表示された場合は、ユーザー名を選択し、パスワードを入力する

II. 取り付けた周辺機器のドライバを無効にする

1 「デバイス マネージャー (P. 12)」を開く

2 取り付けた周辺機器のアイコンをダブルクリック

3 「ドライバー」タブをクリックして「無効」ボタンをクリック

4 「はい」ボタンをクリック

5 「OK」ボタンをクリック

6 Windowsを再起動し、通常モードで起動する

III. 周辺機器を使いたいときはドライバを更新する

周辺機器の最新のドライバを用意してください。

1 「デバイス マネージャー (P. 12)」を開く

2 取り付けた周辺機器のアイコンをダブルクリック

3 「ドライバー」タブをクリックして「ドライバーの更新」ボタンをクリック

以降は画面の指示に従ってください。



メモ

最新のドライバは周辺機器メーカーのホームページなどからダウンロードしてください。また、Windows® Updateでも周辺機器のドライバを更新できることがあります。

A : リソースの設定を確認してください。

古い周辺機器などには、割り込みレベルやDMAチャンネルなどのリソースが競合していると動作しない場合や、リソースの競合により本機の動作が不安定になる場合があります。次の手順でリソースの設定を確認してください。



チェック

- 使用中のアプリケーションがある場合は、すべて終了しておいてください。
- 次の手順を行う場合は、管理者 (Administrator) 権限を持つユーザーで行ってください。

1 「デバイス マネージャー (P. 12)」を開く

2 設定を確認するデバイスの種類をダブルクリック

3 設定を確認するデバイスをダブルクリック

4 「リソース」タブをクリック



チェック

「リソース」タブが表示されていない場合は、そのデバイスのリソースの確認、変更はできません。

5 「競合するデバイス」欄を確認する

- 競合しているデバイスがない場合
「競合なし」と表示されます。
- 競合しているデバイスがある場合
競合しているデバイスの名前が表示されます。

6 「OK」ボタンをクリック

競合しているデバイスがあった場合、リソースの設定を変更することで正常に動作するようになる場合があります。リソースの設定変更の方法については、次の手順で表示される「Microsoft 管理コンソール」のヘルプをご覧ください。

1 「デバイス マネージャー (P. 12)」を開く

2 「ヘルプ」メニュー→「トピックの検索」をクリック

A : BIOSセットアップユーティリティのI/O制限で、周辺機器を取り付けたインターフェイスを使用不可に設定していないか確認してください。

BIOSセットアップユーティリティのI/O制限は、本機と各種デバイスのI/O（データの入出力）を制限する機能です。BIOSセットアップユーティリティで、USBなど周辺機器を取り付けたインターフェイスを使用不可に設定していないか確認してください。



参照

BIOSセットアップユーティリティについて

「システム設定」の「BIOSセットアップユーティリティについて (P. 239)」

Q : 周辺機器のドライバをインストールできない、ドライバを更新できない

[101802-08]

A : 権限を制限されたユーザーでサインインしていないか確認してください。

本機を複数の人で使用している場合は、管理者によってユーザーの設定できる項目に制限がかけられている場合があります。

このような場合は、管理者に依頼して制限を解除してもらるか、または管理者 (Administrator) 権限を持つユーザーでサインインしてドライバのインストールや更新を行う必要があります。

Q&A : Bluetooth機能

[102600-28]

- ▶ はじめに確認してください. 519

はじめに確認してください

[102601-28]

Bluetooth機能がオンになっていることを確認してください。



参照

Bluetooth機能のオン/オフについて

「本機の機能」の「Bluetooth機能」 - 「Bluetooth機能のオン/オフ (P. 211)」

ワイヤレスランプが点灯し、Bluetooth機能を「デバイス マネージャー」でオンにしているにも関わらず、Bluetooth機能が使用できない場合（「デバイス マネージャー」でBluetoothに「！」が付くなど）は、BIOSセットアップユーティリティでBluetooth機能を含むワイヤレス機能をオフにして、再度オンにしてみてください。

Q&A : アプリケーション

[101900-28]

- はじめに確認してください. 521
- 表示されなくなった、動作が遅い、動かなくなることがある. 522
- CyberLink PowerDVDでDVDが再生できない. 524
- CyberLink PowerDVDでディスクが認識されない. 525
- アプリケーションをインストールできない. 526
- アプリケーションを強制的に終了させたい. 527
- アプリケーションが本機で使用できるか知りたい. 528
- 使用しているWindowsへの対応が明記されていないWindows用アプリケーションを使用したい. 529
- Internet Explorerや関連製品に関するサポート技術情報について知りたい. 530
- Internet Explorerが起動しない. 531

はじめに確認してください

[101902-28]

お使いのアプリケーションが、本機やWindows 8.1に対応しているか確認してください。

アプリケーションによっては、本機やWindows 8.1で動作しないものや、別売の周辺機器が必要なものがあります。アプリケーションのマニュアルで「動作環境」や「必要なシステム」を確認してください。

お使いのアプリケーションが、使用しているWindows 8.1に対応しているか確認してください。

32ビット版のアプリケーションも使用可能ですが、アプリケーションによっては正常に動作しない場合があります。アプリケーションのマニュアルで確認してください。

本機のドライブで使用できるディスクを確認してください。

お使いのモデルにより光学ドライブで使えるディスクは異なります。使用できるディスクについては、下記のリンクよりお使いのモデルの「仕様一覧」をご覧ください。

<http://121ware.com/e-manual/m/nx/ac/201310/bios/v1/mst/index.html>

Q : 表示されなくなった、動作が遅い、動かなくなる ことがある

[101901-28]

A : スリープ状態／休止状態に対応したアプリケーションを確認してください。

対応していないアプリケーションを使用中にスリープ状態／休止状態になると、正常に動作しなくなることがあります。対応していないアプリケーションを使用中は、スリープ状態／休止状態にしないでください。電源を切ることができなくなった場合には、4秒以上電源スイッチをスライドし続けて、強制的に電源を切ってください。



参照

強制的に電源を切る方法

「電源」の「電源が切れない」 - 「強制的に電源を切る (P. 406)」

A : アプリケーションのアンインストールを中断した場合は、Windowsを再起動してください。

アプリケーションのアンインストールを中断した後に、そのアプリケーションが動作しなくなった場合は、Windowsを再起動してください。

それでも動作しない場合は、アプリケーションの再インストールが必要です。

A : SSDの中にデータがたくさん蓄積されたため空き領域が減っていないか確認してください。

SSDの中にデータがたくさん蓄積され、空き領域が減ると、Windowsの動作が遅くなる可能性があります。SSDに十分な空き領域があるか確認してください。

必要のないデータを削除したり、アプリケーションをCドライブ以外のドライブにインストールして、Cドライブからアンインストールしてください。詳しくは、「SSD」の「SSDの空き領域が足りない (P. 489)」をご覧ください。

A : メモリやシステムリソースが不足している可能性があります。

複数のアプリケーションを同時に表示したり、多くのメモリを使うアプリケーションを使用していると、メモリやシステムリソースが不足し、新たにアプリケーションが表示できなくなったり、動作が遅くなる、動かなくなることがあります。

他のアプリケーションを表示しているときは、それらを終了してから使用してください。それでも起動できなかったり、動作が遅いときは本機を再起動してください。

メモリやシステムリソースが不足しがちな場合、メモリを増設できるモデルでは、メモリを増設することによって動作が改善することがあります。



参照

メモリを増設するには

「本機の機能」の「メモリ (P. 193)」

A : ユーザー名に環境依存文字を使用していないか確認してください。

ユーザー名に環境依存文字を使用していると、アプリケーションによっては正しく動作しない場合があります。

Q : CyberLink PowerDVDでDVDが再生できない

[101914-00]

A : CPRM (Content Protection for Recordable Media) 方式で著作権保護されているタイトルを再生しようとしていないか確認してください。

インターネット経由でのアクティベーションにより、CPRMの著作権保護機能に対応することができます。



チェック

外部ディスプレイ使用時、接続しているディスプレイが、HDCP (High-bandwidth Digital Content Protection) 規格に対応していない場合は、著作権保護された映像をデジタル出力できません。



メモ

CPRM方式による著作権保護は、デジタルテレビ放送番組をDVDに記録するためなどに用いられています。

Q : CyberLink PowerDVDでディスクが認識されない

[101906-08]

A : CyberLink PowerDVDで使用可能な規格のディスクか、また使用しているディスクや光学ドライブの状態に問題はないか確認してください。

本機の光学ドライブで使用できるディスクであっても、本機やCyberLink PowerDVDで使用できない規格で記録されていると認識ができない場合があります。

また、使用しているディスクや光学ドライブの状態によってはディスクの認識ができない場合があります。使用しているディスクや光学ドライブの確認を行ってください。



参照

CyberLink PowerDVDで使用できるディスクの規格、ディスクや光学ドライブの確認について
「アプリケーションのインストール/アンインストール」の「CyberLink PowerDVD」 - 「[使用上の注意 \(P. 358\)](#)」

Q : アプリケーションをインストールできない

[101908-08]

A : 権限を制限されたユーザーでサインインしていないか確認してください。

本機を複数の人で使用している場合は、管理者によってユーザーの設定できる項目に制限がかけられている場合があります。

このような場合は、管理者に依頼して制限を解除してもらるか、または管理者 (Administrator) 権限を持つユーザーでサインインしてアプリケーションのインストールを行う必要があります。

A : ユーザー名に環境依存文字を使用していないか確認してください。

ユーザー名に環境依存文字を使用していると、アプリケーションによっては正しく動作しない場合があります。

A : アプリケーションのインストール先がSSD以外のドライブになっていないか確認してください。

SSDにインストールして使用するアプリケーションのインストール先がSSD以外のドライブになっていた場合は、インストール先をSSDに変えて、インストールしなおしてください。

A : アプリケーションを新しくインストールするときに、SSDに一定の空き領域が必要な場合があります。

アプリケーションを新しくインストールするときに、SSDに一定の空き領域が必要な場合があります。アプリケーションに添付のマニュアルをご覧ください。SSDに必要な空き領域を確認してください。

SSDの空き領域が足りない場合は、空き領域のある他のドライブにインストールしてください。



メモ

アプリケーションによっては、必要最低限の機能だけをインストールしたり、使用する機能だけを選択してインストールすることで、必要な空き容量を減らせる場合があります。



参照

SSDの空き領域を増やすには

「SSD」の「SSDの空き領域が足りない (P. 489)」

Q : アプリケーションを強制的に終了させたい

[101909-28]

A : アプリケーションがフリーズするなどの異常を起こしていて、電源が切れないなどの問題が起きている場合、次の方法で異常を起こしているアプリケーションを強制的に終了してください。



チェック

この方法でアプリケーションを終了させると、保存していないデータは消えてしまうことがあります。

1 電源スイッチをスライドしながらWindowsボタンを押す、または、USBミニキーボードで【Ctrl】 + 【Alt】 + 【Delete】を1回押す

2 「タスク マネージャー」をクリック

3 「詳細」をクリック

4 「状態」のところに「応答なし」と表示されているタスク（アプリケーション）をクリックし、「タスクの終了」ボタンをクリック

この場合、アプリケーションで編集していたデータは保存できません。

この方法で異常を起こしていたアプリケーションが終了できた場合は、「本機の機能」の「電源」 - 「電源の入れ方と切り方」の手順で電源を切ってください。



参照

正しい電源の入れ方と切り方

「本機の機能」の「電源」 - 「電源の入れ方と切り方 (P. 40)」

Q : アプリケーションが本機で使用できるか知りたい

[101910-00]

A : アプリケーションのカタログなどで必要な動作環境を確認するか、製造元に確認してください。

アプリケーションが必要とする動作環境は、アプリケーションによって異なります。アプリケーションのカタログなどで必要な動作環境について確認するか、アプリケーションの製造元に確認してください。

Q : 使用しているWindowsへの対応が明記されていない Windows用アプリケーションを使用したい

[101911-08]

A : アプリケーションの製造元に確認してください。

Windows 8.1への対応が明記されていない、Windows用アプリケーションが使用できるかどうかは、アプリケーションによって異なります。

アプリケーションの製造元に確認してください。アプリケーションの使用についての情報や、使用に必要なアップデートプログラムなどが入手できる場合があります。

Q : Internet Explorerや関連製品に関するサポート技術情報について知りたい

[101913-08]

A : Internet Explorerやその関連製品に関するサポート技術情報は、次の手順で調べることができます。

1 インターネットに接続する

2 Internet Explorerを表示し、【Alt】 を押し、「ヘルプ」 → 「Internet Explorer ヘルプ」 をクリック

Microsoft社のサポートページが表示されます。この後は、そのページの説明に従って操作してください。

Q : Internet Explorerが起動しない

[101915-08]

A : セキュリティポリシーを設定していないか、確認してください。

セキュリティポリシーを設定すると、Internet Explorerが起動しない場合があります。このような場合は、Internet Explorerの拡張保護モードを無効にする必要があります。下記の手順で、Internet Explorerの拡張保護モードを無効にしてください。

- 1 「コントロール パネル (P. 12)」を表示する
- 2 「ネットワークとインターネット」をクリックし、「インターネット オプション」をクリック
- 3 「詳細設定」タブを開き、「拡張保護モードを有効にする」のチェックを外す

A : SecureRedirectorをインストールしていないか、確認してください。

SecureRedirectorをインストールしていると、Internet Explorerが起動しない場合があります。このような場合は、Internet Explorerの拡張保護モードを無効にする必要があります。下記の手順で、Internet Explorerの拡張保護モードを無効にしてください。

- 1 「コントロール パネル (P. 12)」を表示する
- 2 「ネットワークとインターネット」をクリックし、「インターネット オプション」をクリック
- 3 「詳細設定」タブを開き、「拡張保護モードを有効にする」のチェックを外す

Q&A : 再セットアップ

[102000-28]

- ▶ 「再セットアップをすることはできません。」と表示される..... 533

Q : 「再セットアップをすることはできません。」 と表示される

[102001-08]

A : 本機の機種情報が書き換わっている可能性があります。

ご購入元、またはNECにお問い合わせください。



参照

NECのお問い合わせ先について
『保証規定&修理に関するご案内』

[102100-28]

- 日付や時刻が正しく表示されない. 535
- クリップなどの異物が本体内部に入ってしまった. 536
- 本機が動かなくなった（フリーズした）. 537
- マニュアルをなくしてしまった. 538

Q : 日付や時刻が正しく表示されない

[102101-28]

A : 日付や時刻を設定しなおしてください。

日付や時刻がずれた場合は、次の手順に従って日付と時刻を設定しなおしてください。



チェック

手順の途中で「ユーザー アカウント制御」画面が表示された場合は、画面の表示を確認し操作してください。



参照

「ユーザー アカウント制御」画面

「はじめに」の「ユーザー アカウント制御」について (P. 11)」

- 1 「コントロール パネル (P. 12)」を表示する
- 2 「時計、言語、および地域」をクリックし、「日付と時刻」をクリック
- 3 「日付と時刻の変更」をクリック
- 4 日付と時刻を設定する
- 5 「OK」ボタンをクリック
- 6 「OK」ボタンをクリック

以上で日付と時刻の設定は完了です。

A : 内蔵のカレンダー用電池が十分に充電されていない可能性があります。

本機の内蔵時計はカレンダー用電池で動いています。内蔵のカレンダー用電池が十分に充電されていないと、日付や時刻が正しく表示されないことがあります。

本機購入後すぐや、本機を電源に接続せずに2カ月以上使用しない後などには、本機にACアダプタを取り付け、約40時間以上、ACコンセントに接続したままにして、カレンダー用電池を充電してから、日付と時刻を設定しなおしてください。

Q : クリップなどの異物が本体内部に入ってしまった

[102102-20]

A : 異物が入り込んでしまった場合は、すぐに電源を切ってACアダプタとバッテリーパックを取り外し、ご購入元にお問い合わせください。



チェック

そのままお使いになると、発煙、発火や故障の原因になります。

Q : 本機が動かなくなりました（フリーズした）

[102105-28]

A : Windowsの起動中やデータの処理中でないことを確認し、強制的に電源を切ってください。

ディスクアクセスランプが点滅していないなど、本機が反応していないときは、電源スイッチを4秒以上スライドし続けて、強制的に電源を切り、5秒以上待ってから、もう一度電源を入れます。

何か異常が発見された場合は、画面の指示に従ってください。問題が解決したら、そのままお使いください。



参照

強制的に電源を切る方法

「電源」の「電源が切れない」 - 「強制的に電源を切る (P. 406)」

システムに重大な問題が発見されたことを伝えるメッセージが表示された場合は、システムの復旧、または再セットアップが必要になります。詳しくは、『再セットアップガイド』をご覧ください。

Q : マニュアルをなくしてしまった

[102108-00]

A : NEC「ビジネスPC」サイトの「電子マニュアルビューア」では、本機のマニュアル
をご覧ください。

アフターケア、改造について

[110000-00]

➤ 保守サービスについて.....	540
➤ 添付品の再入手方法について.....	541
➤ 消耗品と有寿命部品について.....	542
➤ 24時間以上の連続使用について.....	543
➤ 本製品の改造、修理について.....	544

保守サービスについて

[110100-00]

保守サービスのご相談は、ご購入元、NECなどで承っております。お問い合わせ窓口やお問い合わせの方法など、詳しくは『保証規定&修理に関するご案内』をご覧ください。



チェック

- ご購入元、NECなどに本製品の修理を依頼される際は、設定したパスワードは解除しておいてください。
- 故障箇所によっては、本製品購入後にSSDやメモリ内に保存されたデータを完全には復旧できない場合がありますので、あらかじめご了承ください。



参照

NECのお問い合わせ先について

『保証規定&修理に関するご案内』

添付品の再入手方法について

[110200-08]

本製品の添付品のうち、次のものは有償で再入手が可能です。

- DVD-ROM
- CD-ROM



メモ

本機の型名などは、紛失に備えて控えておくことをおすすめします。

DVD-ROMやCD-ROMの再入手についてのお問い合わせ先は、本製品添付の『保証規定&修理に関するご案内』をご覧ください。

「再セットアップ用ディスク」を入手したい

「再セットアップ用ディスク」はメディアオーダーセンターより有償で入手することができます。

「再セットアップ用ディスク」入手についてのお問い合わせは、下記のホームページをご覧ください。

お問い合わせ先：

PC98-NXシリーズ メディアオーダーセンター

ホームページアドレス：

<http://nx-media.ssnet.co.jp/>

消耗品と有寿命部品について

[110300-20]

本製品には、消耗品と有寿命部品が含まれています。

安定してご使用いただくためには、定期的な保守による部品交換が必要になります。

特に長時間連続して使用する場合には、安全等の観点から早期の部品交換が必要です。

本製品のアルミ電解コンデンサは有寿命部品です。寿命が尽きた状態で使用し続けると、電解液の漏れや枯渇に至り、異臭や発煙が発生する場合があります。その場合は直ちに使用を中止し修理を依頼してください（尚、アルミ電解コンデンサの交換は保守部品単位になります）。

標準保証期間内であっても、有償となる場合があります。特に長時間連続して使用する場合には、安全等の観点から早期の部品交換が必要です。

消耗品と有寿命部品は次の通りです。

種類	種類の内容説明	該当品または部品（代表例）
消耗品	使用頻度や使用量により消耗の進行が異なります。 お客様ご自身で購入し、交換していただくものです。 保証期間内であっても有償となります。	フロッピーディスク、CD-ROM等の媒体、バッテリーパック、乾電池、USBメモリ、デジタイザーペン用ペン先
有寿命部品	使用頻度や経過時間によって摩耗、劣化の進行に大きな差が生じ、修理による再生ができなくなる部品です。 本体の保証期間内であっても部品代は有償となる場合があります。 詳しくは、121コンタクトセンターまたはビジネスPC修理受付センターにご相談ください。	ディスプレイ（CRT、LCD）、SSD、光学ドライブ（DVD-ROMドライブ等）、フロッピーディスクドライブ、キーボード、マウス、ファン、指紋センサ、ACアダプタ、デジタイザーペン 本製品には、有寿命部品（ディスプレイ、光学ドライブ、SSD、電源、ACアダプタ、マザーボード、グラフィックボード等の内蔵基板など）が含まれています。 これらのユニットの中には有寿命部品であるアルミ電解コンデンサが使用されているものがあります。



メモ

- 記載部品は代表例です。機種により構成が異なります。詳しくは下記のリンクよりご覧ください。
<http://121ware.com/e-manual/m/nx/ac/201310/bios/v1/mst/index.html>
- 有寿命部品の交換時期の目安は、1日8時間のご使用で約5年です。
（ご使用になる頻度や条件により差が生じます。また、上記の目安期限前に交換が必要となることがあります。）
- 本製品の補修用性能部品の保有期間は、PC本体については、製造打切後5年、オプション製品については6年です。
製造打切後5年を経過した本製品（オプション製品は6年）は、修理などの保守サービスを受けることができませんのでご了承願います。



参照

NECのお問い合わせ先について
『保証規定&修理に関するご案内』

24時間以上の連続使用について

[110400-00]

本製品は、24時間連続使用を前提とした設計になっておりません。
24時間連続使用した場合、標準保証の対象外となり、製品保証期間内であっても有償修理となります。



参照

NECのお問い合わせ先について
『保証規定 & 修理に関するご案内』

本製品の改造、修理について

[110500-00]

添付されているマニュアルに記載されている以外の方法で、本製品を改造・修理しないでください。



チェック

添付されているマニュアルに記載されている以外の方法で改造・修理された製品は、当社の保証や保守サービスの対象外となります。

譲渡、廃棄について

[120000-00]

- ▶ 本製品の譲渡について..... 546
- ▶ 本製品の廃棄方法について..... 547
- ▶ パソコンの廃棄・譲渡時のSSD上のデータ消去に関するご注意..... 548
- ▶ ハードディスクのデータ消去..... 550

本製品の譲渡について

[120100-00]

本製品を第三者に譲渡（売却）する場合は、所定の条件に従ってください。また、本製品を譲り受けられたときには、所定の手続きに従って「お客様登録」を行ってください。

■ 本製品を第三者に譲渡（売却）するお客様へ

本製品を第三者に譲渡（売却）するときは、以下の条件を満たす必要があります。

1. 本機に添付されるすべてのものを譲渡し、複製物を一切保持しないこと
2. 各ソフトウェアに添付されている「ソフトウェアのご使用条件」の譲渡、移転に関する条件を満たすこと
3. 譲渡、移転が認められていないソフトウェアについては、アンインストールした後、譲渡すること（本機に添付されている「ソフトウェアの使用条件適用一覧」をご覧ください）



チェック

- パソコン内のデータには個人的に作成した情報が多く含まれています。第三者に情報が漏れないように譲渡（売却）の際には、これらの情報を削除することをおすすめします。
- 第三者に譲渡（売却）する製品をご登録されている場合は、登録先にて登録削除の手続きを必ずお願いいたします。
 - **121ware に登録されている方**
121ware.comのマイページ（<http://121ware.com/my/>）の保有商品情報で削除の手続きをお願いいたします。
 - **「お客様登録」ページから登録をされている方**
購入品登録のページ（<http://acc.express.nec.co.jp/Main/main.asp>）の購入品一覧より、購入品登録削除の手続きをお願い致します。

■ 本製品を譲り受けられたお客様へ

NECの「121ware」サイトでの登録をお願いします。

<http://121ware.com/my/>より、121wareの「ログインID取得ページ」を取得し、購入商品をご登録くださいますようお願いいたします。

本製品の廃棄方法について

[120200-00]

- 希少資源の再利用のため、不要になったパソコンのリサイクルにご協力ください
- 本製品の所有者が個人の場合、当社が使用済製品の回収を行うときは有償となることがあります。詳細は、下記のホームページで紹介している窓口にお問い合わせください

URL : <http://121ware.com/support/recyclese/>

- 本製品の所有者が事業者の場合、当社が使用済製品の回収を行うときは有償になります。詳細は、下記のホームページで紹介している窓口にお問い合わせください

URL : <http://jpn.nec.com/eco/ja/business/recycle/it/>

なお、NEC グループの回収・リサイクルシステムに関する詳細については、下記のホームページをご覧ください

URL : <http://jpn.nec.com/eco/ja/>



チェック

- 添付されたマニュアルに記載されている方法以外で機器を改造された場合、その機器を引き取ることができない場合がありますので、ご注意ください。
- 一度SSDに記憶されたデータは、「ごみ箱」から削除したりSSDをフォーマットしたりしても、復元できる場合があります。詳しくは、以下をご覧ください。
 - ▶ [パソコンの廃棄・譲渡時のSSD上のデータ消去に関するご注意.](#) 548

パソコンの廃棄・譲渡時のSSD上のデータ消去に関する ご注意

[120400-08]

本内容は、JEITAが案内する「パソコンの廃棄・譲渡時のハードディスク上のデータ消去に関するご注意」の趣旨に添った内容で記載しています。詳しくは以下のWebサイトをご覧ください。

http://home.jeita.or.jp/page_file/20110511155520_8vAEy2Fi5d.pdf

パソコンを使っていくと、SSDにお客様が作成、使用した重要なデータが記録されていきます。そのため、本機を譲渡または廃棄するときに、これらの重要なデータ内容を消去することが必要となります。ところが、SSD内に書き込まれたデータを消去するというのは、実はそれほど簡単なことではありません。

一般に「データを消去する」という場合、次の操作を指します。

- データを「ごみ箱」に捨てる
- 「削除」操作を行う
- 「ごみ箱を空にする」コマンドを使って消す
- ソフトで初期化（フォーマット）する
- 再セットアップを行い、工場出荷状態に戻す

これらの操作を行うと、パソコン内部では、SSD内に記録されたデータのファイル管理情報が変更され、データが見えなくなっているだけという状態になります。

つまり、データは一見消去されたように見えますが、WindowsなどのOSから、それらのデータを呼び出す処理ができなくなっただけで、本来のデータはSSD内に残っているのです。

データ回復のための特殊なソフトウェアを利用すれば、これらのデータを読み取ることが可能な場合があり、悪意のある人によって、本機のSSD内の重要なデータが読み取られ、予期しない用途に利用されるおそれがあります。

お客様が廃棄・譲渡等を行う際に、SSD上の重要なデータの流出トラブルを回避するために、SSDに記録された全データをお客様の責任において消去することが非常に重要です。データを消去するためには、専用ソフトウェアまたはサービス（共に有償）を利用するか、SSDを金づちなどで物理的に破壊して、読めなくすることを推奨します。

また、SSD上のソフトウェア（OS、アプリケーションソフトなど）を削除することなくパソコンを譲渡すると、ソフトウェアライセンス使用許諾契約に抵触する場合があります。詳しくは「[本製品の譲渡について \(P. 546\)](#)」をご覧ください。十分な確認を行ってください。

なお、お手元に「再セットアップ用ディスク」がある場合は、「再セットアップ用ディスク」を利用してSSDのデータを消去することができます。



チェック

「再セットアップ用ディスク」を利用するには、光学ドライブが必要です。



参照

SSDのデータ消去について

「ハードディスクのデータ消去 (P. 550)」

ハードディスクのデータ消去

[120600-28]

- ▶ データ消去について..... 550
- ▶ データを消去する..... 551

データ消去について

本機のハードディスクのデータを消去することができます。

ハードディスクに一度記録されたデータは、「ごみ箱」から削除したり、フォーマットしたりしても復元できる場合があります。

このメニューを選択すると、OS標準のハードディスクのフォーマット機能では消去できないハードディスク上のデータを消去し、復元ツールで復元されにくくします。

本機を譲渡、または廃棄する場合にご利用ください。

本機を譲渡、または廃棄する場合は、「[譲渡、廃棄について \(P. 545\)](#)」もあわせてご覧ください。



チェック

- **SSD搭載の本機でも使用することができます。**
- ハードディスクのデータ消去には「再セットアップ用ディスク1」と光学ドライブが必要です。CDレスモデルをお使いの方は、別売の光学ドライブを使用してください。
- ハードディスクのデータ消去を実行する前にBIOSセットアップユーティリティの設定値を工場出荷時の状態に戻してください。
工場出荷時の設定値に戻す方法については、「[システム設定](#)」をご覧ください。



参照

- 「[再セットアップ用ディスク](#)」について
『[再セットアップガイド](#)』
- [BIOSセットアップユーティリティ](#)について
「[システム設定](#)」の「[BIOSセットアップユーティリティについて \(P. 239\)](#)」

消去にかかる時間は、消去方式やハードディスクの容量、モデルによって異なります。

また、ハードディスクのデータ消去方式は次の3つの方式があります。

● **かんたんモード (1回消去)**

ハードディスク全体を「00」のデータで1回上書きします。

● **しっかりモード (3回消去)**

米国国防総省NSA規格準拠方式により、ハードディスクのデータ消去を行います。

ランダムデータ1、ランダムデータ2、「00」のデータの順に3回書き込みを行い、3回消去を行うことで、より確実に消去できます。ただし、3回書き込みを行うため、かんたんモードの3倍の時間がかかります。

● しっかりモードプラス（3回消去+検証）

米国国防総省DoD規格準拠方式により、ハードディスクのデータ消去を行います。

「00」、「FF」、「ランダムデータ」の順に3回書き込みを行い、最後に正常にランダムデータが書き込まれているかを検証します。3回消去を行うことで、より確実に消去できます。ただし、3回の書き込み後に検証を行うため、かんたんモードの4倍以上の時間がかかります。

なお、この方法でのハードディスクのデータ消去は、データの復元が完全にできなくなることを保証するものではありません。

データの復元が完全にできないことの証明が必要な場合は、NECフィールディング株式会社に有償のデータ消去を依頼してください。

NEC フィールディングホームページ

<http://www.fielding.co.jp/>

データを消去する



チェック

- 『はじめにお読みください』をご覧ください。周辺機器（USBミニキーボード、光学ドライブを除く）を取り外してご購入時と同じ状態にしてください。
- ハードディスクのデータの消去は本マニュアルを表示しながら行うことはできません。印刷してご覧ください。

1 電源を入れ、すぐに音量調整ボタン（-）を数回押す

BIOSセットアップユーティリティが起動します。

2 BIOSセットアップユーティリティが表示されたら、「再セットアップ用ディスク1」を光学ドライブにセットする

3 【F10】を押す

4 「Yes」が選択されていることを確認して【Enter】を押す

5 再起動後、すぐに音量調整ボタン（-）を数回押す

BIOSセットアップユーティリティが起動します。

6 「Boot Override」から【↑】【↓】で光学ドライブを選択し、【Enter】を押す



メモ

「Boot Override」は「Exit」にあります。

- 7 「Windows 再セットアップ」画面が表示されたら、「ハードディスクのデータを消去する」を選択し、【Enter】を押す
- 8 「ハードディスクのデータを消去します。よろしいですか？」と表示されたら、「はい」を選択し、【Enter】を押す
- 9 データを消去するハードディスクを選択し、「次へ」ボタンをクリック
- 10 データの消去方式を選択して、「実行」ボタンをクリック
- 11 「ハードディスクのデータ消去を開始しますか？」と表示されたら、「はい」ボタンをクリック



チェック

データ消去が中断された場合は、「再セットアップ用ディスク1」を光学ドライブに挿入した状態のまま、電源を入れてください。自動的に、前回の続きからデータ消去が開始されます。

- 12 「ハードディスクのデータ消去が完了しました。」と表示されたら、「OK」ボタンをクリック
- 13 光学ドライブから「再セットアップ用ディスク1」を取り出し、【Enter】を押す

以上でハードディスクのデータ消去は終了です。

仕様一覧など（Web専用コンテンツ）

[130000-00]

▶ 仕様一覧など（Web専用コンテンツ）	554
----------------------------	-----

仕様一覧など（Web専用コンテンツ）

[130100-00]

本機に関する次の情報については、Web専用コンテンツに記載しております。

- 仕様一覧
- 割り込みレベル、およびDMAチャネルの割り当て
- ソフトウェア占有量



メモ

Web専用コンテンツをご覧になるには、インターネットへの接続環境が必要です。

Web専用コンテンツは、下記のリンクからご覧ください。

<http://121ware.com/e-manual/m/nx/ac/201310/bios/v1/mst/index.html>

活用ガイド

タイプVZ

初版 2013年11月

©NEC Personal Computers, Ltd. 2013

NECパーソナルコンピュータ株式会社の許可なく複製、改変などを行うことはできません。
