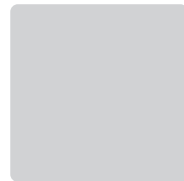


パソコンの使い方が、さらに広がる
パソコン機能ガイド



このパソコンに取り付けることができる 周辺機器

周辺機器の取り付けの際は、その周辺機器がこのパソコンで使えるかどうかしっかり確認を。また、取り付け手順については、周辺機器のマニュアルやこのマニュアルを参考にしてください。

こんなときはココを読む!
このマニュアルの使いかた

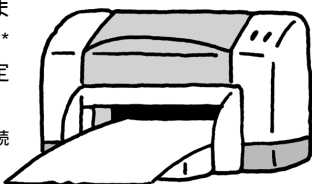
1

このパソコンには次のような機器が取り付けられます。

プリンタ

年賀状やグリーティングカードの印刷にはインクジェットプリンタがおすすめ。取り扱いが手軽な上、カラーできれいに印刷できます。USB接続の機種*を選べば、接続や設定も簡単です。

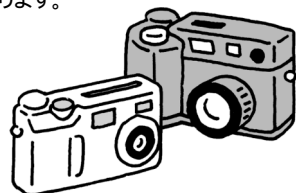
*パラレルコネクタに接続できる機種もあります。



デジタルカメラ

年賀状やホームページで使う写真を撮るなら、やっぱりデジタルカメラが便利。データをパソコンに取り込む方法は、機種によっていろいろあります。

- ・PCカードスロット*
- ・USBコネクタ

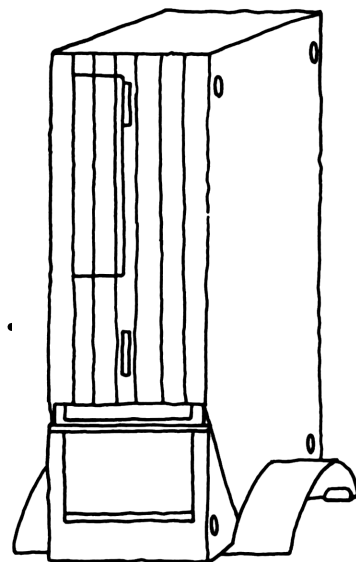


*スマートメディア、コンパクトフラッシュなどは、専用のアダプタ(別売)に取り付けてPCカードスロットにセットすることもできます。

MDプレーヤ

パソコンで作ったオリジナルサウンドをMDに録音して楽しめます*。

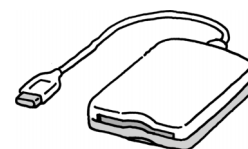
*詳しくは、MDプレーヤのマニュアルをご覧ください。



各機器の取り付け方は
PART2、PART3を
ご覧ください。

フロッピーディスクユニット

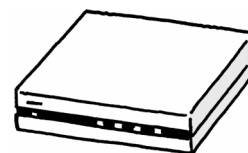
周辺機器を買ったらフロッピーディスクが付いていた、友達からデータをフロッピーディスクで受け取った。そんなときには、外付のフロッピーディスクユニット*を使おう。



*フロッピーディスクユニット添付モデルのみ
(別売のUSB対応フロッピーディスクユニット(PC-VP-WU14)も使えます。)

ADSL/CATVモデム

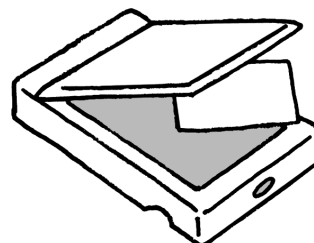
インターネットに高速にアクセスしたいなら、ADSL/CATVモデム*1を使ってADSLやケーブルテレビ回線に接続。映像やアプリケーションソフトなどの大きなデータも短時間でダウンロードできます。LANコネクタに接続します*2。



*1 ADSL/CATV業者によっては、指定された機種しか使えないこともありますので各業者にご確認ください。
*2 USBコネクタに接続する機種もあります。

イメージスキャナ

絵や写真をパソコンに取り込むのがイメージスキャナ。取り込んだ絵や写真は年賀状に使ったり、ホームページに載せたりとアイデアしたい。USB接続の機種を選べば、接続や設定も簡単です。



どんな周辺機器を買えばいい?

はじめて周辺機器を使う人は

→PART 1

どうやって取り付ける?

パソコンの前面や背面のコネクタに周辺機器を接続するときは

→PART 2

カバーを開けるときは?

カバーを開けて本体内部に周辺機器を取り付けるときは

→PART 3

もっと知りたい

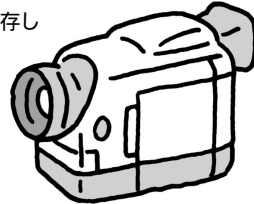
このパソコンのハードウェアやソフトウェアについての詳しい情報は

→PART 4

デジタルビデオカメラ

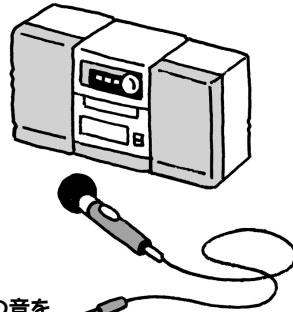
撮影した映像をパソコンに取り込んで編集すれば、オリジナルビデオのできあがり。DVD-R*やCD-Rなどに保存して友達に見せることもできます。本体前面または背面のIEEE1394コネクタに接続します。

*モデルによっては使用できません



オーディオ機器

マイクロフォンはマイクロフォン端子、スピーカー(アンプ内蔵タイプ)は音声出力端子に接続します。外部オーディオ機器とパソコンを接続するときは次のように接続します。



→ 外部オーディオ機器の音をパソコンに取り込むとき

パソコン	外部オーディオ機器
音声入力端子	音声出力端子 (LINE OUT)

→ パソコンの音を外部オーディオ機器で聴くとき

パソコン	外部オーディオ機器
音声出力端子	音声入力端子 (LINE INまたはAUX IN)

携帯電話 / PHS



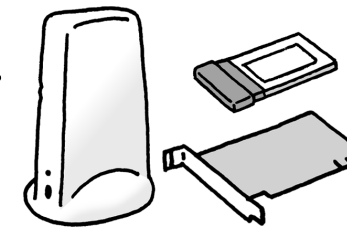
別売の接続ケーブルをパソコンのUSBコネクタに接続することで、メモリダイヤルなどのデータ交換を行うことができます。

*接続ケーブルは、お使いの携帯電話によって異なります。

*PHSをお使いの場合は、パソコンと接続することはできません。

ワイヤレスLAN

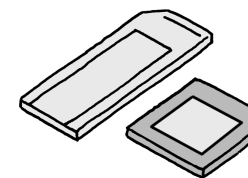
家族で複数のパソコンを持っているなら、データのやり取りやプリンタの共有にはLANが便利。ワイヤレスLANなら長いケーブルを引く必要がないので、たとえばパソコンが一階と二階にあっても簡単にLANが構築できます。パソコンとワイヤレスLANアダプタの接続方法はいろいろあります。



- ・PCIスロット
- ・PCカード
- ・USB

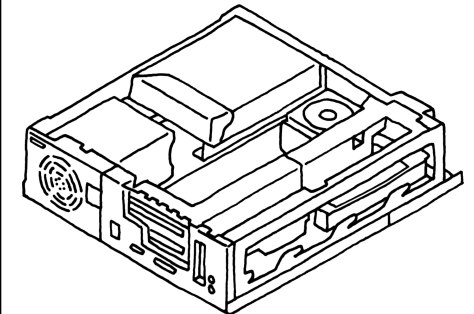
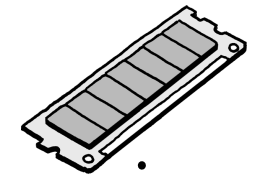
SDメモリーカード / メモリースティック

音楽データや画像データを気軽に持ち歩こう! 対応の携帯プレーヤがあれば、外出先で音楽を楽しむのも簡単。SDメモリーカード / メモリースティックスロットにセットします。



メモリ

メモリを増やすと、パソコンの動作に余裕ができます。複数のアプリケーションを同時に使ったり、画像や映像などの大きなデータを扱うときはメモリを増やしましょう。カバーを外して、本体内部のメモリスロットに取り付けます。

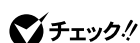


このマニュアルの表記について

本文中の画面、イラスト、ホームページについて

本文中の画面やイラストは、モデルによって異なることがあります。また、実際の画面と異なることがあります。記載しているホームページの内容やアドレスは、本冊子制作時点のものです。

このマニュアルで使用している記号や表記には、次のような意味があります



してはいけないことや、注意していただきたいことを説明しています。よく読んで注意を守ってください。場合によっては、作ったデータの消失、使用しているアプリケーションの破壊、パソコンの破損の可能性があります。



パソコンを使うときに知っておいていただきたい用語の意味を解説しています。




マニュアルの中で関連する情報が書かれている所を示しています。


このマニュアルの表記では、次のようなルールを使っています


【 】 【 】で囲んである文字は、キーボードのキーを指します。

CD/DVDDライブ

DVD-R/RWモデルでは、DVD-R/RWDライブのことを指します。
DVD-RAM/R/RWモデルでは、DVD-RAM/R/RWDライブのことを指します。
CD-R/RW with DVD-ROMモデルでは、CD-R/RW with DVD-ROMドライブのことを指します。
DVD-RAM/R/RW with DVD+R/RWDライブモデルでは、DVD-RAM/R/RW with DVD+R/RWDライブのことを指します。

 「ばそガイド」

電子マニュアル「ばそガイド」を起動して、各項目を参照することを示します。「ばそガイド」は、デスクトップの  をダブルクリックして起動します。

 「ばそガイド」-
「アプリケーションの
紹介と説明」

「ばそガイド」を起動して、アプリケーションの操作方法などを参照することを示します。アプリケーションの名称がわかっている場合は、続けて「50音別目次」をクリックして該当する項目をご覧ください。

このマニュアルでは、各モデル（機種）を次のような呼び方で区別しています

次の表をご覧ください。購入された製品の型名とマニュアルで表記されるモデル名を確認してください。

このパソコン

表の各モデル(機種)を指します。

液晶ディスプレイ
セットモデル

液晶ディスプレイがセットになっているモデルのことです。

CD-R/RW with
DVD-ROMモデル

CD-R/RW with DVD-ROMドライブを搭載しているモデルのことです。

DVD-R/RWモデル

DVD-R/RWDドライブを搭載しているモデルのことです。

DVD-RAM/R/RW モデル	DVD-RAM/R/RWドライブを搭載しているモデルのことで。
DVD-RAM/R/RW with DVD+R/RW ドライブモデル	DVD-RAM/R/RW with DVD+R/RWドライブを搭載しているモデルのことで。
TVモデル	テレビ/地上波データ放送を見るための機能を搭載しているモデルのことで。
マイク内蔵USBカメラ 添付モデル	マイク内蔵USBカメラが添付されているモデルのことで。
Office XPモデル	Office XP Personalがあらかじめインストールされているモデルのことで。

型名	型番	表記の区分					
		CD/DVDドライブ	ディスプレイ	TV機能	マイク・ USBカメラ	添付 アプリケーション	シリーズ名
VC500/6D	PC-VC5006D	DVD-RAM/R/RWモデル	液晶ディスプレイセット モデル(17型液晶)	-	マイク内蔵USB カメラ添付モデル	Office XP モデル	VALUESTAR Cシリーズ
VT970/6D	PC-VT9706D	DVD-RAM/R/RW with DVD+R/RWモデル	液晶ディスプレイセット モデル(TVチューナ内蔵 17.5型ワイド液晶)	BSモデル TVモデル (リモコン添付)			VALUESTAR Tシリーズ
VT900/6D	PC-VT9006D	DVD-RAM/R/RWモデル		TVモデル (リモコン添付)			
VT700/6D	PC-VT7006D						

このマニュアルで使用しているアプリケーション名などの正式名称

(本文中の表記)	(正式名称)
Windows、 Windows XP、 Windows XP Home Edition	Microsoft® Windows® XP Home Edition operating system 日本語版 Service Pack 1
Office XP、 Office XP Personal	Microsoft® Office XP Personal(Microsoft Word、Microsoft Excel、 Microsoft Outlook®、Microsoft Bookshelf® Basic 3.0、Microsoft Outlook Plus! 2.0)
Outlook Plus!	Microsoft® Outlook® Plus! Version 2.0
Microsoft IME 2002	Microsoft® IME 2002
WinDVD 4	InterVideo® WinDVD® 4 for NEC
VideoStudio	Ulead® VideoStudio® 6 SE Basic
DVD MovieWriter	Ulead® DVD MovieWriter™ for NEC Ver.2
PCGATE Personal	PCGATE Personal Ver2.0
RecordNow DX	VERITAS RecordNow DX

技術基準等適合認定について

このパーソナルコンピュータには電気通信事業法第50条第1項の規定に基づき技術基準認証済みの通信機器が搭載されています。認証番号は次の通りです。

通信機器	モデム	デュアルバンドワイヤレスLAN (5GHz/2.4GHz)
認証番号	A02-0606JP	D02-1010JP

本機の内蔵モデムは、諸外国で使用できる機能を有していますが、日本国内で使用する際は、他国のモードに設定してご使用になりますと電気通信事業法(技術基準)に違反する行為となります。なお、ご購入時の使用国モード(初期値)は「日本モード」となっておりますので、設定を変更しないでそのままご使用ください。

高調波電流規制について

この装置の本体は、高調波ガイドライン適合品です。

電波障害自主規制について

この装置は、情報処理装置等電波障害自主規制協議会(VCCI)の基準に基づくクラスB情報技術装置です。この装置は、家庭環境で使用することを目的としていますが、この装置がラジオやテレビジョン受信機に近接して使用されると、受信障害を引き起こすことがあります。取扱説明書に従って正しい取り扱いをしてください。

漏洩電流自主規制について

この装置の本体およびディスプレイは、社団法人電子情報技術産業協会のパソコン基準(PC-11-1988)に適合しております。

瞬時電圧低下について

本装置は、落雷等による電源の瞬時電圧低下に対し不都合が生じることがあります。電源の瞬時電圧低下対策としては、交流無停電電源装置等を使用されることをおすすめします。(社団法人電子情報技術産業協会のパーソナルコンピュータの瞬時電圧低下対策ガイドラインに基づく表示)

レーザ安全基準について

この装置には、レーザに関する安全基準(JIS・C-6802、IEC825)クラス1適合のCD/DVDドライブが搭載されています。

ご注意

- (1) 本書の内容の一部または全部を無断転載することは禁じられています。
- (2) 本書の内容に関しては将来予告なしに変更することがあります。
- (3) 本書の内容については万全を期して作成いたしました。万が一不審な点や誤り、記載もれなどお気づきのことがありましたら、ご購入元、または NEC 121 コンタクトセンターへご連絡ください。落丁、乱丁本は、お取り替えいたします。ご購入元までご連絡ください。
- (4) 当社では、本装置の運用を理由とする損失、逸失利益等の請求につきましては、(3) 項にかかわらずいかなる責任も負いかねますので、予めご了承ください。
- (5) 本装置は、医療機器、原子力設備や機器、航空宇宙機器、輸送設備や機器など、人命に関わる設備や機器、および高度な信頼性を必要とする設備や機器などへの組み込みや制御等の使用は意図されておりません。これら設備や機器、制御システムなどに本装置を使用され、人身事故、財産損害などが生じても、当社はいかなる責任も負いかねます。
- (6) 海外 NEC では、本製品の保守・修理対応をしておりませんので、ご承知ください。
- (7) 本機の内蔵ハードディスクにインストールされている Microsoft® Windows® XP Home Edition または Microsoft® Windows® XP Professional、および本機に添付の CD-ROM、DVD-ROM は、本機のみでご使用ください。
- (8) ソフトウェアの全部または一部を著作権の許可なく複製したり、複製物を頒布したりすると、著作権の侵害となります。
- (9) ハードウェアの保守情報をセーブしています。

Microsoft、MS、MS-DOS、Windows、Office ロゴ、Outlook、Bookshelf、および Windows のロゴは、米国 Microsoft Corporation の米国およびその他の国における商標または登録商標です。

Intel、インテル、Pentium、Celeron および Intel Inside ロゴは、アメリカ合衆国およびその他の国における Intel Corporation またはその子会社の商標または登録商標です。

PS/2 は IBM 社が所有している商標です。

K56flex は、Lucent Technologies と CONEXANT SYSTEMS の商標です。

MNP は、Microcom, Inc. の登録商標です。

 ロゴは商標です。

「メモリースティック」はソニー株式会社の商標です。

Ulead、VideoStudio、DVD MovieWriter は、Ulead Systems, Inc. の登録商標です。

Hayes は、米国 Hayes Microcomputer Products の登録商標です。

VERITAS RecordNow DX は、米国 VERITAS Software Corp. の米国における登録商標です。

InterVideo、InterVideo ロゴ、WinDVD は InterVideo, Inc. の登録商標です。

NXT &  & SoundVu® は New Transducers Ltd の登録商標です。

BIGLOBE、PCGATE は、日本電気株式会社の登録商標です。

その他、本マニュアルに記載されている会社名、商品名は、各社の商標または登録商標です。

© NEC Corporation, NEC CustomTechnica, Ltd. 2003

日本電気株式会社、NEC カスタムテクニカ株式会社の許可なく複製・改変などを行うことはできません。

輸出に関する注意事項

本製品（ソフトウェアを含む）は日本国内仕様であり、外国の規格等には準拠していません。

本製品を日本国外で使用された場合、当社は一切責任を負いかねます。

従いまして、当社は本製品に関し海外での保守サービスおよび技術サポート等を行っていません。

本製品の輸出（個人による携行を含む）については、外国為替および外国貿易法に基づいて経済産業省の許可が必要となる場合があります。

必要な許可を取得せずに輸出すると同法により罰せられます。

輸出に際しての許可の要否については、ご購入頂いた販売店または当社営業拠点にお問い合わせ下さい。

Notes on export

This product (including software) is designed under Japanese domestic specifications and does not conform to overseas standards. NEC*¹ will not be held responsible for any consequences resulting from use of this product outside Japan. NEC*¹ does not provide maintenance service nor technical support for this product outside Japan.

Export of this product (including carrying it as personal baggage) may require a permit from the Ministry of Economy, Trade and Industry under an export control law. Export without necessary permit is punishable under the said law. Customer shall inquire of NEC sales office whether a permit is required for export or not.

* 1 : NEC Corporation, NEC CustomTechnica, Ltd.

853-810601-103-A2

2003年5月 2版



このパソコンに取り付けることができる周辺機器.... 巻頭

このマニュアルの表記について iv

PART

1

周辺機器を使うときのポイント 1

POINT 1 パソコンで何を？ 2

POINT 2 買う前に調べることは 3

POINT 3 お店の人に相談して上手に買い物 4

POINT 4 まず周辺機器のマニュアルを読む 6

POINT 5 周辺機器を動かすために 7

POINT 6 取り外しは手順を守って確実に 9

POINT 7 うまく動かないときの調べ方 10

PART

2

パソコンにつなぐ 11

USB コネクタ 12

USB コネクタについて 12

USB 対応機器を接続する 14

USB コネクタにプラグを差し込む 15

正しく接続できたかどうか確認する 17

USB 対応機器を使用するときの注意 18

USB 対応機器を取り外すときの注意 18

IEEE 1394 コネクタ 19

IEEE1394 コネクタについて 19

IEEE1394 対応機器を接続する 20

IEEE1394 対応機器を取り外すときの注意 21

PC カードスロット 22

PC カードについて 22

PC カードスロットについて 23

PC カードをセットする 24

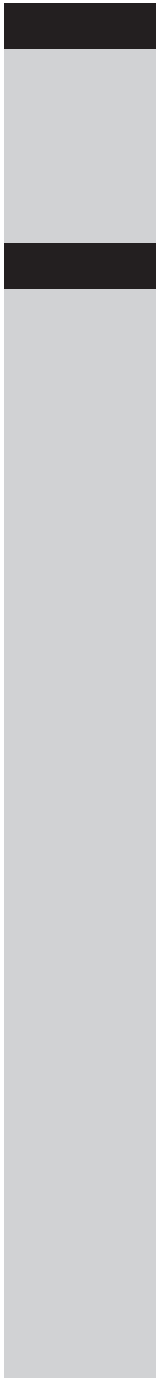
PC カードを取り出す 27

PCカードを使うときの注意	28
デュアルメモリスロット	29
SDメモリーカード、メモリースティックについて	29
SDメモリーカードやメモリースティックをセットする	30
SDメモリーカードやメモリースティックを取り出す	31
データの扱いかた	32
光デジタルオーディオ(S/PDIF)出力端子	33
光デジタルオーディオ(S/PDIF)出力端子について	33
オーディオ機器を接続する	34
設定の変更	34
音声出力/入力端子	35
音声出力/入力端子について	35
オーディオ機器を接続する	35
マイクロフォン端子/ヘッドフォン端子	36
マイクロフォンを接続する	36
ヘッドフォンを接続する	38
LANコネクタ	39
LANコネクタを使ってできること	39
LANケーブルを接続する	40
ネットワークの設定	41
モジュラーコネクタ	42
電話機をパソコンにつなぐ	43
パソコンを電話回線につなぐ	44
パラレルコネクタ	45
パラレルコネクタについて	45
パラレルコネクタに機器を接続する	45
パソコン内部に取り付ける	47
本体の開け方と閉め方	48
ルーフカバーの外し方	48
ルーフカバーの取り付け方	51

PCI スロット	53
PCI スロットについて	53
PCI ボードの取り付けと取り外し	53
AGP スロット	57
AGP ボードの取り外しと取り付け	57
メモリ	58
メモリを増やすには	58
このパソコンで使える増設 RAM サブボード	59
増設 RAM サブボードの取り付けと取り外し	60
増やしたメモリを確認する	63

ちょっと詳しいパソコン情報 65

本体の各部の名称	66
キーボード	71
キーの名称	71
使用上の注意	74
CD/DVD ドライブ	75
使用できるディスク	75
CD-R/RW、DVD-R/RW や DVD+R/+RW に データを書き込む	76
DVD-RAM にデータを書き込む	76
CD-R/RW メディアを他の CD-ROM ドライブで 読み込むときの注意	77
DVD-R/RW メディア、DVD-RAM メディアを 他の DVD プレーヤーで読み込むときの注意	77
省電力機能	79
省電力機能について	79
省電力機能を使う	80
省電力の設定を変える	82
BIOS セットアップメニュー	83
BIOS セットアップメニューの起動とメイン画面	83
BIOS セットアップメニューの終了	83
デフォルト値の設定	83



付 録	85
仕様一覧	86
FAX モデム仕様一覧	93
LAN 仕様一覧	95
索 引	97

1

周辺機器を使うときのポイント

周辺機器とは、パソコンの機能をひろげるために、接続する装置のことです。「プリンタ」や「イメージスキャナ」などが代表的なものです。同じ周辺機器でも「メモリ」や「PCIボード」はパソコンの中に取り付けます。また、「デジタルカメラ」「MDプレーヤ」「携帯電話」などは単独でも使えますが、周辺機器としてパソコンに接続すると、データを利用していろいろな楽しみ方ができるようになります。

POINT 1

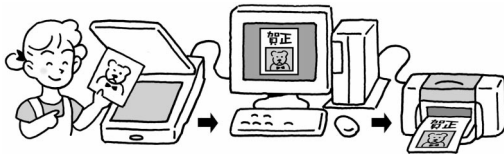
パソコンで何をする？

まず、あなたがパソコンを使ってやってみたいことをはっきりさせましょう。次に、それを実現するにはどんな周辺機器が必要か調べてみましょう。周辺機器にはたくさんの種類があり、便利な使い方もいろいろあります。目的に合わせて周辺機器を接続すれば、パソコンは今よりもっと役立つ存在になるはずです。

パソコンがあれば、こんなことができる

子供が描いた絵を年賀状にしたい！

パソコンで年賀状を作る

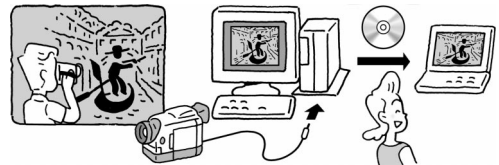


イメージスキャナで
絵を取り込む

プリンタで印刷する

ビデオ編集をやってみよう！

パソコンでビデオ編集



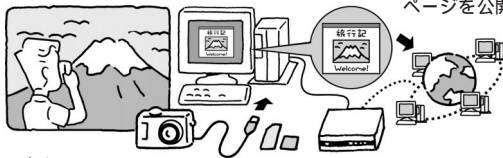
デジタルビデオカメラで
映像を撮る

CD-Rなどに保存して
友達に見せる

写真入りのホームページを作りたい！

パソコンでホーム
ページを作る

インターネットに
接続してホーム
ページを公開



デジタルカメラで
写真を撮る

回線に合わせてADSL/CATVモデム、
ターミナルアダプタ(TA)などが必要
ならば用意する

パソコンでできることは、このほかにたくさんあります。添付の『快適パソコン生活Book』には、パソコンの使い方や必要な周辺機器についてのヒントが掲載されています。調べてみてください。

コラム

インターネット接続と周辺機器

ADSL回線に接続するにはADSLモデム、CATV(ケーブルテレビ)回線に接続するにはCATVモデム、ISDN回線に接続するにはターミナルアダプタ(TA)を使います。お使いの回線の種類に合わせて、それぞれの周辺機器を用意する必要

があります。CATVやADSLでは、接続業者が指定した機種しか使えなかったり、契約後に接続業者から送られてきたりすることが多いので、買う前に各接続業者に確認しておきましょう。

回線の種類については、『快適パソコン生活Book』で紹介しています。

POINT 2

買う前に調べることは

パソコンの周辺機器を買うときは、お店に行く前にいろいろと調べてみてください。パソコンや周辺機器を取り巻く技術は進歩が速いので、ほんの数カ月のあいだにも新製品が次々に登場します。雑誌やホームページなどで最新の製品情報をざっと調べておくだけでも、お店で製品を選ぶときの参考になるでしょう。

どうやって調べる？

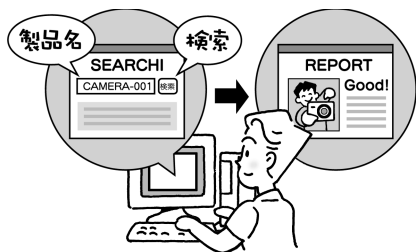
どんな周辺機器があるのか、それぞれの機種の特徴は何か……身近にパソコンに詳しい友人・知人がいれば、その人に聞いてみるのがいちばんです。知りたいことを具体的に聞くことができますし、どんな機種を買えばいいか、あなたの目的に合わせたアドバイスがもらえるかもしれません。また、その人のおすすめのホームページや雑誌を教えてもらえば、自分で調べるときにも役立ちます。

自分で調べるなら、どんな周辺機器があるのか、それぞれの機種の特徴は何か、次のようなところを調べてみましょう。

NECのパーソナル商品総合情報サイト
121ware (http://121ware.com)



そのほかのインターネットのホームページ
検索ページで探す
お店のホームページで値段を調べる
使用レポートを探してみる



パソコンや周辺機器の新製品情報を集めたホームページ

新聞社・雑誌社系のホームページなど

パソコン雑誌の新製品特集

カタログを請求する

ホームページ上で見られることもあります。

このパソコンで使える？

周辺機器によっては、このパソコンで使えないものもあります。まず、このパソコンで使えるかどうかを確認しましょう。ホームページやカタログなどに次の二つことが記載されていれば、ほとんどの場合このパソコンで使えます。

- ・ハードウェア(パソコン)の種類 PC98-NX用
- ・ソフトウェア(OS)の種類 Windows XP用

ハードウェアの種類は「Windows パソコン用」「PC AT 互換機用」なども、たいいてい使えます。

ソフトウェアの種類では、Windows 98やWindows Me、Windows 2000対応の機器なら使えることもあります。

調べてもよくわからないときは、周辺機器メーカーの問い合わせ窓口にこのパソコンのメーカー名(NEC)と型名を伝えて調べてもらえば確実です。

Qすでに持っている周辺機器を、このパソコンに接続できますか？

A このパソコンに対応するコネクタがあれば接続できます。ただし、周辺機器がWindows XPに対応していないと使えないこともあります。

周辺機器メーカーのホームページやサポート窓口で調べて、Windows XP対応のドライバ(周辺機器を動かすためのソフト)が入手できれば大丈夫です。

お店の人に相談して上手に買い物

お店でわからないことがあったら、遠慮せずにお店のの人に聞いてみましょう。どの製品が評判がいいとか、どの製品が売れているとか、店頭ならではの情報があるものです。意外なお買得商品をすすめてくれることだってあるでしょう。雑誌やインターネットとはひと味違う、生きた情報を手に入れることができるはずです。

初心者だって大丈夫

パソコンのお店という、何か近寄りたいたいと感じる人もいるかもしれません。でも、まずはお店に行って、電子レンジや冷蔵庫を買うような感覚で、店員さんにあれこれ聞いてみましょう。初心者だから、詳しくないからと気にすることはありません。難しそうなパソコン用語や機能の意味も、わからなければ聞けばいいのです。

そんなとき、次のようなことがわかっていれば、話がスムーズに進みます。

このパソコンのことを伝える

買いたい周辺機器がこのパソコンで使えるかどうかを確認するには、下の欄に型名を書き込んで、マニュアルごとお店に持っていくと確実です。型名は本体左側面のシールに記載されています。

型名(型番)は	:	
(ご自分で記入してください)		
このパソコンのOSは	:	Windows XP

このページを見せれば、パソコンの型名やOSの種類がわかります。

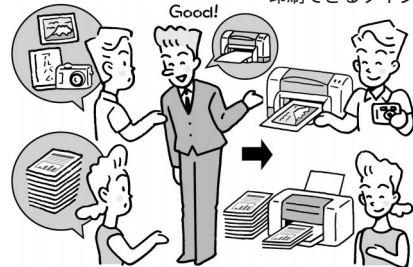
また、この本の付録にある「仕様一覧」のページを見せれば、どんなコネクタがあるかなどの細かい点もその場で確認できるから安心です。

何がしたいのか伝える

たくさんの製品が並んでいると、どれも同じように見えたり、反対にいろいろな機能に移りしりして迷うことがあります。そんなときも店員さんに聞いてみましょう。専門用語は必要ありません。自分のやりたいことを、できるだけ具体的に伝えるのがポイントです。

たとえば、
プリンタなら

写真を印刷することが多い
できるだけ色が鮮やかに印刷できるタイプがいい



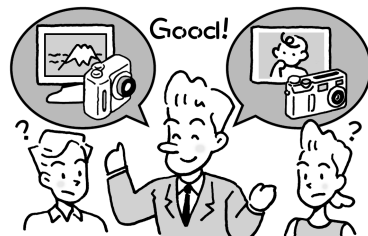
仕事にも使うので
たくさん印刷する

用紙やインクの補充が楽で、
印刷が速いタイプがいい

デジタルカメラなら

パソコンの画面で見ると、
低解像度のタイプが経済的

プリントするなら、高解
像度のタイプがきれい



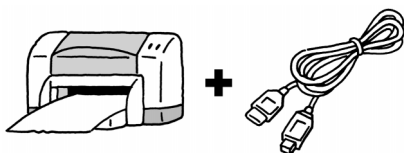
旅先で風景写真を撮って
ホームページに載せたい

子供の成長の記録を撮って
プリントしたい

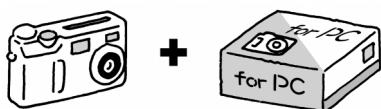
同じように見える機種でも、細かい違いがあるものです。お店には、使い勝手などの評判はもちろん、いろいろな情報が集まります。雑誌で専門的な記事を読まないといけないような違いも、店員さんに聞けばわかりやすく教えてもらえるかもしれません。

最低限必要なものを聞いておく

その機器以外に必要なものがないか、店員さんに聞いておきましょう。必要なものを一度に揃えてしまえば、何度もお店に足を運ばなくて済みます。



接続に必要なケーブルが別売の機器もある



専用のパソコン接続キット(アダプタ類や電源ケーブルなどのセット)が必要なこともある

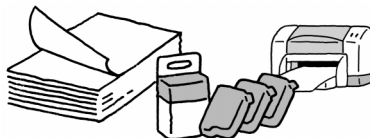
このほか、周辺機器を使うのに必要なソフトはすべて揃っているかどうか店員さんに聞いておきましょう。ソフトはたいていの場合、周辺機器本体や接続キットに添付されているのですが、なければ別に購入する必要があります。

コラム

消耗品も揃えておこう

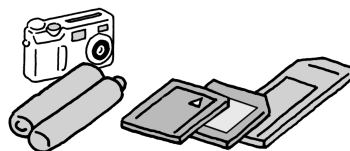
そのほか、周辺機器を使うための消耗品なども用意しておきましょう。周辺機器を扱っているお店なら、必要なものはたいてい揃うはず。たとえば

プリンタなら



用紙やインク(製品添付の用紙やインクは意外に早く使い切ってしまうもの。いざというとき慌てないために。)

デジタルカメラなら



メモリカードや予備のバッテリー(撮影する量に応じて、必要なだけのメモリカードを用意しておきましょう。また、大事な撮影中にバッテリーが切れても大丈夫なように。)

コラム

覚えておくと便利な用語

~ USB^{*1} とか IEEE1394^{*2} って何? ~

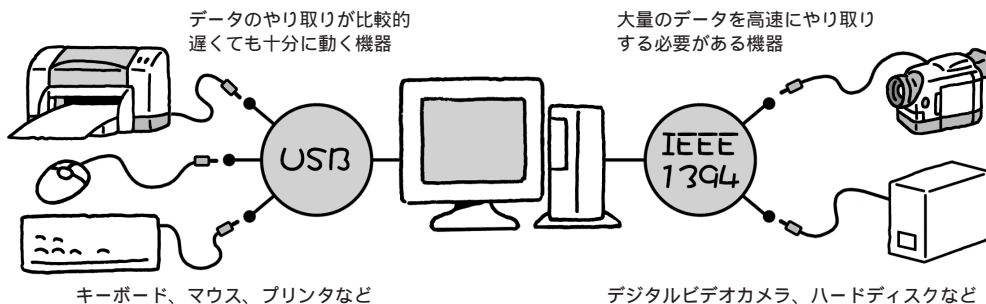
お店に行って周辺機器をあれこれ見ていると、見慣れない用語に出くわすことがあります。たとえば最近では「USB」とか「IEEE1394」とかいう用語をよく見かけます。これらは、電気製品のコードをコンセントに差し込むように、ケーブルをコネクタに差し込むだけで、周辺機器とパソコンを簡単に接続できるように考えられた規格です。

次のような特徴があります。

- ・一つのコネクタからたくさんの機器を接続できる
- ・パソコンの電源を入れたまま取り付け/取り外しができる

ただしUSBとIEEE1394のコネクタは違う形をしていて、互いに接続することはできません。

USBやIEEE1394は現在主流になっている規格なので、お店で周辺機器を選ぶときののために名前を覚えておくといでしょう。



データのやり取りが比較的遅くても十分に動く機器

大量のデータを高速にやり取りする必要がある機器

キーボード、マウス、プリンタなど

デジタルビデオカメラ、ハードディスクなど

*1 USBにはUSB1.1とUSB2.0の2種類の規格があり、2.0の方が高速です。このパソコンのコネクタはUSB2.0に対応しています。

*2 IEEE1394には4ピンと6ピンの2種類のコネクタがありますが、このパソコンには4ピンのコネクタが用意されています。

POINT 4

まず周辺機器のマニュアルを読む

周辺機器を取り付けるときは、まず先に周辺機器のマニュアルを読みましょう。取り付けの手順や注意点などが書かれているので、そのとおり作業をすれば大丈夫です。パソコン本体のコネクタの位置やカバーの開け方のように、周辺機器のマニュアルに書かれていないことは、このマニュアルで確認してください。

マニュアルを読むときは

次のような点がポイントです。

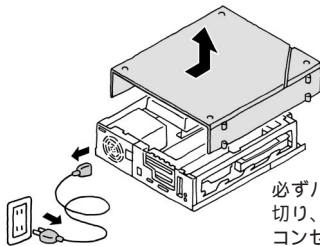
作業の順序は？

どのコネクタに接続する？

このマニュアルでパソコン側のコネクタの位置を確認しておきましょう。

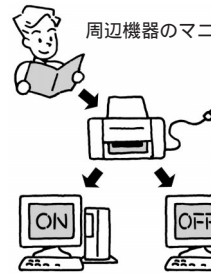
接続するとき、パソコンの電源はオン？ オフ？

- ・ パソコン本体のカバーを開けて内部に取り付ける機器



必ずパソコンの電源を切り、電源ケーブルをコンセントから抜く

- ・ パソコン本体のカバーを開けずに接続できる機器



周辺機器のマニュアルを読んで……

「パソコンの電源をオンにして接続してください」と書かれていたら、パソコンの電源を入れた状態で接続

それ以外の場合はパソコンの電源を切ってから接続

(注) Windows が休止状態のときは、休止状態のまま接続しないでください。必ず休止状態から復帰させてから、Windows を終了して電源を切ってください。詳しくは PART4 の「省電力機能」をご覧ください。

取り付け後、Windows XP で設定が必要？

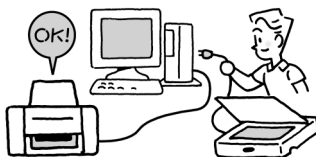
そのほかに取り付けるときの注意は？

別売のケーブルやキットを使う場合は、それらのマニュアルも読んでください。

コラム

取り付けはひとつずつ

いくつかの周辺機器を取り付けるときは、ひとつずつ取り付けて、取り付けた周辺機器が動くことを確認してから、次の周辺機器を取り付けるようにしてください。いくつもの周辺機器をいちどに取り付けると、うまく動かなかったときに、どの周辺機器が原因かを調べるのに時間がかかります。



まずプリンタを接続
正常に動くことを確認

次にスキャナを接続

Q ケーブルをコネクタに差し込むだけで、すぐに使えるのですか？

A すぐに使える機器もありますが、「ドライバ」をインストールしなければならないこともあります。ドライバは周辺機器を動かすための専用ソフトのことです。一度インストールしてしまえば、機器を使うたびに何か操作する必要はありません。詳しくは次の「POINT5」で説明します。周辺機器によっては、取り付け前にドライバをインストールすることもあります。周辺機器のマニュアルで確認してください。

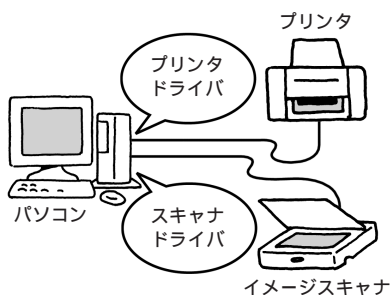
POINT 5

周辺機器を動かすために

周辺機器を取り付けたら「ドライバ」をインストールします。ドライバは周辺機器を動かすためのソフトのことで、それぞれの周辺機器ごとに専用のものを使います。ドライバをインストールすると周辺機器が使えるようになります。周辺機器によっては、ドライバが必要なく、取り付けただけで使えることもあります。

ドライバはここに気をつける

「ドライバ」は、それぞれの周辺機器を動かすための専用ソフト



取り付けた周辺機器にドライバが必要かどうかは、周辺機器のマニュアルで確認してください。ドライバについて何も書かれていない場合は、取り付けただけで使えると考えていいでしょう。また、周辺機器によっては取り付ける前にドライバをインストールすることもあります。

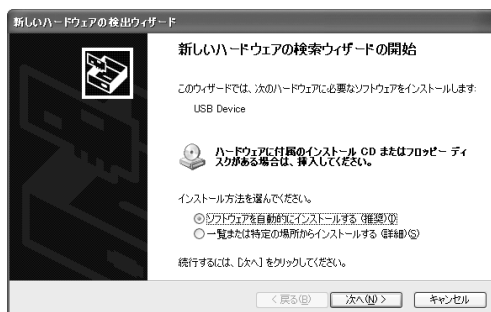
ドライバを、一度インストールしてしまえば、次からは機器を使うたびにインストールしたり何か操作する必要はありません。

(注)・ドライバは必ずWindows XP用のものを使ってください。Windows XP用以外のドライバをインストールすると、その機器が使えないだけでなく、パソコンが正常に動かなくなることがあります。

- ・ドライバは、「ユーティリティ」と呼ばれる別のソフトと一緒にインストールすることもあります。周辺機器のマニュアルで確認してください。

ドライバのインストールのしかた

USBやIEEE1394に対応している機器やPCカードを取り付けると、次のような画面が表示されます。



次のように作業を進めてください。

周辺機器にCD-ROMなどが添付されている場合

「一覧または特定の場所からインストールする」を選ぶ
周辺機器のマニュアルを見ながらインストール画面に指示があれば、指示を読んで Windows を再起動

周辺機器に何も添付されていない場合

「ソフトウェアを自動的にインストールする」を選ぶ
あらかじめパソコンの中に用意されているドライバがインストールされる
画面に指示があれば、指示を読んで Windows を再起動

うまくいかないときは、電子マニュアル「ばそガイド」の「トラブル解決Q&A」や「追加情報」もご覧ください。

そのほかの機器(USBやIEEE1394に対応していない機器)を取り付けたときは、周辺機器のマニュアルを読んで、必要なドライバをインストールしてください。

Q 周辺機器を取り付けたのに、前ページの「ドライバのインストールのしかた」に書かれている画面が表示されないのですが？

A 何か表示されてすぐに消えた場合、何も表示されない場合は、パソコンや取り付けた機器が正常に動いていれば大丈夫です。

ただし、次のような場合はそれぞれの方法で確認してください。

メモリを増やしたとき

電子マニュアル「ばそガイド」の「パソコンの情報」でメモリ容量が増えていることを確認

ハードディスクやDVD-R/RWドライブなどを接続したとき

「マイコンピュータ」に接続したドライブが表示されていることを確認

Q 「デジタル署名が見つかりませんでした」というメッセージが表示されたのですが？

A マニュアルの手順にしたがってドライバを選んだときにこのメッセージが表示された場合は、ドライバがWindows XPに対応していない可能性があります。周辺機器メーカーに「Windows XP対応のデジタル署名が付いたドライバを入手できないか？」メッセージを無視してインストールしても大丈夫か？」とお問い合わせください。

コラム

最新のドライバを使おう

周辺機器のドライバは、製品の発売後に改善され、ホームページなどで新しいものが公開されることがあります。購入した周辺機器メーカーのホームページで「ドライバダウンロード」「バージョンアップ」などと書かれたページをときどきチェックしておきましょう。

周辺機器にフロッピーディスクが付いていたとき

このパソコンにはフロッピーディスクドライブがないので、次のようにしてください。

- ・別売のUSB対応フロッピーディスクユニット(PC-VP-WU14)を用意する
- ・メーカーのホームページからインターネットを通じてドライバを入手するか、ドライバのCD-ROM版を入手する(入手可能かどうかや、入手方法は周辺機器のメーカーにお問い合わせください)

POINT 6

取り外しは手順を守って確実に

周辺機器を使わないときに、取り外しておきたいこともあるでしょう。特にPCカードや、USB、IEEE1394対応の機器は取り外しも簡単そうに見えます。でもちょっと待ってください。周辺機器によっては、きちんとした手順でソフトを操作してから取り外さないと、パソコンが正常に動かなくなることもあります。

取り外しの手順



USB や IEEE1394 に対応している機器や PC カードは、原則としてパソコンの電源を入れたままで取り外せます。ただし、画面右下の通知領域に が表示される周辺機器は、次の手順で取り外さないと、パソコンが正常に動かなくなることがあります。

は隠れていることがあるので、通知領域にある をクリックして確認してください。



通知領域の をダブルクリックすると、次のような画面が表示されます。



取り外す周辺機器をクリック
「停止」をクリック

(注) 表示される「SD Memory Card Reader/Writer」は「停止」にしないでください。これしか表示されていない場合は、周辺機器を取り外してかまいません。



取り外す周辺機器を確認
「OK」をクリック

のところに「XXXは安全に取り外すことができます。」というメッセージが表示されます。機器を取り外してください。

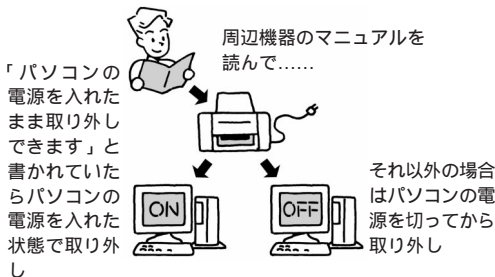
Q 「このデバイスは取りはずせません」というメッセージが表示されたのですが?

A このように表示された場合は、その周辺機器を使用しているアプリケーションソフトがあります。アプリケーションソフトを終了して、もう一度最初からやり直してください。

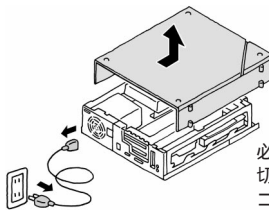
コラム

パソコンの電源はオン? オフ?

・パソコン本体のカバーを開けずに取り外せる機器



・パソコン本体のカバーを開けて内部から取り外す機器



必ずパソコンの電源を切り、電源ケーブルをコンセントから抜く

(注) Windows が休止状態のときは、休止状態のまま取り外さないでください。必ず休止状態から復帰させてから、Windows を終了して電源を切ってください。詳しくは PART4 の「省電力機能」をご覧ください。

もう一度取り付けるときは

取り外した周辺機器をもう一度取り付けるときは、ドライバをインストールする必要はありません。ただし、少しのあいだ画面が止まったり、何か表示されたりすることがあります。何か表示された場合は、その指示にしたがってください。これはパソコンが周辺機器を確認するのに多少時間がかかるためで、機器の故障ではありません。少し待たば使えるようになります。

POINT 7

うまく動かないときの調べ方

周辺機器がうまく動かないときは、次のような順序で調べましょう。難しいと感じるかもしれませんが、単純な間違いが原因で、自分で解決できることも案外多いものです。どうしてもわからなければ周辺機器メーカーのサポート窓口にお問い合わせることになりますが、基本的なチェックが済んでいれば早く解決できます。

まずチェック

- 電源は入っている? → 周辺機器の電源を入れて、パソコンを再起動
- ケーブルは正しく接続した? → コネクタが抜けかかっているか、コネクタを差し込む向きは正しいか、もう一度確認
- ドライバは正しくインストールした? → POINT 5 を読んで確認
周辺機器のマニュアルももう一度確認

ここもチェック

- 正しい手順で取り外した? → POINT 6 を確認 → パソコンを再起動して取り付け直す
- 省電力状態で取り付け / 取り外しをしていない? → 取り付けられている周辺機器を、省電力状態にする前と同じにして、パソコンの電源を入れ直す → 正しい手順で取り付け / 取り外しを行う

もっと調べてみよう

- ・周辺機器のマニュアルのQ&Aで調べる
- ・周辺機器メーカーのホームページで調べる
- ・添付の『困ったときのQ&A』の巻頭で調べる*1
- ・電子マニュアル「ばそガイド」で調べる*2



それでもわからないときは

- 周辺機器メーカーのサポート窓口で電話やメールで問い合わせる
- パソコンや周辺機器の型名を正しく伝える
 - 何がおかしいか、できるだけ具体的に伝える
 - それまでに自分で確認したことを伝える

添付の『困ったときのQ&A』の巻頭に「電話サポートを上手に利用するコツ」が記載されているので、参考にしてください。また、『困ったときのQ&A』の「トラブルチェックシート」を使うと便利です。

P A R T

2

パソコンにつなぐ

ここでは、パソコンのカバーを開けないで、パソコンの前面や背面のコネクタ、スロットに機器を取り付けるときの手順や注意事項を説明しています。

使いたい機器をどのコネクタやスロットに取り付けるか周辺機器のマニュアルで確認して、あてはまる説明を読んでください。

ユーエスビー

USB コネクタ

USB 対応機器には、プリンタやイメージスキャナなど様々な種類があります。どの機器でも基本的な接続方法は同じです。

✓チェック!!

このパソコンのUSB コネクタは、USB2.0 に対応しています。

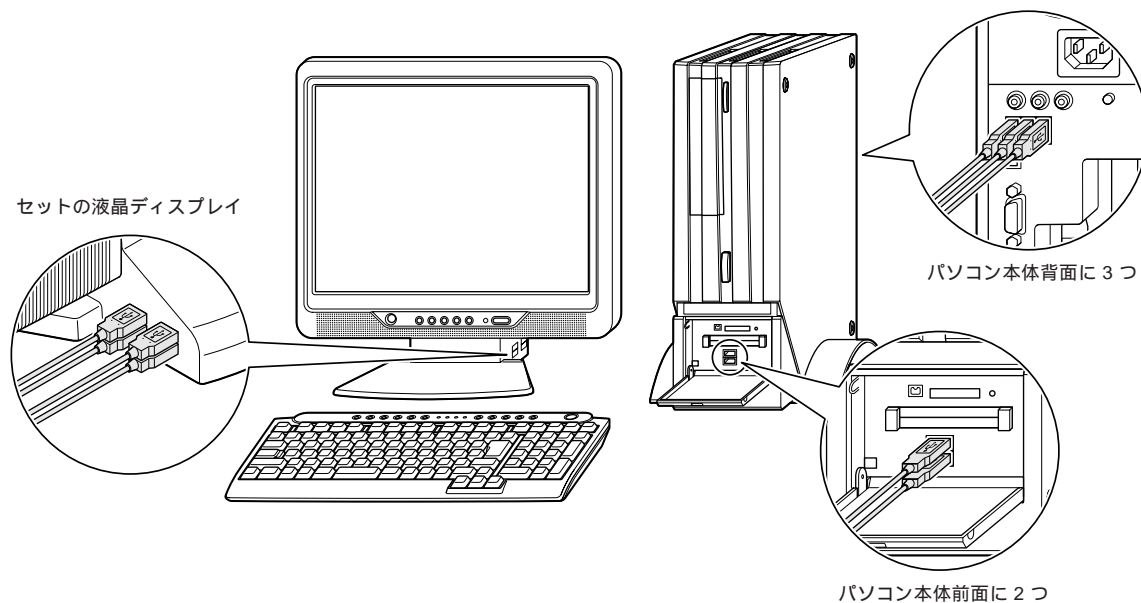
USB コネクタについて

このパソコンには、本体の前面に2つ、本体の背面に3つ、USB コネクタが用意されています。また、セットの液晶ディスプレイにもUSBコネクタが用意されています。接続する機器に応じて、どちらのコネクタを使用しても構いません。もちろん、すべてのコネクタに別々のUSB対応機器を接続して、複数の機器を同時に使用することもできます。

✓チェック!!

- ・モデルにより、ディスプレイの形状は異なります。
- ・ディスプレイのUSB コネクタについて詳しくは、ディスプレイに添付のマニュアルをご覧ください。

USB コネクタの位置



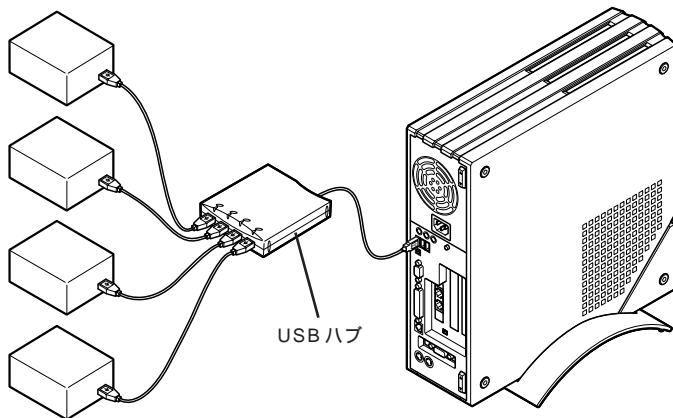
📖参照

各USB コネクタへの差し込み方
このPARTの「USBコネクタにプラグを差し込む」(p.15)

USB ハブを使う

標準で用意されている USB コネクタだけで足りないときは、別売の「USB ハブ(PK-UP002 など)」を接続して、コネクタの数を増やすことができます。

USB ハブを何台も使えば、規格上127台(パソコン1台あたり:USBハブの数も含む)までの周辺機器を接続することができます。



✓チェック!!

USB ハブに USB 対応機器を接続するときは、次の手順で接続してください。

1. 本体に USB ハブを接続して、認識させる
2. USB ハブに周辺機器を接続する
USB ハブの詳しい使い方については、USB ハブのマニュアルをご覧ください。

✓チェック!!

複数の USB 機器を同時に使うと、機器によっては処理速度が低下することがあります。

USB 対応機器を接続する

Windows を起動する



必要に応じて USB 対応機器側の
設定を行う

USB 対応機器のマニュアルで確認してください。



USB コネクタにプラグを差し込む(p.15)

パソコンの USB コネクタにプラグを差し込むと、自動的に設定が始まります。



正しく接続できたか確認する(p.17)

確認のしかたは、機器によって異なります。

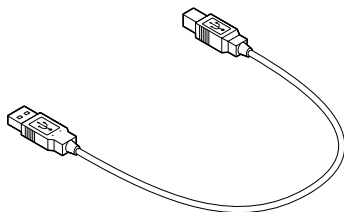


設定が終わったら準備完了。
すぐに使えます。

USB対応機器は、パソコンの電源を入れた状態のまま、接続したり取り外したりできるようになっています。ふだんは取り外しておいて、必要になったときだけ接続し、使い終わったら、また取り外す、というような使い方ができます。

ケーブルについて

USB対応機器を接続するときのケーブルは、両端のプラグの形状が異なります。



平らな方のプラグをこのパソコンの USB コネクタに、四角い方のプラグを周辺機器のコネクタに差し込みます。

参考

USB対応機器を使用するときの注意
このPARTの「USB対応機器を使用するときの注意」(p.18)

プリンタなど、電源スイッチのある周辺機器を利用する場合、あらかじめ周辺機器の電源を入れてから接続してください。

機器によっては、ドライバの設定作業が必要になることがあります。また、プラグを差し込む前にドライバをインストールする必要がある機器もあります。詳しくは、機器に添付のマニュアルをご覧ください。

ドライバのインストールが完了していても、別のUSBコネクタにその機器を接続すると、再びドライバのインストール画面が表示されることがあります。そのときは、画面を読んで、もう一度ドライバをインストールしてください。

機器によっては、この後、ソフトウェアのインストールなどの作業が必要になります。詳しくは、機器に添付のマニュアルをご覧ください。

USB コネクタにプラグを差し込む

1


パソコン本体前面、背面、または液晶ディスプレイの USB コネクタに、プラグを差し込む

プラグを差し込むときの向きは、どこのUSBコネクタを使うかによって異なります。次の説明を参照して、正しく差し込んでください。

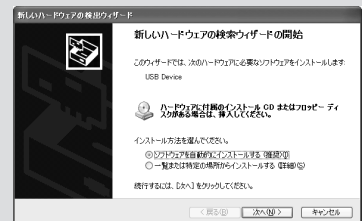


プラグを差し込んでそのまま待っていると、自動的に画面の表示が切り替わり、Windows デスクトップの画面に戻る




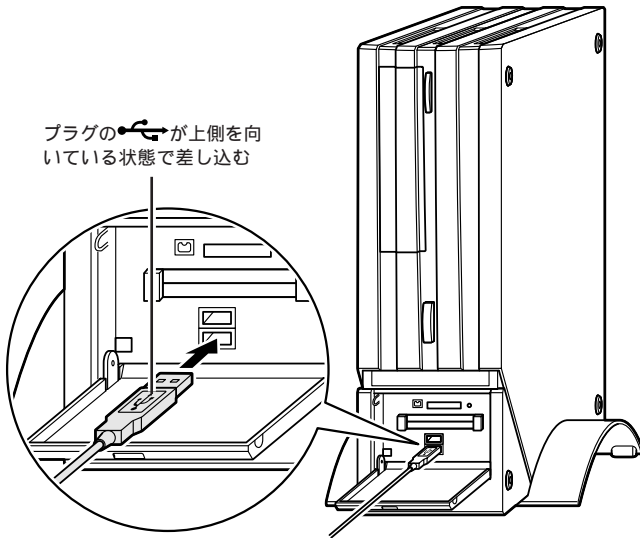
取り付けた機器によっては、画面右下の通知領域に  が追加される

Windows デスクトップの画面に戻らずに次のような画面が表示された場合は、PART1の「POINT5 周辺機器を動かすために (p.7)」をご覧ください。




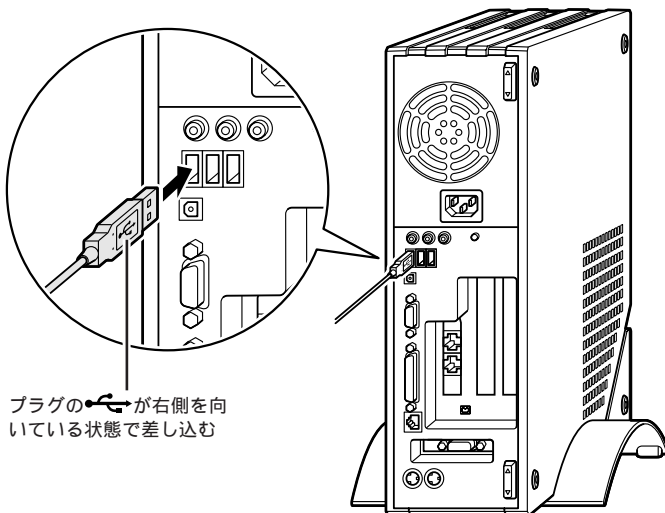
本体前面のUSBコネクタを使う

本体前面のUSBコネクタを使う場合は、プラグのマークを上に向けてコネクタに差し込みます。



本体背面のUSBコネクタを使う

本体背面のUSBコネクタを使う場合は、プラグのマークを右に向けてコネクタに差し込みます。



USBコネクタは3つ並んでいます。どのコネクタに差し込んで構いません。また、すべてのコネクタにUSB対応機器を接続した状態で使用することもできます。

ハイパワーデバイスについて

USB 対応機器は、その機器が動作するために必要な電流の取り方によって、次の 3 つのタイプに分かれます。

- ・セルフパワーデバイス

独自に電源を持っている機器です。機器に電源ケーブルがついています。USB コネクタからは 100mA 以下の電流を消費します。

- ・ローパワーデバイス

自分では電源を持たない機器です。機器に電源ケーブルはついていません。必要な電流を USB コネクタから消費して動作しますが、消費するのは 100mA 以下と比較的少量です。

- ・ハイパワーデバイス

ローパワーデバイスと同様、自分では電源を持たない機器です。機器に電源ケーブルはついていません。必要な電流を USB コネクタから消費して動作しますが、比較的大きな電流(最大 500mA)を消費します。

ハイパワーデバイスの例としては、主にフルカラーモバイルスキャナやフルカラーイメージスキャナ、デジタルビデオカメラなどがあります。詳しくは、周辺機器に添付のマニュアルなどで確認してください。

正しく接続できたかどうか確認する

接続した USB 対応機器が正しくパソコンに認識されるかどうかを確認します。確認する方法は、機器の種類によって異なります。また、機器によって下記の方法では確認できない場合もあります。詳しくは、各 USB 対応機器に添付のマニュアルなどをご覧ください。

機器によっては、続けて別の設定作業が必要になります。USB 対応機器に添付のマニュアルなどで確認してください。

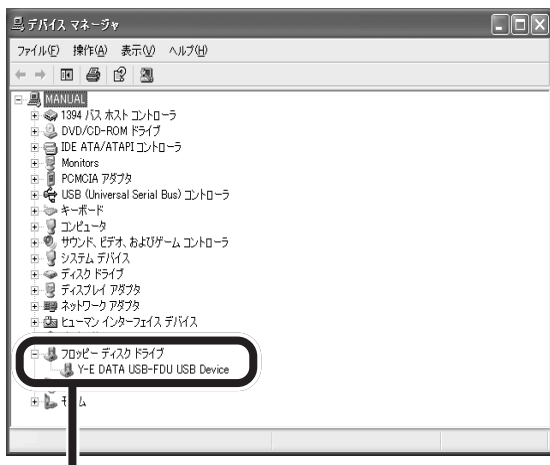
USB 対応プリンタ

「コントロールパネル」の「プリンタとその他のハードウェア」 「インストールされているプリンタまたは FAX プリンタを表示する」をクリックします。接続したプリンタ名が表示されていれば、正しく接続されています。

その他の USB 対応機器

接続を確認する方法は、機器のマニュアルをご覧ください。また、一般に次の方法でも確認できます。「コントロールパネル」の「パフォーマンスとメンテナンス」 「システム」をクリックし、「ハードウェア」タブから「デバイスマネージャ」 ボタンをクリックすると、「デバイスマネージャ」が表示されます。この画面には、機器の接続状態が表示されています。この画面に、接続した USB 対応機器が表示されていれば、正しく接続されています。ただし、その機器のところに赤い「×」や黄色の「！」がついている場合は、機器が正常に動いていないことを表します。

デバイスマネージャの画面





外付けのフロッピーディスクドライブを接続したときの例


USB 対応機器を使用するときの注意

- ・ USB コネクタの抜き差しを行うときは、3 秒以上間隔をおいてから行ってください。
- ・ USB デバイスが正常に認識されていない場合は、いったん USB コネクタを抜いて、もう一度差し込んでください。
- ・ 省電力状態のときや省電力状態に移行中、復帰中には、USB コネクタの抜き差しを行わないでください。
- ・ USB コネクタには、USB 2.0 対応機器だけでなく、USB 1.1 対応機器も取り付けられます。ただし、USB 2.0 で動作させるには、USB 2.0 対応機器を取り付ける必要があります。
- ・ USB 2.0 対応機器を使用するときは、USB ハブ、USB ケーブルも USB 2.0 に対応したものをお使いください。

USB 対応機器を取り外すときの注意

USB 対応機器によっては、機器を接続するとデスクトップ右下の通知領域に  が表示されます。このような機器は、 をダブルクリックして表示される「ハードウェアの安全な取り外し」で機器の使用を停止する操作を行ってから取り外してください。正しく取り外しが行われないと、パソコンが正常に動作しなくなることがあります。PART 1 の「POINT 6 取り外しは手順を守って確実に」(p.9) をご覧になり、正しい手順で取り外しを行ってください。

✓チェック!!

通知領域にアイコンが表示されていないときは、 をクリックしてください。

アイトリプルイーイチサンキュウヨン

IEEE 1394 コネクタ

IEEE1394 対応機器には、デジタルビデオカメラや外付け用ハードディスクなどがあります。同じ IEEE1394 対応機器でも、機器によってコネクタの形状が異なります。周辺機器のマニュアルでよく確認してください。

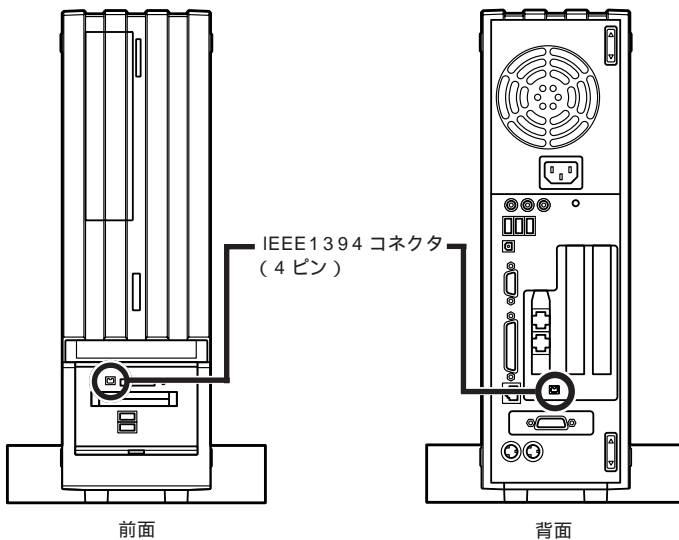
IEEE 1394 コネクタについて

このパソコンには、本体前面と背面に 1 つずつ、IEEE1394 コネクタ (4 ピン) があります。

デジタルビデオカメラや外付け用ハードディスクなど、IEEE1394 に対応した機器を接続できます。

周辺機器によっては、IEEE1394 に対応したコネクタのことを別の名称 (DV (ディーバイ) 端子など) で呼んでいるものもあります。

コネクタの位置



次のホームページで、このパソコンに接続できる周辺機器を紹介しています。参考にしてください。

NECのパーソナル商品総合情報サイト「121ware.com」のアドレス (URL)

<http://121ware.com>

IEEE1394 対応機器を接続する

ケーブルについて

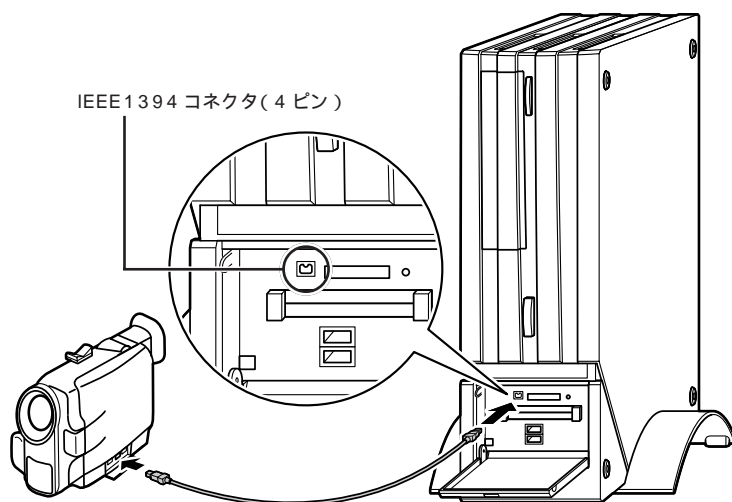
このパソコンと周辺機器を接続するには、別売のIEEE1394ケーブルが必要です。

ケーブルのコネクタ形状には、6ピンのもので4ピンものがあります。このパソコンのIEEE1394コネクタは、前面、背面のコネクタとも4ピンになっています。このパソコンと接続先のコネクタ形状に合わせたケーブルを使用してください。

デジタルビデオカメラを接続する

1

IEEE1394ケーブル(別売)で、本体前面または背面のIEEE1394コネクタ(4ピン)とデジタルビデオカメラのIEEE1394コネクタ(DV端子)を接続する




デジタルビデオカメラの映像は、このパソコンに添付されている「VideoStudio」または「DVD MovieWriter」(添付モデルのみ)を使って取り込み、編集ができます。

デジタルビデオカメラによっては、IEEE1394に対応した端子のことを、DV端子と呼ぶものもあります。

✓チェック!!

接続の際には、プラグの向きやコネクタのピン数を確認してください。


📖 参照

「VideoStudio」、「DVD MovieWriter」について  「ベースガイド」-「アプリケーションの紹介と説明」-「50音別目次」



パソコン同士を接続する

IEEE1394 ケーブルでパソコン同士を接続すると、パソコン間でプリンタやファイルを共有したり、データの移動ができます。


接続にはホームネットワークの設定が必要です。ホームネットワークの設定をするには、「ネットワークセットアップ ウィザード」を使います。「スタート」-「コントロールパネル」-「ネットワークとインターネット接続」で「ホームネットワークまたは小規模オフィスのネットワークをセットアップまたは変更する」をクリックして、表示された画面をご覧になり、設定してください。

LANの設定は、「パソコンガイド」-「パソコンの設定」-「ネットワークの設定」-「LANの設定」でも説明しています。


IEEE1394 対応機器を取り外すときの注意

IEEE1394 対応機器によっては、機器を接続するとデスクトップ右下の通知領域にが表示されることがあります。このような機器の取り外しは、をダブルクリックして表示される「ハードウェアの安全な取り外し」ウィンドウから行ってください。正しく取り外しが行われないと、パソコンが正常に動作しなくなることがあります。PART1の「POINT6 取り外しは手順を守って確実に」(p.9)に記載の手順で取り外しを行ってください。

LANの設定を行うとPCGATE Personalの「ネットワーク セキュリティ ウィザード」が表示されます。

「パソコンガイド」の「ウイルスとトラブルの予防」の「不正アクセスからパソコンを守るには」をご覧のうえ、設定を行ってください。

チェック!!

通知領域にアイコンが表示されていないときはをクリックしてください。

ピーシー

PC カードスロット

PCカードは、クレジットカードサイズの機器です。SCSI (スカジー) インターフェイスカードのようにパソコンの機能を拡張するものから、メモ리카ードのようにデータを保存、移動したりするだけのものまで、様々な種類があります。パソコンへの取り付け、設定が簡単なので、手間をかけずに機能を拡張できます。

PC カードについて

このパソコンでは、PC Card Standard に準拠した PC カードを使えます。

PC Card Standard に準拠した PC カードは、カードの厚さによって TYPE 1、TYPE 2、TYPE 3 の 3 種類に分けられます。

- ・TYPE 1 の PC カード 厚さ約 3.3mm
- ・TYPE 2 の PC カード 厚さ約 5.0mm
- ・TYPE 3 の PC カード 厚さ約 10.5mm

CardBus 対応 PC カードについて

CardBus(カードバス)は、より高速なデータ転送ができるPCカードの規格の一つです。

このパソコンでは、CardBus対応のPCカードを、左右のスロットに1枚ずつ、計2枚同時に使うことができます。

PC カードの取り扱い上の注意

PCカードは大変精密にできています。PCカードやPCカードスロットの故障を防ぐため、次の点に注意してください。

- ・高温、多湿、低温の場所に放置しない
- ・濡らさない
- ・重いものを載せない
- ・ぶつけたり、落としたりして、衝撃を与えない
- ・曲げない
- ・PCカードの端子部分に金属などを入れない
- ・PC Card Standard に準拠していないカードを、PCカードスロットに無理に押し込まない

✓ チェック!!

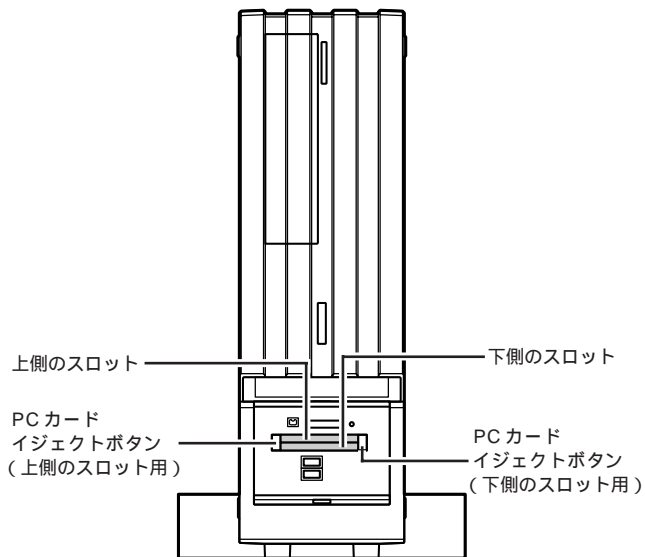
- ・このパソコンではZVポート対応のPCカードは使用できません。PCカードを購入する際は注意してください。
- ・省電力状態に対応していないPCカード(LANカードを含む)を使用中は、省電力状態にしないでください。購入時には、20分以上何も操作しないと自動的に省電力状態になるように設定されていますので、自動的に省電力状態にならないように設定し直してください。

📖 参照

自動的に省電力状態にならないように設定する PART4 の「省電力の設定を変える」(p.82)

PC カードスロットについて

このパソコンには、図のように上下2つのPCカードスロットがあり、それぞれのスロットにTYPE またはTYPE のPCカードを1枚ずつ、または上下のスロットを合わせてTYPE のPCカードを1枚、セットして使えます。



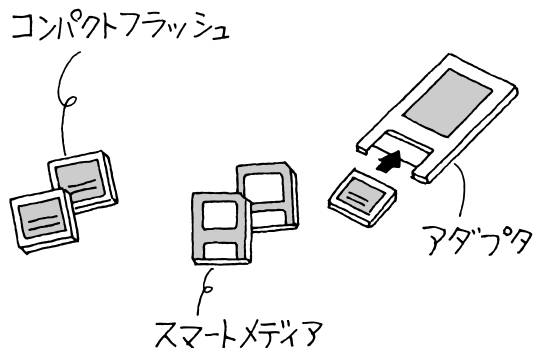
PC カードをセットする

セットする前の注意

- ・PCカードをセットする前にイジェクトボタンが収納されているか確認してください。ボタンが飛び出したままの状態ではPCカードをセットすると、イジェクトボタンが収納できなくなります。
- ・PCカードには表面と裏面があり、スロットへ差し込む方向も決まっています。このパソコンでは、PCカードの表面(ラベルの貼ってある面)を左に向けて差し込んでください。間違った向きでむりやり差し込むと、コネクタやスロットが破損する恐れがあります。

デジタルカメラのデータを取り込むとき

デジタルカメラのデータをPCカードスロットを使って取り込むときには、PCカードスロットにセットできるようにするための専用のアダプタが必要な場合があります。デジタルカメラに添付のマニュアルで確認してください。



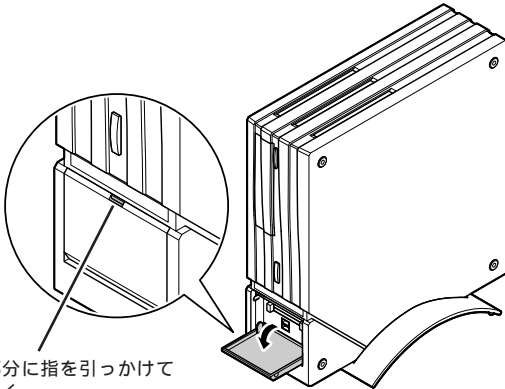
セットのしかた

1

パソコンの電源が入っていること、すべてのアプリケーションが終了していることを確認する

2

本体前面のカバーを開ける

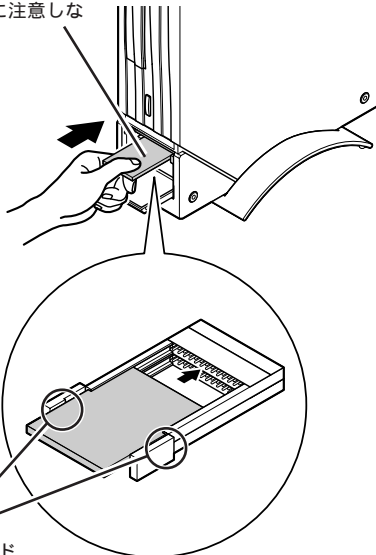


この凹部分に指を引っかけて
手前に引く

3

用意したPCカードを持ち、PCカードスロットにゆっ
くりとまっすぐ差し込み、

PCカードの表裏や差
し込む向きに注意しな
がら、



ガイドに沿ってPCカード
をまっすぐに差し込む

PCカードはパソコンの電源を入れたままでも、抜き差しができます。

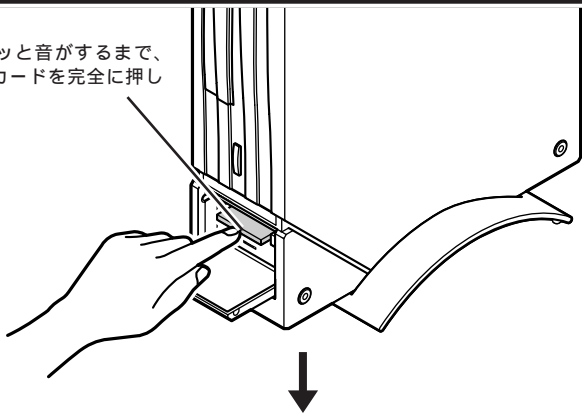
✓チェック!!


PCカードには表面と裏面があり、スロットへ差し込む方向も決まっています(p.24参照)。間違った向きでむりやり差し込むと、コネクタやスロットが破損する恐れがあります。詳しくは、PCカードのマニュアルをご覧ください。

4

PCカードの端を押して、PCカードがスロット内にすべておさまるようにセットする

カチッと音がするまで、PCカードを完全に押し込む



PCカードの種類によっては、画面右下の通知領域に  が追加される

PCカードの設定

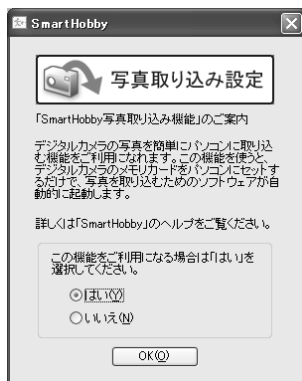
PCカードをPCカードスロットにセットすると、パソコンが自動的に設定を行い、すぐに使用可能な状態になります。

ただし、一度も使ったことのないPCカードをセットしたときは、設定が自動的には行われず、ドライバのインストールを行うための画面が表示されることがあります。この場合は、画面の指示をご覧になり操作してください。詳しくはPCカードに添付のマニュアルをご覧ください。

PCカードのデータを見る

PCカードのデータは、「マイコンピュータ」の中のPCカードのデータが入っているドライブをダブルクリックすると表示されます。

DCF対応のデジタルカメラで撮影した画像が入ったPCカードをセットすると、次の画面が表示されることがあります。ここで「はい」を選ぶとSmartHobbyが自動起動してPCカードの画像が一覧表示されます。



✓チェック!!

- ・使用するPCカードによっては、本体前面のカバーが開まらないものがあります。
- ・イジェクトボタン付きのPCカードアダプタをPCカードスロットにセットしたときは、本体前面のカバーを閉めないでください。PCカードアダプタのイジェクトボタンが押され、アダプタに装着したメモリカード等が外れることがあります。
- ・コネクタが破損する恐れがありますので、PCカードを押し込むときに無理な力をかけないように注意してください。

📖参照


ドライバのインストールについて
PART1の「POINT5 周辺機器を動かすために」(p.7)

PCカードをセットすると、カードの種類によっては、ドライブが追加になります。「マイコンピュータ」などで確認してください。

SmartHobbyの「設定」-「写真取り込み設定」で「OS標準の設定に戻す」を選ぶと、PCカードをセットしたときにSmartHobbyが自動起動しなくなり、「Windowsが実行する動作を選んでください。」画面が表示されるようになります。


また、PCカードをセットしたときに「Windowsが実行する動作を選んでください。」と表示された場合は、「フォルダを開いてファイルを表示する」や「イメージのライドショーを表示する」を選ばると、画像を一覧表示したり、ライドショーで画像を見たりすることができます。



ライドショーを終了するときは、マウスを動かすと表示される画面右上のバーでをクリックします。

参考

画像の一覧表示、ライドショーについて「ばそガイド」「こんなときの操作集」-「画像ファイル」-「画像ファイルの便利な読みこみ機能」

をクリックすると、SmartHobbyが起動します。

参考

SmartHobbyについて Smart Hobbyのヘルプ

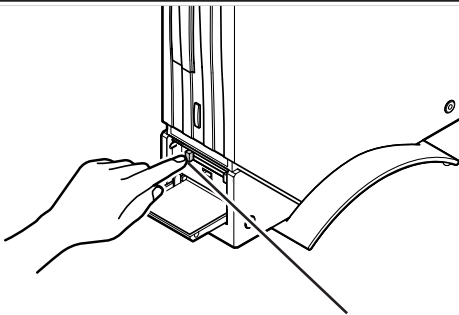
PCカードを取り出す

1

PART1の「POINT6 取り外しは手順を守って確実に」(p.9)の「取り外しの手順」を行う

2

取り出したいカードの入っているスロットのイジェクトボタンを軽く押す



カチッと軽く押すとイジェクトボタンが少し飛び出してくる

チェック!!

PCカードによっては、左の手順で取り出さないと、このパソコンが正常に動かなくなる可能性があります。必ず手順を守って取り外してください。

上のスロットに入っているPCカードを取り出す場合は左のイジェクトボタンを、下のスロットに入っているカードを取り出す場合は右のイジェクトボタンを押してください。

チェック!!

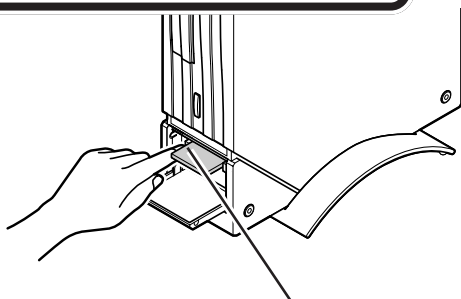
- ・ PCカードを2枚セットしたときは、同時に取り出さずに、1枚ずつイジェクトボタンを押して取り出してください。
- ・ PCカードを2枚セットしている場合、イジェクトボタンを押すときに、手順1で指定したPCカードとソケット番号の対応を間違えないようにしてください。

参考

PCカードスロットのソケット番号の確認 このPARTの「PCカードスロットについて」(p.23)

3

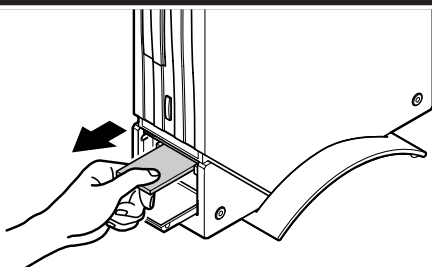
もう一度イジェクトボタンを押す



カチッと音がするまでイジェクトボタンを
しっかり押し込むとセットされていた PC
カードが少し飛び出す

4

出てきた PC カードを、まっすぐに静かに引き抜く



5

本体前面のカバーを閉める
「カチッ」と音がするまで押してください。

✓チェック!!

イジェクトボタンが出ている状態では、カバーを閉めることができません。

PC カードを使うときの注意

- ・ アプリケーションを使用中は PC カードのセットや、取り出しはしないでください。
- ・ PC Card Standard に準拠していない PC カードは使用できない場合があります。
- ・ このパソコンでは ZV ポート対応の PC カードは使用できません。
- ・ 省電力状態に対応していない PC カード (LAN カードを含む) を使用中は、省電力状態にしないでください。このパソコンは、購入時には 20 分以上何も操作しないと自動的に省電力状態になるように設定されていますので、自動的に省電力状態にならないように設定し直してください。

📖 参照

自動的に省電力状態にならないように設定する PART4 の「省電力の設定を変える」(p.82)

デュアルメモリー スロット

SDメモリーカードやメモリースティックには、CD-Rなどと同様に画像などのデータを保存できます。小さいので、扱いやすく携帯に便利です。

SDメモリーカード、メモリースティックについて

このパソコンでは、SDメモリーカードやメモリースティックを使うことができます。

SDメモリーカードやメモリースティックは、データを記録するためのIC記録メディアの一種です。小型、軽量で、記録できるデータの容量が大きいことが特徴です。

SDメモリーカードやメモリースティックを使うときの注意

- ・静電気や電氣的ノイズの影響を受ける場所では使わないでください。データが破壊されることがあります。
 - ・データの読み込み中や書き込み中に取り外さないでください。データが破壊されることがあります。
 - ・パソコン、またはSDメモリーカードやメモリースティックなどの不具合により、音楽データを録音できなかった場合、および音楽データが破損または消去された場合、データの内容は補償しかねます。
 - ・あなたが録音したものは、個人として楽しむなどのほかは、著作権法上、権利者に無断で使用できません。
 - ・「SDメモリーカード」のフォーマット(初期化)が必要な場合は、「SDメモリーカード」専用機器やSD規格対応のソフトウェアでフォーマットを行うことをおすすめします。
 - ・「メモリースティック」のフォーマット(初期化)が必要な場合は、デジタルカメラなどの「メモリースティック」専用機器や「マジックゲートメモリースティック」専用機器でフォーマットを行うことをおすすめします。
- WindowsのFATフォーマットを行うことも可能ですが、「メモリースティック」専用機器で使用する場合は動作は保証されておりません。
- ・各メモリーカードの取り扱いについては、各メモリーカードに付属している取り扱い説明書などをご覧ください。
 - ・マジックゲートメモリースティックの著作権保護機能には対応しておりません。

✓チェック!!

- ・SDメモリーカード、メモリースティックは別売です。
- ・SDメモリーカードの種類や取り扱い方などについて詳しくは、(株)東芝、松下電器産業(株)、米国SANDISK社のホームページをご覧ください。

このパソコンのデュアルメモリースロットでは、マルチメディアカードも使うことができますが、すべての動作を保証するものではありません。マルチメディアカードの種類や取り扱い方については、米国SANDISK社のホームページをご覧ください。

メモリースティックの種類や取り扱い方について詳しくは、ソニー株式会社のホームページをご覧ください。

- ・「メモリースティック」について
<http://www.sony.jp/products/ms/index.html>
- ・OpenMGについて
<http://www.openmg.com/>

SDメモリーカードやメモリースティックをセットする

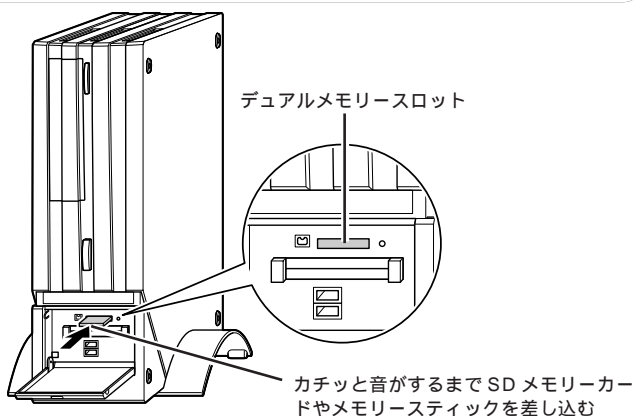
セットのしかた

1

本体前面のカバーを開ける

2

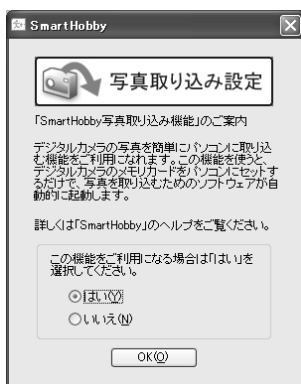
SDメモリーカードやメモリースティックの表面を上側に向けて、まっすぐに奥まで差し込む



SDメモリーカードやメモリースティックのデータを見る

SDメモリーカードやメモリースティックのデータは、「マイコンピュータ」の中のSDメモリーカードやメモリースティックのデータが入っているドライブをダブルクリックすると表示されます。

DCF対応のデジタルカメラで撮影した画像が入ったSDメモリーカードやメモリースティックをセットすると、次の画面が表示されることがあります。ここで「はい」を選ぶとSmartHobbyが自動起動してSDメモリーカードやメモリースティックの画像が一覧表示されます。

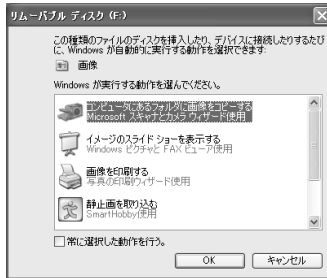


✓チェック!!

SDメモリーカードやメモリースティックには表面と裏面があり、スロットへ差し込む方向が決まっています。間違った向きでむりやり差し込むと、コネクタやスロットが破損する恐れがあります。詳しくは、SDメモリーカードやメモリースティックのマニュアルをご覧ください。

SmartHobbyの「設定」→「写真取り込み設定」で「OS標準の設定に戻す」を選ぶと、SDメモリーカードやメモリースティックをセットしたときにSmartHobbyが自動起動しなくなり、「Windowsが実行する動作を選んでください。」画面が表示されるようになります。

また、SD メモリーカードやメモリースティックをセットしたときに「Windows が実行する動作を選んでください。」と表示された場合は、「フォルダを開いてファイルを表示する」や「イメージのスライドショーを表示する」を選ぶと、画像を一覧表示したり、スライドショーで画像を見たりすることができます。



スライドショーを終了するとき、マウスを動かすと表示される画面右上のバーで をクリックします。

参照

画像の一覧表示、スライドショーについて 「ばそガイド」-「こんなときの操作集」-「画像ファイル」-「画像ファイルの便利な読みこみ機能」

をクリックすると、SmartHobby が起動します。

参照

SmartHobby について Smart Hobby のヘルプ

SD メモリーカードやメモリースティックを取り出す

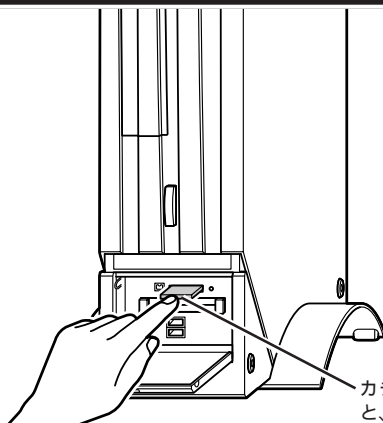
取り出す前の注意

アクセスランプが点灯しているときは、SD メモリーカードやメモリースティックを取り出さないでください。

取り出しかた

1

SDメモリーカードやメモリースティックを軽く押し込む



カチッと音がするまで差し込むと、少し飛び出します

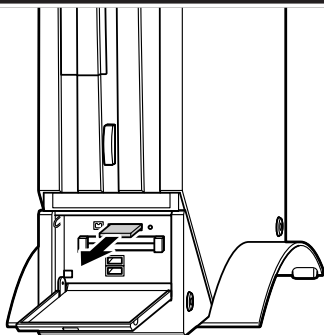
チェック!!

SD メモリーカードやメモリースティックを取り出すときは、PART 1 の「POINT6 取り外しは手順を守って確実に (p.9) の手順を行う必要はありません。通知領域の をクリックしたりダブルクリックしたりしないでください。

誤った操作をすると、デュアルメモリースロット、SDメモリーカードやメモリースティックが使えなくなることがあります。その場合は、パソコンを再起動してください。

2

出てきたSDメモリーカードやメモリースティックを
まっすぐ静かに引きぬく



データの扱いかた

Windows 上のファイルの扱いかた

著作権保護を必要としない画像や音声、テキストなどの一般的なWindows上のファイルは、「マイコンピュータ」や「エクスプローラ」などで扱うことができます。

光デジタルオーディオ (S/PDIF)出力端子

この端子からは、WAVE音源とMIDI音源をデジタルで出力できます。

光デジタルオーディオ(S/PDIF)出力端子について

このパソコンには、本体背面に光デジタルオーディオ(S/PDIF)出力端子(角形)があります。この端子にAVアンプなどのデジタル入力機能を持ったオーディオ機器を接続して、音を聴くことができます。

出力される音源

光デジタルオーディオ(S/PDIF)出力端子からは、次の音源が光デジタル信号で出力されます。

- ・WAVE(ウェーブ)音源
- ・MIDI(ミディ)音源
- ・音楽CDなどのデジタル再生音源

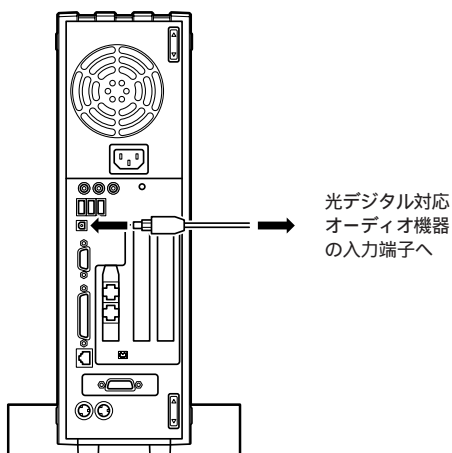
また、ドルビーデジタル5.1チャンネル出力(ドルビーデジタルサラウンドに対応。ただし、ドルビーデジタルによる5.1チャンネルで再生するためには、対応したオーディオ機器が必要です)にも対応しています。なお、DTS(ディーティーエス)出力には対応していません。

オーディオ機器を接続する

オーディオ機器を接続するときの注意

- ・必ず、オーディオ機器の電源を切ってから接続してください。
- ・デジタルオーディオ入力機器によっては光デジタルに対応していないことがあります。この場合は、別途、変換ユニットが必要になることがあります。
- ・デジタル入力機能のあるオーディオ機器を接続するときには、市販の光デジタルケーブルを使用してください。
- ・この端子の形状は光ミニ端子(角形)です。ケーブルのプラグ形状によっては使用できないものがありますので、ご購入時に確認してください。
- ・このパソコンの光デジタル信号出力のサンプリング周波数は48kHzです。デジタル入力機能のあるオーディオ機器を接続するときは、そのオーディオ機器が48kHzのサンプリング周波数に対応している必要があります。詳しくは、オーディオ機器のマニュアルで確認してください。

接続のしかた




設定の変更

光デジタルオーディオ出力端子にオーディオ機器を接続したときには、次のような設定の変更が必要です。

・S/PDIF の出力設定の変更

光デジタルオーディオ出力端子からどの音声をデジタル出力するかを設定します。

設定のしかたについて詳しくは、「ばそガイド」-「パソコンの設定」-「サウンドの設定」をご覧ください。

・WinDVD 4 の設定の変更

WinDVD 4 でドルビーデジタル 5.1 チャンネル出力を行う場合は、WinDVD 4 の「デジタル出力」の設定を変更します。設定のしかたについて詳しくは、WinDVD 4 のヘルプをご覧ください。

音声出力 / 入力端子

パソコンに外部オーディオ機器を接続するときはこの端子を使います。パソコンから音を出力するのか、オーディオ機器から音を出力するのかを確認して機器を接続してください。

音声出力 / 入力端子について

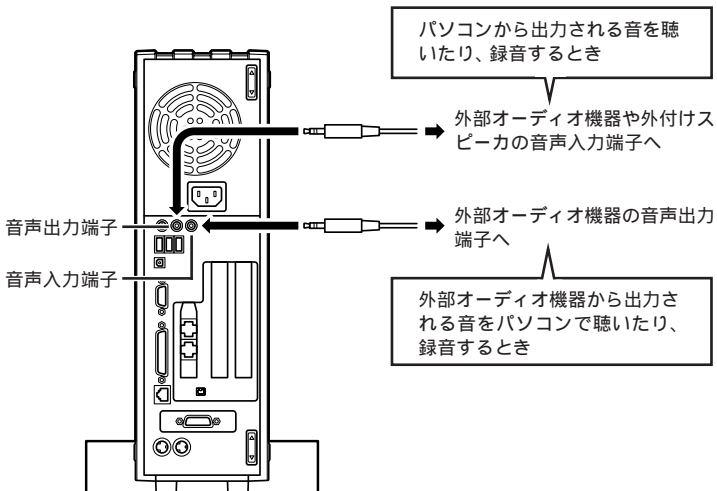
このパソコンには本体背面に音声出力端子、音声入力端子があります。外部オーディオ機器を接続できます。

オーディオ機器を接続する

ケーブルについて

音声出力端子、音声入力端子に接続できるのは、ステレオミニプラグ付きのオーディオケーブルです。

接続のしかた



外部オーディオ機器の RCA 端子から接続する場合は、ステレオ RCA ピンプラグ ステレオミニプラグの変換ケーブルまたはコネクタが必要になります。

✓ チェック!!

音声出力端子と外部オーディオ機器を接続するときは、外部オーディオ機器側は、「LINE IN」、「AUX IN」などの入力端子に接続してください。

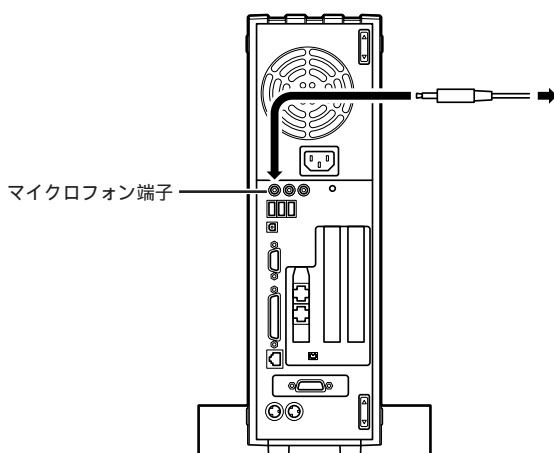
マイクロフォン端子 / ヘッドフォン端子

マイクロフォンを接続してパソコンに音を入力したり、ヘッドフォンを接続してパソコンの音を聴いたりするときに使います。

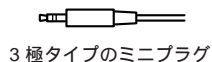
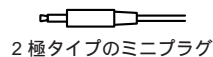
マイクロフォンを接続する

接続のしかた

このパソコンに接続できるのは、ミニプラグ付のマイクロフォンです。



このパソコンのマイクロフォン端子には、次の2種類のプラグのどちらも接続できます。



音量の調節

マイクロフォンからの入力音量は、Windowsの「ボリュームコントロール」の機能で調節します。「ボリュームコントロール」は、「スタート」-「すべてのプログラム」-「アクセサリ」-「エンターテインメント」-「ボリュームコントロール」をクリックして起動できます。

ハウリングについて

マイクロフォンをスピーカに近づけると、スピーカから「キーン」という大きな音が出ることがありますが、故障ではありません。これをハウリング現象といいます。この場合は、次の対策を行ってください。

- ・マイクロフォンをスピーカから遠ざける
- ・「ボリュームコントロール」で入力音量(ボリューム)を小さくする

取り込んだ音声の利用

マイクロフォンから取り込んだ音声は、「サウンドレコーダー」というアプリケーションを使って録音し、ファイルに保存できます。詳しくは、サウンドレコーダーのヘルプをご覧ください。「サウンドレコーダー」は、「スタート」-「すべてのプログラム」-「アクセサリ」-「エンターテイメント」-「サウンドレコーダー」をクリックして起動できます。

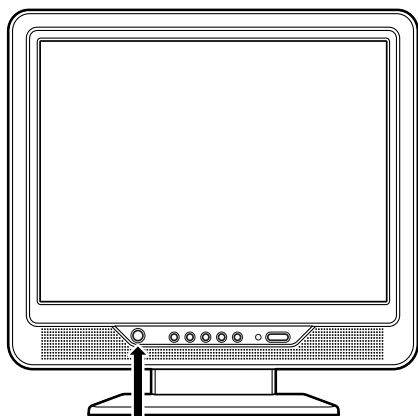
マイクロフォンを使って音声入力をする

別売の日本語音声認識ソフトをインストールして、このパソコンにマイクロフォンを接続すると音声で文字入力やパソコンの操作ができるようになります。このパソコンに添付されているアプリケーションのなかで、「音声対応」となっているものは、音声で文字入力や操作ができます。詳しくは、アプリケーションのマニュアルまたはヘルプをご覧ください。

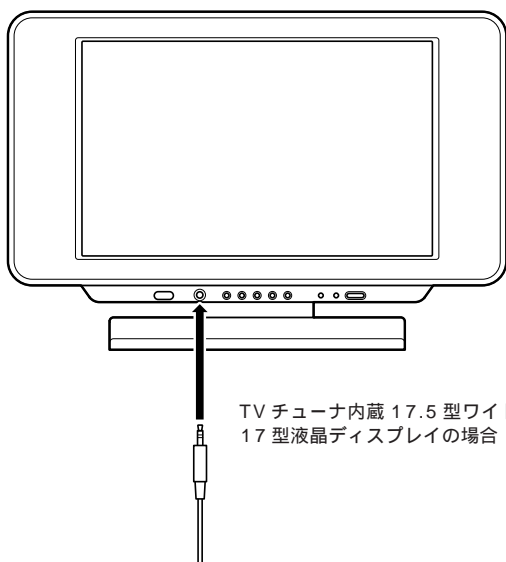
ヘッドフォンを接続する

接続のしかた

セットのディスプレイに接続できるのは、ステレオミニプラグ付きのヘッドフォンです。市販のヘッドフォンなどを接続できます。お持ちのヘッドフォンのプラグが大きくて入らないときは、電器店などで「ステレオ標準プラグ ステレオミニプラグ」変換プラグを購入してください。


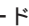




17型 / 15型液晶ディスプレイの場合



TVチューナー内蔵17.5型ワイド液晶ディスプレイ、
17型液晶ディスプレイの場合

音量の調節

キーボードの【】【】ボタンで調節します。

【】【】ボタンで調節しても音量が小さすぎるような場合は、Windowsの「ボリュームコントロール」を使って調節してください。

✓チェック!!

ヘッドフォンを接続するときは、音量を小さくしてから接続してください。

TVモデルの場合は、リモコンでも音量の調節ができます。

📖参照

リモコンについて 『リモコン取扱説明書』

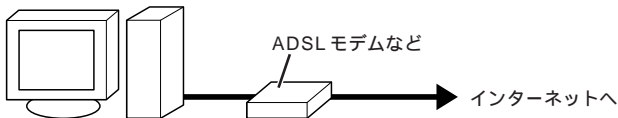
ラン LAN コネクタ

本体背面には、LAN コネクタがあります。ケーブルテレビやADSL(エーディーエスエル)モデムなどのブロードバンド対応機器を接続したり、複数のパソコンや周辺機器をつないでネットワークを作ったりするときに使います。

LAN コネクタを使ってできること

接続する機器によって次のようなことができます。

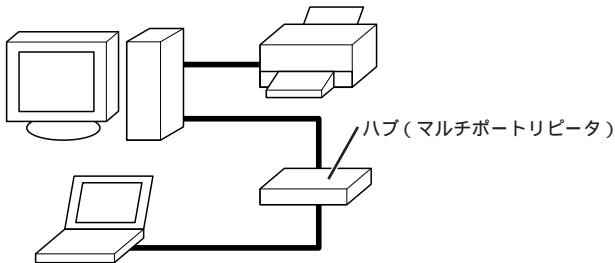
ブロードバンドでインターネットに接続する



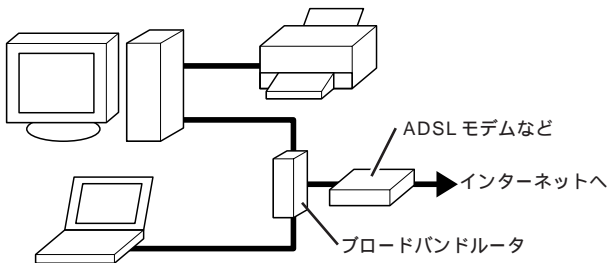
LAN コネクタにケーブルテレビやADSLモデムなどのブロードバンド対応機器を接続します。

ネットワークを作る

ネットワークを作ると、プリンタの共有やファイルのやりとりができるようになります。



ハブ(マルチポートリピータ)と各パソコンのLAN コネクタを接続します。



別売のルータなどを使ってこのように接続すると、プリンタやファイルの共有だけでなく、複数のパソコンから同時にインターネットに接続することもできます。

参照

ブロードバンドについて 『快適パソコン生活 Book』

ワイヤレス LAN は、左のような例で、各機器とパソコンとの接続を無線にしたものです。このパソコンに別売のワイヤレス LAN アダプタを取り付けて、ワイヤレス LAN に対応した周辺機器を使います。

LAN の設定を行うと PCGATE Personal の「ネットワーク セキュリティ ウィザード」が表示されます。
 『パソコンガイド』の「ウイルスとトラブルの予防」の「不正アクセスからパソコンを守るには」をご覧ください。

LAN ケーブルを接続する

LAN コネクタと各機器との接続には、LAN ケーブルを使います。

接続するときの注意

- ・ LAN ケーブルは別売です。
- ・ LAN ケーブルを購入する際は、接続する LAN や機器の規格にあったケーブルを購入してください。
- ・ 100BASE-TX で LAN に接続するには、カテゴリ 5 の LAN ケーブルが必要です。
- ・ 1000BASE-T で LAN に接続するには、カテゴリ 5e 以上の LAN ケーブルが必要です。

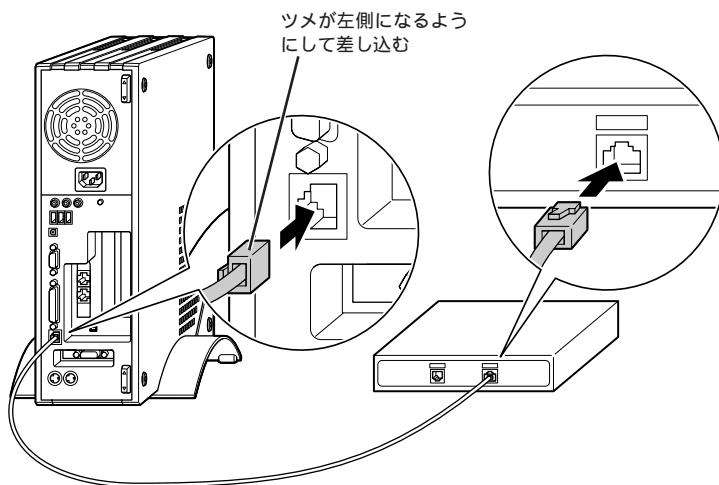
接続のしかた

1

LAN ケーブルのプラグを、向きに気をつけて本体背面の LAN コネクタ(品)に接続する

2

ADSL モデムやハブ(マルチポートリピータ)などに、LAN ケーブルのもう一方のプラグを接続する



✓チェック!!

LAN ケーブルには、ストレートケーブルとクロスケーブルの 2 種類があります。目的によって使うケーブルが違いますので、購入するときは注意してください。

- ・ パソコンとハブをつなぐ場合: ストレートケーブル
- ・ パソコンと ADSL モデムをつなぐ場合 : ストレートケーブル
- ・ パソコンとパソコンを直接つなぐ場合 : クロスケーブル

詳しくは、各 ADSL 接続業者にお問い合わせください。

ハブの接続について詳しくは、ハブに添付のマニュアルをご覧ください。

ネットワークの設定

設定のしかた

ADSLモデムやケーブルテレビ、ルータを使ってインターネットに接続する場合の設定方法は、各機器のマニュアルをご覧ください。

ネットワークの設定は、次の方法でできます。


- ・ Windows のコントロールパネルで設定する
「スタート」>「コントロールパネル」>「ネットワークとインターネット接続」>「ホームネットワークまたは小規模オフィスのネットワークをセットアップまたは変更する」をクリックすると、「ネットワークセットアップウィザード」が表示されます。画面の説明を読んで、自分のパソコンの接続環境にあった設定をしてください。
- ・ 「ホームネットワークアシスタント」で設定する
このパソコンに添付されている「ホームネットワークアシスタント」を使うと、ホームネット（家庭内 LAN）を利用するために、パソコンやパソコンに接続する機器の設定ができます。

ネットワーク上の自分のコンピュータを確認する



ネットワークの設定が正しく行われると、「マイネットワーク」に自分のコンピュータ名が表示されます。「スタート」>「マイ コンピュータ」の「マイネットワーク」をクリックして、確認してください。

セキュリティの設定


ブロードバンド対応機器でインターネットに常時接続すると、パソコンへの不正侵入を受けやすくなります。

このパソコンにプリインストールされている「PCGATE Personal」は、LAN の設定を行うと、「ネットワーク セキュリティ ウィザード」を表示します。 「ぼそガイド」の「ウイルスとトラブルの予防」の「不正アクセスからパソコンを守るには」をご覧ください。セキュリティの設定をしてください。

参照

- ・ LAN の設定について  「ぼそガイド」>「パソコンの設定」>「ネットワークの設定」>「LAN の設定」
- ・ 「ホームネットワークアシスタント」について  「ぼそガイド」>「パソコンの設定」>「ネットワークの設定」>「ホームネットワークアシスタント」

参照

- ・ 不正侵入とセキュリティについて
『快適パソコン生活 Book』
- ・ PCGATE Personal について 
「ぼそガイド」>「ウイルスとトラブルの予防」>「不正アクセスからパソコンを守るには」>「ファイアウォールソフトを導入しよう」

モジュラーコネクタ

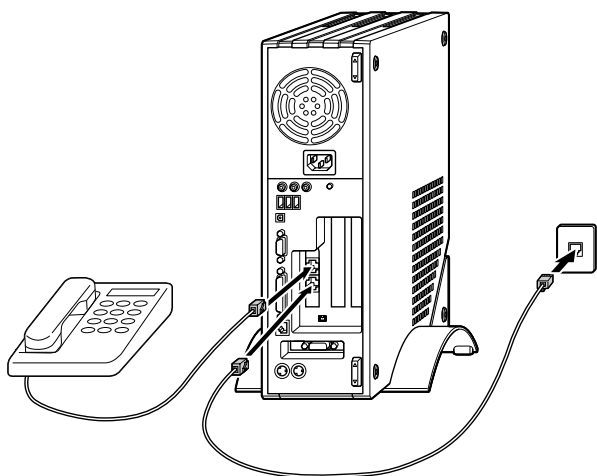
本体背面には、電話機用モジュラーコネクタと電話回線用モジュラーコネクタがあります。ご利用になるインターネット接続の回線がCATVやADSL(エーディーエスエル)回線ではない場合に、この操作を行って電話回線に接続する必要があります。この操作を行っても、電話機は今まで通り使えます。

用意するもの



モジュラーケーブル

電話回線への接続のしかた

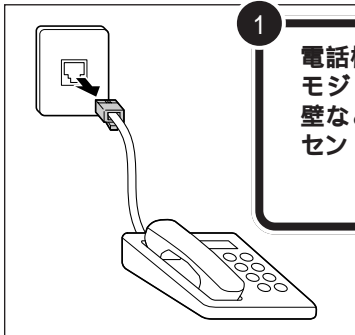


電話機のケーブルをモジュラーコンセントから外して本体に接続します。次に、添付のモジュラーケーブルを使って、本体とモジュラーコンセントを接続します。詳しくは、次ページの手順をご覧ください。

✓チェック!!

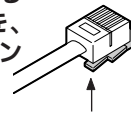
- ・パソコンを電話回線に接続するには、電話回線の接続口がモジュラーコンセントになっている必要があります。
- ・このパソコンを電話回線に接続するためのケーブルは、2mの長さのものが添付されています。添付のモジュラーケーブルでは長さが足りない場合は、電器店などで必要な長さのモジュラーケーブルをお買い求めください。

電話機をパソコンにつなぐ



1

電話機につながっている
モジュラーケーブルを、
壁などのモジュラーコン
セントから外す

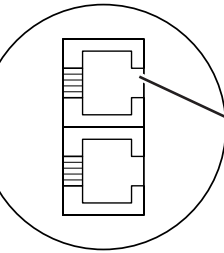
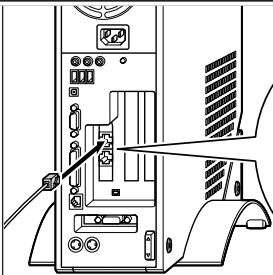


このツメを押さえて取り外す

モジュラーケーブル(電話線)のプラグには、上下のどちらかにツメが付いています。このツメを指でつまんで押さえるようにすると、簡単に抜くことができます。

2

手順1で外した電話機のモジュラーケーブルのプラグを、向きに気をつけて、本体背面の☎の付いたコネクタに差し込む



モジュラーケーブルのツメが右側になるように差し込む

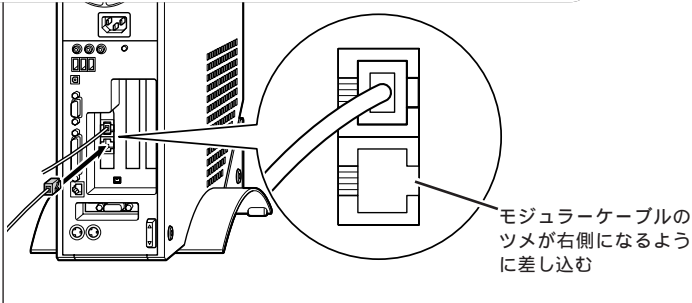
✓チェック!!

品マークの付いたコネクタと間違えないように注意してください。

パソコンを電話回線につなぐ

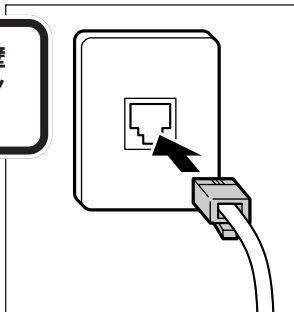
1

添付のモジュラーケーブルのプラグを、向きに気をつけて、本体背面の□の付いたコネクタに差し込む



2

もう一方のプラグを壁などのモジュラーコンセントに差し込む



パソコンを電話回線に接続しても、電話機はこれまで通り使うことができます。パソコンの電源が入っていてもいなくても関係ありません。

✓チェック!!

品マークの付いたコネクタと間違えないように注意してください。

✓チェック!!

パソコンと電話回線をつなぐモジュラーケーブルや、電話機とパソコンをつなぐモジュラーケーブルは、人の通る場所を避けて配線してください。うまく配線できないときは、お近くの電話工事店やパソコンのご購入元などにご相談ください。

📖参照

- ・ 品マークの付いたコネクタについて「LANコネクタ」
- ・ ADSL、CATVについて『快適パソコン生活Book』

パラレルコネクタ

パラレルコネクタにはプリンタなどのパラレル対応機器を接続できます。

パラレルコネクタについて

プリンタなどのパラレル対応機器を接続するためのコネクタです。パラレル対応機器であればプリンタ以外の機器も接続することができます。また、他のパソコンとケーブルで接続してデータ転送することができます。

パラレルコネクタに機器を接続する

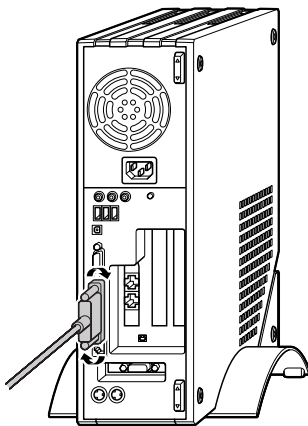
接続するときの注意

パソコン本体と周辺機器の電源を切ってから接続してください。

接続のしかた

1

パソコン本体背面のパラレルコネクタに、パラレルケーブルのコネクタを差し込み、



2

上下のネジを回して固定する

P A R T

3

パソコン内部に取り付ける

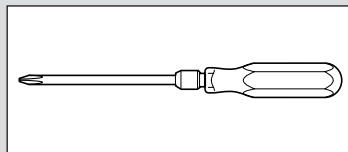
ここでは、パソコンのカバーを開けてパソコン内部に周辺機器を取り付ける方法を説明しています。

取り付け方が少しむずかしいので、手順をしっかりと読んでから作業してください。

本体の開け方と閉め方

メモリを増設したり、いろいろなボードをパソコンに組み込むときには、本体のルーフカバー(本体をおおっているカバー)を外す作業が必要となります。ここでは、その作業について説明します。作業はあせらず、ゆっくりと行ってください。

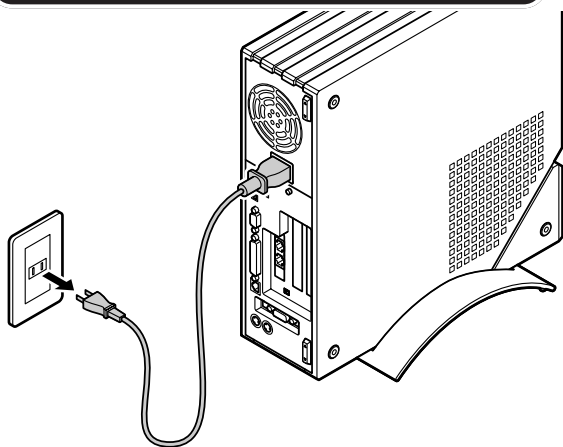
スタビライザを外す際に、プラス(+)ドライバーが必要になります。ネジ山にあった先端のものを用意してください。ネジを落としたりしないよう、ドライバーの先端が磁石になったものをおすすめします。



ルーフカバーの外し方

1 本体と、プリンタなど周辺機器の電源を切る

2 本体の電源ケーブルをコンセントから抜く



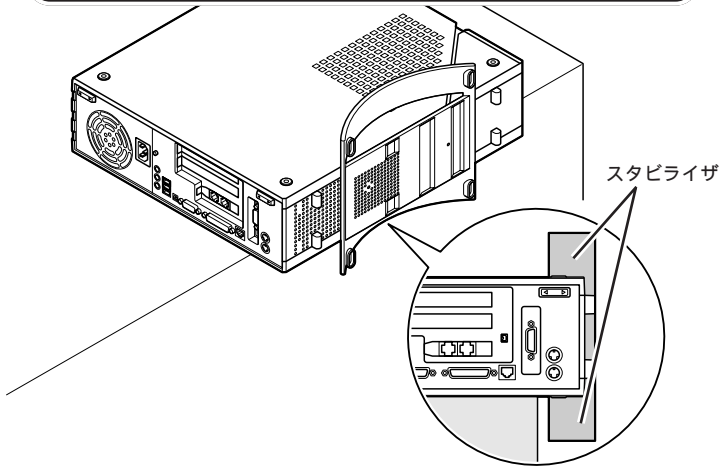
3 本体に接続されているケーブルをすべて取り外す

✓チェック!!

ここで取り外したケーブルは、メモリやボードなどの増設が終わり、ルーフカバーを取り付けたあとで、もとどおりに接続することになります。外す前に、どのコネクタにどのケーブルが接続されているのかを確認しておきましょう。

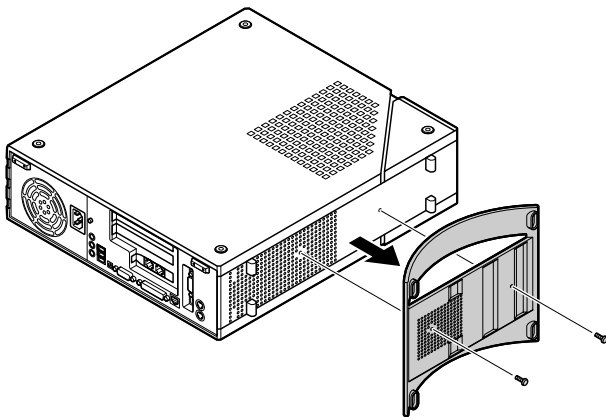
4

本体の左側面(正面から見て左側)を上に向けて静かに横に倒し、底面のスタビライザがはみ出るように机の端などに置く



5

ドライバーで本体底面のネジを2本外し、スタビライザを取り外す



本体を横に倒すときは、本体を安定させるためや机やテーブルなどを傷つけたりしないように、下に厚手の紙や布などを敷いておくことをおすすめします。

✓チェック!!

スタビライザを外したときに本体が衝撃を受けないように、ちょうどスタビライザの高さの分だけ、本体が机の端などからはみ出るように置いて安定させます。

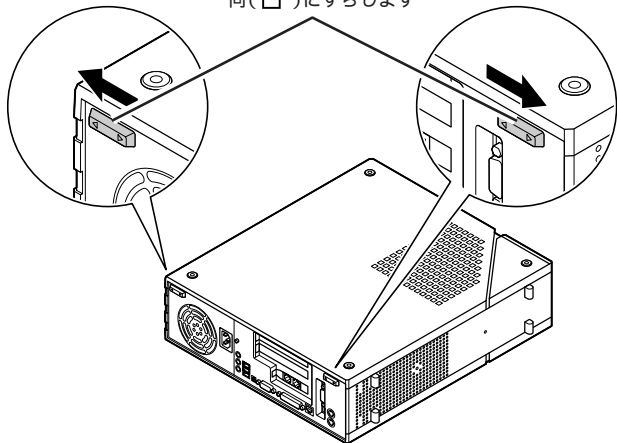
✓チェック!!

外したネジをなくさないように、気をつけてください。
スタビライザを落下させないよう、スタビライザを手を持って取り外してください。

6

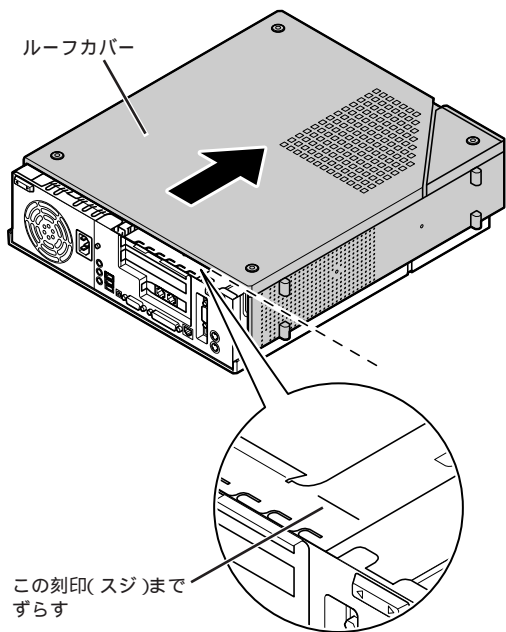
本体背面のレバーを外側方向(⇨)にずらす

カチッと音がしてロックが外れるまで外側方向(⇨)にずらします



7

ルーフカバーを下図のように少し前にずらして



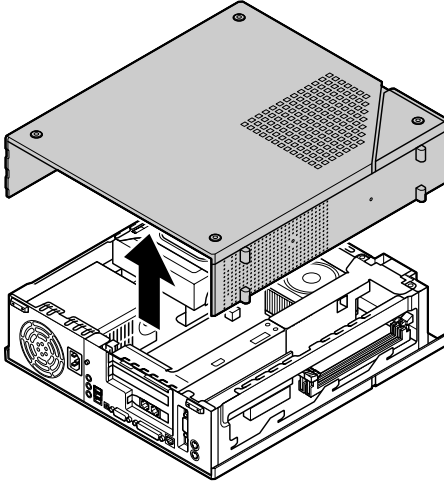
この刻印(スジ)までずらす

✓チェック!!

- ・ルーフカバーを取り外す際、PCカードスロットのイジェクトボタンが押し込まれていることを確認してください。
- ・ルーフカバーを取り外す際は、CD/DVDドライブのカバーをひっぱらないでください。カバーが破損することがあります。

8

そのままゆっくり上方向に持ち上げて取り外す

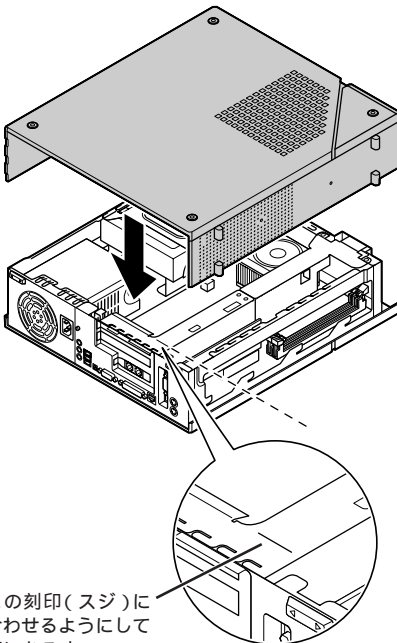


ルーフカバーの取り付け方

機器の取り付けが終わって、カバーをもとどおりに取り付けるときは、外すときと逆の順番で作業を進めてください。

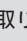
1

ルーフカバーの先端を下の図の位置に合わせるようにして下におろす



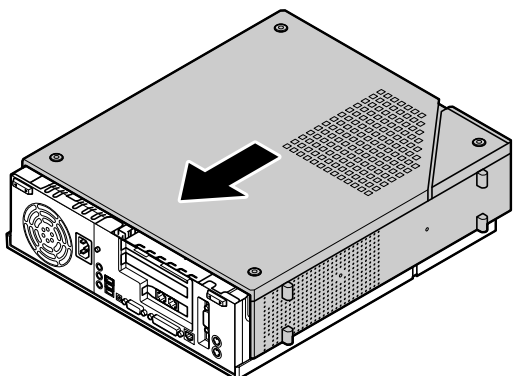
この刻印(スジ)に
合わせるようにして
下におろす

✓チェック!!

- ・このとき、内部のケーブルや部品を引っかけたり、はさんだりしないように気をつけてください。
- ・ルーフカバーを取り付ける際、PCカードイジェクトボタンが押し込まれていることを確認してください。
- ・ルーフカバーを取り付ける際は、CD/DVDドライブのカバーを押し込まないでください。カバーが破損することがあります。
- ・ルーフカバーを取り付ける前に、本体背面のレバーが「」の位置にあることを確認してください。

2

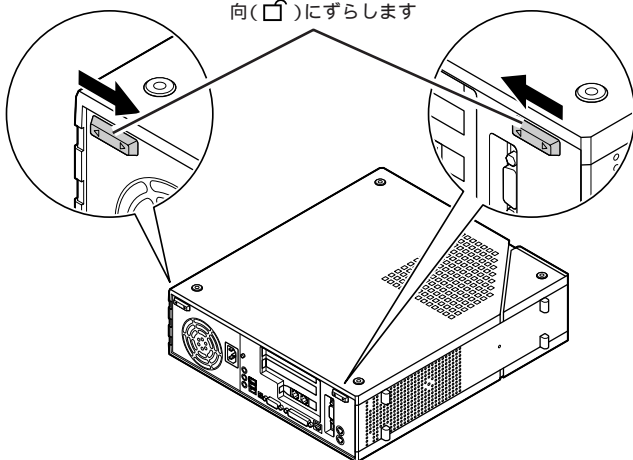
ルーフカバーを本体背面側にスライドさせる



3

本体背面のレバーを内側方向(◻)にずらして固定する

カチッと音がしてロックが外れるまで外側方向(◻)にずらします



4

スタビライザをもとどおりに取り付ける

5

「ルーフカバーの外し方」の手順3(p.48)で取り外したケーブルをもとどおりに取り付ける

📖 参照

スタビライザの取り付けについて『はじめにお読みください』PART2の「パソコン本体にスタビライザを取り付ける」

📖 参照

ケーブルの接続 『はじめにお読みください』

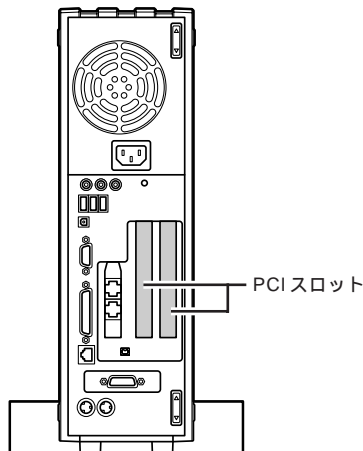
ピーシーアイ

PCI スロット

このパソコンの PCI スロットには、SCSI インターフェイスボードなどの PCI ボードを取り付けられます。

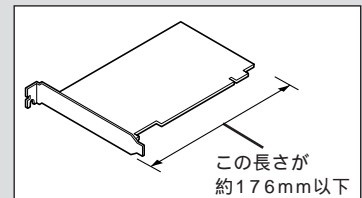
PCI スロットについて

このパソコンでは、下の図のように、2つの PCI スロット (TV モデルでは 1つ) を使用できます。
スロットにはハーフサイズの PCI ボードを取り付けることができます。



✓チェック!!

- ・このパソコンには、フルサイズの PCI ボードは取り付けられません。
- ・ハーフサイズの PCI ボードであっても特殊な形状のボードは取り付けられないことがあります。ハーフサイズの PCI ボードとは、次のような大きさのボードのことです。



PCI ボードの取り付けと取り外し

PCI ボードの取り付け方

1

正しい手順で本体のルーフカバーを外す

✓チェック!!

以降の手順では、本体のカバーを開けて作業します。

PCI ボードを取り付けるときには、必ず PCI ボードに付属のマニュアルもご覧ください。

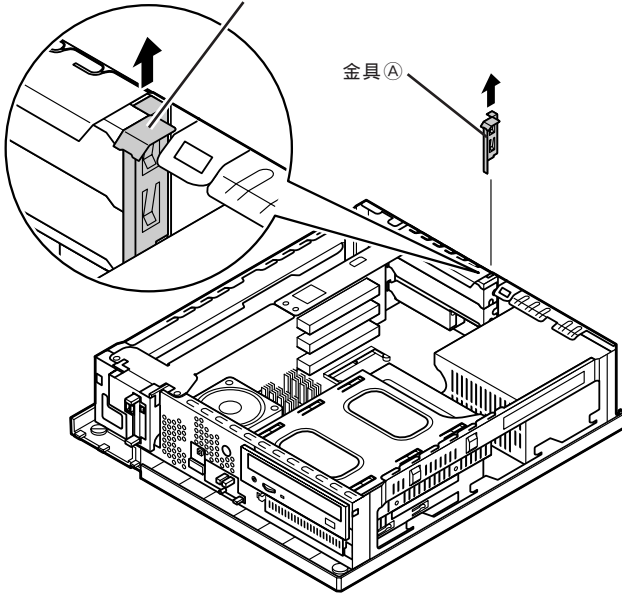
📖参照

ルーフカバーの外し方 この PART の「本体の開け方と閉め方」(p.48)

2

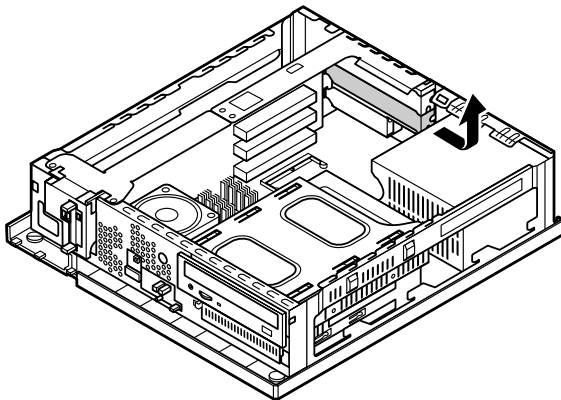
下の図のように金具 ① を上へ引き抜くようにして取り外す

金具 ① がいきおいよく飛び出さないようにこの部分を指でしっかりとつまみ上へゆっくり引き抜く



3

空いている PCI スロットの スロットカバーを取り外す



✓チェック!!

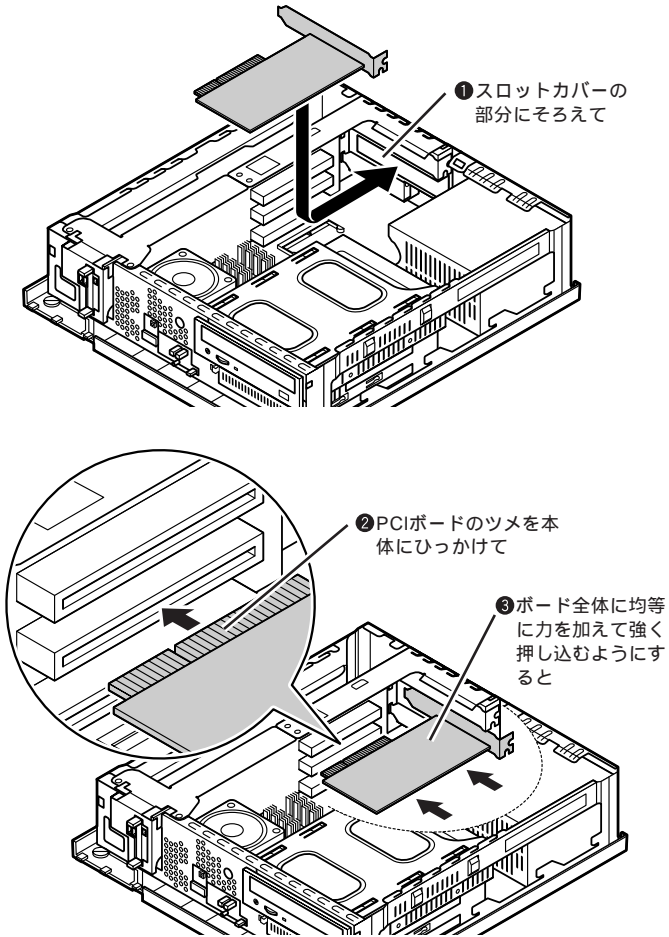
- ・ 金具 ① を取り外すときは、指をぶついたり、切ったりしないように注意してください。
- ・ 電源ケーブルやディスプレイのケーブルなど、本体に接続されているケーブルは本体からすべて取り外してください。
- ・ 机やテーブルを傷つけないように、下に厚手の紙や布などを敷いておくことをおすすめします。
- ・ 標準で取り付けられている PCI ボードを取り外して、別の PCI ボードを取り付けた場合はサポートの対象外になります。
- ・ 標準で取り付けられている PCI ボードは、購入時に取り付けられていたスロットで使用してください。

✓チェック!!

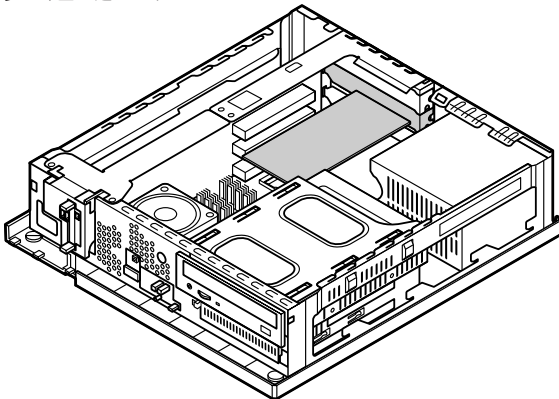
- ・ スロットカバーは、ここで取り付けたボードを取り外さないかぎり、不要となりますが、なくさないように大切に保管してください。
- ・ PCI ボードを持つときは、ボード上の部品やツメ(端子)部分に触れないように注意してください。

4

PCIボードを、両手で支えながらスロットに慎重に差し込む



④ うまく差し込めず



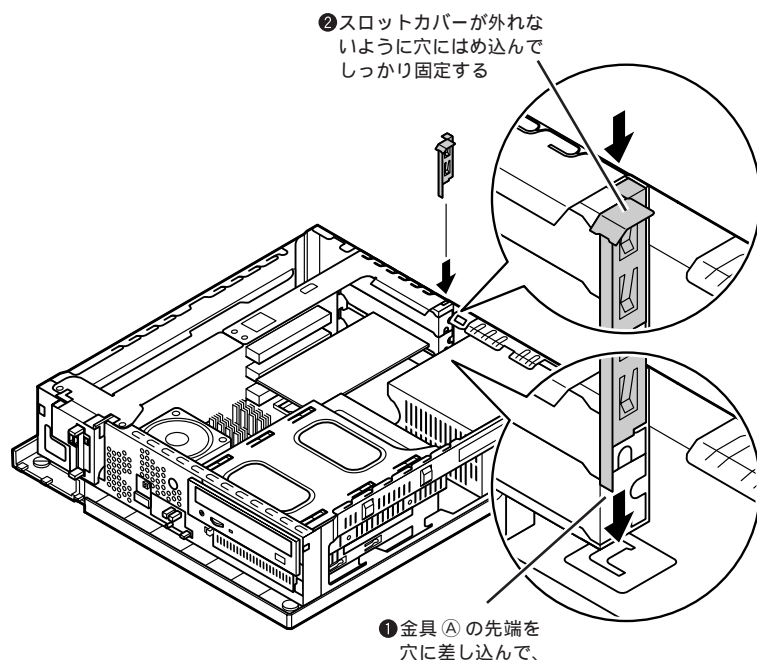
PCIボードをしっかり差し込むには、強い力が必要です。ボードのツメの先端がPCIスロットにきちんと合っていれば壊れることはありませんので、強く押し込むようにしてください。また、そのときに指をぶついたり、切ったりしないように注意してください。

チェック!!

しっかり差し込んでおかないと、故障の原因になります。

5

手順2で外した金具[Ⓐ]を使って、PCIボードを固定する



6

正しい手順で本体のルーフカバーを取り付ける

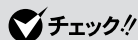
PCIボードによっては、ボードの取り付け後、パソコン側で設定作業が必要なものもあります。詳しくは、PCIボードに付属のマニュアルをご覧ください。また、PCIボードの使い方についても、PCIボードに付属のマニュアルをご覧ください。

PCIボードの取り外し方

PCIボードの取り外しは、PCIボードの取り付けと逆の手順で行ってください。



参照
ルーフカバーの取り付け方 このPARTの「本体の開け方と閉め方」(p.48)



チェック!!
FAX モデム / LAN ボード、地上波 TV & データボードも、PCIボードと同じ方法で取り付けられています。これらのボードの取り付け、取り外しは、PCIボードと同じように行うことができます。

AGP スロット

このパソコンでは、AGP ボードを交換することもできます。

AGP ボードの取り外しと取り付け

1

正しい手順で本体のルーフカバーを外す

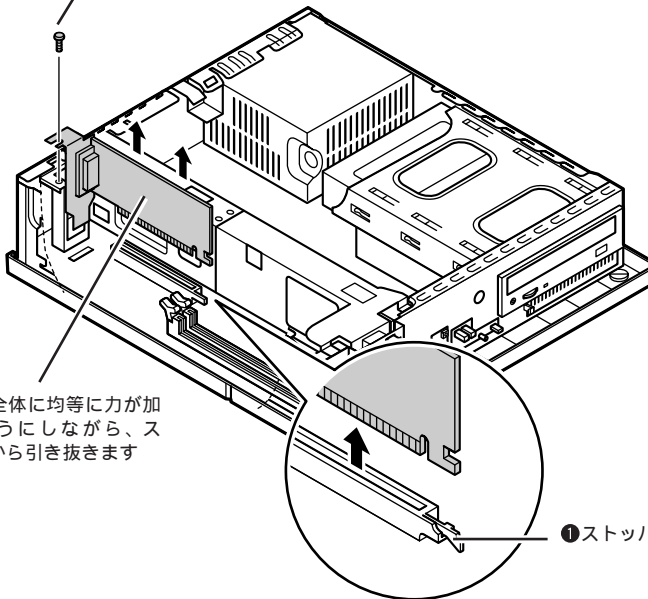
2

下の手順でAGPスロットに取り付けられているAGPボードを引き抜く

参照

ルーフカバーの外し方 このPARTの「本体の開け方と閉め方」(p.48)

② スロットカバーを固定しているネジを外し



③ ボード全体に均等に力が加わるようにしながら、スロットから引き抜きます

① ストッパーを倒して

3

取り外しと逆の手順でAGPボードを取り付け、ルーフカバーを取り付ける

メモリ

このパソコンでメモリを増やすときは、別売の「増設RAM(ラム)サブボード」というボードを、専用のコネクタに取り付けます。

メモリを増やすには

どのくらいメモリを増やすかを決める(p.59)

このパソコンでは、最大 2,048M バイトまで増やせます。



必要なものを準備する

必要な増設 RAM サブボード等を準備します。



増設 RAM サブボードを
取り付ける(p.60)

本体のルーフカバーを取り外し、用意した増設RAMサブボードを専用のコネクタに取り付けます。取り付けたらルーフカバーを元に戻します。



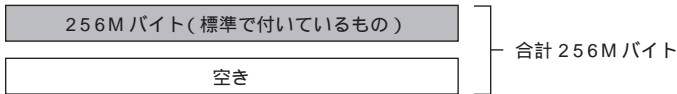
メモリが増えたかどうか確認する(p.63)

本体の電源を入れて、増やしたメモリがこのパソコンで使えるようになっているかどうか確認します。

メモリの増やし方の例

このパソコンには、増設RAMサブボード(DIMM:ディム)を差し込むコネクタ(スロット)が、2つ用意されています。標準では、この内の1つのコネクタに256Mバイトまたは512MバイトのRAMサブボードが付いています。

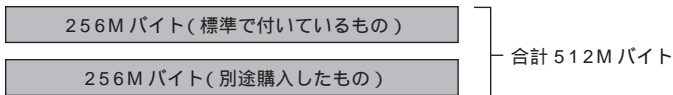
ここでは、標準で256MバイトのRAMサブボードが付いている場合を例にメモリの増やし方を説明します。



空いている残りの1スロットに、増設RAMサブボードを追加することで、メモリを増やします。また、標準で付いているRAMサブボードを取り外して、より大きな容量の増設RAMサブボードに取り替えることも可能です。メモリは、最大で2,048Mバイト(1,024Mバイトの増設RAMサブボード×2枚)まで増やすことができます。

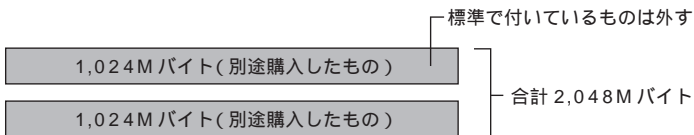
・例1:512Mバイトにする場合

256Mバイトの増設RAMサブボードを1枚追加します。



・例2:2,048Mバイト(最大)にする場合

標準で付いているRAMサブボードを外し、1,024Mバイトの増設RAMサブボードを2枚追加します。



このパソコンで使える増設RAMサブボード

パソコンのメモリを増やすときには、「増設RAMサブボード」というボードを使います。

このパソコンでは、「DDR SDRAM DIMM(PC2700)」と呼ばれるタイプの次のような増設RAMサブボードを使うことをおすすめします。

増設RAMサブボードの種類

型名	メモリ容量
PK-UG-ME005	256Mバイト
PK-UG-ME006	512Mバイト

増設RAMサブボードに対して、パソコンに最初から取り付けられているメモリのことを「RAMサブボード」といいます。

実際に利用できるメモリ容量は、取り付けたメモリの総容量より少ない値になります。

✓チェック!!

メモリは、大変壊れやすい部品です。取り外した標準のRAMサブボードは大切に保管してください。

✓チェック!!

このパソコンでは、「SIMM(シム)」や、DDRが付かない「SDRAM DIMM」というタイプの増設RAMサブボードは使用できません。間違って購入しないように注意してください。

増設 RAM サブボードの取り付けと取り外し

ボードを取り扱うときの注意

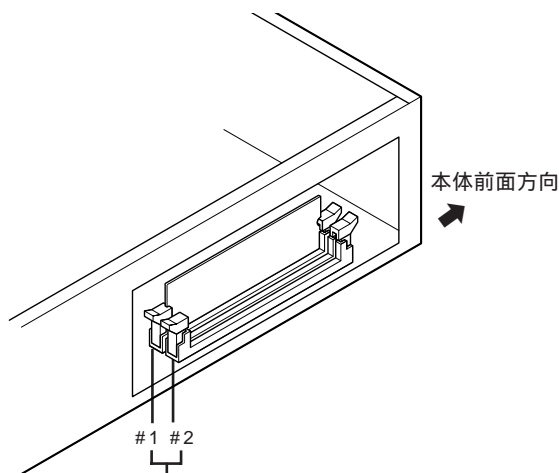
増設 RAM サブボードおよび標準で付いている RAM サブボードは、静電気に大変弱い部品です。身体に静電気を帯びた状態でこれらのボードに触れると、ボードが破損する原因となります。ボードに触れる前に、身近な金属(アルミサッシやドアのノブなど)に手を触れて、身体の静電気を取り除くようにしてください。

増設 RAM サブボードの取り付け方

1

正しい手順で本体のルーフカバーを外す

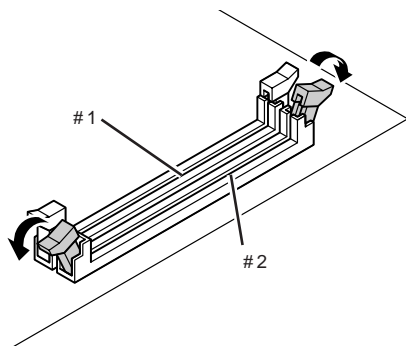
ここで、増設 RAM サブボード用のコネクタの位置を確認しておいてください。



ここに増設 RAM サブボード用コネクタがあります。本体内側に近い方から、#1、#2 と呼びます。

2

ボードを差し込むコネクタの両側のフックを外側に開く



✓チェック!!

以降の手順では、本体のカバーを開けて作業します。

📖参照

ルーフカバーの外し方 この PART の「本体の開け方と閉め方」(p.48)

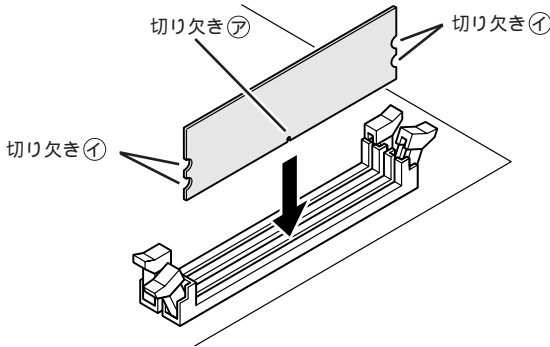
✓チェック!!

電源ケーブルやディスプレイケーブルなど、本体に接続されているケーブルは本体からすべて取り外してください。

左の図にはありませんが、実際には 2 つあるコネクタのうち、#1(本体内側に近い方)のコネクタには、標準で RAM サブボードが差し込まれています。

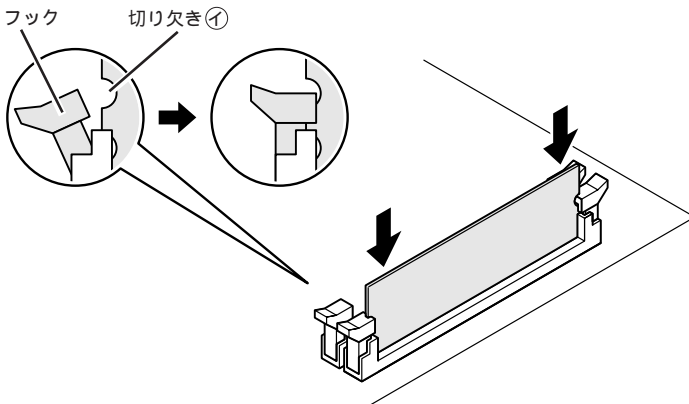
3

切り欠き ㊦ の方向とコネクタの溝の位置が合うように、空いているコネクタにボードを垂直に差し込む



4

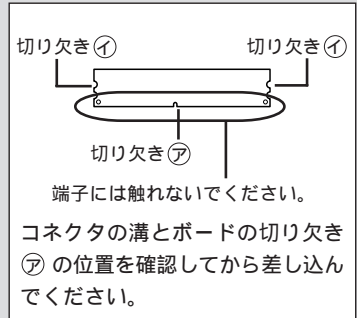
そのまま垂直方向に力を加え、コネクタ両側のフックが切り欠き ㊧ に引っかかるまで、強く押し込む



5

正しい手順で本体のルーフカバーを取り付ける

増設RAMサブボードは、両手で持ってください。



✓チェック!!

- ・増設RAMサブボードの端子部分には手を触れないでください。接触不良など、故障の原因となります。
- ・ボード上の部品やハンダ付け面には触れないよう注意してください。

増設RAMサブボードを奥までしっかり差し込むには、強い力が必要です。手順3で差し込んだときに切り欠き ㊦ をコネクタの溝に正しく合わせてあれば、壊れることはありませんので、強く押し込むようにしてください。また、その際に、指をぶついたり、切ったりしないように注意してください。

✓チェック!!

しっかり差し込んでおかないと、故障の原因になります。

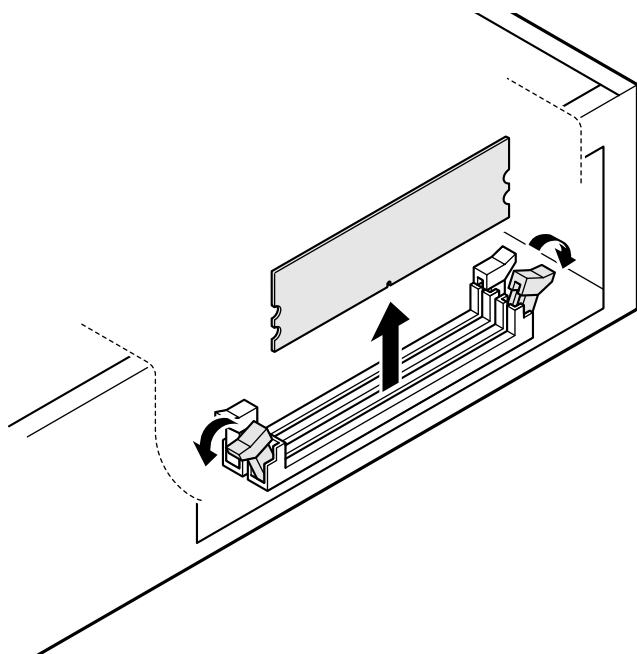
📖参照

ルーフカバーの取り付け方 このPARTの「本体の開け方と閉め方」(p.48)

RAM サブボードの取り外し方

1 正しい手順で本体のルーフカバーを外す

2 取り外したいボードの両側のフックを外側に開き、ゆっくりと、ボードを垂直に引き抜く



3 正しい手順で本体のルーフカバーを取り付ける

📖 参照

ルーフカバーの外し方 このPARTの「本体の開け方と閉め方」(p.48)

✔️ **チェック!!**

- ・電源ケーブルやディスプレイケーブルなど、本体に接続されているケーブルは本体からすべて取り外してください。
- ・左の図にはありませんが、実際には2つあるコネクタのうち、#1(本体内側に近い方)のコネクタには、標準でRAMサブボードが差し込まれています。#1のRAMサブボードも同じ方法で取り外せます。

✔️ **チェック!!**

- ・フックを開きすぎて破損してしまわないように気をつけてください。
- ・メモリは、大変壊れやすい部品です。取り外した増設RAMサブボードおよび標準で付いているRAMサブボードは、大切に保管してください。

📖 参照

ルーフカバーの取り付け方 このPARTの「本体の開け方と閉め方」(p.48)

増やしたメモリを確認する

パソコンの電源を入れてみて、増やしたメモリが本当に使えるようになったかどうかを確認します。

1

デスクトップの「ばそガイド」アイコンをダブルクリックし、「ばそガイド」を起動する
「ばそガイド」の画面が表示されます。

キーボードの【サポート】ボタンを押して起動することもできます。

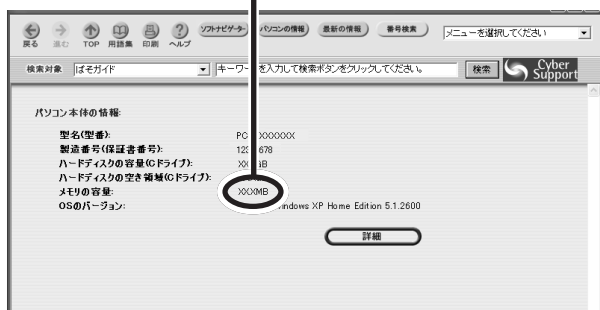
2

パソコンの情報 をクリック

3

メモリ容量を確認する

増やした後の全メモリ容量(標準で入っている容量 + 増設した容量)が表示されているのを確認してください。



メモリが増えていなかったら

表示されたメモリの大きさが増えていなかった場合には、次のことを確認してください。

- ・メモリが正しく取り付けられているか？
- ・このパソコンで使える増設 RAM サブボードを取り付けているか？

チェック!!

- ・ここでは、増やした後の全メモリ容量より数 M バイト少なく表示される場合がありますが故障ではありません。
- ・メモリを増設した場合、初期化のため、電源を入れてからディスプレイの画面が表示されるまで時間がかかることがあります。
- ・メモリはWindows XPの「マイコンピュータ」からも確認できます。「スタート」-「マイコンピュータ」-「システム情報を表示する」をクリックして、「全般」タブで確認してください。

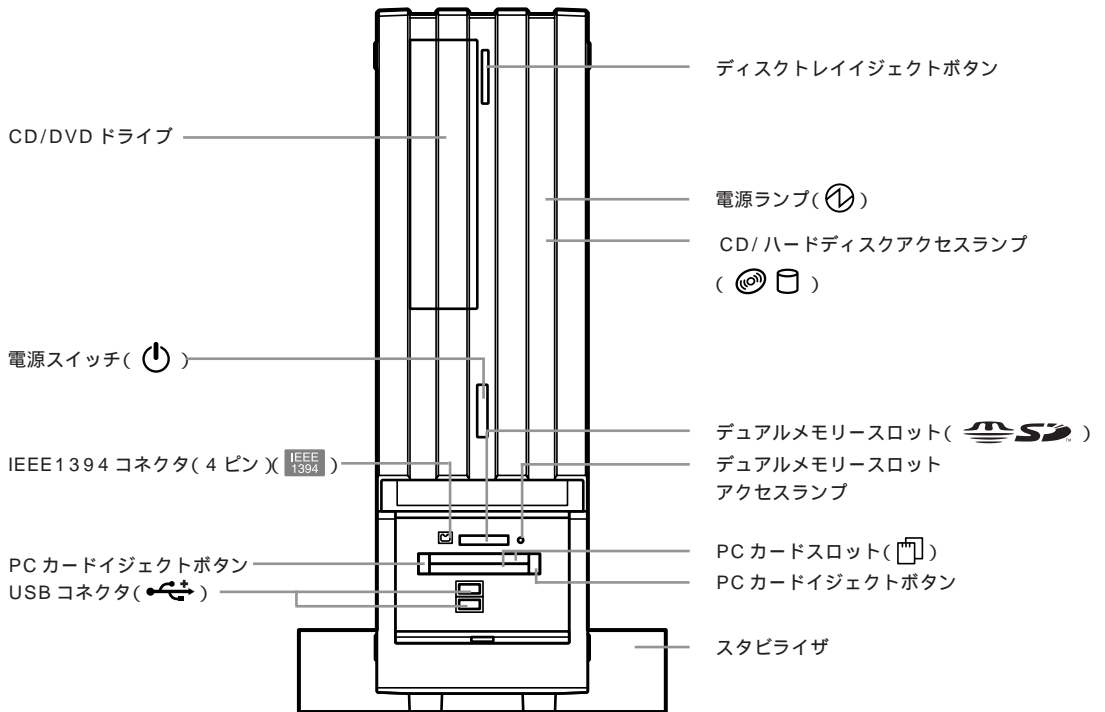
4

ちょっと詳しいパソコン情報

ここでは、本体各部の名称やキーボード、省電力機能など、このパソコンのハードウェアやソフトウェアに関する説明をしています。このパソコンを使っていく上で知ってほしい注意事項などが記載されています。

本体の各部の名称

本体前面



(カバーを開いたところ)

ディスクトレイジェクトボタン
ディスクをセットするディスクトレイを出し入れするためのボタン。

電源ランプ (①)
電源の入/切状態を表示するランプ。電源を入れると緑色に、スタンバイ状態のときはオレンジ色に点灯します。休止状態または電源が切れている状態のときは、消灯します。

CD/ハードディスクアクセスランプ (②)
CD/DVDドライブがデータを読み書きしているときやハードディスクにアクセスしているときに点灯するランプ。

✓チェック!!

点灯中は電源を切ったり、CD-ROM などを取り出したりしないでください。ハードディスクの内容が壊れたり、故障の原因となることがあります。

デュアルメモリスロット (SD)
SDメモリーカードやメモリスティックを取り付けるスロット。

デュアルメモリスロットアクセスランプ
SDメモリーカードやメモリスティックのデータを読み書きしているときに点灯します。

PCカードスロット ()
PCカードを取り付けるスロット。2 スロットあります。PCカードには、メモリカードやモデムカード、SCSI インターフェイス対応機器とつなげるためのSCSIカードなどいろいろな種類があります。

スタビライザ
本体を安定して設置するための脚。

✓チェック!!

スタビライザは必ず付属のネジで本体に固定してください。また、本体を横置きにする場合は、ネジとスタビライザをなくさないよう大切に保管してください。

CD/DVDドライブ

モデルによって機能が異なります。

- ・CD-R/RW with DVD-ROMドライブ(CD-R/RW with DVD-ROMモデルの場合)
DVD-ROMやCD-ROM、音楽CDを入れるところ。
またCD-R、CD-RWにデータを記録するところ。
- ・DVD-R/RWドライブ(DVD-R/RWモデルの場合)
DVD-ROMやCD-ROM、音楽CDを入れるところ。
またCD-R、CD-RW、DVD-R、DVD-RWにデータを記録するところ。
- ・DVD-RAM/R/RWドライブ(DVD-RAM/R/RWモデルの場合)
DVD-ROMやCD-ROM、音楽CDを入れるところ。
またCD-R、CD-RW、DVD-RAM、DVD-R、DVD-RWにデータを記録するところ。
- ・DVD-RAM/R/RW with DVD+R/RWドライブ(DVD-RAM/R/RW with DVD+R/RWドライブモデルの場合)
DVD-ROMやCD-ROM、音楽CDを入れるところ。
またCD-R、CD-RW、DVD-RAM、DVD-R、DVD-RW、DVD+R、DVD+RWにデータを記録するところ。

電源スイッチ()

電源を入れるスイッチ。省電力状態からの復帰にも利用します。電源を切るときは、Windows XPの「スタート」メニューで「終了オプション」をクリックして「電源を切る」をクリックします。電源を切る/入れる操作はコンピュータに負担をかけるので、少なくとも5秒以上の間隔をあけてください。

チェック!

- ・Windowsが明らかに停止している状態になった場合は、電源スイッチを約4秒以上押し続けることで、強制的に電源を切ることができます。なお、この場合、作成中のデータなどは消えてしまいます。
- ・停電や、電源ケーブルを抜いているために本体に電源が供給されていないときは、電源スイッチを押しても電源を入れることはできません。

IEEE 1394 コネクタ(4ピン)()

IEEE 1394対応機器(4ピン)を接続するためのコネクタ。

PCカードイジェクトボタン

PCカードをPCカードスロットから取り出すときに使うボタン。

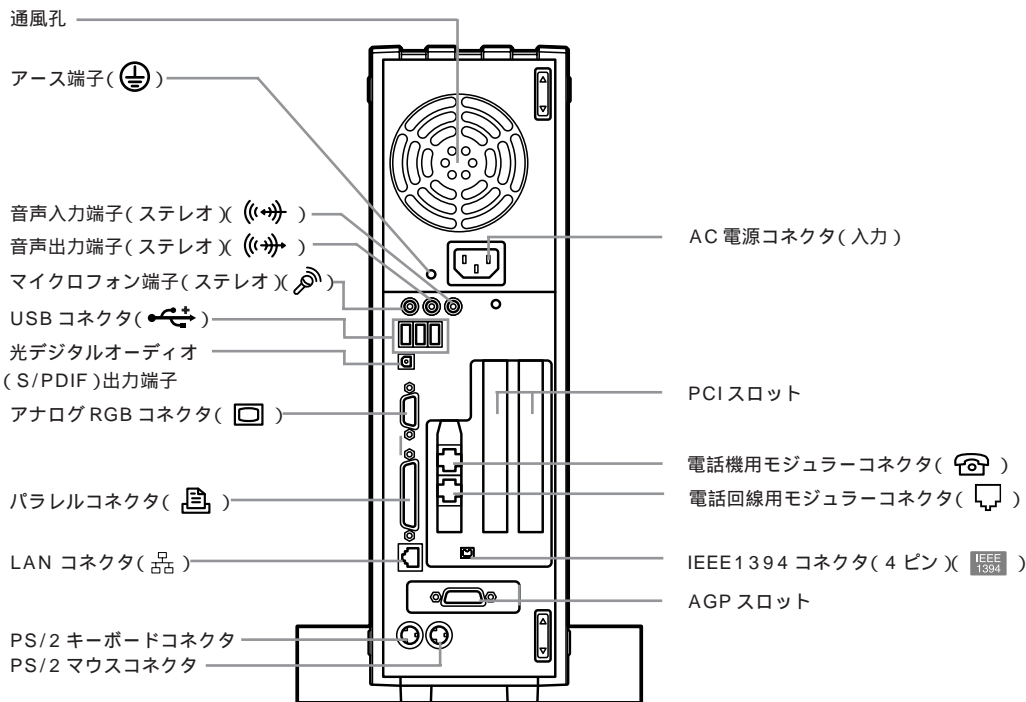
USBコネクタ()

USB対応機器を接続するためのコネクタ。

USBコネクタに接続する周辺機器が本機で使用できるかどうかは、周辺機器の製造元または発売元にご確認ください。

本体背面

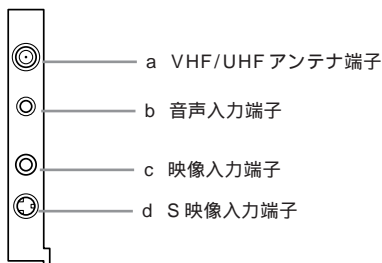
各アイコンの向きは、下の説明と異なることがあります。



AC 電源コネクタ (入力) (AC100V)
ACコンセントから本体に電源を供給するためのコネクタ。添付の電源ケーブルを接続します。本体添付の電源ケーブルは、ACコンセント側が普通の2ピン、本体側が特殊な3ピンになっています。

PCI スロット
機能を強化したり拡張したりするための各種ボードを、取り付けるためのスロット。TVモデルには、地上波TV & データボードが取り付けられています。BSモデルには、BS・110度CSデジタルチューナボードが取り付けられています。詳しくは、『パソコンで楽しむBSデジタル放送』をご覧ください。

地上波TV & データボード (TVモデルのみ)



a VHF/UHF アンテナ端子 (V VHF/UHF)
テレビ放送を受信するためのアンテナ端子。VHFとUHFの共用端子です。

✓チェック!!

CATVの周波数にも対応しておりますが、ケーブルテレビ会社によりサービス内容に違いがあるため、接続に関しては、ご利用のケーブルテレビ会社にご相談ください。

b 音声入力端子 (⊕)
テレビやビデオの音声を入力するためのミニジャック端子。

✓チェック!!


外部オーディオ機器のRCA端子から接続する場合は、ステレオRCAピンプラグ ステレオミニプラグの変換ケーブルまたはコネクタが必要になります。


c 映像入力端子 (⊕)
テレビやビデオの映像を入力するための端子。


d S 映像入力端子 (S ⊕)
S映像出力ができるテレビやビデオの映像を入力するための端子。

✓チェック!!

S 映像出力端子のある AV 機器を接続してください。

電話機用モジュラーコネクタ()
電話機を接続するためのコネクタ。

電話回線用モジュラーコネクタ()
電話回線を接続するためのコネクタ。

IEEE1394 コネクタ(4 ピン)()
IEEE1394 対応機器(4 ピン)を接続するためのコネクタ。

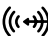
AGP スロット
AGP に対応したボードを取り付けるためのスロット。

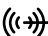
通風孔
本体内部の熱を逃がすための孔。


✓チェック!!

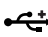
壁などで通風孔をふさがないようにしてください。

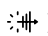
アース端子()
アース線を接続するための端子。


音声入力端子(ステレオ)()
市販のオーディオ機器などから、音声信号(ステレオ)を本体に入力するためのミニジャック端子。

音声出力端子(ステレオ)()
添付の外付けスピーカや市販のオーディオ機器などに、音声信号(ステレオ)を出力するためのミニジャック端子。

マイクروفフォン端子(ステレオ)()
マイクروفフォンを接続するためのミニジャック端子。

USB コネクタ()
USB 対応機器を接続するためのコネクタ。
USB コネクタに接続する周辺機器が本機で使用できるかどうかは、周辺機器の製造元または発売元にご確認ください。


光デジタルオーディオ(S/PDIF)出力端子()
AV アンプなどデジタル入力機能を持ったオーディオ機器を接続する端子。ただし、プラグ形状によっては使用できないものがありますので、ケーブルは、よくお確かめになり、ご購入ください。

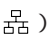
アナログ RGB コネクタ()
アナログ RGB 対応ディスプレイを接続するためのコネクタです。


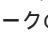
✓チェック!!



ご購入時の状態(グラフィックアクセラレータとして RADEON 9100 が搭載されている状態)では、このコネクタは使用できません。

アナログディスプレイをお使いの場合
・RADEON 9100 が搭載されているモデルでは、DVI-アナログ変換ケーブル(別売)を購入して DVI コネクタに接続してください。
・DVI カードが搭載されているモデルでは、アナログ RGB コネクタに接続することができます。

パラレルコネクタ()
プリンタなどを接続するためのコネクタ。

LAN コネクタ()
1000BASE-T/100BASE-TX/10BASE-T 対応のケーブルを接続するためのコネクタ。

PS/2 マウスコネクタ()
添付のキーボードの  マークのついたケーブルを接続するためのコネクタ。

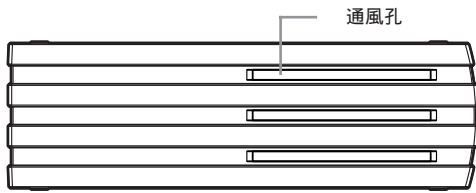
PS/2 キーボードコネクタ()
添付のキーボードの  マークのついたケーブルを接続するためのコネクタ。

✓チェック!!

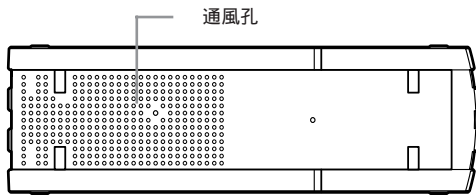
PS/2 ケーブルを抜き差しするときは、本体の電源を切った状態で行ってください。

本体上面、本体底面、本体側面

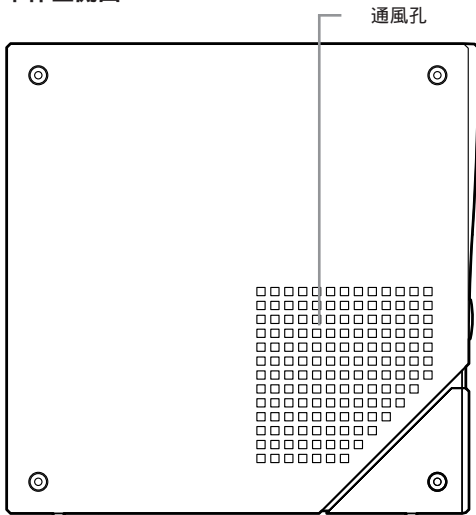
本体上面



本体底面



本体左側面



通風孔

本体内部の熱を逃がすための孔。

本体底面の通風孔は、底面にスタビライザを取り付けることで、通風孔をふさがない状態になります。


✓チェック!

物を置いたりして、通風孔をふさがないようにしてください。

キーボード



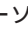
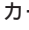
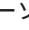


各キーの名称と一般的な機能を説明します。

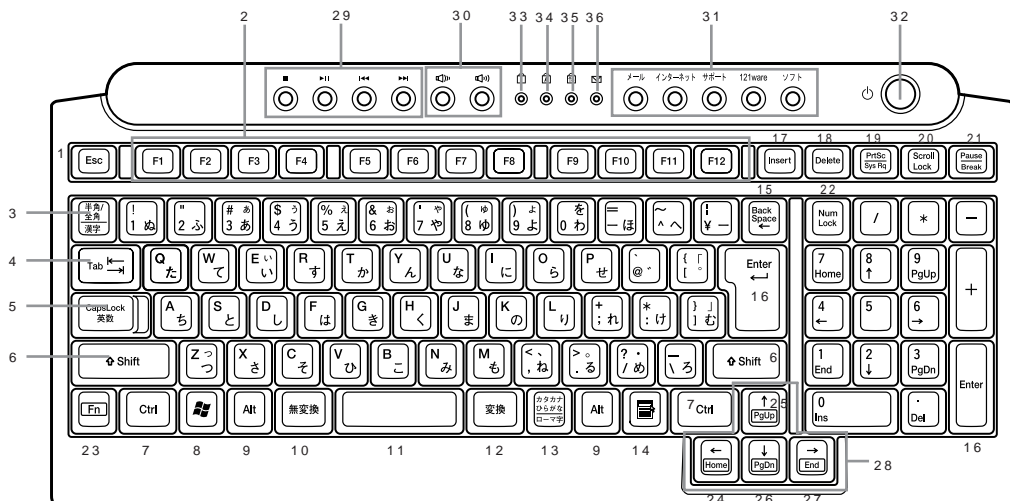
参照

- ・キーボードの使い方、日本語入力のしかた 「パソコンのいろは」
- ・キーボードの設定について  『ばそガイド』または Windows のヘルプ

キーの名称

キーボード正面

- 【Esc】: エスケープキー
- 【F1】～【F12】: ファンクションキー
- 【半角 / 全角 / 漢字】: 半角 / 全角 / 漢字キー
- 【Tab】: タブキー
- 【CapsLock】: キャップスロックキー
- 【Shift】: シフトキー
- 【Ctrl】: コントロールキー
- 【】: Windows キー
- 【Alt】: オルトキー
- 【無変換】: 無変換キー
- スペースキー
- 【変換】: 変換キー
- 【カタカナ / ひらがな / ローマ字】: カタカナ / ひらがな / ローマ字キー
- 【】: アプリケーションキー
- 【BackSpace】: バックスペースキー
- 【Enter】: エンターキー
- 【Insert】: インサートキー
- 【Delete】: デリートキー
- 【PrtSc/SysRq】: プリントスクリーンキー / システムリクエストキー
- 【ScrollLock】: スクロールロックキー
- 【Pause/Break】: ポーズ / ブレークキー
- 【NumLock】: ニューメリックロックキー
- 【Fn】: Fn キー
- 【Home/ 】: ホームキー / カーソルキー
- 【PgUp/ 】: ページアップキー / カーソルキー
- 【PgDn/ 】: ページダウンキー / カーソルキー
- 【End/ 】: エンドキー / カーソルキー
- 【】: カーソルキー
- CD/DVD プレーヤボタン
- ボリュームボタン
- ワンタッチスタートボタン
- 電源スイッチ
- ニューメリックロックキーランプ
- キャップスロックキーランプ
- スクロールロックキーランプ
- メール着信ランプ



キーボードの形状は、モデルにより異なります。

キーのロック


【NumLock】と【CapsLock】がロックされているかいないかでキーの機能は異なります。

ニューメリックロックキーは【NumLock】を押すたびに、キャップスロックキーは【Shift】を押しながら【CapsLock】を押すたびにロック状態を切り替えることができます。

それぞれのキーがロックされているときにはキーボード左上のランプが点灯します。

	ロックされているとき	ロックされていないとき
【NumLock】	テンキーから数字が入力できます。	テンキーの数字の下に表示されている機能が使えます。
【CapsLock】	アルファベットが表示されているキーを押すと大文字が入力されます。	アルファベットが表示されているキーを押すと小文字が入力されます。

キーボード裏面

キーボード裏面には、PS/2 マウスコネクタ()があります。このコネクタには、添付のPS/2 対応マウスを接続します。

✓チェック!!

PS/2 マウスの抜き差しは、本体の電源を切った状態で行ってください。

📖参照

PS/2 マウスコネクタの位置 『はじめにお読みください』PART2 の「マウスを接続する」

アプリケーションキーとWindows キーについて

アプリケーションキーとWindows キーはWindows で使用できるキーです。アプリケーションによってどのように利用するかは異なりますが、標準で次のような機能が割り当てられています。


■ アプリケーションキー()


アプリケーションキーを押すと、マウスで右クリックしたときと同じ状態になります。

■ Windows キー()

Windows キーを押すと、「スタート」メニューが表示されます。


Windows キーを押しながら次のキーを押すと、次のような機能を利用することができます。


【】+【R】 「ファイル名を指定して実行」ウィンドウを表示する


【】+【M】 現在起動しているウィンドウをすべてアイコン化する

【Shift】+【】+【M】 【】+【M】でアイコン化しているウィンドウを元に戻す

【】+【F1】 Windows のヘルプを起動する

【】+【F】 ファイルやフォルダを検索するウィンドウを表示する


【Ctrl】+【】+【F】 コンピュータを検索するウィンドウを表示する

【】+【Tab】 タスクバーに表示されているボタンを順番に切り替える

✓チェック!!

キーボードの詳細な設定については、コントロールパネルの「プリンタとその他のハードウェア」-「キーボード」をクリックし、「キーボードのプロパティ」ウィンドウで行います。また、「日付、時刻、地域と言語のオプション」-「地域と言語のオプション」-「言語」タブの「詳細」ボタンで表示される「テキストサービスと入力言語」ウィンドウでもできます。

📖参照

キーボードの設定  『ばそガイド』-「パソコンの設定」-「キーボードの設定」


Fn キーについて

Fn キーを押しながら次のキーを押すと、キーの役割を変えることができます。

【Fn】+【】 【Home】を押したときと同じです。

【Fn】+【】 【End】を押したときと同じです。

【Fn】+【】 【PgUp】を押したときと同じです。

【Fn】+【】 【PgDn】を押したときと同じです。

✓チェック!!

キーボードの詳細な設定については、コントロールパネルの「キーボードのプロパティ」で行います。「キーボードのプロパティ」ウィンドウでは、文字入力やカーソル点滅の速度の調整、日本語入力システムの設定などができます。



「キーボードのプロパティ」で設定する 「ばそガイド」-「パソコンの設定」-「キーボードの設定」

CD/DVD プレーヤボタン

音楽CDやカラオケCD、ビデオCD、DVD-Videoディスクなどの再生をコントロールできます。

各ボタンの役割は次のとおりです。

- 1 【■】: 停止
- 2 【▶▶】: 再生 / 一時停止
- 3 【◀◀】: 前のトラック / 巻き戻し
- 4 【▶▶】: 次のトラック / 早送り

ボリュームボタン

パソコンから出る音楽CDやビデオCDなどの音の大きさを調節できます。

各ボタンの役割は次のとおりです。

- 5 【🔊】: ボリュームダウン
- 6 【🔊】: ボリュームアップ

ワンタッチスタートボタン

7 【メール】ボタン

このボタンを押すと、「Outlook (Office XPモデル以外は「Outlook Express」)」が起動します。

8 【インターネット】ボタン

このボタンを押すとインターネットエクスプローラが起動します(ご購入時の状態では、「インターネット無料体験」がスタートします)。

9 【サポート】ボタン

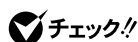
このボタンを押すと、「ばそガイド」が起動します。

10 【121ware】ボタン

このボタンを押すと、NECのパーソナル商品総合情報サイト「121ware.com」を見ることができます。

11 【ソフト】ボタン

このボタンを押すと、「ソフトナビゲーター」が起動します。「ソフトナビゲーター」を使うと、アプリケーションを簡単に起動できます。



【インターネット】ボタンは、「BIGLOBEでインターネット(BIGLOBEインターネット接続ツール)」を使ってBIGLOBEに入会すると、インターネットエクスプローラが起動するようになります。

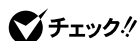
それ以外の方法でプロバイダに入会した場合に【インターネット】ボタンでインターネットエクスプローラを起動させるには、ボタンを押したときに、ボタンの設定を変更するかどうか確認する画面で変更するか、「ワンタッチスタートボタンの設定」で設定を変更する必要があります。



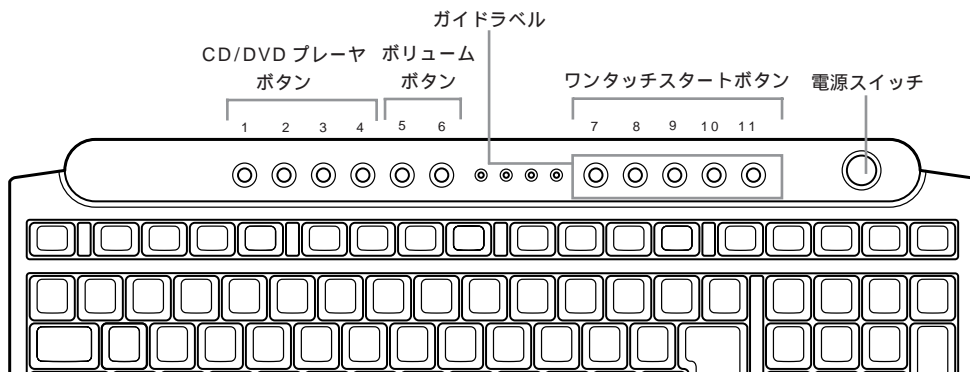
ワンタッチスタートボタンの設定 「ばそガイド」-「パソコンの設定」-「ワンタッチスタートボタンの設定」

電源スイッチ

パソコン本体の電源を入れるスイッチ。休止状態からの復帰にも利用します。なお、電源を切るときは、Windowsの「スタート」メニューで「終了オプション」をクリックして「電源を切る」をクリックします。電源スイッチを切る/入れる操作はコンピュータに負担をかけるので、少なくとも5秒以上の間隔をあけてください。



電源スイッチを4秒以上押し続けると強制終了しますので注意してください。



ガイドラベル

ワンタッチスタートボタンにどんなアプリケーションが割り当てられているかを示すラベルです。

使用上の注意

N キーロールオーバー

N キーロールオーバーとは、複数のキーを押した場合に、最後に入力したキーが有効となる機能です。ただし、このパソコンのキーボードは疑似 N キーロールオーバーのため、複数のキーを同時に押した場合には、正常に表示されないことや有効にならないことがあります。

CD/DVDドライブ

このパソコンのCD/DVDドライブでは、CD-RやCD-RWという持ち運び可能なメディアにデータ(650Mバイトなど)を記録できます。DVD-R/RWモデル、DVD-RAM/R/RWモデルやDVD-RAM/R/RW with DVD+R/RWモデルでは、DVD-RやDVD-RWという持ち運び可能なメディアにデータ(4.7Gバイトなど)を記録できます。DVD-RAM/R/RWモデルやDVD-RAM/R/RW with DVD+R/RWモデルではDVD-RAMも扱えます。DVD-RAM/R/RW with DVD+R/RWモデルでは、DVD+RやDVD+RWも扱えます。

使用できるディスク

このパソコンのCD/DVDドライブでは、次のようなディスクを使用できます。

- ・CD-R/RW with DVD-ROMドライブ
 - CD-ROM
 - CD-R
 - CD-RW
 - DVD-ROM
 - DVD-Video ディスク
 - DVD-R(読み込みのみ)
 - DVD-RW(読み込みのみ)
- ・DVD-R/RWドライブ
 - CD-ROM
 - CD-R
 - CD-RW
 - DVD-ROM
 - DVD-Video ディスク
 - DVD-R
 - DVD-RW
- ・DVD-RAM/R/RWドライブ、DVD-RAM/R/RW with DVD+R/RWドライブ
 - CD-ROM
 - CD-R
 - CD-RW

- DVD-ROM
- DVD-Video ディスク
- DVD-R
- DVD-RW
- DVD-RAM(注)
- DVD+R(DVD-RAM/R/RW with DVD+R/RWドライブのみ)
- DVD+RW(DVD-RAM/R/RW with DVD+R/RWドライブのみ)

(注)片面2.6GバイトのDVD-RAMおよび両面5.2GバイトのDVD-RAMは、読み込みのみ可(書き込み、フォーマット不可)。なお、カートリッジから取り外せないタイプのDVD-RAMは、利用できません。


それぞれ次のような特徴があります。

- ・CD-R(CD-Recordable)
 - 一度だけデータを書き込むことができる(書き換え不可)
 - CD-ROMドライブで読み込みが可能
 - メディアが安価
- ・CD-RW(CD-ReWritable)
 - データを繰り返し書き換えることができる
- ・DVD-R(DVD-Recordable)
 - 一度だけデータを書き込むことができる(書き換え不可)
- ・DVD-RW(DVD-ReWritable)
 - データを繰り返し書き換えることができる
- ・DVD-RAM(DVD-Random Access Memory)
 - データを繰り返し書き換えることができる
- ・DVD+R
 - 一度だけデータを書き込むことができる(書き換え不可)
- ・DVD+RW(Digital Versatile Disk ReWritable)
 - データを繰り返し書き換えることができる

✓チェック!!

- ・このパソコンでは、アダプターを使用するタイプのCD、DVDや規格外のCD、DVDは使用できません。無理に使用した場合、再生作成が出来ないだけでなく、破損の原因となる場合があります。
 - 8cm ディスク
 - 名刺型等の異形ディスク
 - 厚さの異なるDVD など

また、コピーコントロールCDについても、正式なCD規格に準拠しない特殊なディスクであり、パソコンでの再生及びHDDなどへの保存等の動作は保証しかねます。

- ・このパソコンで音楽CDを使用する場合、ディスクレーベル面にCompact Discの規格準拠を示すマークの入ったディスクを使用してください。
- ・CD(Compact Disc)規格外ディスクを使用すると、正常に再生ができなかったり、音質が低下したりすることがあります。

CD-R/RW、DVD-R/RWやDVD+R/+RWにデータを書き込む

CD-R/RW、DVD-R/RWやDVD+R/+RWにデータを 書き込むソフトについて

CD-R/RW、DVD-R/RWやDVD+R/+RWにデータを書き込むためには、専用のアプリケーション(ライティングソフト)が必要です。エクスプローラなどからデータを書き込むことはできません。

RecordNow DX

RecordNow DXには、次のような特徴があります。


- ・データを書き込むときに、RecordNow DXを起動させる必要がある
- ・いろいろな形式のCDやDVDをガイドに沿って簡単に作成できる
- ・作成したCDを他のパソコンでそのまま読み込むことができる
- ・作成したDVDを他のパソコンのDVD-ROMドライブでそのまま読み込むことができる
- ・大きなデータをまとめて書き込むのに適している

参照

「RecordNow DX」について  「ばそガイド」-「アプリケーションの紹介と説明」-「50音別目次」

この他、DVD MovieWriter(添付モデルのみ)で取り込み、編集したデータは、DVD MovieWriterから直接Video CD、DVD-Video形式で書き込めます。

参照

「DVD MovieWriter」について  「ばそガイド」-「アプリケーションの紹介と説明」-「50音別目次」

データを書き込む際の注意

- ・データの書き込みには、このパソコンに添付されているアプリケーションをお使いください。
- ・書き込みを行う前には必ず、他のアプリケーションを終了し、スクリーンセーバーや常駐プログラムを解除してください。
- ・データ書き込み後は、データが正しく書き込まれているかを確認してください。
- ・書き込みに失敗したCD-R、DVD-RやDVD+Rは再生できなくなります。書き損じによるCD-R、DVD-RやDVD+Rの補償はできませんのでご注意ください。
- ・データを書き込むときは、書き込み中に省電力状態にならないように、省電力の設定を「なし」に設定してください。
- ・作成したメディアのフォーマット形式や装置の種類などにより、他のドライブでは使用できない場合がありますのでご注意ください。

参照

自動的に省電力状態にならないように設定するこのPARTの「省電力の設定を変える」(p.82)

DVD-RAMにデータを書き込む

チェック!!

- ・このパソコンのDVD-RAM/R/RWドライブやDVD-RAM/R/RW with DVD R/RWドライブで、DVD-RAMメディアを利用するときは、カートリッジなしのタイプ、またはメディア取り出し可能なカートリッジ(メディアを取り出して利用)タイプのものをご購入ください。
- ・このパソコンのDVD-RAM/R/RWドライブやDVD-RAM/R/RW with DVD+R/RWドライブは、片面2.6Gバイト/両面5.2GバイトのDVD-RAMの書き込みとフォーマットには対応していません。片面2.6Gバイト/両面5.2GバイトのDVD-RAMは、読み込みのみ対応しています。
- ・8cmディスクは使用できません。

DVD-RAMへのデータの書き込みには、「DVD-RAM用ドライバーソフト」が必要です。このソフトにより、ファイルの書き込みや削除が可能になります。

✓チェック!!

DVD-RAMを利用するために、次の設定が必要です。

「マイ コンピュータ」で表示されるDVD-RAM/R/RWドライブのアイコンを右クリック

表示されたメニューで、「プロパティ」をクリック

「書き込み」タブにある「このドライブでCD書き込みを有効にする」のチェックをオフに設定

「CDの書き込みを有効にする」がオンになっていると、CDに対する書き込みが優先され、DVD-RAMへの書き込みができなくなります。

DVD-RAMをフォーマットする

フォーマットされていないDVD-RAMにデータを書き込むにはフォーマットが必要です。

なお、フォーマットするときには、Norton AntiVirusのAuto-Protectを無効にしてください。

DVD-RAM/R/RWドライブやDVD-RAM/R/RW with DVD+R/RWドライブに、DVD-RAMメディアをセットする

「スタート」-「すべてのプログラム」-「DVD-RAM」-「DVD-RAMドライバー」-「DVDForm」の順にクリック

次の画面が表示されます。



「フォーマット種別」、「ボリュームラベル」の項目をそれぞれ設定して、「開始」をクリック

フォーマットの確認のダイアログボックスが表示されます。

「はい」をクリック

フォーマットが始まります。

フォーマットが終って、次の画面が表示されたら「OK」をクリック



✕をクリック

CD-R/RWメディアを他のCD-ROMドライブで読み込むときの注意

CD/DVDドライブでデータを記録したメディアを、他のCD-ROMドライブで読み込めるようにするには、書き込みに使用したアプリケーションによっては注意が必要な場合があります。詳しくは、アプリケーションに添付のマニュアルやヘルプで確認してください。またCD-R/RWメディアによっては、お使いのCD-ROMドライブでは、読み込めない場合があります。マルチリード対応のCD-ROMドライブであれば読み込むことができます。マルチリード対応のCD-ROMドライブについては、各メーカーにお問い合わせください。

✓チェック!!

お客様がオリジナルのCD-ROM、音楽CD、ビデオCDなどの複製や改変を行う場合、オリジナルのCD等について著作権を保有していなかったり、著作権者から複製・改変の許諾を得ていない場合は、著作権法または利用許諾条件に違反することがあります。複製等の際は、オリジナルのCD-ROMなどの利用許諾条件や複製等に関する注意事項にしたがってください。

DVD-R/RWメディア、DVD-RAMメディアを他のDVDプレーヤーで読み込むときの注意

このパソコンのDVD-R/RWドライブ、DVD-RAM/R/RWドライブやDVD-RAM/R/RW with DVD+R/RWドライブは、DVD-R for General Ver.2.0およびDVD-RWVer.1.1に準拠したディスクの書き込みに対応しています。また、このパソコンのDVD-RAM/R/RWドライブやDVD-RAM/R/RW with DVD+R/RWドライブは、片面4.7GバイトのDVD-RAMディスクの書き込みに対応しています。このパソコンのDVD-R/RWドライブ、DVD-RAM/R/RWドライブやDVD-RAM/R/RW with DVD+R/RWドライブで書き込みをしたDVD-R/RWメディアやDVD-RAMメディアは、上記の規格に準拠したDVDプレーヤーなどでも再生できます。また反対に、上記の規格に準拠したDVDレコーダーで録画したDVD-R/RWメディアやDVD-RAMメディアを、このパソコンのDVD-R/RWドライブ、DVD-RAM/R/RWドライブやDVD-RAM/R/RW with DVD+R/RWドライブで再生することもできます。

なお、書き込みに使用するアプリケーションによっては、DVD プレーヤーなどで再生できるようにするためには注意が必要な場合があります。詳しくは、アプリケーションに添付のマニュアルやヘルプで確認してください。

チェック!

- ・このパソコンの DVD-R/RW ドライブ、DVD-RAM/R/RW ドライブや DVD-RAM/R/RW with DVD+R/RW ドライブでは、DVD ビデオフォーマットによる記録・再生が可能です。ビデオレコーディング規格には対応していません。
- ・「VRモード」で録画した DVD-R/RW ディスクをこのパソコンで再生するには、対応ソフトウェアを別途購入する必要があります。
- ・お客様がオリジナルの CD-ROM、音楽 CD、ビデオ CD、DVD-ROM、DVD-Video などの複製や改変を行う場合、オリジナルの CD 等について著作権を保有していなかったり、著作権者から複製・改変の許諾を得ていない場合は、著作権法または利用許諾条件に違反することがあります。複製等の際は、オリジナルの CD-ROM などの利用許諾条件や複製等に関する注意事項にしたがってください。

省電力機能

パソコンを使っていないときに、消費電力を節約する省電力機能について説明します。

省電力機能について

作業を中断したいことがあるたびにパソコンの電源を切ると、電源を切る前にデータを保存したり、次に電源を入れたときにWindowsが起動するのに時間がかかるなど手間が多いものです。このパソコンには、こうした手間をかけずに消費電力を抑え、すぐに作業を再開できる「省電力機能」があります。

電源の状態

パソコンの電源の状態には、次の4種類があります。

電源が入っている状態

パソコンの電源を入れて、Windowsが起動している状態です。

電源が切れている状態

Windowsを終了して、パソコンの電源を切った状態です。

休止状態

作業中のデータをハードディスクに保存して、Windowsを終了せずにパソコンの電源を切ります。消費電力は、Windowsを終了してパソコンの電源を切ったときとほとんど同じです。普通に電源を切るのは異なり、Windowsを終了せずに電源を切るため、休止状態から元の状態に戻すときにWindowsが起動する時間は省かれます。ただしスタンバイ状態から元の状態に戻すよりも時間がかかります。

スタンバイ状態

ディスプレイの表示を消し、ハードディスクの電源を切りますが、パソコンの電源は完全に切れているわけではありません。作業中のデータをメモリに保存しているためわずかに電力を消費しますが、すぐに作業を再開できます。

購入時には、マウスやキーボードを操作しなかったり、ハードディスクなどへのアクセスがない状態が20分以上続くと、自動的に「スタンバイ状態」になるように設定されています。

このような休止状態にする機能やスタンバイ状態にする機能などを「省電力機能」といいます。

省電力機能の特徴

	休止状態	スタンバイ状態
電力	スタンバイ状態に比べ消費しない	わずかに消費する
こんなときに便利	長時間作業を中断するとき	すこしの間作業を中断するとき

✓チェック!!

アプリケーションによっては、休止状態のことを「ハイパネーション」、スタンバイ状態のことを「サスペンド」、休止状態やスタンバイ状態から復帰させることを「レジューム」と呼ぶこともあります。

電源ランプ、ディスプレイの表示

電源の状態によって、電源ランプ、ディスプレイの表示は次のように入ります(ディスプレイの電源が入っている状態)

電源の状態	パソコン本体の電源ランプ	ディスプレイの電源ランプ	ディスプレイの表示
入っている	緑色に点灯する	緑色に点灯する	表示される
切れている	消灯する	オレンジ色に点灯する	何も表示されない
休止状態	消灯する	オレンジ色に点灯する	何も表示されない
スタンバイ状態	オレンジ色に点灯する	オレンジ色に点灯する	何も表示されない

別売のディスプレイでは、異なることがあります。

省電力機能を使う

休止状態やスタンバイ状態にできないとき

次のようなときには、休止状態やスタンバイ状態にできないなかったり、休止状態やスタンバイ状態から復帰するときに作業前の内容を復元できなかったり、パソコンが正しく動作しなかったりします。このようなときは休止状態やスタンバイ状態にしないでください。また、自動的に休止状態やスタンバイ状態になる設定も行わないでください。

✓チェック!!

このパソコンは、購入時には、マウスやキーボードからの入力やハードディスクへのアクセスがない状態が20分以上続くと、自動的にスタンバイ状態になるように設定されています。自動的にスタンバイ状態にならないようにするには、この項の「省電力の設定を変える」をご覧ください。

- ・休止状態またはスタンバイ状態に対応していないPCカード(LANカードを含む)を使用しているとき
 - ・SCSI インターフェイスを使って機器を接続しているとき
 - ・プリンタが出力しているとき
 - ・音声や動画を再生しているとき
 - ・フロッピーディスク、ハードディスク、CD-ROMなどを読み書きしているとき
 - ・休止状態やスタンバイ状態に対応していないアプリケーションや周辺機器を使っているとき
 - ・「デバイスマネージャ」でドライバなどの設定をしているとき
 - ・「プリンタの追加ウィザード」や「ハードウェアの追加ウィザード」を実行しているとき
 - ・モデムを使ってインターネットに接続しているとき
 - ・LANを使ってネットワークにアクセスしているとき
- また、休止状態やスタンバイ状態にする前の内容の記憶中または復元中に、次の操作を行わないでください。
- ・フロッピーディスク、CD-ROM などを入れ替える
 - ・PCカードの抜き差しをするなど、このパソコンの環境を変更する

休止機能

休止状態にする

省電力の設定を変更すると、電源スイッチでも休止状態にすることができます。

詳しくは、Windowsの「ヘルプとサポート」をご覧ください。

休止状態にする前の状態に戻す

休止状態にする前の状態に戻すには、次の2つの方法があります。

- ・パソコン本体またはキーボードの電源スイッチを押す
- ・FAX モデムによるリング機能を使う
パソコンに電話がかかってきたときに、自動的に電源が入っている状態に復帰します。

✓チェック!!

- ・電源スイッチを押しても元の状態に戻らないときは、ディスプレイが省電力状態になっていることがあります。その場合は、マウスを軽く動かしてください。
- ・電源スイッチを4秒以上押し続けると、パソコンの電源が切れてしまいます。

スタンバイ機能

スタンバイ状態にする

購入時の状態では、スタンバイ状態にするには次の方法があります。

- ・「コンピュータの電源を切る」ウィンドウで「スタンバイ」を選ぶ
「スタート」-「終了オプション」をクリック
「スタンバイ」をクリック

一定時間後に自動的にスタンバイ状態にする

このパソコンは、購入時には、マウスやキーボードからの入力やハードディスクへのアクセスがない状態が20分以上続くと自動的にスタンバイ状態になるように設定されています。

スタンバイ状態にする前の状態に戻す(復帰する)

スタンバイ状態にする前の状態に戻すには、次の方法があります。

- ・ パソコン本体またはキーボードの電源スイッチを押す
- ・ FAX モデムによるリング機能を使う
パソコンに電話がかかってきたときに、自動的に電源が入っている状態に復帰します。

✓チェック!

- ・ 電源スイッチを押しても元の状態に戻らないときは、ディスプレイが省電力状態になっていることがあります。その場合は、マウスを軽く動かしてください。
- ・ 電源スイッチを4秒以上押し続けると、パソコンの電源が切れてしまいます。

省電力機能を使うときの注意

休止状態にするときの注意

通信ソフトやモデムなどを使ってインターネットに接続している場合は、休止状態にすると強制的に通信が切断されることがあります。休止状態にする前に必ず通信を終了させてください。

スタンバイ状態にするときの注意

- ・ 通信ソフトやモデムなどを使ってインターネットに接続しているときは、必ず通信を終了させてからスタンバイ状態にしてください。通信状態のままスタンバイ状態にすると、回線が接続されたままになり、電話料金が加算される場合があります。
- ・ CDの再生中にスタンバイ状態にした場合、CDは再生され続ける場合があります。スタンバイ状態にする前にCDの再生を止めてください。
- ・ スタンバイ状態のときでも、使用環境、温度などによっては、ファンは回りつづけることがあります。

休止状態またはスタンバイ状態になっているときの注意

- ・ パソコン本体へ機器を取り付けたり、パソコン本体から機器を取り外したりしないでください。
- ・ スタンバイ状態になっているときに次のことが起こると、電源が切れた状態になるため、スタンバイ状態にする前の内容は失われます。
 - 電源ケーブルが本体やACコンセントから外れた
 - 停電が起きた
 - 電源スイッチを約4秒以上押し続けて、強制的に電源を切った

このような場合は、次に電源を入れたときに、「Windowsが正しく終了されませんでした...」と表示されますので、画面の指示にしたがってください。

省電力状態からの復帰がうまくいかなかったときは

次のような場合には、省電力状態からの復帰が正しく実行されなかったことを示しています。

- ・ 復帰直後にアプリケーションが正常に動作しない
- ・ 休止状態またはスタンバイ状態にする前の内容を復元できない
- ・ 電源スイッチを押しても復帰しない

休止状態からの復帰がうまくいかなかったときには

『困ったときのQ&A』PART1の「省電力機能」をご覧ください。

スタンバイ状態からの復帰がうまくいかなかったとき

電源スイッチを4秒以上押し続けて強制的に電源を切り、再度電源を入れてください。この場合、BIOSセットアップメニューの内容が、ご購入時の状態に戻ることがあります。必要な場合は再設定してください。

また、コマンドプロンプトがアクティブのときにスタンバイ状態にすると、スタンバイ状態から復帰させても画面が復帰しないことがあります。この場合は【Alt】を押しながら【Tab】を押してタスクを切り替えることで正常に動作します。

省電力の設定を変える

省電力の設定は「コントロールパネル」の「パフォーマンスとメンテナンス」の「電源オプション」で行います。

自動的に休止状態やスタンバイ状態にならないように設定する

アプリケーションや周辺機器によっては、休止状態やスタンバイ状態に対応していないものもあります。このようなアプリケーションや周辺機器を利用するときは、自動的に休止状態やスタンバイ状態にならないように設定を変更する必要があります。また、休止状態やスタンバイ状態になる時間を変更することもできます。

「スタート」-「コントロールパネル」の順にクリック

「パフォーマンスとメンテナンス」をクリック

「電源オプション」をクリック

「電源オプションのプロパティ」ウィンドウが表示されます。

「電源設定」タブをクリック

スタンバイ状態にならないようにするには「システムスタンバイ」で「なし」を選択します。休止状態にならないようにするには「システム休止状態」で「なし」を選択します。

チェック!!

休止機能を使いたくない場合は、「休止状態」タブで「休止状態を有効にする」の を にしてください。


「OK」をクリック

その他の設定を変更する

「電源オプション」では、次の設定も変更できます。

- ・ 省電力の設定ファイルの変更
省電力の設定にファイル名をつけて保存できます。また、保存したファイルの設定を変更できます。
- ・ 電源スイッチの役割
本体の電源スイッチを押したときの動作の設定をします。
- ・ パスワードの設定
スタンバイ状態からの復帰時にパスワードの入力が不要ないように設定できます

参照

「電源オプション」での設定 Windowsの「ヘルプとサポート」 「ばそガイド」-「パソコンの設定」-「省電力の設定」

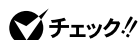
BIOS セットアップメニュー

「BIOS セットアップメニュー」ではハードウェア環境の確認と変更、セキュリティ、省電力など本機の使用環境を設定することができます。



参照

BIOS セットアップメニューの各項目について「[ばそガイド](#)」-「[パソコンの設定](#)」-「[ハードウェア情報](#)」-「[BIOS 設定](#)」



チェック!!

BIOS セットアップメニューは画面上では「Phoenix BIOS セットアップユーティリティ」と表示されます。

BIOS セットアップメニューの起動とメイン画面

電源を入れ、「NEC」ロゴの画面で「< F2 > : BIOS セットアップメニュー起動、< F12 > : ネットワークブート」と表示されたらすぐに【F2】を押す「セットアップを起動しています...」と表示された後、BIOS セットアップメニューが起動します。



チェック!!

- ・ディスプレイの特性により、「NEC」のロゴ画面が表示されず【F2】を押せなかったときは、本体の電源を入れた直後、キーボードのランプが点灯するタイミングで、【F2】を2～3回押してください。
- ・Windows が起動した場合は、Windows を終了して電源を切り、もう一度手順 からやり直してください。

Phoenix BIOS セットアップユーティリティ		
メイン	詳細	セキュリティ 省電力管理 起動 終了
システム時刻:	[XX:XX:XX]	項目ヘルプ
システム日付:	[XXXX/XX/XX]	<Tab>キー、<Shift-T> <Tab>キー、<Enter>キー は、項目を選択します。
言語:	[日本語 (JP)]	
プライマリマスタ	[XXXXX]	
プライマリスレーブ	[なし]	
セカンダリマスタ	[XXXXX]	
セカンダリスレーブ	[なし]	
サードマスタ	[なし]	
キーボード機能	[使用しない]	
起動時の自己診断画面		
システムメモリ:	640 KB	
拡張メモリ:	x x KB	
BIOS リビジョン	XXXX	
F1 ヘルプ	項目の選択	+ / 値の変更
Esc 終了	メニューの選択	Enter サブメニューの選択
		F9 デフォルトの設定
		F10 保存して終了

メニューバー

パラメータ

キーステータスバー

BIOS セットアップメニューの終了

- 変更した設定を有効にして終了する場合

【F10】を押す

「セットアップ確認」画面が表示されます。

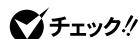
「はい」を選んで【Enter】を押す

設定値が保存され、BIOS セットアップメニューが終了します。メニューバーの「終了」でも BIOS セットアップメニューを終了することができます。

- 起動前の設定のまま終了する場合

【 F10 】でメニューバーの「終了」を選ぶ

【 F10 】を押して「変更を保存せずに終了する」にカーソルを合わせ【Enter】を押す



チェック!!

ここで「設定が保存されていません！保存してから終了しますか？」と表示された場合は、【 F10 】を押して「いいえ」にカーソルを合わせ【Enter】を押してください。BIOS セットアップメニューを起動する前の設定のまま（設定の変更を行った場合はすべて無効にして）BIOS セットアップメニューが終了します。

デフォルト値の設定

以下の手順で設定値をデフォルト値（購入時の値）に戻すことができます。

【F9】を押す

「セットアップ確認」画面が表示されます。

【 F10 】で「はい」を選んで【Enter】を押す

すべての設定値をデフォルト値（購入時の値）に戻します。メニューバーの「終了」でもデフォルト値の設定ができます。

付 録

仕様一覧

仕様一覧

VC500/6D

型名		VC500/6D		
型番		PC-VC5006D		
CPU		HTテクノロジ*1インテル® Pentium® 4 プロセッサ 2.40GHz		
キャッシュメモリ	1次	12Kμ命令実行トレース*2/8Kバイトデ-タ(CPU内蔵)		
	2次	512Kバイト(CPU内蔵)		
バスクロック	システムバス	800MHz		
	メモリバス	320MHz		
チップセット		Intel社製 Intel® 865G/Intel® ICH5		
メモリ (メインRAM)	標準容量	256Mバイト(DDR SDRAM/DIMM, PC2700対応)		
	スロット数	2スロット(DIMMスロット) [空きスロット1]		
	最大容量	2Gバイト*4		
表示機能	ビデオRAM		64Mバイト(AGPボードに搭載)	
	グラフィックアクセラレータ		ATI® 社製、RADEON™ 9100	
	解像度・表示色 (別売の外付け)	640×480ドット	最大1,677万色*5	
		800×600ドット	最大1,677万色*5	
	ディスプレイ接続 (連続時)	1,024×768ドット	最大1,677万色*5	
		1,280×768ドット	最大1,677万色*6	
1,280×1,024ドット		最大1,677万色*5		
	1,600×1,200ドット	最大1,677万色*6		
サウンド機能	音源 / サラウンド機能		PCM録音再生機能(ステレオ/モノラル、量子化8ビット/16ビット、サンプリングレート8-48KHz、全二重化対応)、MIDI音源機能(ソフトウェアMIDI[XG、XG-Lite、GM、GS演奏モード対応、DLS2対応*7])、マイクノイズ除去機能*8、3Dボジショナルサウンド	
	スピーカ		添付の液晶ディスプレイに内蔵(ステレオ(1W + 1W))	
	サウンドチップ		ADI社製 AD1981B搭載	
通信機能	FAXモデム*3		データ通信:最大56Kbps*9(K56flex™、V.90対応)/FAX通信:最大14.4Kbps(V.17)、Resume On Ring機能対応	
	LAN		1000BASE-T/100BASE-TX/10BASE-T対応	
入力装置	キーボード		PS/2小型キーボード(109キーレイアウト準拠、ワンタッチスタートボタン付き)	
	マウス		光センサーPS/2マウス(スクロール機能付き)*10	
フロッピーディスクドライブ		- [別売、専用オプション(PC-VP-WU14)*11]		
ハードディスクドライブ*12		約160Gバイト*13(Ultra ATA-100)		
CD/DVDドライブ*14*15*16*17		DVD マルチドライブ (DVD-RAM/R/RW) 内蔵*18 (バッファアンダーランエラー防止機能付き) *19		
	速度	DVD-RAM 読出し: 2倍速*20、DVD-RAM 書換え: 2倍速*20*21、DVD-R 書込み: 最大2倍速*22、DVD-RW 書換え: 1倍速*23、DVD 読出し: 最大10倍速、CD 読出し: 最大32倍速、CD-R 書込み: 最大12倍速、CD-RW 書換え: 最大8倍速*24		
スロット	メモリースティック		1スロット*25*26	
	SDメモリーカード		1スロット*25(MMC対応*27)	
	PCカード		Type II×2(Type III×1スロットとしても使用可)、PC Card Standard準拠、CardBus対応	
	AGP		1スロット[空きスロット0]	
	PCI		2スロット(ハーフ×2) [空きスロット2]	
インターフェイス	USB		コネクタ4ピン×9(本体×5*28、液晶ディスプレイ×4) [USB 2.0*29*30]	
	IEEE1394(DV)*31		4ピン×2	
	パラレル		D-sub25ピン×1	
	ディスプレイ(デジタル)		DVI-I(29ピン)*32	
	PS/2		ミニDIN6ピン×2*33	
	FAXモデム		RJ11モジュラコネクタ×2(LINE×1、TELEPHONE×1)	
	LAN		RJ45コネクタ×1	

VC500/6D

型名		VC500/6D
サウンド関連	光デジタルオーディオ(S/PDIF)出力	角形×1*34
インターフェイス	ライン入力	ステレオミニジャック×1(入力インピーダンス 10k、入力レベル 1Vrms[最大2Vrms])
	ライン出力	ステレオミニジャック×1*35(出力レベル 1Vrms、出力インピーダンス 47k)
	マイク入力	ステレオミニジャック×1(マイク入力インピーダンス 10k、入力レベル 5mVrms、バイアス電圧 3.7V)
	ヘッドフォン出力	ライン出力と共用(対応ヘッドフォンインピーダンス 16 -100「推奨32」*41、出力電力 5mW/32)
ベイ		5型ベイ:1スロット(CD/DVDDライブで占有済) [空きスロット0]、 内蔵3.5型ベイ:1スロット(ハードディスクドライブで占有済) [空きスロット0]
電源		AC100V±10%、50/60Hz
消費電力	標準	約68W
	最大	179W
エネルギー消費効率*36		P区分 0.0005
電圧障害対策		VCCI ClassB
温湿度条件		10 - 35、20 - 80%(ただし結露しないこと)
外形寸法	本体(突起部除く)	115(W)×373(D)×382(H)mm*37
	本体(スタビライザ設置時)	200(W)×373(D)×382(H)mm
	キーボード	382(W)×176(D)×42(H)mm
質量	本体	約10kg
	キーボード	約900g
	マウス	約90g
インストールOS		Microsoft® Windows® XP Home Edition operating system 日本語版 Service Pack 1*38
サポートOS		Microsoft® Windows® XP Home Edition operating system 日本語版 Service Pack 1*39
主な添付品		マニュアル、電源ケーブル、回線ケーブル
主なインストールソフト		Microsoft® Office XP Personal
ディスプレイ		F17R1A
画面サイズ		17型(高解像度デジタルTFT液晶)
インターフェイス		USB 2.0×4*29*30、ヘッドフォン出力×1
表示寸法		アクティブ表示エリア:337(W)×270(H)mm
画素ピッチ		0.264mm
表示解像度		640×480ドット*40、800×600ドット*40、1,024×768ドット*40、1,280×1,024ドット
消費電力		約55W
外形寸法		398(W)×209(D)×403(H)mm
質量		約6.0kg
ディスプレイプロセス		GENESIS製 gm5120
備考		ステレオスピーカ

上記の内容は本体のハードウェアの仕様であり、オペレーティングシステム、アプリケーションによっては、上記のハードウェアの機能をサポートしていない場合があります。

- * 1 : ソフトウェアやドライバがHTテクノロジーに対応している必要があります。各ソフトウェアメーカ、周辺機器メーカにお問い合わせください。
- * 2 : 最大12,000のデコード済みマイクロ命令をキャッシュすることにより、命令デコードに要する時間を不要にします。
- * 3 : 回線状態によっては、通信速度が変わる場合があります。また、内蔵FAXモデムは一般電話回線のみに対応しています。
- * 4 : 増設RAMサブボード(PC2700対応-DDR333MHzメモリ)[1024Mバイト]を2枚実装する必要があります。
- * 5 : グラフィックアクセラレータの持つ最大発色数です。本体に添付のディスプレイではディザリングにより、1,619万色となります。
- * 6 : グラフィックアクセラレータの持つ最大発色数です。本体に添付のディスプレイでは表示できません。
- * 7 : DLSは「Downloadable Sounds」の略です。DLSを使うと、カスタム・サウンド・セットをSoundMAXセンサーサイズにロードできます。
- * 8 : ノイズ除去機能によって、音声入力信号から周辺雑音を取り除かれ、クリーンでクリアな信号がアプリケーションに渡されます。
- * 9 : 最大56Kbpsはデータ受信時の速度です。データ送信時は最大33.6Kbpsになります。
- * 10 : 添付のキーボードにあるマウス専用ポートに接続します。
- * 11 : 2モード(720Kバイト/1.44Mバイト)に対応しています(ただし、720Kバイトモードのフォーマットは不可です)。
- * 12 : 1Gバイト=10億バイトの換算値です。
- * 13 : Windows®のシステムからは、容量がCドライブ:約136Gバイト、Dドライブ:約3.7Gバイト、残り:再セットアップ用として認識されます。
- * 14 : コピーコントロールCDなどの一部の音楽CDでは、再生や音楽CDの作成ができない場合があります。
- * 15 : メディアの種類、フォーマット形式によって読み取り性能が出ない場合があります。また、記録状態が悪い場合など、読み取りできない場合があります。
- * 16 : 映像ソフトの再生は、ソフトウェアによるMPEG2再生方式です。NTSCのみ対応しております。Regionコード「2」,「ALL」以外のDVD-Videoの再生は行えません。再生するDVDディスクおよびビデオCDの種類によってはコマ落ちする場合があります。リニアPCM(96kHz/24bit)で記録されている20kHz以上の音声信号は再生できません。DVDレコーダで記録されたDVDで、書き込み形式により再生できないものがあります。そのような場合はDVDレコーダの取扱説明書などをご覧ください。

- * 17 : 設定した書き込み・書き換え速度を実現する為には、書き込み・書き換え速度に応じたメディアが必要になります。
- * 18 : 12cm CD、DVD 以外は使用出来ません。ハート型等の特殊形状をした CD は故障の原因となりますので使用しないでください。
- * 19 : バッファアンダーラン防止機能付。内周と外周の書き込み速度を切り替え、安定した高速書き込みを実現します。また、記録メディア毎に最適な書き込み速度を自動制御する、ディスクエラー低減機能もサポート。なお、ライティングソフトウェアが表示する書き込み予想時間と異なる場合があります。
- * 20 : DVD-RAM Ver.2(片面 4.7Gバイト)の速度です。また、カートリッジ式のメディアは使用できませんので、カートリッジ無し、あるいはメディア取り出し可能なカートリッジ式でメディアを取り出してご利用ください。
- * 21 : DVD-RAM Ver.1(片面 2.6Gバイト)の書き換えはサポートしていません。
- * 22 : DVD-R は、DVD-R for General Ver.2.0 に準拠したメディアの書き込みに対応しています。
- * 23 : DVD-RW は、DVD-RW Ver.1.1 に準拠したメディアの書き込みに対応しています。
- * 24 : Ultra Speed CD-RW メディアはご使用になれません。
- * 25 : メモリースティックスロットとSDメモリーカードスロットは共用です。メモリースティックとSDメモリーカードを同時に使用することはできません。
- * 26 : マジックゲート対応メモリースティックの著作権保護機能には対応しておりません。また、メモリースティック PRO には対応しておりません。
- * 27 : 「マルチメディアカード(MMC)」もご利用できます。使用音楽などの著作権保護データには「SDメモリーカード」をご利用ください。
- * 28 : 1ポートは液晶ディスプレイに接続します。
- * 29 : 接続する周辺機器および利用するソフトウェアが、本インターフェイスに対応している必要があります。
- * 30 : USB 1.1 対応の周辺機器も利用できます。USB 2.0 で動作するには USB 2.0 対応の周辺機器が必要です。動作確認済み機種についてはインターネット(<http://121ware.com/personal/> 各シリーズページ「接続情報」)をご覧ください。
- * 31 : 接続する周辺機器によっては対応していない場合があります。動作確認済み機種についてはインターネット(<http://121ware.com/personal/> 各シリーズページ「接続情報」)をご覧ください。
- * 32 : 本機の DVI 端子は添付のディスプレイのみ動作確認をおこなっております。
- * 33 : 本機の PS/2 端子は添付のキーボードのみ動作確認をおこなっております。
- * 34 : 光デジタルオーディオ出力端子に接続するオーディオ機器は48KHzのサンプリング周波数に対応している必要があります。また、一般のCDプレーヤー・MDデッキ類と同様に、SCMS(シリアルコピーマネージメントシステム)に準拠した信号を出力します。
- * 35 : ディスプレイ側の Audio 端子を接続します。
- * 36 : エネルギー消費効率とは、省エネ法で定める測定方法により測定した消費電力を省エネ法で定める複合理論性能で除したものです。
- * 37 : 本機を横置きにしてのご使用はサポートしておりません。
- * 38 : 添付のソフトウェアは、インストールされている OS でのみご利用できます。Microsoft® Windows® XP Home Edition では、ネットワークドメインに参加する機能はありません。
- * 39 : 別売のMicrosoft® Windows® XP Home Edition パッケージや別売のMicrosoft® Windows® XP Professionalパッケージをインストールおよび利用することはできません。
- * 40 : 擬似的に画素を拡大して表示しているため文字などの線がぼやけて表示される場合があります。
- * 41 : 周波数特性を保証する値ではありません。

VT970/6D、VT900/6D、VT700/6D

型名	VT970/6D		VT900/6D	VT700/6D
型番	PC-VT9706D		PC-VT9006D	PC-VT7006D
CPU	HTテクノロジ*1インテル® Pentium® 4 プロセッサ 3.00GHz		HTテクノロジ*1インテル® Pentium® 4 プロセッサ 2.60CGHz	HTテクノロジ*1インテル® Pentium® 4 プロセッサ 2.40CGHz
キャッシュメモリ	1次	12K μ 命令実行トレース*2/8Kバイトデータ(CPU内蔵)		
	2次	512Kバイト(CPU内蔵)		
バスクロック	システムバス	800MHz		
	メモリバス	320MHz		
チップセット	Intel社製 Intel® 865G/Intel® ICH5			
メモリ (メインRAM)	標準容量	512Mバイト (DDR SDRAM/DIMM、PC2700対応)	256Mバイト(DDR SDRAM/DIMM、PC2700対応)	
	スロット数	2スロット(DIMMスロット 1 空きスロット 1)		
	最大容量	2Gバイト*3		
表示機能	ビデオRAM	64Mバイト(AGPボードに搭載)		
	グラフィックアクセラレータ	ATI® 社製 RADEON™ 9100		
	解像度・表示色(別売の外付けディスプレイ接続時)	640x480ドット	最大1,677万色	最大1,677万色*5
	800x600ドット	最大1,677万色	最大1,677万色*5	
	1,024x768ドット	最大1,677万色	最大1,677万色*5	
	1,280x768ドット	最大1,677万色	最大1,677万色*5	
	1,280x1,024ドット	最大1,677万色*6		
1,600x1,200ドット	最大1,677万色*6			
サウンド機能	音源 / サラウンド機能	PCM録音再生機能(ステレオ/モノラル、量子化8ビット/16ビット、サンプリングレート8-48kHz、全二重化対応)、MIDI音源機能(ソフトウェアMIDI [XG、XG-Lite、GM、GS演奏モード対応、DLS2対応*7])、マイクノイズ除去機能*8、3Dボジョナルサウンド		
	スピーカー	添付の液晶ディスプレイに内蔵(SoundVu(3W+3W)、サブウーファ(5W))		
	サウンドチップ	ADI社製 AD1981B搭載		
通信機能	FAXモデム*59	データ通信:最大56Kbps*9(K56flex™、V.90対応)/FAX通信:最大14.4Kbps(V.17)、Resume On Ring機能対応		
	LAN	1000BASE-T/100BASE-TX/10BASE-T対応		
入力装置	キーボード	PS/2小型キーボード(109キーレイアウト準拠、ワンタッチスタートボタン付き)		
	マウス	光センサーPS/2マウス(スクロール機能付き)*10		
	リモコン	赤外線リモコン*11		
フロッピーディスクドライブ	-【別売、専用オプション(PC-VP-WU14)*12】			
ハードディスクドライブ*13	約250Gバイト*14(Ultra ATA-100)		約160Gバイト*15(Ultra ATA-100)	
CD/DVDドライブ*16*17*18*19	DVDマルチブラスドライブ(DVD-RAM/R/RW with DVD+R/RW)内蔵*20(バッファアンダーランエラー防止機能付き)*21		DVDマルチドライブ(DVD-RAM/R/RW)内蔵*20(バッファアンダーランエラー防止機能付き)*21	
	速度	DVD-RAM読み出し:最大3倍速*22、DVD-RAM書き換え:最大3倍速*22*23、DVD+R書き込み:最大4倍速、DVD+RW書き換え:最大2.4倍速、DVD-R書き込み:最大4倍速*24、DVD-RW書き換え:最大2倍速*25、DVD読み出し:最大12倍速、CD読み出し:最大32倍速、CD-R書き込み:最大2.4倍速、CD-RW書き換え:最大1.2倍速*26	DVD-RAM読み出し:最大2倍速*22、DVD-RAM書き換え:最大2倍速*22*23、DVD-R書き込み:最大2倍速*24、DVD-RW書き換え:最大1倍速*25、DVD読み出し:最大10倍速、CD読み出し:最大32倍速、CD-R書き込み:最大1.2倍速、CD-RW書き換え:最大8倍速*26	
映像関連機能 (地上波放送)	MPEGボード	ハードウェアMPEG2リアルタイムエンコーダボード		
	テレビチューナ	音声多重対応、受信チャンネル*27:VHF(1-12ch)、UHF(13-62ch)		
	データ放送受信	地上波データ放送(ADAMS)、字幕放送		
	映像合成表示機能	DirectShow®により任意のサイズで合成表示可能(全画面表示可能) SmartVision*28使用時:240x180ドット以上(縦横比3:4固定)でサイズ変更可能		
	高画質機能	デジタルノイズリダクション、タイムベースコレクタ、ゴーストリデュサ		
	テレビ録画機能	SmartVision*28でMPEG2(高画質モード:720x480ドット(8Mbps CBR)、標準画質モード:720x480ドット(4Mbps VBR)、長時間録画モード:352x480ドット(2Mbps VBR))、MPEG1(ユーザ設定モード:352x240ドット(1.152Mbps CBR))の録画可能		
*29	最長録画時間(高画質モード)	約61時間30分	約36時間40分	約36時間40分
	最長録画時間(標準画質モード)	約119時間50分	約71時間30分	約71時間30分
	最長録画時間(長時間録画モード)	約228時間	約136時間	約136時間

VT970/6D、VT900/6D、VT700/6D

型名		VT970/6D	VT900/6D	VT700/6D
映像関連機能 (BSデジタル/ 110度CS デジタル放送)	テレビチューナ	BSデジタル放送*30、 110度CSデジタル放送*30	-	
	データ放送受信	BSデジタル放送、110度CSデジタル放送	-	
	映像合成表示機能	DirectShow®により任意のサイズで 合成表示可能(全画面表示可能) SmartVision BS*31使用時:224×126ド ット以上(スリムモード時、縦横比9:16)の範 囲でサイズ変更可能	-	
	テレビ録画機能	SmartVision BS*31で独自形式(デジタ ルハイビジョン放送(24Mbps)、デジタル 標準放送(12Mbps)、ラジオ、データ放送 (2.2Mbps))の録画可能	-	
	*29	最長録画時間(デジタルハイビジョン放送)	約18時間40分	-
	最長録画時間(デジタル標準放送)	約37時間30分	-	
	最長録画時間(ラジオ、データ放送)	約205時間10分	-	
スロット	メモリースティック	1スロット*32*33		
	SDメモリーカード	1スロット*32(MMC対応*34)		
	PCカード	Type II×2(Type III×1スロットとしても使用可)、PC Card Standard準拠、CardBus対応		
	AGPスロット	1スロット[空きスロット0]		
	PCI	2スロット(ハーフ×2 [空きスロット0]	2スロット(ハーフ×2 [空きスロット1]	
	インターフェイス	USB	コネクタ4ピン×8(本体×5*35、液晶ディスプレイ×3) [USB 2.0*36*37]	
	IEEE1394(DV)*38	4ピン×2		
	パラレル	D-sub25ピン×1		
	ディスプレイ(デジタル)	DVI-I(29ピン)*39		
	PS/2	ミニDIN6ピン×2*40		
	FAXモデム	RJ11モジュラコネクタ×2(LINE×1、TELEPHONE×1)		
	LAN	RJ45コネクタ×1		
サウンド関連 インターフェイス	光デジタルオーディオ (S/PDIF)出力	角形×1*41*42、丸形×1*43*44	角形×1*41*45	
	ライン入力	ステレオミニジャック×2(本体実装:入力インピーダンス 10k、入力レベル 1Vrms[最大2Vrms]、TVボード実装:入力 インピーダンス 47k、入力レベル 2Vrms)		
	ライン出力	ステレオミニジャック×1*46 (出力レベル 1Vrms、出力インピーダンス 47k)		
	マイク入力	ステレオミニジャック×1(マイク入力インピーダンス 10k 入力レベル 5mVrms、バイアス電圧 3.7V)		
	ヘッドフォン出力	ライン出力と共用(対応ヘッドフォンインピーダンス 16 -100 Ω 推奨32 Ω*60、出力電力 5mW/32 Ω)		
映像関連 インターフェイス	TVアンテナ入力	F型同軸×1		
	BS/CSアンテナ入力	F型同軸×1	-	
	ビデオ入力	Sビデオ端子×1(背面×1)*47、コンポジットビデオ端子×1(背面×1)*47		
	ビデオ出力(TV-OUT)	Sビデオ・コンポジットビデオ共用端子 ×1(背面×1)*48*49*50	-	
ベイ	5型ベイ:1スロット(CD/DVDDドライブで占有済 [空きスロット0]) 内蔵3.5型ベイ:1スロット(ハードディスクドライブで占有済 [空きスロット0])			
電源	AC100V±10%、50/60Hz			
消費電力	標準	約93W	約72W	約69W
	最大	179W		
エネルギー消費効率*51	P区分 0.0004	P区分 0.0005		
電波障害対策	VCCI ClassB			
温湿度条件	10 - 35、20 - 80%(ただし結露しないこと)			
外形寸法	本体(突起部除く)	115(W)×373(D)×382(H)mm*52		
	本体(スタビライザ設置時)	200(W)×373(D)×382(H)mm		
	キーボード	382(W)×176(D)×42(H)mm		
	リモコン	43(W)×153(D)×33(H)mm(スティック含む)		
質量	本体	約11kg		
	キーボード	約900g		
	マウス	約90g		
	リモコン	約90g*53		
インストールOS	Microsoft® Windows® XP Home Edition operating system 日本語版 Service Pack 1*54			
サポートOS	Microsoft® Windows® XP Home Edition operating system 日本語版 Service Pack 1*55			

VT970/6D、VT900/6D、VT700/6D

型名	VT970/6D	VT900/6D	VT700/6D
主な添付品	マニュアル、IC カードボックス、B-CAS カード、電源ケーブル、回線ケーブル、リモコン、ビデオ変換コネクタ×1 (Sビデオ コンポジットビデオ)、乾電池 (単四アルカリ: 2本)	マニュアル、電源ケーブル、回線ケーブル、リモコン、乾電池 (単四アルカリ: 2本)	
主なインストールソフト	Microsoft® Office XP Personal		
ディスプレイ	F17W61		F17W51(S)
画面サイズ	17.5型ワイド(高輝度デジタルTFT液晶[テレビチューナ内蔵])		17型ワイド(高輝度デジタルTFT液晶)
テレビチューナ	音声多重対応、受信チャンネル*27:VHF(1-12ch)、UHF(13-62ch)		-
インターフェイス	USB 2.0×3*36*37、ヘッドフォン出力×1、TVアンテナ入力×1、TVアンテナ出力×1、ビデオ入力1(D4入力端子×1*61、Sビデオ×1*61、コンポジットビデオ×1*61、ライン入力(L/R)×1)、ビデオ入力2(Sビデオ×1*56、コンポジットビデオ×1*56、ライン入力(L/R)×1)		USB 2.0×3*36*37、ヘッドフォン出力×1
表示寸法	アクティブ表示エリア:380(W)×228(H)mm		アクティブ表示エリア: 371(W)×223(H)mm
画素ピッチ	0.297mm		0.290mm
表示解像度	640×480ドット*57*58、800×600ドット*57*58、1,024×768ドット*58、1,280×768ドット		
消費電力	約80W		約40W
外形寸法	516(W)×190(D)×348(H)mm		
質量	約8.2kg		約7.8kg
ディスプレイプロセッサ	GENESIS製 gm6015		GENESIS製 S9220
備考	SoundVu、サブウーファ、TV操作ボタン、VISUALボタン		SoundVu、サブウーファ、VISUALボタン

上記の内容は本体のハードウェアの仕様であり、オペレーティングシステム、アプリケーションによっては、上記のハードウェアの機能をサポートしていない場合があります。

- * 1 : ソフトウェアやドライバがHTテクノロジに対応している必要があります。各ソフトウェアメーカ、周辺機器メーカにお問い合わせください。
- * 2 : 最大 12,000 のデコード済みマイクロ命令をキャッシュすることにより、命令デコードに要する時間を不要にします。
- * 3 : 増設 RAM サブボード (PC2700 対応-DDR333MHz メモリ) [1024M バイト] を 2 枚実装する必要があります。
- * 5 : グラフィックアクセラレータの持つ最大発色数です。本体に添付のディスプレイではディザリングにより、1,619 万色となります。
- * 6 : グラフィックアクセラレータの持つ最大発色数です。本体に添付のディスプレイでは表示できません。
- * 7 : DLS は「DownLoadable Sounds」の略です。DLS を使うと、カスタム・サウンド・セットを SoundMAX シンセサイザにロードできます。
- * 8 : ノイズ除去機能によって、音声入力信号から周辺雑音を取り除かれ、クリーンでクリアな信号がアプリケーションに渡されます。
- * 9 : 最大 56Kbps はデータ受信時の速度です。データ送信時は最大 33.6Kbps になります。
- * 10 : 添付のキーボードにあるマウス専用ポートに接続します。
- * 11 : リモコンの電池寿命はご使用の環境条件や方法により異なりますがアルカリ電池で最大 100 時間(マウスカーソルモード時)です。また、使用可能な距離はご使用の環境条件や方法により異なりますが約 3m です。
- * 12 : 2 モード (720K バイト / 1.44M バイト) に対応しています(ただし、720K バイトモードのフォーマットは不可です)。
- * 13 : 1G バイト=10 億バイトの換算値です。
- * 14 : Windows® のシステムからは、容量が C ドライブ: 約 223G バイト、D ドライブ: 約 3.7G バイト、残り: 再セットアップ用として認識されます。
- * 15 : Windows® のシステムからは、容量が C ドライブ: 約 136G バイト、D ドライブ: 約 3.7G バイト、残り: 再セットアップ用として認識されます。
- * 16 : コピーコントロール CD などの一部の音楽 CD では、再生や音楽 CD の作成ができない場合があります。
- * 17 : メディアの種類、フォーマット形式によって読み取り性能が出ない場合があります。また、記録状態が悪い場合など、読み取りできない場合があります。
- * 18 : 映像ソフトの再生は、ソフトウェアによる MPEG2 再生方式です。NTSC のみ対応しております。Region コード「2」以外の DVD-Video の再生は行えません。再生する DVD ディスクおよびビデオ CD の種類によってはコマ落ちする場合があります。リニア PCM(96KHz/24bit) で記録されている 20KHz 以上の音声信号は再生できません。DVD レコーダで記録された DVD で、書き込み形式により再生できないものがあります。そのような場合は DVD レコーダの取扱説明書などをご覧ください。
- * 19 : 設定した書き込み・書き換え速度を実現する為には、書き込み・書き換え速度に応じたメディアが必要になります。
- * 20 : 12cm CD、DVD 以外は使用出来ません。ハート型等の特殊形状をした CD は故障の原因となりますので使用しないでください。
- * 21 : バッファアンダーラン防止機能付。内周と外周の書き込み速度を切り替え、安定した高速書き込みを実現します。また、記録メディア毎に最適な書き込み速度を自動制御する、ディスクエラー低減機能もサポート。なお、ライティングソフトウェアが表示する書き込み予想時間と異なる場合があります。
- * 22 : DVD-RAM Ver.2(片面 4.7G バイト)の速度です。また、カートリッジ式のメディアは使用できませんので、カートリッジ無し、あるいはメディア取り出し可能なカートリッジ式でメディアを取り出してご利用ください。
- * 23 : DVD-RAM Ver.1(片面 2.6G バイト)の書き換えはサポートしていません。
- * 24 : DVD-R は、DVD-R for General Ver.2.0 に準拠したメディアの書き込みに対応しています。
- * 25 : DVD-RW は、DVD-RW Ver.1.1 に準拠したメディアの書き込みに対応しています。

- * 26 : Ultra Speed CD-RW メディアはご使用になれません。
- * 27 : 本製品はCATVの一部周波数にも対応しておりますが、ケーブルテレビ会社によりサービス内容に違いがあるため、接続に関しては、ご利用のケーブルテレビ会社にご相談ください。
- * 28 : 本体にプリインストールされている、地上波放送受信・録画のソフトウェア名称です。
- * 29 : 録画時間は映像の内容およびご利用状況によって前後する場合があります。
- * 30 : ハイビジョン映像をパソコン上で処理しやすい解像度へ変換して表示します。
- * 31 : 本体にプリインストールされている、BS デジタル / 110 度CS デジタル放送受信・録画のソフトウェアの名称です。
- * 32 : メモリースティックスロットとSDメモリーカードスロットは共用です。メモリースティックとSDメモリーカードを同時に使用することはできません。
- * 33 : マジックゲート対応メモリースティックの著作権保護機能には対応しておりません。また、メモリースティック PRO には対応しておりません。
- * 34 : 「マルチメディアカード (MMC)」もご利用できます。使用音楽などの著作権保護データには「SD メモリーカード」をご利用ください。
- * 35 : 1 ポートは液晶ディスプレイに接続します。
- * 36 : 接続する周辺機器および利用するソフトウェアが、本インターフェイスに対応している必要があります。
- * 37 : USB 1.1 対応の周辺機器も利用できます。USB 2.0 で動作するにはUSB 2.0 対応の周辺機器が必要です。動作確認済み機種についてはインターネット (<http://121ware.com/personal/> 各シリーズページ 「接続情報」) をご覧ください。
- * 38 : 接続する周辺機器によっては対応していない場合があります。動作確認済み機種についてはインターネット (121ware.com (<http://121ware.com/personal/> 各シリーズページ 「接続情報」) をご覧ください。
- * 39 : 本機の DVI 端子は添付のディスプレイのみ動作確認をおこなっております。
- * 40 : 本機の PS/2 端子は添付のキーボードのみ動作確認をおこなっております。
- * 41 : 光デジタルオーディオ出力端子に接続するオーディオ機器は48KHzのサンプリング周波数に対応している必要があります。また、一般のCDプレーヤー・MD デッキ類と同様に、SCMS (シリアルコピーマネジメントシステム) に準拠した信号を出力します。
- * 42 : テレビ放送受信・録画のソフトウェア (SmartVision, SmartVision BS) における音声は出力できません。
- * 43 : SmartVision BS の映像音声 (AAC 5.1ch もしくは PCM 2ch) を出力します。BS デジタル / 110 度CS デジタル放送用音声出力端子としても利用できます。
- * 44 : 放送内容によりサンプリング周波数32KHz、44.1KHzあるいは48KHzで出力します。また、一般のCDプレーヤー・MD デッキ類と同様に、SCMS (シリアルコピーマネジメントシステム) に準拠した信号を出力します。
- * 45 : テレビ放送受信・録画のソフトウェア (SmartVision) における音声は出力できません。
- * 46 : ディスプレイ側の Audio 端子を接続します。
- * 47 : 著作権保護のための信号が記録されている市販素材は、ハードディスク等へ録画することはできません。
- * 48 : SmartVision BS における映像のみ出力できます。
- * 49 : 著作権保護のための信号が記録されている市販素材、またはソフトウェアの種類によりビデオデッキ等へ録画することはできません。また、ビデオデッキ経由でのテレビ出力はできません (同方式でテレビに出力しているビデオ一体型テレビを含む)。
- * 50 : S ビデオ出力端子として利用できます。また、本体に添付のビデオ変換コネクタを接続することによりコンポジットビデオ出力端子として利用できます。
- * 51 : エネルギー消費効率とは、省エネ法で定める測定方法により測定した消費電力を省エネ法で定める複合理論性能で除したものです。
- * 52 : 本機を横置きにしてのご使用はサポートしておりません。
- * 53 : 乾電池の質量は含まれておりません。
- * 54 : 添付のソフトウェアは、インストールされている OS でのみご利用できます。Microsoft® Windows® XP Home Edition では、ネットワークでドメインに参加する機能はありません。
- * 55 : 別売のMicrosoft® Windows® XP Home Edition パッケージや別売のMicrosoft® Windows® XP Professional パッケージをインストールおよび利用することはできません。
- * 56 : S ビデオ端子とコンポジットビデオ端子の利用は排他になります。表示の優先順位は S ビデオ端子 コンポジットビデオ端子の順になります。
- * 57 : 擬似的に画素を拡大して表示しているため文字などの線がぼやけて表示される場合があります。
- * 58 : 画面の左右で合わせて 256 画素分の非表示エリアが発生します。
- * 59 : 回線状態によっては、通信速度が変わる場合があります。また、内蔵 FAX モデムは一般電話回線のみに対応しています。
- * 60 : 周波数特性を保証する値ではありません。
- * 61 : D4 入力端子、S ビデオ端子、コンポジットビデオ端子の利用は排他になります。また、表示の優先順位は D4 入力端子 S ビデオ端子 コンポジットビデオ端子の順になります。

FAX モデム仕様一覧

機能概要

CPU I/F	PCIインターフェイス
NCU部	<ul style="list-style-type: none"> ・ダイヤルパルス送出機能 ・リンガ検出機能
モデムチップセット部	<ul style="list-style-type: none"> ・115.2Kbpsまでのデータ・モデム・スループット V.90 K56flex V.34 V.32bis V.32、V.22bis、V.22、V.21 V.42LAPMおよびNMP4エラー訂正 V.42bisおよびMNP5データ圧縮 ・最高14.4Kbpsのファックス・モデム送受信速度 V.17、V.29、V.27ter、V.21チャンネル2 ・HayesATコマンドセット AT Sレジスタ ・回線品質モニタリングおよびオートリトレイン ・受信ライン信号品質に基づく自動ライン・スピード選択 ・フロー制御およびスピード・バッファリング ・パラレル非同期データ ・自動ダイヤルおよび自動アンサー ・トーンおよびバルスダイヤリング (DTMFトーン、ダイヤルパルス制御)

FAX 機能

項目	規格
交信可能ファクシミリ装置	ITU-T G3ファクシミリ装置
適用回線	加入電話回線
同期方式	半二重調歩同期方式
通信速度	14,400/12,000/9,600/7,200/4,800/2,400/300bps 注
通信方式	ITU-T V.17/V.29/V.27ter/V.21ch2
変調方式	TCM:14,400/12,000/9,600/7,200bps QAM:9,600/7,200bps DPSK:4,800/2,400bps FSK:300bps
送信レベル	-10~-15dBm(出荷時 -15dBm)
受信レベル	-10~-40dBm
制御コマンド	EIA-578拡張ATコマンド(CLASS 1)

注 回線状態によって通信速度が変わる場合があります。

データモデム機能

項目	規格
適用回線	加入電話回線
同期方式	全二重調歩同期方式
通信速度	送受信: 33,600/31,200/28,800/26,400/24,000/21,600/19,200/16,800/14,400/12,000/9,600 7,200/4,800/2,400/1,200/300bps 注 受信のみ: 56,000/54,667/54,000/53,333/52,000/50,667/50,000/49,333/48,000/46,667/46,000 45,333/44,000/42,667/42,000/41,333/40,000/38,667/38,000/37,333/36,000/34,667 34,000/33,333/32,000/30,667/29,333/28,000bps 注
通信規格	K56flex ITU-T V.90/V.34/V.32/V.32bis/V.22/V.22bis/V.21
変調方式	PCM: 56,000/54,667/54,000/53,333/52,000/50,667/50,000/49,333/48,000/46,667/46,000 45,333/44,000/42,667/42,000/41,333/40,000/38,667/38,000/37,333/36,000/34,667 34,000/33,333/32,000/30,667/29,333/28,000bps TCM: 33,600/31,200/28,800/26,400/24,000/21,600/19,200/16,800/14,400/12,000/9,600 7,200/4,800/2,400bps QAM: 9,600/4,800/2,400/1,200bps DPSK: 1,200bps FSK: 300bps
エラー訂正	ITU-T V.42(LAPM) MNP class4
データ圧縮	ITU-T V.42bis MNP class5
送信レベル	-10~-15dBm(出荷時 -15dBm)
受信レベル	-10~-40dBm
制御コマンド	HayesATコマンド準拠

注 回線状態によって通信速度が変わる場合があります。

NCU機能

項目	規格
適用回線	加入電話回線
ダイヤル方式	パルスダイヤル(10/20PPS) トーンダイヤル(DTMF)
NCU形式	AA(自動発信/自動着信型) MA(手動発信/自動着信型) MM(手動発信/手動着信型) AM(自動発信/手動着信型)
制御コマンド	HayesATコマンド準拠 EIA-578拡張ATコマンド(CLASS 1)

ATコマンド *については、このパソコンの電子マニュアル「ばそガイド」・「パソコンの設定」・「ハードウェア情報」をご覧ください。

* DTE(パソコンなどの端末機器)から電話回線に対してこのコマンドを送ることで自動発信を行うことができる。

LAN 仕様一覧

ネットワーク形態	スター型ネットワーク
伝送速度	1000BASE-T使用時：1000Mbps 100BASE-TX使用時：100Mbps 10BASE-T使用時：10Mbps
伝送路	1000BASE-T使用時：UTPカテゴリ5e.6 100BASE-TX使用時：UTPカテゴリ5 10BASE-T使用時：UTPカテゴリ3,4,5
信号伝送方式	ベースバンド伝送方式
メディアアクセス制御方式	CSMA/CD方式
ステーション台数	最大1,024台/ネットワーク
ステーション間距離/ ネットワーク経路長*	1000BASE-T：最大約200m/ステーション間 100BASE-TX：最大約200m/ステーション間 10BASE-T：最大約500m/ステーション間 最大100m/セグメント

* リピータの台数など、条件によって異なります。

索 引

英数字

121ware	3
【121ware】ボタン	73
AC電源コネクタ(入力 \times AC100V)	68
ADSL	i, 2, 39
AGPスロット	57, 69
BIOSセットアップメニュー	83
CardBus	22
CATV	i, 2
CD/DVDドライブ	67, 75
CD/DVDプレーヤボタン	73
CD-R	75
CD-RW	75
CD/ハードディスクアクセスランプ	66
DDR SDRAM DIMM	59
DIMM	59
DVD-R	75
DVD-RAM	75
DVD-RW	75
DVD-ROM	75
DVD-Videoディスク	75
DV端子	20
FAXモデム仕様一覧	93
Fnキー	72
IEEE1394コネクタ	19, 67, 69
ISDN回線	2
LANコネクタ	39, 69
LAN仕様一覧	95
LINE IN	ii
LINE OUT	ii
MDプレーヤ	巻頭
Nキーロールオーバー	74
PC Card Standard	22
PCカード	22
PCカードイジェクトボタン	67
PCカードスロット	22, 66
PCカードの設定	26
PCIスロット	53, 68
PCIボード	53
PHS	iii
PS/2キーボードコネクタ	69, 72
PS/2マウスコネクタ	69
RAMサブボード	59, 60

RecordNow DX	76
SDメモリーカード	29
S映像入力端子	68
USB	5, 12
USBコネクタ	12, 67, 69
USBハブ	13
VHF/UHFアンテナ端子	68
Windowsキー	72

ア行

アース端子	69
アナログRGBコネクタ	69
アプリケーションキー	72
イメージスキャナ	i
【インターネット】ボタン	73
映像入力端子	68
オーディオ機器	ii
音声出力端子	ii, 35, 69
音声入力端子	ii, 35, 68, 69
音量	36

カ行

ガイドラベル	74
キーの名称	70
キーのロック	71
キーボード	70
休止状態	79
携帯電話	iii

サ行

【サポート】ボタン	73
周辺機器の取り外し	9
仕様一覧	86~92
省電力機能	77
スタビライザ	66
スタンバイ状態	77
セキュリティの設定	41
セルフパスワードデバイス	17
増設RAMサブボード	59, 60
【ソフト】ボタン	73

タ行

地上波TV&データボード	68
通知領域	9
通風孔	69, 70
ディスクトレイジェクトボタン	66
デジタルカメラ	巻頭, 24
デジタル署名	8
デジタルビデオカメラ	ii, 20
デュアルメモリスロット	29, 66
デュアルメモリスロットアクセスランプ ...	66
電源スイッチ	67, 73
電源の状態	79
電源ランプ	66, 79
電話回線用モジュラーコネクタ	69
電話機用モジュラーコネクタ	69
ドライバ	7

ナ行

ネットワーク	39
ネットワークの設定	41

ハ行

ハーフサイズのPCIボード	53
ハイパワーデバイス	17
ハウリング	36
ハブ	39
パラレルコネクタ	45, 69
光デジタルオーディオ (S/PDIF) 出力端子	33, 69
プリンタ	巻頭
ブロードバンド	39
ボリュームボタン	73
本体の各部の名称	66

マ行

マイクロフォン端子	36, 69
【メール】ボタン	73
メモリ	58
モジュラーコネクタ	42


ヤ・ラ・ワ行

リング機能	80, 81
ルーフカバー	48, 51
ローパワーデバイス	17
ワイヤレスLAN	iii
ワイヤレスLANアダプタ	iii
ワンタッチスタートボタン	73

MEMO

『パソコン機能ガイド』と合わせて使う

電子マニュアル『ばそガイド』

「ばそガイド」はパソコンの画面で見るマニュアル。パソコンに関する設定や、アプリケーションの使い方など、役立つ情報がつまっています。このマニュアルと合わせて使って、上手に情報を手に入れましょう。デスクトップにあるをダブルクリックして表示できます。

このパソコンの型名や製造番号、メモリの容量など、ハードウェアに関する詳しい情報を表示します。周辺機器を買うときは、画面を印刷して持っていても役に立ちます。

調べたいキーワードを入力して、「検索」をクリックします。

このパソコンに添付されている各アプリケーションの紹介、使い方を説明しています。

ネットワークの設定、省電力の設定など、パソコンに関する設定について説明しています。BIOSの情報などもここで。



サポート窓口についてはこちら。

周辺機器を接続したけどうまく動かない、設定がうまくできない... 困ったときはここを参考に。



パソコン機能ガイド

VALUESTAR

このマニュアルは再生紙
(古紙率:表紙50%、本文100%)
を使用しています。

2版 2003年5月

NEC

P

853-810601-103-A2

Printed in Japan

