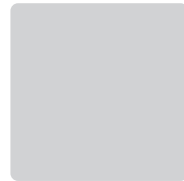
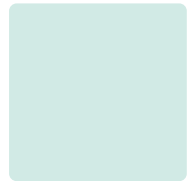
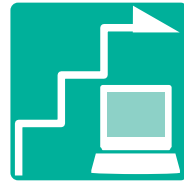


本体各部の名前と役割を説明  
周辺機器を選ぶ、つなぐときのポイントを紹介！  
本体の詳しいスペックを巻末に収録

# パソコン機能ガイド



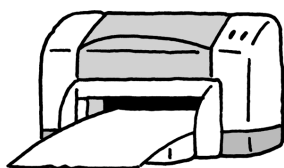
# このパソコンに取り付けることができる 周辺機器

周辺機器の取り付けの際は、その周辺機器がこのパソコンで使えるかどうかしっかり確認を。また、取り付け手順については、周辺機器のマニュアルやこのマニュアルを参考にしてください。

このパソコンには次のような機器が取り付けられます。

## プリンタ

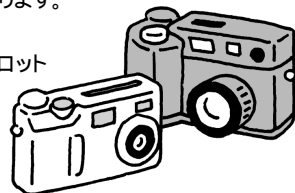
年賀状やグリーティングカードの印刷にはインクジェットプリンタがおすすめ。取り扱いが手軽な上、カラーできれいに印刷できます。USB接続の機種なら、接続や設定も簡単です。



## デジタルカメラ

年賀状やホームページで使う写真を撮るなら、やっぱりデジタルカメラが便利。データをパソコンに取り込む方法は、機種によっていろいろあります。

- ・PCカードスロット\*
- ・SDメモリーカードスロット
- ・USBコネクタ

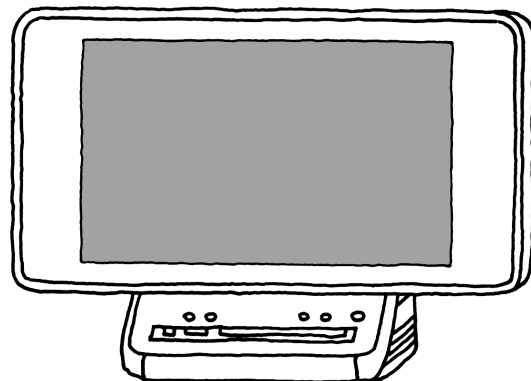


\*スマートメディア、コンパクトフラッシュなどは、専用のアダプタ(別売)に取り付けてPCカードスロットにセットすることもできます。

## MDプレーヤ

パソコンで作ったオリジナルサウンドをMDに録音して楽しめます\*。

\*詳しくは、MDプレーヤのマニュアルをご覧ください。

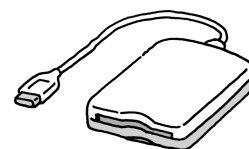


各機器の取り付け方は  
PART2、PART3を  
ご覧ください。

# 1

## フロッピーディスクユニット

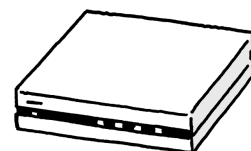
周辺機器を買ったらフロッピーディスクが付いていた、友達からデータをフロッピーディスクで受け取った。そんなときには、外付のフロッピーディスクユニット\*を使おう。



\*別売のUSB対応フロッピーディスクユニット(PC-VP-WU14)が使えます。

## ADSL/CATVモデム

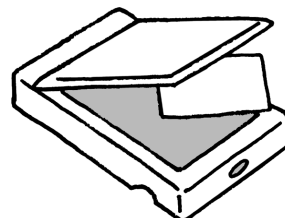
インターネットに高速でアクセスしたいなら、ADSL/CATVモデム\*1を使ってADSLやケーブルテレビ回線に接続。映像やソフトなどの大きなデータも短時間でダウンロードできます。LANコネクタに接続します\*2。



\*1 ADSL/CATV業者によっては、指定された機種しか使えないこともありますので各業者にご確認ください。  
\*2 USBコネクタに接続する機種もあります。

## イメージスキャナ

絵や写真をパソコンに取り込むのがイメージスキャナ。取り込んだ絵や写真は年賀状に使ったり、ホームページに載せたりとアイデア次第。USB接続の機種なら、接続や設定も簡単です。



こんなときはココを読む!  
このマニュアルの使いかた

## どんな周辺機器を買えばいい?

はじめて周辺機器を使う人は

→PART 1

## どうやって取り付ける?

パソコンの前面や側面、背面のコネクタに周辺機器を接続するときは

→PART 2

## カバーを開けるときは?

カバーを開けて本体内部に周辺機器を取り付けるときは

→PART 3

## もっと知りたい

このパソコンのハードウェアやソフトウェアについての詳しい情報は

→PART 4

## デジタルビデオカメラ

撮影した映像をパソコンに取り込んで編集すれば、オリジナルビデオのできあがり。CD-Rなどに保存して友達に見せることもできます。本体右側面のIEEE1394コネクタに接続します。



## オーディオ機器

マイクはマイク端子、スピーカー(アンプ内蔵タイプ)は音声出力端子に接続します。外部オーディオ機器とパソコンを接続するときは次のように接続します。

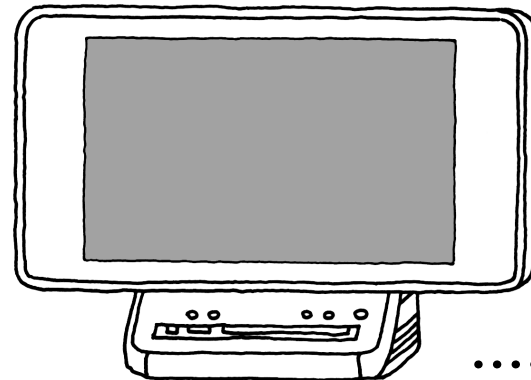


→ 外部オーディオ機器の音をパソコンに取り込むとき

パソコン	外部オーディオ機器
音声入力端子	音声出力端子 (LINE OUT)

→ パソコンの音を外部オーディオ機器で聴くとき

パソコン	外部オーディオ機器
音声出力端子	音声入力端子 (LINE INまたはAUX IN)



## 携帯電話



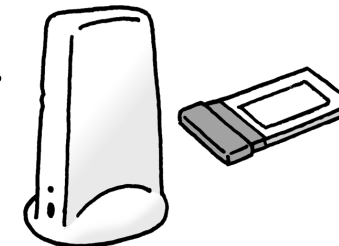
別売の携帯電話接続ケーブルをパソコンのUSBコネクタに接続することで、メモリダイヤルなどのデータ交換を行うことができます。

\*携帯電話接続ケーブルは、お使いの携帯電話によって異なります。

\*PHSをお使いの場合は、パソコンと接続することはできません。

## ワイヤレスLAN

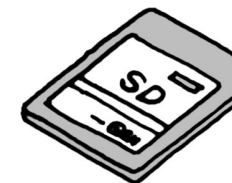
家族で複数のパソコンを持っているなら、データのやり取りやプリンタの共有にはLANが便利。ワイヤレスLANなら長いケーブルを引く必要がないので、たとえばパソコンが一階と二階にあっても簡単にLANが構築できます。パソコンとワイヤレスLANアダプタの接続方法はいろいろあります。



- ・PCカード
- ・USB

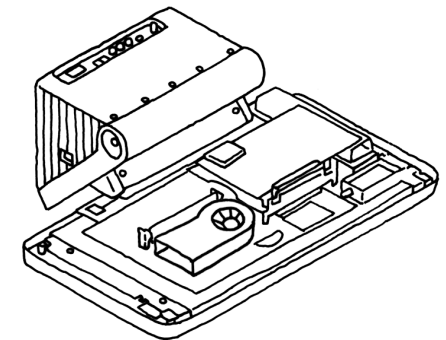
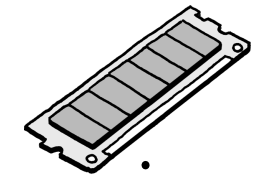
## SDメモリーカード

画像データを気軽に持ち歩こう!  
SDメモリーカードスロットにセットします。



## メモリ

メモリを増やすと、パソコンの動作に余裕ができます。複数のソフトを同時に使ったり、画像や映像などの大きなデータを扱うときはメモリを増やしましょう。カバーを外して、本体内部のメモリスロットに取り付けます。



## このマニュアルの表記について

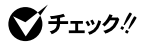
---

### 本文中の画面、イラスト、ホームページについて

本文中の画面やイラストは、モデルによって異なることがあります。また、実際の画面と異なることがあります。記載しているホームページの内容やアドレスは、本冊子制作時点のものであります。

---

### このマニュアルで使用している記号や表記には、次のような意味があります



してはいけないことや、注意していただきたいことを説明しています。よく読んで注意を守ってください。場合によっては、作ったデータの消失、使用しているソフトの破壊、パソコンの破損の可能性があります。






パソコンを使うときに知っておいていただきたい用語の意味を解説していません。



マニュアルの中で関連する情報が書かれている所を示しています。

---

## このマニュアルの表記では、次のようなルールを使っています

【 】	【 】で囲んである文字は、キーボードのキーを指します。
CD/DVDドライブ	DVD-RAM/R/RWドライブのことを指します。
 「ばそガイド」	電子マニュアル「ばそガイド」を起動して、各項目を参照することを示します。「ばそガイド」は、デスクトップの  をダブルクリックして起動します。
 「ばそガイド」- 「アプリケーションの 紹介と説明」	「ばそガイド」を起動して、ソフトの操作方法などを参照することを示します。ソフトの名称がわかっている場合は、続けて「50音別目次」をクリックして該当する項目をご覧ください。

## このマニュアルでは、各モデル（機種）を次のような呼び方で区別しています

下記の表をご覧になり、購入された製品の型名とマニュアルで表記されるモデル名を確認してください。

このパソコン	表の各モデル(機種)を指します。
DVD-RAM/R/RW モデル	DVD-RAM/R/RWドライブを搭載しているモデルのことです。
TVモデル	テレビ/地上波データ放送を見るための機能を搭載しているモデルのことです。
Office 2003モデル	Office Personal 2003があらかじめインストールされているモデルのことです。

型名	型番	表記の区分		
		CD/DVDドライブ	TV機能	添付ソフト
VS700/7D	PC-VS7007D	DVD-RAM/R/RWモデル	TVモデル (リモコン添付)	Office 2003モデル
VS500/7D	PC-VS5007D			

---

## このマニュアルで使用しているソフトウェア名などの正式名称

(本文中の表記)	(正式名称)
Windows、 Windows XP、 Windows XP Home Edition	Microsoft® Windows® XP Home Edition operating system 日本語版 Service Pack 1
Windows 2000	Microsoft® Windows® 2000 Professional operating system 日本語版
Windows Me	Microsoft® Windows® Millennium Edition operating system 日本語版
Windows 98	Microsoft® Windows® 98 Second Edition operating system 日本語版 Microsoft® Windows® 98 operating system 日本語版
Windows 95	Microsoft® Windows® 95 operating system 日本語版
インターネットエクスプローラ、 Internet Explorer	Microsoft® Internet Explorer 6.0 Service Pack 1
Office Personal 2003	Microsoft® Office Personal Edition 2003( Microsoft Office Word 2003、Microsoft Office Excel 2003、Microsoft Office Outlook® 2003、Microsoft Office Home Style+ )
Word 2003	Microsoft® Office Word 2003
Excel 2003	Microsoft® Office Excel 2003
Outlook 2003	Microsoft® Office Outlook® 2003
Home Style+	Microsoft® Office Home Style+
WinDVD	InterVideo® WinDVD™ 4 for NEC
VideoStudio	Ulead® VideoStudio® 6 SE Basic
DVD MovieWriter	Ulead® DVD MovieWriter™ for NEC Ver.2
PCGATE Personal	PCGATE Personal Ver2.1
RecordNow DX	Sonic RecordNow DX

---



当社は、国際エネルギースタートアッププログラムの参加事業者として、本製品が国際エネルギースタートアッププログラムの対象製品に関する基準を満たしていると判断します。

国際エネルギースタートアッププログラムは、コンピュータをはじめとしたオフィス機器の省エネルギー化推進のための国際的なプログラムです。このプログラムは、エネルギー消費を効率的に抑えた製品の開発、普及の促進を目的としたもので、事業者の自主判断により参加することができる任意制度となっています。対象となる製品は、コンピュータ、ディスプレイ、プリンタ、ファクシミリおよび複写機等のオフィス機器で、それぞれの基準ならびにマーク(ロゴ)は参加各国の間で統一されています。

### 技術基準等適合認定について

このパーソナルコンピュータには電気通信事業法第50条第1項の規定に基づき技術基準認証済みのいずれかの通信機器が搭載されています。

認証番号は次の通りです。

通信機器	認証番号
モデム	A99-1086JP
トリプルワイヤレスLAN	D03-0431JP

本機の内蔵モデムは、諸外国で使用できる機能を有していますが、日本国内で使用する際は、他国のモードに設定してご使用になりますと電気通信事業法(技術基準)に違反する行為となります。なお、ご購入時の使用国モード(初期値)は「日本モード」となっておりますので、設定を変更しないでそのままご使用ください。

### 高調波電流規制について

この装置は、高調波ガイドライン適合品です。

### 電波障害自主規制について

この装置は、情報処理装置等電波障害自主規制協議会(VCCI)の基準に基づくクラスB情報技術装置です。この装置は、家庭環境で使用することを目的としていますが、この装置がラジオやテレビジョン受信機に近接して使用されると、受信障害を引き起こすことがあります。取扱説明書に従って正しい取り扱いをしてください。

### 漏洩電流自主規制について

この装置は、社団法人電子情報技術産業協会のパソコン基準(PC-11-1988)に適合しております。

### 瞬時電圧低下について

本装置は、落雷による電源の瞬時電圧低下に対し不都合が生じることがあります。電源の瞬時電圧低下対策としては、交流無停電電源装置等を使用されることをおすすめします。(社団法人電子情報技術産業協会のパーソナルコンピュータの瞬時電圧低下対策ガイドラインに基づく表示)

### レーザー安全基準について

この装置には、レーザーに関する安全基準(JIS・C-6802、IEC825)クラス1適合のCD/DVDドライブが搭載されています。

## ご注意

- (1) 本書の内容の一部または全部を無断転載することは禁じられています。
- (2) 本書の内容に関しては将来予告なしに変更することがあります。
- (3) 本書の内容については万全を期して作成いたしました。万が一不審な点や誤り、記載もれなどお気づきのことがありましたら、NEC 121コンタクトセンターへご連絡ください。落丁、乱丁本は、お取り替えいたします。
- (4) 当社では、本装置の運用を理由とする損失、逸失利益等の請求につきましては、(3項)にかかわらずいかなる責任も負いかねますので、予めご了承ください。
- (5) 本装置は、医療機器、原子力設備や機器、航空宇宙機器、輸送設備や機器など、人命に関わる設備や機器、および高度な信頼性を必要とする設備や機器などへの組み込みや制御等の使用は意図されておりません。これら設備や機器、制御システムなどに本装置を使用され、人身事故、財産損害などが生じても、当社はいかなる責任も負いかねます。
- (6) 海外 NEC では、本製品の保守・修理対応をしておりませんので、ご承知ください。
- (7) 本機の内蔵ハードディスクにインストールされているMicrosoft® Windows® XP Home Edition および本機に添付のCD-ROM、DVD-ROM は、本機のみでご使用ください。
- (8) ソフトウェアの全部または一部を著作権の許可なく複製したり、複製物を頒布したりすると、著作権の侵害となります。
- (9) ハードウェアの保守情報をセーブしています。

---

Microsoft、MS、Windows、Office ロゴ、Outlook、およびWindows のロゴは、米国 Microsoft Corporation の米国およびその他の国における商標または登録商標です。

Intel、インテル、Pentium、Celeron および Intel Inside ロゴは、アメリカ合衆国およびその他の国における Intel Corporation またはその子会社の商標または登録商標です。

MNP は、Microcom, Inc. の登録商標です。

 ロゴは商標です。

Ulead、Ulead VideoStudio、Ulead DVD MovieWriter は、Ulead Systems, Inc. またはユーリードシステムズ株式会社の商標または登録商標です。

Hayes は、米国 Hayes Microcomputer Products の登録商標です。

Sonic RecordNow は、米国 Sonic Solutions の登録商標です。

InterVideo、InterVideo ロゴ、WinDVD は InterVideo, Inc. の商標または登録商標です。

NXT &  & SoundVu® は New Transducers Ltd の登録商標です。

BIGLOBE、PCGATE は、日本電気株式会社の登録商標です。

その他、本マニュアルに記載されている会社名、商品名は、各社の商標または登録商標です。

---



---

© NEC Corporation, NEC Personal Products, Ltd. 2003

日本電気株式会社、NEC パーソナルプロダクツ株式会社の許可なく複製・改変などを行うことはできません。

---

#### 輸出に関する注意事項

本製品(ソフトウェアを含む)は日本国内仕様であり、外国の規格等には準拠していません。

本製品を日本国外で使用された場合、当社は一切責任を負いかねます。

また、当社は本製品に関し海外での保守サービスおよび技術サポート等は行っていません。

本製品の輸出(個人による携行を含む)については、外国為替及び外国貿易法に基づいて経済産業省の許可が必要となる場合があります。

必要な許可を取得せずに輸出すると同法により罰せられます。

輸出に際しての許可の要否については、ご購入頂いた販売店または当社営業拠点にお問い合わせ下さい。

#### Notes on export

This product (including software) is designed under Japanese domestic specifications and does not conform to overseas standards. NEC\*<sup>1</sup> will not be held responsible for any consequences resulting from use of this product outside Japan. NEC\*<sup>1</sup> does not provide maintenance service nor technical support for this product outside Japan.

Export of this product (including carrying it as personal baggage) may require a permit from the Ministry of Economy, Trade and Industry under an export control law. Export without necessary permit is punishable under the said law. Customer shall inquire of NEC sales office whether a permit is required for export or not.

\* 1 : NEC Corporation, NEC Personal Products, Ltd.

---

# 目次

## CONTENTS

### このパソコンに取り付けることができる周辺機器.... 巻頭

このマニュアルの表記について ..... iv

#### PART

#### 1

### 周辺機器を使うときのポイント ..... 1

POINT 1 パソコンで何を？ ..... 2

POINT 2 買う前に調べることは ..... 3

POINT 3 お店の人に相談して上手に買い物 ..... 4

POINT 4 まず周辺機器のマニュアルを読む ..... 6

POINT 5 周辺機器を動かすために ..... 7

POINT 6 取り外しは手順を守って確実に ..... 9

POINT 7 うまく動かないときの調べ方 ..... 10

#### PART

#### 2

### パソコンにつなぐ ..... 11

USB コネクタ ..... 12

USB コネクタについて ..... 12

USB 対応機器を接続する ..... 14

USB コネクタにプラグを差し込む ..... 15

正しく接続できたかどうか確認する ..... 16

USB 対応機器を使用するときの注意 ..... 17

USB 対応機器を取り外すときの注意 ..... 17

IEEE 1394 コネクタ ..... 18

IEEE1394 コネクタについて ..... 18

IEEE 1394 対応機器を接続する ..... 19

IEEE 1394 対応機器を取り外すときの注意 ..... 20

PC カード ..... 21

PC カードについて ..... 21

PC カードスロットについて ..... 22

PC カードをセットする ..... 23

PC カードを取り出す ..... 26

PCカードを使うときの注意 .....	27
<b>SDメモリーカード</b> .....	28
SDメモリーカードについて .....	28
SDメモリーカードをセットする .....	29
SDメモリーカードを取り出す .....	30
データの扱いかた .....	31
<b>光デジタルオーディオ(S/PDIF)出力端子</b> .....	32
光デジタルオーディオ(S/PDIF)出力端子について .....	32
オーディオ機器を接続する .....	33
設定の変更 .....	33
<b>音声出力/入力端子</b> .....	34
音声出力/入力端子について .....	34
オーディオ機器を接続する .....	34
<b>マイクロフォン端子/ヘッドフォン端子</b> .....	35
マイクロフォンを接続する .....	35
ヘッドフォンを接続する .....	36
<b>LANコネクタ</b> .....	37
LANコネクタを使ってできること .....	37
LANケーブルを接続する .....	38
ネットワークの設定 .....	39
<b>モジュラーコネクタ</b> .....	40
<b>パソコン内部に取り付ける</b> .....	43
<b>本体の開け方と閉め方</b> .....	44
カバーの外し方 .....	44
カバーの取り付け方 .....	47
<b>メモリ</b> .....	48
メモリを増やすには .....	48
このパソコンで使える増設RAMサブボード .....	49
増設RAMサブボードの取り付けと取り外し .....	50
増やしたメモリを確認する .....	53

PART

4

ちょっと詳しいパソコン情報 ..... 55

本体の各部の名称 ..... 56

キーボード ..... 61

キーの名称 ..... 61

使用上の注意 ..... 64

バッテリーについて ..... 64

CD/DVD ドライブ ..... 65

使用できるディスク ..... 65

CD-R/RW や DVD-R/RW にデータを書き込む ..... 66

DVD-RAM にデータを書き込む ..... 66

CD-R/RW メディアを他の CD-ROM ドライブで  
読み込むときの注意 ..... 67

DVD-R/RW メディア、DVD-RAM メディアを  
他の DVD プレーヤーで読み込むときの注意 ..... 67

省電力機能 ..... 69

省電力機能について ..... 69

省電力機能を使う ..... 70

省電力の設定を変える ..... 72

トラックボールの省電力機能について ..... 72

BIOS セットアップメニュー ..... 73

BIOS セットアップメニューの起動とメイン画面 ..... 73

BIOS セットアップメニューの終了 ..... 73

デフォルト値の設定 ..... 73

付 録 ..... 75

仕様一覧 ..... 76

本体仕様一覧 ..... 76

FAX モデム仕様一覧 ..... 80

LAN 仕様一覧 ..... 80

索 引 ..... 81

P A R T

# 1

## 周辺機器を使うときのポイント

周辺機器とは、パソコンの機能をひろげるために、接続する装置のことです。「プリンタ」や「イメージスキャナ」などが代表的なものです。同じ周辺機器でも「メモリ」はパソコンの中に取り付けます。また、「デジタルカメラ」「MDプレーヤ」「携帯電話」などは単独でも使えますが、周辺機器としてパソコンに接続すると、データを利用していろいろな楽しみ方ができるようになります。

## POINT 1

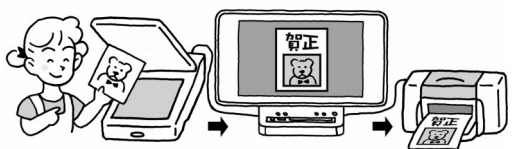
# パソコンで何をする？

まず、あなたがパソコンを使ってやってみたいことをはっきりさせましょう。次に、それを実現するにはどんな周辺機器が必要か調べてみましょう。周辺機器にはたくさんの種類があり、便利な使い方もあるあります。目的に合わせて周辺機器を接続すれば、パソコンは今よりもっと役立つ存在になるはずです。

### パソコンがあれば、こんなことができる

#### 子供が描いた絵を年賀状にしたい！

パソコンで年賀状を作る

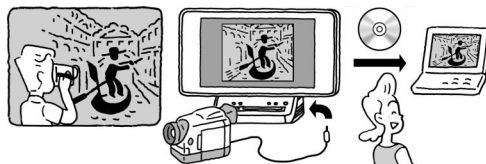


イメージスキャナで  
絵を取り込む

プリンタで印刷する

#### ビデオ編集をやってみよう！

パソコンでビデオ編集



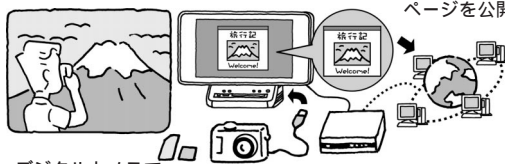
デジタルビデオカメラで  
映像を撮る

CD-Rなどに保存して  
友達に見せる

#### 写真入りのホームページを作りたい！

パソコンでホーム  
ページを作る

インターネットに  
接続してホーム  
ページを公開



デジタルカメラで  
写真を撮る

回線に合わせてADSL/CATVモデム、  
ターミナルアダプタ(TA)などが必要  
ならば用意する

パソコンでできることは、このほかにたくさんあります。添付の『快適パソコン生活Book』には、パソコンの使い方や必要な周辺機器についてのヒントが掲載されています。調べてみてください。

## コラム

### インターネット接続と周辺機器

ADSL回線に接続するにはADSLモデム、CATV(ケーブルテレビ)回線に接続するにはCATVモデム、ISDN回線に接続するにはターミナルアダプタ(TA)を使います。お使いの回線の種類に合わせて、それぞれの周辺機器を用意する必要

があります。CATVやADSLでは、接続業者が指定した機種しか使えなかったり、契約後に接続業者から送られてきたりすることが多いので、買う前に各接続業者に確認しておきましょう。

回線の種類については、『快適パソコン生活Book』で紹介しています。

## POINT 2

## 買う前に調べることは

パソコンの周辺機器を買うときは、お店に行く前にいろいろと調べてみてください。パソコンや周辺機器を取り巻く技術は進歩が速いので、ほんの数カ月のあいだにも新製品が次々に登場します。雑誌やホームページなどで最新の製品情報をざっと調べておくだけでも、お店で製品を選ぶときの参考になるでしょう。

## どうやって調べる？

どんな周辺機器があるのか、それぞれの機種の特徴は何か……身近にパソコンに詳しい友人・知人がいれば、その人に聞いてみるのがいちばんです。知りたいことを具体的に聞くことができますし、どんな機種を買えばいいか、あなたの目的に合わせたアドバイスがもらえるかもしれません。また、その人のおすすめのホームページや雑誌を教えてもらえば、自分で調べるときにも役立ちます。

自分で調べるなら、どんな周辺機器があるのか、それぞれの機種の特徴は何か、次のようなところを調べてみましょう。

NECのパーソナル商品総合情報サイト  
121ware.com (http://121ware.com)



そのほかのインターネットのホームページ  
検索ページで探す  
お店のホームページで値段を調べる  
使用レポートを探してみる



パソコンや周辺機器の新製品情報を集めたホームページ

新聞社・雑誌社系のホームページなど

パソコン雑誌の新製品特集

カタログを請求する

ホームページ上で見られることもあります。

## このパソコンで使える？

周辺機器によっては、このパソコンで使えないものもあります。まず、このパソコンで使えるかどうかを確認しましょう。ホームページやカタログなどに次の二つことが記載されていれば、ほとんどの場合このパソコンで使えます。

・ハードウェア(パソコン)の種類 PC98-NX用

・ソフトウェア(OS)の種類 Windows XP用

ハードウェアの種類は「Windows パソコン用」「PC AT 互換機用」なども、たいいてい使えます。

ソフトウェアの種類では、Windows 98やWindows Me、Windows 2000対応の機器なら使えることもあります。

調べてもよくわからないときは、周辺機器メーカーの問い合わせ窓口にこのパソコンのメーカー名(NEC)と型名を伝えて調べてもらえば確実です。

## Qすでに持っている周辺機器を、このパソコンに接続できますか？

A このパソコンに対応するコネクタがあれば接続できます。ただし、周辺機器がWindows XPに対応していないと使えないこともあります。

周辺機器メーカーのホームページやサポート窓口で調べて、Windows XP対応のドライバ(周辺機器を動かすためのソフト)が入手できれば大丈夫です。

## お店の人に相談して上手に買い物

お店でわからないことがあったら、遠慮せずにお店のの人に聞いてみましょう。どの製品が評判がいいとか、どの製品が売れているとか、店頭ならではの情報があるものです。意外なお買得商品をすすめてくれることだってあるでしょう。雑誌やインターネットとはひと味違う、生きた情報を手に入れることができるはずですよ。

### 初心者だって大丈夫

パソコンのお店という、何か近寄りたいたいと感じる人もいるかもしれません。でも、まずはお店に行って、電子レンジや冷蔵庫を買うような感覚で、店員さんにあれこれ聞いてみましょう。初心者だから、詳しくないからと気にすることはありません。難しそうなパソコン用語や機能の意味も、わからなければ聞けばいいのです。

そんなとき、次のようなことがわかっていれば、話がスムーズに進みます。

### このパソコンのことを伝える

買いたい周辺機器がこのパソコンで使えるかどうかを確認するには、下の欄に型名を書き込んで、マニュアルごとお店に持っていくと確実です。型名は本体背面のシールに記載されています。

型名（型番）は \_\_\_\_\_ :  
（ご自分で記入してください）

このパソコンの OS は : Windows XP

このページを見せれば、パソコンの型名やOSの種類がわかります。

また、この本の付録にある「仕様一覧」のページを見せれば、どんなコネクタがあるかなどの細かい点もその場で確認できるから安心です。

### 何がしたいのか伝える

たくさんの製品が並んでいると、どれも同じように見えたり、反対にいろいろな機能に目移りしたりして迷うことがあります。そんなときも店員さんに聞いてみましょう。専門用語は必要ありません。自分のやりたいことを、できるだけ具体的に伝えるのがポイントです。

たとえば、  
プリンタなら

写真を印刷することが多い  
できるだけ色が鮮やかに印刷できるタイプがいい

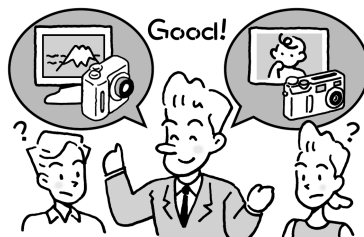


仕事にも使うので  
たくさん印刷する

用紙やインクの補充が楽で、  
印刷が速いタイプがいい

### デジタルカメラなら

パソコンの画面で見るとなら、  
低解像度のタイプが経済的  
プリントするなら、高解  
像度のタイプがきれい



旅先で風景写真を撮って  
ホームページに載せたい

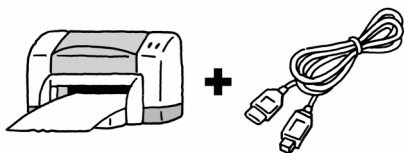
子供の成長の記録を撮っ  
てプリントしたい

同じように見える機種でも、細かい違いがあるものです。お店には、使い勝手などの評判はもちろん、いろいろな情報が集まります。雑誌で専門的な記事を読まないといけないような違いも、店員さんに聞けばわかりやすく教えてもらえるかもしれません。

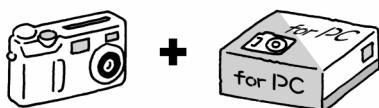


## 最低限必要なものを聞いておく

その機器以外に必要なものがないか、店員さんに聞いておきましょう。必要なものを一度に揃えてしまえば、何度もお店に足を運ばなくて済みます。



接続に必要なケーブルが別売の機器もある



専用のパソコン接続キット(アダプタ類や電源ケーブルなどのセット)が必要なこともある

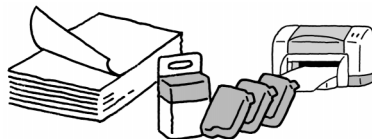
このほか、周辺機器を使うのに必要なソフトはすべて揃っているかどうか店員さんに聞いておきましょう。ソフトはたいていの場合、周辺機器本体や接続キットに添付されているのですが、なければ別に購入する必要があります。

## コラム

## 消耗品も揃えておこう

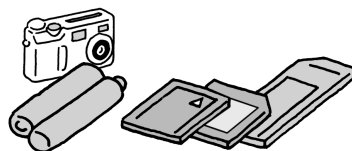
そのほか、周辺機器を使うための消耗品なども用意しておきましょう。周辺機器を扱っているお店なら、必要なものはたいてい揃うはず。たとえば

プリンタなら



用紙やインク(製品添付の用紙やインクは意外に早く使い切ってしまうもの。いざというとき慌てないために。)

デジタルカメラなら



メモリカードや予備のバッテリー(撮影する量に応じて、必要なだけのメモリカードを用意しておきましょう。また、大事な撮影中にバッテリーが切れても大丈夫なように。)

## コラム

## 覚えておくと便利な用語

~ USB<sup>\*1</sup> とか IEEE1394<sup>\*2</sup> って何? ~

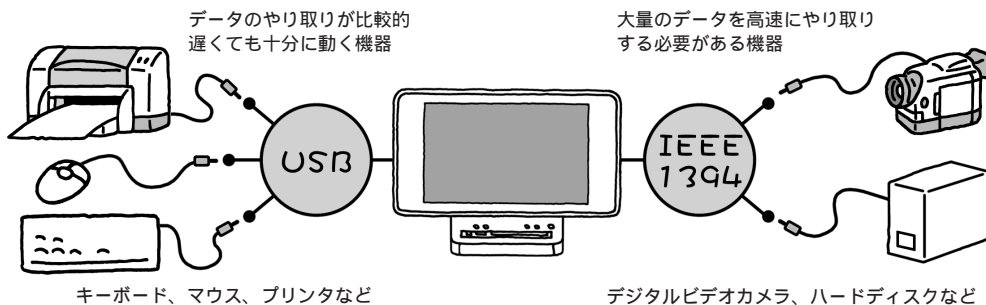
お店に行って周辺機器をあれこれ見ていると、見慣れない用語に出くわすことがあります。たとえば最近では「USB」とか「IEEE1394」とかいう用語をよく見かけます。これらは、電気製品のコードをコンセントに差し込むように、ケーブルをコネクタに差し込むだけで、周辺機器とパソコンを簡単に接続できるように考えられた規格です。

次のような特徴があります。

- ・一つのコネクタからたくさんの機器を接続できる
- ・パソコンの電源を入れたまま取り付け/取り外しができる

ただしUSBとIEEE1394のコネクタは違う形をしていて、互いに接続することはできません。

USBやIEEE1394は現在主流になっている規格なので、お店で周辺機器を選ぶときのために名前を覚えておくといでしょう。



\* 1 USBにはUSB1.1とUSB2.0の2種類の規格があり、2.0の方が高速です。このパソコンのコネクタはUSB2.0に対応しています。

\* 2 IEEE1394には4ピンと6ピンの2種類のコネクタがありますが、このパソコンには4ピンのコネクタが用意されています。

## POINT 4

# まず周辺機器のマニュアルを読む

周辺機器を取り付けるときは、まず先に周辺機器のマニュアルを読みましょう。取り付けの手順や注意点などが書かれているので、そのとおり作業をすれば大丈夫です。パソコン本体のコネクタの位置やカバーの開け方のように、周辺機器のマニュアルに書かれていないことは、このマニュアルで確認してください。

### マニュアルを読むときは

次のような点がポイントです。

作業の順序は？

どのコネクタに接続する？

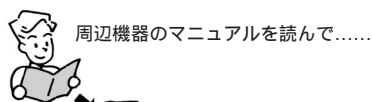
このマニュアルでパソコン側のコネクタの位置を確認しておきましょう。

接続するとき、パソコンの電源はオン？オフ？

- ・パソコン本体のカバーを開けて内部に取り付ける機器(メモリ)

必ずパソコンの電源を切り、電源ケーブルをコンセントから抜く

- ・パソコン本体のカバーを開けずに接続できる機器



「パソコンの電源をオンにして接続してください」と書かれていたら、パソコンの電源を入れた状態で接続



それ以外の場合はパソコンの電源を切ってから接続

(注)Windows が休止状態のときは、休止状態のまま接続しないでください。必ず休止状態から復帰させてから、Windows を終了して電源を切ってください。詳しくはPART4の「省電力機能」(p.69)をご覧ください。

取り付け後、Windows XP で設定が必要？

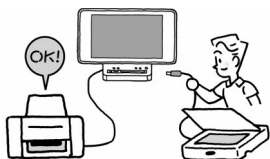
そのほかに取り付けるときの注意は？

別売のケーブルやキットを使う場合は、それらのマニュアルも読んでください。

### コラム

#### 取り付けはひとつずつ

いくつかの周辺機器を取り付けるときは、ひとつずつ取り付けて、取り付けた周辺機器が動くことを確認してから、次の周辺機器を取り付けるようにしてください。いくつもの周辺機器をいちどに取り付けると、うまく動かなかったときに、どの周辺機器が原因かを調べるのに時間がかかります。



まずプリンタを接続  
正常に動くことを確認

次にスキャナを接続

**Q** ケーブルをコネクタに差し込むだけで、すぐに使えるのですか？

**A** すぐに使える機器もありますが、「ドライバ」をインストールしなければならないこともあります。ドライバは周辺機器を動かすための専用ソフトのことです。一度インストールしてしまえば、機器を使うたびに何か操作する必要はありません。詳しくは次の「POINT5」で説明します。周辺機器によっては、取り付け前にドライバをインストールすることもあります。周辺機器のマニュアルで確認してください。

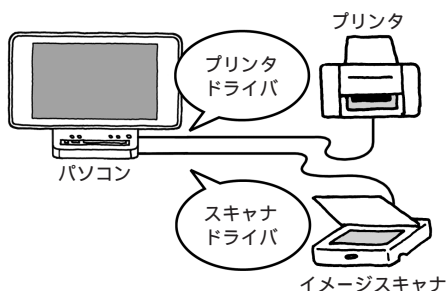
## POINT 5

## 周辺機器を動かすために

周辺機器を取り付けたら「ドライバ」をインストールします。ドライバは周辺機器を動かすためのソフトのことで、それぞれの周辺機器ごとに専用のものを使います。ドライバをインストールすると周辺機器が使えるようになります。周辺機器によっては、ドライバが必要なく、取り付けただけで使えることもあります。

## ドライバはここに気をつける

「ドライバ」は、それぞれの周辺機器を動かすための専用ソフト



取り付けた周辺機器にドライバが必要かどうかは、周辺機器のマニュアルで確認してください。ドライバについて何も書かれていない場合は、取り付けただけで使えると考えていいでしょう。また、周辺機器によっては取り付ける前にドライバをインストールすることもあります。

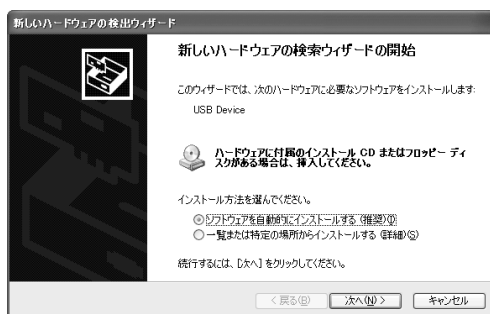
ドライバを、一度インストールしてしまえば、次からは機器を使うたびにインストールしたり何か操作する必要はありません。

(注)・ドライバは必ずWindows XP用のものを使ってください。Windows XP用以外のドライバをインストールすると、その機器が使えないだけでなく、パソコンが正常に動かなくなることがあります。

- ・ドライバは、「ユーティリティ」と呼ばれる別のソフトと一緒にインストールすることもあります。周辺機器のマニュアルで確認してください。

## ドライバのインストールのしかた

USBやIEEE1394に対応している機器やPCカードを取り付けると、次のような画面が表示されます。



次のように作業を進めてください。

## 周辺機器に CD-ROM などが付いている場合

- 「一覧または特定の場所からインストールする」を選ぶ
- 周辺機器のマニュアルを見ながらインストール画面に指示があれば、指示を読んで Windows を再起動

## 周辺機器に何も添付されていない場合

- 「ソフトウェアを自動的にインストールする」を選ぶ
- あらかじめパソコンの中に用意されているドライバがインストールされる
- 画面に指示があれば、指示を読んで Windows を再起動

うまくいかないときは、電子マニュアル「ばそガイド」の「トラブル解決」-「Step 2 カテゴリー別 Q&A」-「周辺機器」や「追加情報」もご覧ください。

そのほかの機器(USBやIEEE1394に対応していない機器)を取り付けたときは、周辺機器のマニュアルを読んで、必要なドライバをインストールしてください。

**Q** 周辺機器を取り付けたのに、前ページの「ドライバのインストールのしかた」に書かれている画面が表示されないのですが？

**A** 何か表示されてすぐに消えた場合、何も表示されない場合は、パソコンや取り付けた機器が正常に動いていれば大丈夫です。

ただし、次のような場合はそれぞれの方法で確認してください。

メモリを増やしたとき

電子マニュアル「ばそガイド」の「パソコンの情報」でメモリ容量が増えていることを確認

ハードディスクやDVD-R/RWドライブなどを接続したとき

「マイコンピュータ」に接続したドライブが表示されていることを確認

**Q** 「デジタル署名が見つかりませんでした」というメッセージが表示されたのですが？

**A** マニュアルの手順にしたがってドライバを選んだときにこのメッセージが表示された場合は、ドライバがWindows XPに対応していない可能性があります。周辺機器メーカーに「Windows XP対応のデジタル署名が付いたドライバを入手できないか？」メッセージを無視してインストールしても大丈夫か？」とお問い合わせください。



## 最新のドライバを使おう

周辺機器のドライバは、製品の発売後に改善され、ホームページなどで新しいものが公開されることがあります。購入した周辺機器メーカーのホームページで「ドライバダウンロード」「バージョンアップ」などと書かれたページをときどきチェックしておきましょう。

## 周辺機器にフロッピーディスクが付いていたとき

このパソコンにはフロッピーディスクドライブがないので、次のようにしてください。

- ・別売のUSB対応フロッピーディスクユニット(PC-VP-WU14)を用意する
- ・メーカーのホームページからインターネットを通じてドライバを入手するか、ドライバのCD-ROM版を入手する(入手可能かどうかや、入手方法は周辺機器のメーカーにお問い合わせください)

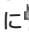
## POINT 6



## 取り外しは手順を守って確実に

周辺機器を使わないときに、取り外しておきたいこともあるでしょう。特にPCカードや、USB、IEEE1394対応の機器は取り外しも簡単そうに見えます。でもちょっと待ってください。周辺機器によっては、きちんとした手順でソフトを操作してから取り外さないと、パソコンが正常に動かなくなることもあります。


## 取り外しの手順



USB や IEEE 1394 に対応している機器や PC カードは、原則としてパソコンの電源を入れたままで取り外せます。ただし、画面右下の通知領域に  が表示される周辺機器は、次の手順で取り外さないと、パソコンが正常に動かなくなることがあります。

 は隠れていることがあるので、通知領域にある  をクリックして確認してください。



通知領域の  をダブルクリックすると、次のような画面が表示されます。




取り外す周辺機器をクリック  
「停止」をクリック

(注)「SD Memory Card Reader/Writer」は「停止」にしないでください。これしか表示されていない場合は、周辺機器を取り外してかまいません。



取り外す周辺機器を確認  
「OK」をクリック

 のところに「XXXは安全に取り外すことができます。」というメッセージが表示されます。機器を取り外してください。

**Q**「このデバイスは取りはずせません」というメッセージが表示されたのですが？

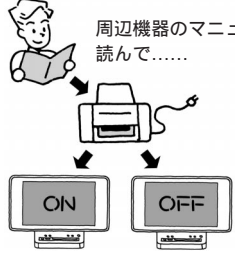
**A** このように表示された場合は、その周辺機器を使用しているソフトがあります。ソフトを終了して、もう一度最初からやり直してください。

## コラム

## パソコンの電源はオン？オフ？

・パソコン本体のカバーを開けずに取り外せる機器

「パソコンの電源を入れたまま取り外しできません」と書かれていたらパソコンの電源を入れた状態で取り外し



それ以外の場合はパソコンの電源を切ってから取り外し

・パソコン本体のカバーを開けて内部から取り外す機器  
必ずパソコンの電源を切り、電源ケーブルをコンセントから抜く

(注) Windows が休止状態のときは、休止状態のまま取り外さないでください。必ず休止状態から復帰させてから、Windows を終了して電源を切ってください。詳しくはPART4の「省電力機能」(p.69)をご覧ください。

## もう一度取り付けるときは

取り外した周辺機器をもう一度取り付けるときは、ドライバをインストールする必要はありません。ただし、少しのあいだ画面が止まったり、何か表示されたりすることがあります。何か表示された場合は、その指示にしたがってください。これはパソコンが周辺機器を確認するのに多少時間がかかるためで、機器の故障ではありません。少し待たば使えるようになります。

## POINT 7

# うまく動かないときの調べ方

周辺機器がうまく動かないときは、次のような順序で調べましょう。難しいと感じるかもしれませんが、単純な間違いが原因で、自分で解決できることも案外多いものです。どうしてもわからなければ周辺機器メーカーのサポート窓口にお問い合わせることになりますが、基本的なチェックが済んでいれば早く解決できます。

### まずチェック

- 電源は入っている? → 周辺機器の電源を入れて、パソコンを再起動
- ケーブルは正しく接続した? → コネクタが抜けかかっていないか、コネクタを差し込む向きは正しいか、もう一度確認
- ドライバは正しくインストールした? → **POINT 5** を読んで確認  
周辺機器のマニュアルももう一度確認

### ここもチェック

- 正しい手順で取り外した? → **POINT 6** を確認 → パソコンを再起動して取り付け直す
- 省電力状態で取り付け / 取り外しをしていない? → 取り付けられている周辺機器を、省電力状態にする前と同じにして、パソコンの電源を入れ直す → 正しい手順で取り付け / 取り外しを行う

### もっと調べてみよう

- ・周辺機器のマニュアルのQ&Aで調べる
- ・周辺機器メーカーのホームページで調べる
- ・添付の『困ったときのQ&A』の巻頭で調べる\*1
- ・電子マニュアル「ばそガイド」で調べる\*2



### それでもわからないときは

- 周辺機器メーカーのサポート窓口で電話やメールで問い合わせる
  - パソコンや周辺機器の型名を正しく伝える
  - 何がおかしいか、できるだけ具体的に伝える
  - それまでに自分で確認したことを伝える

添付の『困ったときのQ&A』の巻頭に「電話サポートを上手に利用するコツ」が記載されているので、参考にしてください。また、『困ったときのQ&A』の「トラブルチェックシート」を使うと便利です。

P A R T

# 2

## パソコンにつなぐ

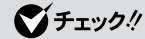
ここでは、パソコンのカバーを開けずに、パソコンの前面や側面、背面のコネクタ、スロットに機器を取り付ける時の手順や注意事項を説明しています。

使いたい機器をどのコネクタやスロットに取り付けるか周辺機器のマニュアルで確認して、あてはまる説明を読んでください。

ユーエスピー

# USB コネクタ

USB 対応機器には、プリンタやイメージスキャナなど様々な種類があります。どの機器でも基本的な接続方法は同じです。

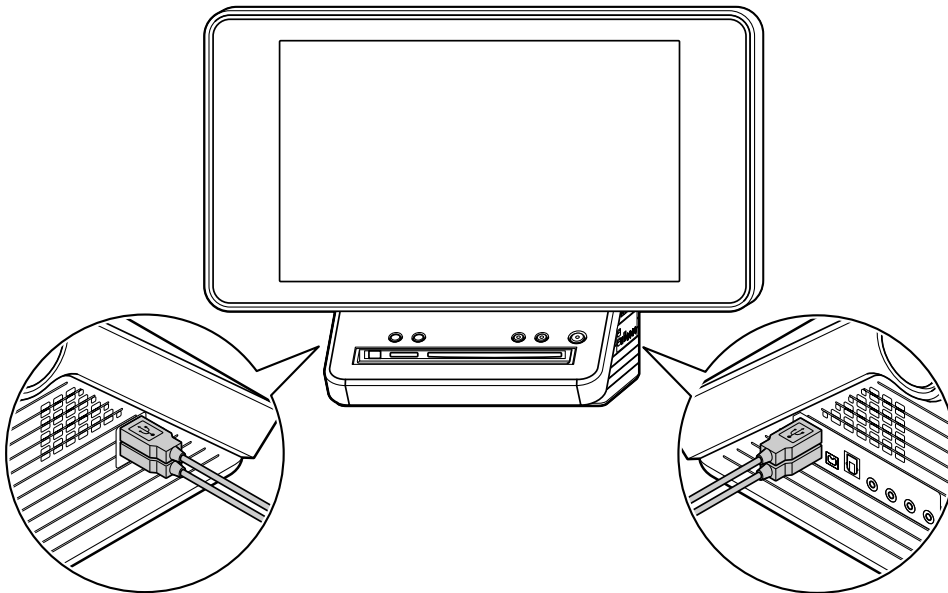


このパソコンの USB コネクタは、USB2.0 に対応しています。

## USB コネクタについて

このパソコンには、右側面に 2 つ、左側面に 2 つ、USB コネクタが用意されています。接続する機器に応じて、どちらのコネクタを使用しても構いません。もちろん、すべてのコネクタに別々の USB 対応機器を接続して、複数の機器を同時に使用することもできます。

### USB コネクタの位置



左側面に 2 つ

右側面に 2 つ



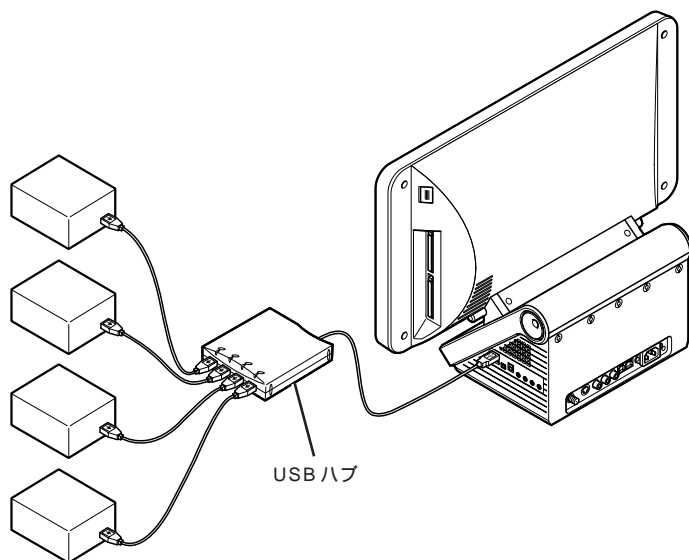
各 USB コネクタへの差し込み方  
このPARTの「USBコネクタにプラグを差し込む」(p.15)



## USB ハブを使う

標準で用意されているUSBコネクタだけで足りないときは、市販のUSBハブを接続して、コネクタの数を増やすことができます。

USBハブを何台も使えば、規格上127台(パソコン1台あたり:USBハブの数も含む)までの周辺機器を接続することができます。



### ✓チェック!!

USBハブにUSB対応機器を接続するときは、次の手順で接続してください。

1. 本体にUSBハブを接続して、認識させる
2. USBハブに周辺機器を接続する

USBハブの詳しい使い方については、USBハブのマニュアルをご覧ください。

### ✓チェック!!

複数のUSB機器を同時に使うと、機器によっては処理速度が低下することがあります。

## USB 対応機器を接続する

Windows を起動する

必要に応じて USB 対応機器側の  
設定を行う

USB 対応機器のマニュアルで確認してください。

USB コネクタにプラグを差し込む( p.15 )

パソコンの USB コネクタにプラグを差し込むと、自動的に設定が始まります。

正しく接続できたかどうか確認する( p.16 )

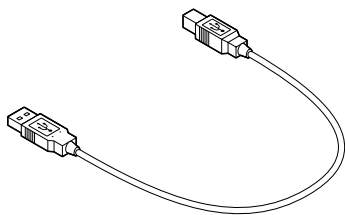
確認のしかたは、機器によって異なります。

設定が終わったら準備完了。  
すぐに使えます。

USB対応機器は、パソコンの電源を入れた状態のまま、接続したり取り外したりできるようになっています。ふだんは取り外しておいて、必要になったときだけ接続し、使い終わったら、また取り外す、というような使い方ができます。

### ケーブルについて

USB対応機器を接続するときのケーブルは、両端のプラグの形状が異なります。



平らな方のプラグをこのパソコンの USB コネクタに、四角い方のプラグを周辺機器のコネクタに差し込みます。



USB対応機器を使用するときの注意  
このPARTの「USB対応機器を使用するときの注意」(p.17)

プリンタなど、電源スイッチのある周辺機器を利用する場合、あらかじめ周辺機器の電源を入れてから接続してください。

機器によっては、ドライバの設定作業が必要になることがあります。また、プラグを差し込む前にドライバをインストールする必要がある機器もあります。詳しくは、機器に添付のマニュアルをご覧ください。

ドライバのインストールが完了していても、別のUSBコネクタにその機器を接続すると、再びドライバのインストール画面が表示されることがあります。そのときは、画面を読んで、もう一度ドライバをインストールしてください。

機器によっては、この後、ソフトウェアのインストールなどの作業が必要になります。詳しくは、機器に添付のマニュアルをご覧ください。


## USB コネクタにプラグを差し込む


1

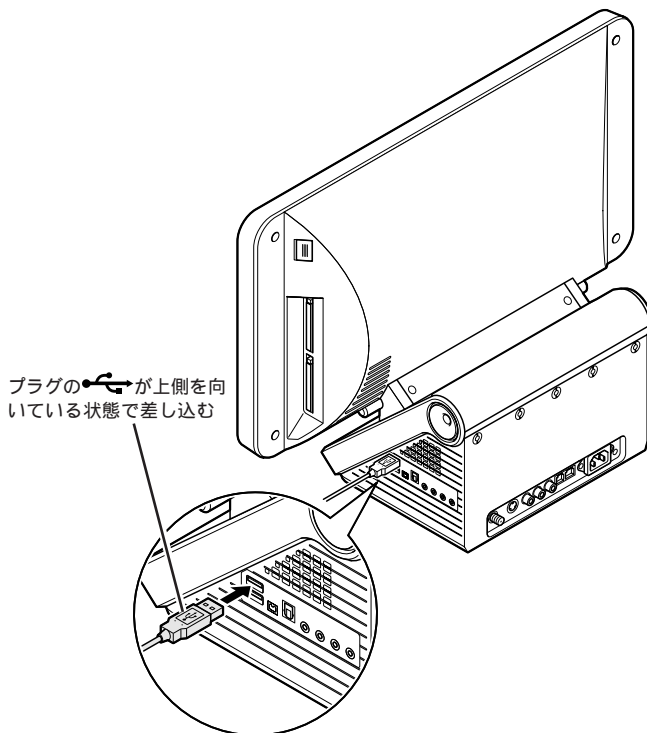
パソコン本体側面の USB コネクタに、プラグを差し込む  
次の説明を参照して、正しく差し込んでください。

プラグを差し込んでそのまま待っていると、  
自動的に画面の表示が切り替わり、Windows  
デスクトップの画面に戻る

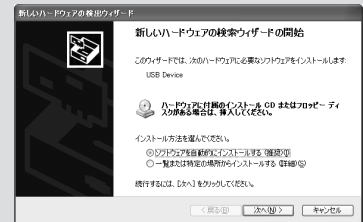


取り付けた機器によっては、画面右下の  
通知領域に  が追加される

本体右側面、左側面のどの USB コネクタを使う場合も、プラグの  マークを上に向けてコネクタに差し込みます。



Windows デスクトップの画面に戻らずに次のような画面が表示された場合は、PART 1 の「POINT5 周辺機器を動かすために (p.7)」をご覧ください。



USB コネクタは 2 つ並んでいます。どちらのコネクタに差し込んでも構いません。また、両方のコネクタに USB 対応機器を接続した状態で使用することもできます。

## ハイパワーデバイスについて

USB 対応機器は、その機器が動作するために必要な電流の取り方によって、次の3つのタイプに分かれます。

- ・セルフパワーデバイス

独自に電源を持っている機器です。機器に電源ケーブルがついています。USB コネクタからは100mA以下の電流を消費します。

- ・ローパワーデバイス

自分では電源を持たない機器です。機器に電源ケーブルはついていません。必要な電流をUSB コネクタから消費して動作しますが、消費するのは100mA以下と比較的少量です。

- ・ハイパワーデバイス

ローパワーデバイスと同様、自分では電源を持たない機器です。機器に電源ケーブルはついていません。必要な電流をUSB コネクタから消費して動作しますが、比較的大きな電流(最大500mA)を消費します。

ハイパワーデバイスの例としては、主にフルカラーモバイルスキャナやフルカラーイメージスキャナ、デジタルビデオカメラなどがあります。詳しくは、周辺機器に添付のマニュアルなどで確認してください。

## 正しく接続できたかどうか確認する

接続したUSB対応機器が正しくパソコンに認識されるかどうかを確認します。確認する方法は、機器の種類によって異なります。また、機器によって下記の方法では確認できない場合もあります。詳しくは、各USB対応機器に添付のマニュアルなどをご覧ください。

機器によっては、続けて別の設定作業が必要になります。USB対応機器に添付のマニュアルなどで確認してください。

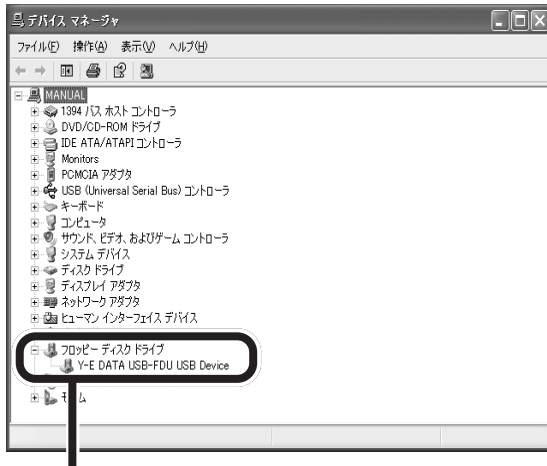
### USB 対応プリンタ

「コントロールパネル」の「プリンタとその他のハードウェア」 「インストールされているプリンタまたはFAXプリンタを表示する」をクリックします。接続したプリンタ名が表示されていれば、正しく接続されています。

### その他の USB 対応機器

接続を確認する方法は、機器のマニュアルをご覧ください。また、一般に次の方法でも確認できます。「コントロールパネル」の「パフォーマンスとメンテナンス」 「システム」をクリックし、「ハードウェア」タブから「デバイスマネージャ」 ボタンをクリックすると、「デバイスマネージャ」が表示されます。この画面には、機器の接続状態が表示されています。この画面に、接続したUSB対応機器が表示されていれば、正しく接続されています。ただし、その機器のところに赤い「×」や黄色の「！」がついている場合は、機器が正常に動いていないことを表します。

デバイスマネージャの画面





外付けのフロッピーディスクドライブを接続したときの例


## USB 対応機器を使用するときの注意

- ・ USB コネクタの抜き差しを行うときは、3 秒以上間隔をおいてから行ってください。
- ・ USB デバイスが正常に認識されていない場合は、いったん USB コネクタを抜いて、もう一度差し込んでください。
- ・ 省電力状態のときや省電力状態に移行中、復帰中には、USB コネクタの抜き差しを行わないでください。
- ・ USB コネクタには、USB 2.0 対応機器だけでなく、USB 1.1 対応機器も取り付けられます。ただし、USB 2.0 で動作させるには、USB 2.0 対応機器を取り付ける必要があります。
- ・ USB 2.0 対応機器を使用するときは、USB ハブ、USB ケーブルも USB 2.0 に対応したものをお使いください。

## USB 対応機器を取り外すときの注意

USB 対応機器によっては、機器を接続するとデスクトップ右下の通知領域に  が表示されます。このような機器は、 をダブルクリックして表示される「ハードウェアの安全な取り外し」で機器の使用を停止する操作を行ってから取り外してください。正しく取り外しが行われないと、パソコンが正常に動作しなくなることがあります。PART 1 の「POINT 6 取り外しは手順を守って確実に」(p. 9) をご覧になり、正しい手順で取り外しを行ってください。

### ✓ チェック!!

通知領域にアイコンが表示されていないときは、 をクリックしてください。

アイトリプルイーイチサンキュウヨン

## IEEE 1394 コネクタ

IEEE1394 対応機器には、デジタルビデオカメラや外付け用ハードディスクなどがあります。同じ IEEE1394 対応機器でも、機器によってコネクタの形状が異なります。周辺機器のマニュアルでよく確認してください。

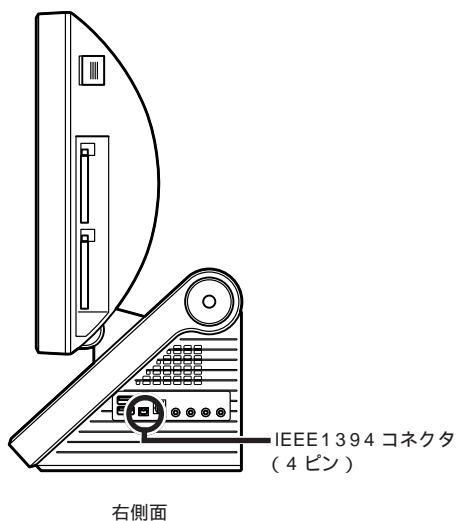
### IEEE 1394 コネクタについて

このパソコンには、本体右側面に 1 つ、IEEE1394 コネクタ(4 ピン)があります。

デジタルビデオカメラや外付け用ハードディスクなど、IEEE1394 に対応した機器を接続できます。

周辺機器によっては、IEEE1394 に対応したコネクタのことを別の名称(DV(ディーブイ)端子など)で呼んでいるものもあります。

#### コネクタの位置



次のホームページで、このパソコンに接続できる周辺機器を紹介しています。参考にしてください。

NECのパーソナル商品総合情報サイト「121ware.com」のアドレス(URL)

<http://121ware.com>

## IEEE1394 対応機器を接続する

## ケーブルについて

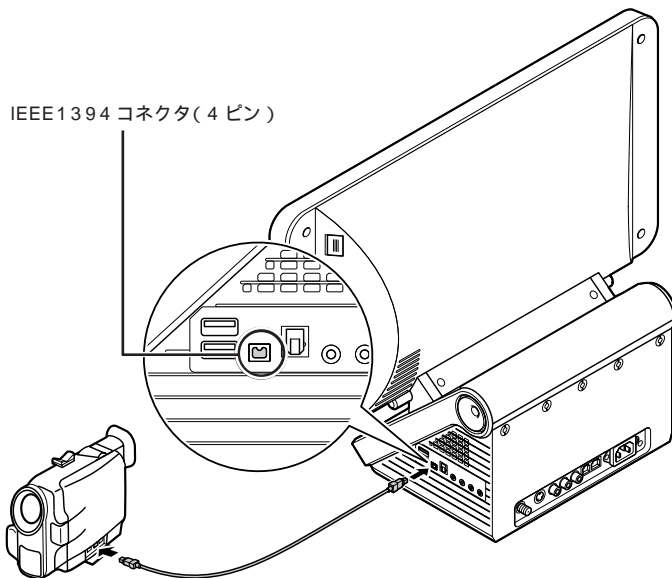
このパソコンと周辺機器を接続するには、別売のIEEE1394ケーブルが必要です。

ケーブルのコネクタ形状には、6ピンのもものと4ピンのもがあります。このパソコンのIEEE1394コネクタは4ピンになっています。このパソコンと接続先のコネクタ形状に合わせたケーブルを使用してください。

## デジタルビデオカメラを接続する

1

IEEE1394ケーブル(別売)で、本体右側面のIEEE1394コネクタ(4ピン)とデジタルビデオカメラのIEEE1394コネクタ(DV端子)を接続する



デジタルビデオカメラの映像は、このパソコンに添付されている「VideoStudio」または「DVD MovieWriter」を使って取り込み、編集ができます。

デジタルビデオカメラによっては、IEEE1394に対応した端子のことを、DV端子と呼ぶものもあります。

## ✓チェック!!

接続の際には、プラグの向きやコネクタのピン数を確認してください。


## 📖参照

「VideoStudio」、「DVD MovieWriter」について ばそガイド」-「アプリケーションの紹介と説明」-「50音別目次」

## パソコン同士を接続する

IEEE1394 ケーブルでパソコン同士を接続すると、パソコン間でプリンタやファイルを共有したり、データの移動ができます。

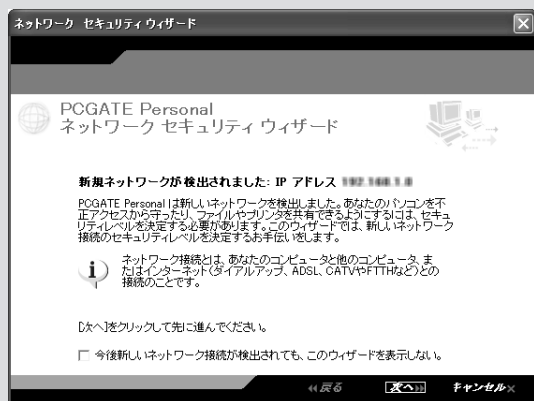
接続にはホームネットワークの設定が必要です。ホームネットワークの設定をするには、「ネットワークセットアップ ウィザード」を使います。「スタート」-「コントロールパネル」-「ネットワークとインターネット接続」で「ホームネットワークまたは小規模オフィスのネットワークをセットアップまたは変更する」をクリックして、表示された画面をご覧になり、設定してください。

LANの設定は、「ばそガイド」-「パソコンの設定」-「ネットワークの設定」-「LANの設定」でも説明しています。



### 「PCGATE Personal ネットワーク セキュリティ ウィザード」画面が表示されたら

ネットワークの設定を行うと、次の「PCGATE Personal ネットワーク セキュリティ ウィザード」が表示されることがあります。


「PCGATE Personal」は、パソコンへのネットワークを経由した不正アクセスを防ぐことができるソフトです。ネットワークに接続したときに、この画面が表示されることがあります。この画面では、ネットワークのセキュリティレベルを設定できます。




## IEEE1394 対応機器を取り外すときの注意

IEEE1394 対応機器によっては、機器を接続するとデスクトップ右下の通知領域にが表示されることがあります。このような機器の取り外しは、をダブルクリックして表示される「ハードウェアの安全な取り外し」ウィンドウから行ってください。正しく取り外しが行われないと、パソコンが正常に動作しなくなることがあります。PART1の「POINT6 取り外しは手順を守って確実に」(p.9)に記載の手順で取り外しを行ってください。

### 参照

「PCGATE Personal」の設定のしかたについて 「ばそガイド」-「インターネットと電子メール」-「インターネットを使いこなす」-「不正アクセスからパソコンを守るには」

### チェック!!

通知領域にアイコンが表示されていないときは、をクリックしてください。



ピーシー

## PC カード

PCカードは、クレジットカードサイズの機器です。SCSI (スカジー)カードのようにパソコンの機能を拡張するものから、メモ리카ードのようにデータを保存、移動したりするだけのものまで、様々な種類があります。パソコンへの取り付け、設定が簡単なので、手間をかけずに機能を拡張できます。

### PC カードについて

このパソコンでは、PC Card Standard に準拠した PC カードを使えます。

PC Card Standard に準拠した PC カードは、カードの厚さによって TYPE 1、TYPE 2、TYPE 3 の 3 種類に分けられます。

- ・TYPE 1 の PC カード 厚さ約 3.3mm
- ・TYPE 2 の PC カード 厚さ約 5.0mm
- ・TYPE 3 の PC カード\* 厚さ約 10.5mm

\*このパソコンでは使用できません。

#### CardBus 対応 PC カードについて

CardBus(カードバス)は、より高速なデータ転送ができるPCカードの規格の一つです。

このパソコンでは、CardBus対応のPCカードを、上下のスロットに1枚ずつ、計2枚同時に使うことができます。

#### PC カードの取り扱い上の注意

PCカードは大変精密にできています。PCカードやPCカードスロットの故障を防ぐため、次の点に注意してください。

- ・高温、多湿、低温の場所に放置しない
- ・濡らさない
- ・重いものを載せない
- ・ぶつかけたり、落としたりして、衝撃を与えない
- ・曲げない
- ・PCカードの端子部分に金属などを入れない
- ・PC Card Standard に準拠していないカードを、PCカードスロットに無理に押し込まない

#### ✓チェック!!

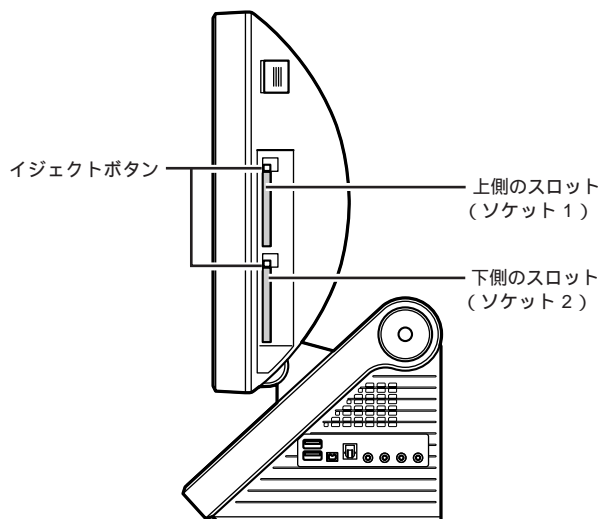
- ・このパソコンでは ZV ポート対応の PC カードは使用できません。PC カードを購入する際は注意してください。
- ・省電力状態に対応していない PC カード(LAN カードを含む)を使用中は、省電力状態にしないでください。購入時には、20 分以上何も操作しないと自動的に省電力状態になるように設定されていますので、自動的に省電力状態にならないように設定し直してください。

#### 📖参照

自動的に省電力状態にならないように設定する PART4 の「省電力の設定を変える」(p.72)

## PC カードスロットについて

このパソコンには、図のように上下2つのPCカードスロットがあり、それぞれのスロットにTYPE またはTYPE のPCカードを1枚ずつセットして使えます。



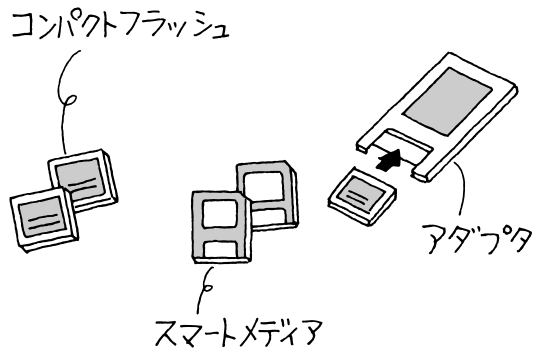
## PC カードをセットする

### セットする前の注意

- ・PCカードをセットする前にイジェクトボタンが収納されているか確認してください。ボタンが飛び出したままの状態ではPCカードをセットすると、イジェクトボタンが収納できなくなります。
- ・PCカードには表面と裏面があり、スロットへ差し込む方向も決まっています。このパソコンでは、PCカードの表面を本体背面側に向けて差し込んでください。間違った向きでむりやり差し込むと、コネクタやスロットが破損する恐れがあります。

### デジタルカメラのデータを取り込むとき

デジタルカメラのデータをPCカードスロットを使って取り込むときには、PCカードスロットにセットできるようにするための専用のアダプタが必要な場合があります。デジタルカメラに添付のマニュアルで確認してください。



## セットのしかた

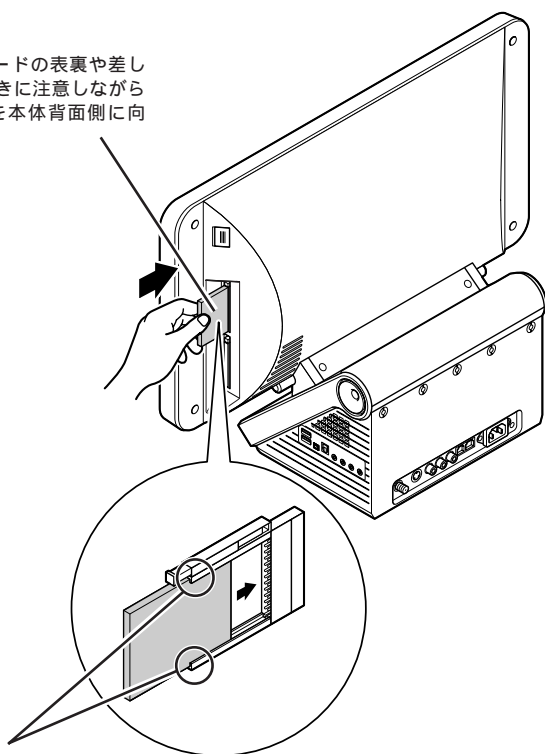
1

パソコンの電源が入っていること、すべてのソフトが終了していることを確認する

2

用意したPCカードを持ち、PCカードスロットにゆっくりとまっすぐ差し込み、

PCカードの表裏や差し込む向きに注意しながら（表面を本体背面側に向けて）



ガイドに沿ってPCカードをまっすぐに差し込む

PCカードはパソコンの電源を入れたままでも、抜き差しができます。

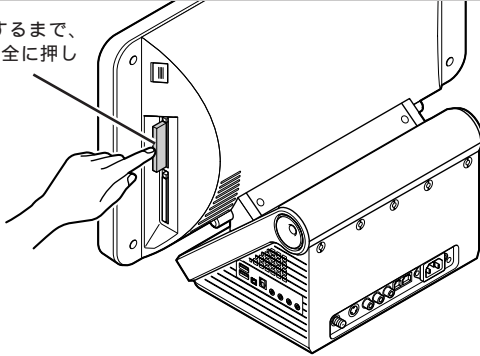
### ✓チェック!!


PCカードには表面と裏面があり、スロットへ差し込む方向も決まっています（p.23参照）。間違った向きでむりやり差し込むと、コネクタやスロットが破損する恐れがあります。詳しくは、PCカードのマニュアルをご覧ください。

3

PCカードの端を押して、PCカードがスロット内にすべておさまるようにセットする

カチッと音がするまで、PCカードを完全に押し込む



PCカードの種類によっては、画面右下の通知領域に  が追加される

### PCカードの設定

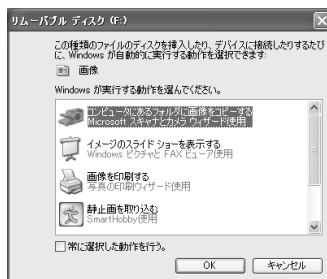
PCカードをPCカードスロットにセットすると、パソコンが自動的に設定を行い、すぐに使用可能な状態になります。

ただし、一度も使ったことのないPCカードをセットしたときは、設定が自動的には行われず、ドライバのインストールを行うための画面が表示されることがあります。この場合は、画面の指示をご覧になり操作してください。詳しくはPCカードに添付のマニュアルをご覧ください。

### PCカードのデータを見る

PCカードのデータは、「マイコンピュータ」の中のPCカードのデータが入っているドライブをダブルクリックすると表示されます。

また、PCカードをセットしたときに「Windowsが実行する動作を選んでください。」と表示された場合は、「フォルダを開いてファイルを表示する」や「イメージのライドショーを表示する」を選ぶと、画像を一覧表示したり、ライドショーで画像を見たりすることができます。




### ✓チェック!!

コネクタが破損する恐れがありますので、PCカードを押し込むときに無理な力をかけないように注意してください。


### 📖参照

ドライバのインストールについて  
PART1の「POINT5 周辺機器を動かすために」(p.7)

PCカードをセットすると、カードの種類によっては、ドライブが追加になります。「マイコンピュータ」などで確認してください。

ライドショーを終了するときは、マウスを動かさずに表示される画面右上のバーで  をクリックします。

### 📖参照

画像の一覧表示、ライドショーについて  「ばそガイド」-「パソコンの練習と基本」-「お助け操作集」-「その他」-「画像ファイルの読みこみ機能」

## PC カードを取り出す

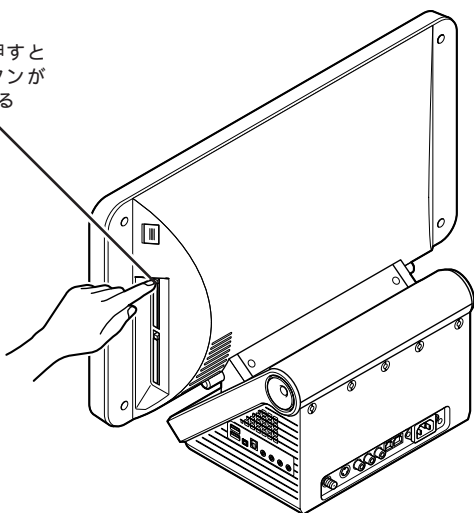
1

PART1 の「POINT6 取り外しは手順を守って確実に」(p.9)の「取り外しの手順」を行う

2

取り出したいカードの入っているスロットのイジェクトボタンを軽く押す

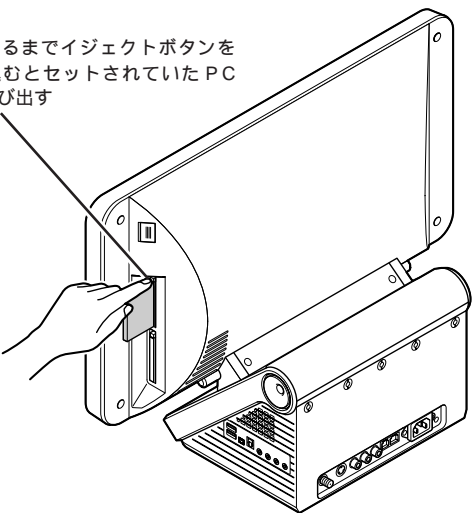
カチッと軽く押すとイジェクトボタンが少し飛び出てくる



3

もう一度イジェクトボタンを押す

カチッと音がするまでイジェクトボタンをしっかり押し込むとセットされていた PC カードが少し飛び出す



### ✓チェック!!

PCカードによっては、左の手順で取り出さないと、このパソコンが正常に動かなくなる可能性があります。必ず手順を守って取り外してください。

### ✓チェック!!

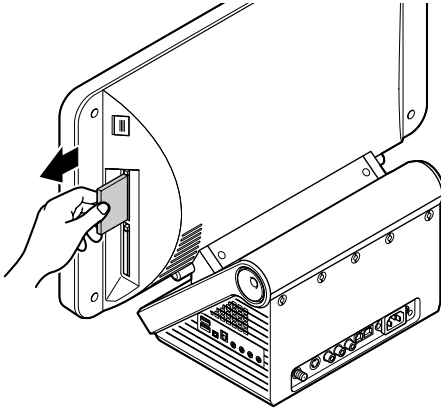
- ・ PCカードを2枚セットしたときは、同時に取り出さずに、1枚ずつイジェクトボタンを押して取り出してください。
- ・ PCカードを2枚セットしている場合、イジェクトボタンを押すときに、手順1で指定したPCカードとソケット番号の対応を間違えないようにしてください。

### 📖参照

PCカードスロットのソケット番号の確認 このPARTの「PCカードスロットについて」(p.22)

4

出てきた PC カードを、まっすぐに静かに引き抜く



## PC カードを使うときの注意

- ・ ソフトを使用中は PC カードのセットや、取り出しはしないでください。
- ・ PC Card Standard に準拠していない PC カードは使用できない場合があります。
- ・ このパソコンでは ZV ポート対応の PC カードは使用できません。
- ・ 省電力状態に対応していない PC カード (LAN カードを含む) を使用中は、省電力状態にしないでください。このパソコンは、購入時には 20 分以上何も操作しないと自動的に省電力状態になるように設定されていますので、自動的に省電力状態にならないように設定し直してください。

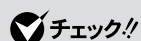
### 参照

自動的に省電力状態にならないように設定する PART4 の「省電力の設定を変える」(p.72)

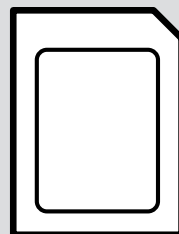
エスディー

## SDメモリーカード

SDメモリーカードには、CD-Rなどと同様に、画像データなどを保存できます。切手のような大きさと、扱いやすく携帯に便利です。



SDメモリーカードは別売です。



SDメモリーカード(ほぼ実物大)

### SDメモリーカードについて

SDメモリーカードは、データを記録するためのIC記録メディアの一種です。小型、軽量で、記録できるデータの容量が大きいことが特徴です。

#### SDメモリーカードを使ってできること

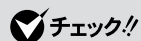
SDメモリーカードには、次のようなデータを保存できます。SDメモリーカードに保存したデータを、携帯電話やPDA(携帯情報端末)などSDメモリーカードスロットのある機器で使えます。

- ・Windows上のファイルをコピーする  
画像データなど、Windows上で作成したファイルを保存できます。

#### SDメモリーカードを使うときの注意

- ・静電気や電氣的ノイズの影響を受ける場所では、SDメモリーカードを使わないでください。データが破壊されることがあります。
- ・データの読み込み中や書き込み中にSDメモリーカードを取り外さないでください。データが破壊されることがあります。
- ・「SDメモリーカード」のフォーマット(初期化)が必要な場合は「SDメモリーカード」専用機器やSD規格対応のソフトウェアでフォーマットを行うことをおすすめします。

SDメモリーカードの種類や取り扱い方などについて詳しくは、(株)東芝、松下電器産業(株)、米国SANDISK社のホームページをご覧ください。



インターネットの音楽配信サイトなどから購入した音楽は、SDメモリーカードへ保存できないことがあります。

このパソコンのSDメモリーカードスロットでは、マルチメディアカードも使うことができますが、すべての動作を保証するものではありません。マルチメディアカードの種類や取り扱い方については、米国SANDISK社のホームページをご覧ください。

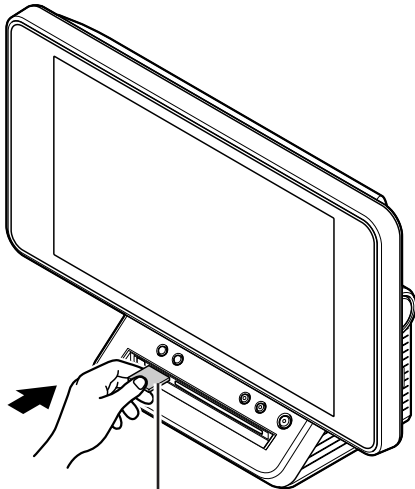


## SDメモリーカードをセットする

セットのしかた

1


SDメモリーカードの表面を上側に向けて、まっすぐに奥まで差し込む

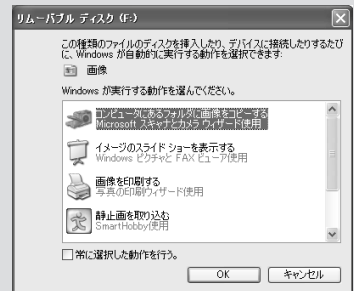
カチッと音がするまで  
差し込む

## ✓チェック!!

SDメモリーカードには表面と裏面があり、スロットへ差し込む方向が決まっています。間違った向きでむりやり差し込むと、コネクタやスロットが破損する恐れがあります。詳しくは、SDメモリーカードのマニュアルをご覧ください。

SDメモリーカードをセットすると、「Windowsが実行する動作を選んでください。」と表示されることがあります。中のファイルを見たい場合は「フォルダを開いてファイルを表示する」を選んで「OK」をクリックしてください。

詳しくは、 ばそガイド」-「パソコンの練習と基本」-「お助け操作集」-「その他」をご覧ください。



## SDメモリーカードを取り出す

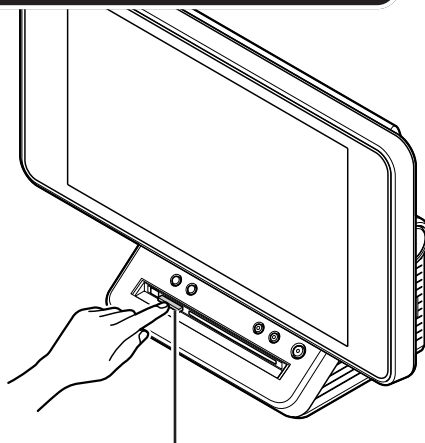
### 取り出す前の注意

アクセスランプが点灯しているときは、SDメモリーカードを取り出さないでください。

### 取り出しかた

1

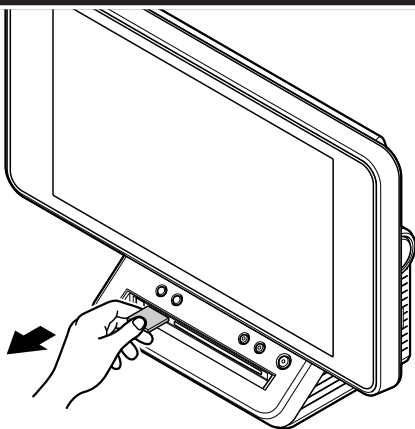
SDメモリーカードを軽く押し込む




カチッと音がするまで差し込むと、SDメモリーカードが少し飛び出します

2

出てきたSDメモリーカードをまっすぐ静かに引きぬく



### ✓チェック!!

SDメモリーカードを取り出すときは、PART1の「POINT6 取り外し」は手順を守って確実に（p.9）の手順を行う必要はありません。通知領域のをクリックしたりダブルクリックしたりしないでください。

誤った操作をすると、SDメモリーカードスロットが使えなくなることがあります。その場合は、パソコンを再起動してください。

## データの扱いかた

### Windows 上のファイルの扱いかた

著作権保護を必要としない画像や音声、テキストなどの一般的な Windows 上のファイルは、「マイコンピュータ」や「エクスプローラ」などで扱うことができます。

# 光デジタルオーディオ

エスビーディーアイエフ

## (S/PDIF)出力端子

この端子からは、WAVE 音源と MIDI 音源をデジタルで出力できます。

### 光デジタルオーディオ(S/PDIF)出力端子について

このパソコンには、本体右側面に光デジタルオーディオ(S/PDIF)出力端子(角形)があります。この端子に AV アンプなどのデジタル入力機能を持ったオーディオ機器を接続して、音を聴くことができます。

#### 出力される音源

光デジタルオーディオ(S/PDIF)出力端子からは、次の音源が光デジタル信号で出力されます。

- ・WAVE(ウェーブ)音源
- ・MIDI(ミディ)音源
- ・音楽 CD などのデジタル音源

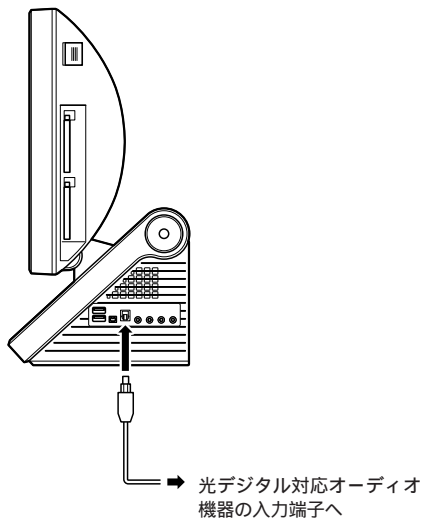
また、ドルビーデジタル5.1チャンネル出力(ドルビーデジタルサラウンドに対応。ただし、ドルビーデジタルによる5.1チャンネルで再生するためには、対応したオーディオ機器が必要です)にも対応しています。なお、DTS(ディーティーエス)出力には対応していません。

## オーディオ機器を接続する

### オーディオ機器を接続するときの注意

- ・必ず、オーディオ機器の電源を切ってから接続してください。
- ・デジタルオーディオ入力機器によっては光デジタルに対応していないことがあります。この場合は、別途、変換ユニットが必要になることがあります。
- ・デジタル入力機能のあるオーディオ機器を接続するときには、市販の光デジタルケーブルを使用してください。
- ・この端子の形状は光ミニ端子(角形)です。ケーブルのプラグ形状によっては使用できないものがありますので、ご購入時に確認してください。
- ・このパソコンの光デジタル信号出力のサンプリング周波数は48kHzです。デジタル入力機能のあるオーディオ機器を接続するときは、そのオーディオ機器が48kHzのサンプリング周波数に対応している必要があります。詳しくは、オーディオ機器のマニュアルで確認してください。

### 接続のしかた



## 設定の変更

光デジタルオーディオ出力端子にオーディオ機器を接続したときには、次のような設定の変更が必要です。

### ・S/PDIF の出力設定の変更

光デジタルオーディオ出力端子からどの音声をデジタル出力するかを設定します。

設定のしかたについては、「ばそガイド」-「パソコンの設定」-「パソコンの機能」-「サウンドの設定」をご覧ください。

### ・WinDVD の設定の変更

WinDVD でドルビーデジタル 5.1 チャンネル出力を行う場合は、WinDVD の「デジタル出力」の設定を変更します。設定のしかたについて詳しくは、WinDVD のヘルプをご覧ください。

# 音声出力 / 入力端子

パソコンに外部オーディオ機器を接続するときはこの端子を使います。パソコンから音を出力するのか、オーディオ機器から音を出力するのかを確認して機器を接続してください。

## 音声出力 / 入力端子について

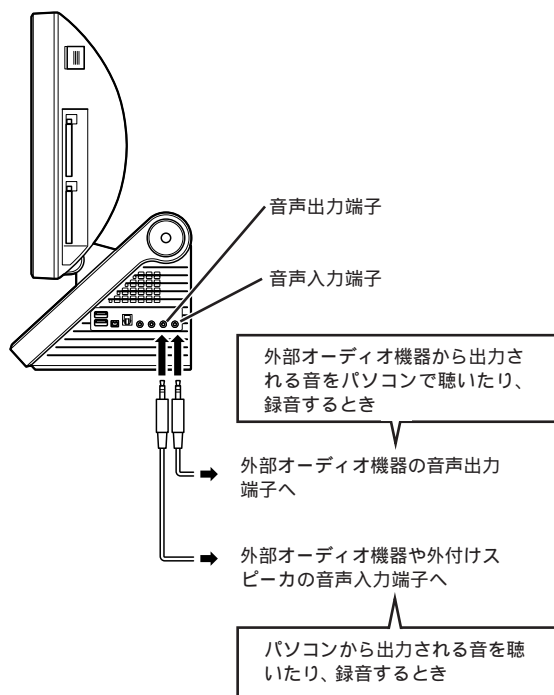
このパソコンには本体右側面に音声出力端子、音声入力端子があります。外部オーディオ機器を接続できます。

## オーディオ機器を接続する

### ケーブルについて

音声出力端子、音声入力端子に接続できるのは、ステレオミニプラグ付きのオーディオケーブルです。

### 接続のしかた



### ✓チェック!!

音声出力端子と外部オーディオ機器を接続するときは、外部オーディオ機器側は、「LINE IN」、「AUX IN」などの入力端子に接続してください。

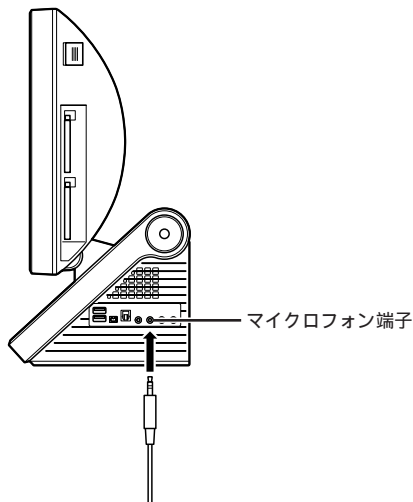
# マイクロフォン端子 / ヘッドフォン端子

マイクロフォンを接続してパソコンに音を入力したり、ヘッドフォンを接続してパソコンの音を聴いたりするときに使います。

## マイクロフォンを接続する

### 接続のしかた

このパソコンに接続できるのは、ミニプラグ付のマイクロフォンです。



### 音量の調節

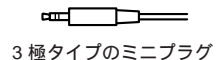
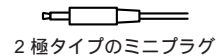
マイクロフォンからの入力音量は、Windowsの「ボリュームコントロール」の機能で調節します。「ボリュームコントロール」は、「スタート」-「すべてのプログラム」-「アクセサリ」-「エンターテインメント」-「ボリュームコントロール」をクリックして起動できます。

### ハウリングについて

マイクロフォンをスピーカに近づけると、スピーカから「キーン」という大きな音が出ることがありますが、故障ではありません。これをハウリング現象といいます。この場合は、次の対策を行ってください。

- ・マイクロフォンをスピーカから遠ざける
- ・「ボリュームコントロール」で入力音量(ボリューム)を小さくする

このパソコンのマイクロフォン端子には、次の2種類のプラグのどちらも接続できます。



## 取り込んだ音声の利用

マイクから取り込んだ音声は、「サウンドレコーダー」というソフトを使って録音し、ファイルに保存できます。詳しくは、サウンドレコーダーのヘルプをご覧ください。「サウンドレコーダー」は、「スタート」-「すべてのプログラム」-「アクセサリ」-「エンターテイメント」-「サウンドレコーダー」をクリックして起動できます。

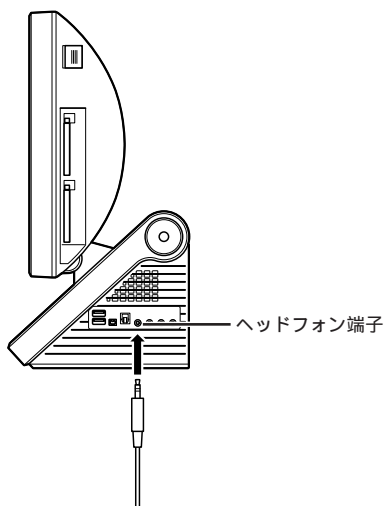
## マイクを使って音声入力をする

別売の「SmartVoice(Ver4.0)c」などの日本語音声認識ソフトをインストールして、このパソコンにマイクを接続すると音声で文字入力やパソコンの操作ができるようになります。このパソコンに添付されているソフトのなかで、「音声対応」となっているものは、音声で文字入力や操作ができます。詳しくは、ソフトのマニュアルまたはヘルプをご覧ください。

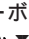
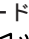


## ヘッドフォンを接続する

### 接続のしかた

このパソコンに接続できるのは、ステレオミニプラグ付きのヘッドフォンです。市販のヘッドフォンなどを接続できます。お持ちのヘッドフォンのプラグが大きくて入らないときは、電器店などで「ステレオ標準プラグステレオミニプラグ」変換プラグを購入してください。



### 音量の調節

キーボードの【】【】ボタンで調節します。  
【】【】ボタンで調節しても音量が小さすぎるような場合は、Windowsの「ボリュームコントロール」を使って調節してください。

### チェック!!

ヘッドフォンを接続するときは、音量を小さくしてから接続してください。

リモコンでも音量の調節ができます。

### 参照

リモコンについて 『リモコン取扱説明書』



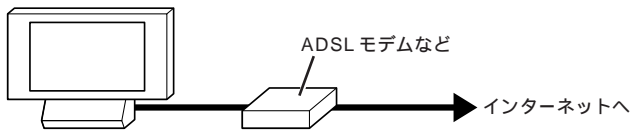
## LAN コネクタ

本体背面には、LAN コネクタがあります。CATV(ケーブルテレビ)モデムやADSL(エーディーエスエル)モデムなどのブロードバンド対応機器を接続したり、複数のパソコンや周辺機器をつないでネットワークを作ったりするときに使います。

### LAN コネクタを使ってできること

接続する機器によって次のようなことができます。

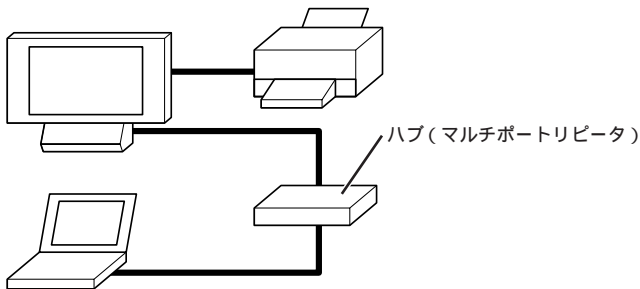
#### ブロードバンドでインターネットに接続する



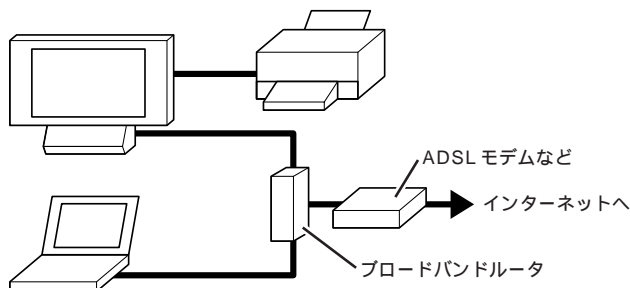
LANコネクタにCATVモデムやADSLモデムなどのブロードバンド対応機器を接続します。

#### ネットワークを作る

ネットワークを作ると、プリンタの共有やファイルのやりとりができるようになります。



ハブ(マルチポートリピータ)と各パソコンのLANコネクタを接続します。



市販のルータなどを使ってこのように接続すると、プリンタやファイルの共有だけでなく、複数のパソコンから同時にインターネットに接続することもできます。

#### 参照

ブロードバンドについて 『快適パソコン生活 Book』

ワイヤレスLANは、左のような例で、各機器とパソコンとの接続を無線にしたものです。このパソコンに市販のワイヤレスLANアダプタを取り付けて、ワイヤレスLANに対応した周辺機器を使います。

## LAN ケーブルを接続する

LAN コネクタと各機器との接続には、LAN ケーブルを使います。

### 接続するときの注意

- ・LAN ケーブルは別売です。
- ・LAN ケーブルを購入する際は、接続する LAN や機器の規格にあったケーブルを購入してください。
- ・100BASE-TX で LAN に接続するには、カテゴリ 5 の LAN ケーブルが必要です。

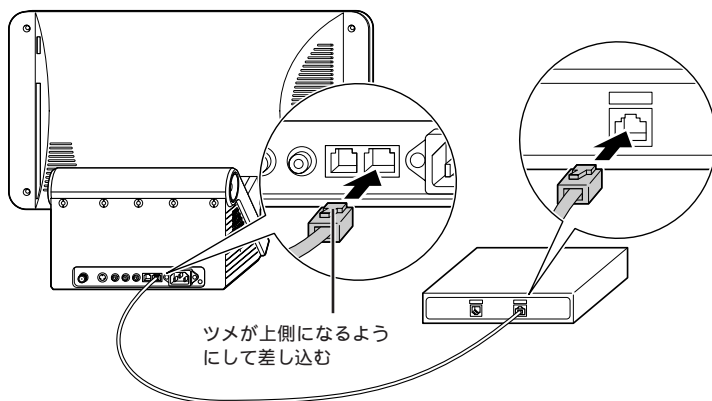
### 接続のしかた

1

LANケーブルのプラグを、向きに気をつけて本体背面のLANコネクタ(品)に接続する

2

ADSL モデムやハブ(マルチポートリピータ)などに、LAN ケーブルのもう一方のプラグを接続する



### ✓チェック!!

LAN ケーブルには、ストレートケーブルとクロスケーブルの 2 種類があります。目的によって使うケーブルが違いますので、購入するときは注意してください。

- ・パソコンとハブをつなぐ場合: ストレートケーブル
- ・パソコンと ADSL モデムをつなぐ場合 : ストレートケーブル
- ・パソコンとパソコンを直接つなぐ場合: クロスケーブル

詳しくは、各 ADSL 接続業者にお問い合わせください。

ハブの接続について詳しくは、ハブに添付のマニュアルをご覧ください。

## ネットワークの設定

### 設定のしかた

ADSL モデムや CATV モデム、ルータを使ってインターネットに接続する場合の設定方法は、各機器のマニュアルをご覧ください。

ネットワークの設定は、次の方法でできます。

- ・「ネットワークセットアップウィザード」で設定する  
「スタート」・「コントロールパネル」・「ネットワークとインターネット接続」・「ホームネットワークまたは小規模オフィスのネットワークをセットアップまたは変更する」をクリックすると、「ネットワークセットアップウィザード」が表示されます。画面の説明を読んで、自分のパソコンの接続環境にあった設定をしてください。
- ・「ホームネットワークアシスタント」で設定する  
このパソコンに添付されている「ホームネットワークアシスタント」を使うと、ホームネット（家庭内 LAN）を利用するために、パソコンやパソコンに接続する機器の設定ができます。

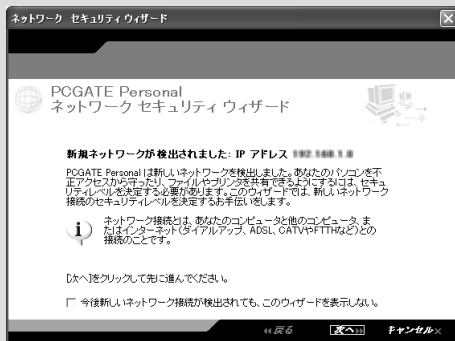
### ネットワーク上の自分のコンピュータを確認する

ネットワークの設定が正しく行われると、「マイネットワーク」に自分のコンピュータ名が表示されます。「スタート」・「マイ コンピュータ」の「マイ ネットワーク」をクリックして、確認してください。

### 「PCGATE Personal ネットワーク セキュリティ ウィザード」画面が表示されたら

インターネット接続の設定やネットワークの設定を行うと、次の「PCGATE Personal ネットワーク セキュリティ ウィザード」が表示されることがあります。

「PCGATE Personal」は、パソコンへのインターネットを経由した不正アクセスを防ぐことができるソフトです。インターネットやネットワークに接続したときに、この画面が表示されることがあります。この画面では、ネットワークのセキュリティレベルを設定できます。



### 参照

- ・ LAN の設定について 「パソコンガイド」・「パソコンの設定」・「ネットワークの設定」・「LAN の設定」
- ・ 「ホームネットワークアシスタント」について 「パソコンガイド」・「パソコンの設定」・「ネットワークの設定」・「ホームネットワークアシスタント」

### 参照

- ・ 不正侵入とセキュリティについて 『快適パソコン生活 Book』
- ・ 「PCGATE Personal」の設定のしかたについて 「パソコンガイド」・「インターネットと電子メール」・「インターネットを使いこなす」・「不正アクセスからパソコンを守るには」

# モジュラーコネクタ

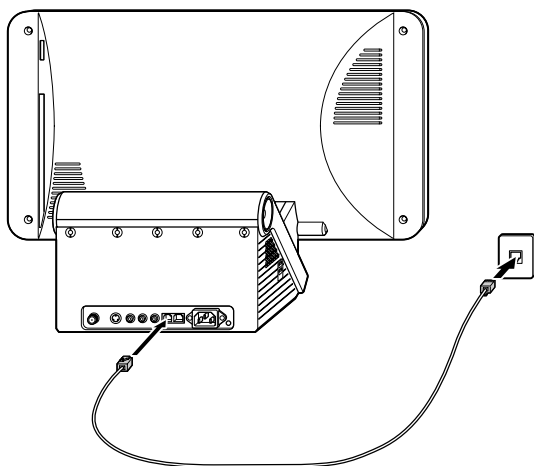
本体背面には、電話回線用モジュラーコネクタがあります。ご利用になるインターネット接続の回線がCATVやADSL(エーディーエスエル)回線ではない場合に、この操作を行って電話回線に接続する必要があります。この操作を行っても、電話機は今まで通り使えます。

## 用意するもの



モジュラーケーブル

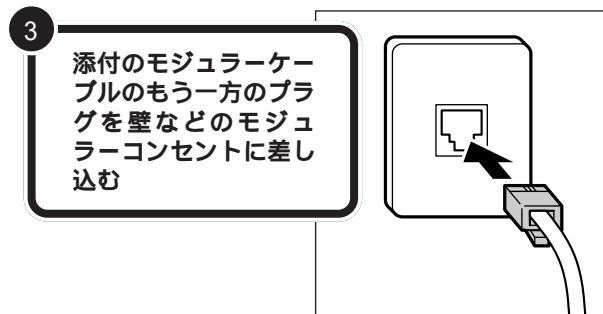
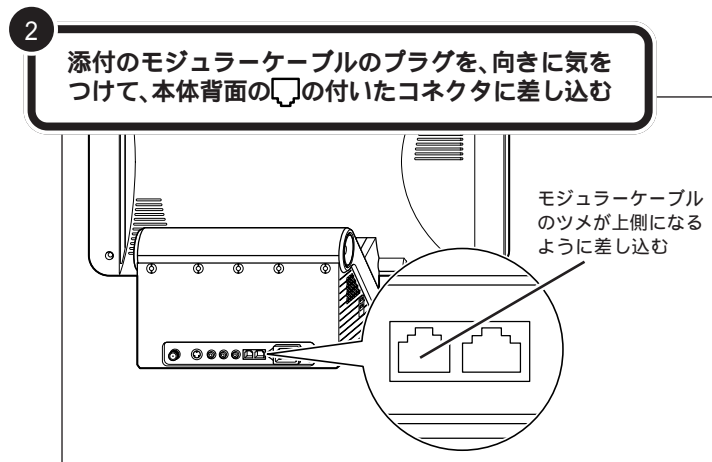
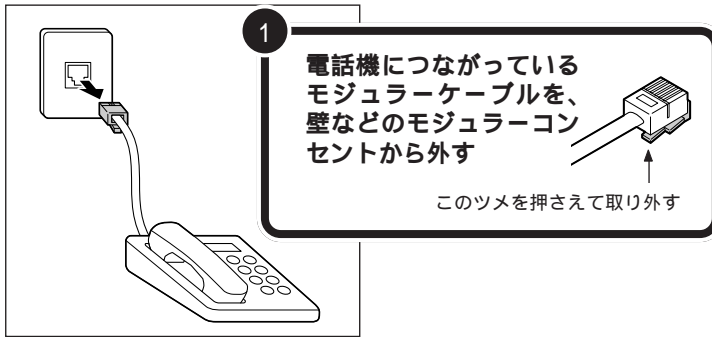
## 電話回線への接続のしかた



電話機のケーブルをモジュラーコンセントから外します。次に、添付のモジュラーケーブルを使って、本体とモジュラーコンセントを接続します。詳しくは、次ページの手順をご覧ください。

## ☑️チェック!!

- ・パソコンを電話回線に接続するには、電話回線の接続口がモジュラーコンセントになっている必要があります。
- ・このパソコンを電話回線に接続するためのケーブルは、2mの長さのものが添付されています。添付のモジュラーケーブルでは長さが足りない場合は、電器店などで必要な長さのモジュラーケーブルをお買い求めください。



モジュラーケーブル(電話線)のプラグには、上下のどちらかにツメが付いています。このツメを指でつまんで押さえるようにすると、簡単に抜くことができます。

**✓チェック!!**

電話機のモジュラーケーブルを取り外している間、電話機は使えなくなります。1つのモジュラーコンセントに電話機とパソコンの両方を接続したい場合は、別売の分岐アダプタが必要です(ただし、インターネットと電話の両方を同時に行うことはできません)。

**✓チェック!!**

品マークの付いたコネクタと間違えないように注意してください。

**📖参照**

品マークの付いたコネクタについて「LANコネクタ」

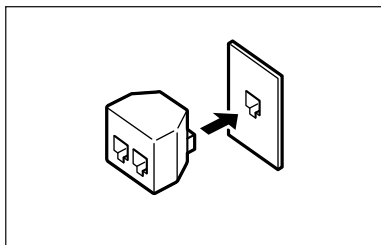
**✓チェック!!**

パソコンと電話回線をつなぐモジュラーケーブルは、人の通る場所を避けて配線してください。うまく配線できないときは、お近くの電話工事店などにご相談ください。

## 電話機のつなぎ換えをしたくない場合は

このパソコンを接続した電話回線で電話機を使いたい場合は、もう一度、モジュラーコンセントからパソコンのモジュラーケーブルを取り外して、電話機をつなぎ直す必要があります。

この場合は、市販の分岐アダプタを使うと、つなぎ換えの作業を省略できます。ただし、パソコンと電話機が同時に電話回線を使えるわけではありません。パソコンで電話回線を使っているときには、同じ分岐アダプタに接続した電話機などの受話器を外さないでください。パソコンの通信が妨害され、切断されることがあります。



モジュラーコンセントに分岐アダプタを取り付けて、分岐アダプタにパソコンと電話機のモジュラーケーブルを接続します。

## ☑️チェック!!

- ・ 電話機などの種類によっては、分岐アダプタに接続すると、動作しない機種がありますので注意してください。
- ・ 分岐アダプタに接続する電話機などによっては、パソコンでの通信が正常にできないことがあります。この場合は、次のいずれかの方法で、正常に通信できるようになります。
  - 接続する電話機などにアース接続用の端子がある場合は、アースを接続する
  - パソコンで通信するときには、電話機などを取り外す。
- ・ 分岐アダプタを使う場合、接続された電話機からのノイズにより、通信速度が低下することがあります。
- ・ 回線自動転換機能付き分岐アダプタを使うと、電話機での通話時に、ノイズが入ることがあります。これを防ぐには、ノイズ防止回路付きの回線自動転換機能付き分岐アダプタを使うことをおすすめします。

P A R T

# 3

## パソコン内部に取り付ける

ここでは、パソコンのカバーを開けてパソコン内部に周辺機器を取り付ける方法を説明しています。

取り付け方が少しむずかしいので、手順をしっかりと読んでから作業してください。

# 本体の開け方と閉め方

メモリを増設するときには、本体のカバー(ディスプレイ裏面をおおっているカバー)を外す作業が必要となります。ここでは、その作業について説明します。作業はあせらず、ゆっくりと行ってください。

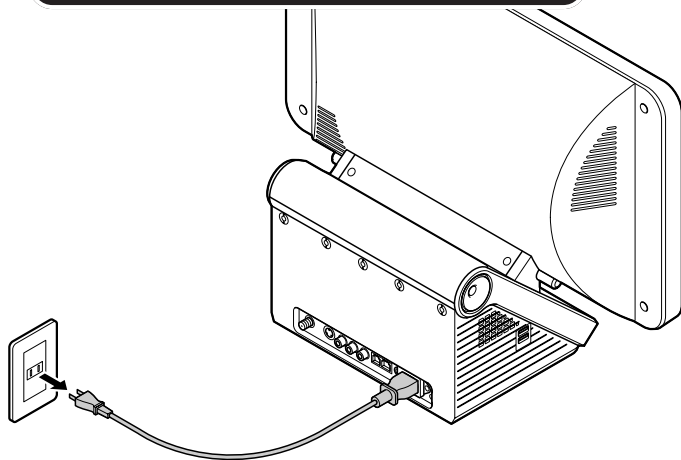
## カバーの外し方

1

本体と、プリンタなど周辺機器の電源を切る

2

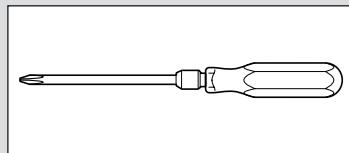
本体の電源ケーブルをコンセントから抜く



3

本体に接続されているケーブルをすべて取り外す

カバーを外す際に、プラス(+ )ドライバーが必要になります。ネジ山にあった先端のものを用意してください。ネジを落としたりしないよう、ドライバーの先端が磁石になったものをおすすめします。



### ✓チェック!!

PCカードをセットしている場合は、カバーを外す前に取り外してください。また、PCカードイジェクトボタンが押し込まれていることを確認してください。

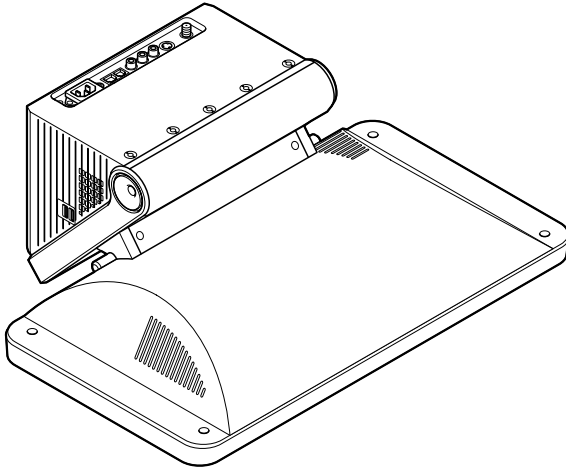
### ✓チェック!!

ここで取り外したケーブルは、メモリの増設が終わり、カバーを取り付けたあとで、もとどおりに接続することになります。外す前に、どのコネクタにどのケーブルが接続されているのかを確認しておきましょう。



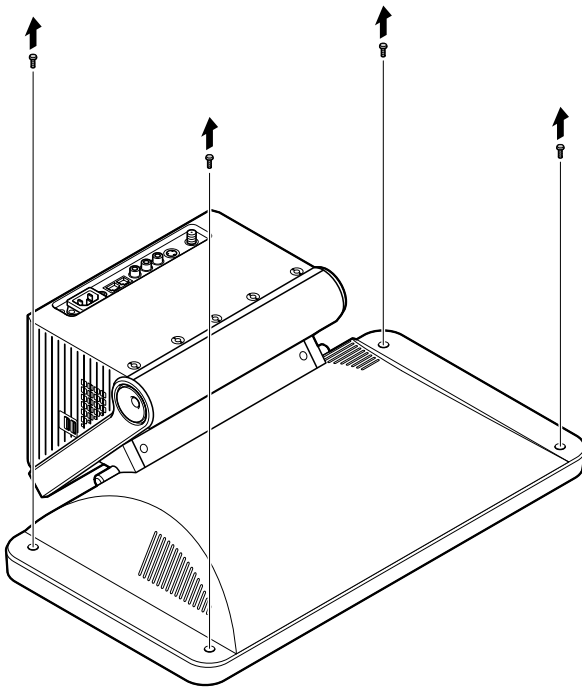
4

本体前面のディスプレイ部分を下向きに伏せるように、静かに倒す



5

カバーを固定しているネジ 4 本を外す



本体を倒すときは、ディスプレイや、机やテーブルなどを傷つけたりしないように、下に厚手の紙や布などを敷いておくことをおすすめします。

✓**チェック!!**

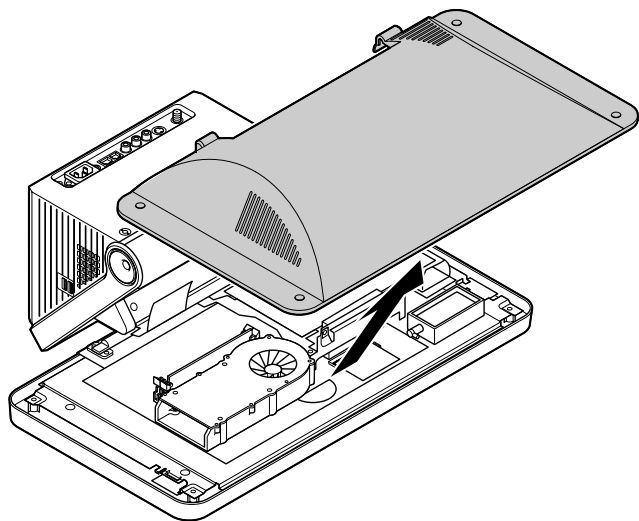
このとき、ディスプレイの角度を前方に傾けておく(ディスプレイの下の部分と、台との間に少しすきまができるようにする)と、カバーが外しやすくなります。

✓**チェック!!**

外したネジをなくさないように、気をつけてください。

6

カバーをまっすぐ上に持ち上げて取り外す

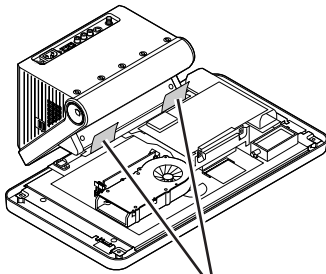


## カバーの取り付け方

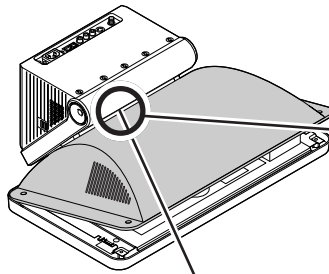
機器の取り付けが終わって、カバーをもとどおりに取り付けるときは、外すときと逆の順番で作業を進めてください。

1

本体についている板状スプリングが、カバーの内側に入るように注意しながら、カバーを本体に合わせる



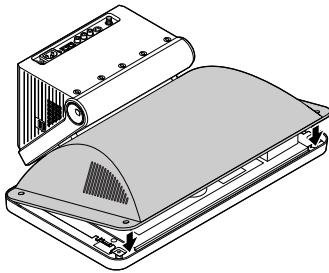
板状スプリング



板状スプリングがリアカバーの内側に入るように取り付ける

2

カバーを倒しながら本体に取り付ける



3

カバーをネジ 4 本で固定する

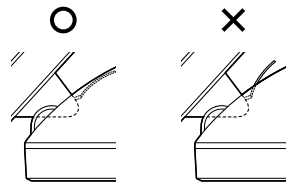
4

「カバーの外し方」の手順3(p.44)で取り外したケーブルをもとどおりに取り付ける

### ✓チェック!!

- ・このとき、内部のケーブルや部品を引っ掛けたり、はさんだりしないように気をつけてください。
- ・カバーを取り付ける際、PCカードイジェクトボタンが押し込まれていることを確認してください。

[ 本体側面 ]



板状スプリングがカバーの内側に入るようにする

### 📖 参照

ケーブルの接続 『はじめにお読みください』

# メモリ

このパソコンでメモリを増やすときは、別売の「増設RAM(ラム)サブボード」というボードを、専用のコネクタに取り付けます。

## メモリを増やすには

### どのくらいメモリを増やすかを定める( p.49 )

このパソコンでは、最大 1,024M バイトまで増やせます。



### 必要なものを準備する

必要な増設 RAM サブボード等を準備します。



### 増設 RAM サブボードを 取り付ける( p.50 )

本体のカバーを取り外し、用意した増設RAMサブボードを専用のコネクタに取り付けます。取り付けたらカバーを元に戻します。



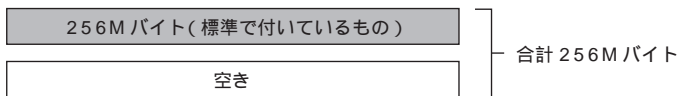
### メモリが増えたかどうか確認する( p.53 )

本体の電源を入れて、増やしたメモリがこのパソコンで使えるようになっているかどうか確認します。

## メモリの増やし方の例

このパソコンには、増設RAMサブボード(DIMM:ディム)を差し込むコネクタ(スロット)が、2つ用意されています。標準では、この内の1つのコネクタに256MバイトのRAMサブボードが付いています。

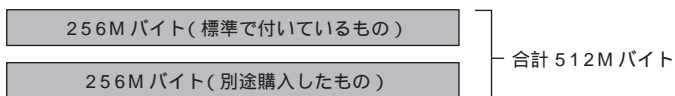
ここでは、標準で256MバイトのRAMサブボードが付いている場合を例にメモリの増やし方を説明します。



空いている残りの1スロットに、増設RAMサブボードを追加することで、メモリを増やします。また、標準で付いているRAMサブボードを取り外して、より大きな容量の増設RAMサブボードに取り替えることも可能です。メモリは、最大で1,024Mバイト(512Mバイトの増設RAMサブボード×2枚)まで増やすことができます。

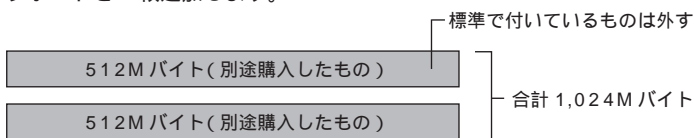
### ・例1: 512Mバイトにする場合

256Mバイトの増設RAMサブボードを1枚追加します。



### ・例2: 1,024Mバイト(最大)にする場合

標準で付いているRAMサブボードを外し、512Mバイトの増設RAMサブボードを2枚追加します。



## このパソコンで使える増設RAMサブボード

パソコンのメモリを増やすときには、「増設RAMサブボード」というボードを使います。

このパソコンでは、「DDR SDRAM DIMM」と呼ばれるタイプの次のような増設RAMサブボードを使うことをおすすめします。

### 増設RAMサブボードの種類

型名	メモリ容量
PK-UG-ME005	256Mバイト
PK-UG-ME006	512Mバイト

増設RAMサブボードに対して、パソコンに最初から取り付けられているメモリのことを「RAMサブボード」といいます。

実際に利用できるメモリ容量は、取り付けたメモリの総容量より少ない値になります。

### ✓チェック!!

メモリは、大変壊れやすい部品です。取り外した標準のRAMサブボードは大切に保管してください。

### ✓チェック!!

このパソコンでは、「SIMM(シム)」や、DDRが付かない「SDRAM DIMM」というタイプの増設RAMサブボードは使用できません。間違っても購入しないように注意してください。

## 増設 RAM サブボードの取り付けと取り外し

### ボードを取り扱うときの注意

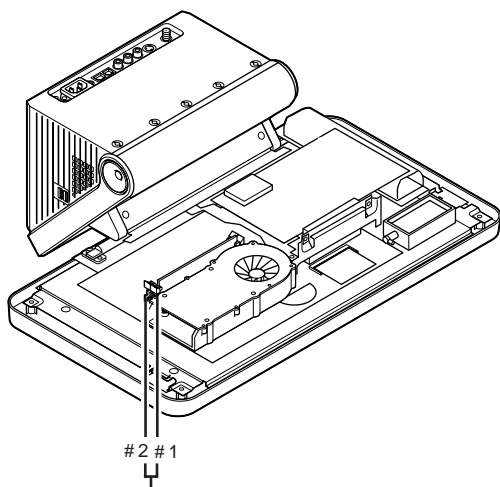
増設 RAM サブボードおよび標準で付いている RAM サブボードは、静電気に大変弱い部品です。身体に静電気を帯びた状態でこれらのボードに触れると、ボードが破損する原因となります。ボードに触れる前に、身近な金属(アルミサッシやドアのノブなど)に手を触れて、身体の静電気を取り除くようにしてください。

### 増設 RAM サブボードの取り付け方

1

#### 正しい手順で本体のカバーを外す

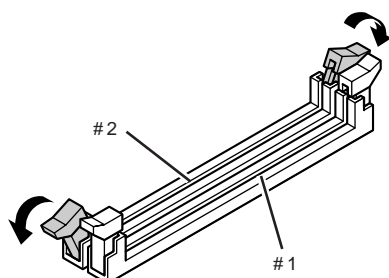
ここで、増設 RAM サブボード用のコネクタの位置を確認しておいてください。



ここに増設 RAM サブボード用コネクタがあります。手前から、#1、#2 と呼びます。

2

#### ボードを差し込むコネクタの両側のフックを外側に開く



### ✓チェック!!

以降の手順では、本体のカバーを開けて作業します。

### 📖参照

カバーの外し方 この PART の「本体の開け方と閉め方」(p.44)

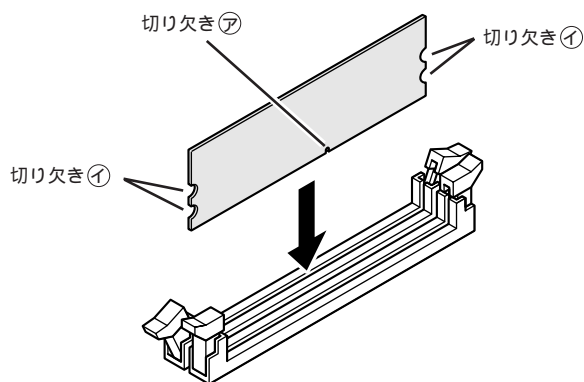
### ✓チェック!!

電源ケーブルなど、本体に接続されているケーブルは本体からすべて取り外してください。

左の図にはありませんが、実際には 2 つあるコネクタのうち、#1 のコネクタには、標準で RAM サブボードが差し込まれています。

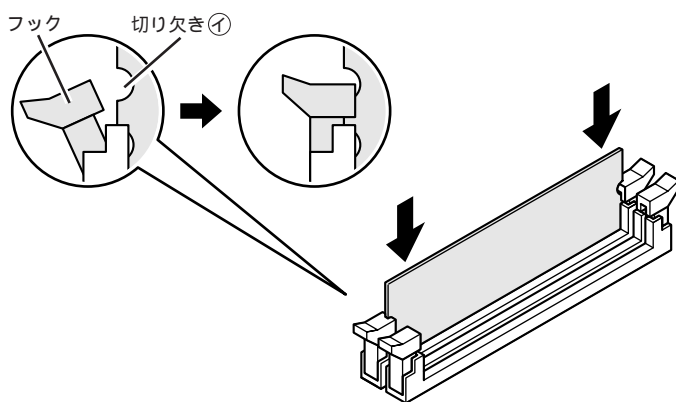
3

切り欠き ㉞ の方向とコネクタの溝の位置が合うように、空いているコネクタにボードを垂直に差し込む



4

そのまま垂直方向に力を加え、コネクタ両側のフックが切り欠き ㉞ に引っかかるまで、強く押し込む



5

正しい手順で本体のカバーを取り付ける

増設RAMサブボードは、両手で持ってください。



端子には触れないでください。

コネクタの溝とボードの切り欠き ㉞ の位置を確認してから差し込んでください。

### ✓チェック!!

- ・増設RAMサブボードの端子部分には手を触れないでください。接触不良など、故障の原因となります。
- ・ボード上の部品やハンダ付け面には触れないよう注意してください。

増設RAMサブボードを奥までしっかり差し込むには、強い力が必要です。手順3で差し込んだときに切り欠き ㉞ をコネクタの溝に正しく合わせてあれば、壊れることはありませんので、強く押し込むようにしてください。また、その際に、指をぶついたり、切ったりしないように注意してください。

### ✓チェック!!

しっかり差し込んでおかないと、故障の原因になります。

### 📖参照

カバーの取り付け方 このPARTの「本体の開け方と閉め方」(p.44)

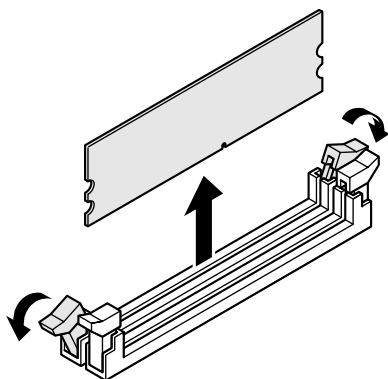
## RAM サブボードの取り外し方

1

正しい手順で本体のカバーを外す

2

取り外したいボードの両側のフックを外側に開き、ゆっくりと、ボードを垂直に引き抜く



3

正しい手順で本体のカバーを取り付ける

### 📖参照

カバーの外し方 このPARTの「本体の開け方と閉め方」(p.44)

### ✔️チェック!!

- ・電源ケーブルなど、本体に接続されているケーブルは本体からすべて取り外してください。
- ・左の図にはありませんが、実際には2つあるコネクタのうち、#1のコネクタには、標準でRAMサブボードが差し込まれています。#1のRAMサブボードも同じ方法で取り外せます。

### ✔️チェック!!

- ・フックを開きすぎて破損してしまわないように気をつけてください。
- ・メモリは、大変壊れやすい部品です。取り外した増設RAMサブボードおよび標準で付いているRAMサブボードは、大切に保管してください。

### 📖参照

カバーの取り付け方 このPARTの「本体の開け方と閉め方」(p.44)



## 増やしたメモリを確認する

パソコンの電源を入れてみて、増やしたメモリが本当に使えるようになったかどうかを確認します。

1

デスクトップの「ばそガイド」アイコンをダブルクリックし、「ばそガイド」を起動する  
「ばそガイド」の画面が表示されます。

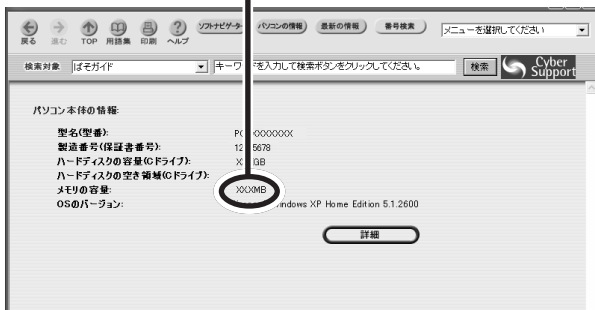
2

パソコンの情報 をクリック

3

メモリ容量を確認する

増やした後の全メモリ容量(標準で入っている容量 + 増設した容量)が表示されているのを確認してください。



### メモリが増えていなかったら

表示されたメモリの大きさが増えていなかった場合には、次のことを確認してください。

- ・メモリが正しく取り付けられているか？
- ・このパソコンで使える増設RAM サブボードを取り付けているか？

キーボードの【SUPPORT】ボタンを押して起動することもできます。

### チェック!!

- ・ここでは、増やした後の全メモリ容量より数 M バイト少なく表示される場合がありますが故障ではありません。
- ・メモリを増設した場合、初期化のため、電源を入れてからディスプレイの画面が表示されるまで時間がかかることがあります。
- ・メモリはWindows XPの「マイコンピュータ」からも確認できます。「スタート」-「マイコンピュータ」-「システム情報を表示する」をクリックして、「全般」タブで確認してください。



P A R T

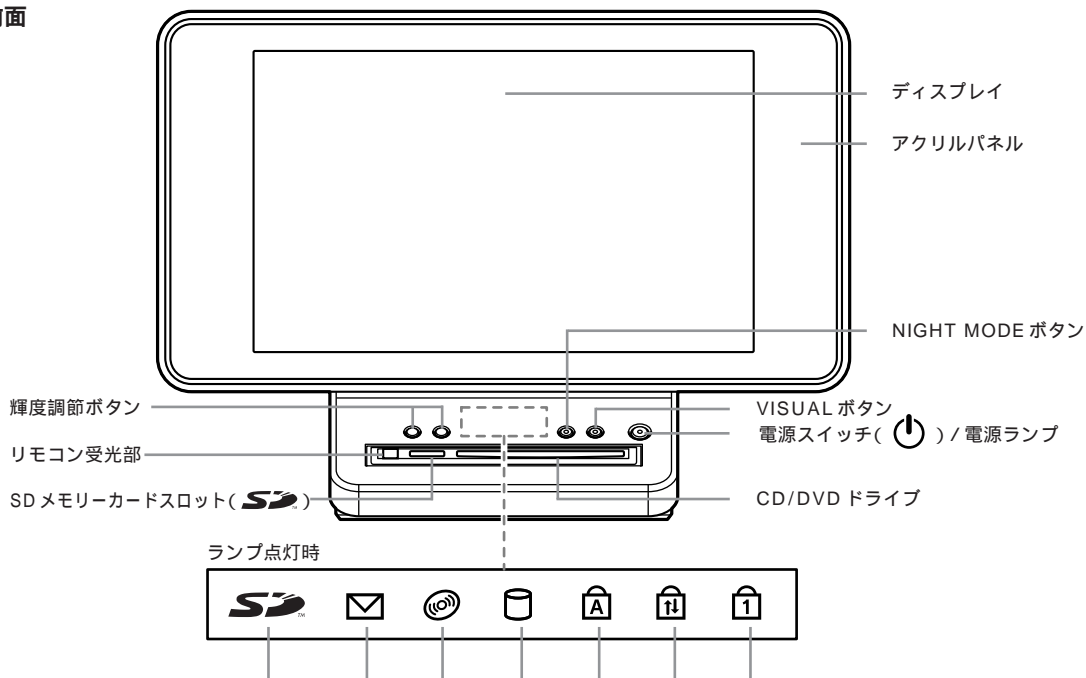
# 4

## ちょっと詳しいパソコン情報

ここでは、本体各部の名称やキーボード、省電力機能など、このパソコンのハードウェアやソフトウェアに関する説明をしています。このパソコンを使っていく上で知っていてほしい注意事項などが記載されています。

# 本体の各部の名称

## 本体前面



### ディスプレイ

### アクリルパネル

SoundVuによってアクリルパネルを振動板とするフラットパネルスピーカーとして機能します。

### NIGHT MODE ボタン

NIGHT MODEボタンを押すと、ボタン中央のランプが青色に点灯してNIGHT MODEがオンになり、本体の電源が入ったままで、映像と音を消すことができます。

BIOS セットアップメニューで、映像だけ消したり、音だけ消す設定に変更することもできます。詳しくは「 ばそガイド」-「パソコンの設定」-「パソコンの機能」-「BIOS 設定」をご覧ください。

### チェック!!


NIGHT MODEを解除しても、映像や音声が出ない場合は、次のことを確認してください。

- ・電源ボタンのランプがオレンジ色または消灯している場合、パソコン本体がスタンバイ状態または休止状態になっていることがあります。電源スイッチを押すなどしてスタンバイ状態または休止状態から復帰してください。

- ・本体の電源は入っているのに、ディスプレイだけが消えている場合、ディスプレイが省電力状態になっていることがあります。何かキーを押すなどして省電力モードを解除してください。

### VISUAL ボタン

VISUALボタンを押すと、ボタン中央のランプが緑色に点灯してVISUALモードがオンになり、画面全体が明るくなります。

電源スイッチ(  ) / 電源ランプ  
電源を入れるスイッチ。省電力状態からの復帰にも利用します。電源を切るときは、Windows XP の「スタート」メニューで「終了オプション」をクリックして「電源を切る」をクリックします。電源を切る / 入れる操作はコンピュータに負担をかけるので、少なくとも5秒以上の間隔をあけてください。  
電源を入れると緑色に、スタンバイ状態のときはオレンジ色に点灯します。休止状態または電源が切れている状態のときは、消灯します。

### ✔チェック!

- ・Windows が明らかに停止している状態になった場合は、電源スイッチを約4秒以上押し続けることで、強制的に電源を切ることができます。なお、この場合、作成中のデータなどは消えてしまいます。
- ・停電や、電源ケーブルを抜いているために本体に電源が供給されていないときは、電源スイッチを押しても電源を入れることはできません。

### CD/DVD ドライブ

DVD-ROM や CD-ROM、音楽 CD を入れるところ。また DVD-RAM、DVD-R、DVD-RW、CD-R、CD-RW にデータを記録するところ。

### 輝度調節ボタン

ディスプレイの輝度を調節するボタン。

### リモコン受光部

リモコンからの信号を受信する受光部。

### SD メモリーカードスロット( )

SD メモリーカードを取り付けるスロット。

### SD メモリーカードアクセスランプ( )

SD メモリーカードのデータを読み書きしているときに点灯するランプ。

### メール着信ランプ( )

メールを着信したとき点灯するランプ。

### CD アクセスランプ( )

CD/DVD ドライブがデータを読み書きしているときに点灯するランプ。

### ✔チェック!

点灯中は電源を切ったり、DVD-ROM や CD-ROM などを取り出さないでください。故障の原因となります。

### ハードディスクアクセスランプ( )

ハードディスクにアクセスしているときに点灯するランプ。

### ✔チェック!

点灯中は電源を切らないでください。ハードディスクの内容が壊れたり、故障の原因となります。

### キャップスロックキーランプ( )

キーボードのキャップスロックキーがロックされているときに点灯するランプ。

### スクロールロックキーランプ( )

キーボードのスクロールロックキーがロックされているときに点灯するランプ。

### ニューメリックロックキーランプ( )

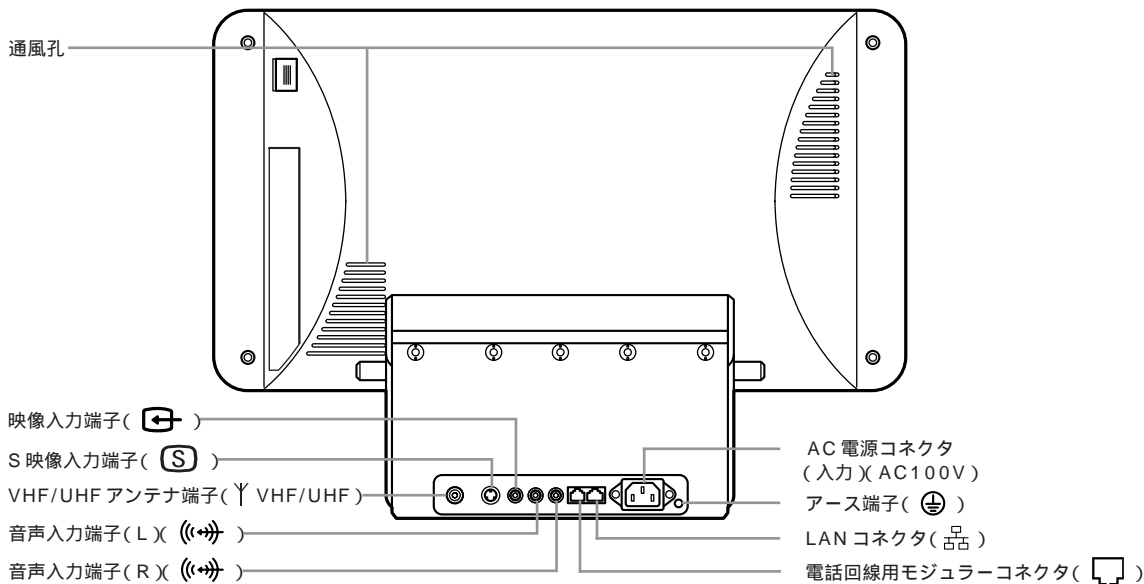
キーボードのニューメリックロックキーがロックされているときに点灯するランプ。

### 📖参照

キーのロックについて 「キーのロック」(p.62)

## 本体背面

各アイコンの向きは、下の説明と異なることがあります。



AC電源コネクタ(入力) (AC100V)  
ACコンセントから本体に電源を供給するためのコネクタ。添付の電源ケーブルを接続します。  
本体添付の電源ケーブルは、ACコンセント側が普通の2ピン、本体側が特殊な3ピンになっています。

アース端子(⊕)  
アース線を接続するための端子。

LANコネクタ(品)  
100BASE-TX/10BASE-T対応のケーブルを接続するためのコネクタ。

電話回線用モジュラーコネクタ(品)  
電話回線を接続するためのコネクタ。

通風孔  
本体内部の熱を逃がすための孔。

**チェック!!**  
物を置いたりして通風孔をふさがないようにしてください。

映像入力端子(品)  
テレビやビデオの映像を入力するための端子。

S映像入力端子(S)  
S映像出力ができるテレビやビデオの映像を入力するための端子。

**チェック!!**  
S映像出力端子のあるAV機器を接続してください。

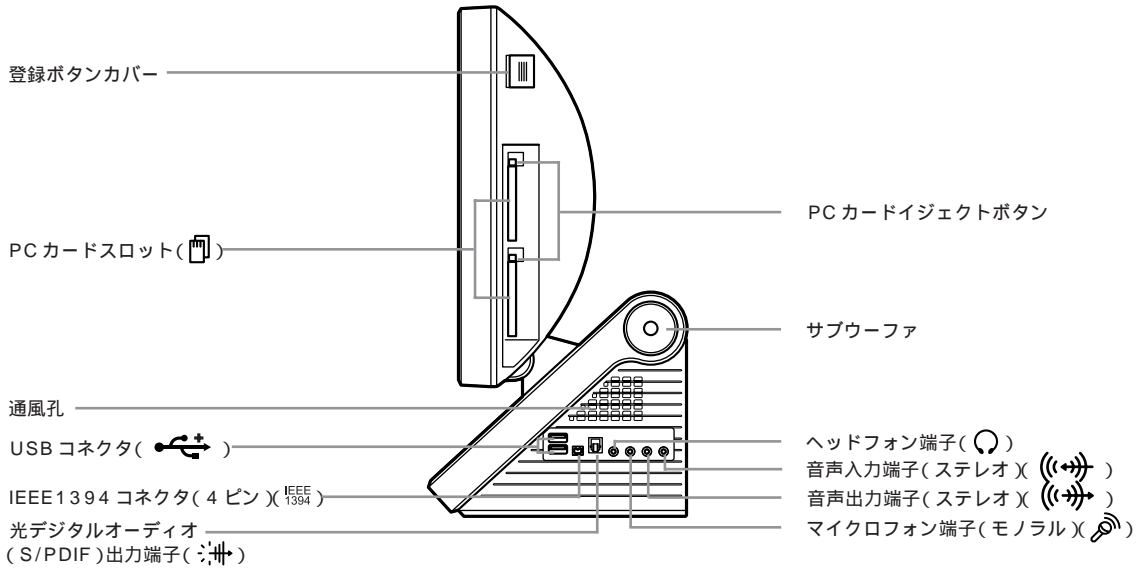
VHF/UHFアンテナ端子(Y VHF/UHF)  
テレビ放送を受信するためのアンテナ端子。VHFとUHFの共用端子です。

**チェック!!**  
CATVの周波数にも対応しておりますが、ケーブルテレビ会社によりサービス内容に違いがあるため、接続に関しては、ご利用のケーブルテレビ会社にご相談ください。

、音声入力端子(L) (品)、音声入力端子(R) (品)  
テレビやビデオの音声を入力するための端子。

## 本体右側面

各アイコンの向きは、下の説明と異なることがあります。



### PCカードイジェクトボタン

PCカードをPCカードスロットから取り出すときに使うボタン。

### サブウーファ

低音を強調して再生するためのスピーカ。

### ヘッドフォン端子 ( )

別売のヘッドフォンを接続するための端子。

### 音声入力端子 (ステレオ) ( )

市販のオーディオ機器などから、音声信号(ステレオ)を本体に入力するためのミニジャック端子。

### 音声出力端子 (ステレオ) ( )

市販の外付けスピーカやオーディオ機器などに、音声信号(ステレオ)を出力するためのミニジャック端子。

### マイクロフォン端子 (モノラル) ( )

マイクロフォンを接続するためのミニジャック端子。

### 登録ボタンカバー

ワイヤレスキーボードの登録を行うときに開きます。

### PCカードスロット ( )

PCカードを取りつけるスロット。2スロットあります。PCカードには、メモリカードやモデムカード、SCSI対応機器とつなげるためのSCSIカードなどいろいろな種類があります。

### 通風孔

本体内部の熱を逃がすための孔。

### ✓チェック!!

壁などで通風孔をふさがないようにしてください。

### USBコネクタ ( )

USB対応機器を接続するためのコネクタ。

USBコネクタに接続する周辺機器が本機で使用できるかどうかは、周辺機器の製造元または発売元にご確認ください。

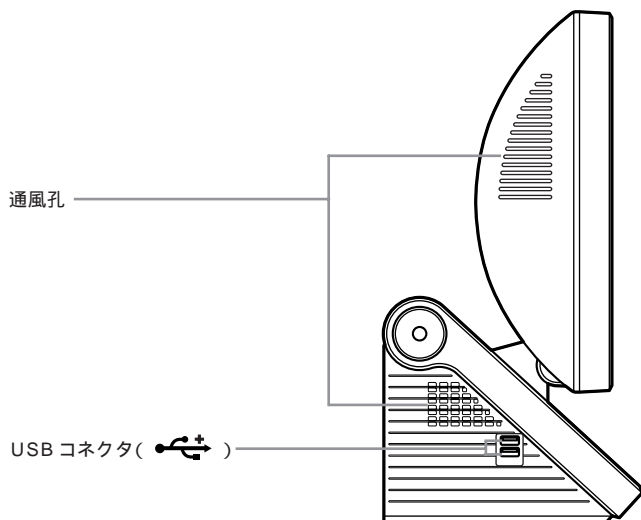
### IEEE1394コネクタ (4ピン) ( )

IEEE1394対応機器(4ピン)を接続するためのコネクタ。

### 光デジタルオーディオ (S/PDIF)出力端子 ( )

AVアンプなどデジタル入力機能を持ったオーディオ機器を接続する端子。ただし、プラグ形状によっては使用できないものがありますので、ケーブルは、よくお確かめになり、ご購入ください。


## 本体左側面



**通風孔**  
本体内部の熱を逃がすための孔。

### **チェック!**

物を置いたりして、通風孔をふさがないようにしてください。

**USB コネクタ (  )**

USB 対応機器を接続するためのコネクタ。  
USB コネクタに接続する周辺機器が本機で使用できるかどうかは、周辺機器の製造元または発売元にご確認ください。



# キーボード


各キーの名称と一般的な機能を説明します。





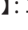

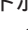
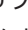
## 参照

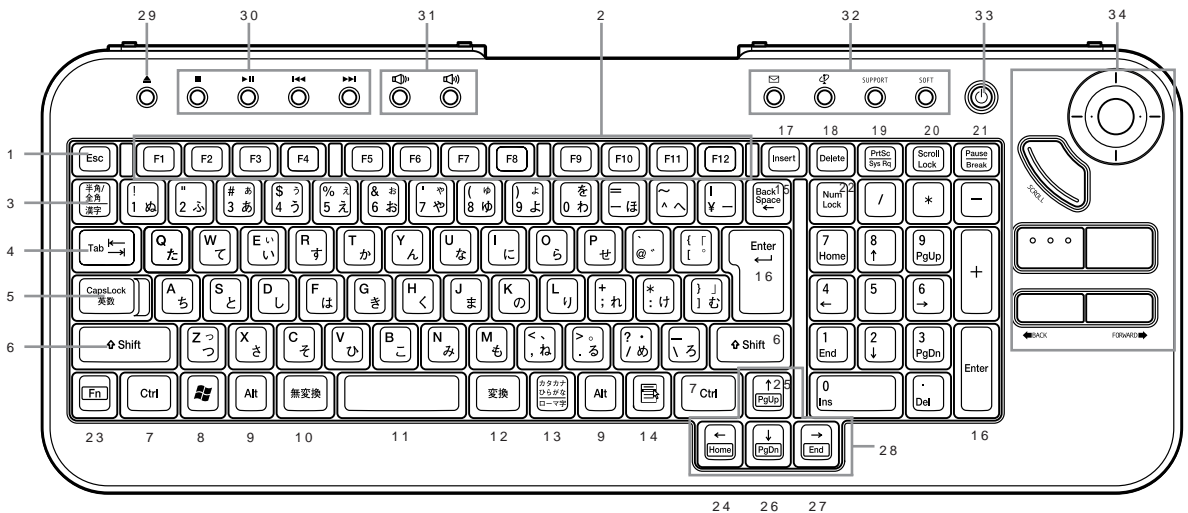
キーボードの設定について「**ばそガイド**」パソコンの設定、「**パソコンの機能**」キーボードの設定、または Windows のヘルプ

## キーの名称

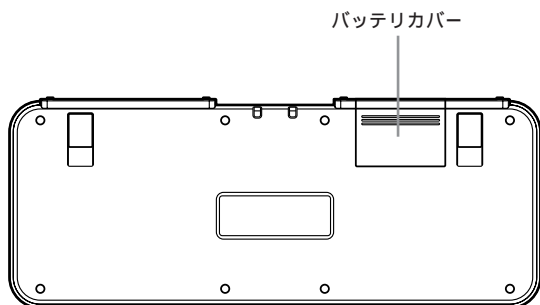
### キーボード正面

- 1 【Esc】: エスケープキー
- 2 【F1】～【F12】: ファンクションキー
- 3 【半角/全角/漢字】: 半角/全角/漢字キー
- 4 【Tab】: タブキー
- 5 【CapsLock】: キャップスロックキー
- 6 【Shift】: シフトキー
- 7 【Ctrl】: コントロールキー
- 8 【】: Windows キー
- 9 【Alt】: オルトキー
- 10 【無変換】: 無変換キー

- 11 スペースキー
- 12 【変換】: 変換キー
- 13 【カタカナ/ひらがな/ローマ字】: カタカナ/ひらがな/ローマ字キー
- 14 【】: アプリケーションキー
- 15 【BackSpace】: バックスペースキー
- 16 【Enter】: エンターキー
- 17 【Insert】: インサートキー
- 18 【Delete】: デリートキー
- 19 【PrtSc/SysRq】: プリントスクリーンキー/システムリクエストキー
- 20 【ScrollLock】: スクロールロックキー
- 21 【Pause/Break】: ポーズ/ブレイクキー
- 22 【NumLock】: ニューメリックロックキー
- 23 【Fn】: Fn キー
- 24 【Home/ 】: ホームキー/カーソルキー
- 25 【PgUp/ 】: ページアップキー/カーソルキー
- 26 【PgDn/ 】: ページダウンキー/カーソルキー
- 27 【End/ 】: エンドキー/カーソルキー
- 28 【】】】: カーソルキー
- 29 イジェクトボタン
- 30 CD/DVD プレーヤボタン
- 31 ボリュームボタン
- 32 ワンタッチスタートボタン
- 33 電源スイッチ
- 34 5 ボタン トラックボール



## キーボード裏面



## キーのロック

【NumLock】と【CapsLock】がロックされているかいないかでキーの機能は異なります。

ニューメリックロックキーは【NumLock】を押すたびに、キャップスロックキーは【Shift】を押しながら【CapsLock】を押すたびにロック状態を切り替えることができます。

それぞれのキーがロックされているときには本体前面のランプが点灯します。

	ロックされているとき	ロックされていないとき
【NumLock】	テンキーから数字が入力できます。	テンキーの数字の下に表示されている機能が使えます。
【CapsLock】	アルファベットが表示されているキーを押すと大文字が入力されます。	アルファベットが表示されているキーを押すと小文字が入力されます。

## アプリケーションキーとWindows キーについて

アプリケーションキーとWindowsキーはWindowsで使用できるキーです。アプリケーションによってどのように利用するかは異なりますが、標準で次のような機能が割り当てられています。








### ■ アプリケーションキー ( )

アプリケーションキーを押すと、右クリックしたときと同じ状態になります。

### ■ Windows キー ( )

Windowsキーを押すと、「スタート」メニューが表示されます。


Windowsキーを押しながら次のキーを押すと、次のような機能を利用することができます。

- 【  】 + 【 R 】 「ファイル名を指定して実行」ウィンドウを表示する
- 【  】 + 【 M 】 現在起動しているウィンドウをすべてアイコン化する
- 【  】 + 【 E 】 「マイ コンピューター」ウィンドウを表示する
- 【  】 + 【 F1 】 Windows のヘルプを起動する
- 【  】 + 【 F 】 ファイルやフォルダを検索するウィンドウを表示する
- 【 Ctrl 】 + 【  】 + 【 F 】 コンピュータを検索するウィンドウを表示する
- 【  】 + 【 Tab 】 タスクバーに表示されているボタンを順番に切り替える

### ✔ チェック!!





キーボードの詳細な設定については、コントロールパネルの「プリンタとその他のハードウェア」-「キーボード」をクリックし、「キーボードのプロパティ」ウィンドウで行います。また、「日付、時刻、地域と言語のオプション」-「地域と言語のオプション」-「言語」タブの「詳細」ボタンで表示される「テキストサービスと入力言語」ウィンドウでもできます。

### 📖 参照

キーボードの設定  「ばそガイド」-「パソコンの設定」-「パソコンの機能」-「キーボードの設定」

## Fn キーについて

Fnキーを押しながら次のキーを押すと、キーの役割を変えることができます。

- 【 Fn 】 + 【  】 【 Home 】を押したときと同じです。
- 【 Fn 】 + 【  】 【 End 】を押したときと同じです。
- 【 Fn 】 + 【  】 【 PgUp 】を押したときと同じです。
- 【 Fn 】 + 【  】 【 PgDn 】を押したときと同じです。

### ✔ チェック!!

キーボードの詳細な設定については、コントロールパネルの「キーボードのプロパティ」で行います。「キーボードのプロパティ」ウィンドウでは、文字入力やカーソル点滅の速度の調整、日本語入力システムの設定などができます。

☞ 参照

「キーボードのプロパティ」で設定する ☞ 「ばそガイド」-「パソコンの設定」-「パソコンの機能」-「キーボードの設定」

### イジェクトボタン

CD/DVD ドライブから CD-ROM などを取り出すときに押します。

### CD/DVD プレーヤボタン

音楽CDやカラオケCD、VideoCD、DVD- Videoディスクなどの再生をコントロールできます。各ボタンの役割は次のとおりです。

- 1 【■】: 停止
- 2 【▶▶】: 再生 / 一時停止
- 3 【◀◀】: 前のトラック / 巻き戻し
- 4 【▶▶】: 次のトラック / 早送り

### ボリュームボタン

パソコンから出る音楽CDやVideoCDなどの音の大きさを調節できます。

各ボタンの役割は次のとおりです。

- 5 【🔊】: ボリュームダウン
- 6 【🔊】: ボリュームアップ

### ワンタッチスタートボタン

7 【✉】(メール)ボタン

このボタンを押すと、「Outlook 2003」(Office 2003モデル以外は「Outlook Express」)が起動します。

イジェクトボタン

CD/DVD プレーヤ ボタン  
1 2 3 4

ボリューム ボタン  
5 6

8 【🌐】(インターネット)ボタン

このボタンを押すと、インターネットエクスプローラが起動します(ご購入時の状態では、「インターネット無料体験」がスタートします)。

9 【SUPPORT】(サポート)ボタン

このボタンを押すと、「ばそガイド」が起動します。

10 【SOFT】(ソフト)ボタン

このボタンを押すと、「ソフトナビゲーター」が起動します。「ソフトナビゲーター」を使うと、ソフトを簡単に起動できます。

### ☑ チェック!!

【🌐】ボタンは、「BIGLOBE でインターネット (BIGLOBE インターネット接続ツール)」を使ってBIGLOBEに入会すると、インターネットエクスプローラが起動するようになります。

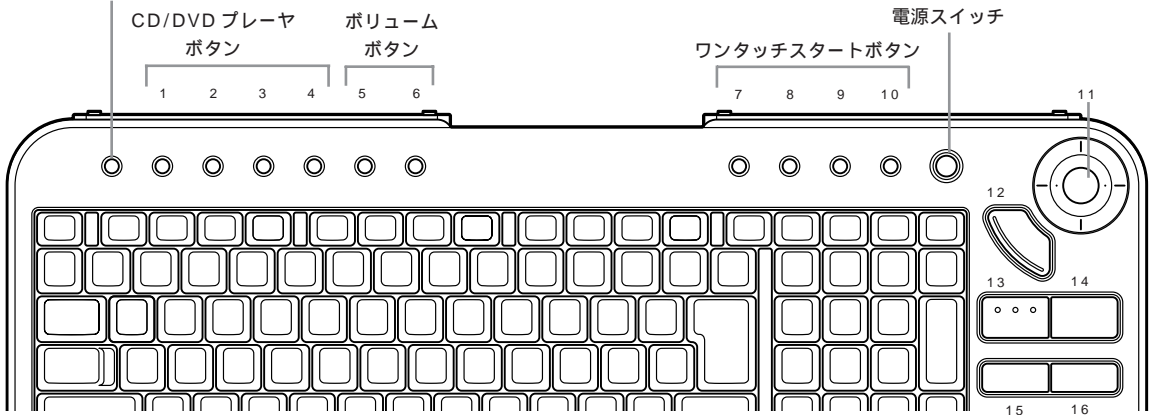
それ以外の方法でプロバイダに入会した場合には【🌐】ボタンでインターネットエクスプローラを起動させるには、ボタンを押したときに、ボタンの設定を変更するかどうか確認する画面で変更するか、「ワンタッチスタートボタンの設定」で設定を変更する必要があります。

☞ 参照

ワンタッチスタートボタンの設定 ☞ 「ばそガイド」-「パソコンの設定」-「パソコンの機能」-「ワンタッチスタートボタンの設定」

電源スイッチ

ワンタッチスタートボタン



## 電源スイッチ

パソコン本体の電源を入れるスイッチ。休止状態からの復帰にも利用します。なお、電源を切るときは、Windowsの「スタート」メニューで「終了オプション」をクリックして「電源を切る」をクリックします。電源スイッチを切る/入れる操作はコンピュータに負担をかけるので、少なくとも5秒以上の間隔をあけてください。


### チェック!!

電源スイッチを4秒以上押し続けると強制終了しますので注意してください。

## 5 ボタン トラックボール

マウスポインタの移動やクリックなど、画面の操作をします。

### 参照

操作について 『はじめにお読みください』、 『パソコンガイド』-「パソコンの練習と基本」-「お助け操作集」-「マウス/トラックボール」

- 11 トラックボール  
ボールを指で転がして、マウスポインタを移動させます。
- 12 スクロールボタン  
このボタンを押しながら、トラックボールを転がして画面の表示範囲を上下にスクロールします。
- 13 クリックボタン(左)
- 14 クリックボタン(右)
- 15 バックボタン(戻る)  
インターネットエクスプローラで前の画面に戻ります。
- 16 フォワードボタン(進む)  
バックボタン(戻る)を押す前に表示されていた画面に進みます。

## 使用上の注意

### N キーロールオーバー

N キーロールオーバーとは、複数のキーを押した場合に、最後に入力したキーが有効となる機能です。ただし、このパソコンのキーボードは疑似 N キーロールオーバーのため、複数のキーを同時に押した場合には、正常に表示されないことや有効にならないことがあります。

## バッテリーについて

バッテリーパックは消耗品です。使用状態などによっても異なりますが、十分に充電しても使用時間が極端に短くなったときはバッテリーパックの交換時期です。新しいバッテリーパックをお買い求めください。

### このキーボードで使用できる交換用バッテリーパック

品名：リチウムイオンバッテリー  
型番：PK-IO/BP01

### チェック!!

バッテリーパックの交換をするときは次のことに注意してください。

- ・バッテリーパックの交換を行う際は、添付の『安全にお使いいただくために』を必ずご覧ください。
- ・バッテリーやバッテリースロットの端子部分には絶対に触れないでください。接触不良の原因となります。
- ・休止状態またはスタンバイ状態のままバッテリーパックを交換しないでください。バッテリーパックの交換を行うときは、休止状態またはスタンバイ状態を解除してパソコンの電源を切ってください。
- ・特に必要でない限り、バッテリーパックを交換しないでください。故障の原因となります。

### 参照

バッテリーパックの取り付け方、不要になったバッテリーパックについて 『はじめにお読みください』

# CD/DVD ドライブ

ここでは、このパソコンのCD/DVDドライブで使えるディスクの種類や取り扱うときの注意、ディスクのセットのしかたなどについて説明します。

## 使用できるディスク

このパソコンのCD/DVDドライブで使えるディスクは、次のとおりです。

ディスク ドライブ	音楽CD、ビデオCD、 フォトCD、CD-ROM	CD-R、 CD-RW	DVD-ROM (DVD-Video)	DVD-R、 DVD-RW	DVD-RAM
DVD-RAM/R/RW ドライブ					*1

読み込み・書き込み可

読み込みのみ可(書き込み不可)

× 読み込み・書き込み不可

\* 1: 片面 2.6G バイトの DVD-RAM および、両面 5.2G バイトの DVD-RAM は、読み込みのみ可(書き込み、フォーマット不可)、  
なお、カートリッジから取り出せないタイプの DVD-RAM は利用できません。

それぞれのディスクの特徴は、次のとおりです。

規格	概要
CD-ROM	パソコンで見るときの情報が入っている CD です。このパソコンで使えるのは「Windows 95」 <sub>1</sub> 、「Windows 98」 <sub>1</sub> 、「Windows Me」 <sub>1</sub> 、「Windows 2000」 <sub>1</sub> 、「Windows XP」 <sub>1</sub> 対応の CD-ROM で、「Macintosh 専用」 <sub>1</sub> のものは使えません。
CD-R CD-RW	データを書き込むことができる CD です。
音楽CD	一般の音楽 CD のことです。
ビデオCD	音声と動画が記録された CD です。
フォトCD	写真画像が記録された CD です。
DVD-ROM	CD-ROM の約 7 倍(片面一層の場合)の量のデータを記録できるディスクです。百科事典や地図が記録されているものなどがあります。
DVD-Video	映画やドキュメンタリーが高画質、高音質で記録されている DVD です。
DVD-R DVD-RW DVD-RAM	データを書き込むことができる DVD です。

## ✓チェック!!

・このパソコンでは、規格外のCD、DVDは使用できません。無理に使用した場合、再生作成が出来ないだけでなく、破損の原因となる場合があります。

- 8cm ディスク
- 名刺型、星型等の円形でない、異形ディスク
- 厚さが薄いDVD
- 規格外に容量の大きな書き込み媒体 など

また、コピーコントロールCDについても、正式なCD規格に準拠しない特殊なディスクであり、パソコンでの再生及びHDDなどへの保存等の動作は保証しかねます。

・このパソコンで音楽CDを使用する場合、ディスクレーベル面にCompact Discの規格準拠を示すCDマークの付いたディスクを使用してください。



・CD(Compact Disc)規格外ディスクを使用すると、正常に再生ができなかったり、音質が低下したりすることがあります。

## CD-R/RW や DVD-R/RW にデータを書き込む

### CD-R/RW や DVD-R/RW にデータを書き込むソフトについて

CD-R/RW や DVD-R/RW にデータを書き込むためには、専用のソフト(ライティングソフト)が必要です。エクスプローラなどからデータを書き込むことはできません。

#### RecordNow DX

RecordNow DXには、次のような特徴があります。

- ・データを書き込むときに、RecordNow DXを起動させる必要がある
- ・いろいろな形式のCDやDVDをガイドに沿って簡単に作成できる
- ・作成したCDを他のパソコンでそのまま読み込むことができる
- ・作成したDVDを他のパソコンのDVD-ROMドライブでそのまま読み込むことができる
- ・大きなデータをまとめて書き込むのに適している
- ・デジタルカメラで撮った写真データなどの受け渡しに適している(相手が備えているドライブによる)

## 📖参照

「RecordNow DX」について 「パソコンガイド」-「アプリケーションの紹介と説明」-「50音別目次」

この他、DVD MovieWriterで取り込み、編集したデータは、DVD MovieWriterから直接VideoCD、DVD-Video形式で書き込めます。

## 📖参照

「DVD MovieWriter」について 「パソコンガイド」-「アプリケーションの紹介と説明」-「50音別目次」

### データを書き込む際の注意

- ・データの書き込みには、このパソコンに添付されているソフトをお使いください。
- ・書き込みを行う前には必ず、他のソフトを終了し、スクリーンセーバーや常駐プログラムを解除してください。また、書き込み中に省電力状態にならないように設定してください。
- ・データ書き込み後は、データが正しく書き込まれているかを確認してください。
- ・書き込みに失敗したディスクは再生できなくなります。書き損じによるディスクの補償はできませんのでご注意ください。
- ・作成したメディアのフォーマット形式や装置の種類などにより、他のドライブでは使用できない場合がありますのでご注意ください。

## 📖参照

自動的に省電力状態にならないように設定するこのPARTの「省電力の設定を変える」(p.72)

## DVD-RAM にデータを書き込む

### ✓チェック!!

- ・このパソコンのDVD-RAM/R/RWドライブで、DVD-RAMメディアを利用するときは、カートリッジなしのタイプ、またはメディア取り出し可能なカートリッジ(メディアを取り出して利用)タイプのものをご購入ください。
- ・このパソコンのDVD-RAM/R/RWドライブは、片面2.6Gバイト/両面5.2GバイトのDVD-RAMの書き込みとフォーマットには対応していません。片面2.6Gバイト/両面5.2GバイトのDVD-RAMは、読み込みのみ対応しています。

DVD-RAMへのデータの書き込みには、「DVD-RAM用ドライバーソフト」が必要です。このソフトにより、ファイルの書き込みや削除が可能になります。

**✓チェック!!**

DVD-RAMを利用するために、次の設定が必要です。  
 「マイ コンピュータ」で表示されるDVD-RAM/R/RWドライブのアイコンを右クリック  
 表示されたメニューで、「プロパティ」をクリック  
 「書き込み」タブにある「このドライブでCD書き込みを有効にする」のチェックをオフに設定  
 「このドライブでCD書き込みを有効にする」がオンになっていると、CD に対する書き込みが優先され、DVD-RAM への書き込みができなくなります。

**DVD-RAM をフォーマットする**

フォーマットされていないDVD-RAMにデータを書き込むにはフォーマットが必要です。

DVD-RAM/R/RWドライブに、DVD-RAMメディアをセットする

「スタート」-「すべてのプログラム」-「DVD-RAM」-「DVD-RAM ドライバー」-「DVDForm」の順にクリック

次の画面が表示されます。



「フォーマット種別」、「ボリュームラベル」の項目をそれぞれ設定して、「開始」をクリック  
 フォーマットの確認のダイアログボックスが表示されます。

「はい」をクリック  
 フォーマットがはじまります。  
 フォーマットが終って、次の画面が表示されたら「OK」をクリック



✕をクリック

**CD-R/RW メディアを他のCD-ROMドライブで読み込むときの注意**

CD/DVDドライブでデータを記録したメディアを、他のCD-ROMドライブで読み込めるようにするには、書き込みに使用したソフトによっては注意が必要な場合があります。詳しくは、ソフトに添付のマニュアルやヘルプで確認してください。またCD-R/RWメディアによっては、お使いのCD-ROMドライブでは、読み込めない場合があります。マルチリード対応のCD-ROMドライブであれば読み込むことができます。マルチリード対応のCD-ROMドライブについては、各メーカーにお問い合わせください。

**✓チェック!!**

お客様がオリジナルのCD-ROM、音楽CD、ビデオCDなどの複製や改変を行う場合、オリジナルのCD等について著作権を保有していなかったり、著作権者から複製・改変の許諾を得ていない場合は、著作権法または利用許諾条件に違反することがあります。複製等の際は、オリジナルのCD-ROMなどの利用許諾条件や複製等に関する注意事項にしたがってください。

**DVD-R/RWメディア、DVD-RAMメディアを他のDVDプレーヤーで読み込むときの注意**

このパソコンのDVD-RAM/R/RWドライブは、DVD-R for General Ver.2.0およびDVD-RW Ver.1.1に準拠したディスクの書き込みに対応しています。また、片面4.7GバイトのDVD-RAMディスクの書き込みに対応しています。

このパソコンで書き込みをしたDVD-R/RWメディアおよびDVD-RAMメディアは、上記の規格に準拠したDVDプレーヤーなどでも再生できます。また反対に、上記の規格に準拠したDVDレコーダーで録画したDVD-R/RWメディアおよびDVD-RAMメディアを、このパソコンのDVD-RAM/R/RWドライブで再生することもできます。

なお、書き込みに使用するソフトによっては、DVDプレーヤーなどで再生できるようにするためには注意が必要な場合があります。詳しくは、ソフトに添付のマニュアルやヘルプで確認してください。

### **チェック!**

- ・「VRモード」で録画したDVD-R/RWディスクをこのパソコンで再生するには、対応ソフトウェアを別途購入する必要があります。
- ・お客様がオリジナルのCD-ROM、音楽CD、ビデオCD、DVD-ROM、DVD-Videoなどの複製や改変を行う場合、オリジナルのCD等について著作権を保有していなかったり、著作権者から複製・改変の許諾を得ていない場合は、著作権法または利用許諾条件に違反することがあります。複製等の際は、オリジナルのCD-ROMなどの利用許諾条件や複製等に関する注意事項にしたがってください。



## 省電力機能

パソコンを使っていないときに、消費電力を節約する省電力機能について説明します。

### 省電力機能について

作業を中断したいことがあるたびにパソコンの電源を切ると、電源を切る前にデータを保存したり、次に電源を入れたときにWindowsが起動するのに時間がかかるなど手間が多いものです。このパソコンには、こうした手間をかけずに消費電力を抑え、すぐに作業を再開できる「省電力機能」があります。

#### 電源の状態

パソコンの電源の状態には、次の4種類があります。

##### 電源が入っている状態

パソコンの電源を入れて、Windowsが起動している状態です。

##### 電源が切れている状態

Windowsを終了して、パソコンの電源を切った状態です。

##### 休止状態

作業中のデータをハードディスクに保存して、Windowsを終了せずにパソコンの電源を切ります。消費電力は、Windowsを終了してパソコンの電源を切ったときとほとんど同じです。普通に電源を切るのは異なり、Windowsを終了せずに電源を切るため、休止状態から元の状態に戻すときにWindowsが起動する時間は省かれます。ただしスタンバイ状態から元の状態に戻すよりも時間がかかります。

##### スタンバイ状態

ディスプレイの表示を消し、ハードディスクの電源を切りますが、パソコンの電源は完全に切れているわけではありません。作業中のデータをメモリに保存しているためわずかに電力を消費しますが、すぐに作業を再開できます。

購入時には、キーボードを操作しなかったり、ハードディスクなどへのアクセスがない状態が20分以上続くと、自動的に「スタンバイ状態」になるように設定されています。

このような休止状態にする機能やスタンバイ状態にする機能などを「省電力機能」といいます。

省電力機能の特徴

	休止状態	スタンバイ状態
電力	スタンバイ状態に比べ消費しない	わずかに消費する
こんなときに便利	長時間作業を中断するとき	すこしの間作業を中断するとき

#### ✓チェック!!

ソフトによっては、休止状態のことを「ハイバネーション」、スタンバイ状態のことを「サスペンド」、休止状態やスタンバイ状態から復帰させることを「レジューム」と呼ぶこともあります。

#### 電源ランプの表示

電源の状態によって、電源ランプは次のように変化します。

電源の状態	パソコン本体の電源ランプ	ディスプレイの表示
入っている	緑色に点灯する	表示される
切れている	消灯する	何も表示されない
休止状態	消灯する	何も表示されない
スタンバイ状態	オレンジ色に点灯する	何も表示されない

## 省電力機能を使う

### 休止状態やスタンバイ状態にできないとき

次のようなときには、休止状態やスタンバイ状態にできないなかったり、休止状態やスタンバイ状態から復帰するときに作業前の内容を復元できなかったり、パソコンが正しく動作しなかったりします。このようなときは休止状態やスタンバイ状態にしないください。また、自動的に休止状態やスタンバイ状態になる設定も行わないでください。

#### ☑️チェック!

このパソコンは、購入時には、キーボードからの入力やハードディスクへのアクセスがない状態が20分以上続くと、自動的にスタンバイ状態になるように設定されています。自動的にスタンバイ状態にならないようにするには、この項の「省電力の設定を変える」をご覧ください。

- ・休止状態またはスタンバイ状態に対応していないPCカード(LANカードを含む)を使用しているとき
  - ・SCSI を使って機器を接続しているとき
  - ・プリンタが出力しているとき
  - ・音声や動画を再生しているとき
  - ・フロッピーディスク、ハードディスク、CD-ROMなどを読み書きしているとき
  - ・休止状態やスタンバイ状態に対応していないソフトや周辺機器を使っているとき
  - ・「デバイスマネージャ」でドライバなどの設定をしているとき
  - ・「プリンタの追加ウィザード」や「ハードウェアの追加ウィザード」を実行しているとき
  - ・モデムを使ってインターネットに接続しているとき
  - ・LANを使ってネットワークにアクセスしているとき
- また、休止状態やスタンバイ状態にする前の内容の記憶中または復元中に、次の操作を行わないでください。
- ・フロッピーディスク、CD-ROM などを入れ替える
  - ・PCカードの抜き差しをするなど、このパソコンの環境を変更する

## 休止機能

### 休止状態にする

省電力の設定を変更すると、電源スイッチでも休止状態にすることができます。

詳しくは、Windowsの「ヘルプとサポート」をご覧ください。

### 休止状態にする前の状態に戻す

休止状態にする前の状態に戻すには、次の2つの方法があります。

- ・パソコン本体またはキーボードの電源スイッチを押す
- ・FAX モデムによるリング機能を使う  
パソコンに電話がかかってきたときに、自動的に電源が入っている状態に復帰します。

#### ☑️チェック!

- ・電源スイッチを押しても元の状態に戻らないときは、ディスプレイが省電力状態になっていることがあります。その場合は、何かキーを押すなどしてください。
- ・電源スイッチを4秒以上押し続けると、パソコンの電源が切れてしまいます。

## スタンバイ機能

### スタンバイ状態にする

購入時の状態では、スタンバイ状態にするには次の方法があります。

- ・「コンピュータの電源を切る」ウィンドウで「スタンバイ」を選ぶ  
「スタート」-「終了オプション」をクリック  
「スタンバイ」をクリック

### 一定時間後に自動的にスタンバイ状態にする

このパソコンは、購入時には、キーボードからの入力やハードディスクへのアクセスがない状態が20分以上続くと自動的にスタンバイ状態になるように設定されています。

**スタンバイ状態にする前の状態に戻す(復帰する)**

スタンバイ状態にする前の状態に戻すには、次の方法があります。

- ・ パソコン本体またはキーボードの電源スイッチを押す
- ・ FAX モデムによるリング機能を使う  
パソコンに電話がかかってきたときに、自動的に電源が入っている状態に復帰します。

**✓チェック!**

- ・ 電源スイッチを押しても元の状態に戻らないときは、ディスプレイが省電力状態になっていることがあります。その場合は、何かキーを押すなどしてください。
- ・ 電源スイッチを4秒以上押し続けると、パソコンの電源が切れてしまいます。

**省電力機能を使うときの注意****休止状態にするときの注意**

通信ソフトやモデムなどを使ってインターネットに接続している場合は、休止状態にすると強制的に通信が切断されることがあります。休止状態にする前に必ず通信を終了させてください。

**スタンバイ状態にするときの注意**

- ・ 通信ソフトやモデムなどを使ってインターネットに接続しているときは、必ず通信を終了させてからスタンバイ状態にしてください。通信状態のままスタンバイ状態にすると、回線が接続されたままになり、電話料金が加算される場合があります。
- ・ CDの再生中にスタンバイ状態にした場合、CDは再生され続ける場合があります。スタンバイ状態にする前にCDの再生を止めてください。
- ・ スタンバイ状態のときでも、使用環境、温度などによっては、ファンは回りつづけることがあります。

**休止状態またはスタンバイ状態になっているときの注意**

- ・ パソコン本体へ機器を取り付けたり、パソコン本体から機器を取り外したりしないでください。
- ・ スタンバイ状態になっているときに次のことが起こると、電源が切れた状態になるため、スタンバイ状態にする前の内容は失われます。
  - 電源ケーブルが本体やACコンセントから外れた
  - 停電が起きた
  - 電源スイッチを約4秒以上押し続けて、強制的に電源を切った

このような場合は、次に電源を入れたときに、「Windowsが正しく終了されませんでした...」と表示されますので、画面の指示にしたがってください。

**省電力状態からの復帰がうまくいかなかったときは**

次のような場合には、省電力状態からの復帰が正しく実行されなかったことを示しています。

- ・ 復帰直後にソフトが正常に動作しない
- ・ 休止状態またはスタンバイ状態にする前の内容を復元できない
- ・ 電源スイッチを押しても復帰しない

**休止状態からの復帰がうまくいかなかったときには**

『困ったときのQ&A』PART1の「省電力機能」をご覧ください。

**スタンバイ状態からの復帰がうまくいかなかったとき**

電源スイッチを4秒以上押し続けて強制的に電源を切り、再度電源を入れてください。この場合、BIOSセットアップメニューの内容が、ご購入時の状態に戻ることがあります。必要な場合は再設定してください。

また、コマンドプロンプトがアクティブのときにスタンバイ状態にすると、スタンバイ状態から復帰させても画面が復帰しないことがあります。この場合は【Alt】を押しながら【Tab】を押してタスクを切り替えることで正常に動作します。

## 省電力の設定を変える

省電力の設定は「コントロールパネル」の「パフォーマンスとメンテナンス」の「電源オプション」で行います。

### 自動的に休止状態やスタンバイ状態にならないように設定する

ソフトや周辺機器によっては、休止状態やスタンバイ状態に対応していないものもあります。このようなソフトや周辺機器を利用するときは、自動的に休止状態やスタンバイ状態にならないように設定を変更する必要があります。また、休止状態やスタンバイ状態になる時間を変更することもできます。

「スタート」-「コントロールパネル」の順にクリック

「パフォーマンスとメンテナンス」をクリック

「電源オプション」をクリック

「電源オプションのプロパティ」ウィンドウが表示されます。

「電源設定」タブをクリック

スタンバイ状態にならないようにするには「システムスタンバイ」で「なし」を選択します。休止状態にならないようにするには「システム休止状態」で「なし」を選択します。

### チェック!

休止機能を使いたくない場合は、「休止状態」タブで「休止状態を有効にする」の  を  にしてください。


「OK」をクリック

### その他の設定を変更する

「電源オプション」では、次の設定も変更できます。

- ・ 省電力の設定ファイルの変更  
省電力の設定にファイル名をつけて保存できます。また、保存したファイルの設定を変更できます。
- ・ 電源スイッチの役割  
本体の電源スイッチを押したときの動作の設定をします。
- ・ パスワードの設定  
スタンバイ状態からの復帰時にパスワードの入力が不要ないように設定できます

### 参照

「電源オプション」での設定 Windowsの「ヘルプとサポート」 「ばそガイド」-「パソコンの設定」-「パソコンの機能」-「省電力機能の設定」

## トラックボールの省電力機能について

本機のトラックボールには省電力機能があります。

トラックボールをおよそ1分以上使わずにいると、トラックボールの光学式センサーが赤く点滅します。続いてキーボードやトラックボールを、そのままおよそ10分以上使わずにいると、光学式センサーが消灯し、トラックボールが自動的に省電力モードに移行します。省電力モード時は、トラックボールを動かしても、反応しないのでご注意ください。再びトラックボールを操作する時は、クリックボタンを含むキーボードのいずれかのキーを押し、省電力モードから復帰させてください。光学式センサーが赤く点灯し、トラックボールが使えるようになります。

## バイオス BIOS セットアップ メニュー

「BIOS セットアップメニュー」ではハードウェア環境の確認と変更、省電力など本機の使用環境を設定することができます。

### 参照

BIOS セットアップメニューの各項目について「[パソコンガイド](#)」-「[パソコンの設定](#)」-「[パソコンの機能](#)」-「[BIOS 設定](#)」

### チェック!!

BIOSセットアップメニューは画面上では「AMIBIOS NEW SETUP UTILITY」と表示されます。

## BIOS セットアップメニュー の起動とメイン画面

電源を入れ、「NEC」ロゴの画面で「Press < F2 > to Enter BIOS Setup」と表示されたら数回【F2】を押す  
しばらくすると、BIOS セットアップメニューが起動します。

### チェック!!

Windows が起動した場合は、Windows を終了して電源を切り、もう一度やり直してください。

## BIOS セットアップメニュー の終了

### 変更した設定を有効にして終了する場合

【F10】を押す  
[Save current settings and exit]画面が表示されます。

【Enter】を押す  
設定値が保存され、BIOS セットアップメニューが終了します。メイン画面の「Save Setting and Exit」でもBIOSセットアップメニューを終了することができます。

### 起動前の設定のまま終了する場合

メイン画面の「Exit Without Saving」にカーソルを合わせ【Enter】を押す

### チェック!!

ここで「Quit without saving changes」と表示された場合は【Enter】を押してください。  
BIOSセットアップメニューを起動する前の設定のまま(設定の変更を行った場合はすべて無効にして)BIOS セットアップメニューが終了します。

## デフォルト値の設定

以下の手順で設定値をデフォルト値(購入時の値)に戻すことができます。

【F9】を押す  
「Load optimized settings」と表示されます。

【Enter】を押す  
すべての設定値をデフォルト値(購入時の値)に戻します。メイン画面の「Auto Configuration with Optimal Settings」でもデフォルト値の設定ができます。



# 付 録

仕様一覧

# 仕様一覧

## 本体仕様一覧

VS700/7D、VS500/7D

型名	VS700/7D		VS500/7D	
型番	PC-VS7007D		PC-VS5007D	
CPU	インテル® Pentium® 4 プロセッサ 2.66GHz		インテル® Celeron® プロセッサ 2.40GHz	
クロック周波数	2.66GHz		2.40GHz	
キャッシュメモリ	1次	12K $\mu$ 命令実行トレース/8KBデ-タ(CPU内蔵)		
	2次	512KB(CPU内蔵)	128KB(CPU内蔵)	
バスクロック	システムバス	533MHz	400MHz	
	メモリバス	333MHz		
チップセット	Silicon Integrated Systems社製 SiS651 / SiS962L			
メモリ (メインRAM)*2	標準容量	256MB*1(DDR SDRAM/DIMM、PC2700対応)		
	スロット数	2スロット( DIMMスロット ) [ 空きスロット1 ]		
	最大容量	1GB*3		
表示機能	ビデオRAM	標準32MB( BIOS Setup Menuにて16MB/64MB選択可 )*1		
	グラフィックアクセラレータ	Silicon Integrated Systems社製 SiS651に内蔵		
	解像度 ・表示色	640×480ドット	最大1,677万色*4	
		800×600ドット	最大1,677万色*4	
		1,024×768ドット	最大1,677万色*4	
1,280×768ドット		最大1,677万色*4		
メール着信表示機能	メール着信ランプ搭載			
サウンド機能	音源 / サラウンド機能	PCM録音再生機能(ステレオ/モノラル、量子化8ビット/16ビット、サンプリングレート8-48kHz、全二重化対応)、MIDI音源機能(ソフトウェアMIDI)、3Dポジショナルサウンド		
	スピーカ	内蔵( SoundVu( 3W+3W )、サブウーファ( 6W ) )		
	サウンドチップ	YAMAHA社製 YMF753搭載		
通信機能	FAXモデム*5	データ通信:最大56Kbps*6( V.90対応 )/FAX通信:最大14.4Kbps( V.17 )、Resume On Ring機能対応		
	LAN	100BASE-TX/10BASE-T対応		
入力装置	キーボード	充電式ワイヤレスキーボード*7( 5ボタン光学式トラックボール内蔵、109キーレイアウト準拠、ワンタッチスタートボタン付き )		
	リモコン	赤外線リモコン*8		
フロッピーディスクドライブ	- 【別売、専用オプション( PC-VP-WU14 ) *9】			
ハードディスクドライブ *10	約160GB*11( Ultra ATA-100、高速7,200回転/分 )			
CD/DVDドライブ	スロットインDVDマルチドライブ( DVD-RAM/R/RW )内蔵( パッファアンダーランエラー防止機能付き )			
映像関連機能 地上波放送	速度	DVD-RAM読出し:2倍速*12、DVD-RAM書換え:2倍速*12*13、DVD-R書込み:最大2倍速*14、DVD-RW書換え:1倍速*15 DVD読出し:最大8倍速、CD読出し:最大24倍速、CD-R書込み:最大16倍速、CD-RW書換え:最大8倍速*16		
	MPEGボード	ハードウェアMPEG2リアルタイムエンコーダボード		
	テレビチューナ	音声多重対応、受信チャンネル:VHF( 1 - 12ch )、UHF( 13 - 62ch )		
	データ放送受信	地上波データ放送( ADAMS )、字幕放送		
	映像合成表示機能	DirectShow® により任意のサイズで合成表示可能( 全画面表示可能 ) SmartVision使用時:240×180ドット以上( 縦横比3:4固定 )でサイズ変更可能		
	高画質機能	デジタルノイズリダクション、タイムベースコレクタ		
	テレビ録画機能	SmartVisionでMPEG2( 高画質モード:720×480ドット( 8Mbps CBR )、標準画質モード:720×480ドット( 4Mbps VBR )、長時間録画モード:352×480ドット( 2Mbps VBR ) )、MPEG1( ユーザ設定モード:352×240ドット( 1.152Mbps CBR ) )の録画可能		
	最長録画時間( 高画質モード )	約36時間40分		
	最長録画時間( 標準画質モード )	約71時間30分		
	最長録画時間( 長時間録画モード )	約136時間		



型名		VS700/7D	VS500/7D
スロット	SDメモリーカード	1スロット( MMC対応*17)	
	PCカード	Type x2*18、PC Card Standard準拠、CardBus対応	
インターフェイス	USB	コネクタ4ピン×4[USB 2.0]	
	IEEE1394( DV )	4ピン×1	
	FAXモデム	RJ11モジュラコネクタ×1	
	LAN	RJ45コネクタ×1	
サウンド関連	光デジタルオーディオ(S/PDIF)出力	角形×1*19	
インターフェイス	ライン入力	ステレオミニジャック×1( 入力インピーダンス 10k 、入力レベル 1Vrms[最大2Vrms])	
	ライン出力	ステレオミニジャック×1( 出力レベル 1Vrms、出力インピーダンス 47k )	
	マイク入力	モノラルミニジャック×1( マイク入力インピーダンス 10k 、入力レベル 5mVrms、バイアス電圧 2.5V )	
	ヘッドフォン出力	ステレオミニジャック×1( 対応ヘッドフォンインピーダンス 16 -100 「推奨32 Ω」、出力電力 5mW/32 Ω )	
	オーディオ入力端子(L/R)	1系統( 背面:入力インピーダンス 47k 、入力レベル 2Vrms )	
映像関連	TVアンテナ入力	F型同軸×1	
インターフェイス	ビデオ入力	Sビデオ端子×1( 背面×1 )、コンポジットビデオ端子×1( 背面×1 )	
電源		AC100V±10%、50/60Hz	
消費電力	標準	約70W	約68W
	最大	121W	116W
エネルギー消費効率		Q区分 0.00061	Q区分 0.00067
電波障害対策		VCCI ClassB	
温湿度条件		10 - 35 ℃、20 - 80%( ただし結露しないこと )	
外形寸法	本体( 突起部除く )	516(W)×193(D)×382(H)mm	
	キーボード	450(W)×179(D)×39(H)mm	
	リモコン	48(W)×206(D)×35(H)mm( スティック含む )	
質量	本体	約12kg	
	キーボード	約1,150g*21	
	リモコン	約100g*22	
インストールOS・サポートOS		Microsoft® Windows® XP Home Edition operating system 日本語版 Service Pack 1*23	
主な添付品		マニュアル、電源ケーブル、回線ケーブル、リモコン、乾電池(単四アルカリ:2本)、DVDステーション、キーボード充電スタンド、キーボード充電用ACアダプタ、ファミリーソフトDVD	
主なインストールソフト		Microsoft® Office Personal Edition 2003	
ディスプレイ	画面サイズ	17型ワイド( 高輝度デジタルTFT液晶 )	
	表示寸法	アクティブ表示エリア:371(W)×223(H)mm	
	画素ピッチ	0.290mm	
	表示解像度	640×480ドット*25*27、800×600ドット*26*27、1,024×768ドット*24*27、1,280×768ドット	

上記の内容は本体のハードウェアの仕様であり、オペレーティングシステム、ソフトによっては、上記のハードウェアの機能をサポートしていない場合があります。

- \* 1: ビデオRAMはメモリ(メインRAM)を使用します。
- \* 2: PC2700対応-DDR333MHzメモリのみ対応しています。
- \* 3: 増設RAMサブボード(PC2700対応-DDR333MHzメモリ)[512MB]を2枚実装する必要があります。増設RAMサブボードを増設する場合は、PK-UG-ME005(256MB)、PK-UG-ME006(512MB)を推奨します。
- \* 4: グラフィックアクセラレータの持つ最大発色数です。本機のディスプレイではデザインにより1,619万色となります。本機には外付けディスプレイの接続は出来ません。
- \* 5: 回線状態によっては、通信速度が変わる場合があります。また、内蔵FAXモデムは一般電話回線のみに対応しています。
- \* 6: 最大56Kbpsはデータ受信時の速度です。データ送信時は最大33.6Kbpsになります。
- \* 7: キーボードの使用時間はご使用の環境条件や方法により異なりますが、連続使用で約24時間です。充電時間はフル充電で約3.5時間です。また、使用可能な距離はご使用の環境条件や方法により異なりますが約1.2mです。
- \* 8: リモコンの電池寿命はご使用の環境条件や方法により異なりますがアルカリ電池で最大約190時間です。また、使用可能な距離はご使用の環境条件や方法により異なりますが約3mです。
- \* 9: 2モード(720KB/1.44MB)に対応しています(ただし、720KBモードのフォーマットは不可です)。
- \* 10: 1GBを10億バイトで計算した場合の数値です。
- \* 11: Windows®のシステムからは、容量がCドライブ:約136GB、Dドライブ:約3.7GB、残り:再セットアップ用として認識されます。
- \* 12: DVD-RAM Ver.2(片面4.7GB)の速度です。また、カートリッジ式のメディアは使用できませんので、カートリッジなし、あるいはメディア取り出し可能なカートリッジ式でメディアを取り出してご利用ください。
- \* 13: DVD-RAM Ver.1(片面2.6GB)の書き換えはサポートしていません。
- \* 14: DVD-Rは、DVD-R for General Ver.2.0に準拠したメディアの書き込みに対応しています。
- \* 15: DVD-RWは、DVD-RW Ver.1.1に準拠したメディアの書き込みに対応しています。
- \* 16: Ultra Speed CD-RWメディアはご使用になれません。

- \* 17: 「マルチメディアカード(MMC)」もご利用できます。使用音楽などの著作権保護データには「SDメモリーカード」をご利用ください。( VALUESTAR FSシリーズ搭載のSDメモリーカードスロットは、著作権保護機能には対応していません。)
- \* 18: Type x 1 スロットとしてはご利用できません。
- \* 19: SmartVisionにおける音声は出力できません。
- \* 20: 周波数特性を保證する値ではありません。
- \* 21: キーボード充電スタンド、キーボード充電用A Cアダプタ、バッテリーは含まれておりません。
- \* 22: 乾電池の質量は含まれておりません。
- \* 23: 添付のソフトウェアは、インストールされているOSでのみご利用できます。Microsoft® Windows® XP Home Editionでは、ネットワークでドメインに参加する機能はありません。別売のMicrosoft® Windows® XP Home Editionパッケージや別売のMicrosoft® Windows® XP Professionalパッケージをインストールおよび利用することはできません。
- \* 24: 画面の左右で合わせて256画素分の非表示エリアが発生します。
- \* 25: 画面の上下に288画素、左右に640画素の非表示エリアが発生します。
- \* 26: 画面の上下に168画素、左右に480画素の非表示エリアが発生します。
- \* 27: 擬似的に画素拡大して全画面(1,280 x 768ドット)表示も可能です。その場合は、文字などの線がぼやけて表示される場合があります。

## その他のご注意

### [著作権に関するご注意について]

- ・ お客様が複製元のCD-ROMやDVD-ROMなどの音楽コンテンツやビデオコンテンツの複製や改変を行う場合、複製元の媒体などについて、著作権を保有していなかったり、著作権者から複製や改変の許諾を得ていない場合、利用許諾条件または著作権法に違反する場合があります。
- ・ 複製の際は、複製元の媒体の利用許諾条件、複製等に関する注意事項にしたがってください。
- ・ お客様が録音・録画したものは、個人として楽しむなどのほかには、著作権法上、著作権者に無断で使用することはできません。
- ・ コピーコントロールCDなど一部の音楽CDでは、再生やCD作成ができない場合があります。

### [CD/DVDの読み込み/書き込みについて]

- ・ メディアの種類、フォーマット形式によって読み取り性能が出ない場合があります。また、記録状態が悪い場合など、読み取りできない場合があります。
- ・ 12cm CD、DVD以外は使用できません。ハート型などの特殊形状をしたCDは故障の原因となりますので使用しないでください。
- ・ 設定した書き込み、書き換え速度を実現するためには、書き込み、書き換え速度に応じたメディアが必要になります。
- ・ 映像ソフトの再生は、ソフトウェアによるMPEG2再生方式です。NTSCのみ対応しております。Regionコード「2」、「ALL」以外のDVDビデオの再生は行えません。再生するDVDディスクおよびビデオCDの種類によってはコマ落ちする場合があります。リニアPCM(96kHz/24bit)で記録されている20kHz以上の音声信号は再生できません。DVDレコーダで記録されたDVDで、書き込み形式により再生できないものがあります。そのような場合はDVDレコーダの取扱説明書などをご覧ください。
- ・ ライティングソフトウェアが表示する書き込み予想時間と異なる場合があります。

### [TV視聴/録画について]

- ・ 本製品はCATVの一部周波数にも対応しておりますが、ケーブルテレビ会社によりサービス内容に違いがあるため、接続に関しては、ご利用のケーブルテレビ会社にご相談ください。
- ・ 録画時間は映像の内容およびご利用状況によって前後する場合があります。

### [周辺機器接続について]

- ・ 接続する周辺機器および利用するソフトウェアが、本インターフェイスに対応している必要があります。
- ・ 接続する周辺機器によっては対応していない場合があります。動作確認済み機種についてはインターネット <http://121ware.com/family/> (各シリーズページ「接続情報」)をご覧ください。
- ・ USB1.1対応の周辺機器も利用できます。USB2.0で動作するにはUSB2.0対応の周辺機器が必要です。動作確認済み機種についてはインターネット <http://121ware.com/family/> (各シリーズページ「接続情報」)をご覧ください。
- ・ IEEE1394インターフェイスを装備した製品と他社製デジタルビデオカメラの連携は、機種により対応していない場合があります。動作確認済み機種についてはインターネット <http://121ware.com/family/> (各シリーズページ「接続情報」)をご覧ください。
- ・ 光デジタルオーディオ出力端子に接続するオーディオ機器は48kHzのサンプリング周波数に対応している必要があります。また、一般のCDプレーヤー・MDデッキ類と同様に、SCMS(シリアルコピーマネジメントシステム)に準拠した信号を出力します。

## FAX モデム仕様一覧

適用回線		加入電話回線
ダイヤル方式		パルスダイヤル( 10/20PPS ) トーンダイヤル( DTMF )
FAX機能	交信可能ファクシミリ装置	ITU-T G3ファクシミリ装置
	同期方式	半2重調歩同期方式
	通信規格*1	ITU-T V.17:14,400 / 12,000 / 9,600 / 7,200 bps V.29:9,600 / 7,200 bps V.27ter:4,800 / 2,400 bps V.21 ch2:300 bps
	送信レベル	-11 ~ -15dBm( 出荷時 -15dBm )
	受信レベル	-10 ~ -40dBm
	制御コマンド	EIA-578拡張ATコマンド( CLASS 1 )
	同期方式	全2重調歩同期方式
データモデム機能	通信規格*1	ITU-T V.90:56,000 ~ 28,000 bps*2 V.34:33,600 ~ 2,400 bps V.32bis:14,400 ~ 4,800 bps V.32:9,600 ~ 4,800 bps V.22bis:2,400 / 1,200 bps V.22:1,200 / 600 bps V.21:300 bps
	エラー訂正	ITU-T V.42( LAPM ) MNP class 4
	データ圧縮	ITU-T V.42 MNP class 5
	送信レベル	-11 ~ -15dBm( 出荷時 -15dBm )
	受信レベル	-10 ~ -40dBm
	制御コマンド	Hayes ATコマンド準拠*3

\*1:回線状態によっては通信速度が変わる場合があります。

\*2:送信時は 33,600 ~ 2,400 bpsになります。

\*3:ATコマンドについては、「ばそガイド」・「パソコンの設定」・「パソコンの機能」・「ATコマンド」をご覧ください。

## LAN仕様一覧

ネットワーク形態	スター型ネットワーク
伝送速度	100BASE-TX使用時：100Mbps 10BASE-T使用時：10Mbps
伝送路	100BASE-TX使用時：UTPカテゴリ5 10BASE-T使用時：UTPカテゴリ3,4,5
信号伝送方式	ベースバンド伝送方式
メディアアクセス制御方式	CSMA/CD方式
ステーション台数	最大1,024台/ネットワーク
ステーション間距離/ ネットワーク経路長*	100BASE-TX：最大約200m/ステーション間 10BASE-T：最大約500m/ステーション間 最大100m/セグメント

\*リピータの台数など、条件によって異なります。

# 索 引

## 英数字

121ware .....	3
5ボタン トラックボール .....	64
AC電源コネクタ(入力 $\times$ AC100V) .....	58
ADSL .....	i, 2, 37
BIOSセットアップメニュー .....	73
CardBus .....	21
CATV .....	i, 2
CD/DVDドライブ .....	57, 65
CD/DVDプレーヤボタン .....	63
CD-R .....	65
CD-ROM .....	65
CD-RW .....	65
CDアクセスランプ .....	57
DDR SDRAM DIMM .....	49
DIMM .....	49
DVD-R .....	65
DVD-RAM .....	65
DVD-ROM .....	65
DVD-RW .....	65
DVD-Video .....	65
DV端子 .....	19
FAXモデム仕様一覧 .....	80
Fnキー .....	62
IEEE1394コネクタ .....	18, 59
ISDN回線 .....	2
LANコネクタ .....	37, 58
LAN仕様一覧 .....	80
LINE IN .....	ii
LINE OUT .....	ii
MDプレーヤ .....	巻頭
NIGHT MODEボタン .....	56
Nキーロールオーバー .....	64
PC Card Standard .....	21
PCカード .....	21
PCカードイジェクトボタン .....	59
PCカードスロット .....	22, 59
PCカードの設定 .....	25
RAMサブボード .....	49
RecordNow DX .....	66
SDメモリーカード .....	iii, 28
SDメモリーカードアクセスランプ .....	57
SDメモリーカードスロット .....	28, 57

S映像入力端子 .....	58
USB .....	5, 12
USBコネクタ .....	12, 59, 60
USBハブ .....	13
VHF/UHFアンテナ端子 .....	58
VISUALボタン .....	56
Windowsキー .....	62

## ア行

アース端子 .....	58
アクリルパネル .....	56
アプリケーションキー .....	62
イジェクトボタン .....	63
イメージスキャナ .....	i
映像入力端子 .....	58
オーディオ機器 .....	ii
音楽CD .....	65
音声出力端子 .....	ii, 34, 59
音声入力端子 .....	ii, 34, 58, 59
音量 .....	36

## カ行

カバー .....	44, 47
キーの名称 .....	61
キーのロック .....	62
キーボード .....	61
輝度調節ボタン .....	57
キャップスロックキーランプ .....	57
休止状態 .....	69
携帯電話 .....	iii

## サ行

サブウーファ .....	59
周辺機器の取り外し .....	9
省電力機能 .....	69
仕様一覧 .....	76
スクロールロックキーランプ .....	57
スタンバイ状態 .....	69
セキュリティの設定 .....	39
セルフパスワードデバイス .....	16
増設RAMサブボード .....	49

## タ行

通知領域	9
通風孔	58, 59, 60
ディスプレイ	56
デジタルカメラ	巻頭, 23
デジタル署名	8
デジタルビデオカメラ	ii, 19
電源スイッチ	57, 64
電源の状態	69
電源ランプ	57, 69
電話回線用モジュラーコネクタ	58
登録ボタンカバー	59
ドライバ	7
トラックボール	72

## ナ行

ニューメリックロックキーランプ	57
ネットワーク	37
ネットワークの設定	39

## ハ行

ハードディスクアクセスランプ	57
ハイパワーデバイス	16
ハウリング	35
バッテリーパック	64
ハブ	37
光デジタルオーディオ (S/PDIF) 出力端子	32, 59
ビデオCD	65
フォトCD	65
プリンタ	巻頭
ブロードバンド	37
フロッピーディスクユニット	i
ヘッドフォン端子	36, 59
ボリュームボタン	63
本体の各部の名称	56

## マ行

マイクロフォン端子	35, 59
メール着信ランプ	57
メモリ	iii, 48

## ヤ・ラ・ワ行


リモコン受光部	57
リング機能	70, 71
ローパワーデバイス	16
ワイヤレスLAN	iii
ワイヤレスLANアダプタ	iii
ワンタッチスタートボタン	63

# MEMO



『パソコン機能ガイド』と合わせて使う

# 電子マニュアル『ばそガイド』

「ばそガイド」はパソコンの画面で見るマニュアル。パソコンに関する設定や、アプリケーションの使い方など、役立つ情報がつまっています。このマニュアルと合わせて使って、上手に情報を手に入れましょう。デスクトップにあるをダブルクリックして表示できます。

このパソコンの型名や製造番号、メモリの容量など、ハードウェアに関する詳しい情報を表示します。周辺機器を買うときは、画面を印刷して持っていても役に立ちます。

ネットワークの設定、省電力の設定など、パソコンに関する設定について説明しています。BIOSの情報などもここで。

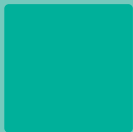
調べたいキーワードを入力して、「検索」をクリックします。

このパソコンに添付されている各アプリケーションの紹介、使い方を説明しています。



サポート窓口についてはこちら。

周辺機器を接続したけどうまく動かない、設定がうまくできない... 困ったときはここを参考に。



# パソコン機能ガイド

## VALUESTAR

このマニュアルは再生紙  
(古紙率:表紙50%、本文100%)  
を使用しています。

初版 2003年9月

NEC

P

853-810601-161-A

Printed in Japan

