

パソコンの接続と準備はこの本で
インターネットをはじめる準備もここからスタート
これまで使っていたパソコンからデータをお引っ越し

はじめにお読みください



『はじめにお読みください』の読み方

『はじめにお読みください』では、パソコンが使えるようになるまでの手順を説明しています。このページを参考にして、『はじめにお読みください』を読み進めてください。

PART1 パソコンを接続する前に

およそ 10 分

梱包箱を開いたら、まず、『スタートシート』をご覧のうえ添付品を確認します。次に、パソコンの置き場所を決めます。パソコンの置き場所について、いくつかの注意事項を説明しています。



PART2 パソコンの接続をする

およそ 20 分

パソコンを使うときに必要なものを接続します。接続を間違えるとパソコンは正しく動いてくれません。ここをご覧になり、手順に従って正しく接続を行ってください。



PART3 電源を入れてパソコンが使えるようにする

およそ 30 ~ 40 分

Windows（ウィンドウズ）のセットアップを行います。セットアップが終わると、いよいよパソコンが使えるようになります。

ここをご覧になり、確実に操作してください。



セットアップが終わったら...

PART4 パソコンを使いはじめよう

セットアップが終わってからの進み方について説明しています。また、Windows(ウィンドウズ)操作の基本となる「デスクトップ」や「スタートメニュー」の使い方、パソコンの基本操作が学べる「パソコンのいろは」の使い方、パソコン本体やキーボードの各部の名称と役割、CD-ROM(シーディーロム)の扱い方について説明しています。また、音量の調節のしかたについてもここで説明しています。

インターネットをはじめたくなったら...

付録 ここからはじめるインターネット&メール

インターネットをはじめる前に必要な準備やインターネットが利用できるまでの流れを分かりやすく説明しています。これからインターネットをはじめたい方も、すでにインターネットを利用してブロードバンドをはじめたいという方もまずはこちらをご覧ください。メールの設定のしかたやうまくインターネットにつながらないときの解決方法も説明しています。

パソコンを買い換えたら...

付録 パソコン引っ越しガイド

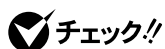
パソコンを買い換えかたが、新しいパソコンを今までのパソコンと同じように使いはじめられるようにする方法を説明しています。インターネットの「お気に入り」や「メール設定をそのまま使いたい」そんな方はこちらをご覧ください。また、周辺機器やソフトも同じように使える方法も説明しています。

このマニュアルの表記について

手順は左、補足説明は右に

このマニュアルでは、操作手順は順番に画面を示しながら説明しています。実際のパソコンの画面を確かめながら操作を進めてください。パソコンの画面でむやみにマウスを操作すると、思わぬ画面が表示されることがあります。このマニュアルで、どこを操作すればよいのか必ず確認してください。また、ページの右側の注意には、操作に関連する補足説明や用語解説などが記載されています。はじめてパソコンを扱う方は、右側の説明もよく読んでください。

このマニュアルで使用している記号や表記には、次のような意味があります



してはいけないことや、注意していただきたいことを説明しています。よく読んで注意を守ってください。場合によっては、作ったデータの消失、使用しているソフトの破壊、パソコンの破損の可能性があります。



そこまでに説明した手順の中でとくに大切なポイントがまとめられています。後から応用するときのヒントとして利用してください。






パソコンを使うときに知っておいていただきたい用語の意味を解説しています。



マニュアルの中で関連する情報が書かれている所を示しています。

このマニュアルの表記では、次のようなルールを使っています

【 】 【 】で囲んである文字は、キーボードのキーを指します。

CD/DVDドライブ	CD-R/RW with DVD-ROMモデルでは、CD-R/RW with DVD-ROMドライブのことを指します。 DVD-RAM/R/RWモデルでは、DVD-RAM/R/RWDドライブのことを指します。 DVD-RAM/R/RW with DVD+R/RWモデルでは、DVD-RAM/R/RW with DVD+R/RWDドライブのことを指します。
 「ばそガイド」	電子マニュアル「ばそガイド」を起動して、各項目を参照することを示します。 「ばそガイド」は、デスクトップの  をダブルクリックして起動します。
 「ばそガイド」- 「アプリケーションの 紹介と説明」	電子マニュアル「ばそガイド」を起動して、ソフトの操作方法などを参照することを示します。ソフトの名称などがわかっている場合は、続けて「50 首別目次」をクリックして該当する項目をご覧ください。

このマニュアルでは、各モデル（機種）を次のような呼び方で区別しています

次ページの表をご覧ください。購入された製品の型名とマニュアルで表記されるモデル名を確認してください。

このパソコン	表の各モデル(機種)を指します。
液晶ディスプレイ セットモデル	液晶ディスプレイがセットになっているモデルのことです。
DVD-RAM/R/RW with DVD+R/RWモデル	DVD-RAM/R/RW with DVD+R/RWDドライブを搭載しているモデルのことです。
DVD-RAM/R/RW モデル	DVD-RAM/R/RWDドライブを搭載しているモデルのことです。
CD-R/RW with DVD-ROMモデル	CD-R/RW with DVD-ROMドライブを搭載しているモデルのことです。
TVモデル	テレビ/地上アナログデータ放送を見るための機能を搭載しているモデルのことです。
Windows XP Home Editionモデル	Microsoft® Windows® XP Home Editionがあらかじめインストールされているモデルのことです。
Windows XP Professionalモデル	Microsoft® Windows® XP Professionalがあらかじめインストールされているモデルのことです。
Office 2003モデル	Office Personal 2003があらかじめインストールされているモデルのことです。

型名	型番	表記の区分				
		CD/DVDドライブ	ディスプレイ	TV機能	OS	添付ソフト
VT900/8D	PC-VT9008D	DVD-RAM/R/RW with DVD+R/RWモデル	液晶ディスプレイセットモデル (TVチューナ内蔵23型ワイド液晶)	TVモデル (リモコン添付)	Windows XP Home Edition	Office 2003 モデル
VT700/8D	PC-VT7008D		液晶ディスプレイセットモデル (TVチューナ内蔵17型ワイド液晶)			
VT500/8D	PC-VT5008D		液晶ディスプレイセットモデル (17型液晶)			

本文中の画面やイラスト、ホームページについて

本文中の画面やイラスト、ホームページは、モデルによって異なることがあります。また、実際の画面と異なることがあります。

記載しているホームページの内容やアドレスは、本冊子制作時点のものです。

このマニュアルで使用しているソフトウェア名などの正式名称

(本文中の表記)	(正式名称)
Windows、 Windows XP、 Windows XP Home Edition	Microsoft® Windows® XP Home Edition operating system 日本語版 Service Pack 1
Windows、 Windows XP、 Windows XP Professional	Microsoft® Windows® XP Professional operating system 日本語版 Service Pack 1
Windows 2000 Professional	Microsoft® Windows® 2000 Professional operating system 日本語版
Windows Millennium Edition	Microsoft® Windows® Millennium Edition operating system 日本語版
Windows 98 Second Edition	Microsoft® Windows® 98 Second Edition operating system 日本語版
Windows 98	Microsoft® Windows® 98 operating system 日本語版
Windows 95	Microsoft® Windows® 95 operating system 日本語版
Office Personal 2003	Microsoft® Office Personal Edition 2003(Microsoft Office Word 2003、Microsoft Office Excel 2003、Microsoft Office Outlook® 2003、Microsoft Office Home Style+)
Outlook 2003	Microsoft® Office Outlook® 2003
インターネットエクスプローラ、 Internet Explorer	Microsoft® Internet Explorer 6.0 Service Pack 1
Internet Explorer 4.0	Microsoft® Internet Explorer 4.0
アウトルックエクスプレス、 Outlook Express	Microsoft® Outlook® Express6.0
BIGLOBEで インターネット	BIGLOBEインターネット接続ツール
RecordNow DX	Sonic RecordNow DX
PCGATE Personal	PCGATE Personal Ver2.1

ご注意

- (1) 本書の内容の一部または全部を無断転載することは禁じられています。
- (2) 本書の内容に関しては将来予告なしに変更することがあります。
- (3) 本書の内容については万全を期して作成いたしました。万が一不審な点や誤り、記載もれなどお気づきのことがありましたら、NEC 121コンタクトセンターへご連絡ください。落丁、乱丁本はお取り替えいたします。
- (4) 当社では、本装置の運用を理由とする損失、逸失利益等の請求につきましては、(3)項にかかわらずいかなる責任も負いかねますので、予めご了承ください。
- (5) 本装置は、医療機器、原子力設備や機器、航空宇宙機器、輸送設備や機器など、人命に関わる設備や機器、および高度な信頼性を必要とする設備や機器などへの組み込みや制御等の使用は意図されておりません。これら設備や機器、制御システムなどに本装置を使用され、人身事故、財産損害などが生じても、当社はいかなる責任も負いかねます。
- (6) 海外NECでは、本製品の保守・修理対応をしておりませんので、ご承知ください。
- (7) 本機の内蔵ハードディスクにインストールされているMicrosoft® Windows® XP Home EditionまたはMicrosoft® Windows® XP Professional、および本機に添付のCD-ROM、DVD-ROMは、本機のみでご使用ください。
- (8) ソフトウェアの全部または一部を著作権の許可なく複製したり、複製物を頒布したりすると、著作権の侵害となります。

Microsoft、Windows、Officeロゴ、Outlookは、米国 Microsoft Corporationの米国およびその他の国における商標または登録商標です。

McAfee、VirusScan、マカフィーは米国法人 Network Associates, Inc. またはその関係会社の登録商標です。

Sonic RecordNow は、米国 Sonic Solutions の登録商標です。

BIGLOBE、121 ポップリンクおよび PCGATE は、日本電気株式会社の登録商標です。

その他、本マニュアルに記載されている会社名、商品名は、各社の商標または登録商標です。

© NEC Corporation, NEC Personal Products, Ltd. 2004

日本電気株式会社、NEC パーソナルプロダクツ株式会社の許可なく複製・改変などを行うことはできません。

輸出に関する注意事項

本製品（ソフトウェアを含む）は日本国内仕様であり、外国の規格等には準拠していません。

本製品を日本国外で使用された場合、当社は一切責任を負いかねます。

従いまして、当社は本製品に関し海外での保守サービスおよび技術サポート等を行っていません。

本製品の輸出（個人による携行を含む）については、外国為替及び外国貿易法に基づいて経済産業省の許可が必要となる場合があります。

必要な許可を取得せずに輸出すると同法により罰せられます。

輸出に際しての許可の要否については、ご購入頂いた販売店または当社営業拠点にお問い合わせください。

Notes on export

This product (including software) is designed under Japanese domestic specifications and does not conform to overseas standards. NEC*¹ will not be held responsible for any consequences resulting from use of this product outside Japan. NEC*¹ does not provide maintenance service nor technical support for this product outside Japan.

Export of this product (including carrying it as personal baggage) may require a permit from the Ministry of Economy, Trade and Industry under an export control law. Export without necessary permit is punishable under the said law. Customer shall inquire of NEC sales office whether a permit is required for export or not.

*¹: NEC Corporation, NEC Personal Products, Ltd.

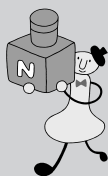
目次

CONTENTS

『はじめにお読みください』の読み方	巻頭
このマニュアルの表記について	ii

PART

1



パソコンを接続する前に 1

箱を開けた後で	2
添付品を確認する	2
型名(型番)と製造番号を確認する	2
置き場所を決める	3
パソコンを置くのに適した場所	3
パソコンを置くのに必要な広さ	4
パソコンを置くのに適さない場所	5
パソコンの近くに置いてはいけないもの	5
電源の取り方	6
パソコンに必要な電源	6

PART

2



パソコンの接続をする 7

パソコンを接続する手順	8
パソコン本体にスタビライザを取り付ける	9
キーボードを接続する	11
本体にキーボードを接続する	11
キーボードの足を立てる	12
マウスを接続する	13
ディスプレイを接続する	14
TVチューナ内蔵 23 型ワイド液晶ディスプレイを接続する	15
TVチューナ内蔵 17 型ワイド液晶ディスプレイを接続する	20
17 型液晶ディスプレイを接続する	25
アースを接続する	29
電源ケーブルを接続する	30
ディスプレイの電源ケーブルを接続する	30
パソコン本体に電源ケーブルを接続する	31

PART

3



電源を入れてパソコンを使えるようにする ... 35

パソコンをセットアップする	36
ディスプレイの電源を入れる	36
パソコン本体の電源を入れる	37
マウスを使って操作する	39
使用許諾契約に同意する	40
コンピュータに名前を付ける	42
管理者パスワードを設定する (Windows XP Professional モデルのみ).....	43
ドメインの参加をキャンセルする (Windows XP Professional モデルのみ).....	43
インターネットに接続する方法を指定する	44
ユーザー登録をキャンセルする	45
インターネットアクセスのセットアップをキャンセルする	46
コンピュータを使うユーザーを指定する	47
パソコンを使う準備をする	48
121 ポップリンクを設定する	49
正しくセットアップできたかを確認する	51
お客様登録を行う	53
お客様登録を行うと、こんなに便利！	53
お客様登録の方法について	54
電源の入れ方と切り方	55
電源を入れる	55
電源を切る	57
省電力機能について	59
これからの進め方	60

PART

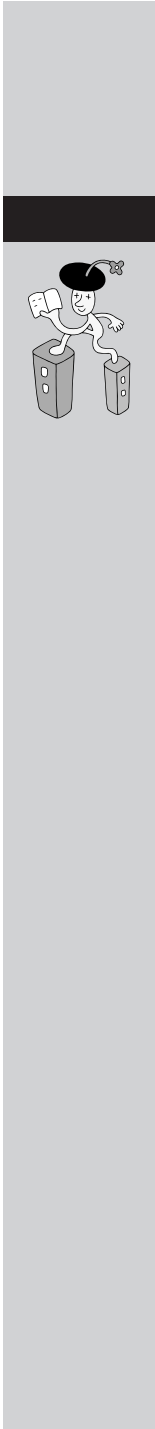
4



パソコンを使いはじめよう 63

デスクトップってなに？	64
スタートメニューを見る	66
パソコンの基本操作を学ぶ	68
「パソコンのいろは」ってなに？	68
「パソコンのいろは」をはじめると	68

「パソコンのいろは」の進め方	70
「パソコンのいろは」を終わる	71
各部の名称と役割を覚えよう	72
CD-ROM などの扱い方	74
このパソコンの CD/DVD ドライブで使えるディスク	74
CD-ROM の取り扱い上の注意	75
CD-ROM の入れ方と出し方	75
音量を調節する	79
付 録 ここからはじめる	
インターネット & メール	81
インターネットにはどうやってつながるの？	82
インターネットが利用できるまでのステップ	84
インターネット回線を申し込む	86
プロバイダに加入する	88
インターネット回線に接続する	91
インターネット接続の設定を行う	93
インターネットに接続する	94
メールの設定を行う	94
インターネットこんなトラブル	94
セキュリティについて	95
付 録 パソコン引っ越しガイド	97
「パソコンの引っ越し」をしよう！	98
データを移行するには	99
どんなデータを移行するの？	99
移行する前に確認すること	100
データを移行する	101
周辺機器を移行するには	105
移行する前に確認すること	105
周辺機器を移行する	105



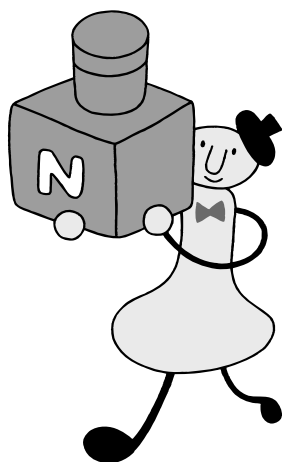
ソフトを移行するには	107
移行する前に確認すること	107
ソフトを移行する	107
よくあるトラブル	109
索引	111

PART

1

パソコンを接続する前に

梱包箱を開いたら、まず『スタートシート』で添付品などを確認しましょう。確認できたら、パソコンを置く場所を決めましょう。パソコンは精密機械ですから、置き場所についてはいくつか気をつけなければいけないことがあります。





箱を開けた後で

梱包箱を開いたら、まず添付品、型名(型番)、製造番号を確認します。

添付品を確認する

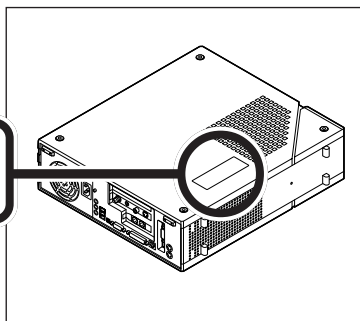
梱包箱を開いたら、まず最初に『スタートシート』をご覧になり、添付品が揃っているかどうか確認してください。万一、添付品が足りなかったり、破損していた場合は、すぐに NEC121 コンタクトセンターにお問い合わせください。



型名(型番)と製造番号を確認する

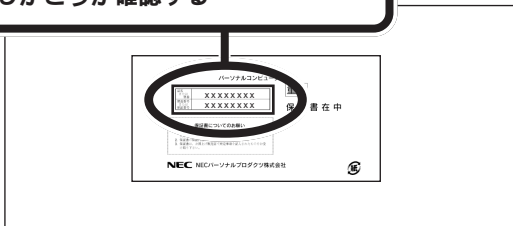
1

本体左側面の型名(型番)と製造番号を確認する



2

保証書の記載と で確認した番号が同じかどうか確認する



3

ディスプレイ本体とディスプレイの保証書を同様に確認する

ディスプレイの製造番号は背面に記載されています。

チェック!!

本体左側面と保証書の記載が異なっていた場合は、NEC121 コンタクトセンターにお問い合わせください。

保証書は、ご購入で所定事項をご記入のうえ、お受け取りになり、保管しておいてください。保証期間中に万一故障した場合は、保証書記載内容にもとづいて修理いたします。保証期間後の修理については、NEC121 コンタクトセンターにお問い合わせください。修理によって機能が維持できる場合は、お客様のご要望により有償修理いたします。詳しくは、保証書をご覧ください。

参照

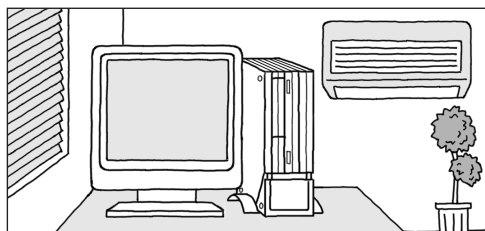
NEC121 コンタクトセンターのお問い合わせ先 『121ware ガイドブック』

置き場所を決める



パソコンを置く場所を決めましょう。パソコンには、置くのに適した場所、適さない場所があります。また、パソコンの近くに置いてはいけないものもあります。

パソコンを置くのに適した場所



屋内

パソコンは必ず屋内に置いてください。

平らで十分な強度がある台の上

(パソコンが落ちるおそれがないこと)

パソコンを置くのに適切な台がない場合は、市販のパソコンラックなどを使うこともできます。使いやすさをよく考えて選びましょう。また、本体の転倒防止のために、添付のスタビライザを取り付けてください。

温度 10℃ ~ 35℃ (結露しないこと)、湿度 20% ~ 80%

ホコリが少ない

パソコンにホコリは大敵です。ホコリの少ない場所を選んでください。

電話回線の近く

アナログモデムやISDN(アイ・エス・ディー・エヌ)、ADSL(エー・ディー・エス・エル)でインターネットに接続する場合は、電話回線の接続口(モジュラーコンセント)の近くにパソコンを設置しましょう。なお、インターネットに接続するための機器が近くにある場合は、これらの機器の近くにパソコンを設置します。パソコンの電話回線への接続のしかたは、『パソコン機能ガイド』PART2の「モジュラーコネクタ」で説明しています。

アンテナ線の先が届く場所(TVモデルのみ)

本体にアンテナ線をつなぐと、パソコンでテレビを見ることができます。あらかじめアンテナ線の長さや配置を考慮してパソコンを設置することをおすすめします。また、TVモデルには、ビデオデッキなども接続できます。これらの機器を接続する場合には、ケーブルの長さを考慮して置き場所を決めましょう。アンテナ線の接続は、『TVモデルガイド』の「PART1 接続と準備をする」で説明しています。

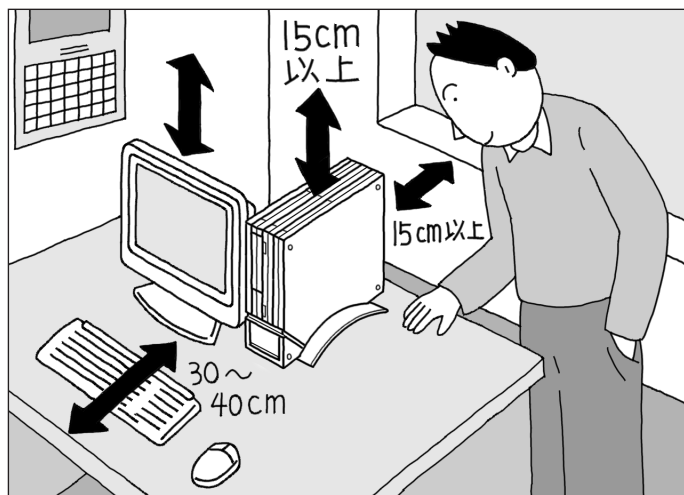
用語

結露

空気中の水分が金属板などの表面に触れて水滴となる現象です。寒い屋外から暖かい室内に入るとメガネが曇ったりするのも、結露の一例です。パソコンを温度の低い場所から暖かい部屋に持ち込んだりすると、機械の外側や内部に結露することがあります。このようなときは、電源を入れずに1時間以上置いておき、結露が収まるのを待ってから使ってください。

パソコンを置くのに必要な広さ

パソコンを設置するときには、キーボードやマウスを置く場所や、配線のためのスペースが必要です。



パソコン本体の前側

→ 約 30cm ~ 40cm

キーボードを置くためには、約 20cm 必要です。マウスを動かしたり、ゆったりとキーを打つためには、さらに約 10cm ~ 20cm の余裕があったほうがよいでしょう。

パソコン本体の後ろ側

→ 約 50cm (最低 15cm 以上)

本体の後ろ側には通風孔があるので、壁などから最低でも 15cm 離す必要があります。しかし、それだけではあとで配線をするときに大変です。50cm 程度の余裕があれば、パソコンの後ろ側がよく見えるので、接続の作業が楽になります。

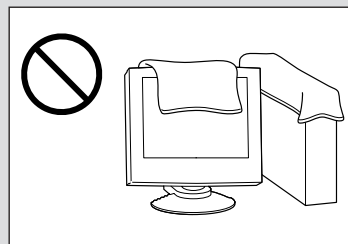
パソコン本体の上側、左側面、ディスプレイの背面

→ 最低 15cm 以上

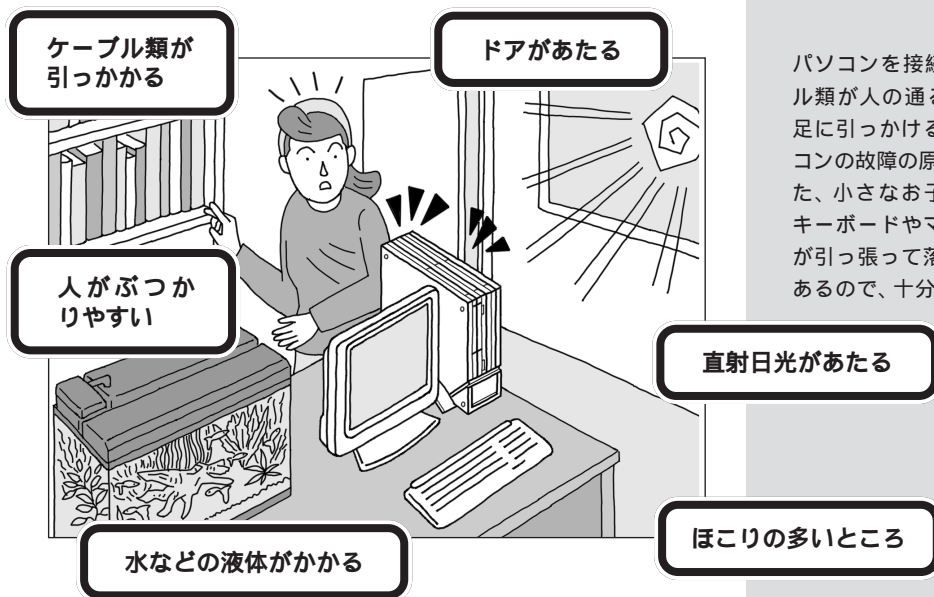
意外に忘れがちなのが、パソコンの上の空間です。パソコン本体の天面(上側)や左側面、ディスプレイの背面にも通風孔があるので、通風孔と棚の天板などとの間を最低でも 15cm あけてください。また、布などをかけて通風孔をふさがないようにしてください。

✓チェック!!

パソコン本体、ディスプレイの通風孔をふさいでしまうと、内部の温度が上昇し、動作不良や故障の原因になります。



パソコンを置くのに適さない場所



パソコンを接続したときに、ケーブル類が人の通る床をはっていると、足に引っかけるなどしてけがやパソコンの故障の原因となり危険です。また、小さなお子さんがいる場合は、キーボードやマウスなどをお子さんが引っ張って落としてしまうこともあるので、十分に注意してください。

パソコンの近くに置いてはいけないもの

・扇風機や大型のスピーカ、温風式こたつなど

(磁気を発生するもの、磁気を帯びているもの)

パソコンは磁気の影響を受けやすいので、強い磁気が近くにあるとディスプレイの表示が揺れたり、色が乱れたりすることがあります。

パソコン用スピーカなど、磁気をもらさない(防磁設計)スピーカは近くに置いても構いません。

温風式こたつも磁気を発生するので、パソコンを温風式こたつの上に置かないでください。

・ストーブなどの暖房器具

暖房器具の近くにパソコンを置くと、熱でパソコンが変形したり、異常な動作をすることがあります。

・薬品

薬品によっては、付着するとパソコンが溶けたり、変形したりすることがあります。

・他のディスプレイ

他のディスプレイの表示が揺れたり、色が乱れたりすることがあります。

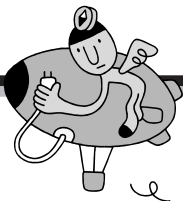
・テレビ、ラジオ

テレビやラジオにノイズが入ることがあります。

・コードレス電話、携帯電話

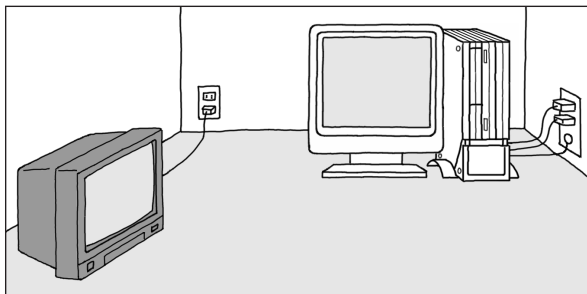
コードレス電話や携帯電話などで通話中のときにノイズが入ることがあります。また、パソコンも電波の影響を受けてスピーカにノイズが入ることがあります。

電源の取り方



パソコンの電源の取り方はとても大切です。コンセントの位置や数をよく確認しておきましょう。

パソコンに必要な電源



アース端子

本体のアース線を接続します。コンセントにアース線がない場合は、他の方法でアースを取っても構いません。その場合、必ずお近くの電器店など、電気工事士の資格を持った人にアース端子付きコンセントの取り付けを相談してください。

コンセント

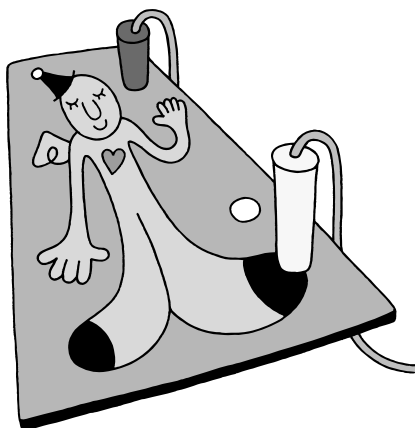
- ・ **テレビ、ラジオなどとは別のコンセントを使う**
テレビ、ラジオなどと同じコンセントを使うと、テレビ、ラジオなどに雑音が入ることがあります。
- ・ **電源はコンセントから直接取る**
コンセントが足らず、パソコン用のテーブルタップなどを使う場合は、テーブルタップの合計電力を必ず守ってください。
- ・ **必要なコンセントの個数を確認する**
モデルによって必要なコンセントの個数は異なります。次の機器にコンセントが必要です。
 - パソコン本体
 - ディスプレイ

PART

2

パソコンの接続をする

パソコンは精密機器ですから、倒れたりしないように設置することが大切です。また、ケーブル類のつなぎ方を間違えると、パソコンは正しく動いてくれません。このあとの説明や安全上の注意事項を必ず読んで、慎重に作業を進めましょう。



パソコンを接続する手順

これから始めるパソコンの接続は、次の手順で行います。
接続をはじめる前に、よく確認しておいてください。



パソコン本体にスタビライザを取り付ける

取り付けにはプラスドライバー(ねじ回し)が必要です。

キーボードを接続する


マウスを接続する

ディスプレイを接続する

アースを接続する

接続にはプラスドライバー(ねじ回し)が必要です。

電源ケーブルを接続する

次ページから記載されている手順にしたがって、接続を行ってください。疲れたら途中で休憩しても構いません。接続するときは、パソコン本体のコネクタにあるマーク( など)の色と、ケーブルのプラグの色を合わせて接続してください。接続がすべて終わったら、p.32、33の接続完成図で、正しく接続されているか確認してみましょう。

✓チェック!!

接続の途中で電源スイッチを押さないように注意してください。

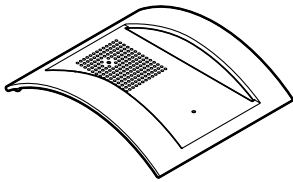
プリンタなど、周辺機器の接続は、あとから

プリンタや別売の周辺機器がある場合、まだ接続しないでください。このマニュアルの「PART3 電源を入れてパソコンを使うようにする」の操作を先に完了させる必要があります。そのあとで『パソコン機能ガイド』をご覧ください。接続と設定を行ってください。

パソコン本体に スタビライザを取り付ける

本体を安定させるためにスタビライザ(縦置き用の台)を取り付けましょう。

用意するもの



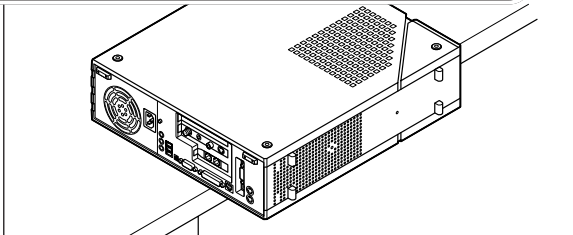
スタビライザ



スタビライザ
取付け用ネジ(2個)

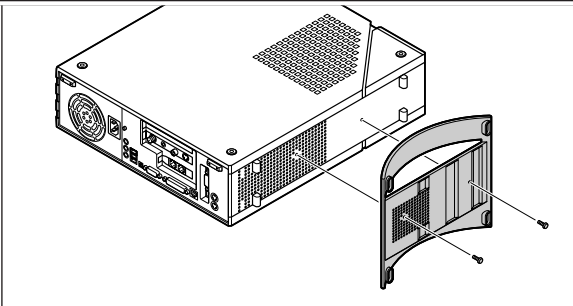
1

パソコン本体を、スタビライザの高さの分くらい底面がはみ出るように、机の端などに置く



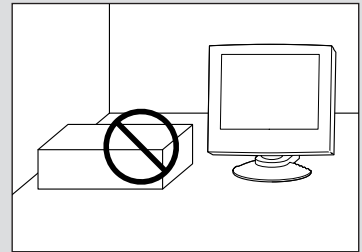
2

パソコン本体底面の穴にスタビライザの穴を合わせて、ネジ穴に添付のネジを取り付ける



✓チェック!!

パソコンを設置するときは、本体を横置きにして使用することはできません。



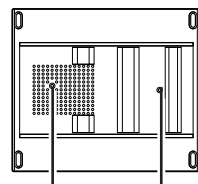
✓チェック!!

本体を横に倒すときは、本体を安定させるためや、机やテーブルなどを傷つけないために、下に厚手の紙や布などを敷いておくことをおすすめします。

本体にスタビライザをはめたら、落ちないように片手で押さえてください。

図の2つの穴と本体底面の穴を合わせてスタビライザを取り付けます。

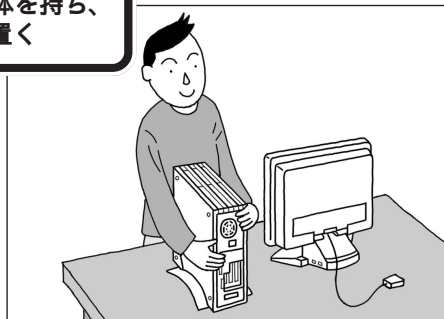
スタビライザ底面



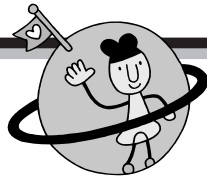
この2つの穴を本体底面の穴に合わせる

3

パソコン本体を持ち、
静かに縦に置く



キーボードを 接続する



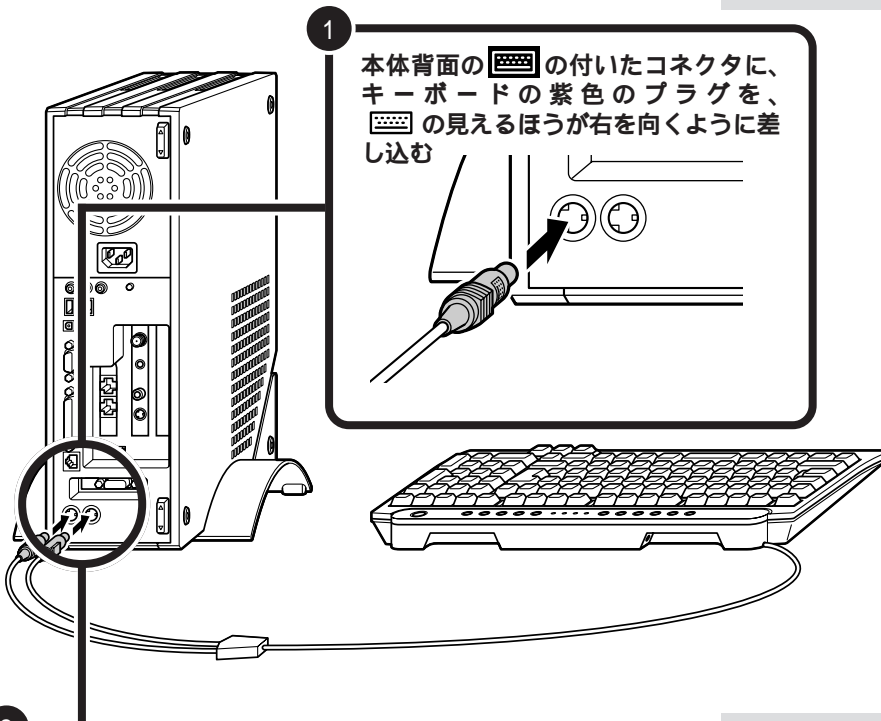
本体背面のPS/2コネクタに、キーボードを接続します。

用語



キーボード

パソコンで文字や数字を書くための道具です。キーボードの一面に並んでいる押しボタンのことを「キー」と呼びます。いまはまだ、それぞれのキーの意味や働きについて気にする必要はありません。



本体にキーボードを接続する

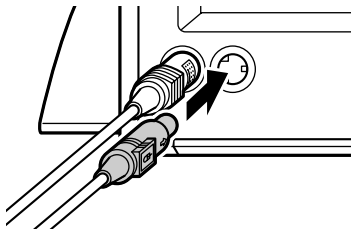


1

本体背面の  の付いたコネクタに、キーボードの紫色のプラグを、 の見えるほうが右を向くように差し込む

2

本体背面の  の付いたコネクタに、キーボードの緑色のプラグを、 の見えるほうが右を向くように差し込む



チェック!!

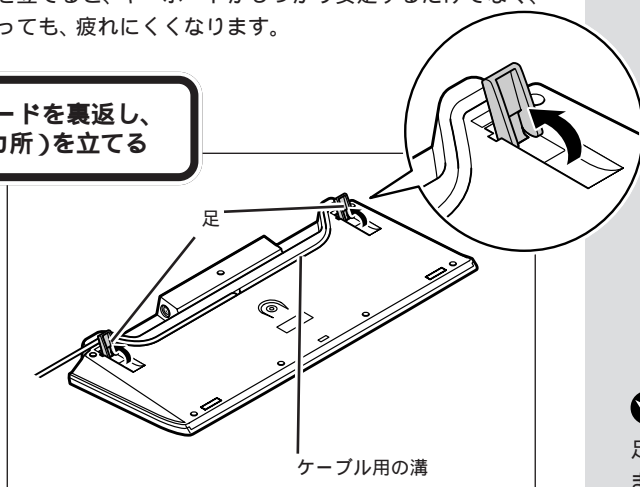
キーボードのプラグは、力を入れて無理に差し込まないでください。力を入れなくてもスムーズに差し込めます。うまくいかないときは、もう一度プラグの方向(左右の向き)を確認してください。

キーボードの足を立てる

キーボードの足を立てると、キーボードがしっかり安定するだけでなく、長時間キーを打っても、疲れにくくなります。

1

キーボードを裏返し、
足(2カ所)を立てる



キーボードは足を立てずに使用することもできます。その場合、キーボードのケーブルを「ケーブル用の溝」に押し込むと、安定します。

✓チェック!!

足を立てるとき、カチッと音がするまで矢印の方向に立ててください。

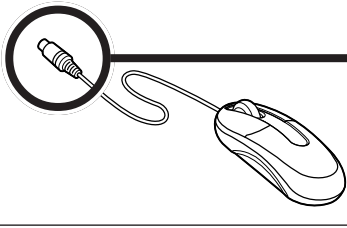
マウスを接続する



キーボードの裏側にマウスを接続します。今度も、プラグの向きに注意してください。

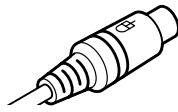
1

マウスのプラグを持つ



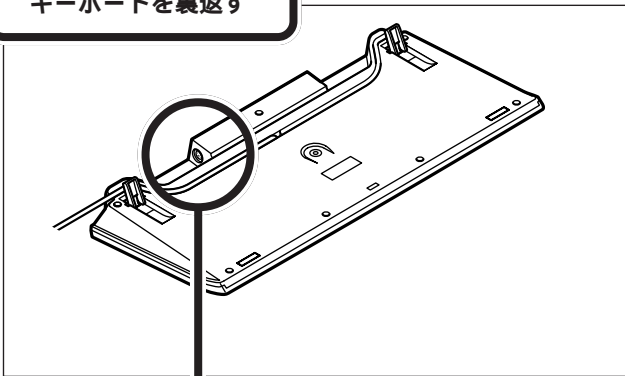
2

凹の見えるほうが上になるようにする



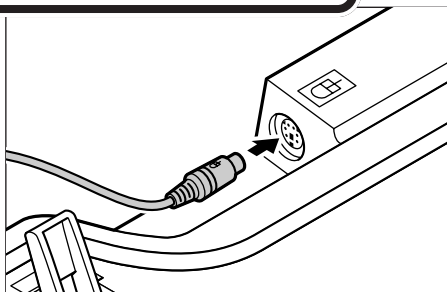
3

キーボードを裏返す



4

キーボード裏側の凹の付いたコネクタにプラグを差し込む



用語

マウス

パソコンを操作するための道具です。パソコンの画面に出てくるボタンを押したりするときに使います。机の上で動かして使う小さな道具で、ケーブルがしっぽのように見えるところから、マウス(ねずみ)と呼ばれます。

チェック!!

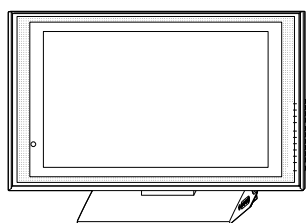
マウスのプラグは、力を入れて無理に差し込まないでください。力を入れなくてもスムーズに差し込めます。うまくいかないときは、もう一度プラグの方向(上下の向き)を確認してください。

ディスプレイを 接続する



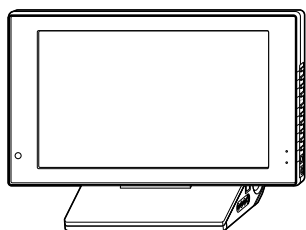
ディスプレイのケーブルを、本体背面に接続します。

モデルによって、ディスプレイの接続のしかたは異なります。
p.ivの表とp.2の「型名(型番)と製造番号を確認する」で該当するモデルを確認して、あてはまるページへ進んでください。



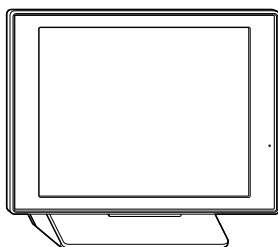
液晶ディスプレイ
(TVチューナ内蔵23型
ワイド)セットモデルの場合

次ページに進む



液晶ディスプレイ
(TVチューナ内蔵17型
ワイド)セットモデルの場合

p.20に進む



液晶ディスプレイ
(17型)セット
モデルの場合

p.25に進む

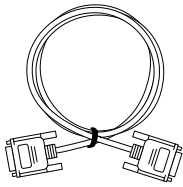
用語

ディスプレイ

パソコンの画面を表示する道具です。「モニタ」と呼ばれることもあります。テレビのような形をしています。絵や文字を表示するための信号はパソコンから受け取っているため、ディスプレイだけでは何も見ることはできません。

TV チューナ内蔵 23 型ワイド液晶ディスプレイを接続する

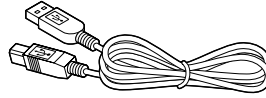
用意するもの



ビデオ信号
ケーブル



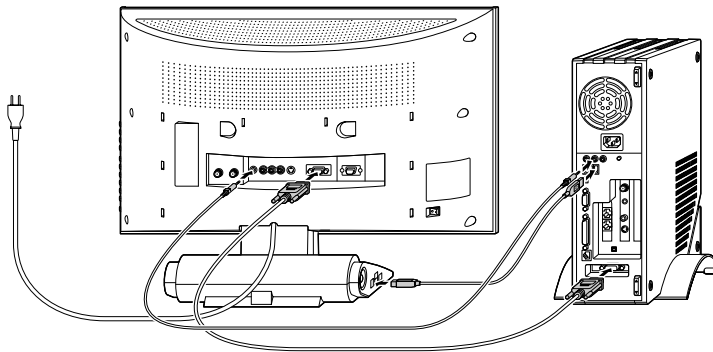
オーディオケーブル



USB ケーブル

ケーブルの形状は、
モデルによって多少
異なります。

ディスプレイの接続のしかた



液晶ディスプレイ背面のコネクタカバーを外して、ビデオ信号ケーブル、オーディオケーブルを接続します。コネクタカバーを元通りに取り付けした後、ビデオ信号ケーブルとオーディオケーブルを本体背面に接続します。USBケーブルを液晶ディスプレイ左側面と本体背面に接続します。

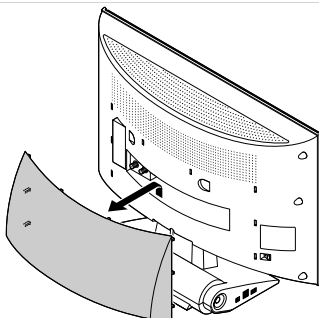
詳しくは次の手順をご覧ください。

液晶ディスプレイにビデオ信号ケーブルとオーディオケーブルを接続する

液晶ディスプレイ背面のコネクタカバーを外して、ビデオ信号ケーブルとオーディオケーブルを接続します。

1

コネクタカバーを上方向にスライドさせてから矢印方向に引いて取り外す

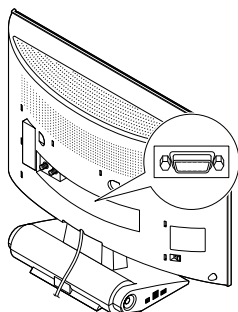


✓チェック!!

外したコネクタカバーは、なくさないように注意してください。

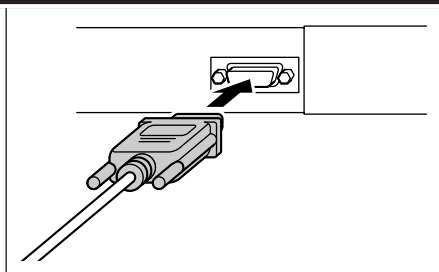
2

液晶ディスプレイ背面を見る



3

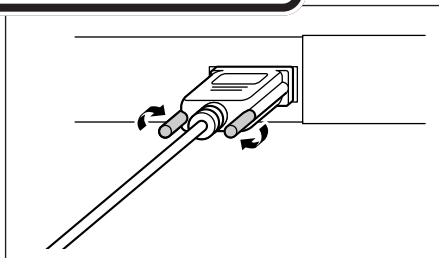
ビデオ信号ケーブルのプラグを持ち、液晶ディスプレイ背面の(凸)の付いたコネクタに、プラグの台形の金具の長い辺が上側になるようにして差し込む



台形の金具の長い辺が上になるようにして差し込む

4

ネジのつまみを指で右へ回し、止まるまでしっかり固定する



✓チェック!!

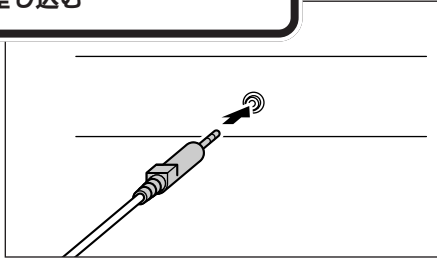
- ・ プラグがうまく差し込めないときは、もう一度プラグの方向(上下の向き)を確認してください。力まかせに押し込むと、コネクタを壊してしまうおそれがあります。
- ・ ビデオ信号ケーブルのプラグは、奥までしっかり差し込んでください。差し込み方が浅い場合、うまくネジ止めできないことがあります。

✓チェック!!

プラグのネジは、両方均等に力を加えながら締めてください。片方だけを締めると、接続不良になることがあります。

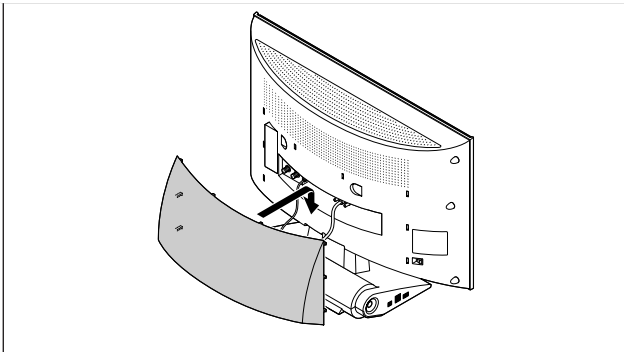
5

オーディオケーブルの水色のプラグを持ち、ディスプレイ背面の(Ⓜ)の付いたコネクタに差し込む



6


手順 1 で外したコネクタカバーを液晶ディスプレイ背面のコネクタカバー取り付け穴に取り付ける
8つの穴にツメを差し込み下に押し下げます。

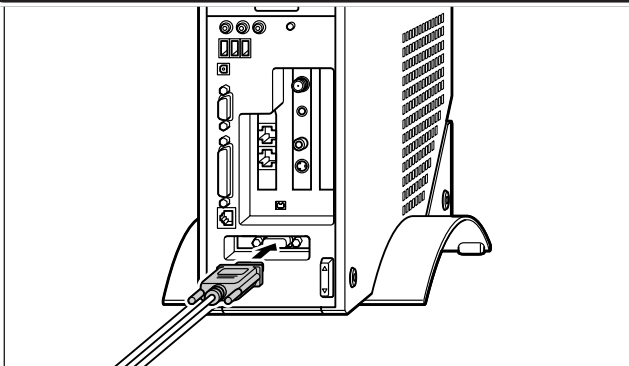


パソコン本体と液晶ディスプレイを接続する

ビデオ信号ケーブル、オーディオケーブルを本体背面に接続し、USBケーブルを液晶ディスプレイ左側面と本体背面に接続します。

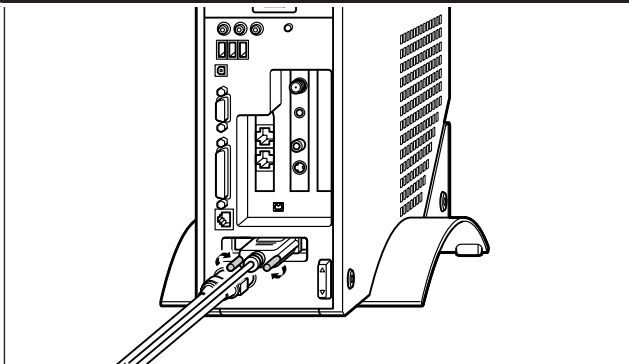
7

ビデオ信号ケーブルのプラグを持ち、本体背面の  の付いたコネクタに、プラグの台形の金具の長い辺が下側になるようにして差し込む




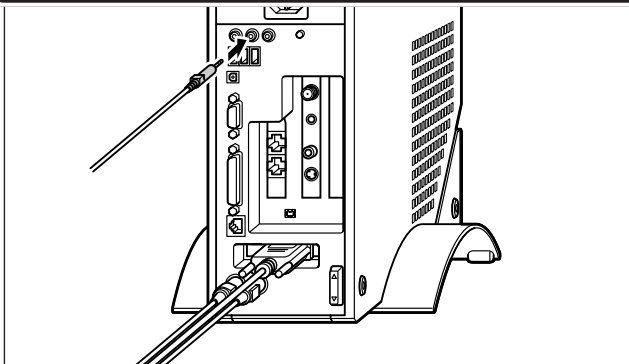
8

ネジのつまみを指で右へ回し、止まるまでしっかり固定する



9


オーディオケーブルのもう一方の黄緑色のプラグを持ち、本体背面の  (黄緑色) の付いたコネクタに差し込む

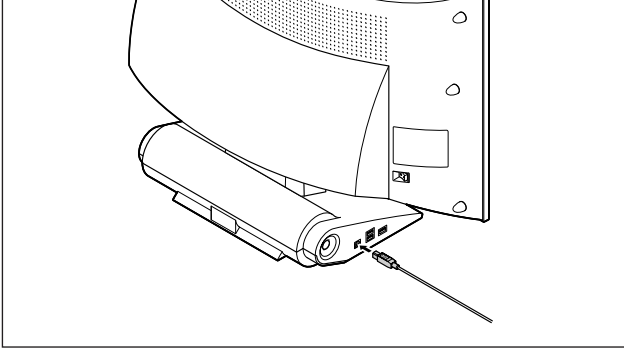


✓チェック!!


- ・ プラグがうまく差し込めないときは、もう一度プラグの方向(上下の向き)を確認してください。力まかせに押し込むと、コネクタを壊してしまうおそれがあります。
- ・ ビデオ信号ケーブルのプラグは、奥までしっかり差し込んでください。差し込み方が浅い場合、うまくネジ止めできないことがあります。
- ・ プラグのネジは、両方均等に力を加えながら締めてください。片方だけを締めると、接続不良になることがあります。

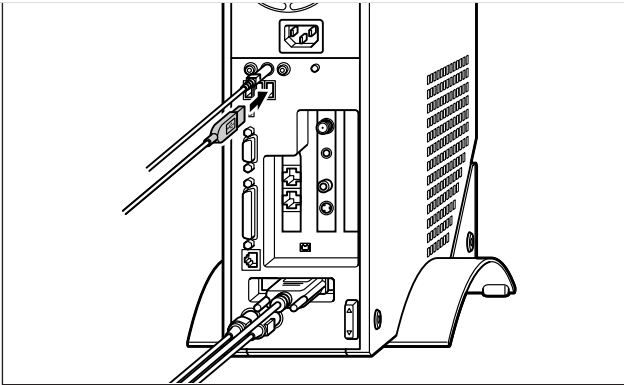
10

ディスプレイ左側面のUSBコネクタに、USBケーブルのプラグを、が上を向くように差し込む



11

本体背面のUSBコネクタに、USBケーブルのプラグを、が右を向くように差し込む



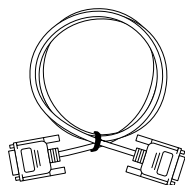
ディスプレイ用電源ケーブルは、まだ壁などのコンセントに接続しないでください。

ディスプレイ用電源ケーブルを接続する場合は、このPARTの「ディスプレイの電源ケーブルを接続する」(p.30)をご覧ください。

「アースを接続する」(p.29)に進む

TV チューナ内蔵 17 型ワイド液晶ディスプレイを接続する

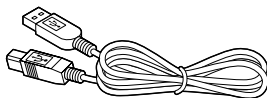
用意するもの



ビデオ信号
ケーブル



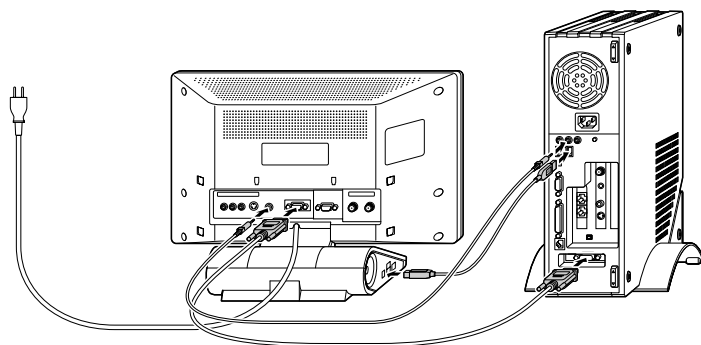
オーディオケーブル



USB ケーブル

ケーブルの形状は、
モデルによって多少
異なります。

ディスプレイの接続のしかた



液晶ディスプレイ背面のコネクタカバーを外して、ビデオ信号ケーブル、オーディオケーブルを接続します。コネクタカバーを元通りに取り付けた後、ビデオ信号ケーブルとオーディオケーブルを本体背面に接続します。USBケーブルを液晶ディスプレイ左側面と本体背面に接続します。

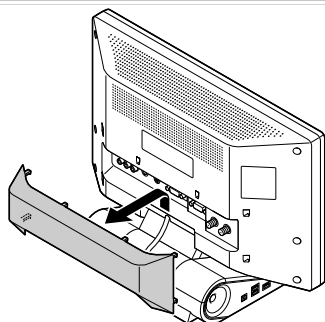
詳しくは次の手順をご覧ください。

液晶ディスプレイにビデオ信号ケーブルとオーディオケーブルを接続する

液晶ディスプレイ背面のコネクタカバーを外して、ビデオ信号ケーブルとオーディオケーブルを接続します。

1

コネクタカバーを上方向にスライドさせてから矢印方向に引いて取り外す

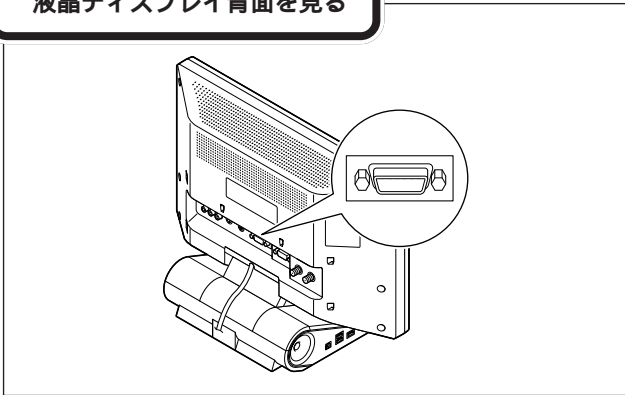


✓チェック!!

外したコネクタカバーは、なくさないように注意してください。

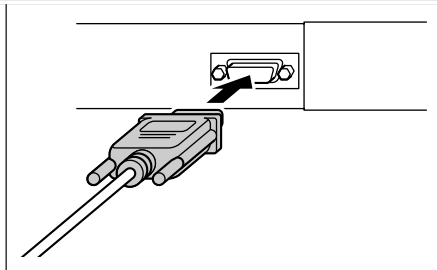
2

液晶ディスプレイ背面を見る



3

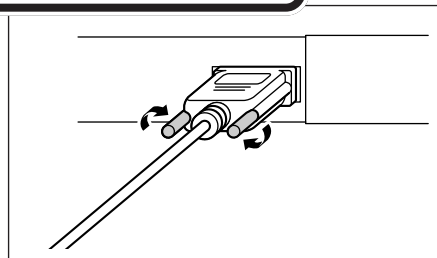
ビデオ信号ケーブルのプラグを持ち、液晶ディスプレイ背面の(5)の付いたコネクタに、プラグの台形の金具の長い辺が上側になるようにして差し込む



台形の金具の長い辺が上になるようにして差し込む

4

ネジのつまみを指で右へ回し、止まるまでしっかり固定する



✓チェック!!

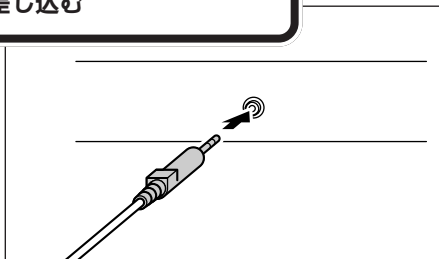
- ・ プラグがうまく差し込めないときは、もう一度プラグの方向(上下の向き)を確認してください。力まかせに押し込むと、コネクタを壊してしまうおそれがあります。
- ・ ビデオ信号ケーブルのプラグは、奥までしっかり差し込んでください。差し込み方が浅い場合、うまくネジ止めできないことがあります。

✓チェック!!

プラグのネジは、両方均等に力を加えながら締めてください。片方だけを締めると、接続不良になることがあります。

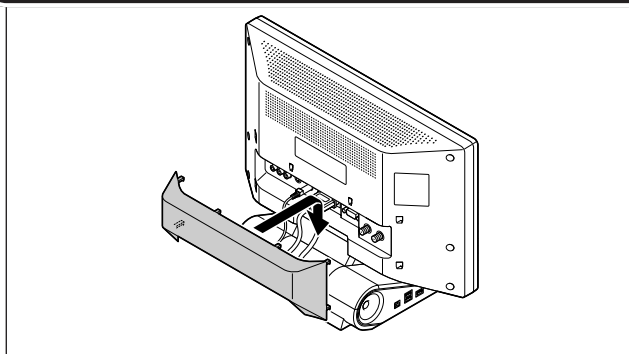
5

オーディオケーブルの水色のプラグを持ち、ディスプレイ背面の(Ⓜ)の付いたコネクタに差し込む



6


手順 1 で外したコネクタカバーを液晶ディスプレイ背面のコネクタカバー取り付け穴に取り付ける
6つの穴にツメを差し込み下に押し下げます。

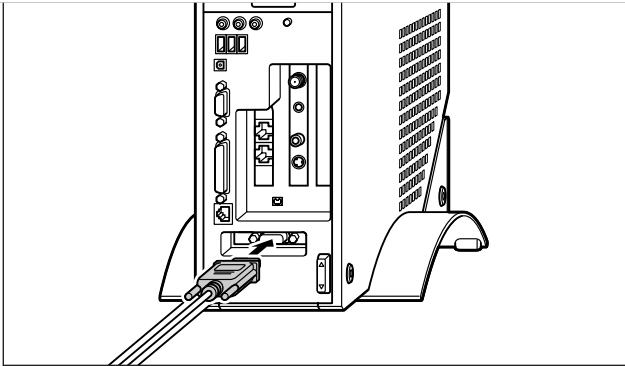


パソコン本体と液晶ディスプレイを接続する

ビデオ信号ケーブル、オーディオケーブルを本体背面に接続し、USBケーブルを液晶ディスプレイ左側面と本体背面に接続します。

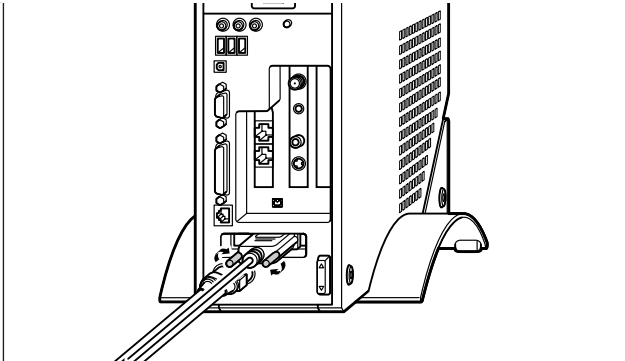
7

ビデオ信号ケーブルのプラグを持ち、本体背面の  の付いたコネクタに、プラグの台形の金具の長い辺が下側になるようにして差し込む




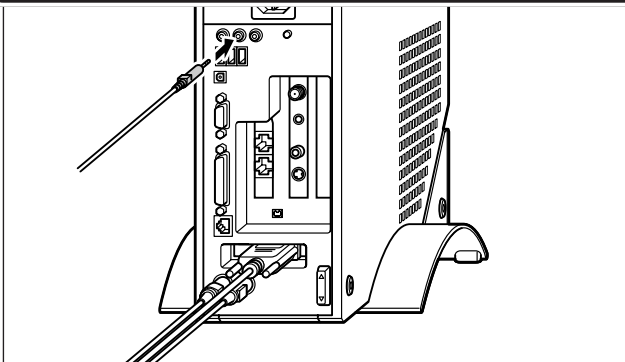
8

ネジのつまみを指で右へ回し、止まるまでしっかり固定する



9


オーディオケーブルのもう一方の黄緑色のプラグを持ち、本体背面の  (黄緑色) の付いたコネクタに差し込む

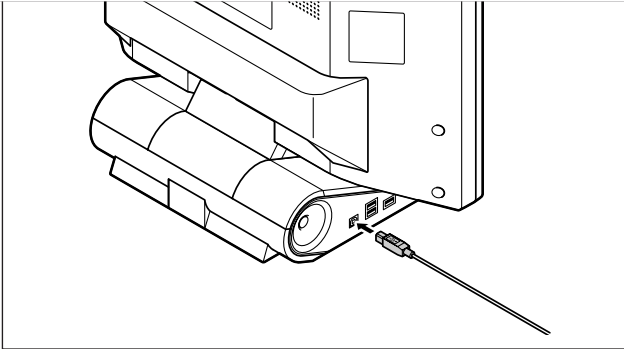


✓チェック!!


- ・ プラグがうまく差し込めないときは、もう一度プラグの方向(上下の向き)を確認してください。力まかせに押し込むと、コネクタを壊してしまうおそれがあります。
- ・ ビデオ信号ケーブルのプラグは、奥までしっかり差し込んでください。差し込み方が浅い場合、うまくネジ止めできないことがあります。
- ・ プラグのネジは、両方均等に力を加えながら締めてください。片方だけを締めると、接続不良になることがあります。

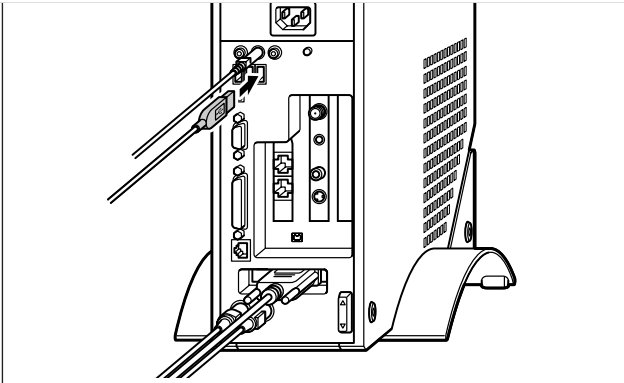
10

ディスプレイ左側面のUSBコネクタに、USBケーブルのプラグを、が上を向くように差し込む



11

本体背面のUSBコネクタに、USBケーブルのプラグを、が右を向くように差し込む



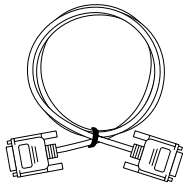
ディスプレイ用電源ケーブルは、まだ壁などのコンセントに接続しないでください。

ディスプレイ用電源ケーブルを接続する場合は、このPARTの「ディスプレイの電源ケーブルを接続する」(p.30)をご覧ください。

「アースを接続する」(p.29)に進む

17 型液晶ディスプレイを接続する

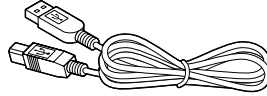
用意するもの



ビデオ信号
ケーブル



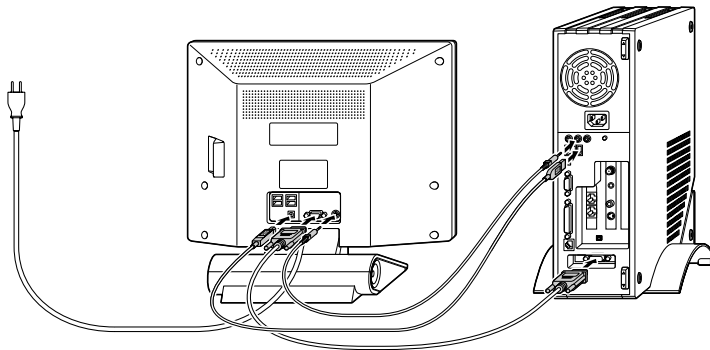
オーディオケーブル



USB ケーブル

ケーブルの形状は、
モデルによって多少
異なります。

ディスプレイの接続のしかた



液晶ディスプレイ背面にビデオ信号ケーブル、オーディオケーブル、USBケーブルを接続します。そのあとにビデオ信号ケーブル、オーディオケーブル、USBケーブルを本体背面に接続します。
詳しくは次の手順をご覧ください。

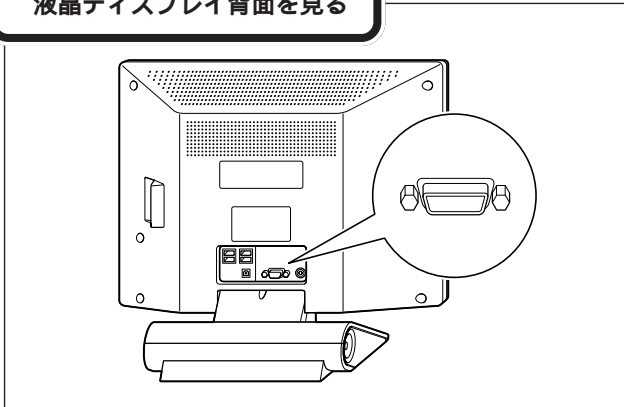
✓チェック!

ディスプレイ背面に
つながっている
USBケーブルは、コ
ネクタから外さない
でください。

液晶ディスプレイにビデオ信号ケーブルとオーディオケーブルを接続する

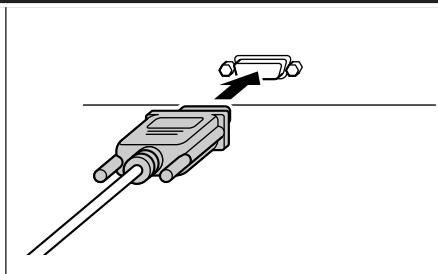
1

液晶ディスプレイ背面を見る



2

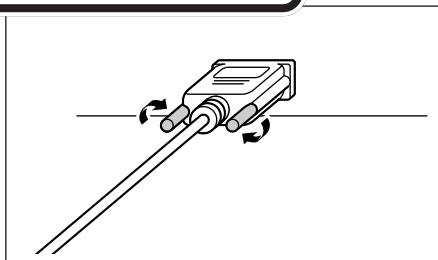
ビデオ信号ケーブルのプラグを持ち、液晶ディスプレイ背面の(15)の付いたコネクタに、プラグの台形の金具の長い辺が上側になるようにして差し込む



台形の金具の長い辺が上になるようにして差し込む

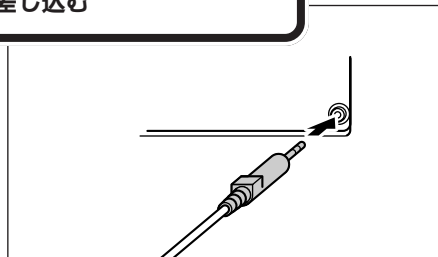
3

ネジのつまみを指で右へ回し、止まるまでしっかり固定する



4

オーディオケーブルの水色のプラグを持ち、ディスプレイ背面の(16)の付いたコネクタに差し込む



✓チェック!!

- ・プラグがうまく差し込めないときは、もう一度プラグの方向(上下の向き)を確認してください。力まかせに押し込むと、コネクタを壊してしまうおそれがあります。
- ・ビデオ信号ケーブルのプラグは、奥までしっかり差し込んでください。差し込み方が浅い場合、うまくネジ止めできないことがあります。


✓チェック!!

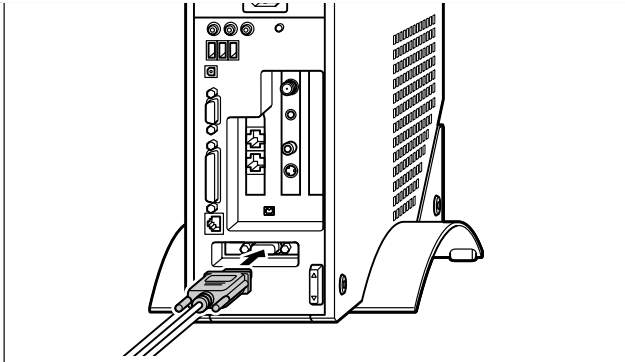
プラグのネジは、両方均等に力を加えながら締めてください。片方だけを締めると、接続不良になることがあります。

パソコン本体と液晶ディスプレイを接続する

ビデオ信号ケーブル、オーディオケーブルを本体背面に接続し、USBケーブルを液晶ディスプレイ左側面と本体背面に接続します。

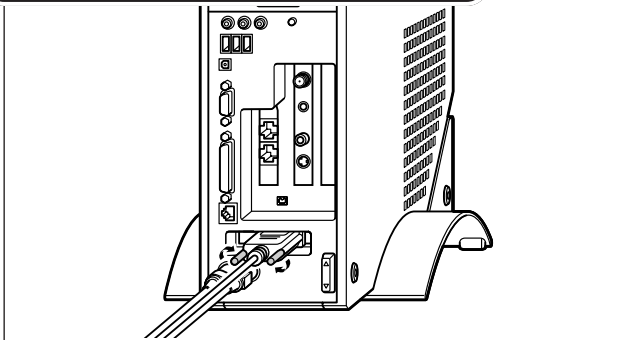
5

ビデオ信号ケーブルのプラグを持ち、本体背面の  の付いたコネクタに、プラグの台形の金具の長い辺が下側になるようにして差し込む




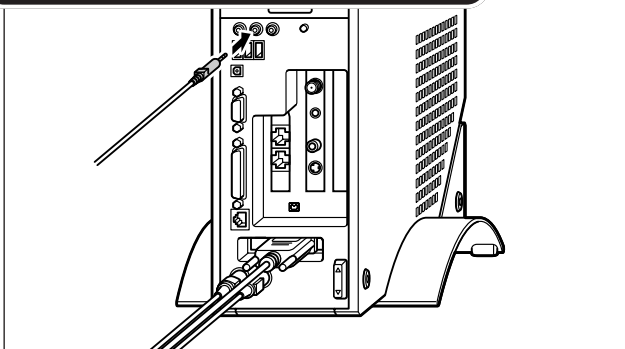
6

ネジのつまみを指で右へ回し、止まるまでしっかり固定する



7

オーディオケーブルのもう一方の黄緑色のプラグを持ち、本体背面の  (黄緑色) の付いたコネクタに差し込む

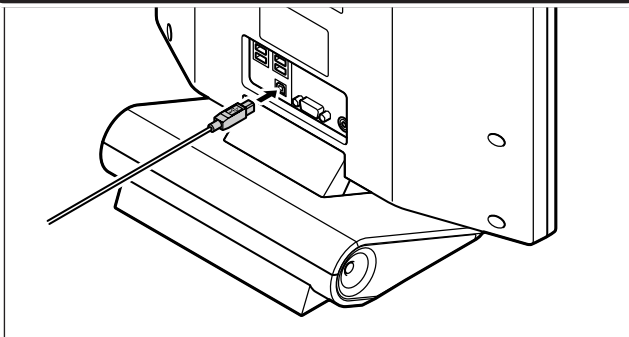


✓チェック!!

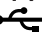
- ・プラグがうまく差し込めないときは、もう一度プラグの方向(上下の向き)を確認してください。力まかせに押し込むと、コネクタを壊してしまうおそれがあります。
- ・ビデオ信号ケーブルのプラグは、奥までしっかり差し込んでください。差し込み方が浅い場合、うまくネジ止めできないことがあります。
- ・プラグのネジは、両方均等に力を加えながら締めてください。片方だけを締めると、接続不良になることがあります。

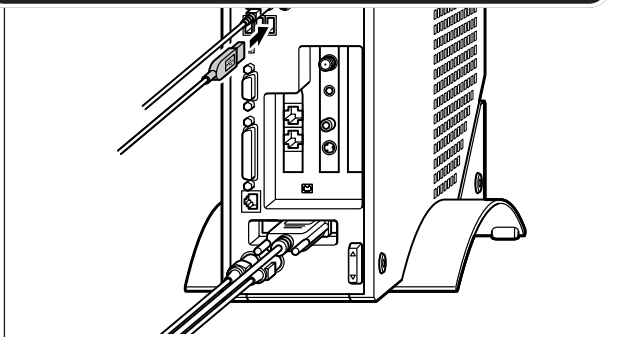
8

ディスプレイ左側面のUSBコネクタに、USBケーブルのプラグを、が上を向くように差し込む



9

本体背面のUSBコネクタに、USBケーブルのもう一方のプラグを、が右を向くように差し込む



ディスプレイ用電源ケーブルは、まだ壁などのコンセントに接続しないでください。

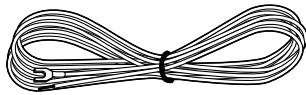
ディスプレイ用電源ケーブルを接続する場合は、このPARTの「ディスプレイの電源ケーブルを接続する」(p.30)をご覧ください。

「アースを接続する」(p.29)に進む

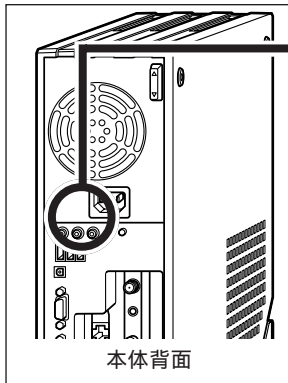
アースを接続する

パソコン本体の背面にあるアース端子のネジをゆるめて、アース線の端子を取り付けます。それからコンセントのアース端子に接続します。

用意するもの

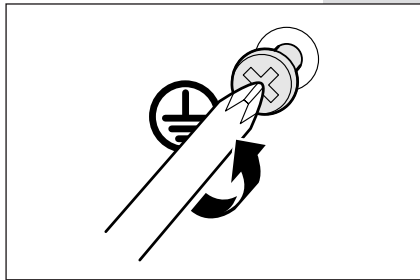


アース線（緑色の電線です。）

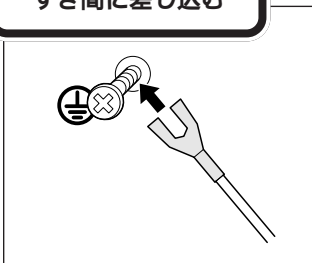


本体背面

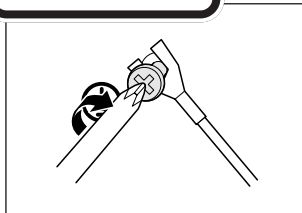
1 本体背面の⊕の付いたネジをゆるめる



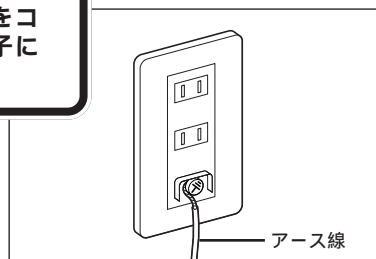
2 アース線の端子をすき間に差し込む



3 ネジをしめる



4 アース線のもう一方をコンセントのアース端子に接続する



アース線

用語

アース線

感電を防止するための電線です。パソコンのアース端子と、コンセントのアース端子をつなぐことで、万一漏電した場合の感電を防止する役目を果たします。安全のために必ず接続してください。

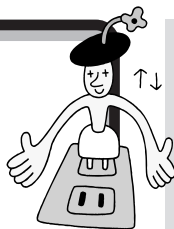
ドライバーはネジに合ったものをお使いください。合わないドライバーを使って無理にネジを回すと、ネジが壊れることがあります。

お使いの機種によっては、ネジの形状が異なる場合があります。

チェック!!

- ・ アース線は水道管につながないでください。アースできない場合があります。
- ・ アース線は、電話専用のアース端子に接続しないでください。電話に雑音が入る場合があります。
- ・ アース端子付きのコンセントが利用できない場合には、お近くの電気工事士の資格を持つ人にアース端子付きコンセントの取り付けをご相談ください。

電源ケーブルを接続する



最後に、電源ケーブルを接続します。

用意するもの

パソコン本体用電源ケーブルはパソコンに添付のものをお使いください。



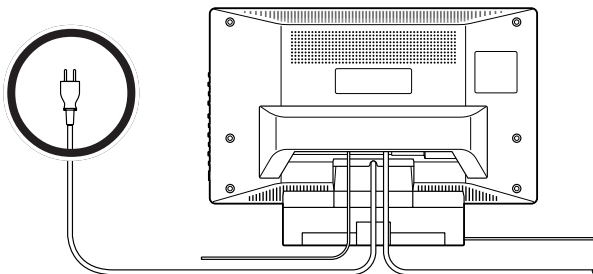
パソコン本体用電源ケーブル

ディスプレイの電源ケーブルを接続する

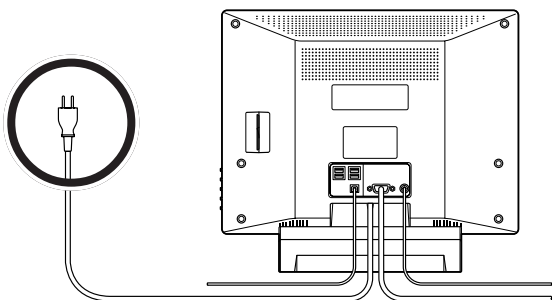
1

ディスプレイの電源プラグを持つ

TV チューナ内蔵 23 型ワイド /
TV チューナ内蔵 17 型ワイド液晶ディスプレイ



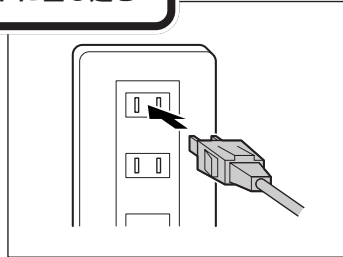
17 型液晶ディスプレイ



液晶ディスプレイの形状はモデルによって異なります。

2

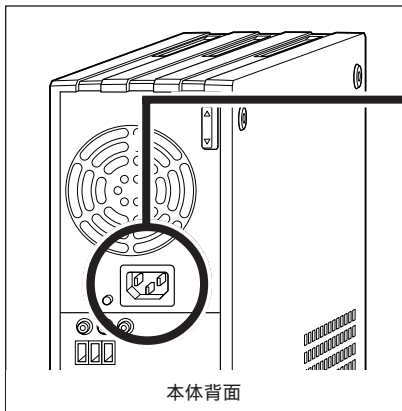
電源ケーブルのもう一方のプラグ
を壁などのコンセントに差し込む



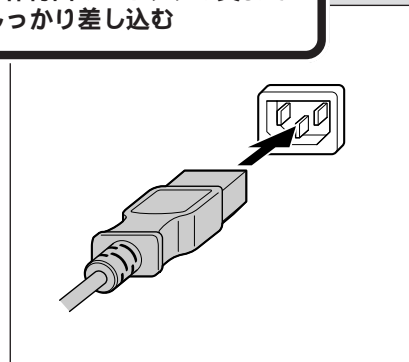
パソコン本体に電源ケーブルを接続する

1

電源ケーブルの片方の端を、
本体背面のコネクタの奥まで
しっかり差し込む

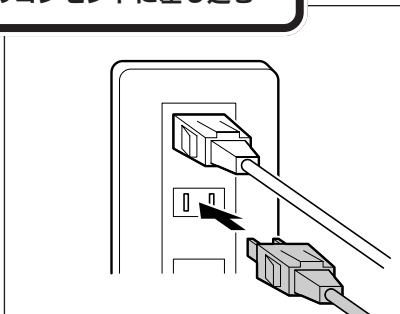


本体背面



2

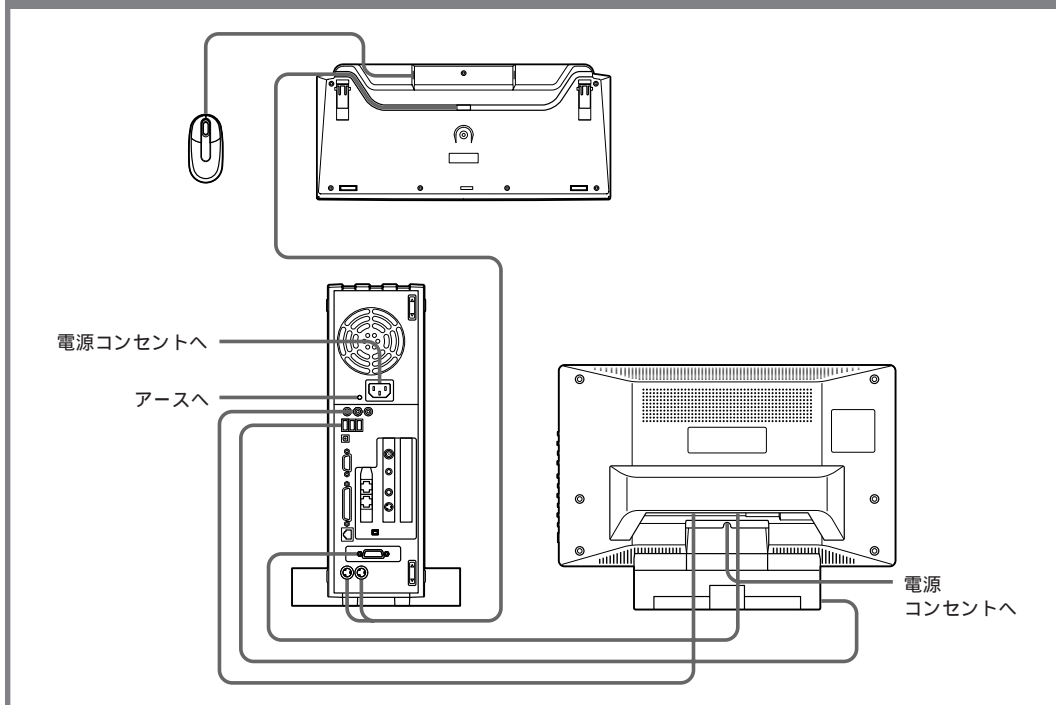
電源ケーブルのもう一方のプラグ
を壁などのコンセントに差し込む



これで接続は完了です。

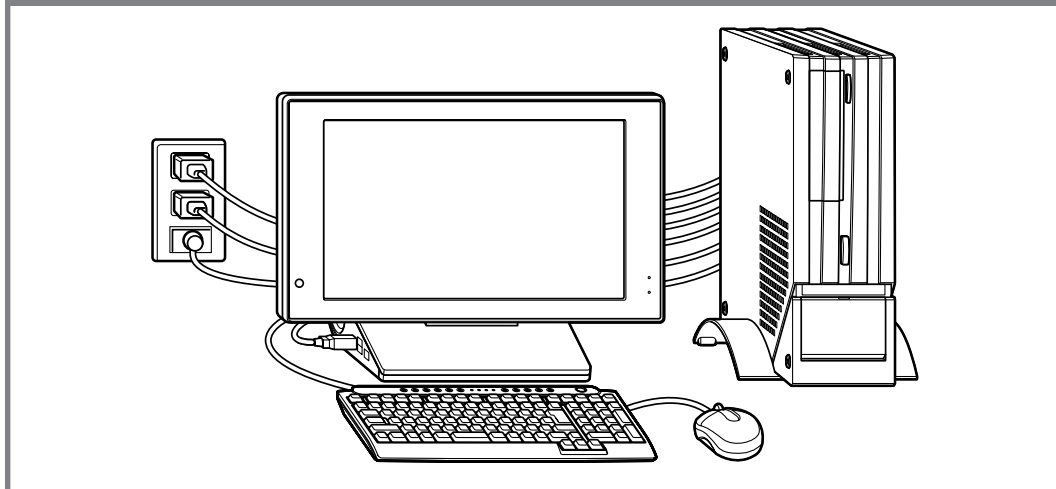
TV チューナ内蔵 23 型ワイド / TV チューナ内蔵 17 型ワイド
液晶ディスプレイの場合

接続完成図(背面)



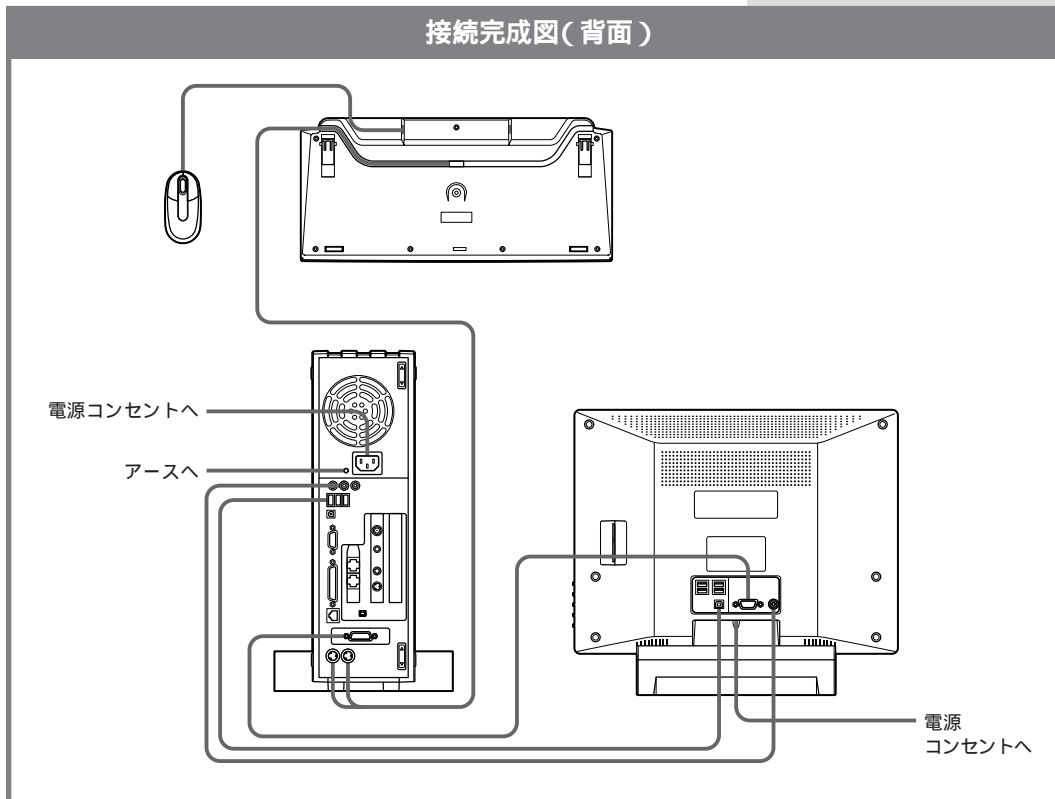
- ・液晶ディスプレイの形状はモデルによって異なります。
- ・このほかにアンテナ線の接続、リモコンの準備が必要です。これらの作業は、「PART3 電源を入れてパソコンを使えるようにする」(p.35)のあとで行ってください。詳しくは、『TVモデルガイド』と『リモコン取扱説明書』をご覧ください。

接続完成図(前面)



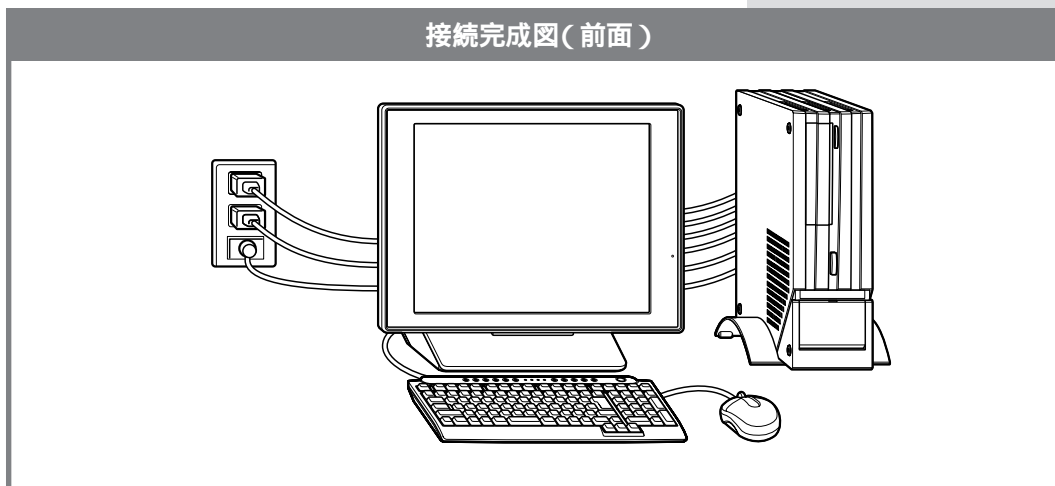
17 型液晶ディスプレイの場合

接続完成図(背面)



このほかにアンテナ線の接続、リモコンの準備が必要です。これらの作業は、「PART3 電源を入れてパソコンを使えるようにする」(p.35)のあとで行ってください。詳しくは、『TVモデルガイド』と『リモコン取扱説明書』をご覧ください。

接続完成図(前面)



プリンタなど、周辺機器の接続は、あとから

プリンタや別売の周辺機器がある場合、まだ接続しないでください。このあとの「PART3 電源を入れてパソコンを使えるようにする」の操作を先に完了させる必要があります。そのあとで『パソコン機能ガイド』をご覧になり、接続と設定を行ってください。

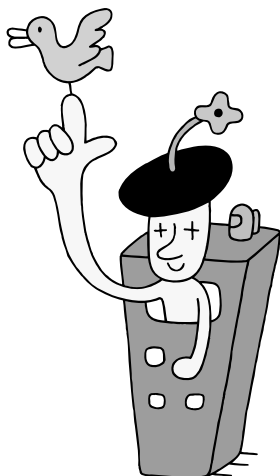
チェック!!

電源ケーブルなどが、人の通る場所がないことを再確認してください。ケーブルを足に引っ掛けたりすると、パソコンの故障の原因になるだけでなく、思わぬけがをすることもあります。

3

電源を入れて パソコンを使えるようにする

パソコンの接続は終わっていますね。それでは、いよいよ電源を入れます。最初に電源を入れるときは、このパソコンを使えるようにするためのセットアップ作業が必要です。この作業が終わらないと、パソコンは使えるようになりません。このあとの説明をよく読んで、ゆっくり確実に操作してください。





パソコンを セットアップする

ディスプレイ、パソコン本体の順に電源スイッチを押していきます。電源を入れてから、パソコンが使えるようにするための準備が完了するまで、約30分程度かかります。

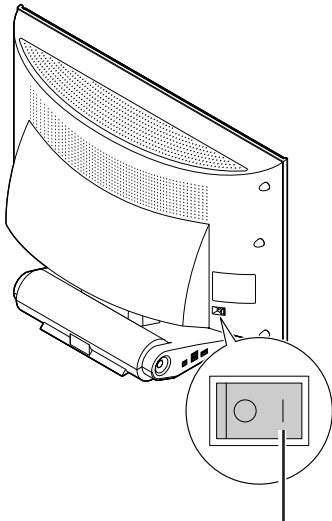
用語

セットアップ

パソコンが使えるようにすることを、セットアップといいます。セットアップが終わると、インターネット、ワープロ、表計算、ゲームなど、このパソコンの様々な機能が使えるようになります。

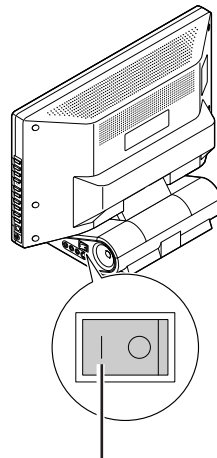
ディスプレイの電源を入れる

TVチューナ内蔵 23型ワイド液晶ディスプレイ



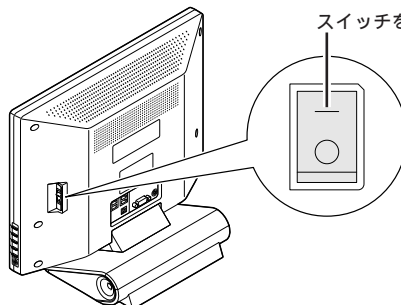
スイッチを「I」側に押すと電源が入る

TVチューナ内蔵 17型ワイド液晶ディスプレイ



スイッチを「II」側に押すと電源が入る

17型液晶ディスプレイ



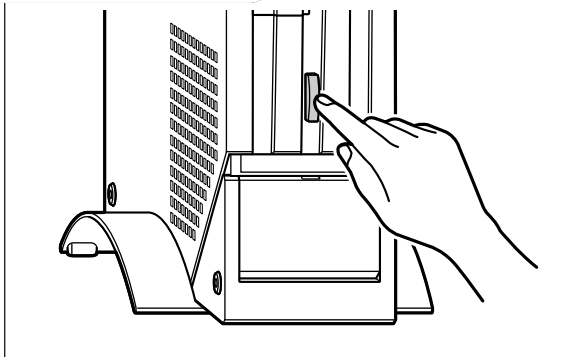
スイッチを「I」側に押すと電源が入る

ディスプレイ前面の電源ランプが点灯する

パソコン本体の電源を入れる

1

パソコン本体の電源
スイッチを押す



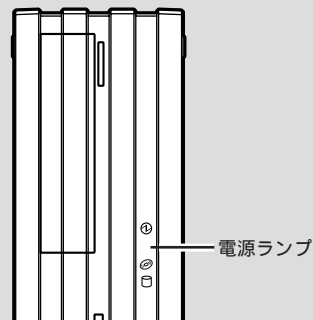
パソコン本体の電源ランプが緑色に点灯する

画面が表示されるまで、何分かかかることがあります

パソコンの電源スイッチを押してから画面が表示されるまでに数分かかることがあります。その間、WindowsのロゴやNECのロゴが表示された後などに、何度か画面が一瞬真っ暗になったり、操作できない状態が続いたりしますが、故障ではありません。あわてて電源を切ったりせずそのままお待ちください。

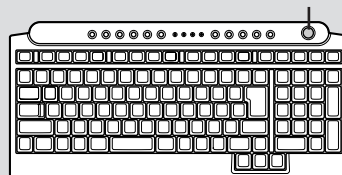
操作の途中で電源を切らない!!

p.51までの操作がすべて終わるまでに、約30分かかります。p.51の手順が完了するまでは、絶対に電源を切らないでください。もちろん、電源ケーブルをいきなり抜いたりしてはいけません。パソコンが使えるようになる前に電源を切ると、故障の原因になります。万一、停電やコンセントが抜けたなどの理由で電源が切れてしまった場合は、一度電源ケーブルを抜き、もう一度接続し直した後、電源スイッチを押してください。画面が表示される場合は、セットアップを続けてください。画面が表示されない場合は、NEC121コンタクトセンターにお問い合わせください。



キーボードの電源スイッチを押してパソコン本体の電源を入れることもできます。

キーボードの電源スイッチ

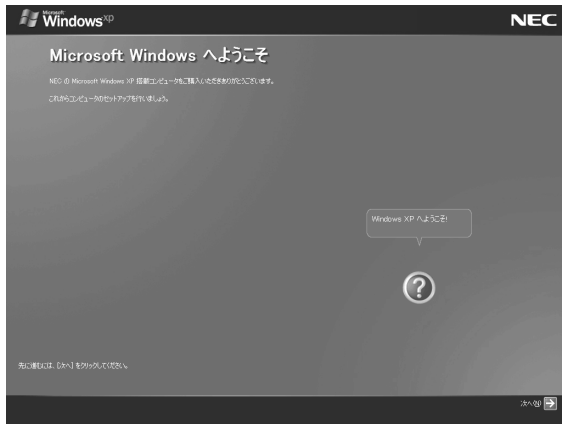


✓チェック!!

電源スイッチを押しても電源ランプが点灯しない場合、電源ケーブルの接続が不完全であることが考えられます。PART2の「電源ケーブルを接続する」(p.30)をご覧ください。

2

次の画面が表示されていることを確認する



パソコンの操作はあわてずに！

パソコンを使っているときに、次の画面に切り替わるまで、少し時間がかかることがよくあります。これは、パソコンの内部で設定などの準備処理が行われているためです。「しばらくお待ちください」といったメッセージや⌚が出ているときは、キーを押したり、マウスのボタンを何度も押ししたりしないようにしてください。



ポイント

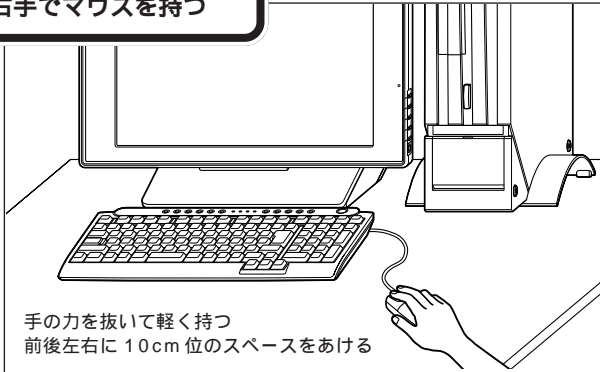
「しばらくお待ちください」といったメッセージや⌚(砂時計)が表示されているときは、パソコンが内部で処理を行っている。これらが表示されている間は、何も操作せずに待つ。

セットアップ中に困ったときは、画面右下の(?)をクリックするかキーボードの【F1】を押して、表示された項目をクリックしてください。解決のしかたが表示されます。まちがってメッセージを表示してしまった場合は、「表示しない」をクリックしてメッセージを消してください。

マウスを使って操作する

1

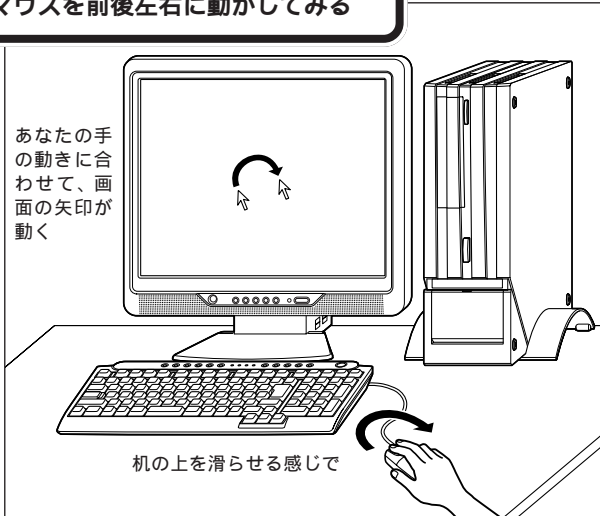
右手でマウスを持つ



手の力を抜いて軽く持つ
前後左右に10cm位のスペースをあける

2

マウスを前後左右に動かしてみる

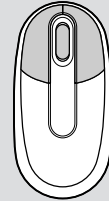


あなたの手の動きに合わせて、画面の矢印が動く

机の上を滑らせる感じで

✓チェック!!

マウスの上にある3つのボタンは、まだ押さないでください。



マウスを動かすために、マウスの前後左右に10cm位のスペースをあけておいてください。

マウスは、親指と薬指で軽くつかんで机の上を滑らせるように動かします。肩の力を抜いて、手首だけで動かすようにすることがコツです。

マウスの練習は、「パソコンのいろは」でできます。ここではマウスの動きに合わせて矢印が動くことがわかれば十分です。

📖参照

「パソコンのいろは」についてPART4の「パソコンの基本操作を学ぶ」(p.68)

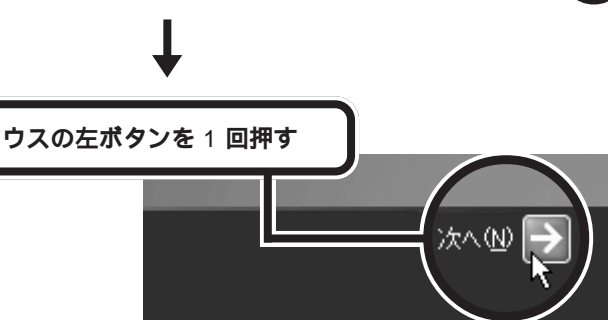


ポイント

マウスは軽く持って、机の上を滑らすように動かす。
マウスの動きに応じて、画面の矢印が動く。



3 矢印を→に合わせて、

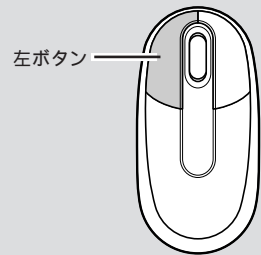


4 マウスの左ボタンを1回押す

用語

クリック

画面の文字や絵などに矢印を合わせ、マウスの左ボタンを1回押す操作を「クリック」といいます。「クリック」は、マウスを使うときの最も基本的な操作方法なので、このあとの手順でも同じ操作が何度も出てきます。しっかりマスターしてください。



使用許諾契約に同意する

1 「使用許諾契約」の内容を確認する



使用許諾契約とは？

このパソコンを使えるようにするには、パソコンに入っているソフトウェアを違法にコピーして他人に渡したりしないという契約に同意しなければなりません。同意していただけない場合は、このパソコンを使うことができません。

契約書の文章が表示された欄の右に▼(または▽)があります。この▼(または▽)の上に矢印を合わせてクリックすると、続きを読むことができます。このように、画面に内容の一部だけが表示されている場合に、表示する部分を移動させることを「スクロール」と呼びます。

2

記載内容に同意する場合は、「同意します」の左にある
○に矢印を合わせる

○の内側に矢印の先端が来るようにしてください。



3

ここでクリックする
(マウスの左ボタンを1回押す)

同意します(Y) 同意しません(N)

→ 同意します(Y) が 同意します(Y) になる



4

→ に矢印を合わせて、
クリックする

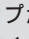
コンピュータに名前を付ける



この後の手順は、お使いのモデルによって異なります。お使いのモデルを確認して、あてはまるページへ進んでください。

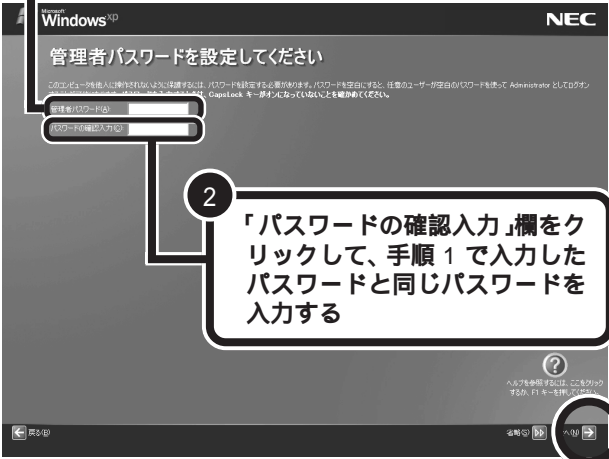
Windows XP Home Edition モデルの場合 「インターネットに接続する方法を指定する (p.44) へ進む

Windows XP Professional モデルの場合 次のページの「管理者パスワードを設定する (Windows XP Professional モデルのみ) 」へ進む

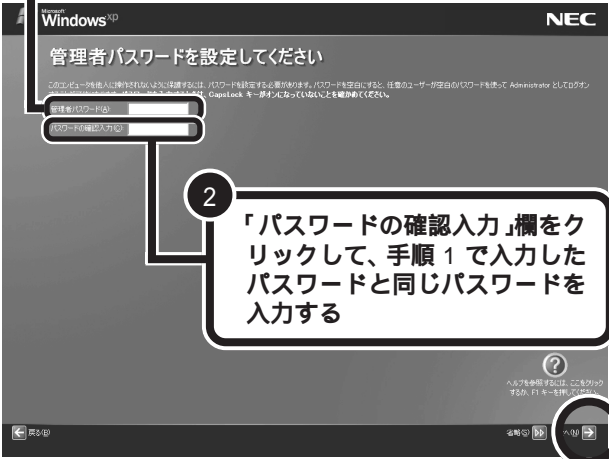
- ・ 文字入力に慣れていない場合は、ここでコンピュータ名をつけてもかまいません。コンピュータ名を入力するときは、半角英数字を使用してください。パソコンが何台あるなら「PC1」、「PC2」といった感じに。思いつかなければ「VALUESTAR」としてください。
- ・ コンピュータ名に数字を使うときは、キーボードの  のランプが点灯していることを確認してください。点灯していないときは、キーボードの【NumLock】を押してください。
- ・ コンピュータ名はセットアップ後に変更することもできます。変更の方法は、Windows の「ヘルプとサポート」(p.67) で「コンピュータ名」で検索し、「コンピュータ名を変更する」をご覧ください。

管理者パスワードを設定する(Windows XP Professional モデルのみ)

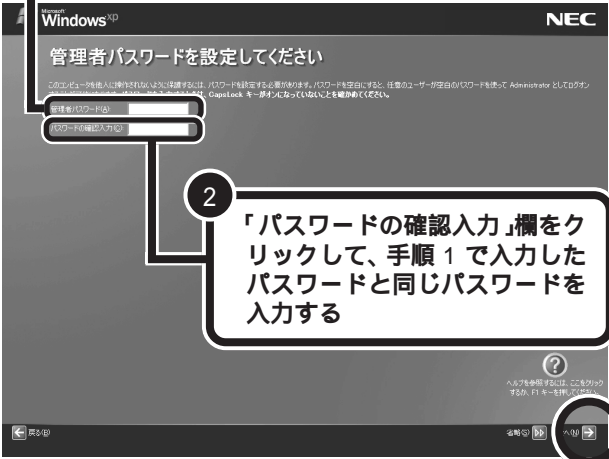
1 「管理者パスワード」欄をクリックして、管理者パスワードを入力する

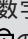


2 「パスワードの確認入力」欄をクリックして、手順 1 で入力したパスワードと同じパスワードを入力する




3 → をクリックする

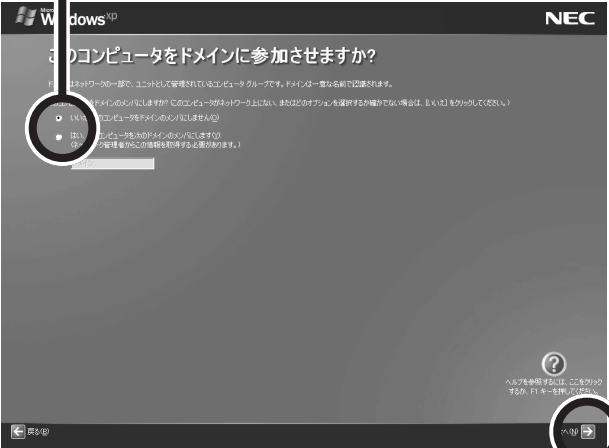


- ・パスワードは覚えやすく、忘れないようなものにしてください。
- ・パスワードには、大文字/小文字の区別があります。
- ・パスワードに数字を使うときは、キーボードの  のランプが点灯していることを確認してください。点灯していないときは、キーボードの【NumLock】を押してください。
- ・入力したパスワードは「 」で表示されます。
- ・パスワードはセットアップ後に変更することもできます。変更の方法は、Windows の「ヘルプとサポート」(p.67)で「パスワード」で検索し、「パスワードを変更する」をご覧ください。

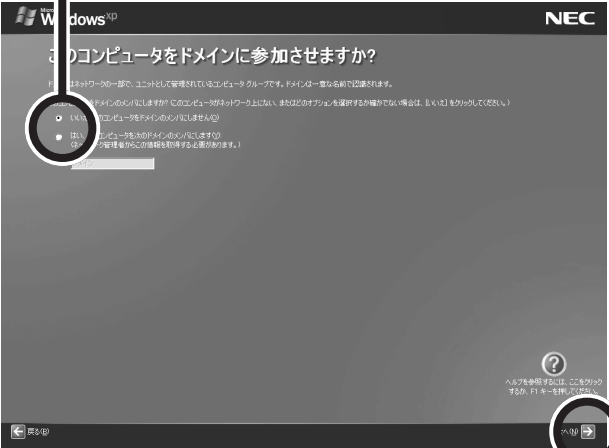
ドメインの参加をキャンセルする(Windows XP Professional モデルのみ)

「このコンピュータをドメインに参加させますか?」の画面が表示された場合は、以下の操作を行ってください。画面が表示されない場合は、次のページの「インターネットに接続する方法を指定する」に進んでください。

1 「いいえ、このコンピュータをドメインのメンバにしません」の左が  になっていることを確認する



2 → をクリックする



コンピュータをドメインに参加させる場合は、セットアップ完了後に設定してください。設定方法については、Windowsの「ヘルプとサポート」(p.67)で「ドメイン」で検索し、「ドメインに参加する」をご覧ください。

インターネットに接続する方法を指定する

「インターネット接続が選択されませんでした」または「インターネットに接続する方法を指定してください。」の画面が表示された場合は、以下の操作を行ってください。画面が表示されない場合は、次のページの「ユーザー登録をキャンセルする」に進んでください。



1

▶▶(省略)をクリックする

インターネットに接続する方法は、セットアップが終わった後で設定することもできます。詳しくは、セットアップ完了後に、電子マニュアル「ばそガイド」-「インターネットと電子メール」-「インターネットに接続する」をご覧ください。

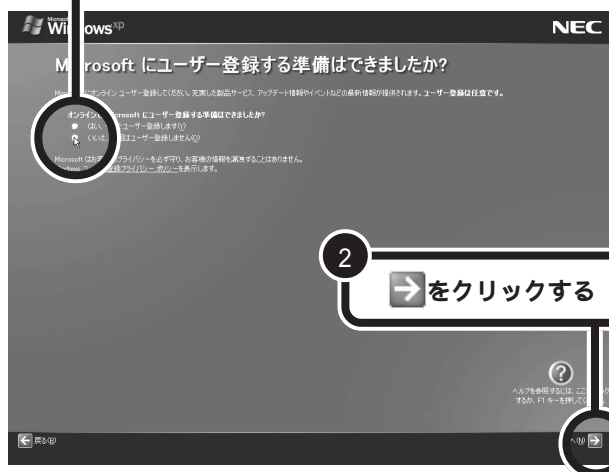
ユーザー登録をキャンセルする

「Microsoftにユーザー登録する準備はできましたか?」の画面が表示された場合は、以下の操作を行ってください。画面が表示されない場合は、次のページの「インターネットアクセスのセットアップをキャンセルする」に進んでください。

1

「いいえ、今回はユーザー登録しません」の左にある○の中に矢印の先端を合わせ、クリックする

「いいえ、今回はユーザー登録しません」の左の○が●になります。



2

→をクリックする

ユーザー登録はセットアップが終わった後で、「ユーザー登録ウィザード」で行うこともできます。詳しくは、Windowsの「ヘルプとサポート」(p.67)で「ユーザー登録」で検索し、「オンラインユーザー登録を使用する」をご覧ください。

✓チェック!!

「いいえ、今回はユーザー登録しません」の左にある○をクリックしないで、→をクリックしてしまった場合は、次の画面で←をクリックしてやり直してください。

インターネットアクセスのセットアップをキャンセルする

「今すぐインターネットアクセスのセットアップを行いますか？」の画面が表示された場合は、以下の操作を行ってください。画面が表示されない場合は、次のページの「コンピュータを使うユーザーを指定する」に進んでください。

1

「いいえ、今回はインターネットに接続しません」の左にある○の中に矢印の先端を合わせ、クリックする

「いいえ、今回はインターネットに接続しません」の左の○が●になります。



2

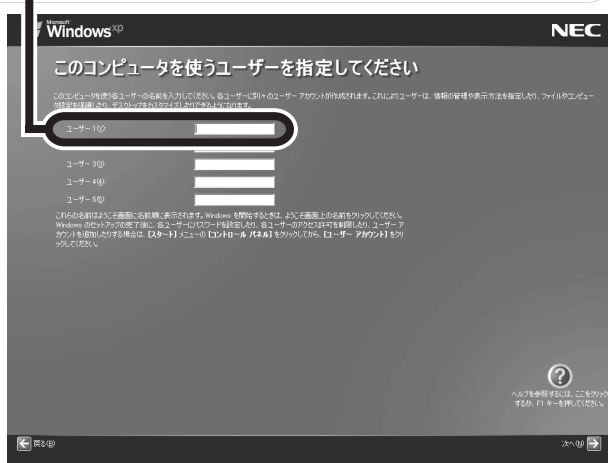
→ をクリックする

コンピュータを使うユーザーを指定する

1

「ユーザー 1」欄にカーソル(|)が点滅していることを確認する

点滅していないときは、「ユーザー 1」欄をクリックしてください。







2

キーボードから名前を入力する

ここでは、まだ文字入力に慣れていない方のために日本語入力をオフの状態にしてローマ字で入力する手順を説明します。

【例】

「mita」と入力する場合

日本語入力がオフの状態では、キーボードから     の順でキーを押す。

入力を間違えたら

- ・カーソルの左側の文字を消すには:【BackSpace】
- ・カーソルの右側の文字を消すには:【Delete】
- ・カーソルを動かすには:【 】【 】
- ・キーを押しても文字が入力されないときは:
入力欄にカーソル「 | 」が表示されているかどうか確認してください。
表示されていないときは、入力欄をクリックしてください。

3

入力したユーザー名を下の欄に控える

このパソコンを再セットアップする時に必要になりますので、入力したユーザー名は必ず控えておいてください。

ユーザー名:

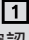
✓チェック!!

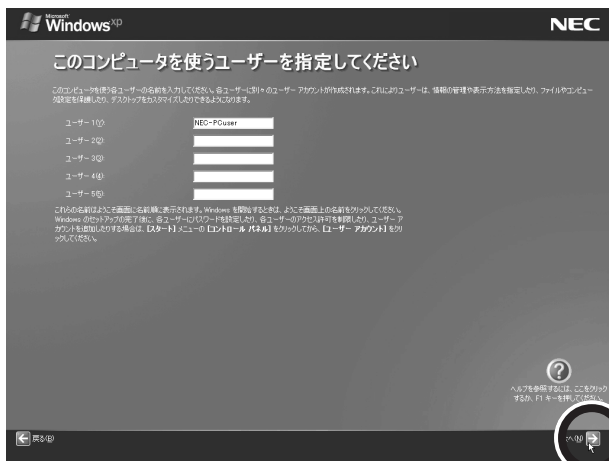
ここでは「ユーザー 1」のみ入力してください。ユーザー名は、セットアップが終わった後で追加や変更ができます。詳しくは、Windows の「ヘルプとサポート」(p.67)をご覧ください。

日本語入力のオンとオフは、キーボードの【半角/全角】を押して切り替えることができます。このとき、日本語入力ツールの表示は次のようになります。



「A」と表示されているときは英数字で、「あ」と表示されているときはかなで入力されます。

ユーザー名に数字を使うときは、キーボードの  のランプが点灯していることを確認してください。点灯していないときは、キーボードの【NumLock】を押してください。



4 →をクリックする

パソコンを使う準備をする



1 →をクリックする

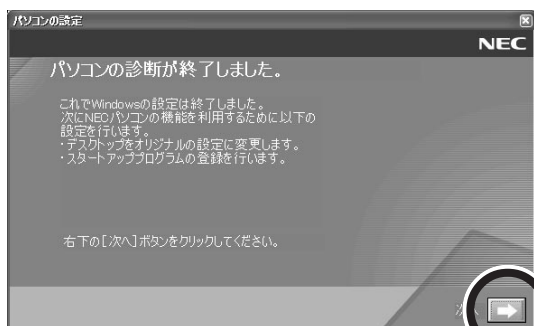
2 次の画面が出るまで待つ

「完了」をクリックすると、Windows が再起動(自動的に電源が切れ、再び電源が入ること)します。再起動中、画面が一瞬真っ暗になったり、操作できない状態が続いたりしますが、故障ではありません。電源を切らずにそのままお待ちください。Windows の再起動後、「パソコンの設定」画面が表示されます。

**まだセットアップは完了していません。
続けて、次の手順へ進んでください。**

3

下の画面が表示されていることを確認する



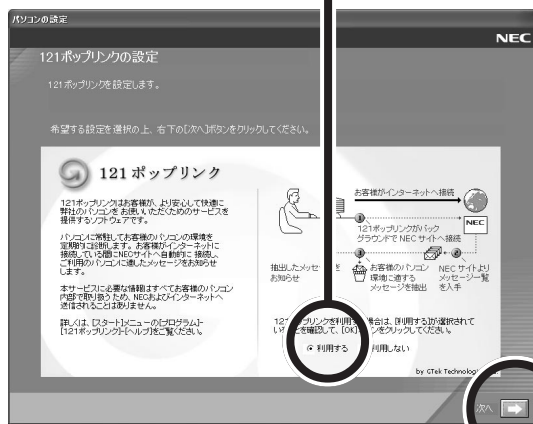
4

をクリックする

121 ポップリンクを設定する

1

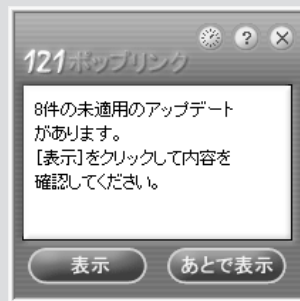
「利用する」の左が☑になっていることを確認する



2

をクリックする

121 ポップリンクは、お客様が安心して快適にパソコンをお使いいただくためのサービスを提供するソフトウェアです。121 ポップリンクをご利用になると、お使いのパソコンに適したお知らせや、必要な NEC サポートプログラム情報(ドライバ・修正モジュールなど)が、インターネットを通じて NEC から届くようになります。



121 ポップリンクの設定は、セットアップ後に変更することもできます。詳しくは、セットアップ完了後に、電子マニュアル「ばそガイド」-「アプリケーションの紹介と説明」-「50 音別目次」をご覧ください。

↓ 次の画面が表示される



Windows が再起動(自動的に電源が切れ、再び電源が入ること)し、「システムの復元ポイントの設定」画面が表示されます。しばらくこの画面が表示された後、自動的に再起動します。次ページの画面が表示されるまで何も操作せずにお待ちください。

正しくセットアップできたかを確認する

1

下の画面が表示されていることを確認する



この画面が表示されれば、正しくセットアップが行われています。

2

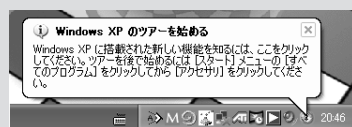
パソコンの「日付と時刻」の設定が正しいかを確認する





時刻は画面の右下に表示されます。
日付と時刻が正しくない場合は、設定し直してください。

これでセットアップの作業は完了です。

次回から、パソコンの電源を入れると、1～2分後には、いつもこの画面が表示されるようになります。この画面全体をデスクトップといいます。デスクトップには、いろいろなものが表示されていますがパソコンに慣れてない人は、まだ画面をクリックしたりしないで、まずは、どんなものがあるか見てみましょう。




画面右下に「Windows XP のツアーを始める」と表示される場合は、をクリックするとWindows XPの新機能についての紹介を見ることができます。Windows XPの新機能についての紹介をあとで見る場合は、「Windows XP のツアーを始める」のをクリックしてください。

 参照

デスクトップ PART4の「デスクトップってなに？」(p.64)

 参照

日付と時刻の設定方法 電子マニュアル「 ぱそガイド」-「パソコンの練習と基本」-「お助け操作集」-「その他」

必要に応じて、パソコンを守る設定を行う


このパソコンには、プログラムやデータを守るためのソフトが添付されています。マカフィー・ウイルススキャンは、パソコンにコンピュータウイルス(パソコンの動作に悪影響のある不正なプログラム)がひそんでいないかチェックするソフトです。PCGATE Personal(ピーシーゲート パーソナル)はインターネットからの不正アクセスからパソコンを守るためのセキュリティソフトです。必要に応じて、これらのソフトの設定を行ってください。

大切なデータは、バックアップをとる


パソコンのデータが保存されているハードディスクは、ちょっとした衝撃によって壊れたり、長い間使いつづけているうちに突然動かなくなることがあります。このとき、ハードディスクを交換したり、再セットアップすることで、パソコンを購入時の状態に戻すことはできますが、自分で作ったデータは元に戻すことはできません。万一のアクシデントに備えて、自分が作った大事なデータは、必ずバックアップをとるように心がけてください。なお、「バックアップ-NX」を使ってDドライブにデータを保存すると、ハードディスクが壊れたときにデータを元に戻すことができなくなるため、「RecordNow DX」を使って、別売のDVD-RやCD-Rなどにバックアップしたデータを保存することをおすすめします。

また、トラブルがどうしても解決できないときに行う「再セットアップ」は、ハードディスクにある再セットアップ用データを使っていますが、ハードディスクが故障してしまうと「再セットアップ」すらできなくなります。このような事態に備えて、「再セットアップディスク作成ツール」を使って、再セットアップ用データを別売のDVD-RやCD-Rなどに移しておく(「再セットアップ用CD/DVD-ROM」を作っておく)ことをおすすめします。


最新のウイルスに備えてウイルス定義ファイルを更新(アップデート)する

このパソコンでは、はじめてアップデート機能を利用した日から90日間、無料でマカフィー・ウイルススキャンの更新サービスを受けられます。更新サービスの利用中は、インターネットを使用して、「マカフィー・ウイルススキャン」を最新の状態に更新できます。新種のウイルスに対応するために、必ず更新するように心がけてください。「マカフィー・ウイルススキャン」の更新について詳しくは、電子マニュアル『ばそガイド』アプリケーションの紹介と説明』50音別目次』マカフィー・ウイルススキャン」をご覧ください。

参照

マカフィー・ウイルススキャン、PCGATE Personalについて 電子マニュアル『ばそガイド』アプリケーションの紹介と説明』-「50音別目次」

チェック!!


インターネットやLANなどの設定を行うと、PCGATE Personalの「ネットワークセキュリティウィザード」が表示されることがあります。電子マニュアル『ばそガイド』インターネットと電子メール』インターネットを使いこなす』-「不正アクセスからパソコンを守るには」をご覧ください。

用語

バックアップ

万一、データが消えてしまっても元に戻せるように、他のドライブやメディア(CD-R/RWなど)にデータを複製しておくこと。

参照

- ・「バックアップ-NX」,「RecordNow DX」について 電子マニュアル『ばそガイド』-「アプリケーションの紹介と説明』-「50音別目次」
- ・再セットアップ用CD/DVD-ROMを作成する 『困ったときのQ&A』PART2の「再セットアップ用CD/DVD-ROMを使って再セットアップする」



お客様登録を行う

NECでは、NECパーソナル商品をご購入いただいたお客様へ、サービス・サポートでの「121(ワン・トゥ・ワン) = お客様一人一人に向き合う」を実現するために、お客様登録をおすすめしております。

お客様登録を行うと、こんなに便利！

登録料・会費無料

お客様登録をしていただきますと、以下のさまざまなサービス・サポートをご提供いたします。

電話サポート

電話で121コンタクトセンターに商品に関する技術的なお問い合わせができるようになります。

インターネットサービス&サポート

NECパーソナル商品総合情報サイト「121ware.com」で「ログインID」を取得していただきますと、ご登録商品に応じたサポート情報やサポートプログラム(ドライバ、モジュール)をいち早くご提供いたします。また、自動アップデートサービスでパソコンを常に最新の状態でお使いいただけます。

メールサービス

ご利用製品のサポート情報、新商品情報(商品広告など含む)、お買い得情報、講習会やキャンペーンのご案内などをメールマガジンにてお届けいたします。

携帯電話・FAXでのメールアドレスのご登録はご遠慮ください。

✓チェック!!

- ・ NEC121コンタクトセンターに技術的なお問い合わせをする際は、「お客様登録番号」が必要になります。「お客様登録番号」はインターネットで登録された場合、121ware.comのマイアカウントに表示されます。「NECオンラインお客様登録」または「お客様登録申込書(FAX)」で登録された場合は、Eメールまたは郵送でお知らせしています。
- ・ 121wareは、キーボードの【121ware】ボタンを押して見ることができます。

📖参照

インターネットに接続する方法
電子マニュアル📖「ばそガイド」-
「インターネットと電子メール」-「インターネットに接続する」

お客様登録の方法について

「インターネット」による登録をおすすめします。

お客様登録をしながら、NEC パーソナル商品総合情報サイト「121ware.com」でさまざまなサービス&サポートをご利用するための「ログインID」も同時に取得できます。

下記の方法からいずれかひとつをお選びください。

1. インターネットで登録する

オススメ!

インターネットに接続して、NEC のパーソナル商品総合情報サイト「121ware.com」のマイアカウントから登録していただく方法です。

<http://121ware.com/my/> へアクセス

詳しくは「お客様登録ガイド」をご覧ください。

2. 「NEC オンラインお客様登録」で登録する

[ご注意]ISDN・ADSL・CATV・光ファイバー等の回線および携帯電話・PHSの接続では、オンライン登録できませんので、他の方法でご登録ください。

専用のソフトウェア「NECオンラインお客様登録」を使って登録する方法です。登録はパソコン本体に内蔵のモデムと電話回線を使用してフリーコールで行われますので、インターネット接続環境をまだお持ちでない方もご利用できます。

詳しくは「お客様登録ガイド」をご覧ください。

3. 「お客様登録申込書(FAX)」で登録する

商品に添付されている専用FAX用紙を使って登録する方法です。

詳しくは「お客様登録申込書(FAX)」をご覧ください。

これで、パソコンの準備はOK!

チェック!!

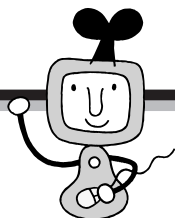
- ・「NEC オンラインお客様登録」または「お客様登録申込書(FAX)」で登録された方が121ware.comのサービスをご利用するには、Eメールまたは郵送でご連絡いたします「お客様登録番号」が届き次第、インターネットにて「ログインID」を取得していただくことになりますので、あらかじめご了承ください。
- ・121wareは、キーボードの【121ware】ボタンを押してみることができます。
- ・パソコンにはじめて触れる方や文字入力に自信がない方は、このパソコンに入っている学習ソフト「パソコンのいろは」で文字入力を練習してから、登録をおすすめします。

参照

- ・「121ware.com」について『121wareガイドブック』
- ・「パソコンのいろは」の使い方PART4の「パソコンの基本操作を学ぶ」(p.68)
- ・インターネットに接続する方法 電子マニュアル「パソコンガイド」-「インターネットと電子メール」-「インターネットに接続する」

次のページに進んで、正しい電源の入れ方と切り方を覚えておきましょう。

電源の入れ方と切り方



正しい電源の入れ方と切り方を、覚えておきましょう。大切なデータやパソコンを守るために、正しい手順で操作してください。

電源を入れる

1

ディスプレイの電源ランプを確認する

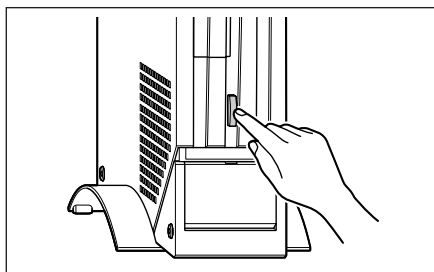
- ・ディスプレイの電源ランプが点灯していたら、ディスプレイの電源は入っています。次の手順に進んで、他の機器やパソコンの電源を入れてください。
- ・ディスプレイの電源ランプが点灯していなかったら、ディスプレイの電源が入っていません。まずディスプレイの電源スイッチを押して電源を入れてください。

2

他の周辺機器を接続している場合は、それらの電源を入れる

3

パソコン本体の電源スイッチを押して、パソコン本体の電源を入れる



✓チェック!!

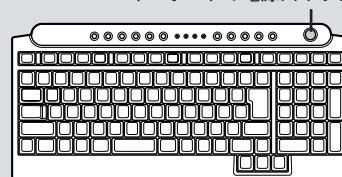
電源を入れる操作は、電源が切れてから5秒以上の間隔を空けて行ってください。

📖参照

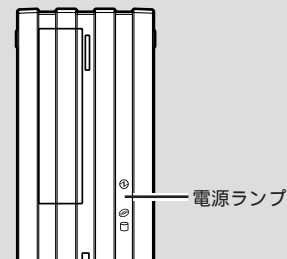
電源スイッチを押しても電源が入らない場合 『困ったときのQ&A』 PART1の「電源のオン/オフ」

キーボードの電源スイッチを押してパソコン本体の電源を入れることもできます。

キーボードの電源スイッチ



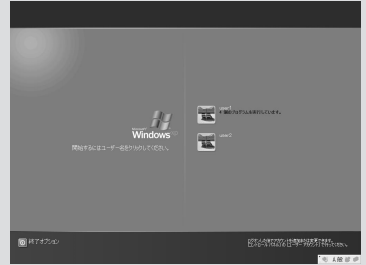
パソコン本体の電源が入っているときには、電源ランプが緑色に点灯します。



↓ 1 ~ 2 分後に次の画面が表示される



ユーザーパスワードの設定をしたり、ユーザーを2人以上登録すると、Windows起動時に、ユーザー選択の画面が表示されるようになります。この場合は、起動するユーザーの名前をクリックし、必要であればパスワードを入力してください。左の画面が表示されます。



電源を切る

パソコンの内部には突然電源を切ってしまうと具合が悪い部品やソフトも入っています。次の手順にしたがって電源を切ると、これらの部品やソフトの動作終了を自動的にチェックして、安全に電源を切ることができます。

1

画面左下にある「スタート」をクリックする



↓ スタートメニューが表示される



2

「終了オプション」をクリックする



チェック!!

電源を切る前にデータを保存し、ソフトを終了しておいてください。電源を切るときは、電源スイッチを押さずに、ここで説明する手順で操作することをおすすめします。キーボードやマウスの操作ができなくなったなど、左の方法で電源が切れないときは、電源スイッチを4秒以上押し続けることで電源を切ることができます。ただしパソコンに負担がかかるので通常はつかわないでください。

用語

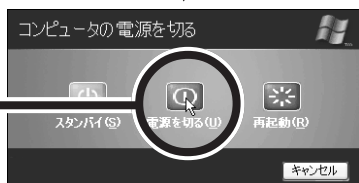
スタートメニュー

画面左下にある「スタート」(「スタート」ボタンと呼びます)に矢印を合わせ、マウスの左ボタンを1回押すと、スタートメニューが表示されます。スタートメニューから「終了オプション」を選ぶと、パソコンの電源を切ることができます。また、ソフトウェアを利用したり、いろいろな設定を行ったりするときにも利用できます。

画面中央に、これが表示される



3 「電源を切る」をクリックする



自動的にパソコン本体の電源が切れ、パソコン本体の電源ランプが消えます。

4

パソコン本体の電源ランプが消えて画面が暗くなったことを確かめる(ディスプレイの電源ランプの色が変わる)

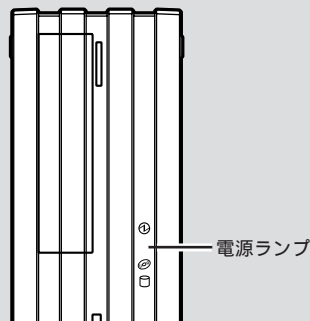
パソコン本体の電源が切れると、ディスプレイの画面が真っ暗になりますが、ディスプレイの電源が切れたわけではありません。就寝時や外出時など長時間パソコンを使わない場合は、ディスプレイの電源スイッチを押して、電源を切っておきましょう。

5

他の周辺機器を接続している場合は、それらの電源も切る

電源が切れなくなってしまったときは

「電源を切る」(p.57)の手順で電源が切れなくなってしまった場合は、パソコン本体の電源スイッチを約4秒以上押しつづけると、強制的に電源を切ることができます。強制的に電源を切った後に、5秒以上待ってからもう一度電源スイッチを押してパソコンの電源を入れ、「電源を切る」(p.57)の手順で正しく電源を切り直してください。



✓チェック!!

この方法で電源を切ると、パソコンに負担がかかります。パソコンが起動しなくなる可能性もあります。どうしても電源が切れない場合以外は、この操作は行わないでください。電源を入れ直したときに、「チェックディスク」の画面が表示された場合は、画面の指示にしたがって操作してください。

📖参照

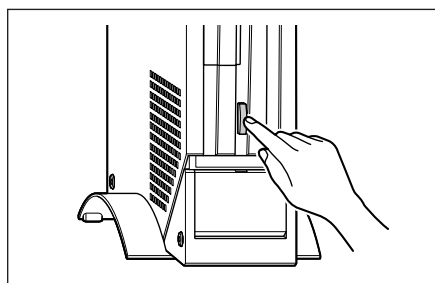
強制的に電源を切る 『困ったときのQ&A』PART1の「電源のオン/オフ」

省電力機能について

マウスを動かさなかったり、キーボードのキーに触れなかったりする状態が20分以上続くと、自動的に画面が真っ暗になります。これは無駄な電力を使わないように、省電力機能が働いたためです。この場合、次の操作をすることで省電力状態になる前の状態に戻すことができます。

1

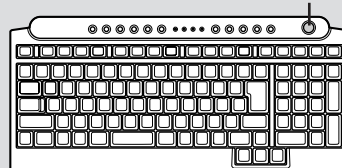
本体の電源スイッチを押す



それでも画面が表示されないときは、ディスプレイの省電力機能が働いていることが考えられます。その場合は、マウスを軽く動かしてください。

キーボードの電源スイッチを押しても省電力状態になる前の状態に戻せません。

キーボードの電源スイッチ



参照

省電力機能について 電子マニュアル「[はそガイド](#)」-「パソコンの設定」-「パソコンの機能」-「省電力機能の設定」、『[パソコン機能ガイド](#)』PART4の「省電力機能」

これからの進め方



ここまでで、このパソコンを使う準備は整いました。
このページでは、これからの進め方をチェックしてみま
しょう。

パソコンの画面について知りたい

PART4の「デスクトップってなに?」(p.64)では、パソコン
の画面全体(デスクトップ)にあるアイコンの名前や使いかた、
デスクトップ左下にある「スタート」をクリックすると表示され
るスタートメニューの使いかたについて説明しています。



パソコンの基本操作を学習したい

このパソコンには、ソフトを操作しながらパソコンやインターネット、
メールの基本的な使い方を学習するソフト「パソコンのいろは」があ
ります。



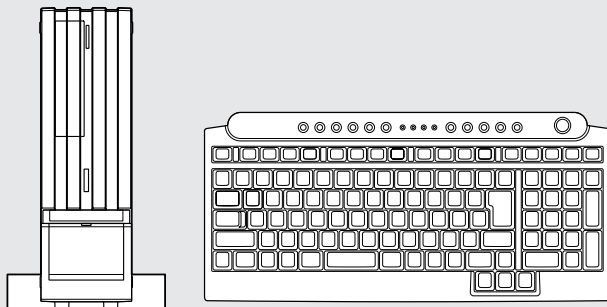
参照

「パソコンのいろは」の使いかた PART4の「パソコンの基本操作を学ぶ」
(p.68)



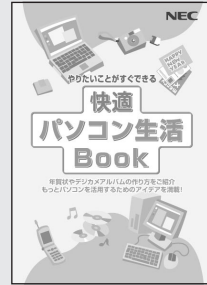
パソコンの各部の名前と働きを知りたい

PART4の「各部の名称と役割を覚えよう」(p.72)では、パソコン本体やキーボードの各部の名前や働
きについて説明しています。



パソコンを活用したい

このパソコンには、パソコンを使いこなすためのヒントがたくさん記載されている『快適パソコン生活Book』が添付されています。「パソコンで何ができるの?」「やりたいことがあるけどどうしたらいいの?」そんなときは『快適パソコン生活Book』をご覧ください。



インターネットをはじめたい

「付録 ここからはじめるインターネット&メール」(p.81)では、インターネットをはじめめる前に必要な準備やインターネットが利用できるまでの流れを分かりやすく説明しています。これからインターネットをはじめたいかたも、すでにインターネットを利用していてブロードバンドをはじめたいかたも、まずはこちらをご覧ください。



買い換えたパソコンを快適に使いたい

「付録 パソコン引っ越しガイド」(p.97)では、パソコンを買い換えたかたが、新しいパソコンを今までのパソコンと同じように使いはじめられるようにする方法を説明しています。「インターネットの「お気に入り」やメールの設定をそのまま使いたい」「新しいパソコンでも周辺機器を使い続けたい!」そんなかたは、こちらをご覧ください。

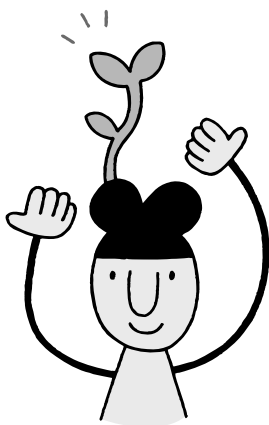


P A R T

4

パソコンを使いはじめよう

いよいよ本格的にパソコンを使いはじめます。
デスクトップやスタートメニュー、CD-ROM
(シーディーロム)などの使い方をマスターして
ください。



デスクトップってなに?

このパソコンの画面全体をデスクトップといいます。このデスクトップが、パソコンを使うための舞台になります。Windows XP(ウィンドウズ エクスペー)は、いろいろなソフトを動かすためのベースになるソフトですが、この「デスクトップ」がWindows XPの顔なのです。



「インターネットを始めよう」
インターネットプロバイダに入会するためのオンラインサインアップソフトを起動できます。詳しくは、この後の「付録 ここからはじめるインターネット&メール」をご覧ください。

「オンラインサービスのご紹介」
インターネット上のさまざまな情報への入り口です。

「BIGLOBE(ビッグロブ)でインターネット」
NECが運営するプロバイダ、BIGLOBEでインターネットをはじめましょう。BIGLOBEのインターネット接続サービスなどの内容を説明しています。また、ここからこれらのサービスに入会したり、インターネット接続の設定を行ったりできます。詳しくは、この後の「付録 ここからはじめるインターネット&メール」をご覧ください

「ごみ箱」

いらないファイルやフォルダは、このごみ箱に捨てます。

「ばそガイド」

ここをダブルクリックすると、このパソコンの電子マニュアル「ばそガイド」を見ることができます。

「NECオンラインお客様登録(ユーザ登録)」

ここをダブルクリックしてお客様登録を行うことができます。登録後は、このアイコンは消えます。詳しくは『お客様登録ガイド』をご覧ください。

「スタート」

「スタート」をクリックすると、スタートメニューが表示されます。ここから、ソフトを起動したり、いろいろな設定をしたり、ファイルを探したり、Windows XPを終了したりできます(p.66)。

アイコン

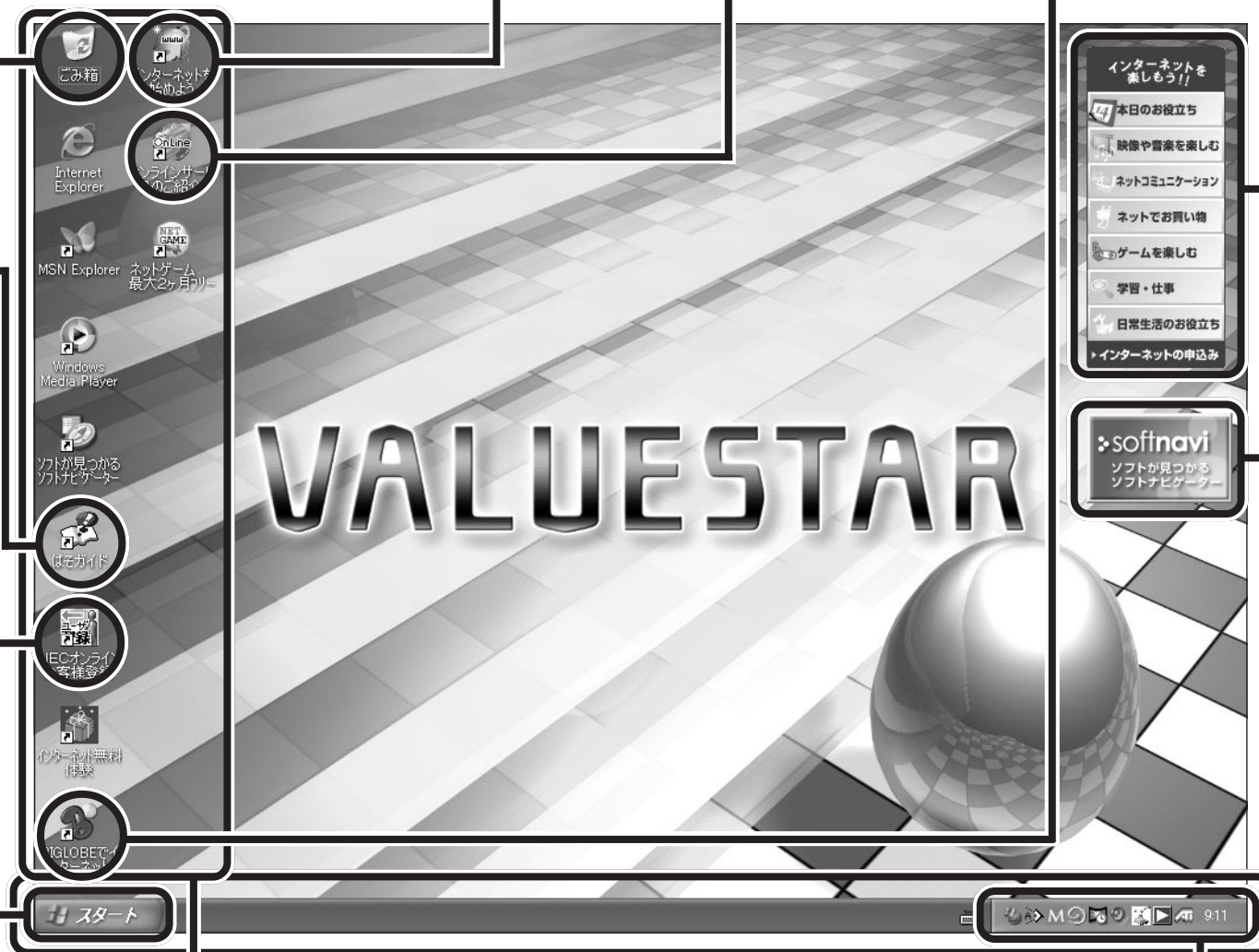
ソフトなど、よく使うファイルが小さい絵(アイコン)で表示されます。アイコンをダブルクリックすると、ソフトを起動したり、ファイルを開いたりできます。

タスクバー

デスクトップのいちばん下には、起動しているソフトや、開いているウィンドウなどがボタンで表示されます。

通知領域

いろいろな設定のためのアイコンやソフトのアイコンが並んでいます。



インターネットを楽しむスターター

インターネット上のさまざまな情報への入り口です。詳しくは、電子マニュアル「ばそガイド」-「アプリケーションの紹介と説明」-「50音別目次」をご覧ください。

ソフトナビゲータースターター

このパソコンに入っているソフトをやりたいこと別に探すことができます。詳しくは『快適パソコン生活Book』をご覧ください。

チェック!!

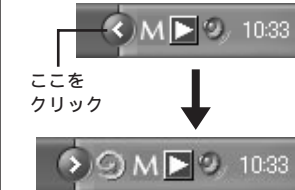
デスクトップ上のアイコンは、モデルによって異なります。

NECが運営するインターネットプロバイダ、BIGLOBEについては、『はじめよう!ブロードバンドインターネット活用ブック』も合わせてご覧ください。BIGLOBEのサービス内容と入会手順が詳しく説明されています。

参照

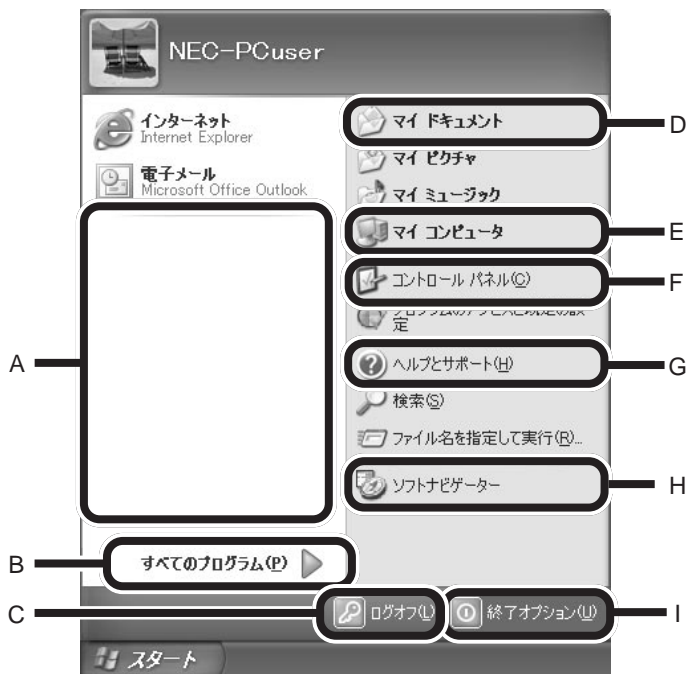
電子マニュアル「ばそガイド」の使い方 『快適パソコン生活Book』

通知領域のアイコンが見えない場合は、をクリックすると隠れているアイコンを表示できます。





スタートメニューを見る

「スタート」をクリックすると、スタートメニューが表示されます。スタートメニューから、ソフトを起動したり、このパソコンの設定をしたり、ファイルを探したり、Windowsを終了したりできます。




A 最近使用したソフトへのショートカットが自動的に登録されていきます。

B **すべてのプログラム(P)** 
このパソコンに入っているソフトを起動できます。


C  **ログオフ(L)**
ログオフまたはユーザーの切り替えができます。

 参照


ログオフとユーザーの切り替えについて Windowsの「ヘルプとサポート」

D  **マイドキュメント**


ソフトを使って自分が作成したファイルを保存しておく場所です。

E  **マイコンピュータ**


ハードディスクやCD/DVDドライブなど、このパソコンの中身を見ることができます。

F  **コントロールパネル**


画面や音量など、パソコンの設定を必要に応じて変更できます。

G  **ヘルプとサポート**

パソコンを使っていてわからないことがあったり、Windowsの機能について知りたかったりするときにヒントとなる情報があります。

H  **ソフトナビゲーター**

このパソコンに入っているソフトを目的から探し出し、起動できる「ソフトナビゲーター」を表示できます。ソフトの詳しい説明を見たり、ソフトを削除することもできます。

I  **終了オプション**

このパソコンの電源を切るときは、ここをクリックして表示される画面で「電源を切る」をクリックします。また、ここからパソコンを再起動したり、省電力状態にすることもできます。

Windows XPの場合、マイドキュメントにはいくつか種類があります。ここに表示されるものは、C:¥Documents and Settings¥<ユーザー名> ¥My Documents フォルダ内にあるものと同じです(ユーザー名には基本的にはあなたが設定したユーザー名が入ります)。

✓チェック!!

「ヘルプとサポート」の項目の中には、クリックするとインターネットに接続するものがあります。問題が解決したら必ずインターネットから切断してください。画面右下の通知領域のインターネット接続アイコンを右クリックして表示されるメニューの中から「切断」をクリックしてください。

「インターネットエクスプローラ」「ヘルプとサポート」「ばそガイド」の画面を閉じてもインターネット接続は切断されない場合があります。

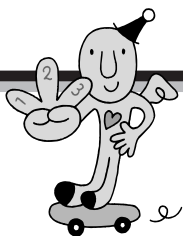
📖参照

「ソフトナビゲーター」の使い方
『快適パソコン生活 Book』

📖参照

省電力機能について 電子マニュアル「ばそガイド」-「パソコンの設定」-「パソコンの機能」-「省電力機能の設定」、『パソコン機能ガイド』PART4の「省電力機能」

パソコンの 基本操作を学ぶ



このパソコンには「パソコンのいろは」というパソコン学習ソフトが入っています。

はじめてパソコンを使う方は、このソフトで基本操作を練習しましょう。

「パソコンのいろは」ってなに？

「パソコンのいろは」とは？

「パソコンのいろは」は、ソフトを操作しながらパソコンの基本を学習するソフトです。日本語の入力方法、Windowsの基本やインターネット (Internet Explorer)、メール (Outlook Express) の基本操作について学習できます。

インターネットやメール、Windowsの基本操作に慣れていない方は、「パソコンのいろは」で学習してみましょう。



参照

「パソコンのいろは」について 電子マニュアル「ばそガイド」-「パソコンの練習と基本」-「練習」


「パソコンのいろは」をはじめる

「パソコンのいろは」をはじめる前に、次のことを確認してください。

あらかじめ「Outlook Express」の設定を済ませておく

Outlook Expressの設定が済んでいないと、「メールの基礎」の練習を行うことができません。それ以外の練習を行うことはできますが、Outlook Expressの設定を済ませておくことをおすすめします。

ニューメリックロックキーランプが点灯していることを確認する

ニューメリックロックキーランプが消えているときは、キーボードの【NumLock】キーを押してランプを点灯させてください。

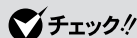
キャップスロックキーランプが消えていることを確認する

キャップスロックキーランプが点灯しているときは、キーボードの【Shift】キーを押したまま【CapsLock】キーを押してランプを消してください。



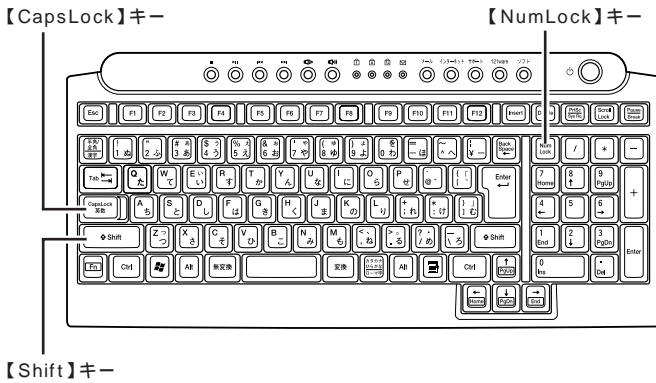
参照

Outlook Expressの設定をする 電子マニュアル「ばそガイド」-「インターネットと電子メール」-「電子メールを使う」



チェック!!

インターネットの設定をされていない方は、「Outlook Express」の設定をする前に「付録 ここからはじめるインターネット&メール」(p.81) をご覧のうえ、インターネットの設定を行ってください。



他のソフトを起動しているときは、すべて終了させる

すべて終了しておかないと、「パソコンのいろは」が正常に動作しなくなることがあります。

準備が終わったら、さっそく「パソコンのいろは」をはじめましょう。

このパソコンには、「ソフトナビゲーター」というランチャーソフトが添付されています。「ソフトナビゲーター」を使うと、使いたいソフトをやりたこと別に探すことができます。また、インストールされていないソフトでも、はじめて使うときに自動的にインストールしてくれます。ここでは、「ソフトナビゲーター」を使って「パソコンのいろは」を起動する方法を紹介します。

参照

「ソフトナビゲーター」について
『快適パソコン生活 Book』

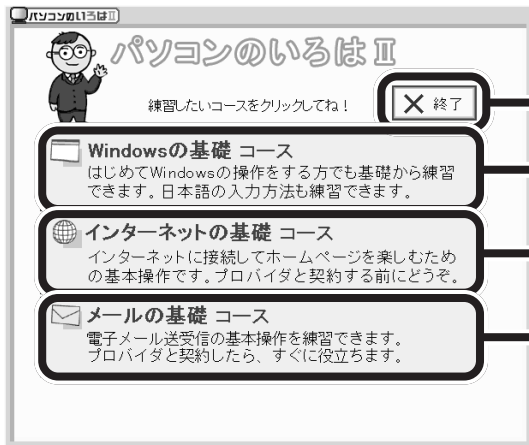
1 デスクトップの **softnavi** をクリックする
「ソフトナビゲーター」が起動します。

2 「目的で探す」-「実用・生活」-「学習」-「パソコンの基礎を学習する」-「パソコンのいろは」アイコン-「起動する」をクリックする



ここをクリック

「パソコンのいろは」のタイトル画面が表示されます。



「パソコンのいろは」を終了したいときは、ここをクリック

Windowsの基本操作や日本語入力について学びたいときは、ここをクリック

ホームページを見るときの基本操作を学びたいときは、ここをクリック

電子メールをやりとりするときの基本操作を学びたいときは、ここをクリック

「パソコンのいろは」の進め方

「パソコンのいろは」では、次のような画面でパソコンの基本操作を学びます。

このボタンをクリックすると、現在練習しているコースの目次が表示されます

このボタンをクリックすると、現在練習している操作手順の先頭に戻ります。続けてクリックすると、ひとつ前の練習に戻ります

このボタンをクリックすると、ひとつ先の練習に進みます



・ いずれのボタンも、反転表示されているときは、クリックしても次の画面が表示されません。

・ **終了** は、**つぎへ** や **練習スタート** が画面に表示されているときにクリックしてください。

「パソコンのいろは」を終わる

「パソコンのいろは」を終了しても、どこまで練習を進めたかが自動的に記録されます。次に「パソコンのいろは」を起動するときは、前回の続きからはじめられます。

ステップの途中で終了する場合

各ステップの途中で、「パソコンのいろは」を終了できます。練習や説明の途中で終了したときは、コース選択画面で練習したいコースを選んでから、「前回の続きから始める」をクリックすると、中断した練習の最初からはじめられます。

1

「終了」をクリックする



2

画面中央に「パソコンのいろは」を終了します。」と表示されるので、「OK」をクリックする

コース選択画面で終了する場合

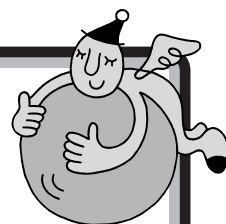
1

画面右上の「X 終了」をクリックする

画面右上の「終了」をクリックしても「パソコンのいろは」が終了しない場合は、キーボードの【Esc】を押してください。

各部の名称と役割を覚えよう

ここでは、パソコンを使っていく上で、知っているると便利な機能などを紹介します。



パソコン本体

CD/DVDドライブ

CD-ROM や DVD-ROM、音楽用 CDなどをセットするところです（「CD-ROM などの扱い方」(p.74)）。

電源スイッチ（パソコン本体）

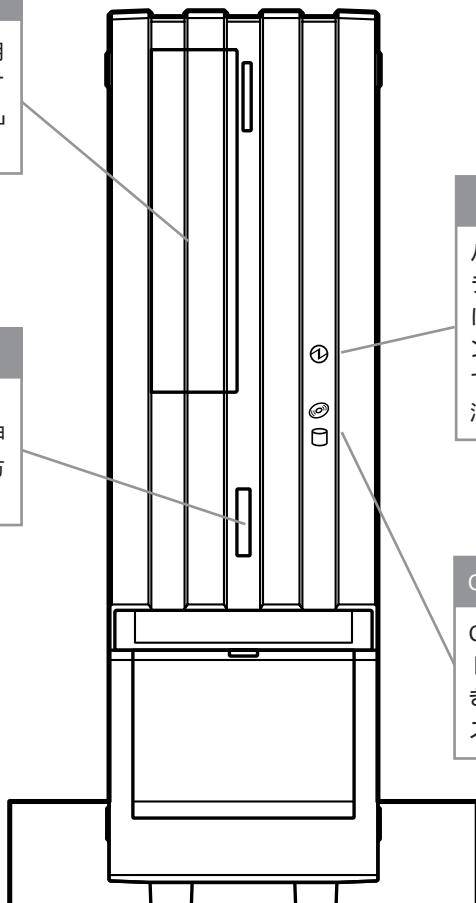
パソコン本体の電源を入れたり、省電力状態から復帰するときに押すボタンです（「電源の入れ方と切り方」(p.55)）。

電源ランプ

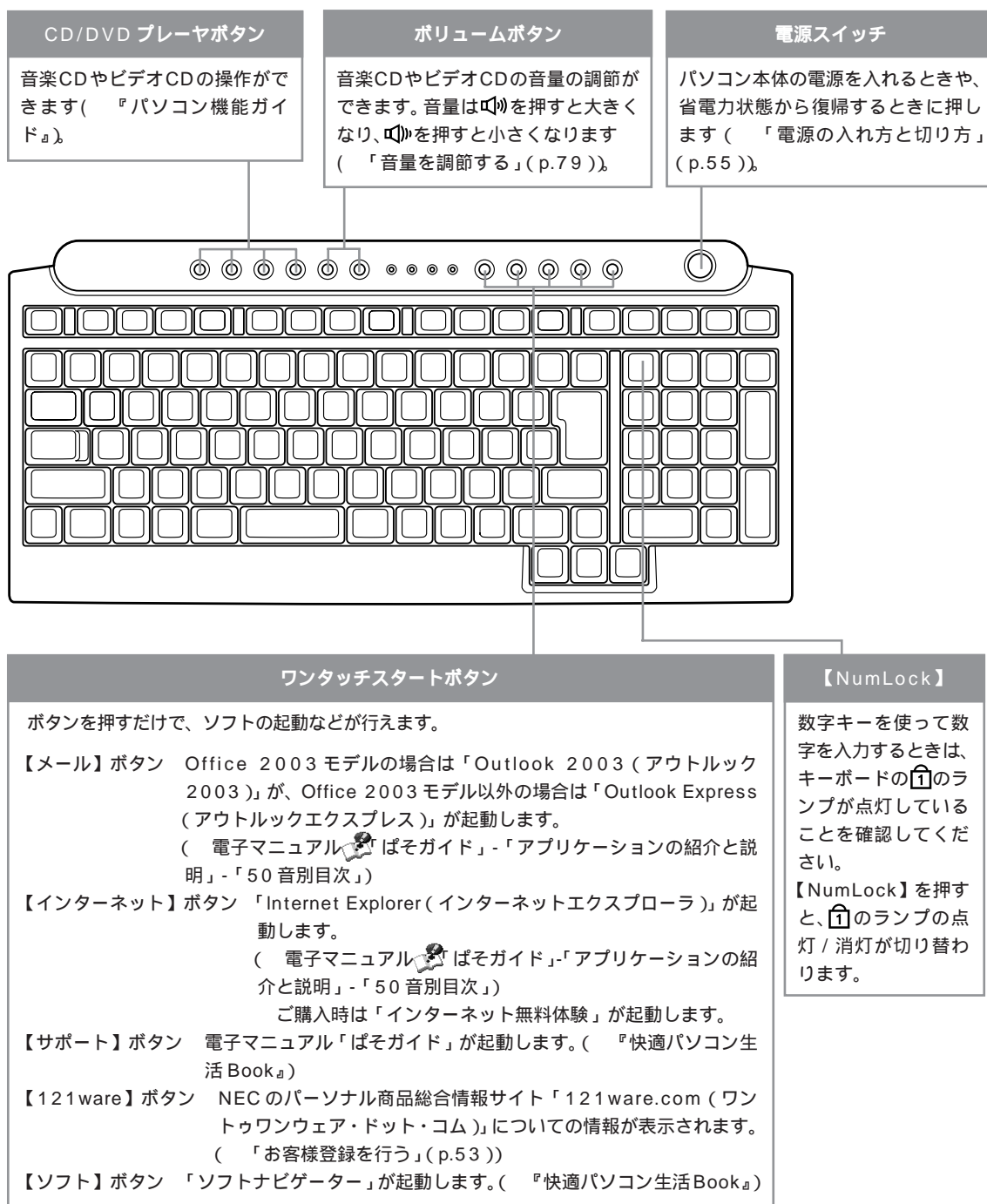
パソコン本体の電源の状態を表すランプです。電源を入れると緑色に、スタンバイ状態のときはオレンジ色に点灯します。電源を切っているとき、休止状態のときは、消灯します。

CD/ハードディスクアクセスランプ

CDを読み書きしているときやハードディスクにアクセスしているときに点灯します。点灯中は、電源スイッチを押さないでください。



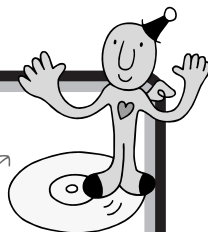
キーボード



ワンタッチスタートボタンで起動するソフトなどの設定は変更できます。詳しくは、電子マニュアル「ばそガイド」-「パソコンの設定」-「パソコンの機能」-「ワンタッチスタートボタンの設定」をご覧ください。

シーディーロム

CD-ROM などの 扱い方



このパソコンのCD/DVDドライブで使えるディスクの種類や取り扱い上の注意、CD-ROMのセットのしかたを説明します。

✓チェック!!

CD-R/RW にデータを書き込むときには、このパソコンに入っているCD-R/RW書き込みソフト「RecordNow DX」などをお使いください。詳しくは、電子マニュアル『パソコンガイド』-「アプリケーションの紹介と説明」-「50 音別目次」をご覧ください。

このパソコンのCD/DVDドライブで使えるディスク


このパソコンでは、次のようなディスクを使えます。

規格	概要
CD-ROM	パソコンで見るための情報が入ったCD。このパソコンで使えるのは「Windows 95」,「Windows 98」,「Windows Me」,「Windows 2000」,「Windows XP」対応のCD-ROMで、「Macintosh専用」のものは使えません。
CD-R CD-RW	データ書き込みが可能なCD。このパソコンで書き込みできます。
音楽 CD	一般の音楽 CD のことです。 (スーパーオーディオCD(SACD)には対応していません。ただし、ハイブリッドディスクではCD層のみ再生することができます。)
ビデオ CD カラオケ CD	音声と動画が記録された CD です。
DVD-ROM	CD-ROM の約 7 倍(片面一層の場合)の量のデータを記録できるディスクです。百科事典や地図が記録されているものなどがあります。
DVD-Video	映画やドキュメンタリーが高画質、高音質で記録されている DVD です。
DVD-R DVD-RW	データ書き込みが可能な DVD。DVD-RAM/R/RW with DVD+R/RW モデル、DVD-RAM/R/RW モデル、DVD-R/RW モデルの場合のみ書き込みできます。CD-R/RW with DVD-ROM モデルでは、読み込みのみできます。
DVD+R DVD+RW	データ書き込みが可能な DVD。DVD-RAM/R/RW with DVD+R/RW モデルの場合のみ書き込みできます。
DVD-RAM	データ書き込みが可能な DVD。DVD-RAM/R/RW with DVD+R/RW モデル、DVD-RAM/R/RW モデルの場合のみ使えます。

Windows 2000 対応のほとんどの CD-ROM は、Windows XP で使うことができます。Windows 95/98/Me 対応の CD-ROM は、Windows XP で使えるものとそうでないものがあるので、ご購入前に確認してください。

MacintoshでもWindowsでも使えるように作られた「ハイブリッド CD」という CD もあります。

✓チェック!!

- ・コピーコントロール CD などの一部の音楽 CD は、現在の Compact Disc の規格外の音楽 CD です。規格外の音楽 CD や DVD については、再生や音楽 CD の作成等ができないことがあります。
- ・このパソコンで音楽 CD を使用する場合、ディスクレーベル面に Compact Disc の規格準拠を示す [CD ロゴ]  マークの入ったディスクを使用してください。
- ・CD (Compact Disc) 規格外ディスクを使用すると、正常に再生ができなかったり、音質が低下したりすることがあります。

📖参照

このパソコンのCD/DVDドライブで使えるディスクについて『パソコン機能ガイド』PART 4の「CD/DVDドライブ」

CD-ROM の取り扱い上の注意

- ・ 信号面(文字などが印刷されていない面)に手を触れないでください。
- ・ ディスクにラベルを貼ったり、傷を付けたりしないでください。また、ラベル面に文字を書く場合にはペン先の柔らかいもの(フェルトペン等)で書くようにしてください。
- ・ 上に重いものを載せたり、曲げたり、落としたりしないでください。
- ・ 汚れたときは、やわらかい布で内側から外側に向けて拭いてください。
- ・ 清掃の際は CD 専用のスプレーをお使いください。
- ・ ベンジン、シンナーなどで拭かないようにしてください。
- ・ ゴミやホコリの多い場所での使用は避けてください。
- ・ 直射日光のあたる場所や、温度の高い場所に保管しないでください。

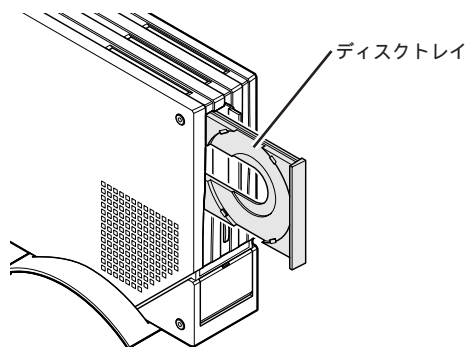
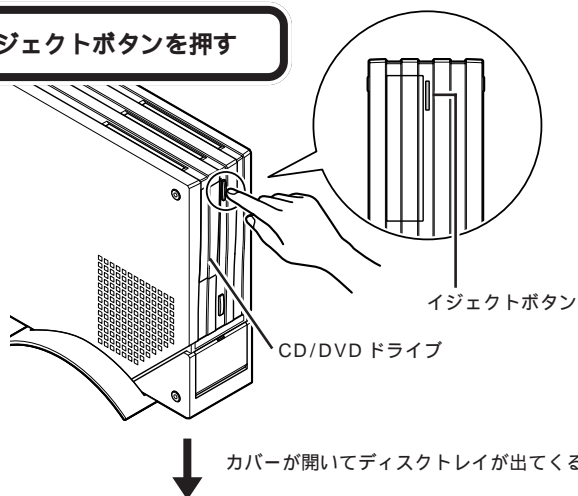
使用後は、収納ケースに入れるようにしてください。

CD-ROM の入れ方と出し方

CD-ROM を入れる方法

1

イジェクトボタンを押す



DVD-ROM、CD-R/RW、DVD-R/RW、DVD+R/RW、DVD-RAMなど他のメディアも、基本的な取り扱い方はCD-ROMと同じです。

✓チェック!!

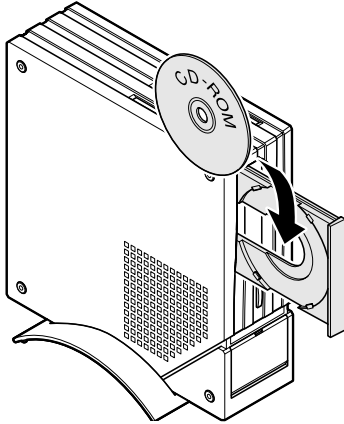
- ・ ディスクトレイの出し入れは、本体の電源が入っているときにしかできません。
- ・ CD/DVDドライブのカバーは、イジェクトボタンを押すと、自動的に開くようになっています。カバーを無理に開こうとすると、カバーが壊れることがあります。

📖参照

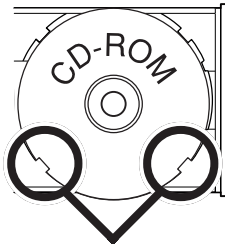
イジェクトボタンを押してもディスクトレイが出てこない場合『困ったときのQ&A』PART1の「その他」

2

CD-ROMのラベル面(文字などが印刷されている面)を左にしてディスクトレイにあるツメにひっかかるように収める



CD-ROMをセットするときは、CD-ROMが落ちないように確実にツメにひっかけてください。



このツメで押さえる

✓チェック!!

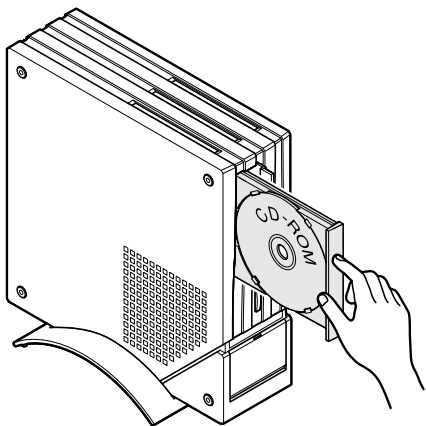
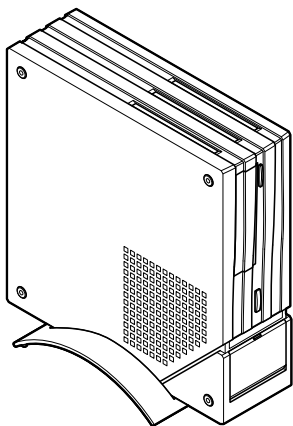
- ・ CD-ROM をセットするときは、CD-ROM が落ちないように確実にツメにひっかけてください。
- ・ ツメの形状はモデルによって異なります。
- ・ このパソコンでは、CD シングル (直径 8cm の CD) は使えません。また故障の原因になりますので市販の CD シングル用アダプタは使わないでください。
- ・ このパソコンは、横置きにすることはできません。

✓チェック!!



ツメの形状はモデルによって異なります。

3

ディスクトレイを軽く押す

ディスクトレイが収納されて
カバーも閉じる

CD-ROM をセットしたら...

セットしたCD-ROMによっては、マウスポインタがの形になり、しばらくすると右のような画面が表示されます。このとき、使うソフトを目的に合わせて選び「OK」ボタンをクリックすると、選択したソフトが起動し、CD-ROMの中身を見ることができます。画面が表示されないときは、マイコンピュータの (CDアイコン) をダブルクリックして中身を確認できます。

✓チェック!!

イジェクトボタンを押して収納することもできます。



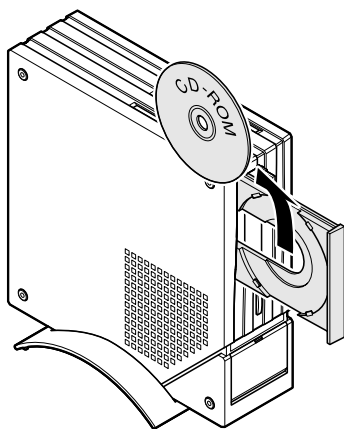
CD-ROM を取り出す方法

1

イジェクトボタンを押す

2

ディスクトレイから CD-ROM を取り出す



3

ディスクトレイを軽く押す

ディスクトレイが収納されてカバーも閉じる

✓チェック!!

ディスクトレイから取り出すときに、CD-ROMを落としたり、キズつけたりしないように注意してください。

📖参照

イジェクトボタンを押してもディスクトレイが出てこない場合 『困ったときのQ&A』PART1の「その他」

✓チェック!!

イジェクトボタンを押して収納することもできます。

音量を調節する



パソコンから出る音がうるさいときや、小さくて聞こえないときは、音量を調節できます。

液晶ディスプレイのスピーカで調節する

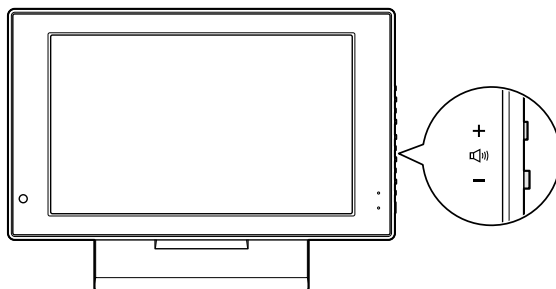
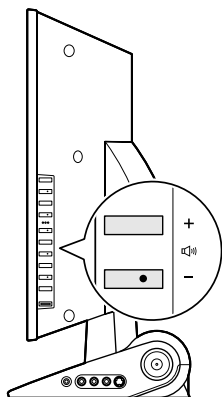
1

ボリュームボタンを押す

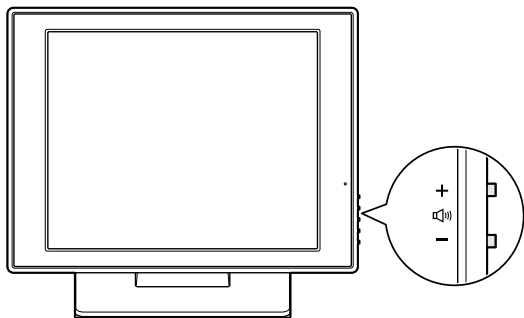
「+」を押すと音が大きくなり、「-」を押すと音が小さくなります。

TVチューナ内蔵 23 型ワイド液晶ディスプレイ

TVチューナ内蔵 17 型ワイド液晶ディスプレイ



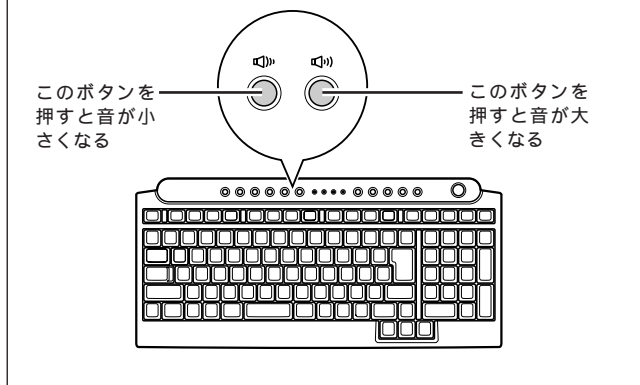
17 型液晶ディスプレイ



キーボードのボリュームボタンで調節する

1

🔊 ボタンまたは 🔊 ボタンを押す

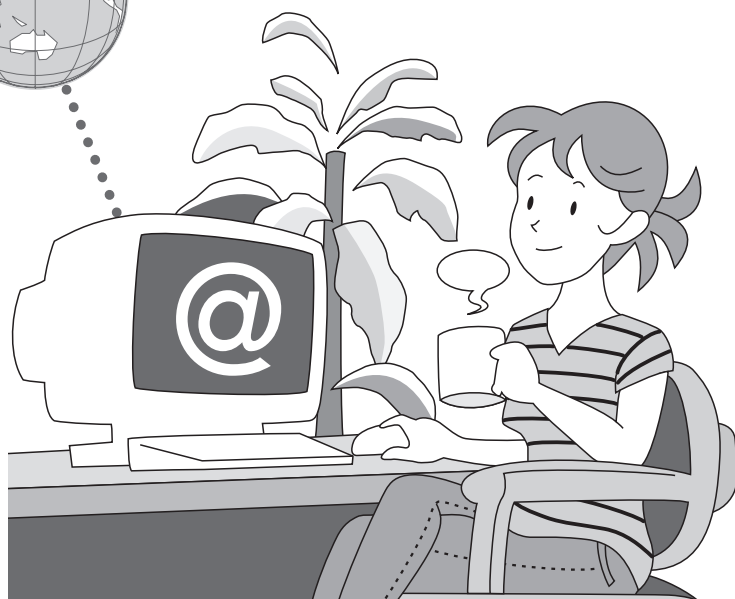


✔️ チェック!!

スピーカの音量が最小になっていると、🔊 ボタンを押してもスピーカからの音は、大きくなりません。

付 録

ここからはじめる インターネット & メール



これからインターネットをはじめたい、すでにインターネットを利用している、ブロードバンドを楽しみたい…など、インターネットの利用状況や目的はさまざまで、「インターネットをはじめたいけれど、何をすればいいのかわからない」、「どんなインターネット接続サービスがあるのか知りたい」、「インターネットにうまくつながらない」など、インターネットについて「知りたいこと」や「困ったこと」も人それぞれです。

ここでは、インターネットをはじめめる前に必要な準備やインターネットが利用できるまでの流れをわかりやすく説明しています。

インターネットにはどうやってつながるの？

インターネットでは、インターネット回線を通してホームページを見たりメールをやりとりすることで、世界中の情報に接続できます。

ご家庭のパソコンをインターネットにつなぐためには、インターネットにつないでくれる会社(プロバイダ)に加入する必要があります。

また、ホームページを見たり電子メールをやりとりするときは、このパソコンに入っている専用のソフトが必要です。



インターネット回線

パソコンとインターネットをつなぐ回線のことで、一般の電話回線のほか、ケーブルテレビのケーブルや光ファイバーなどを使います。回線の種類によっては、インターネットにつなぐために別売の装置(ADSLモデムやターミナルアダプタなど)が必要です。

プロバイダ

パソコンをインターネットにつないでくれる会社のことです。プロバイダに加入すると、サービスに応じた接続料金がかかります。また、契約条件によっては接続料金とは別に電話回線の通話料がかかることがあります。

プロバイダでは、インターネットを使う目的や利用時間に合わせて、さまざまなサービス内容や料金体系を設定しています。

ソフト

インターネットにつないでホームページを見たり、電子メールのやりとりをするには、専用のソフトが必要です。

このパソコンには次のソフトが添付されています。

- ・ Internet Explorer
インターネットでホームページを見るためのソフトです。
ウェブブラウザとも呼ばれています。
- ・ Outlook 2003(Office 2003モデルのみ)
- ・ Outlook Express
電子メールのやりとりをするソフトです。



電子マニュアル「ばそガイド」について

このパソコンには、画面上で見るマニュアル「ばそガイド」が入っています。デスクトップにある (ばそガイド) をダブルクリックすると表示されます。

パソコンやインターネットの用語集です。分からない言葉が出てきたら、こちらをご覧ください。



「ばそガイド」の使い方を調べることができます。

インターネットやメールの基本操作についての説明や、インターネットやメールの基本操作を学習できるソフト「パソコンのいろは」について説明しています。

インターネット無料体験からインターネットの接続や設定、メールの使い方など、インターネットとメールが使えるようになるまでを説明しています。さらにインターネットを使いこなす方法も説明しています。

インターネットやメールの設定や接続例について説明しています。

インターネットにつながらないなどのトラブルを解決する方法や、よくあるエラーメッセージとその対処法について説明しています。

インターネットが利用できるまでのステップ

パソコンでインターネットが利用できるまでのステップは、おおよそ次の通りです。インターネット回線の種類は何か、プロバイダに加入しているかどうかなどにより、この後の手続きや設定は異なります。ここから先は、インターネットの利用状況に合わせて読み進めてください。

これからインターネットを始めたい

すでにインターネットを始めている

入会する前にインターネットを体験してみたい

Yes

「インターネット無料体験」を利用しよう

このパソコンには、気軽にインターネットを無料体験(電話代別)できるソフト「インターネット無料体験」が入っています。
「インターネット無料体験」について(p.85)

No

インターネット回線の申し込みとプロバイダへの加入手続きをする

インターネット回線の申し込みとプロバイダへの加入手続きをします。サービスの種類によっては、プロバイダへの加入手続きが不要だったり、プロバイダと回線事業者の両方への加入手続きが必要になります。プロバイダまたは回線事業者に確認してください。

「インターネット回線を申し込む(p.86)」「プロバイダに加入する(p.88)」

パソコンをインターネット回線に接続して、インターネット接続の設定をする

申し込みや加入手続きが済んで、ユーザーIDなどのインターネット接続に必要な情報やモデムなどのネットワーク機器が揃ったら、パソコンをインターネット回線に接続します。接続が終わったら、パソコンでインターネット接続の設定を行います。

「インターネット回線に接続する(p.91)」「インターネット接続の設定を行う(p.93)」

インターネットに接続!

接続と設定が終わったら、いよいよインターネットに接続します。もしもインターネットにうまくつながらないときは、接続や設定が行われているかどうかをもう1度確認してください。

「インターネットに接続する(p.94)」「インターネットこんなトラブル」(p.94)


セキュリティ対策は万全に

インターネットには危険がいっぱい。コンピュータウイルスに感染したり、不正侵入されたりしないようしっかりとセキュリティ対策をしましょう。

「セキュリティについて(p.95)」



「インターネット無料体験」について

このパソコンには、気軽にインターネットを無料体験¹できるソフト「インターネット無料体験」が入っています。体験を開始した日から14日間無料²で体験できるため、これからインターネットをはじめたい方や楽しみたい方におすすめです。デスクトップにある (インターネット無料体験)をダブルクリックすると、専用ソフトが起動します。

また、インターネット無料体験を始めるには、添付のモジュラーケーブルを使ってパソコンを電話回線に接続する必要があります。詳しくは、「インターネット回線に接続する」(p.91)をご覧ください。

- 1 電話料金は別途かかります。
- 2 有効期限は2006年3月31日までです。



インターネット回線を申し込む

インターネット回線にはどんなものがあるの？

おもなインターネット回線には次のものがあります。回線の種類によって、インターネットにつながる速度や利用できるサービスはさまざまです。

アナログ回線

一般の電話回線(アナログ回線)を使ったインターネット回線のこと。パソコン本体内蔵のモデムを使います。

- ・ パソコンを電話回線につなぐだけで利用できる
- ・ すぐにインターネットが利用できる(オンラインサインアップの場合)
- × インターネットにつないでいるときには、電話をかけられない
- ・ インターネットにつながる速度が遅い(またはつながりにくい)

ISDN回線

(アイ・エス・ディー・エヌ)

一般の電話回線(アナログ回線)をデジタル化したインターネット回線のこと。

- ・ インターネットと電話が同時に利用できる
- × TA(ターミナルアダプタ)などのISDN対応機器が必要
- ・ 現在アナログ回線を使っている場合は、ISDN回線への切り替え工事が必要

ADSL

(エー・ディー・エス・エル)

一般の電話回線(アナログ回線)を使った高速なインターネット回線のこと。

- ・ 一般の電話回線をADSL用に切り替えるだけで利用できる
- ・ サービスを提供している会社が多く、サービス内容など選択肢が多い
- × 一部利用できない地域がある、また、建物の状況などにより利用できないことがある
- ・ 利用できるまでに時間がかかることがある(約1週間~1カ月)

CATV

(ケーブルテレビ)

ケーブルテレビの、ケーブルを使った高速なインターネット回線のこと。

- ・ ケーブルテレビにすでに加入している場合は、比較的安く、簡単に利用できる
- × ケーブルテレビのサービスが提供されていない地域では利用できない。また、サービスが提供されていても、建物の状況などにより利用できないことがある。

FTTH

(エフ・ティー・ティー・エイチ)

光ファイバーを使った高速なインターネット回線のこと。

- ・ 現在提供されているインターネット回線の中では、スピードは1番
- × サービスが提供されていない地域では利用できない。プロバイダが対応している必要がある。
- ・ 料金が比較的高い



ブロードバンドってなに？

ブロードバンドとは「広帯域」の意味で、これまで主流だったアナログモデムにくらべて、10～1,000倍以上の速さでインターネットに接続できるサービスのこと。サイズの大きなファイルをダウンロードしたり、画像がいっぱいのホームページを表示するのに時間が短くてすむほか、ほとんどが常時接続（定額料金でインターネットを24時間使い放題）のため、いつでも好きなだけインターネットを楽しめます。今もっとも注目されているのは、ADSLやCATV、FTTHの3種類のサービスです。

プロバイダに加入する

プロバイダに加入するには？

プロバイダに加入するには、主に次のような方法があります。

1. パソコンを電話回線につないで、このパソコンに入っている専用の登録ソフトを使って申し込む
2. パソコンショップや電器店、書店などに置いてあったり、パソコン雑誌に付いている、加入用CD-ROMを使って申し込む
3. 申し込み用紙を店頭でもらったり、プロバイダから取り寄せて、電話窓口や郵送、FAXで申し込む

1～2の電話回線を使ってパソコンからプロバイダに加入する方法をオンラインサインアップといい、ほとんどの場合この方法でプロバイダに加入します。

このパソコンには、1の方法でプロバイダに加入するためのソフトがいくつか用意されています。加入できるプロバイダの種類が多く、インターネットが利用できるまでの期間が短くて済むため、これからプロバイダに加入する場合は、次に紹介する方法で申し込むことをおすすめします。



申し込む前に確認

「利用したいサービスが見つかったので、すぐに申し込みたい」でもちょっと待って！インターネットを利用する場所や建物の状況、パソコンの設置場所などによっては、利用できないサービスがあります。申し込む前に、自分の住んでいる地域でサービスが利用できるかどうかをプロバイダや事業者などに問い合わせてください。また、集合住宅の場合はオーナーまたは管理組合の承諾が必要となる場合がありますので、こちらも確認してください。

NECおすすめのプロバイダ「BIGLOBE(ビッグロブ)」に加入する

とくにプロバイダを決めていない方は、NECおすすめのプロバイダ「BIGLOBE(ビッグロブ)」に加入することを検討しては？




「BIGLOBE(ビッグロブ)」について

「プロバイダの種類やサービスがいろいろありすぎて、どれを選べばよいかわからない」そんなときにはNECおすすめのプロバイダ「BIGLOBE(ビッグロブ)」。

ブロードバンド対応サービスをはじめとして、サービス内容が充実しており、入会時のうれしいおトクな特典がいっぱいです。きっとあなたにぴったりのサービスが見つかります。詳しくは、『はじめよう！ブロードバンドインターネット活用ブック』をご覧ください。



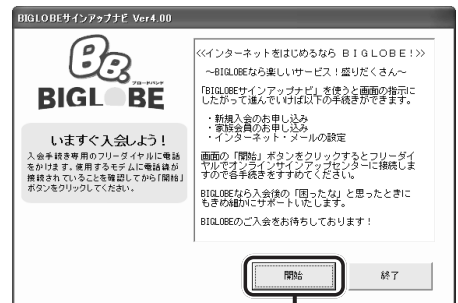
デスクトップにある  (BIGLOBEでインターネット) をダブルクリックして表示される画面で加入手続きが行えます。

チェック! 加入手続きを行うには、添付のモジュラーケーブルを使ってパソコンを電話回線に接続する必要があります。詳しくは、「インターネット回線に接続する」(p.91)をご覧ください。




インターネットからお申し込みの方は、「WEBからの入会はこちら」をクリックしてください

ここをクリックします



ここをクリックするとBIGLOBEへの入会手続きを開始します

BIGLOBE以外のプロバイダに入会する

デスクトップにある  (インターネットを始めよう) をダブルクリックして表示される画面で加入手続きが行えます。

チェック!! 加入手続きを行うには、添付のモジュラーケーブルを使ってパソコンを電話回線に接続する必要があります。詳しくは、「インターネット回線に接続する」(p.91)をご覧ください。



各プロバイダのアイコンをクリックすると、右側にプロバイダのサービス内容などが表示され、入会手続きを行うことができます。

加入できるプロバイダは、次のとおりです。(ここからBIGLOBEに加入することもできます)

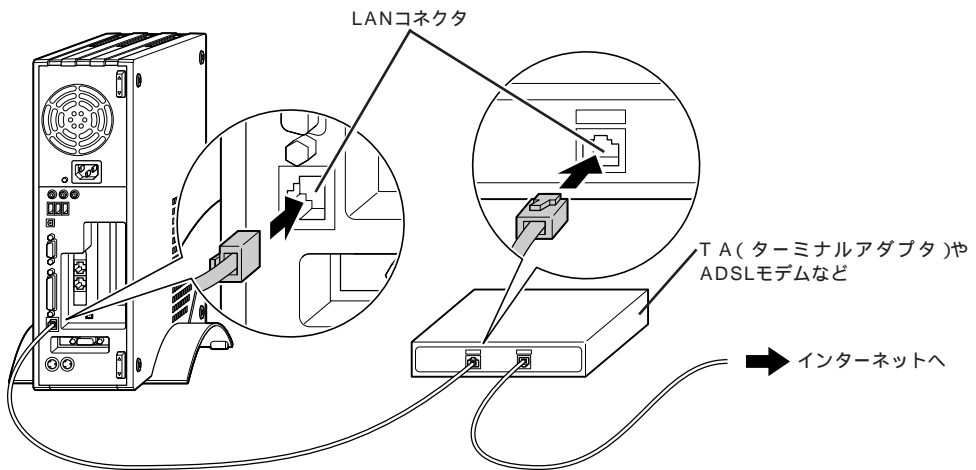
BIGLOBE、AOL、usen (有線ブロードネットワークス)、DION、OCN、ODN、POINT、So-net、@nifty、かるがるネット、Yahoo! BB

インターネット回線に接続する

プロバイダへの加入手続きが済んだら、パソコンをインターネット回線につなぎます。回線の種類によって、つなぎ方や必要な機器はさまざまです。詳しくは、ネットワーク機器のマニュアルやプロバイダのホームページなどをご覧ください。アナログ回線に接続する場合は、添付のモジュラーケーブルを使って接続します。

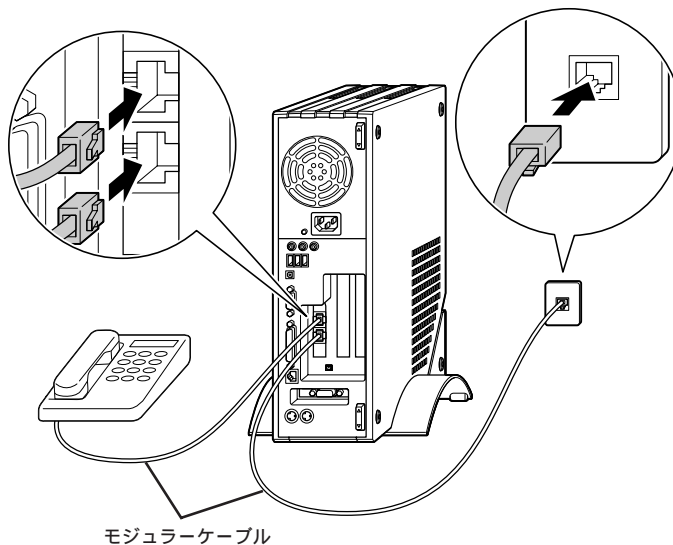
チェック!! 「インターネット無料体験」をしたり、パソコンからプロバイダへの加入するときは、このページの「アナログ回線の場合」をご覧ください。電話回線に接続してください。

ISDN回線やブロードバンドの場合



参照 LANコネクタにつなぐ 『パソコン機能ガイド』PART2の「LANコネクタ」

アナログ回線の場合

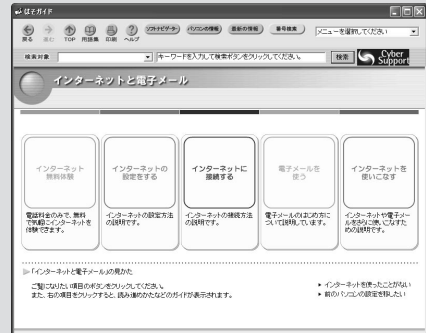


参照 モジュラーコネクタにつなぐ 『パソコン機能ガイド』PART2の「モジュラーコネクタ」



インターネットやメールについては「ばそガイド」

「ばそガイド」の「インターネットと電子メール」には、インターネットや電子メールの接続や設定方法はもちろん、さらに使いこなすためのポイントなども記載されています。さらにインターネットを使ったことがない方や前のパソコンの設定を移したい方には、「インターネットと電子メール」の内容を読み進める順番もガイドされますので、状況に合わせて「ばそガイド」を活用してください





インターネット接続の設定を行う

プロバイダへの加入手続きが完了してインターネットに接続するために必要な情報や機器がすべて揃っている場合や、すでにインターネットを利用してこのパソコンでも同じ設定でインターネットを利用したい場合は、パソコンやネットワーク機器をインターネットに接続できるように設定します。



「BIGLOBE(ビッグロブ)」に入会した場合

NECおすすめのプロバイダ「BIGLOBE(ビッグロブ)」に「BIGLOBEでインターネット(デスクトップ)の (BIGLOBEでインターネット)をダブルクリックして表示される画面で入会した場合は、申し込み時にインターネット接続の設定が完了しています。次の「インターネットに接続する(p.94)へ進んでください。また、すでにBIGLOBEサービス会員の方は、デスクトップの (BIGLOBEでインターネット)をダブルクリックして表示される画面で「インターネット・メールの設定&家族会員のお申し込み」/「インターネット・メールの設定をする」から設定を行えるようになっています。

ADSLでインターネットに接続する場合



「ばそガイド」/「インターネットと電子メール」/「インターネットの設定をする」/「ADSL接続の場合の設定」またはADSLモデムなどネットワーク機器のマニュアルをご覧になり、パソコンとADSLモデムなどのネットワーク機器にインターネット接続の設定を行ってください。

ダイヤルアップ接続(アナログ回線やISDN回線)でインターネットに接続する場合




「ばそガイド」/「インターネットと電子メール」/「インターネットの設定をする」/「ダイヤルアップIP接続の場合の設定」またはネットワーク機器のマニュアルをご覧になり、パソコンやネットワーク機器にインターネット接続の設定を行ってください。

その他の方法(CATVやFTTHなど)でインターネットに接続する場合

ネットワーク機器のマニュアルやプロバイダ(または事業者)の資料やホームページなどを参考にして、パソコンやネットワーク機器にインターネット接続の設定を行ってください。




見慣れない用語が出てきたら

プロバイダや事業者から送られてくる資料やマニュアルだけを読んで接続や設定をしようとすると、見慣れない用語や説明が出てきてとまどうことがあります。パソコンの接続や設定を行うときは、必ずこのパソコンに添付のマニュアルも合わせてご覧ください。 「ばそガイド」/「用語集」にもヒントがあります。


インターネットに接続する

インターネット接続の設定が完了したら、いよいよインターネットに接続します。

ADSLでインターネットに接続する場合

 「ばそガイド」 「インターネットと電子メール」 「インターネットに接続する」 「ADSLでインターネットに接続する」 をご覧ください。


ダイヤルアップ回線(アナログ回線やISDN回線)でインターネットに接続する場合

 「ばそガイド」 「インターネットと電子メール」 「インターネットに接続する」 「ダイヤルアップでインターネットに接続する」 をご覧ください。

その他の回線(CATVやFTTHなど)でインターネットに接続する場合



ネットワーク機器のマニュアル、プロバイダ(または事業者)から送られてきた書類などでインターネットに接続する方法を確認してください。


メールの設定を行う

インターネット接続の設定が終わったら、メールの設定を行います。 「ばそガイド」 「インターネットと電子メール」 「電子メールを使う」 では、このパソコンに入っているメールソフト「Outlook 2003(アウトルック 2003) (Office 2003モデルのみ)」 「Outlook Express(アウトルックエクスプレス)」 の設定のしかたを説明しています。

インターネットこんなトラブル

うまくインターネットにつながらない...


 「ばそガイド」 「インターネットと電子メール」 「インターネットに接続する」 「インターネットQ&A」 には、インターネットに関する初歩的なQ&Aが、 「ばそガイド」 「トラブル解決」 「Step2 カテゴリー別Q&A」 「インターネット/通信」 では、さらに詳しいQ&Aや、よくあるエラーメッセージとその解決方法の説明があります。

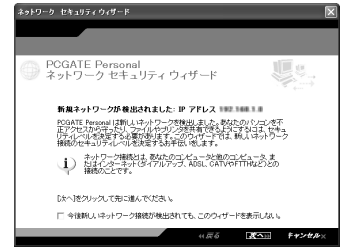
また、 「ばそガイド」 「インターネットと電子メール」 「インターネットを使いこなす」 には、インターネット接続に必要な設定例やさらに使いこなすための情報などの説明があります。
その他にも、ダイヤルアップ接続でインターネットにつながらない場合に、内蔵モデムに関する問題を確認できるモデム診断ツールが用意されています。

「PCGATE Personal ネットワーク セキュリティ ウィザード」画面が表示されたら

インターネット接続の設定やネットワークの設定を行うと、右の「PCGATE Personal ネットワーク セキュリティ ウィザード」が表示されることがあります。


「PCGATE Personal」は、パソコンへのインターネットを経由した不正アクセスを防ぐことができるソフトです。インターネットやネットワークに接続したときに、この画面が表示されることがあります。この画面では、ネットワークのセキュリティレベルを設定できます。

設定のしかたについては、「ばそガイド」『インターネットと電子メール』『インターネットを使いこなす』『不正アクセスからパソコンを守るには』をご覧ください。



セキュリティについて

インターネットにつながるようになったら、必ず行ってほしいのがセキュリティ対策。このパソコンには、コンピュータウイルスや不正侵入からパソコンを守るソフトが入っています。

詳しくは、「ばそガイド」『インターネットと電子メール』『インターネットを使いこなす』『ウイルスとトラブルの予防』をご覧ください。

付 録

パソコン引っ越しガイド



新しく買ってきたパソコンには、インターネットの「お気に入り」や大事なメールアドレス、自分で作ったデータなど、これまで使っていたパソコンにある大切なデータがありません。また、周辺機器やソフトも、できることなら新しいパソコンでも使いたいものです。ここでは、パソコンを買い換えたかたが、これまで使っていたパソコンと同じように新しいパソコンを使い始められるようにする方法を説明しています。

「パソコンの引っ越し」をしよう！

新しく買ってきたパソコンには、インターネットの「お気に入り」や大事なメールアドレス、自分で作ったデータなど、パソコンを使い始めてからのデータがありません。これまでお使いのパソコンからこれらのデータを移行させれば、このパソコンをこれまでお使いのパソコンと同じように使い始めることができます。また、ソフトや周辺機器もこのパソコンに対応していれば、「引っ越し」して使い続けることができます。



これまでお使いのパソコンからこのパソコンへの「引っ越し」とは、次の作業をさします。

- ・メールの設定や作成したファイルなどのデータを移行する
- ・周辺機器を新しいパソコンで使えるように移行する
- ・ソフトを新しいパソコンで使えるように移行する

データを移行するには

ここでは、これまでお使いのパソコンからデータを移行する方法について説明します。

データの移行は、このパソコンに入っている「データトラベリング」を使います。

データトラベリングでは、このパソコン(新しいパソコン)とこれまでお使いのパソコン(古いパソコン)をLANで接続してデータを移行します。移行速度が速く、大きな容量のデータもスムーズに移行できます。

どんなデータを移行するの？

次のようなデータはデータトラベリングで移行できます。

- ・「Internet Explorer」のお気に入り
- ・電子メールソフト「Outlook Express」のメールのアカウント(設定情報)、アドレス帳や送受信データ
- ・「Outlook」の予定表や連絡先、メールのアカウントや受信データなど
- ・「筆王」の住所録
- ・デスクトップに置かれているデータ
- ・マイドキュメントに保存されているデータ
- ・お客様が指定したフォルダに保存されているデータ
- ・インターネットのダイヤルアップ接続名、電話番号、ユーザー名

お客様のお持ちのデータと、データトラベリングでの対応は次のとおりです。

データの種類	データトラベリングの対応
「Internet Explorer」のお気に入り	
「Outlook Express」のメールの内容(注1)	
「Outlook Express」のアドレス帳、メールのアカウント	
「Outlook」の受信トレイ / 予定表 / 連絡先 / 履歴 / 仕事 / メモ、メールのアカウント	
「筆王」の住所録	
デスクトップに置いてあるデータ	
マイドキュメントに保存してあるデータ	
指定したフォルダ、ファイル	
ダイヤルアップ接続の設定(注2)	
「Outlook Express」「Outlook」以外のメールソフトのメールの内容、アドレス帳など	
フリーウェアやシェアウェア	×
「Internet Explorer」の設定情報	×
Windowsの設定情報	×
ソフトの設定情報	×

： 指定すると、自動的に移行が完了します。

： 移行するには手動での作業が必要になります(操作方法を説明する画面が表示されます)。

： データが置いてあるフォルダやファイルを指定することで移行はできますが、新しいパソコンで使うための説明等は表示されません。お客様ご自身で設定等が必要です。

×： 移行できません。

- (注1)・新しいパソコンにすでにメールの内容がある場合は内容を削除して、古いパソコンの内容をコピーします。
・新しいパソコンでOutlook Expressを一度も起動していないときや該当するユーザーが存在しないときは、手動での作業が必要になります(操作方法を説明する画面が表示されます)。
- (注2)・ダイヤルアップ接続のパスワードや特殊な設定、プロバイダに依存する設定などは移行できません。また、古いパソコンのユーザーが「制限ユーザ」のときは、すべての設定を移行できません。古いパソコンの設定を参照しながら手動で設定してください。



こんなデータはどうやって持っていくの？

持っていくと便利なデータとして次のものがあります。

- ・ダウンロードしたフリーウェアやシェアウェア

データトラベリングでは対応していないため、お客様がデータを個別に持っていく必要があります。

- ・「Internet Explorer」の設定情報
- ・Windowsの設定情報
- ・ソフトの設定情報

これらの内容はデータトラベリングでは対応していないため、メモなどに書き写し、新しいパソコンで設定しなおす必要があります。

移行する前に確認すること

移行する前に、これまでお使いのパソコンについて次の2点を確認してください。

使用していたOS

データトラベリングが対応しているOSのバージョンは次のとおりです。

- ・Windows XP Professional
- ・Windows XP Home Edition
- ・Windows 2000 Professional
- ・Windows Millennium Edition
- ・Windows 98 Second Edition

これまでお使いのパソコンのOSが上記以外の場合は、データトラベリングを使ってのデータの移行はできません。

また、PC-9800シリーズのパソコンでも、データトラベリングは使えません。

LANで接続が可能であること

これまでお使いのパソコンにLANコネクタがない場合は、データトラベリングを使ってのデータ移行はできません。

データを移行する

「データトラベリング」を使ってデータを移行するには、以下のものがが必要です。

- ・未使用のCDメディア(CD-RまたはCD-RW)1枚
- ・LANケーブル(ケーブルの種類は、お使いの環境によって異なります)



使用できるメディアは、CD-RまたはCD-RWのみです。
DVD-R、DVD-RW、DVD+R、DVD+RW、DVD-RAMは使用できません。

データ移行の流れは、次のようになります。

1. 移行する前の準備をする
2. 新しいパソコンで「ツールCD」を作成する
3. 古いパソコンで移行するデータを選択する
4. 新しいパソコンでデータ移行を完了する

・データトラベリングの起動方法

「ソフトナビゲーター」の「目的で探す」設定・サポート」ファイル・データ管理」データ进行管理する」データトラベリング」アイコン」起動する」をクリックします。

移行する前の準備をする



データの移行を始める前に、新しいパソコンと古いパソコンをLANで接続し、ネットワークの設定をします。



ここをクリックすると、説明画面が表示されます。
指示にしたがって操作してください。

準備ができたら「次へ」をクリックしてください。

新しいパソコンで「ツールCD」を作成する

NEW

古いパソコンからデータを移行するための「ツールCD」を作成します。



未使用の CD-R または CD-RW をセットします。
自動的にツール CD の作成が始まります。



ユーザーを複数設定している場合は、移行するユーザーを選択して「次へ」をクリックします。



この画面が表示されたら、ツールCDの作成は完了です。
CDを取り出してください。



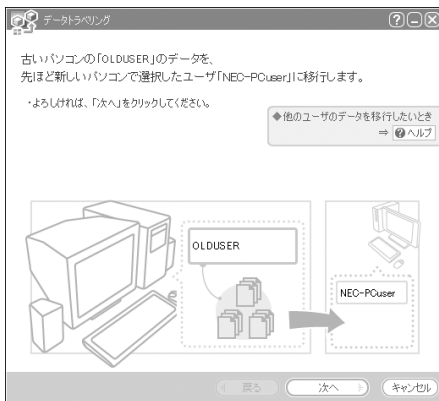
ツールCDは、一度作成すると何回も使うことができます。

古いパソコンで移行するデータを選択する



古いパソコンで、新しいパソコンに移行するデータを選択します。

古いパソコンにツールCDを挿入します。



「次へ」をクリックします。



移行するデータを選択して「次へ」をクリックします。
新しいパソコンへデータのコピーが始まります。

選択したデータの中で、手動で作業をしなくてはならないものがある場合は、操作方法の説明が表示されます。指示にしたがって操作してください。



この画面が表示されたら、古いパソコンでの作業は終了です。
「完了」をクリックして、ツールCDを取り出してください。

新しいパソコンでデータ移行を完了する



新しいパソコンに戻って、データ移行を完了します。



古いパソコンで「完了」をクリックすると、新しいパソコンにこの画面が表示されます。しばらくお待ちください。



この画面が表示されたら、データの移行は完了です。



「終了」をクリックします。

移行したデータによっては、この後手動で設定をする必要があります。操作方法の説明が表示されますので、指示にしたがって操作してください。

データトラベリングの詳しい使い方については、データトラベリングのヘルプをご覧ください。

そのほかにWindows XPの「ファイルと設定の転送ウィザード」を使用する方法もあります。「ファイルと設定の転送ウィザード」では、Windowsのカスタマイズ情報や指定した拡張子のファイルなどを移行することもできます。

周辺機器を移行するには

ここでは、周辺機器を移行する方法について説明します。

移行する前に確認すること

- ・このパソコンのOSはWindows XPです。お使いの周辺機器には、Windows XPで使用できないものもあります。Windows XPで使用できるかどうかを周辺機器のマニュアルやメーカーのホームページなどで確認してください。
- ・本体に内蔵するタイプの機器(メモリや各種ボード類)も、このパソコンで使えるかを同じように確認してください。また、外付けの機器でもコネクタの形状が異なるなど使えないものもあります。



メーカーのホームページをチェック！

周辺機器のマニュアルにWindows XPへの対応について書かれていなくても、メーカーのホームページでWindows XPに対応したドライバがダウンロードできたり、Windows XPで使用するための設定方法を紹介していることがあります。メーカーのホームページをチェックしてみましょう。

周辺機器を移行する

周辺機器の移行の流れは、次のようになります。

1. これまでお使いのパソコンからの取り外し
2. このパソコンへの取り付け
3. このパソコンで使用するための設定をする

これまでお使いのパソコンからの取り外し

周辺機器のマニュアルや、これまでお使いのパソコンのマニュアルをご覧のうえ、これまでお使いのパソコンから周辺機器を取り外してください。

このパソコンへの取り付け

周辺機器のマニュアルや、このパソコンのマニュアルをご覧のうえ、このパソコンへ周辺機器を取り付けてください。

周辺機器によってはドライバやソフトウェアのインストールが必要な場合もあります。周辺機器のマニュアルやメーカーのホームページの情報を確認してください。

このパソコンで使用するための設定をする

周辺機器のマニュアルやメーカーのホームページをご覧のうえ、必要に応じて周辺機器の設定を行ってください。



動作確認は必ずしよう

周辺機器の引っ越しが完了したら、必ず動作確認をしてみましょう。うまく動かないときは、「よくあるトラブル」(p.109)をご覧ください。

ソフトを移行するには

ここでは、ソフトを移行する方法について説明します。

移行する前に確認すること

このパソコンのOSはWindows XPです。お使いのソフトには、Windows XPで使用できないものもあります。Windows XPで使用できるかどうかをソフトのマニュアルやメーカーのホームページなどで確認してください。



メーカーのホームページをチェック！

ソフトのマニュアルにWindows XPへの対応について書かれていなくても、メーカーのホームページでWindows XPに対応するためのプログラムなどを紹介している場合があります。メーカーのホームページをチェックしてみましょう。

ソフトを移行する

ソフトの移行の流れは、次のようになります。

1. 必要な情報を確認する
2. これまでお使いのパソコンからソフトをアンインストールする
3. このパソコンへソフトをインストールする
4. ソフトを使うための設定をする

必要な情報を確認する

ソフトのマニュアルをご覧のうえ、インストールに必要な情報を確認してください。ユーザー名やライセンス番号などの情報が必要な場合、それらの情報を確認し、必要に応じてメモを取っておいてください。

また、ソフトによっては、設定を移行するための機能があるものもあります。設定の移行ができるかどうかや移行の方法については、お使いのソフトのマニュアルやメーカーのホームページで確認してください。

これまでお使いのパソコンからソフトをアンインストールする

ソフトのマニュアルをご覧のうえ、これまでお使いのパソコンからソフトをアンインストールしてください。



チェック

アンインストールをする前に、必要な情報がそろっているかを確認してください。



ライセンスについて

ライセンスとは、ソフトのメーカーが購入者に対して許諾する、ソフトを使用する権利のことです。ライセンスの条件にしたがわずにソフトを使用した場合は不正使用となり、著作権の侵害になりますのでご注意ください。1ライセンスでインストールできるパソコンの台数はソフトにより異なります。ライセンスの内容をご確認のうえ不正使用にならないようにソフトのインストールやアンインストールを行ってください。

このパソコンへソフトをインストールする

ソフトのマニュアルをご覧のうえ、このパソコンへソフトをインストールしてください。必要に応じて「必要な情報を確認する」でメモした情報を入力してください。

ソフトを使うための設定をする

ソフトのマニュアルをご覧のうえ、設定を行ってください。必要に応じて「必要な情報を確認する」でメモした情報を入力してください。

設定を移行するための機能があるソフトの場合は、ここで設定を移行してください。

よくあるトラブル

ここでは、移行の際によくあるトラブルと、その対処方法について説明しています。

Q

移行したデータが開けない

A

データに対応しているソフトがインストールされていない

このパソコンに、対応しているソフトが入っているか確認してください。対応したソフトが入っていない場合は、ソフトをインストールしてください。

A

ソフトが新しいパソコンに対応していない

ソフトのバージョンを確認してください。このパソコンに対応していないバージョンの場合は、ソフトのバージョンアップが必要になる場合があります。詳しくはメーカーのホームページをご覧ください。ソフトによっては有償の場合や、プログラムのダウンロードが必要な場合もあります。

Q

移行したソフトのデータが見つからない

A

違う場所に保存されている

ソフトでデータを読み込む際に、最初を開く場所に保存されていない可能性があります。移行の際にどの場所に保存したのかを確認し、その場所を指定してデータを読み込むか、ソフトが使用する場所にデータを移動してください。


Q

周辺機器が動作しない

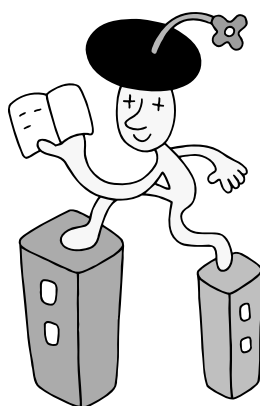
A

周辺機器のマニュアルをご覧のうえ、接続やドライバ、添付ソフトをもう一度確認してください。周辺機器によっては、ホームページ上で最新のドライバが入手できる場合がありますので、周辺機器のメーカーのホームページもご覧ください。

A

『困ったときのQ&A』や、『ばそガイド』、『トラブル解決』、『Step2 カテゴリー別Q&A』、『周辺機器』をご覧のうえ、記載の内容を確認してください。

索引



英数字

121ware.com	53, 54
121ポップリンク	49
ADSL	86
BIGLOBE	89, 90, 93
CATV	86
CD/DVDドライブ	72, 74
CD/DVDプレーヤボタン	73
CD-ROMの入れ方	75
CD-ROMの出し方	78
CD/ハードディスクアクセスランプ	72
FTTH	86
ISDN回線	86
LANコネクタ	91
NECオンラインお客様登録	54, 64
【NumLock】	73

あ行

アース線	29
アース端子	6
アースの接続	29
アイコン	64
アナログ回線	86
インターネット回線	82, 86
インターネット接続の設定	93
インターネット無料体験	85
お客様登録	53, 54
音量の調節	79, 80

か行

キーボード	11, 73
クリック	40
結露	3
コピーコントロールCD	74
ごみ箱	64
コンセント	6
コントロールパネル	67

さ行

周辺機器の移行	105
終了オプション	67
使用許諾契約	40, 41
省電力機能	59
スクロール	40
スタート	57, 64
スタートメニュー	57, 66
スタビライザの取り付け	9
セキュリティ	95
セットアップ	36
ソフトナビゲーター	67
ソフトナビゲータースターター	65
ソフトの移行	107

た行

タスクバー	64
通知領域	65
ディスプレイ	14
データトラベリング	99
データの移行	99
デスクトップ	64
電源ケーブルの接続	30
電源スイッチ	36, 37, 72, 73
電源の取り方	6
電源ランプ	37, 72
電源を入れる	36, 37, 55
電源を切る	57
トラブル	109

は行

ばそガイド	64, 83
パソコンのいろは	68
パソコンの置き場所	3~5
パソコンの接続	8~34
バックアップ	52
ブロードバンド	87
プロバイダ	82, 88
ヘルプとサポート	67
保証書	2
ボリュームボタン	73, 79, 80

ま行

マイコンピュータ	67
マイドキュメント	67
マウス	13, 39
マウスの動かし方	39
マウスの接続	13
メールの設定	94
モジュラーケーブル	91

ら行

ライセンス	108
ログオフ	66

わ行

ワンタッチスタートボタン	73
--------------------	----

MEMO

MEMO

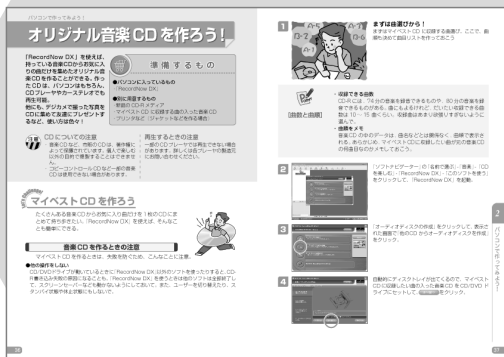
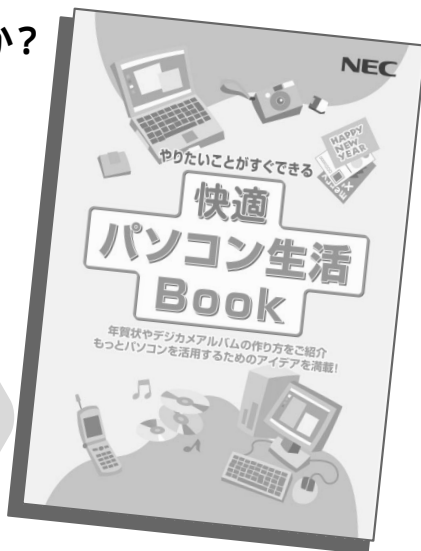
MEMO

やりたいことがすぐできる

『快適パソコン生活Book』は

こんな本!

せっかく買ったパソコン、
思いっきり楽しみたいと思いませんか?
そんなときに、この1冊。
カラフルな表紙が目印です。



パソコンは料理とおなじ。
人によって、状況によって、素材や
味付けの工夫ひとつで、パソコンの
可能性はどんどん広がります。
この本では、失敗知らずのかんた
んレシピから、ちょっとしたコツが
いるアレンジメニューまで、バリエ
ーション豊かに取りそろえています。

おもな内容

ブロードバンドで
快適インターネット

パソコンでアルバム作り

オリジナルCDを作る

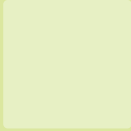
パソコンで年賀状作り

ホームページを作る

パソコンを自分好みに
アレンジ

パソコンの情報はここで入手





VALUESTAR

このマニュアルは再生紙
(古紙率:表紙50%、本文100%)
を使用しています。

初版 2004年1月
NEC
P
853-810601-222-A
Printed in Japan

はじめにお読みください

