

VALUESTAR^{TZ}

◎「あなたのパソコン」として使うために◎

ユーザーズマニュアル

パソコンは、ほかの電化製品とちがって電源をいれただけでは使えません。付属品をとりつけ、あなた個人が使うための設定をし、インターネットにつなぐところまで、この本の手順にそって、準備してみましょう。

なにか困ったときの対処方法や、もう一台パソコンを買ったときの内容の移しかえ、設定を最初からやり直す方法も、この本がご案内します。



.....
新しいパソコンがやってきました！
.....

箱を開いて、
.....

嬉しいような、そわそわするような、
.....

そんな、新しい道具を手にするときの気持ちを
.....

たいせつにしながら、
.....

間違いなく確実に、
.....

パソコンの準備と設定を進めていけるよう、
.....

この本は作られています。
.....

『ユーザーズマニュアル』の読み方

第1章～第3章まで

「箱を開けて最初のこと」「電源を入れる前に接続しよう」「セットアップを始める」

パソコンの置き場所を確認したり、箱の中のケーブルや部品を接続したり、最初に電源を入れるときの設定（Windowsのセットアップ）の手順を説明しています。

第4章

「基本中の基本の操作」

電源の入れ方／切り方、音量調節、CD-ROMなどのディスクの扱い方など、基本的な操作について説明しています。

第5章・第6章

「これからインターネットを始めるかたへ」「パソコンを買い換えたかたへ」

インターネットに接続する方法について説明しています。これまでにパソコンを持っていなかったかたは第5章へ、以前に持っていたパソコンでもインターネットを利用していかたは第6章へ進んでください。第6章では、以前のパソコンの設定やデータを新しいパソコンに移す方法も説明しています。

第7章

「前に使っていたパソコンと一緒に使いたいかたへ」

複数のパソコンをネットワーク接続して利用したいかたは、この章をご覧ください。

第8章・第9章

「困ったときの解決法」「再セットアップする」

パソコンの調子が悪くなったときの解決法、買ってきたときの状態に戻す「再セットアップ」について説明しています。

第10章

「パソコン内部に取り付ける」

このパソコンに、PCIボードやメモリを取り付ける方法を説明しています。

このマニュアルの表記について

◆このマニュアルでは、パソコンを安全にお使いいただくための注意事項を次のように記載しています



注意

注意事項を守っていただけない場合、人が傷害を負う可能性が想定されること、または物的損害のみ発生が想定されることを示します。

◆このマニュアルで使用している記号や表記には、次のような意味があります



ポイント

そのページで説明している手順で、とくに大切なことです。



してはいけないことや、注意していただきたいことです。よく読んで注意を守ってください。場合によっては、作ったデータの消失、使用しているソフトの破壊、パソコンの破損などの可能性があります。

◆このマニュアルの表記では、次のようなルールを使っています

[] 【 】 で囲んである文字は、キーボードのキーを指します。

CD/DVD ドライブ


CD-R/RW with DVD-ROMモデルでは、CD-R/RW with DVD-ROM ドライブのことを指します。

DVD-R/RW モデルでは、DVD-R/RW ドライブのことを指します。

DVD-RAM/R/RW with DVD+R/RW モデルでは、DVD-RAM/R/RW with DVD+R/RW ドライブのことを指します。

 **「サポートナビゲーター」**

電子マニュアル「サポートナビゲーター」を起動して、各項目を参照することを示します。

「サポートナビゲーター」は、デスクトップの (困ったときのサポートナビゲーター) をダブルクリックして起動します。

◆このマニュアルでは、各モデル（機種）を次のような呼び方で区別しています

次ページの表をご覧になり、購入された製品の型名とマニュアルで表記されるモデル名を確認してください。

このパソコン

表の各モデル（機種）を指します。

**液晶ディスプレイ
セットモデル**

液晶ディスプレイがセットになっているモデルのことです。

**DVD-RAM/R/RW
with DVD+R/RW モデル**

DVD-RAM/R/RW with DVD+R/RW ドライブを搭載しているモデルのことです。

DVD-R/RW モデル

DVD-R/RW ドライブを搭載しているモデルのことです。

**CD-R/RW with
DVD-ROM モデル**

CD-R/RW with DVD-ROM ドライブを搭載しているモデルのことです。

TV モデル

テレビ/地上アナログデータ放送を見るための機能を搭載しているモデルのことです。

BS モデル

TVモデルのなかでBS・110度CSデジタルチューナーボードも搭載しているモデルのことです。テレビ/地上アナログデータ放送のほかに、BS・110度CSデジタル放送も楽しむことができます。

| | |
|-----------------------------------|--|
| 地上デジタルTVモデル | BSモデルのなかで地上デジタルチューナーボードも搭載しているモデルのことです。テレビ／地上アナログデータ放送や、BS・110度CSデジタル放送のほかに、地上デジタル放送も楽しむことができます。 |
| トリプルワイヤレスLANモデル | IEEE802.11a (5GHz) と IEEE802.11b/g (2.4GHz) の両方の規格に対応したワイヤレスLAN インターフェースを内蔵しているモデルのことです。 |
| Windows XP Home Editionモデル | Microsoft® Windows® XP Home Edition があらかじめインストールされているモデルのことです。 |
| Windows XP Professionalモデル | Microsoft® Windows® XP Professional があらかじめインストールされているモデルのことです。 |
| Office 2003モデル | Office Personal 2003 があらかじめインストールされているモデルのことです。 |

| シリーズ名 | 型名 (型番) | 表記の区分 | | | | | |
|-----------------|--------------------------|--------------------------------------|--|---------------------------------|-------------------------|--------------------------------------|-----------------------|
| | | CD/DVDドライブ | ディスプレイ | TV機能 | ワイヤレスLAN | OS | 添付ソフト |
| VALUESTAR TZ | VZ980/9E (PC-VZ9809E) | DVD-RAM/R/RW with DVD+R/RW モデル | 液晶ディスプレイ セットモデル (TVチューナ内蔵 23型ワイド液晶 (F23W11)) | 地上デジタル TVモデル (リモコン添 付) | トリプル ワイヤレス LANモデル | Windows XP Professional モデル | Office 2003 モデル |
| | VZ780/9D (PC-VZ7809D) | | 液晶ディスプレイ セットモデル (17型ワイド液晶 (F17W71(B))) | | — | Windows XP Home Edition モデル | |
| | VZ500/9D (PC-VZ5009D) | | 液晶ディスプレイ セットモデル (17型液晶 (F17R21)) | TVモデル (リモコン添 付) | | | |

◆本文中の画面やイラスト、ホームページについて

本文中の画面やイラスト、ホームページは、モデルによって異なることがあります。また、実際の画面と異なることがあります。

記載しているホームページの内容やアドレスは、本冊子制作時点のものです。

◆このマニュアルで使用しているソフトウェア名などの正式名称

| (本文中の表記) | (正式名称) |
|---|--|
| Windows、 Windows XP、 Windows XP Home Edition | Microsoft® Windows® XP Home Edition operating system 日本語版 Service Pack 1 |
| Windows、 Windows XP、 Windows XP Professional | Microsoft® Windows® XP Professional operating system 日本語版 Service Pack 1 |
| Windows 2000 Professional | Microsoft® Windows® 2000 Professional operating system 日本語版 |
| Windows Millennium Edition | Microsoft® Windows® Millennium Edition operating system 日本語版 |
| Windows 98 Second Edition | Microsoft® Windows® 98 Second Edition operating system 日本語版 |
| Windows 98 | Microsoft® Windows® 98 operating system 日本語版 |
| Windows 95 | Microsoft® Windows® 95 operating system 日本語版 |
| Office Personal 2003 | Microsoft® Office Personal Edition 2003 (Microsoft Office Word 2003、Microsoft Office Excel 2003、Microsoft Office Outlook® 2003、Microsoft Office Home Style+) |
| Outlook 2003 | Microsoft® Office Outlook® 2003 |
| インターネットエクスプローラ、 Internet Explorer | Microsoft® Internet Explorer 6.0 Service Pack 1 |
| アウトルックエクスプレス、 Outlook Express | Microsoft® Outlook® Express 6.0 |
| BIGLOBEでインターネット | BIGLOBE インターネット接続ツール |
| RecordNow DX | Sonic RecordNow DX |

ご注意

- (1) 本書の内容の一部または全部を無断転載することは禁じられています。
- (2) 本書の内容に関しては将来予告なしに変更することがあります。
- (3) 本書の内容については万全を期して作成いたしました。万が一不審な点や誤り、記載もれなどお気づきのことがありましたら、NEC 121 コンタクトセンターへご連絡ください。落丁、乱丁本はお取り替えいたします。
- (4) 当社では、本装置の運用を理由とする損失、逸失利益等の請求につきましては、(3) 項にかかわらずいかなる責任も負いかねますので、予めご了承ください。
- (5) 本装置は、医療機器、原子力設備や機器、航空宇宙機器、輸送設備や機器など、人命に関わる設備や機器、および高度な信頼性を必要とする設備や機器などへの組み込みや制御等の使用は意図されておりません。これら設備や機器、制御システムなどに本装置を使用され、人身事故、財産損害などが生じても、当社はいかなる責任も負いかねます。
- (6) 海外 NEC では、本製品の保守・修理対応をしておりませんので、ご承知ください。
- (7) 本機の内蔵ハードディスクにインストールされているMicrosoft® Windows® XP Home EditionまたはMicrosoft® Windows® XP Professional、および本機に添付の CD-ROM、DVD-ROM は、本機のみでご使用ください。
- (8) ソフトウェアの全部または一部を著作権の許可なく複製したり、複製物を頒布したりすると、著作権の侵害となります。

Microsoft、Windows、Office ロゴ、Outlook は、米国 Microsoft Corporation の米国およびその他の国における商標または登録商標です。

McAfee、VirusScan、マカフィーは米国法人 Network Associates, Inc. またはその関係会社の登録商標です。

Sonic RecordNow は、米国 Sonic Solutions の登録商標です。

BIGLOBE、121 ポップリンクは、日本電気株式会社の登録商標です。

Super AG は Atheros Communications, Inc. の商標です。

その他、本マニュアルに記載されている会社名、商品名は、各社の商標または登録商標です。

©NEC Corporation, NEC Personal Products, Ltd. 2004

日本電気株式会社、NEC パーソナルプロダクツ株式会社の許可なく複製・改変などを行うことはできません。

■輸出に関する注意事項

本製品（ソフトウェアを含む）は日本国内仕様であり、外国の規格等には準拠していません。

本製品を日本国外で使用された場合、当社は一切責任を負いかねます。

従いまして、当社は本製品に関し海外での保守サービスおよび技術サポート等は行っていません。

本製品の輸出（個人による携行を含む）については、外国為替及び外国貿易法に基づいて経済産業省の許可が必要となる場合があります。

必要な許可を取得せず輸出すると同法により罰せられます。

輸出に際しての許可の要否については、ご購入頂いた販売店または当社営業拠点にお問い合わせください。

■Notes on export

This product (including software) is designed under Japanese domestic specifications and does not conform to overseas standards. NEC*1 will not be held responsible for any consequences resulting from use of this product outside Japan. NEC*1 does not provide maintenance service nor technical support for this product outside Japan.

Export of this product (including carrying it as personal baggage) may require a permit from the Ministry of Economy, Trade and Industry under an export control law. Export without necessary permit is punishable under the said law. Customer shall inquire of NEC sales office whether a permit is required for export or not.

*1: NEC Corporation, NEC Personal Products, Ltd.

| | |
|------------------------|----|
| 『ユーザーズマニュアル』の読み方 | 巻頭 |
| このマニュアルの表記について | 2 |

第

1

章

箱を開けて最初にする事 9

| | |
|------------------------|----|
| 添付品はそろっていますか? | 10 |
| 型名(型番)と製造番号を確認する | 11 |
| パソコンの置き場所を決める | 12 |

第

2

章

電源を入れる前に接続しよう 17

| | |
|-----------------------------|----|
| スタビライザ(台座)を取り付ける | 18 |
| キーボードを接続する | 19 |
| マウスを接続する | 20 |
| ディスプレイを接続する:F23W11 | 21 |
| ディスプレイを接続する:F17W71(B) | 25 |
| ディスプレイを接続する:F17R21 | 29 |
| アースを接続する | 33 |
| 電源ケーブルを接続する | 34 |

第

3

章

セットアップを始める 39

| | |
|--------------------------|----|
| 電源を入れる | 40 |
| では、始めましょう | 42 |
| 画面を見ながら手順を進める | 45 |
| キーボードを使って自分の名前を入れる | 52 |
| 121 ポップリンクを設定する | 55 |
| ここで一段落 | 56 |
| お客様登録のお願い | 57 |
| パソコンを安全に使うための設定を行う | 59 |

第

4

章

基本中の基本の操作 63

| | |
|-------------------------|----|
| 電源の切り方 | 64 |
| 電源の入れ方 | 66 |
| スタンバイ機能について | 67 |
| 各部の名称と役割 | 69 |
| 音量を調節する | 71 |
| CD-ROM や DVD の扱い方 | 72 |
| ソフトの使い方 | 75 |
| 電子マニュアルの使い方 | 79 |

| | | |
|--------------------|---|--|
| 第 5 章 | これからインターネットを始めるかたへ 81 | |
| | インターネットの魅力 82 | |
| | いろいろある接続方法 83 | |
| | ブロードバンドにもいろいろある 84 | |
| | ブロードバンド接続の流れ 86 | |
| | アナログ回線に接続する 88 | |
| | プロバイダに加入する 89 | |
| | ダイヤルアップ接続の設定 91 | |
| | ブロードバンド回線に接続する 94 | |
| | ブロードバンド接続の設定 95 | |
| | メールソフトを設定する 104 | |
| | このあとの進め方 110 | |
| 第 6 章 | パソコンを買い換えたかたへ 111 | |
| | インターネットを使えるようにする：ダイヤルアップ編 112 | |
| | インターネットを使えるようにする：ブロードバンド編 122 | |
| | 古いパソコンからデータを移す 124 | |
| | 周辺機器を使えるようにする 131 | |
| | アプリケーションソフトを移す 132 | |
| 第 7 章 | 前に使っていたパソコンと一緒に使いたいかたへ 133 | |
| | ホームネットワークでできること 134 | |
| | 複数のパソコンをホームネットワークでつなぐ 136 | |
| 第 8 章 | 困ったときの解決法 139 | |
| | 困ったなと思ったら 140 | |
| | NECのサポートメニューを利用しましょう 142 | |
| | トラブル事例の探し方 144 | |
| | パソコンの様子がおかしい 146 | |
| | マウス、キーボード 149 | |
| | 電源のオン/オフ 151 | |
| | 画面におかしなメッセージが表示される 155 | |
| | 省電力機能 157 | |
| | 周辺機器 159 | |
| | パスワード 161 | |
| | CD/DVDドライブ 162 | |

| | |
|--------------|---|
| 第 9 章 | 再セットアップする 165 |
| | 再セットアップを始める前に 166 |
| | 再セットアップする (Cドライブのみ) 174 |
| | Cドライブの領域を変更して再セットアップする 186 |
| | 再セットアップ用CD/DVD-ROMを作成する 188 |
| | 再セットアップ用CD/DVD-ROMを使って再セットアップする 193 |
| 第 10 章 | パソコン内部に取り付ける 197 |
| | 本体の開け方と閉め方 198 |
| | PCIボード 203 |
| | メモリ 209 |
| 付 録 | パソコンのお手入れ 222 |
| | アフターケアについて 224 |
| | パソコンの譲渡、廃棄、改造について 225 |
| | ソフトのサポート窓口一覧 228 |
| | 仕様一覧 234 |
| | 索引 243 |
| | トラブルチェックシート 245 |

第 1 章

箱を開けて最初にするごと

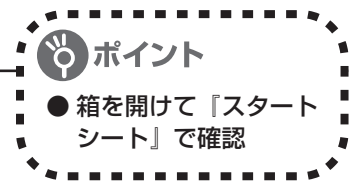


この章には、パソコンの箱を開けて最初にすることが書いてあります。添付品が全部そろっているか、型名や製造番号の確認のしかた、パソコンの置き場所などについての説明を読んでから始めましょう。

この章の所要時間：約 10 分

| | |
|------------------------|----|
| 添付品はそろっていますか？ | 10 |
| 型名(型番)と製造番号を確認する | 11 |
| パソコンの置き場所を決める | 12 |

添付品はそろっていますか？



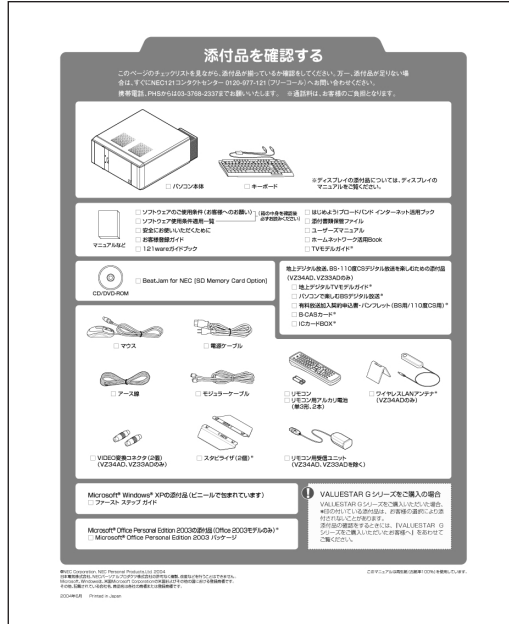
1 『スタートシート』を見る

梱包を開けると、添付品の箱の上に『スタートシート』が入っています。添付品が全部そろっているか確認してください。万一、足りないものがあったり、添付品の一部が破損していたときは、すぐに下記までお問い合わせください。

困ったときには…

NEC 121 コンタクトセンター

0120-977-121



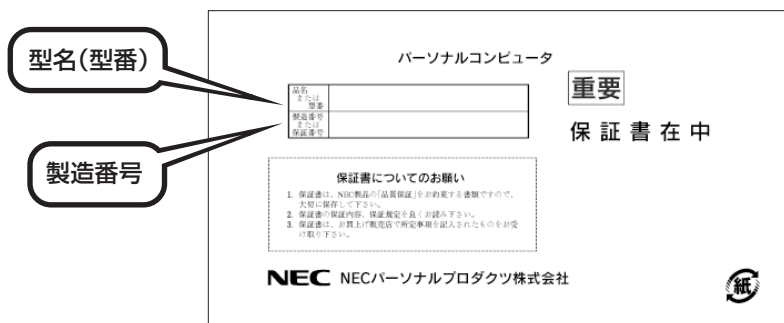
添付品の内容はモデルにより異なります。

型名(型番)と製造番号を確認する

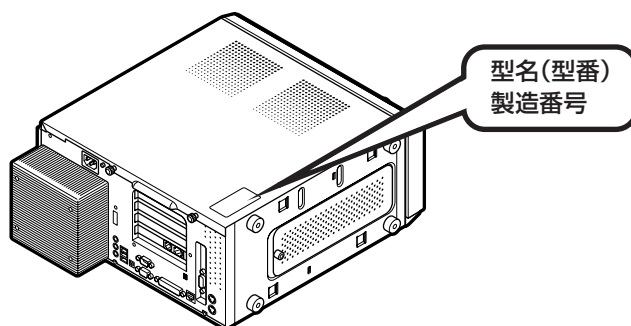
ポイント

- 保証書と本体の記載が一致していることを確かめる
- パソコン本体とディスプレイの両方とも

1 パソコン本体の保証書を見る



2 パソコン本体の記載と一致しているか確認する



3 ディスプレイについても、同じように確認する

ディスプレイの製造番号は、背面に記載されています。



- ・ 機器に記載された番号が保証書と異なっている場合、NEC 121 コンタクトセンターにお問い合わせください。
- ・ 保証書は、所定事項(販売店名、お買い上げ日など)が記入されていることを確認のうえ、保管しておいてください。保証期間中に万一故障した場合は、保証書記載内容に基づいて修理いたします。保証期間終了後の修理についてはNEC 121 コンタクトセンターにお問い合わせください。
- ・ お問い合わせ先については、別冊の『121ware ガイドブック』をご覧ください。

パソコンの置き場所を決める

ポイント

- キーボードやマウスを使うために十分余裕のある場所に
- 電話回線や電源などの場所にも気を付ける

⚠ 注意

「水冷システムについて」

本装置では、CPUの冷却のために水冷システムを使用しています。安全のため、次のことに注意してください。

- **冷却液の補充・交換はしないでください。**
水冷システムの中には冷却液（プロピレングリコールを主成分とする赤色の水溶液）が入っております。冷却液の補充・交換は必要ありません。
- **水冷システムの故障・液漏れの原因となりますので、以下のことは行わないでください。**
 - ・水冷システムを分解する。
 - ・水冷システムに衝撃を与える。
 - ・水冷システムを傷つける、または変形させる。
- **万一、液漏れが発生した場合には、電源を切り、電源コードのプラグをコンセントから抜いてください。**
ショート、感電の原因となりますので、電源を切り、電源コードのプラグをコンセントから抜いた後、NEC 121コンタクトセンターにご相談ください。床などに冷却液が漏れた場合には、乾いた布などで拭き取ってください。
- **冷却液に直接触れたり、口に入れたりしないでください。**
液漏れが発生した場合には冷却液に直接触れないようにしてください。
冷却液が口にはいった場合は、すぐにうがいをしてください。また、皮膚に付着したり、目に入った場合は、すぐに流水で15分以上洗浄してください。体に異常を感じられた場合は、直ちに医師に相談してください。
※プロピレングリコールは、化粧品、シャンプー等にも使用される物質であり、劇物・毒物ではありません。

1 パソコンの設置環境

◆屋内であること

屋外には設置しないでください。

◆しっかりした台の上

適当なテーブルや机がないときは、市販のパソコンラックを使うこともできます。

◆温度は 10～35℃、湿度は 20～80%

室内の温度と湿度が高く、機械やガラスなどの温度が低いと、水滴がついてしまうことがあります（結露）。パソコンが結露したときは、電源を入れずに 1 時間以上置き、水滴が蒸発してから使ってください。

◆ホコリの少ない場所

ホコリの多い場所に置くと、パソコンの内部にホコリがたまって故障の原因となることがあります。ホコリの少ない場所を選んでください。

2 パソコン周囲の広さ

● 本体前に 30～40cm

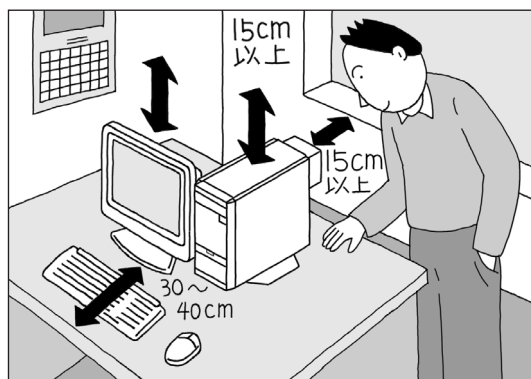
キーボードを置き、ゆったりマウスを操作できる広さが必要です。

● 本体後ろに 15cm 以上

本体の後ろ側に通風孔があるため、最低でも壁などから 15cm 以上離してください。できれば 50cm 程度の余裕があると、あとからケーブルなどを接続するときに作業が楽です。

● 本体の上にも 15cm 以上

本体の上の面にも通風孔があるため、15cm 以上の空間を確保してください。またディスプレイの背面にも通風孔があるので、15cm 以上あけてください。



パソコンを使っているときは、本体やディスプレイ上に紙や布を置いて通風孔をふさがないようにしてください。内部の温度が上昇し、動作不良や故障の原因になります。

3 こんな場所にはパソコンを置かないで!



小さなお子さんがある場合は、キーボードやマウスなどをお子さんが引っ張って落としてしまうことがあるので、十分気をつけてください。

4 電源コンセントや電話回線などの近くに置く

◆電源コンセントについて

- ・ラジオやテレビに雑音が入ることがあるため、別のコンセントに接続してください。
- ・付属の電源ケーブルを直接電源コンセントに接続してください。
- ・コンセントが足りなくてパソコン用のテーブルタップを使うときは、テーブルタップの合計電力を守ってください。
- ・本体からアース線を接続できるように、アース端子のあるコンセントを使ってください。コンセントにアース端子がないときは、お近くの電気店など電気工事士の資格を持った人にアース端子付きコンセントの取り付けを相談してください。

◆電話回線について

ダイヤルアップ接続（インターネットを利用するたびに電話をかける）、ISDN（NTTのデジタル回線を使う）、ADSL（常時インターネットに接続しておく）などの方法でインターネットを利用するときは、パソコンに付属のモジュラーケーブルが電話回線の接続口（モジュラーコンセント）に届く範囲にパソコンを設置してください。ケーブルモデム（ケーブルTV用の接続機器）やルータ（LANの接続機器）を利用するときは、それらの機器の近くにパソコンを設置します。

◆アンテナ線について（TVモデルのみ）

パソコンでテレビを楽しむには、アンテナ線の位置や長さに注意が必要です。アンテナ線の接続については、別冊の『TVモデルガイド』、『パソコンで楽しむBSデジタル放送』（BSモデル、地上デジタルTVモデルのみ）、『地上デジタルTVモデルガイド』（地上デジタルTVモデルのみ）をご覧ください。

5

パソコンの近くに置いてはいけないもの

◆扇風機や大型のスピーカ、温風式こたつなど（磁気を発生するもの）

強い磁気を発生する装置が近くにあると、ディスプレイの表示や色が乱れることがあります。パソコン用スピーカなど、磁気をもらさないように設計された装置であれば、近くに置いてもだいじょうぶです。

◆ストーブなどの暖房器具

暖房器具の近くにパソコンを置くと、熱で変形したり、異常な動作をすることがあります。

◆他のディスプレイやテレビ、ラジオ

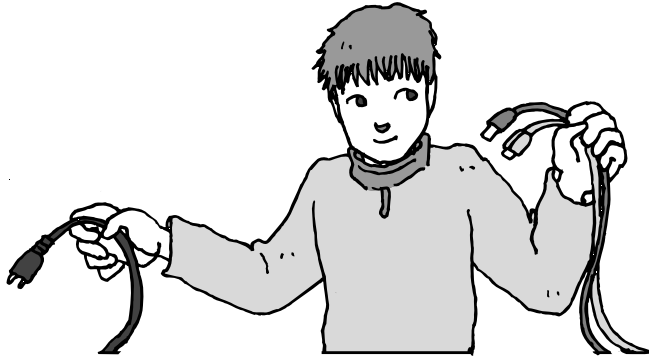
他のディスプレイやテレビの表示や色が乱れたりすることがあります。テレビやラジオの音声にノイズが入ることがあります。

◆コードレス電話、携帯電話

通話中にノイズが入ることがあります。パソコン側も電波の影響を受けるため、スピーカにノイズが入ることがあります。

第 2 章

電源を入れる前に接続しよう



パソコン本体とディスプレイの置き場所を決めたら接続です。いろいろなケーブルをつなぐので、じっくり説明を読んで慎重にやりましょう。次のページから順番に作業を進めてください。電源ケーブルの接続は最後ですよ。

この章の所要時間：約 20 分

| | |
|-----------------------------|----|
| スタビライザ(台座)を取り付ける | 18 |
| キーボードを接続する | 19 |
| マウスを接続する | 20 |
| ディスプレイを接続する:F23W11 | 21 |
| ディスプレイを接続する:F17W71(B) | 25 |
| ディスプレイを接続する:F17R21 | 29 |
| アースを接続する | 33 |
| 電源ケーブルを接続する | 34 |

インターネットや周辺機器はあとから接続

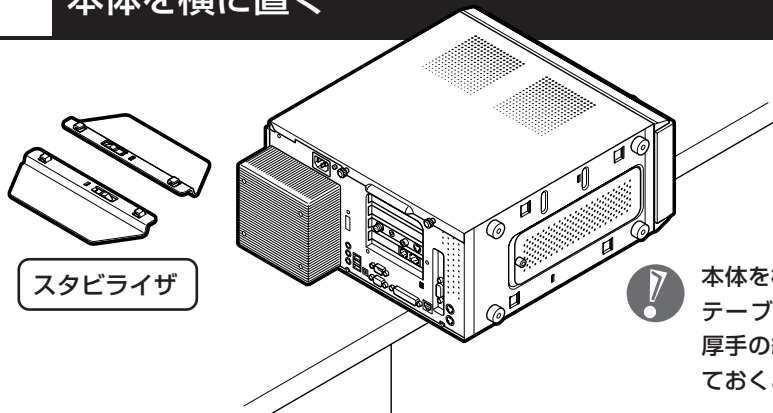
ここではまだ、電話回線には接続しません。また、プリンタなどの周辺機器も、まだ接続しないでください。「第3章 セットアップを始める」で説明している作業が終わってから、電話回線や周辺機器の接続を行います。

スタビライザ(台座)を取り付ける

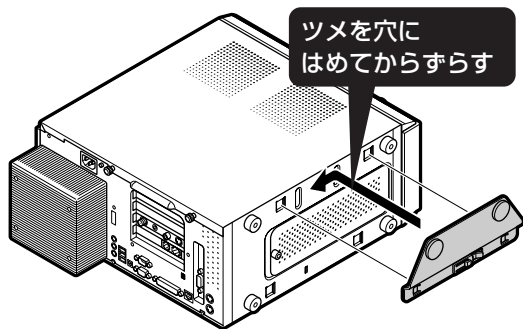
ポイント

- スタビライザは、パソコンを倒れにくいようにする部品
- ツメをはめるだけで取り付けできる(ネジ回し不要)

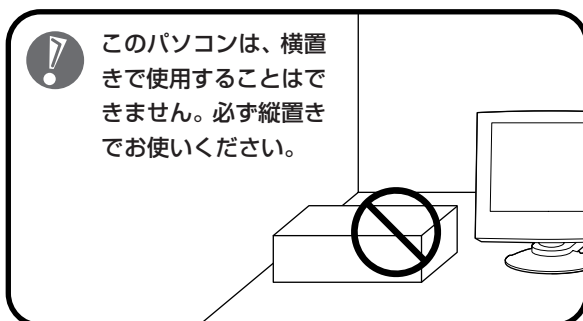
1 スタビライザを用意して、本体を横に置く



2 スタビライザをはめこむ



もうひとつのスタビライザも同じようにして取り付けてください。

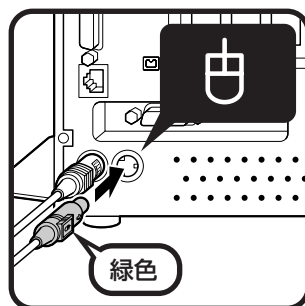
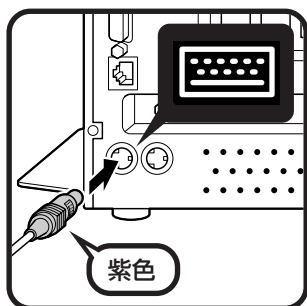
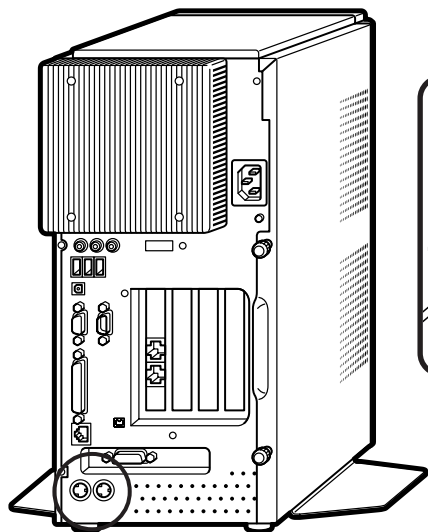


キーボードを接続する

ポイント

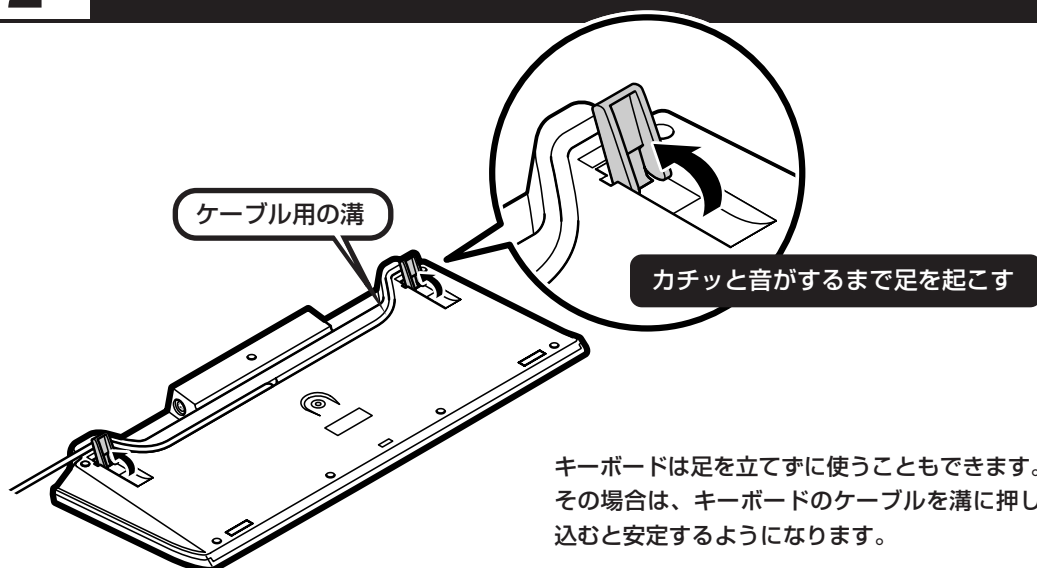
- プラグは2つ
- マークを見て、プラグの向きを合わせる

1 本体背面のコネクタにキーボードのプラグを差し込む



プラグを差し込むときは、無理に押し込まないでください。うまく差し込めないときは、もう一度プラグの向きを確かめてください。

2 キーボードの足を立てる



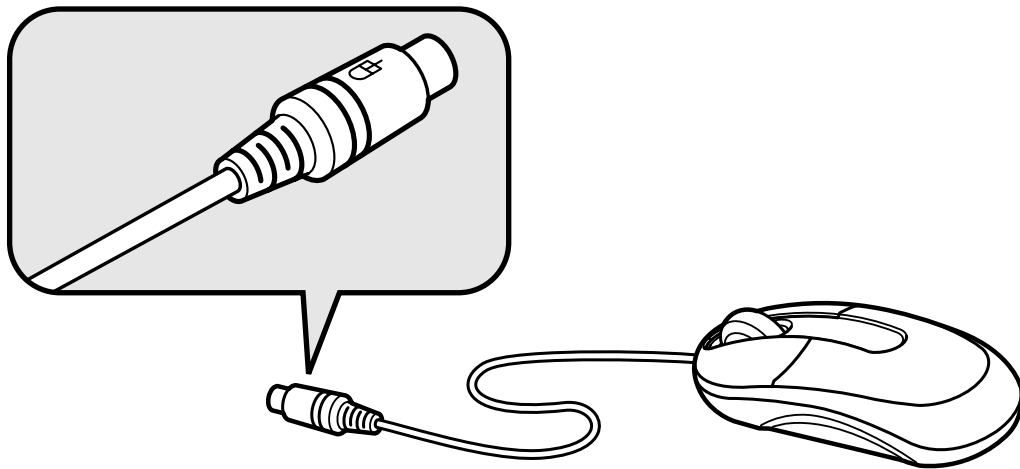
キーボードは足を立てずに使うこともできます。その場合は、キーボードのケーブルを溝に押し込むと安定するようになります。

マウスを接続する

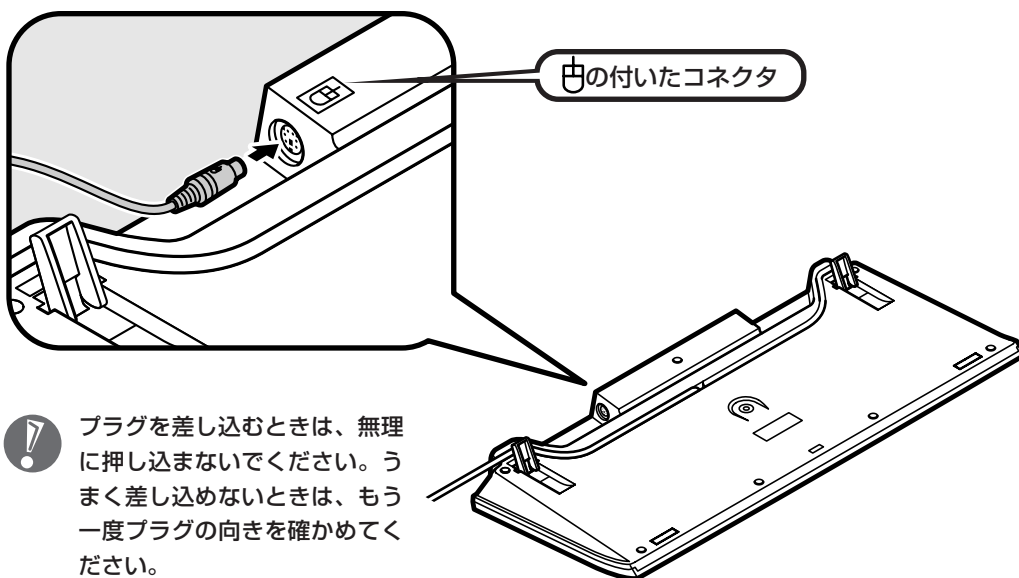
ポイント

- コネクタは、キーボードの裏側
- プラグの向きを合わせる

1 凹が見えるようにプラグを持つ



2 キーボード裏側のコネクタに差し込む



❗ プラグを差し込むときは、無理に押し込まないでください。うまく差し込めないときは、もう一度プラグの向きを確認してください。

ディスプレイを接続する F23W11

ポイント

- ディスプレイの型番によって手順が異なるので要注意
- F17W71 (B) なら、25 ページへ
- F17R21 なら、29 ページへ

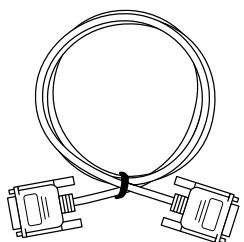
1

ディスプレイの型番を確かめ、
接続用ケーブルを出しておく

このページで説明するのは、次のディスプレイです。

◆ TV チューナ内蔵 23 型ワイド液晶ディスプレイ : F23W11

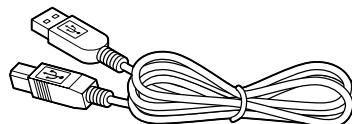
ディスプレイの型番を確かめる方法は、11 ページをご覧ください。



ビデオ信号ケーブル



オーディオケーブル



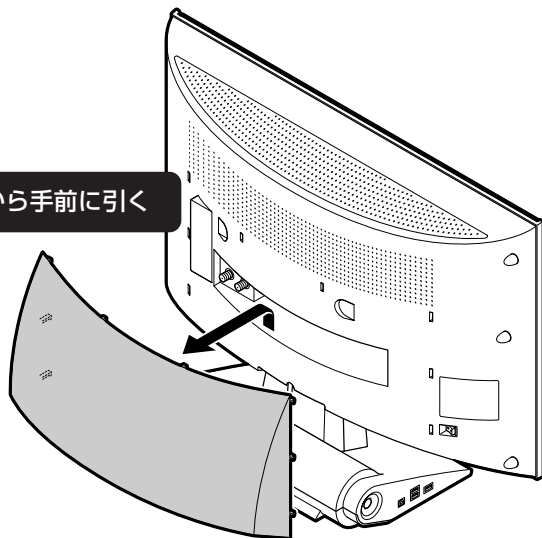
USBケーブル

ケーブルの形状は、モデルによって多少異なります。

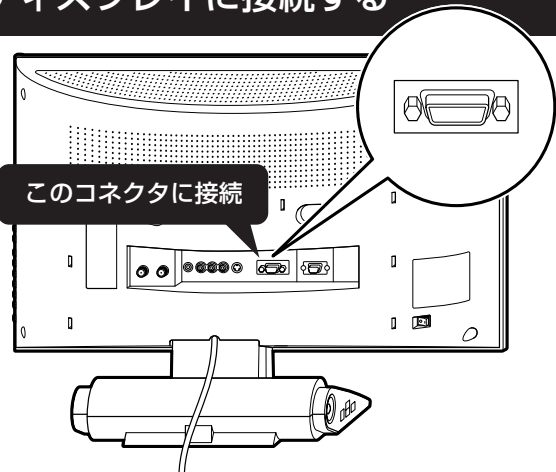
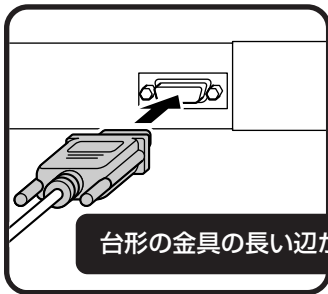
2

ディスプレイ背面のカバーを外す

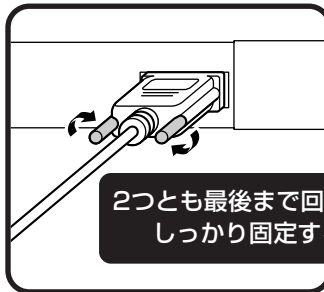
上にずらしてから手前に引く



3 ビデオ信号ケーブルをディスプレイに接続する

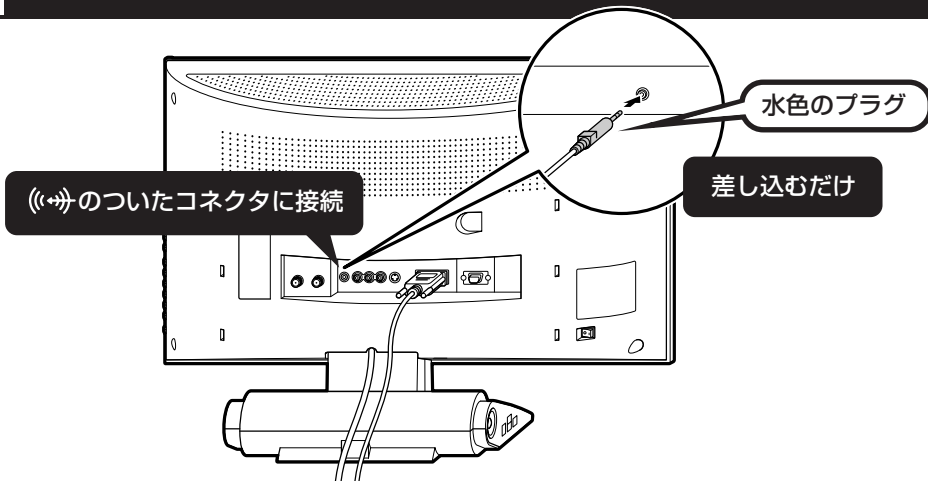


! うまく差し込めないときは、プラグの向きを確かめてください。無理に押し込むとコネクタを壊してしまうおそれがあります。向きを合わせたら、奥までしっかり差し込んでください。



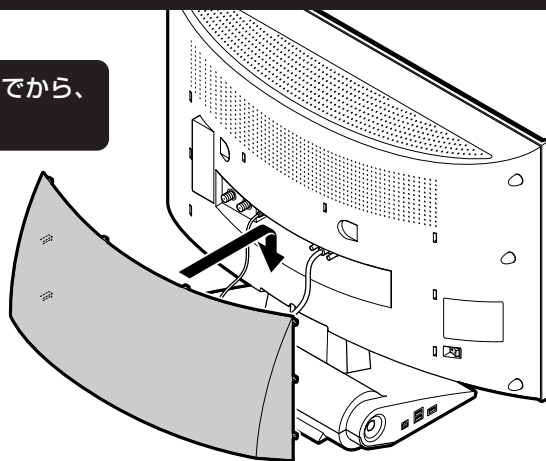
! ねじを締めるときは、交互に少しずつ回してください。片方だけ締めようとすると、プラグが斜めに入り込んでしまい、接続不良になることがあります。

4 オーディオケーブルをディスプレイに接続する

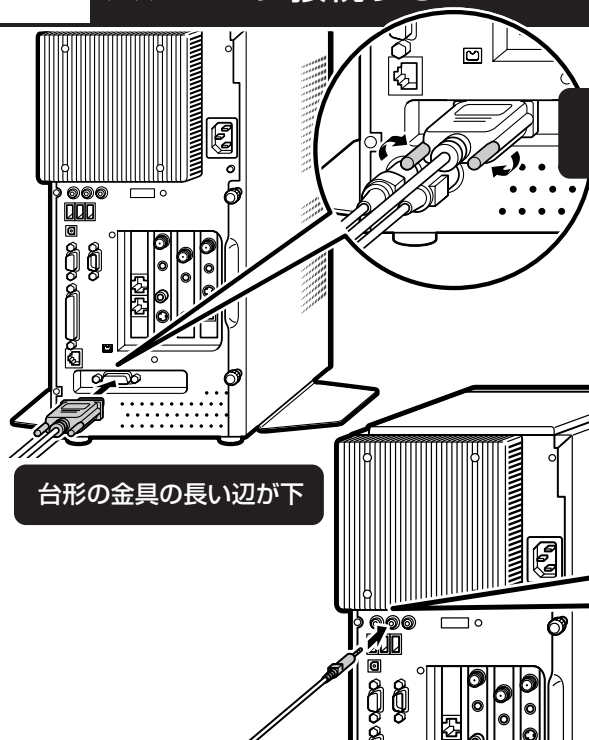


5 ディスプレイ背面のカバーを元に戻す

8つの穴にツメを差し込んでから、
下に押し下げる



6 ビデオ信号ケーブルとオーディオケーブルを パソコンに接続する



2つとも最後まで回して、
しっかり固定する

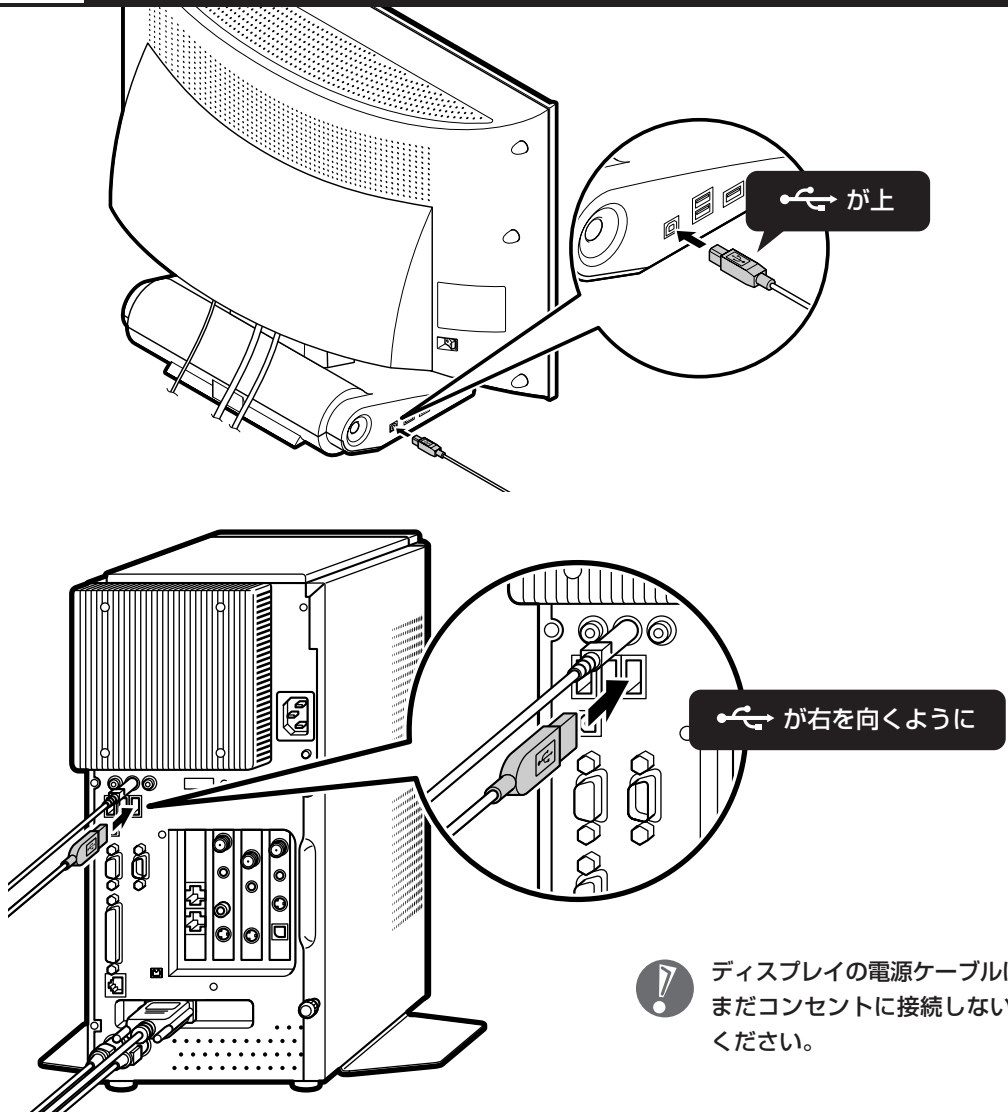
! プラグの向きを合わせたら、
奥までしっかり差し込んで
ください。ねじは交互に少
しずつ回してください。

台形の金具の長い辺が下

黄緑色のプラグ

オーディオケーブルの
プラグは差し込むだけ

7 USBケーブルを接続する



「アースを接続する」(33 ページ) に進む

ディスプレイを接続する F17W71 (B)

ポイント

- ディスプレイの型番によって手順が異なるので要注意
- F23W11 なら、21 ページへ
- F17R21 なら、29 ページへ

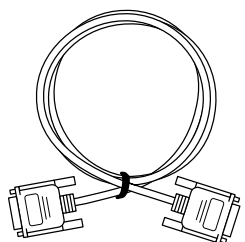
1

ディスプレイの型番を確かめ、
接続用ケーブルを出しておく

このページで説明するのは、次のディスプレイです。

◆ 17 型ワイド液晶ディスプレイ : F17W71 (B)

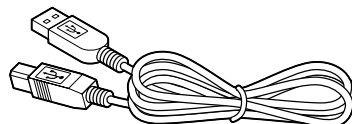
ディスプレイの型番を確かめる方法は、11 ページをご覧ください。



ビデオ信号ケーブル



オーディオケーブル



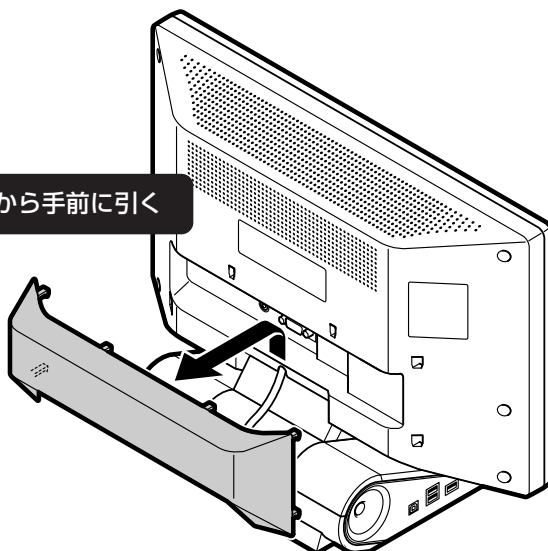
USBケーブル

ケーブルの形状は、モデルによって多少異なります。

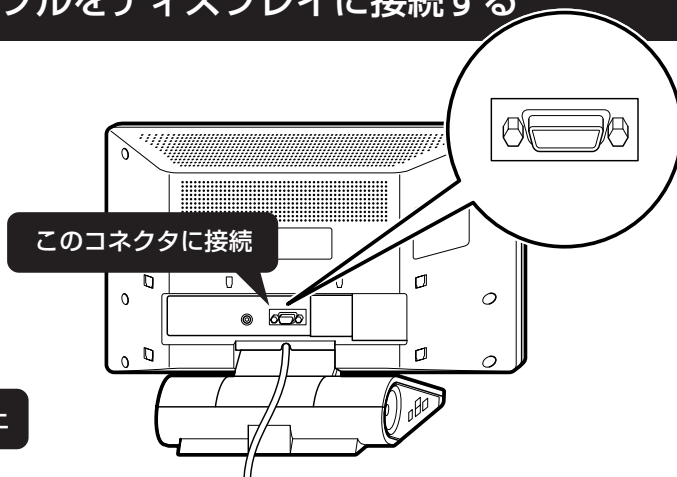
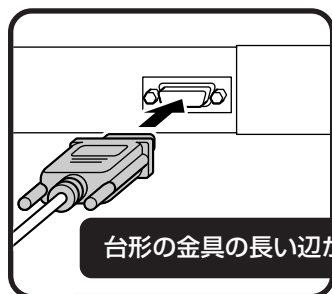
2

ディスプレイ背面のカバーを外す

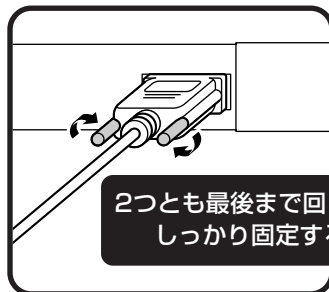
上にずらしてから手前に引く



3 ビデオ信号ケーブルをディスプレイに接続する

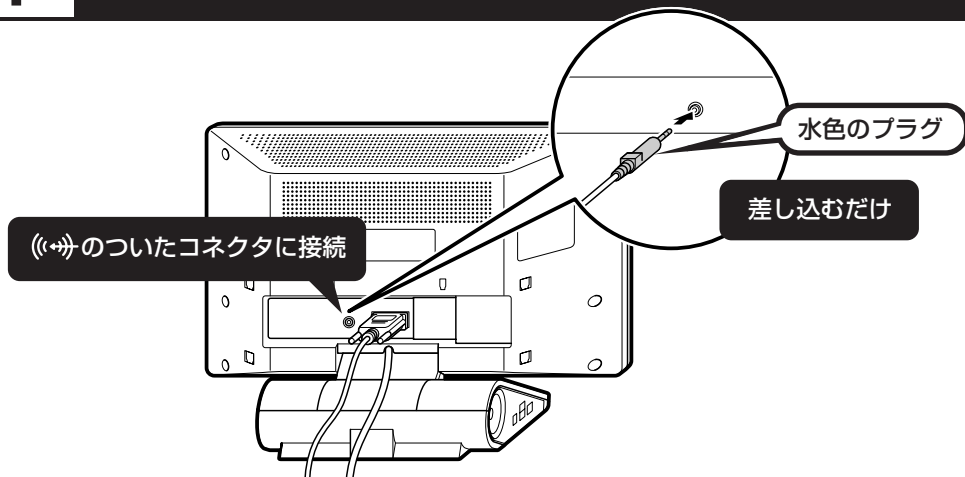


！ うまく差し込めないときは、プラグの向きを確認してください。無理に押し込むとコネクタを壊してしまうおそれがあります。向きを合わせたら、奥までしっかり差し込んでください。



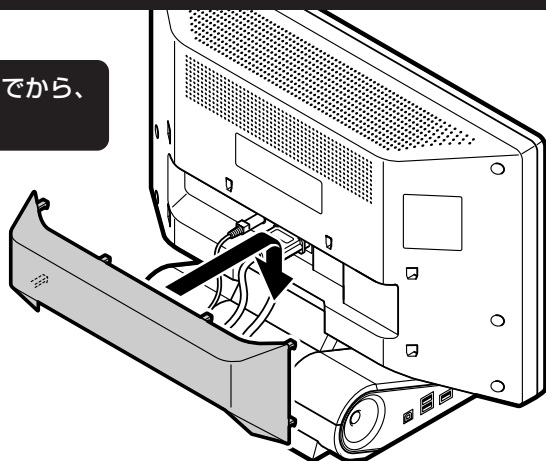
！ ねじを締めるときは、交互に少しずつ回してください。片方だけ締めようとすると、プラグが斜めに入り込んでしまい、接続不良になることがあります。

4 オーディオケーブルをディスプレイに接続する

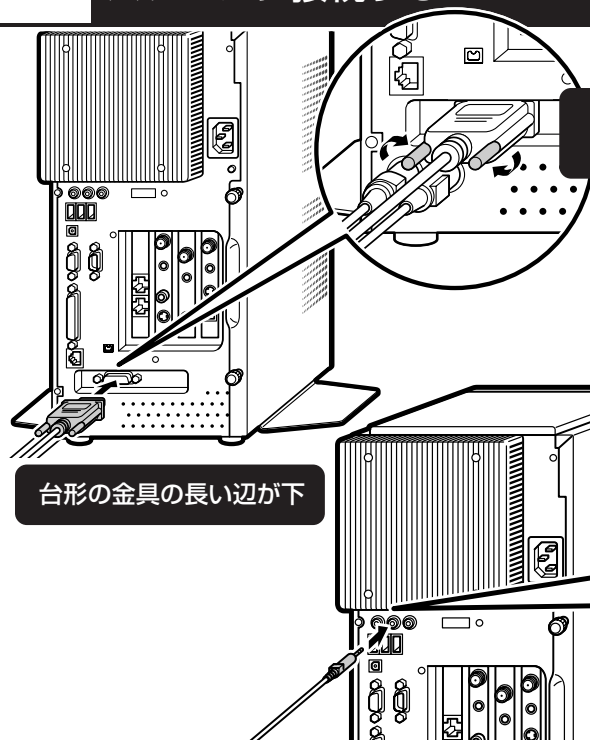


5 ディスプレイ背面のカバーを元に戻す

6つの穴にツメを差し込んでから、
下に押し下げる



6 ビデオ信号ケーブルとオーディオケーブルを パソコンに接続する



2つとも最後まで回して、
しっかり固定する

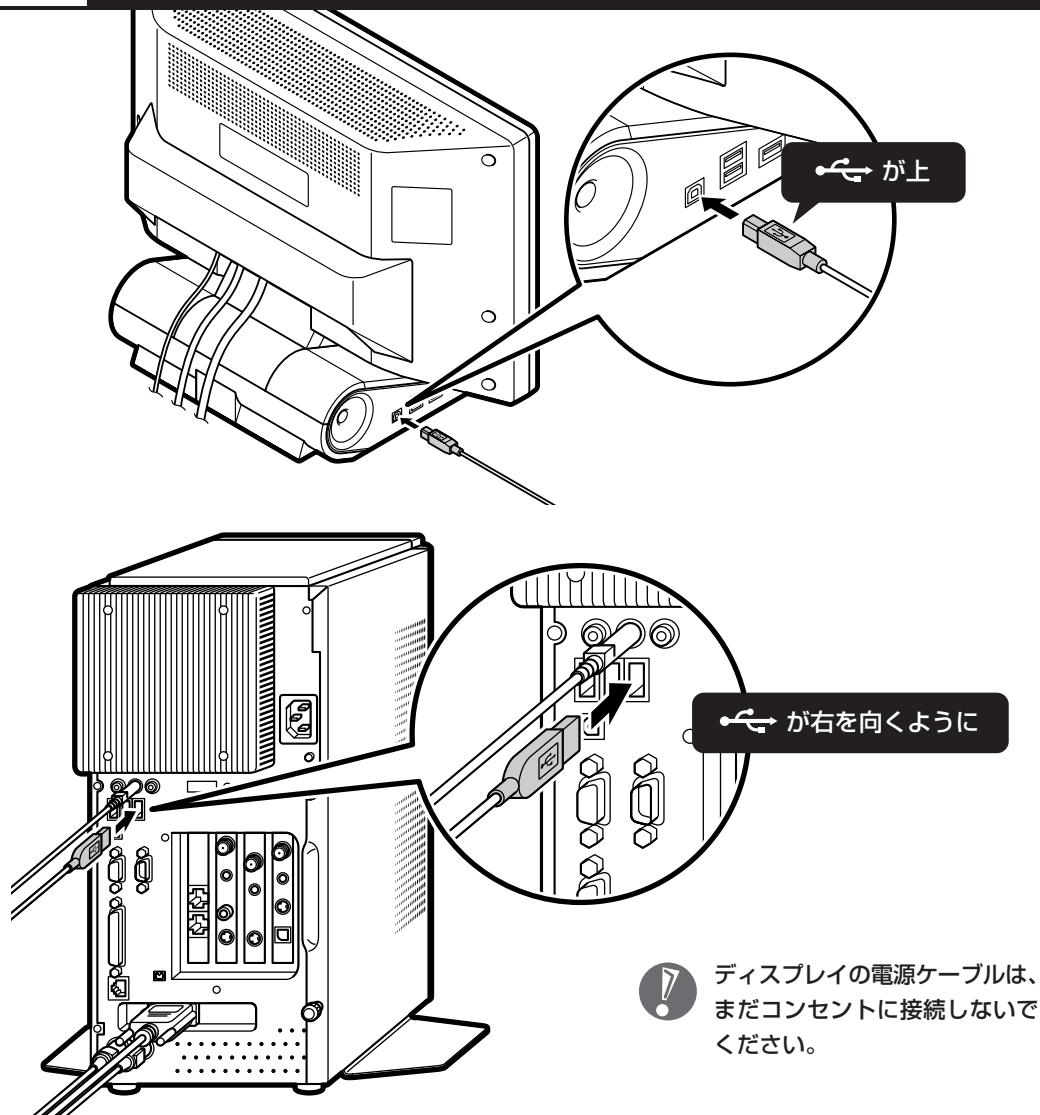
! プラグの向きを合わせたら、
奥までしっかり差し込んで
ください。ねじは交互に少
しずつ回してください。

台形の金具の長い辺が下

黄緑色のプラグ

オーディオケーブルの
プラグは差し込むだけ

7 USBケーブルを接続する



「アースを接続する」(33 ページ) に進む

ディスプレイを接続する F17R21

ポイント

- ディスプレイの型番によって手順が異なるので要注意
- F23W11 なら、21 ページへ
- F17W71 (B) なら、25 ページへ

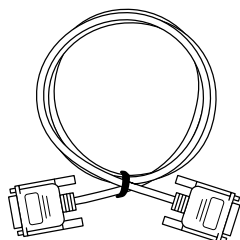
1

ディスプレイの型番を確かめ、
接続用ケーブルを出しておく

このページで説明するのは、次のディスプレイです。

◆ 17 型液晶ディスプレイ : F17R21

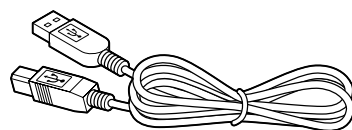
ディスプレイの型番を確かめる方法は、11 ページをご覧ください。



ビデオ信号ケーブル



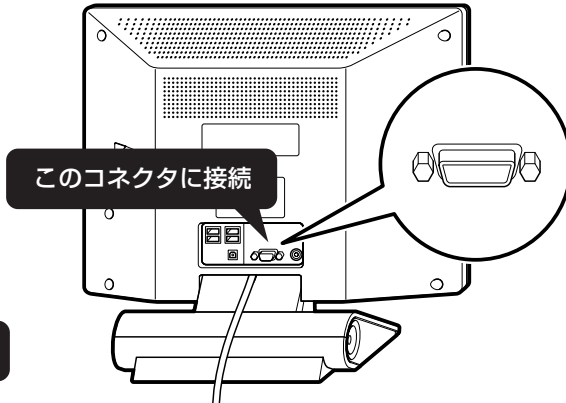
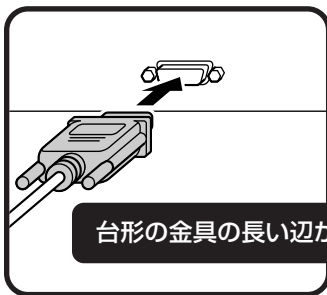
オーディオケーブル



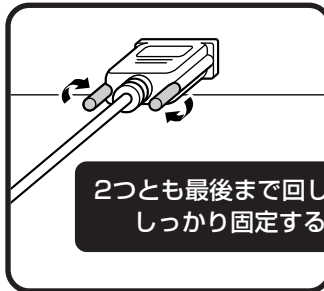
USBケーブル

ケーブルの形状は、モデルによって多少異なります。

2 ビデオ信号ケーブルをディスプレイに接続する

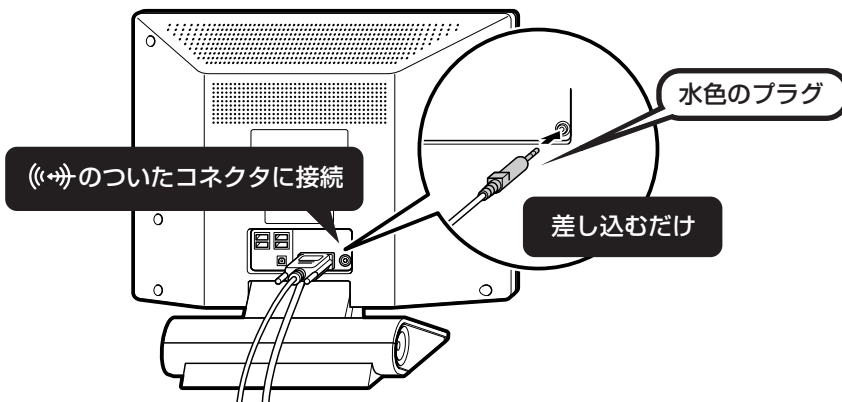


! うまく差し込めないときは、プラグの向きを確認してください。無理に押し込むとコネクタを壊してしまうおそれがあります。向きを合わせたら、奥までしっかり差し込んでください。



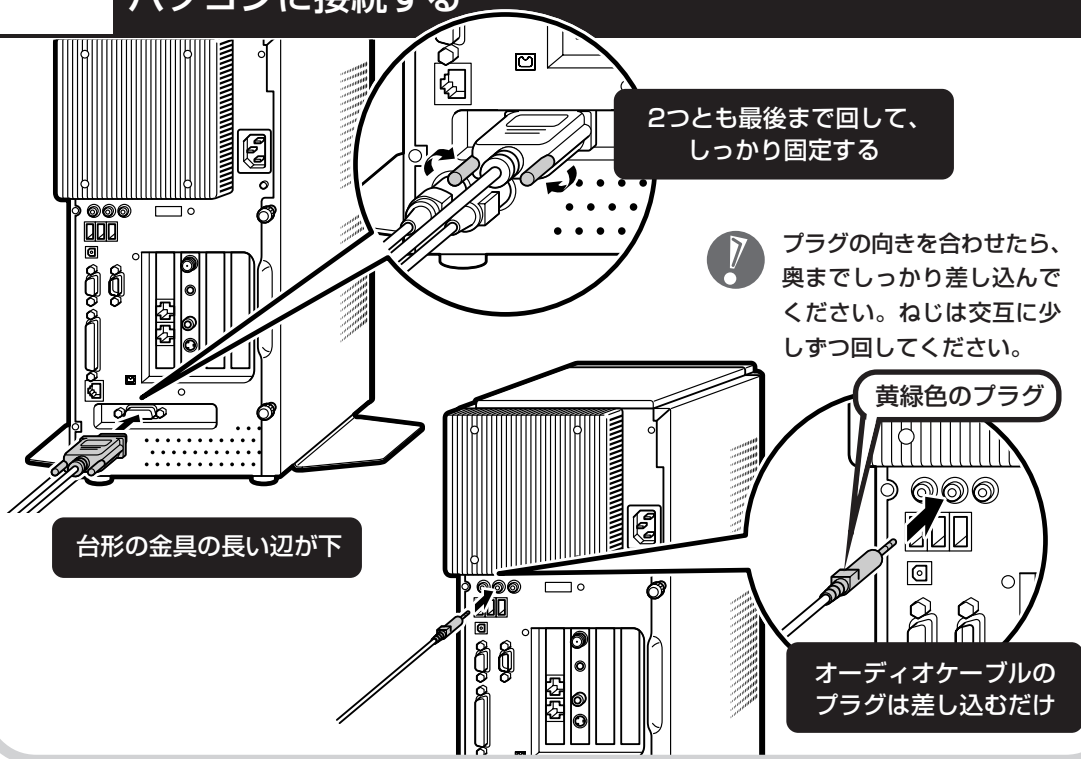
! ねじを締めるときは、交互に少しずつ回してください。片方だけ締めようとする、プラグが斜めに入り込んでしまい、接続不良になることがあります。

3 オーディオケーブルをディスプレイに接続する

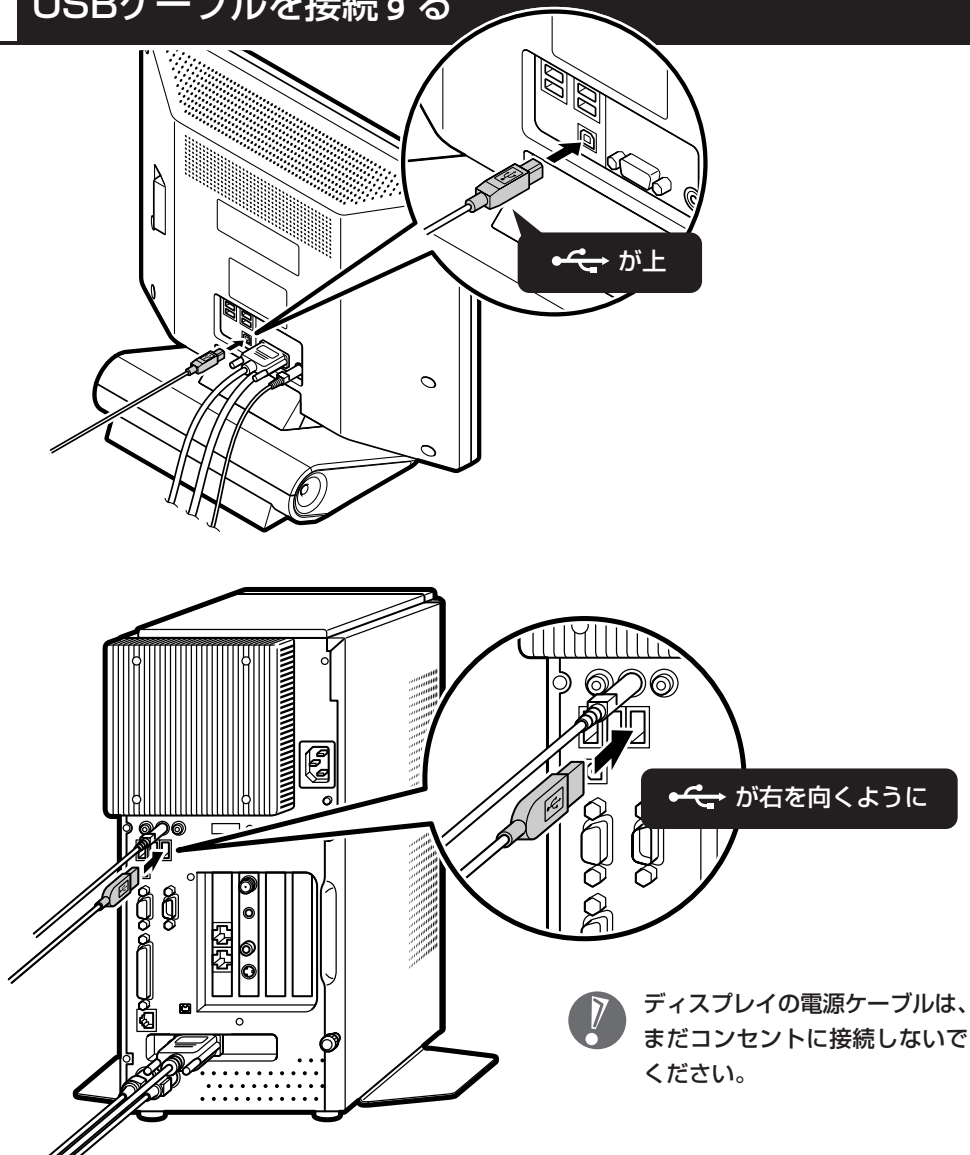


4

ビデオ信号ケーブルとオーディオケーブルをパソコンに接続する



5 USBケーブルを接続する



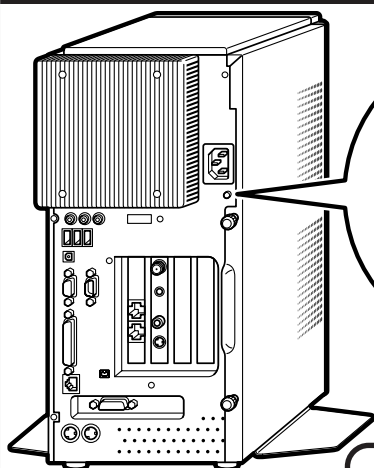
「アースを接続する」(33 ページ) に進む

アースを接続する

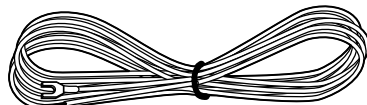
ポイント

- パソコン背面のアース端子をコンセントのアース端子につなぐ

1 パソコンにアース線を接続する



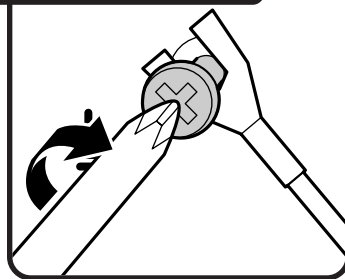
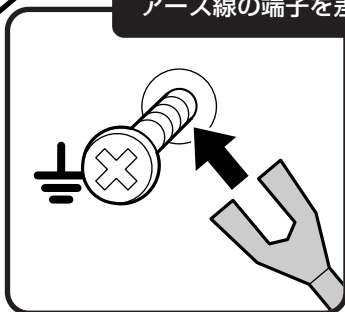
このネジをゆるめ



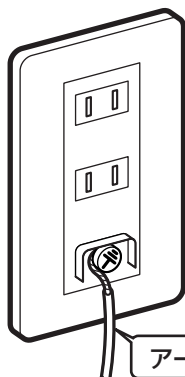
アース線

ネジに合ったプラスドライバーを使ってください。

アース線の端子を差し込んで、ネジをしめる



2 もう一方をコンセントのアース端子に接続する



アース線



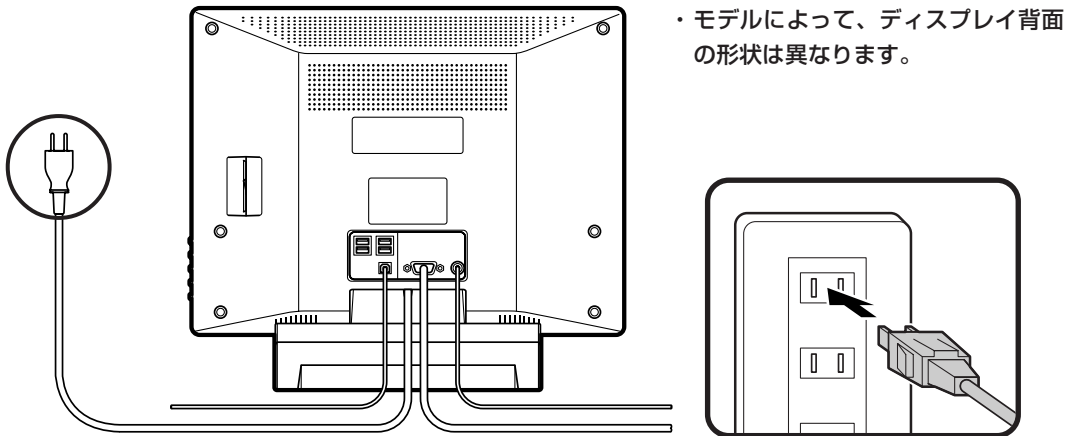
- ・ アース線は水道管につながないでください。
- ・ 電話線用のアース端子には接続しないでください。通話中に雑音が入るおそれがあります。
- ・ アース端子付きのコンセントが利用できないときは、お近くの電器店など電気工事士の資格を持つ人にアース端子付きコンセントの取り付けをご相談ください。

電源ケーブルを接続する

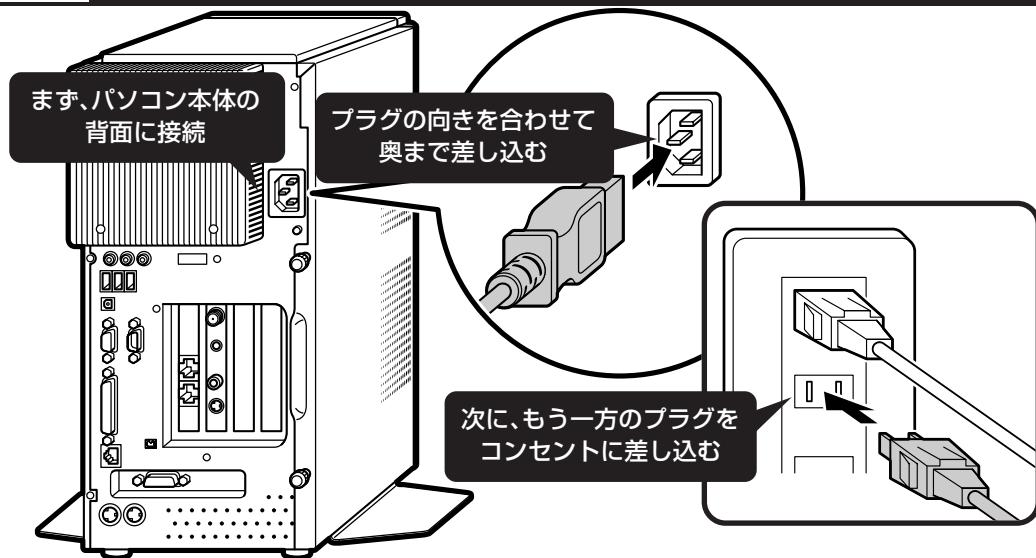
ポイント

- ディスプレイ、パソコン本体の両方ともつなぐ
- もう一度、全体の接続を見直す

1 ディスプレイの電源ケーブルをコンセントに差し込む



2 パソコン本体の電源ケーブルを接続する

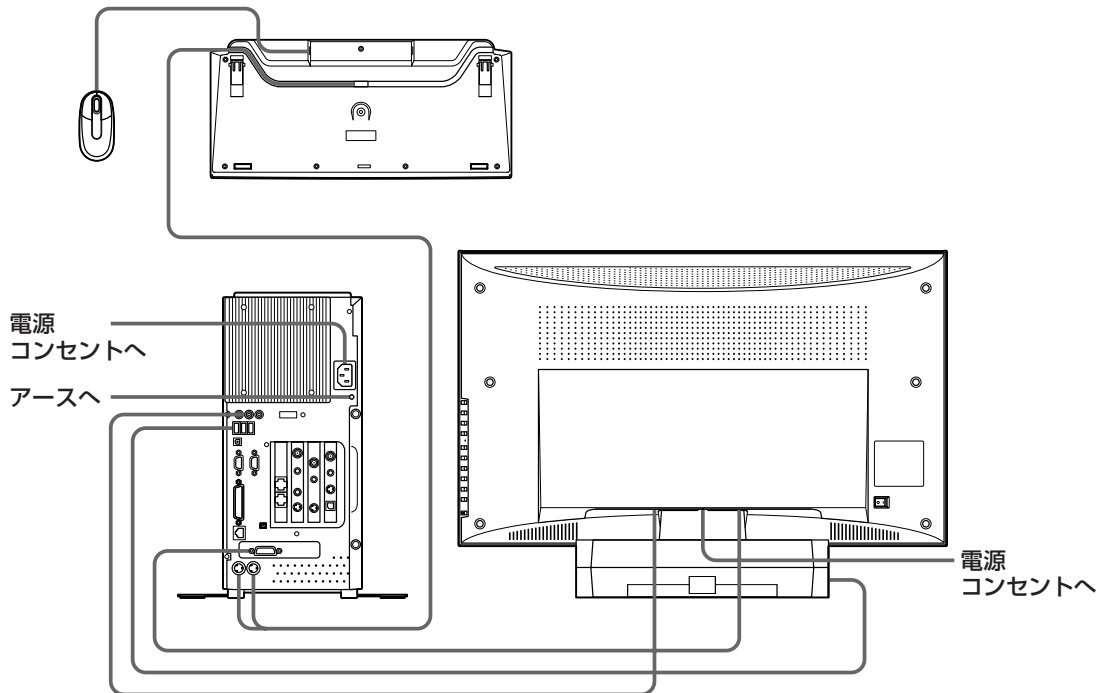


これで接続は完了です。

次ページからの接続完成図で確かめてください。完成図は、お買い求めのディスプレイのモデルに合ったものをご覧ください。

TVチューナー内蔵23型ワイド:F23W11

接続完成図（背面）

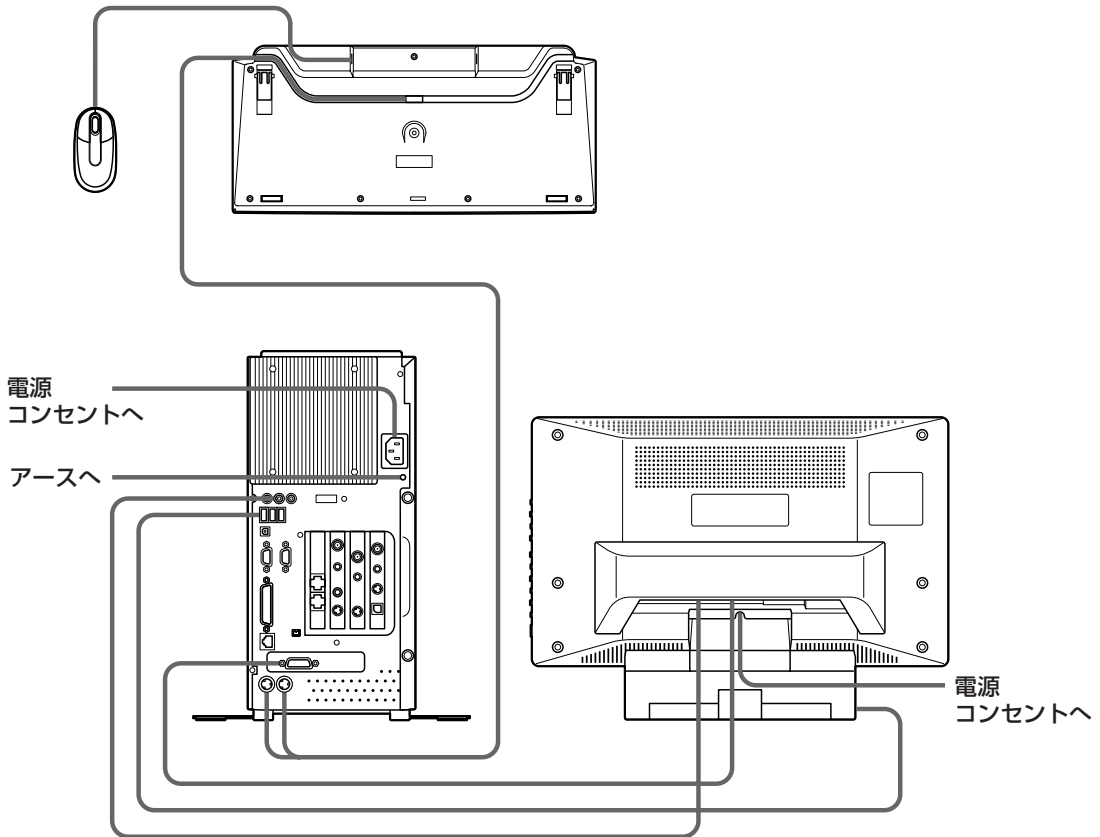


接続完成図（前面）



17型ワイド:F17W71(B)

接続完成図 (背面)

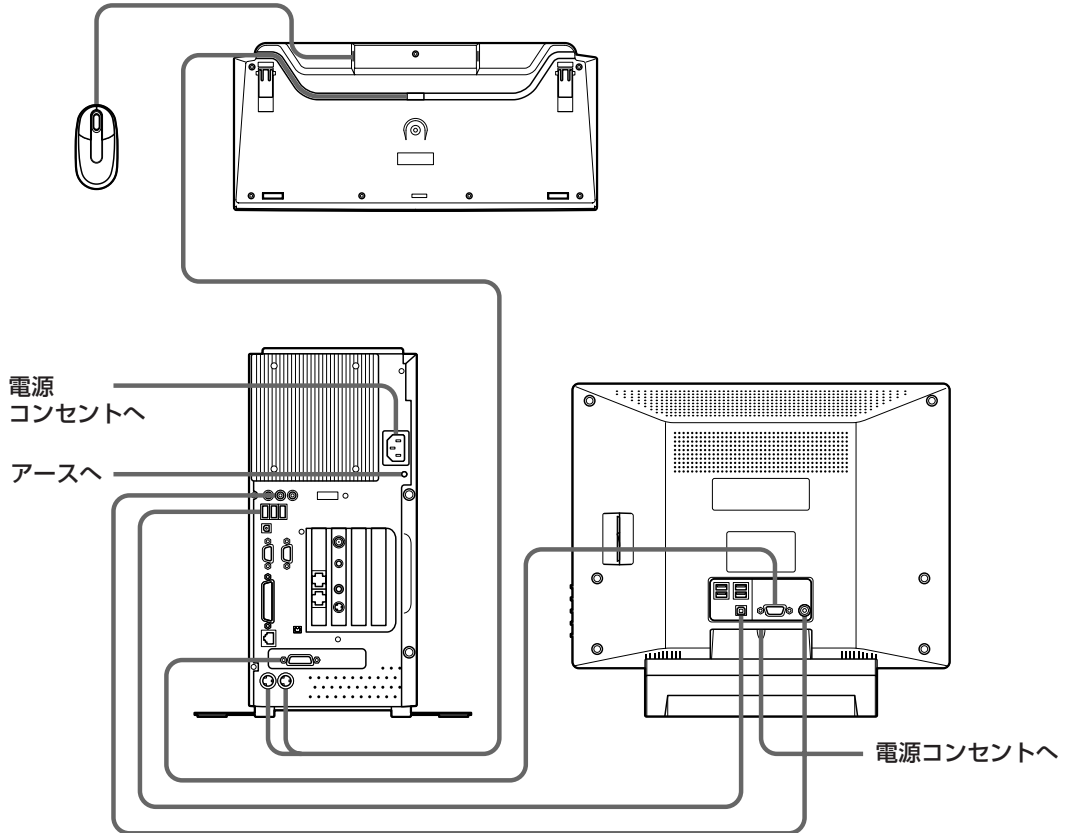


接続完成図 (前面)

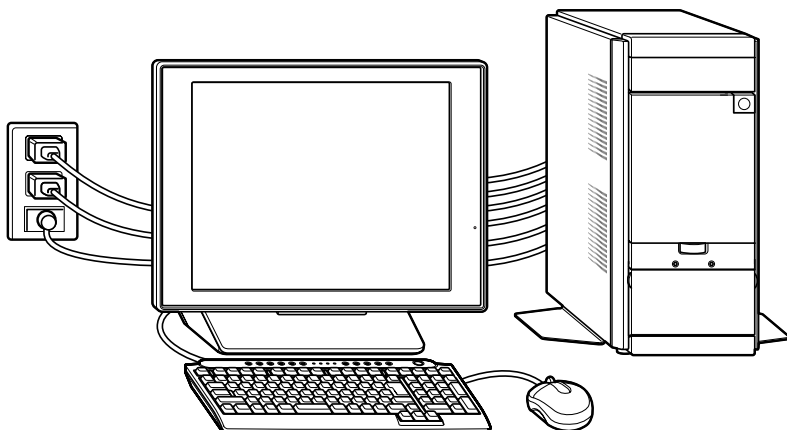


17型:F17R21

接続完成図（背面）



接続完成図（前面）



インターネット、TVアンテナ、 周辺機器などの接続はあとから

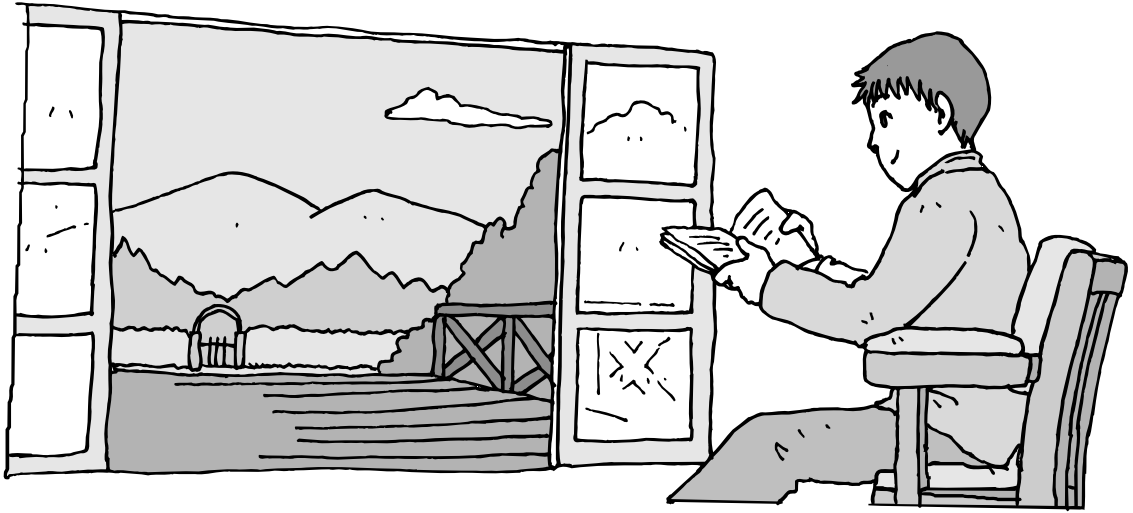
ここまでの接続が終わったら、続けて「第3章 セットアップを始める」に進んでください。そのあとからインターネット、TVアンテナ、周辺機器などの接続を行います。



電源ケーブルなどが人の通る場所がないことを、もう一度確かめてください。ケーブルを足にひっかけたりするとパソコンの故障の原因になるだけでなく、思わぬけがをすることもあります。

第 3 章

セットアップを始める



今度は、いよいよパソコンの電源を入れます。最初に電源を入れるときは、「セットアップ作業」といって、自分の名前を登録したりする操作が必要です。このあとの説明をよく読んで、ゆっくり確実に操作してください。

この章の所要時間：約 30 分

| | |
|--------------------------|----|
| 電源を入れる | 40 |
| では、始めましょう | 42 |
| 画面を見ながら手順を進める | 45 |
| キーボードを使って自分の名前を入れる | 52 |
| 121 ポップリンクを設定する | 55 |
| ここで一段落 | 56 |
| お客様登録のお願い | 57 |
| パソコンを安全に使うための設定を行う | 59 |

電源を入れる



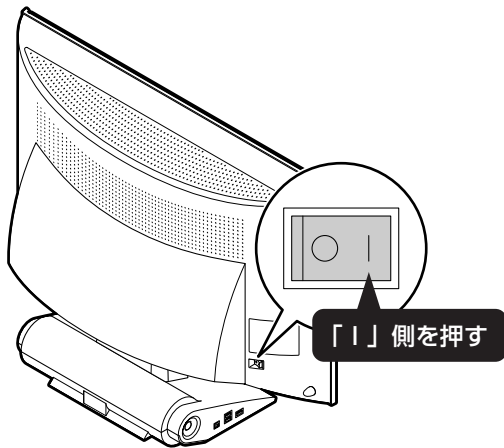
ポイント

- 電源スイッチの場所を確かめておく
- 先にディスプレイ、次にパソコン本体の順に

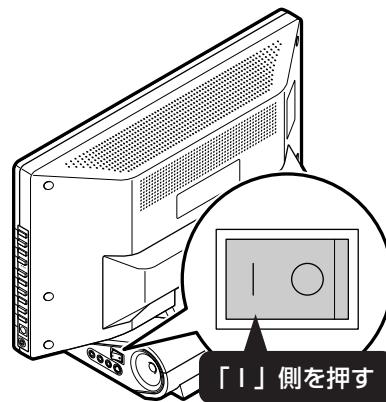
1 ディスプレイの電源を入れる

お買い求めのモデルによって、電源スイッチの場所や形が違ってきます。

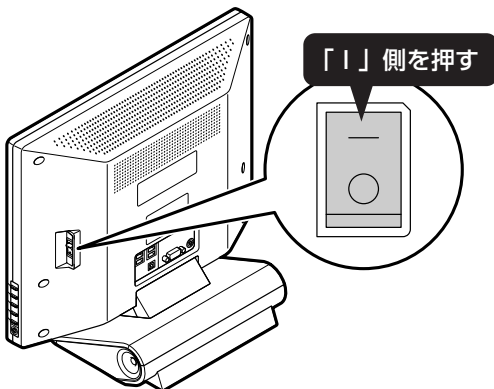
TVチューナ内蔵23型ワイド:F23W11



17型ワイド:F17W71(B)



17型:F17R21



2 パソコン本体の電源を入れる



❗ 電源スイッチを押しても、電源ランプが点灯しない場合、電源ケーブルが正しく接続されていないことが考えられます。第2章の「電源ケーブルを接続する」(34ページ)をご覧ください。

画面が表示されるまで数分かかることもある

電源スイッチを押してから、次ページの画面が表示されるまでに数分かかることがあります。その間、NECのロゴ(社名のマーク)やWindowsのマークなどが表示されたり、画面が真っ暗になったりしますが、故障ではありません。あわてて電源を切ったりせずに、そのままお待ちください。

操作の途中では、絶対に電源を切らない!

セットアップ手順がすべて終わるまでに、約30分かかります。56ページまでの手順が完了する前には、絶対に電源を切らないでください。電源ケーブルをいきなり抜いたりするのも、絶対ダメです。セットアップ手順が完了しないうちに電源を切ると、故障の原因になります。

停電などのときは

万一、停電などの理由で電源が切れてしまったときは、一度電源ケーブルをコンセントから抜いて1分ほど待ち、再度コンセントに差し直してから、電源スイッチを押してください。セットアップの画面が表示されるときは、その画面からセットアップ手順を続けてください。セットアップの画面が表示されないときは、NEC121コンタクトセンターにお問い合わせください。

では、始めましょう



ポイント

- 画面の矢印を動かしてみる
- 「クリック」という操作を覚える

1

セットアップの最初の画面を確認する



「Microsoft Windows へようこそ」という画面が表示されていますね。これがセットアップ作業の出発点です。



は、「何もしないで待ってて」の合図

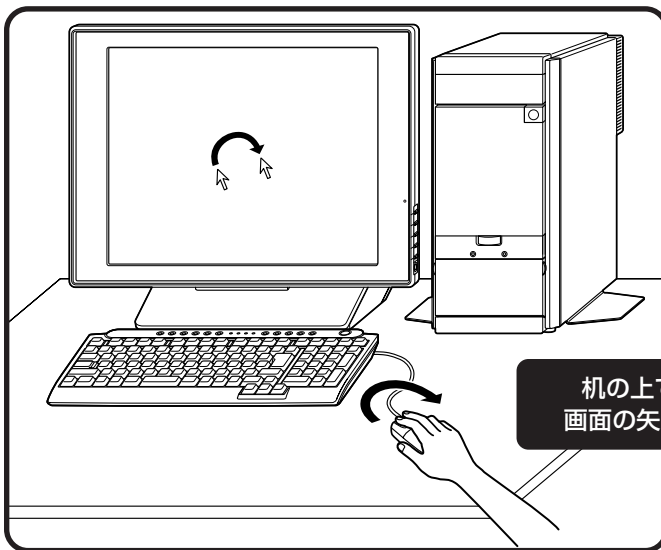
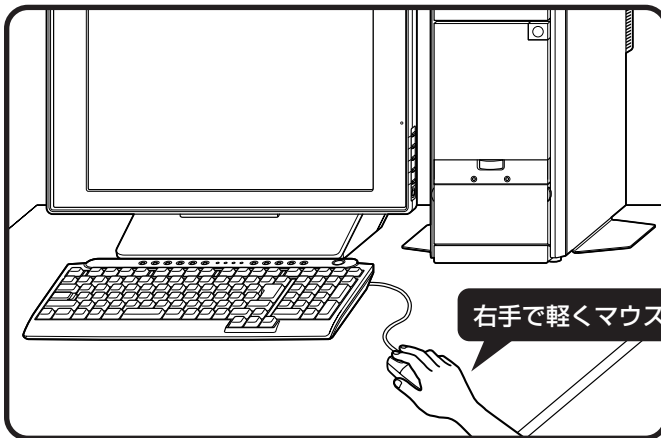
パソコンの内部で何かの処理が進んでいて、操作できないときには、画面に🕒のマークが出ることがあります。このマークが表示されているときや、「しばらくお待ちください」などと文字が表示されているときは、キーを押したり、マウスのボタンを押したりせずに、待っててください。



パソコン内部での処理の進み具合を示すグラフが表示されることもあります。その場合も、何も操作せずに待ってください。

2

マウスを動かす



マウスを動かすと、その動きに合わせて画面の矢印が動きます。マウスを動かすときは、マウスの前後左右に10cm程度のスペースをあけるとよいでしょう。肩の力を抜き、手首だけで動かすことがコツです。

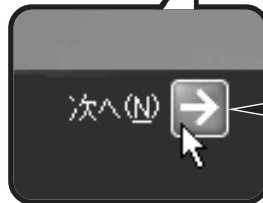


まだ、マウスのボタンを押さないでください。



3 画面内の右下を見る



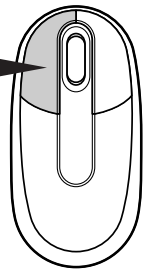
「次へ」と書かれている



マウスを動かして、
矢印をここに合わせてから

「次へ」の  に、マウスの矢印  を合わせてマウスの左ボタンを押すと、画面の表示が切り替わって「使用許諾契約」と書かれた画面になります。

マウスの左ボタンを
1回押す



クリック

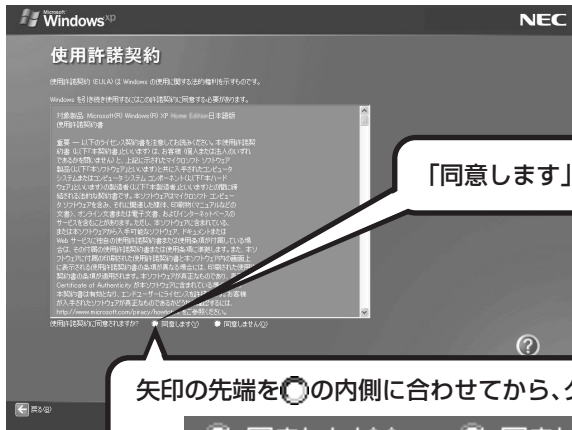
このような操作で、手順を次に進めたり、次のページを表示したりすることができます。これを「クリック」と呼びます。パソコンを使うときの一番基本的な操作なので、覚えてくださいね。

画面を見ながら手順を進める

ポイント

- 画面に書かれたことを読みながら
- 指示にしたがってクリック

1 使用許諾契約に同意する



「同意します」の左にある○にマウスの矢印を動かし、

矢印の先端を○の内側に合わせてから、クリックする

同意します(Y) 同意しません(N)

同意します(Y) に変化します。

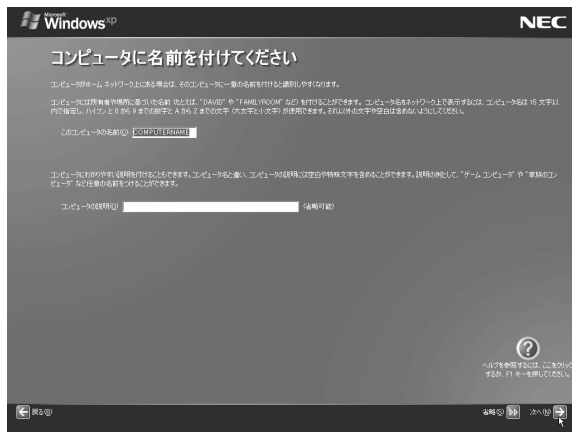
これで、使用許諾契約に同意することを選んだことになります。「同意します」の左が○から●に変わらないときは、マウスの矢印がうまく合っていないので、何度かやり直してください。

「使用許諾契約」とは、このパソコンに入っているソフトを違法にコピーして他人に渡したりしないという約束をしていただくことです。この契約に同意していただけないときは、パソコンを使うことができません。画面に表示されている契約文の続きを読むには、文書表示欄の右下にある▼をクリックします。



→ に、マウスの矢印を合わせてから、クリックする

2 次の画面に進む



このまま、→ をクリックする

- ・ キーボードの操作に慣れていないかたは、名前を付けずにこのまま次に進んでかまいません。
- ・ キーボードを使った文字入力に慣れている場合、半角英数文字でコンピュータの名前を入力してください。適当な名前を思いつかなければ、「VALUESTAR」とするとよいでしょう。すでに何台かパソコンをお持ちの場合、「PC1」、「PC2」のように数字で区別してもかまいません。
- ・ コンピュータの名前はセットアップが終わってから変更することもできます。

「インターネットに接続する方法を指定してください」と表示されたら

Windows XP Home Editionモデルをお求めのかたは、49ページに進んでセットアップ作業を進めてください。

「管理者パスワードを設定してください」と表示されたら

Windows XP Professionalモデルをお求めのかたは、次ページへ進んで作業を進めてください。

3

管理者パスワードを設定する (Windows XP Professionalモデルのみ)

1

自分の好きなパスワードを入力

管理者パスワードを設定してください

他の人が使用できないよう保護するには、パスワードを設定する必要があります。パスワードを空白にするか、任意のユーザーが空白のパスワードを使用して Administrator としてログインするのを防ぐには、パスワードを入力する必要があります。CapsLock キーがオンになっていることを確認してください。

管理者パスワード

パスワードの確認入力

2

同じものを、もう一度入力

3



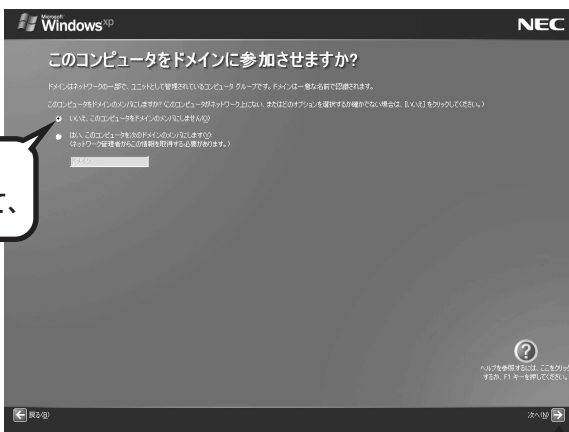
をクリックする

- ・入力したパスワードは「●●●」のように表示されます。これは、入力したパスワードが他人に見られてもわからないようにするためです。
- ・覚えやすく、忘れにくいパスワードを決めてください。大文字、小文字も入力したとおりに区別されます。

4

ドメインに参加させないようにして、次に進む (Windows XP Professionalモデルのみ)

「いいえ、…」の左にある表示が
☑ になっていることを確かめて、



→ をクリックする

- ・ 上の画面が表示されたときはコンピュータをドメインに参加させずにセットアップ作業を進めてください。
- ・ 上の画面が表示されずに次ページの画面が表示されることもあります。その場合、次ページの説明に従って進めてください。
- ・ 必要なら、セットアップ作業が終わってからドメインに参加するように設定することができます。「ドメイン」とは、企業や学校などがまとまってネットワークを管理するときのグループを意味しています。詳しくは、企業や学校などのネットワーク管理者におたずねください。

5 インターネットの接続方法を省略する



インターネットへの接続は、セットアップ作業が終わってから別に設定します。ここでは、そのまま **▶▶** をクリックしてください。

▶▶ をクリックする

「インターネット接続が選択されませんでした」と表示されたときも、**▶▶** をクリックしてください。

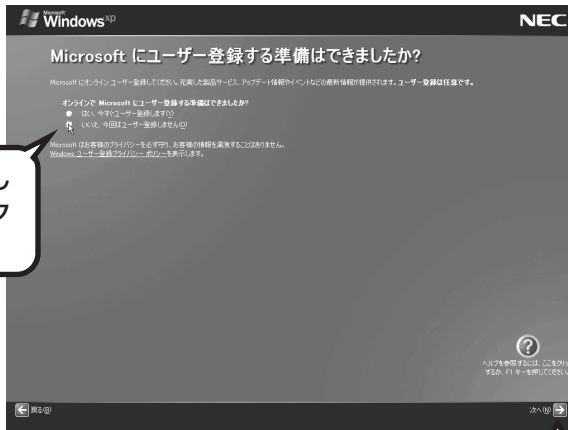


▶▶ をクリックする

上の画面がどちらも表示されずに次ページの画面が表示されることもあります。その場合、次ページの説明に従って進めてください。

6 ユーザー登録せずに次へ進む

「いいえ、今回はユーザー登録しません」の左にある○をクリックして●に変えてから、



→ をクリックする

- ・「今すぐインターネットアクセスのセットアップを行いますか?」と表示されたときは、そのまま次ページの説明に従って進めてください。
- ・「いいえ、…」を選択しないで手順を進めるとセットアップが途中で止まってしまいます。必ず、「いいえ、…」の左にある○をクリックして●に変えてください。
- ・Microsoftにユーザー登録するのは、セットアップ作業が終わってから行います。

7 インターネット接続せずに次へ進む

「いいえ、今回はインターネットに接続しません」の左にある○をクリックして●に変えてから、



→ をクリックする

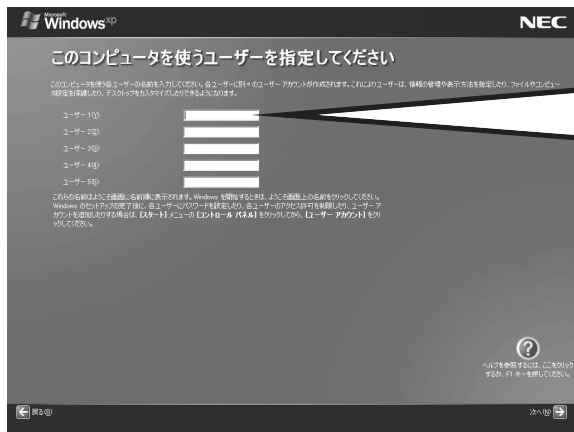
- ・「このコンピュータを使うユーザーを指定してください」と表示されたときは、そのまま次ページの説明に従って進めてください。
- ・「いいえ、…」を選択しないで手順を進めるとセットアップが途中で止まってしまいます。必ず、「いいえ、…」の左にある○をクリックして●に変えてください。
- ・インターネットへの接続は、セットアップ作業が終わってから別に設定します。

キーボードを使って 自分の名前を入れる

ポイント

- ローマ字(アルファベット)で
名前を入れる

1 「ユーザー1」欄に自分の名前を入れる



ここに小さな縦棒(|)が点滅しているのを見てから、【半角/全角】キーを1回押して、キーボードから自分の名前をローマ字で押す

【例】「mita」と入力する場合なら



点滅していないときは、「ユーザー1」欄をクリックしてください。

ここでは「ユーザー1」欄だけ入力してください。ユーザー名の追加や変更は、セットアップが終わったあとでできます。

入力を間違えたら

キーボードの【BackSpace】キーを押してください。

ひらがなが表示されるときは

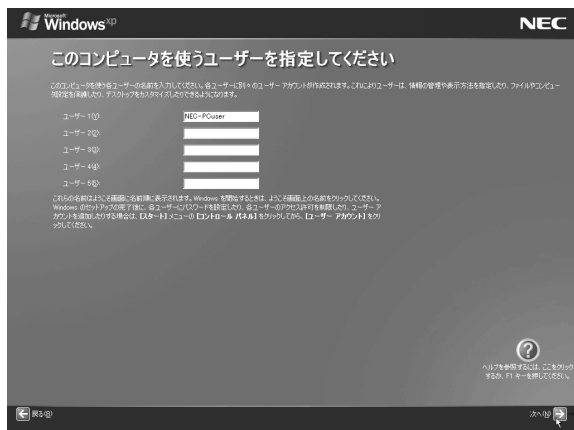
キーボードの【BackSpace】キーを押して、表示された文字をすべて消してください。

次に、キーボードの【半角/全角】キーを押すと、アルファベットが表示されるようになります。

入力した名前を控えておく

ユーザー名：

パソコンの再セットアップ作業を行うとき、この名前が必要です。上の欄に控えておいてください。



→ をクリックする

2

さらにセットアップ作業を進める

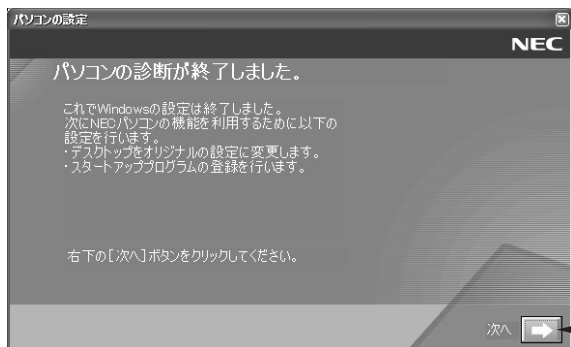


→ をクリックすると、しばらくしてからパソコンの電源が切れ、自動的に再度電源が入ります（これを「再起動」といいます）。
次の画面が表示されるまで何も操作せずに待っててください。

パソコンが再起動しても、
まだセットアップ作業が残っています。

続けて次ページ以降の作業を進めてください。

3 残りのセットアップ作業に進む



→ をクリックする

画面には「パソコンの診断が終了しました」と表示されますが、あと少しセットアップを進める必要があります。

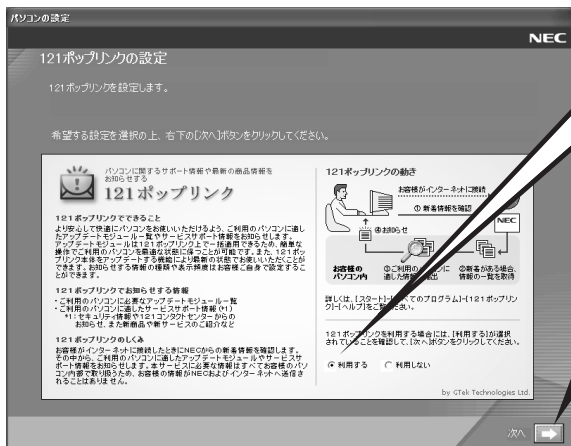
121ポップリンクを 設定する



ポイント

- NEC から新しい情報が届くように、「利用する」を選ぶ

1 → をクリックする



「利用する」の左が
● になっていることを
確かめてから、

→ をクリック

121 (ワントゥワン) ポップリンクは、お使いの機種に適したお知らせや、必要なNECサポートプログラム情報(ドライバ・修正モジュールなど)をNECからインターネット経由でお届けするサービスです。このパソコンでインターネット接続できるようになってから、新しい情報が発表されるつど自動的に届くようになります。

121 ポップリンクの設定は、あとから利用しないように変更することもできます。

この画面が変わったら、
→ をクリック



このパソコンのサポートサービスを紹介する映像が表示されます。映像が終了したら、「完了」をクリックしてください。パソコンの電源が切れ、自動的に再度電源が入ります(再起動)。

次ページの画面が表示されるまで
何も操作せずに待っててください。

ここで一段落



ポイント

- パソコンを使い始めるときの画面を見ておこう

再起動後、「システムの復元ポイントの設定」画面が表示されます。しばらくすると、もう一度再起動します。

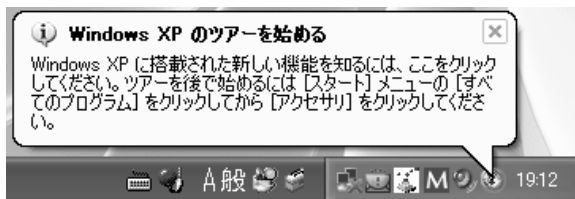
ここまでの操作で、パソコンに自分の名前などを登録する、最初のセットアップ手順は一段落です。次回から、パソコンの電源を入れると、1～2分後には、いつもこの画面が表示されるようになります。



複数のユーザーを登録している場合、左の画面が表示される前に、使う人の名前を選択する画面が表示されます。

パソコンの操作に慣れていないかたへ

まだ画面をクリックしたりしないでください。



画面右下に「Windows XP のツアーを始める」と表示されることがあります。

Windows XPの新機能を紹介するものですが、パソコンの操作に慣れてから見ることをおすすめします。

お客様登録 のお願い

お客様登録はこれからパソコンをあんしん・快適にお使いいただく上で非常に重要です。NECパーソナル商品総合情報サイトでは、登録されたお客様に充実したサービス&サポートを提供しております。この機会に是非ご登録ください。

登録料・会費無料

ご提供する サービス・サポート

特典1 電話サポート

商品についての電話相談窓口「121 コンタクトセンター」をご利用いただけます。詳しくは『121ware ガイドブック』をご覧ください。

特典2 メールサービス

ご利用製品のサポート情報やキャンペーンのご案内などをメールマガジンにてお届けいたします。詳しくは『121ware ガイドブック』をご覧ください。

特典3 インターネットサービス&サポート

NECパーソナル商品総合情報サイト「121ware.com」で「ログインID」を取得していただきますと、さまざまなサービス&サポートをご利用いただけます。詳しくは『121ware ガイドブック』をご覧ください。

ログインIDは、「121ware.com」(<http://121ware.com/>)およびNECショッピングサイト「NEC Direct」(<http://www.necdirect.jp/>)で共通にご利用いただけるIDです。取得方法については『お客様登録ガイド』をご覧ください。



NEC121 コンタクトセンターに技術的なお問い合わせをする際は、「121ware お客様登録番号」が必要になります。「121ware お客様登録番号」はインターネットで登録された場合、121ware.comのマイアカウントに表示されます。「NEC オンラインお客様登録」または「FAX」で登録された場合は、Eメールまたは郵送でお知らせします。

お客様登録の方法

お客様登録をして、電話問い合わせの時に必要な「121ware お客様登録番号」と、Web サービスをご利用になる時に必要な「ログインID」を取得してください。

ご登録いただくことでお客様にあったサービス&サポートをご提供させていただきます。

インターネットによる登録をおすすめします。

「121ware お客様登録番号」と「ログインID」を同時に取得でき、すぐにWeb サービスが受けられます。

まだ、インターネットをお使いになられないお客様にはオンライン登録/FAX登録をご用意しております。ただし、オンライン/FAXからでは「121ware お客様登録番号」のみの取得となり、Webでのさまざまなサービスがご利用いただけません。

インターネットが使えるようになり次第、「ログインID」の取得をおすすめします。

インターネットで登録する

登録の前に、インターネット接続の設定が必要です。設定の方法については、この本の第5章または第6章をご覧ください。

インターネットに接続して、NEC パーソナル商品総合情報サイト「121ware.com」のマイアカウント (<http://121ware.com/my/>) から登録します。詳しくは、『お客様登録ガイド』をご覧ください。

「NEC オンラインお客様登録」で登録する

ISDN、ADSL、CATV・光ファイバー等の回線および携帯電話・PHSの接続では、オンライン登録できません。他の方法でご登録ください。

専用のソフトウェア「NEC オンラインお客様登録」を使って登録する方法です。登録はパソコン本体に内蔵されたモデムと電話回線を使ってフリーコール（電話料金が無料）で行われるため、まだインターネット接続を設定していないかたでもご利用できます。詳しくは、『お客様登録ガイド』をご覧ください。

「FAX」で登録する

お手持ちのFAXから「03-3763-4821」に電話します。

アナウンスに従って、BOX番号「7612#」を押し、お客様登録申込用紙を取り出してください。必要事項をご記入の上、FAXでお送りください。

パソコンを安全に使うための設定を行う

ポイント

- インターネットを利用するときには不可欠
- Windows を最新の状態に
- ウイルス対策ソフトを最新の状態に

パソコンの操作に慣れていないかたへ

パソコンの誤動作や内部のデータ破壊を引き起こす、コンピュータウイルスなどの不正プログラムの被害が多くなっています。電子メールのやりとり、インターネット経由のソフト入手、他人から受け取ったディスクの使用などが原因となって、知らないうちに不正プログラムがパソコンに侵入することもあります。これらの被害を防ぐには、定期的に次の対策を行ってください。

Windowsを最新の状態にする

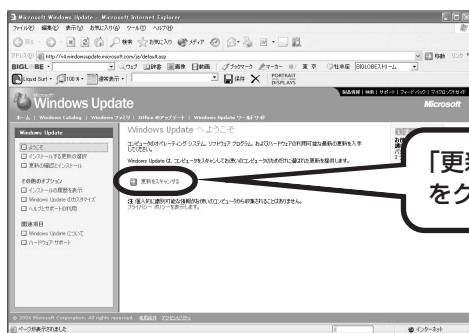
「Windows Update」を使用すると、インターネット経由でWindowsを最新の状態に保つことができます。定期的に（月に1回程度）実行するようにしてください。

また、Office 2003モデルをお使いの場合は、Officeのアップデートも行ってください。



この設定を行う前に、パソコンをインターネット回線に接続して、インターネットの設定をすませてください。インターネットの設定方法については、第5章または第6章をご覧ください。

1 「スタート」-「すべてのプログラム」-「Windows Update」をクリック



インターネットに接続して、「Windows Update」の画面が表示されます。

「更新をスキャンする」をクリックする



通信速度などにより、この画面が表示されるまでにしばらく時間がかかることがあります。

このあとの操作は、画面に表示される指示をよく読んで進めてください。

Windows 最新モジュールのインストール（パソコンへの組み込み）が終了し、パソコンを再起動するようメッセージが表示された場合は、「はい」をクリックしてください。パソコンが再起動すると、Windows が最新の状態に更新されています。

Officeのアップデートをする場合は、上記の画面で「Officeのアップデート」をクリックし、画面の説明を見ながら操作してください。

ウイルス対策ソフトを最新の状態にする


ウイルスとは、インターネットや他人から受け取ったディスクなどからパソコンに侵入して、パソコンを誤作動させたり、内部のデータを破壊する不正プログラムです。パソコンをウイルスから守るために、ウイルス対策ソフト「マカフィー・ウイルススキャン」のアップデート機能で最新の状態にしておく必要があります。

このパソコンに搭載している「マカフィー・ウイルススキャン」では、はじめてアップデート機能を利用した日から90日間、無料でセキュリティサービスのアップデートを受けられます。

「マカフィー・ウイルススキャン」を使ったウイルスチェックについては、167ページをご覧ください。また、「マカフィー・パーソナルファイアウォールプラス」を使って、外部からの不正アクセスを防止することもできます。詳しくは👉「サポートナビゲーター」をご覧ください。

その他のウイルス対策ソフトを使う

「ソフトチョイスサービス」を利用すると「マカフィー・ウイルススキャン」以外のウイルス対策ソフトを使うことができます。

 「マカフィー・ウイルススキャン」以外のウイルス対策ソフトを使用する場合は、必ず「マカフィー・ウイルススキャン」をアンインストールしてください。

大切なデータはバックアップする

バックアップとは

パソコンに内蔵されているハードディスクには、大切なデータが保存されています。このハードディスクは、ちょっとした衝撃によって壊れたり、長期間使用するうちに突然動かなくなったりすることがあります。このような場合、ハードディスクを交換して再セットアップすることでパソコンを購入時の状態に戻すことはできますが、大切なデータが失われてしまいます。万一のアクシデントに備えて、自分が作った大切なデータの控えを残しておきましょう。データの控えを残しておくことを「バックアップ」と呼びます。

DVD-R や CD-R などにもバックアップしておく

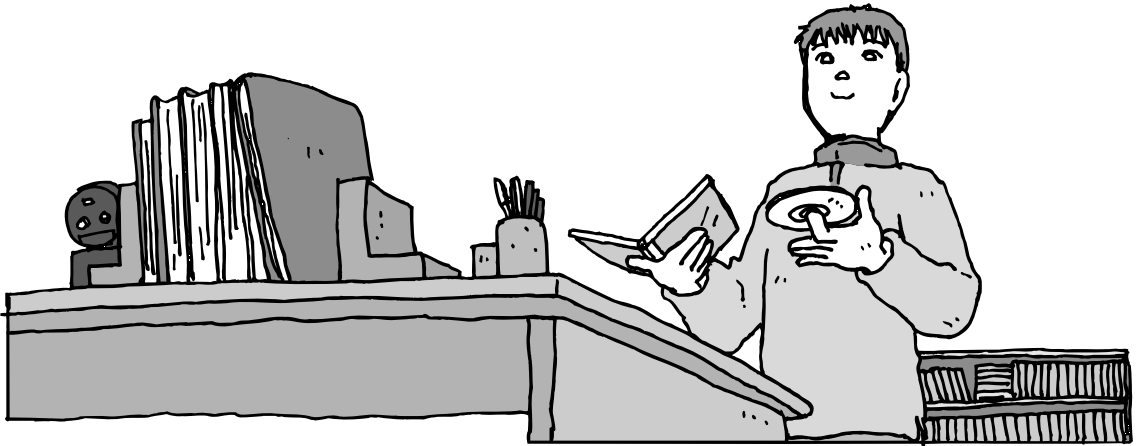
このパソコンに搭載されている「バックアップ-NX」というソフトを使ってDドライブにバックアップを残しておいても、ハードディスク自体が故障したときは、データを元に戻すことができません。このため、このパソコンに搭載されている別のソフト「RecordNow DX」を使って、別売のDVD-RやCD-Rなどにもバックアップしておくことをおすすめします。

再セットアップ用 CD/DVD-ROM を作成しておく

トラブルがどうしても解決できないときに行う「再セットアップ」は、通常、ハードディスク内にある再セットアップ用データを使って行います。けれども、ハードディスクが故障した場合は、この方法で再セットアップすることができなくなります。そのような場合に備え、再セットアップ用CD/DVD-ROMを作成しておき、そのディスクから再セットアップすることができるようにしておきましょう。再セットアップ用CD/DVD-ROMを作成する方法については、188ページをご覧ください。

第 4 章

基本中の基本の操作



電源の入れ方／切り方、CD-ROM や DVD のディスクをセットする方法など、このパソコンを使うときの最も基本的な操作を説明します。インターネットの接続や設定に進む前に、この章に目をとおしておくといよいでしょう。

| | |
|-------------------------|----|
| 電源の切り方 | 64 |
| 電源の入れ方 | 66 |
| スタンバイ機能について | 67 |
| 各部の名称と役割 | 69 |
| 音量を調節する | 71 |
| CD-ROM や DVD の扱い方 | 72 |
| ソフトの使い方 | 75 |
| 電子マニュアルの使い方 | 79 |

電源の切り方

パソコンの電源を切るときは、マウスで操作します。本体のスイッチやボタンを押すではありません。いきなり電源ケーブルを抜いたりするのは、絶対ダメです。

1 画面を見ながら、マウスを操作して電源を切る



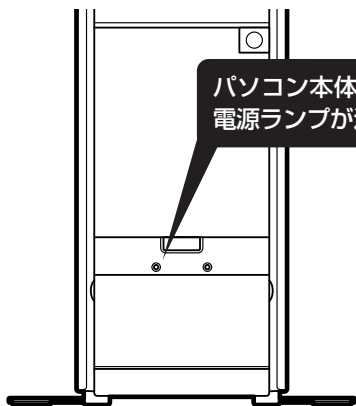
1 「スタート」をクリックして

2 「終了オプション」をクリック

この画面が表示されたら、3 「電源を切る」をクリック



2 電源が切れたことを確認する



パソコン本体の電源ランプが消える

数秒後に、ディスプレイの画面が暗くなり、自動的にパソコン本体の電源が切れます。

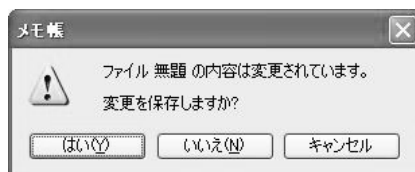
この操作で、パソコン本体の電源は自動的に切れますが、ディスプレイの電源は切れていません。画面が暗くなって消費電力も少なくなりますが、長時間パソコンを使わないときはディスプレイの電源スイッチを押して電源を切っておきましょう。ディスプレイの電源スイッチの場所は、40ページをご覧ください。

電源が切れるまでに少し時間がかかることも

パソコンの状態によっては、「電源を切る」をクリックした後、電源が切れるまでに数秒以上の時間がかかることもあります。あわてずにお待ちください。

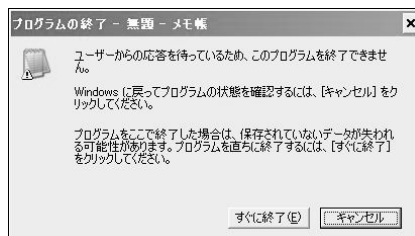
保存していない文書があるとき

ワープロなどのソフトを使っていて作成中の文書がある場合、文書を保存してから終了するか、画面にメッセージが表示されることがあります。



そのままにしていると、数秒後、さらにメッセージが表示されます。

「プログラムの終了」と左上に書かれた画面が表示されたら、「キャンセル」をクリックすることをおすすめします。使用中のソフトを終了してから電源を切るようにしましょう。



マウスの操作で電源が切れないとき

画面の表示が動かなくなったり、操作の途中でマウスやキーボードが反応しなくなったりして、パソコンの電源が切れなくなってしまうことがあります。その場合、パソコン本体の電源スイッチを4秒以上押し続けると、強制的に電源を切ることができます。強制的に電源を切ったときは、電源が切れてから5秒以上待ち、もう一度電源スイッチを押してパソコンの電源を入れ直してください。パソコンの電源が入ったら、改めてマウスの操作で電源を切ってください。



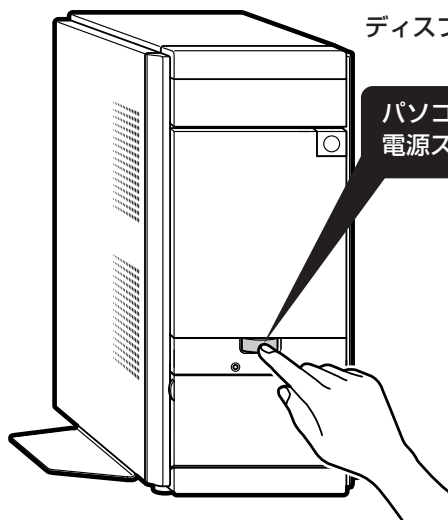
パソコン本体の電源スイッチを押し続けて強制的に電源を切ると、パソコンに負担がかかります。何度も繰り返すと、パソコンが起動しなくなってしまうこともあるため、この方法で電源を切ることは、できるだけ避けてください。

電源の入れ方

電源を入れるときは、ディスプレイ、パソコン本体の順で電源を入れます。省電力機能が働いて画面に何も表示されていないときは、パソコン本体の電源スイッチを押すと画面が暗くなる前の状態に戻ります。

1 ディスプレイ、パソコン本体の順で電源スイッチを入れる

ディスプレイの電源スイッチの場所は、40ページをご覧ください。



- ・ディスプレイの電源ランプが点灯しているときは、画面が暗くなっても電源が入っています。その場合、ディスプレイの電源スイッチを入れる必要はありません。パソコン本体の電源を入れると、自動的に画面が表示されます。
- ・プリンタなどの周辺機器を接続しているときは、パソコン本体の電源スイッチを入れる前に周辺機器の電源を先に入れてください。

1～2分後に、パソコンを使い始めるときの画面が出てきます。



複数のユーザーを登録している場合、左の画面が表示される前に、使う人の名前を選択する画面が表示されます。

スタンバイ機能 について

パソコンを使っているとき短時間だけ作業を中断したい場合、そのつど電源を切っていると、作業の再開に時間がかかってしまいます。「スタンバイ機能」を利用すると、パソコンの消費電力を抑えながら、すぐに作業を再開することができます。

20分以上使わないと自動的に画面が消える(購入時)

マウスやキーボードを操作していない時間が20分以上たつと、画面の表示が消えて暗くなり、パソコン本体の電源ランプ(🔌)が緑色からオレンジ色に変わります。この状態を「スタンバイ状態」と呼びます。購入時には、自動的にスタンバイ状態になるように設定されています。スタンバイ状態では、消費電力を抑えるため、パソコン本体に内蔵されているハードディスクの電源も自動的に切れます。

元に戻すには、電源スイッチを押す(押し続けないこと)

パソコン本体の電源スイッチを押すとスタンバイ状態になる前の画面が表示されます。

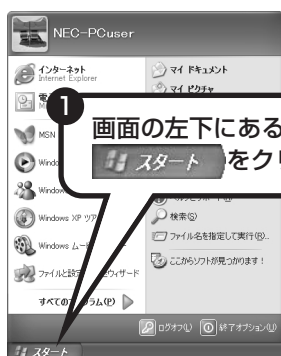


- ・電源スイッチを押し続けしないでください。4秒以上押し続けると、パソコンの電源が切れてしまいます。
- ・電源スイッチを押しても元の画面が表示されないときは、ディスプレイが省電力状態になっていることがあります。その場合、マウスを軽く動かしてください。

自動的にスタンバイ状態にならないようにするには

次の手順で、自動的にスタンバイ状態にならないように設定を変えることができます。

1 コントロールパネルの画面を表示する



1 画面の左下にある
スタート をクリックして

ボタンから指を離して、
マウスを移動

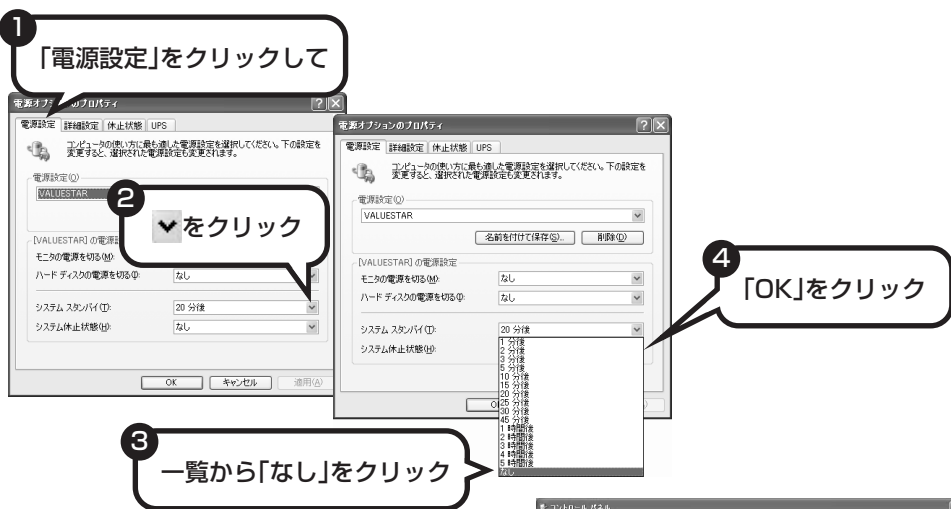


2 「コントロールパネル」をクリック

2 「パフォーマンスとメンテナンス」、「電源オプション」の順にクリック



3 「電源設定」で「システムスタンバイ」を「なし」に変更



省電力機能の詳しい説明は、「サポートナビゲーター」で

スタンバイ機能は、このパソコンが備えている「省電力機能」のひとつです。パソコンの使用状態や利用するソフト、周辺機器によっては、省電力機能を使わないほうがよいことがあります。詳しくは、パソコンの画面で利用するマニュアル「サポートナビゲーター」に説明があります。サポートナビゲーターを利用する方法については、79ページの「電子マニュアルの使い方」をご覧ください。



これで、設定の変更は終わりです。

各部の名称と役割

ここでは、基本的なボタンなどに限って説明します。パソコン本体背面の端子類の説明など、詳しい情報を知りたいときは、パソコンの画面で見るマニュアル「サポートナビゲーター」の「パソコン各部の説明」をご覧ください。

パソコン本体

CD/DVDドライブ

CD-ROMやDVD-ROM、音楽用CDなどを楽しむときは、ここにセットします。

電源ランプ

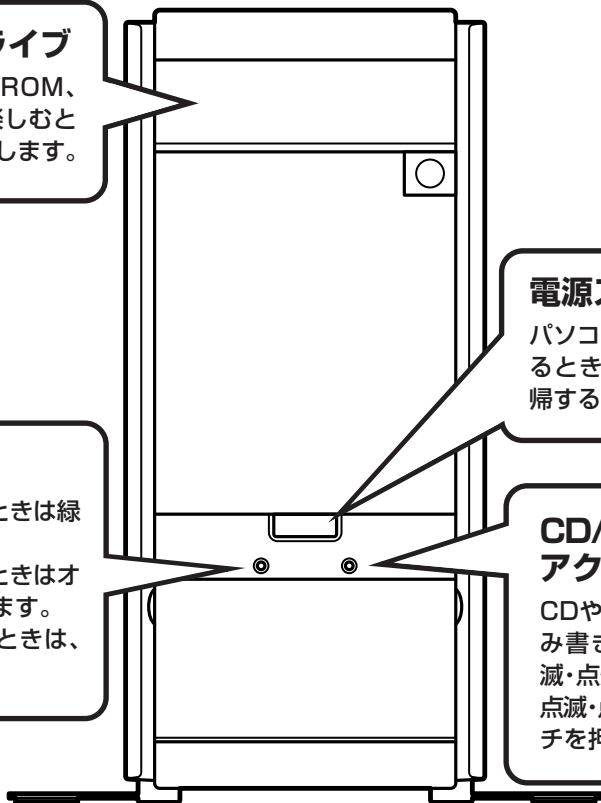
電源が入っているときは緑色に点灯します。スタンバイ状態のときはオレンジ色に点灯します。電源が切れているときは、消灯しています。

電源スイッチ

パソコン本体の電源を入れるとき、省電力状態から復帰するときに押します。

CD/ハードディスクアクセスランプ

CDやハードディスクを読み書きしているときに点滅・点灯します。点滅・点灯中は、電源スイッチを押さないでください。



キーボード

ボリュームボタン

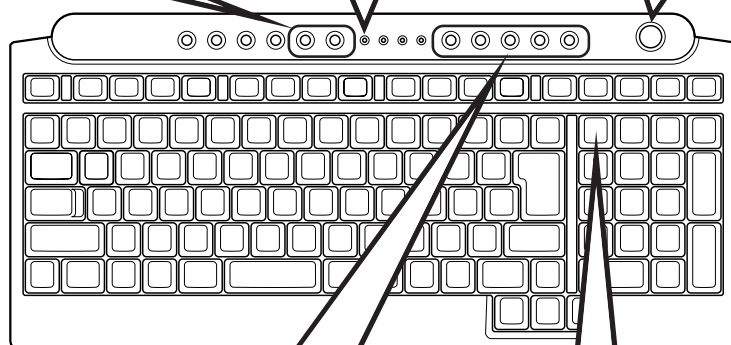
🔊を押すと大きくなり、🔊を押すと小さくなります。

💡ランプ

このランプが点灯しているとき、キーボード右側にある、電卓のように並んだ数字キー(テンキー)で数字を入力できます。

電源スイッチ

パソコン本体の電源を入れるときや、省電力状態から復帰するときに押します。パソコン本体の電源スイッチと同じように働きます。



ワンタッチスタートボタン

メール

メールを利用するためのソフトが始まります。

インターネット

ホームページを見るためのソフトが始まります。

サポート

パソコンの画面で説明を見るマニュアル「サポートナビゲーター」が始まります。

121ware

NECのパーソナル商品総合情報サイト「121ware.com(ワントゥワンウェア・ドット・コム)」についての情報が表示されます。

ソフト

このパソコンに入っているいろいろなソフトを利用するための「ソフトナビゲーター」が始まります。

【NumLock】キー

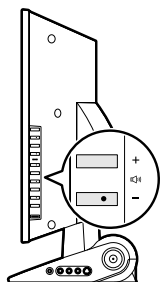
このキーを押すと、💡ランプの点灯/消灯が切り替わります。

音量を調節する

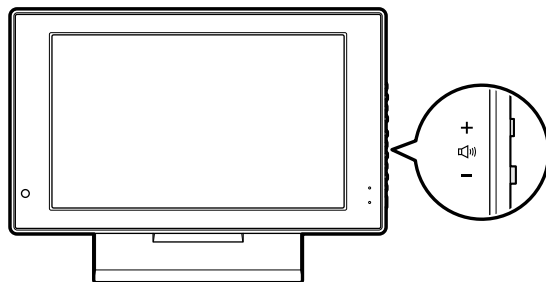
パソコンの音が大きすぎる、小さすぎると感じたときは、音量を調節できます。ディスプレイからでも、キーボードのボタンからでも、調節できます。

ディスプレイから音量を調節する

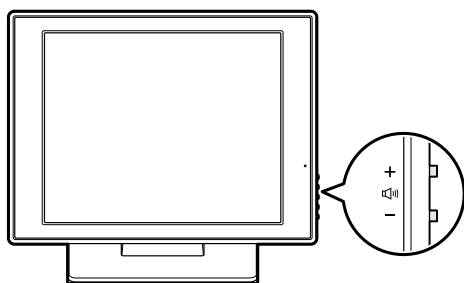
「+」を押すと大きく、「-」を押すと小さくなります。



TVチューナ内蔵23型ワイド:F23W11

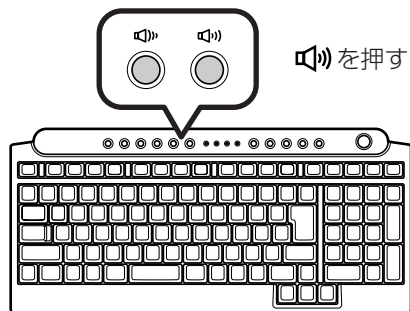


17型ワイド:17W71(B)



17型:F17R21

キーボードから音量を調節する



🔊を押すと大きくなり、🔊を押すと小さくなります。

❗ ディスプレイの音量調節で最小になっていると、キーボードのボタンから音を大きくすることができません。

CD-ROMやDVDの扱い方

CD-ROMやDVDなどをパソコンで楽しむときの取り扱い上の注意、入れ方と出し方を説明します。



- ・ラベルやテープが貼られているなど、重心バランスの悪いディスクを使用すると、使用時の振動や故障の原因になります。
- ・Windows 95/98/Me 対応の CD-ROM は、このパソコン (Windows XP) で使えないものがあるため、ご購入前に確かめてください。
- ・Macintosh 専用と表示された CD-ROM は使えません。
- ・このパソコンで使えるディスクについて、詳しくは「サポートナビゲーター」-「パソコン各部の説明」-「パソコンの機能」-「CD/DVD ドライブ」をご覧ください。

ディスクを取り扱うときの注意

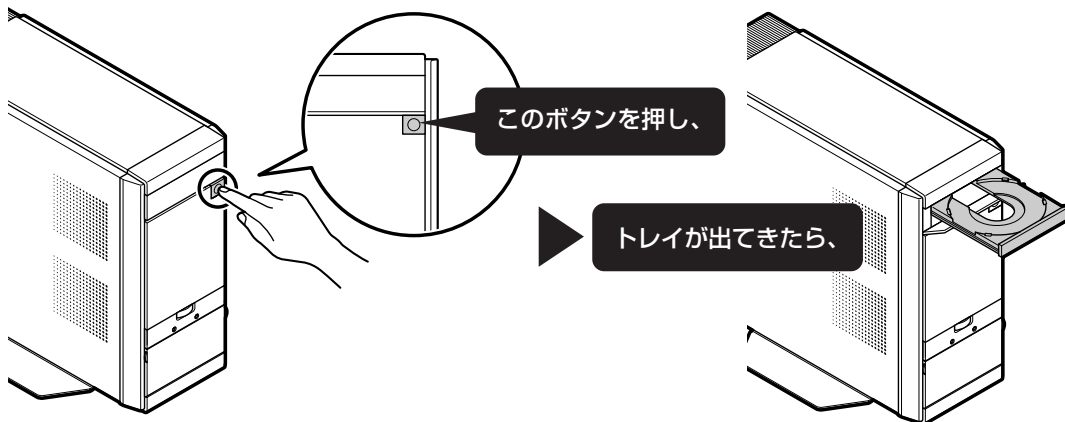
以下の注意事項を守ってください。

- ・信号面 (文字などが印刷されていない面) に手を触れないように。
- ・ディスクにラベルを貼ったり、傷つけたりしない。
- ・ラベル面に文字を書くときは、フェルトペンなどペン先の柔らかいものを使う。
- ・ディスクの上に重い物を載せない。ディスクを曲げたり落としたりしない。
- ・汚れたときは、柔らかい布で内側から外側に向けて拭く。
- ・汚れが落ちにくいときは、CD 専用のスプレーを使う。
- ・ベンジン、シンナーなどは使わない。
- ・ゴミやホコリの多い場所で使わない。
- ・直射日光の当たる場所や湿度の高い場所に保管しない。

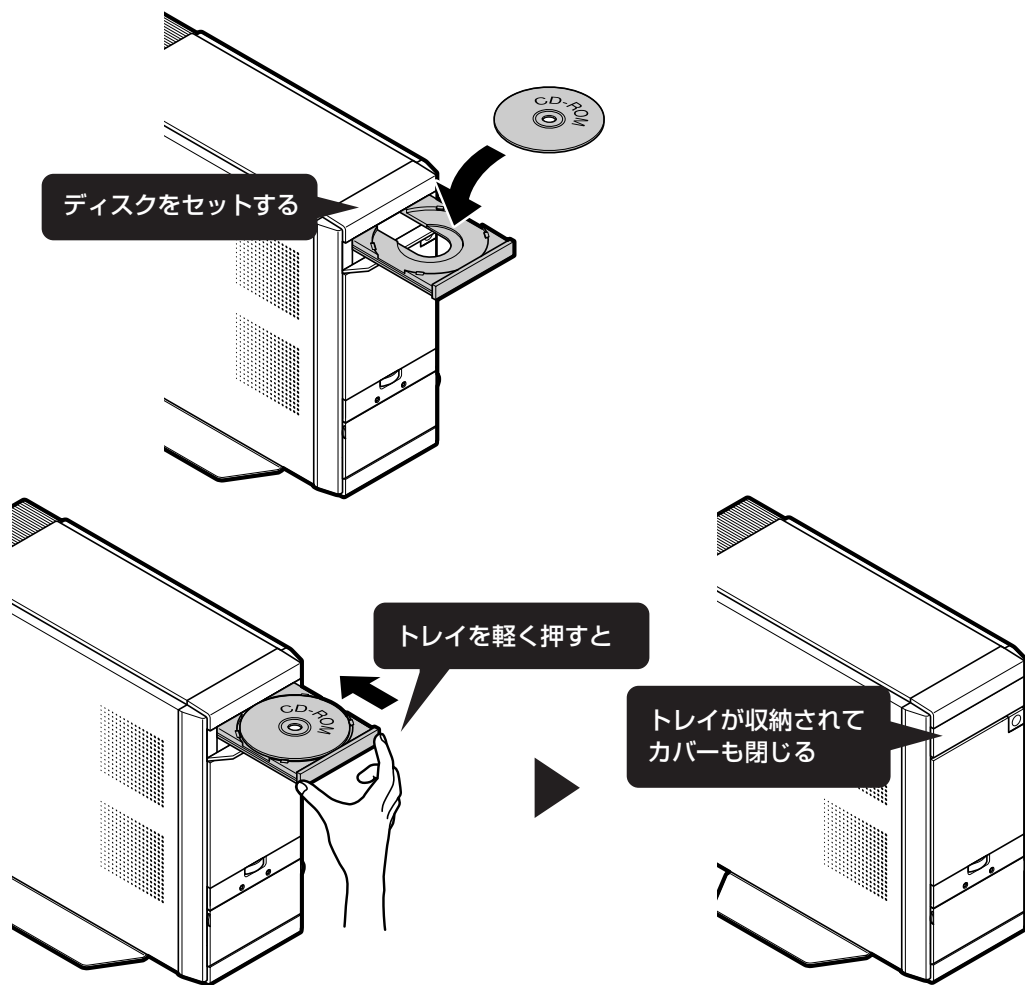
1 イジェクトボタンを押してトレイを出す



トレイは、パソコンの電源が入っているときのみ出し入れできます。



2 ディスクを入れる



トレイを軽く押すかわりに、イジェクトボタンを押してディスクを収納することもできます。

こんな画面が出てきたら

音楽CD（オーディオCD）などを入れてからしばらくすると右のような画面が表示されることがあります。「再生」や「ファイルの表示」など、やりたいことをクリックして選び、「OK」をクリックしてください。



3 ディスクを取り出す



ディスクを取り出したら、トレイを軽く押すか、イジェクトボタンを押してください。トレイが収納されてカバーが閉じます。

ソフトの使い方

このパソコンには、さまざまなソフトが入っています。自分が使いたいソフトを目的やキーワードから探しだすことができるソフトナビゲーターを使うと便利です。

やりたいことからソフトを選んで起動する

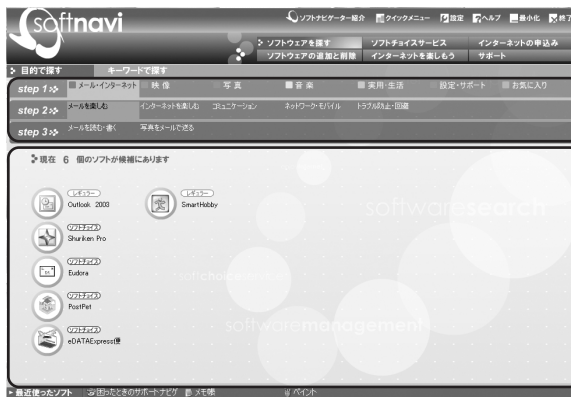
1 デスクトップの **sofinavi** をクリックして、ソフトナビゲーターを起動する



1 「ソフトウェアを探す」をクリックし、

2 「目的で探す」をクリックする

2 ソフトを探す



1 やりたいことをつぎつぎに選んでいく

2 Step3まで選ぶと候補のソフトが表示される



3 ソフトを起動する

1 使いたいソフトを選び、



2 「起動する」をクリックする

これで目的のソフトが起動します。

! インストールされていないソフトは  のアイコンで表示されています。アイコンをクリックすると、インストールできます。インストールについては、 「サポートナビゲーター」 - 「ソフトの紹介と説明」 - 「ソフトの追加と削除」をご覧ください。

キーワードでソフトを探して起動する

1 デスクトップの **softnavi** をクリックして、ソフトナビゲーターを起動する

2 ソフトを探す

1

「ソフトウェアを探す」をクリックし、

2

「キーワードで探す」をクリックしたあと、

3

ソフトの名前(または名前の一部)や、ソフトの説明文に含まれる言葉を入力し、「検索」をクリックする

4

入力したキーワードを名前や説明文に含むソフトが表示される

3 ソフトを起動する



1 使いたいソフトを選び、

2

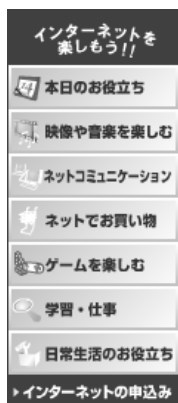
「起動する」をクリックする

これで目的のソフトが起動します。



- ・ソフトナビゲーターの画面に表示される「ご利用前にお読みください」をクリックすると、表示されているソフトの詳細情報を見ることができます。
- ・ソフトナビゲーターの画面は、よりすばやくソフトを起動させるための「クイックメニュー」に切り替えることもできます。詳しくは、ソフトナビゲーターのヘルプをご覧ください。

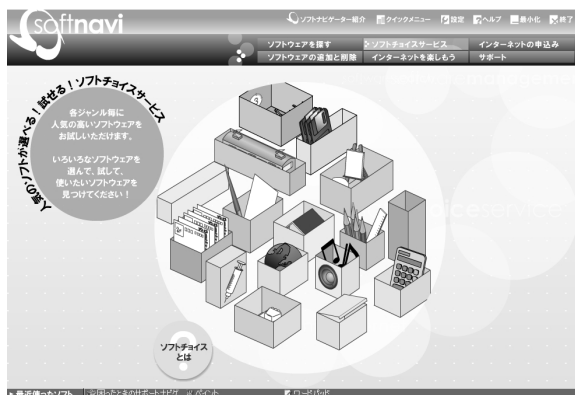
インターネットを楽しもう!!



ソフトナビゲーターでは、さまざまな目的に合ったインターネットのホームページをご紹介します。インターネットの設定がすでにある場合は、デスクトップにあるメニューから好きなホームページにアクセスできます。また、まだインターネットの設定をしていない場合は、「インターネットの申込み」から設定することもできます。

ソフトチョイスについて


一つの目的に対して、複数のソフトを用意してあるのがソフトチョイスです。いろいろなソフトを実際に試してから、正式版を購入できます。詳しくは、「ソフトナビゲーター」の「ソフトチョイスサービス」-「ソフトチョイスとは」をご覧ください。



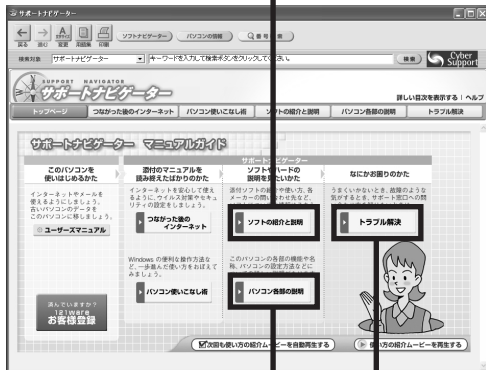
電子マニュアルの使い方

パソコンを使っていて困った時には、サポートナビゲーターを見てみましょう。ソフトウェアの使い方やパソコン各部の機能をはじめ、トラブルの事例や解決法まで、幅広い内容を紹介しています。

起動のしかた

デスクトップにある (困ったときのサポートナビゲーター)アイコンをダブルクリックすると、サポートナビゲーターが表示されます。

サポートナビゲーターの画面



添付ソフトの紹介や使い方、各メーカーの問い合わせ先など、ソフトについての情報を紹介しています。



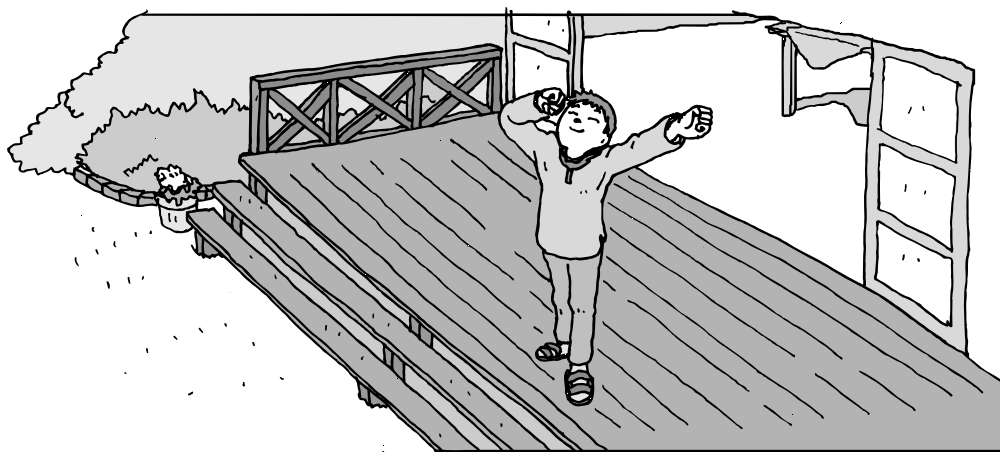
このパソコンの各部の機能や名称、パソコンの設定方法などについての詳しい説明があります。



うまくいかないとき、故障のような気がするときの解決の手引き、サポート窓口への問い合わせ方などを紹介しています。

第 5 章

これからインターネットを始めるかたへ



インターネットを利用してホームページを楽しんだり、メールをやりとりするためには、パソコンを通信回線に接続し、インターネット接続業者（プロバイダ）に入会する必要があります。ここでは、はじめて自分のパソコンでインターネットを始めるかたを対象に、接続や設定の手順を説明します。前に持っていたパソコンで、すでにインターネットを利用していたかたは、「第6章 パソコンを買い換えたかたへ」（111ページ）へ進んでください。

| | |
|-----------------------|-----|
| インターネットの魅力 | 82 |
| いろいろある接続方法 | 83 |
| ブロードバンドにもいろいろある | 84 |
| ブロードバンド接続の流れ | 86 |
| アナログ回線に接続する | 88 |
| プロバイダに加入する | 89 |
| ダイヤルアップ接続の設定 | 91 |
| ブロードバンド回線に接続する | 94 |
| ブロードバンド接続の設定 | 95 |
| メールソフトを設定する | 104 |
| このあとの進め方 | 110 |

インターネットの魅力

インターネットは、わずかの間にもものすごい勢いで普及が進んで、私たちの生活に身近なものになりました。

ホームページ

インターネットは情報の宝庫です。役所などの公共機関や大きな企業だけでなく、近所の商店や小さな工場まで、本当にいろいろな人たちが、自分のホームページを持つようになりました。いろいろな調べものに便利なことはもちろんですが、電車の乗り継ぎや発車時刻をホームページで調べたり、バーゲンセールが目玉商品をホームページで確かめたりするなど、インターネットがあれば、生活のちょっとしたことが便利になります。



メール

インターネットを利用したメール(「電子メール」とか「eメール」ともいいます)を使うと、家族や友人、仕事や趣味の仲間たちと手軽に連絡することができます。日本全国どこでも、世界中のどこにいる人とでも、料金を気にせず用件を伝えられること。デジカメで取った写真などをメールと一緒に送信できること。相手が都合のよいときにメールを見ればよいので、時間帯を気にしなくてよいこと。このような便利さのために、いまでは、たくさんの人たちにとって、メールが欠かせない通信手段になっています。



まだまだある、インターネットの魅力

インターネットの通信回線を使って、格安の料金で市外電話や国際電話を利用することができる「IP電話」というサービスを利用することもできます。ホームページを経由して、買い物をしたり(「オンラインショッピング」といいます)、ソフトやデータを自分のパソコンに取り入れたり(「ダウンロード」といいます)、使う人それぞれにインターネットはさまざまに活用されています。



いろいろある接続方法

インターネットを利用するための接続方法には、いろいろなものがあります。はじめに、ダイヤルアップ接続か、ブロードバンド接続かを決めましょう。

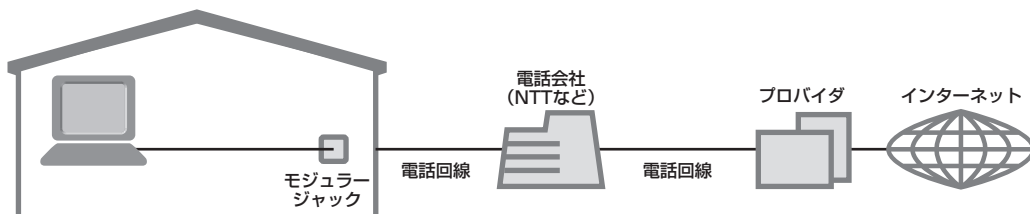
ダイヤルアップ接続

家庭にある一般の電話回線にパソコンを接続して、インターネットを利用します。このパソコンには、モデム（データを電話回線経由でやりとりできるように変換する装置）が内蔵されているため、付属のモジュラーケーブルを使って、いまずぐにインターネットを始めることができます。別に新しい機器を購入する必要はありません。また、接続した時間分だけ料金を支払うことができるため、利用頻度や利用時間が少ない場合には、いちばん安い料金でインターネットを利用することができます。

ダイヤルアップ接続の短所も知っておこう

けれども、このあとに説明する「ブロードバンド接続」と比べると、この接続方法には次のような短所もあります。このため、ホームページの利用頻度が少なく、メールを中心にインターネットを利用したいかたに向いています。

- ・通信速度が遅いため、ホームページがなかなか表示されないことや、動画などを再生できないことがある。
- ・パソコンでインターネットを利用しているときは、電話が使えない（電話をかけてきた相手には、話し中になります）。



ブロードバンド接続

大量のデータを高速に受け取ることができる通信方式を使って、快適にインターネットを利用できるようにする接続方法です。次ページで説明するように、ブロードバンド接続にもいろいろな種類がありますが、おおよそ次のような特徴があります。

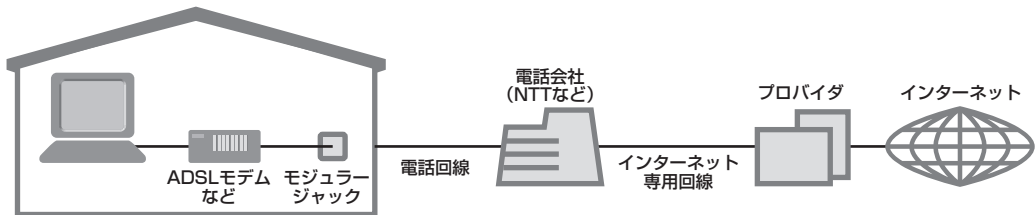
- ・いくらインターネットを利用しても、月額料金が変わらない（定額料金）。
- ・パソコンでインターネットを利用しているときも、電話が使える。
- ・接続するには、別の機器（ADSL モデムなど）が必要になる。
- ・回線の申し込みや工事が必要になることがある。
- ・住んでいる地域によっては、利用できないことがある。

ブロードバンドにもいろいろある

インターネットを高速、快適に利用できるブロードバンド接続には、次のような種類があります。

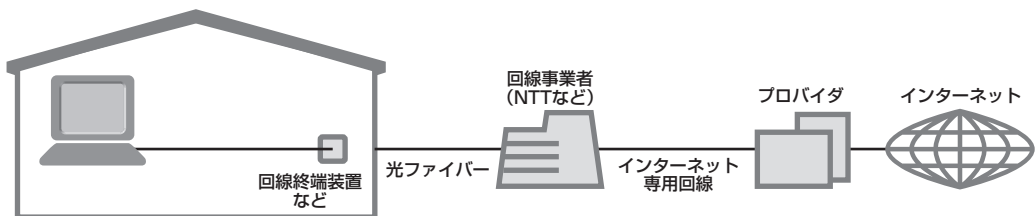
ADSL(エーディーエスエル)

家庭にある一般の電話回線とパソコンの間に、ADSLモデムなどの接続機器を入れることによって、高速な通信ができます。



FTTH(エフティーティーエイチ)

光ファイバーを使った回線を利用するもので、他のブロードバンド方式よりも高速に接続できます。サービスが提供されていない地域があり、利用料金も他のブロードバンド方式よりは高めに設定されています。



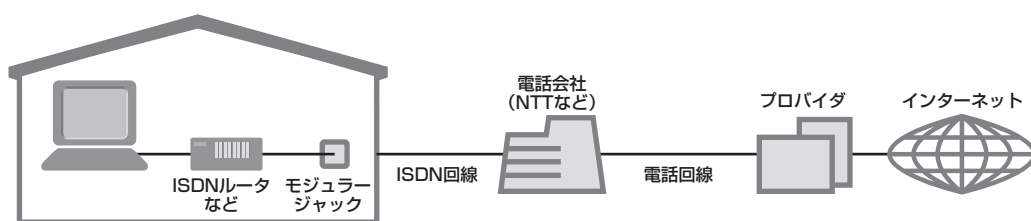
CATV(ケーブルテレビ)

ケーブルテレビの回線を使ってインターネットに接続します。ケーブルテレビのサービスが提供されていない地域では利用できません。



ISDN回線でインターネットも利用できる

NTTのデジタル回線、ISDNに契約している場合、この回線を使ってインターネットを利用することもできます。通信速度は、アナログ回線を使ったダイヤルアップ接続より少し高速になる程度で、ブロードバンド接続ほどの速さを期待することはできませんが、電話とインターネットを同時に利用できます。また、料金も従量制（使った時間に応じて料金に変化）だけでなく、定額制（いくら使っても同じ金額）を選ぶこともできます。



ブロードバンド 接続の流れ

ADSLの場合を例として、インターネットに接続するまでの流れを説明します。ダイヤルアップ接続するかたは、88ページの「アナログ回線に接続する」へ進んでください。

1 プロバイダや申し込みたいコース(料金プラン)を決める

プロバイダとは、インターネット接続業者のことです。とくに会社を決めていない場合、NECのBIGLOBEに加入することをおすすめします。

2 プロバイダに申し込む

このパソコンから直接申し込むことができます。まず、パソコンをアナログ回線に接続してから、89ページの手順に沿って操作を進めます。

3 ADSL回線の開通を待つ

ADSLは、回線をNTT東日本および西日本が提供するもの(フレッツ・ADSL)と、別の回線事業者(イー・アクセスやアッカなどという会社があります)が提供するものがあります。どこが回線を提供するかや、通信速度などによってコース(料金プラン)が分かれています。ADSLを利用できるか適合チェックを行ってから、必要に応じてADSL対応モデムの準備や電話回線の工事などを行います。申し込みから開通までは、通常、数週間かかります(BIGLOBEなどのプロバイダは、申し込んでからADSL回線が開通するまでの間、ダイヤルアップ接続でインターネットを利用できるようにしています)。

4 回線装置を接続して、パソコンの設定を変更する

ADSLモデムなどの回線装置をパソコンに接続して、パソコンの設定を変更します。

申し込みたいコース(料金プラン)を決めるには

多くのプロバイダは、ブロードバンド方式、回線提供者、通信速度などの種類別に、たくさんのコース(料金プラン)を用意しています。あらかじめ、プロバイダのパンフレット(BIGLOBEの『インターネット活用ブック』など)を見て検討してください。また、お住まいの地域や建物の状況によって利用できないサービスがあります。申し込みたいコースが利用できるかどうか、プロバイダに問い合わせてください。また、集合住宅の場合は、オーナーや管理組合の承認が必要な場合があるので、こちらも確認してください。

ADSL以外の接続の場合

FTTH

NTT東日本および西日本が提供する「Bフレッツ」のコースを選んだ場合、光ファイバーの利用が可能か、NTTの担当者がコンサルティングを行います。詳しくは、プロバイダにお問い合わせください。

CATV

ケーブルテレビ局への申し込みが必要です。申し込み手続きやインターネット接続用機器の設置などについては、ご利用地域のケーブルテレビ局にお問い合わせください。

ISDN

BIGLOBEの場合、ダイヤルアップコースの中にある「フレッツISDN」が該当します。これまでアナログ回線で電話を利用していた場合は、ISDN回線への切り替え工事を行い、TA(ターミナルアダプタ)などのISDN接続機器を設置する必要があります。

アナログ回線に接続する

このパソコンからプロバイダに入会を申し込む前に、パソコンと電話線を接続する必要があります。

1 図のように接続する

1 電話機を壁などの電話接続用コンセント(モジュラーコンセント)から取り外す

2 電話機をパソコンに接続する(上側のモジュラーコネクタ)


3 付属のモジュラーケーブルを接続する(パソコン側)

4 付属のモジュラーケーブルを接続する(壁側)

電話機は、パソコンの電源が入っていても切れていても、これまで通り使用できます。ただし、パソコンでインターネットを利用しているときや、プロバイダへの入会を申し込んでいるときは、電話を使うことはできません。このとき電話がかかってくると、相手に話し中の信号音が聞こえます。

! パソコンと電話回線をつなぐモジュラーケーブルは、人の通る場所を避けて配線してください。

インターネット無料体験について

画面に表示されている (インターネット無料体験) をダブルクリックすると、専用ソフトが起動して14日間無料でインターネットを体験できます(電話料金は別途かかります)。プロバイダに入会を申し込む前に、インターネットのホームページを体験することができます。

有効期限は 2006年3月31日までです

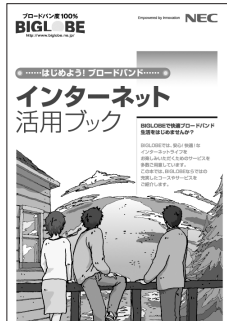


プロバイダに加入する

BIGLOBEに加入する場合を例に、プロバイダ（インターネット接続業者）に加入する手順を説明します。




- ・ここでは、このパソコンから直接加入する手順を説明します。キーボードから自分の名前や住所などを入力する必要があります。
- ・プロバイダの加入申込書に記入して、FAXや郵送で申し込むこともできます。BIGLOBEの加入申込書は、別冊の『インターネット活用ブック』に入っています。



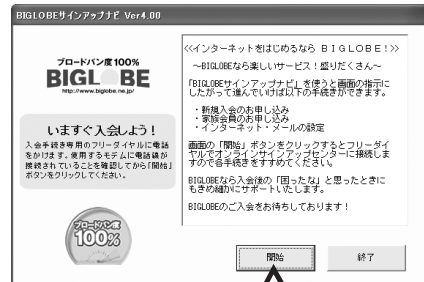
プロバイダって何をするの？

プロバイダはインターネットに24時間つながっているコンピュータ（「サーバー」といいます）を管理しています。このサーバーがあるおかげで、自分のパソコンの電源を切っているときでも、自分宛のメールを受け取ったりすることができるのです。プロバイダに加入すると、サーバーを中継役としてインターネットにつなげることができます。プロバイダは、「ISP（インターネット・サービス・プロバイダの略）」と呼ばれることもあります。

1 BIGLOBEへの加入手順を始める


画面の（BIGLOBEでインターネット）をダブルクリックする。

この画面が表示されます。



このあとの手順は、画面に表示される指示に従って進めてください。

その他のプロバイダに加入するには

画面の（インターネットを始めよう）をダブルクリックすると、さまざまなプロバイダに加入することができます。

加入したいプロバイダの名前をクリックする



クリックしたプロバイダのサービス内容などが、同じ画面の右側に表示されます。その中から「入会する」などの表示をクリックすると、各プロバイダへの加入手続きが始まります。

この方法で加入できるのは、次のプロバイダです。

BIGLOBE、AOL、NTT東日本、DION、OCN、ODN、POINT、So-net、@nifty、かるがるネット、Yahoo! BB

ケーブルテレビなど、上記以外のプロバイダに加入したい場合、各プロバイダまでお問い合わせください。

ダイヤルアップ 接続の設定

ダイヤルアップ接続を選んでプロバイダに入会したかたは、ここでパソコンの設定を行ってください。ブロードバンド接続を選んだかたで、回線が開通するまでの間ダイヤルアップ接続を行うかたも、同じように設定してください。

1 「インターネットのプロパティ」で設定する

1 「スタート」をクリックして、

2 「コントロールパネル」をクリック

3 「ネットワークとインターネット接続」をクリック

4 「インターネット接続のセットアップや変更を行う」をクリック

5 「接続」をクリックしてから、

6 「通常の接続でダイヤルする」をクリック

7 「OK」をクリック

インターネットのプロパティ

全般 セキュリティ プライバシー コンテンツ プログラム 詳細設定

インターネット接続を設定するには、「セットアップ」をクリックしてください。

ダイヤルアップと仮想プライベートネットワークの設定(N)

bielobe (既定)

追加(A)...

削除(D)

設定(S)...

既定に設定(E)

プロキシ サーバーを構成する必要がある場合は、「既定」を選択してください。

ダイヤルしない(O)

ネットワーク接続がないネットワークには、ダイヤルする

通常の接続でダイヤルする(O)

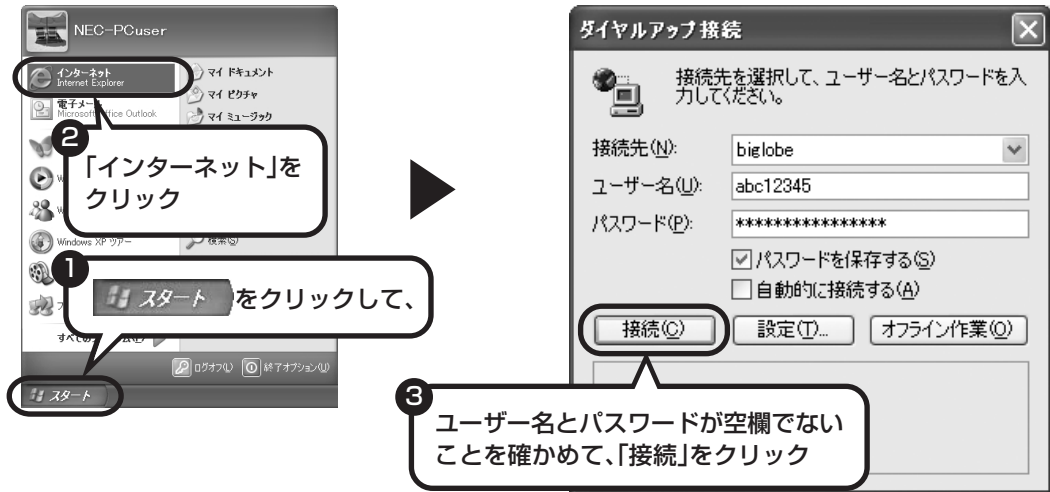
現在の既定値: bielobe

ローカル エリア ネットワーク (LAN) の設定

LAN の設定はダイヤルアップ接続には適用されません。ダイヤルアップには上の設定を選択してください。

OK キャンセル 適用(A)

2 インターネットに接続する



BIGLOBEなど、このパソコンから直接プロバイダに加入した場合、「ユーザー名」と「パスワード」の欄には加入時の情報が入力されています。これらの欄が空欄になっているときは、申し込んだプロバイダまで設定方法をお問い合わせください。


ユーザー名とは

プロバイダに接続するための識別番号で、加入時に決まるものです（一般には、メールアドレスと違って自分で好きなものを選ぶことはできません）。プロバイダによっては、「ユーザID」、「ログインID」、「アカウント名」などと呼ばれることがあります。

パスワードとは

本人であることを証明するための暗証番号です。他人に悪用されることがないように「***」で表示されます。プロバイダによっては「接続パスワード」などと呼ばれることもあります。




しばらくすると、インターネットに接続され、画面右下に「接続しました」と表示されます。このときに表示されるマークを、「接続アイコン」と呼びます。このマークが出ているときは、インターネットに接続中で、パソコンが電話回線を使用している（＝電話料金がかかっている）ことを表します。


正式なIDとパスワードが発行されたときは

プロバイダによっては、最初に加入申し込みを受け付けるときに仮のIDとパスワードを決め、あとから郵送される会員証などで正式のIDとパスワードを知らせてくれることがあります。その場合、会員証を受け取ったら、「ユーザー名」と「パスワード」の欄に、正式なものを入力しなおしてください。

3 インターネットへの接続を切る

インターネットへの接続を切る（電話を切る）ときは、画面右下に表示されている （接続アイコン）をクリックします。



インターネットへの接続が切れると、（接続アイコン）の表示が消えます。

メールの設定は、104 ページで

メールを使えるようにするには、このパソコンに入っているメールソフト Outlook 2003 の設定を行う必要があります。

ブロードバンド回線に 接続する

ブロードバンドの通信回線が開通したら、パソコンを通信回線に接続します。

必要なもの

LAN ケーブル

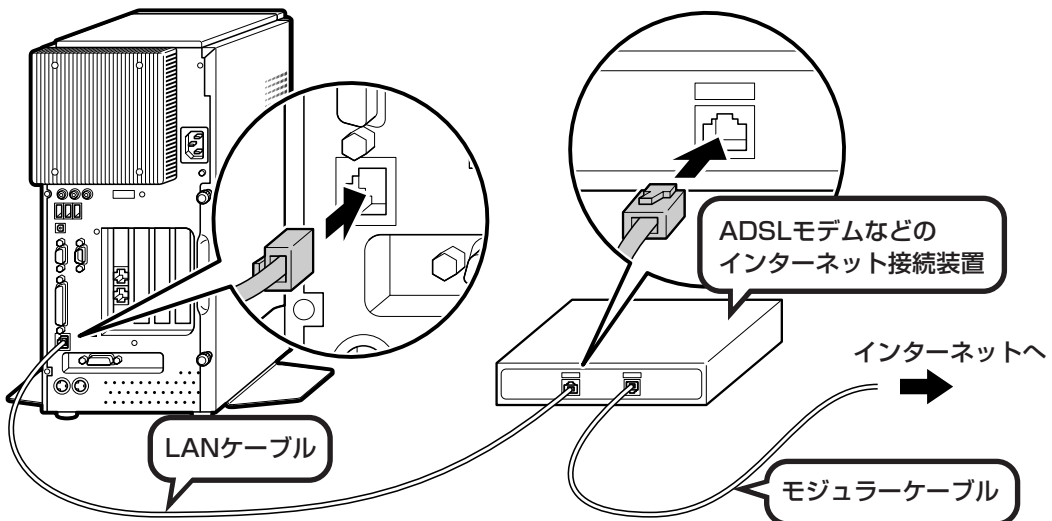
ADSL モデムなどに添付されていない場合は、LAN ケーブルをお買い求めください。LAN ケーブルには「ストレートケーブル」と「クロスケーブル」の2種類があります。パソコンと ADSL モデムなどのインターネット接続機器をつなぐときは、ストレートケーブルを使用してください。

インターネット接続機器

ブロードバンド回線の種類によって次のような機器が必要です。詳しくは、加入申し込みの時点で、プロバイダにご確認ください。

- ・ ADSL : ADSL モデム
- ・ FTTH : 回線終端装置 (回線工事で設置)
- ・ CATV : ケーブルモデム (CATV 開通工事で設置)
- ・ ISDN : TA (ターミナルアダプタ)

1 図のように接続する



ケーブルは、人の通る場所を避けて配線してください。

ブロードバンド接続の設定

パソコンを通信回線に接続したら、次のように設定してください。



- ・ここで説明している設定や流れは、あくまでも一例です。お使いの機器やプロバイダにより設定は大きく異なります。プロバイダから入手した説明書や、プロバイダのホームページなどで設定を確認することをおすすめします。
- ・ADSLの場合、モデムのタイプによって手順が異なります。該当する説明をご覧ください。

ブリッジタイプのADSLモデムを設定する

ルータタイプのADSLモデムをお使いの場合および、FTTHの回線終端装置をお使いの場合は、このあとの「ルータタイプのADSLモデムを設定する」へ進んでください。

1 ウィザードを表示する

1 スタートをクリックして、

2 「コントロールパネル」をクリック

3 「ネットワークとインターネット接続」をクリック

4 「ネットワーク接続」をクリック

5 「新しい接続を作成する」をクリック

作業を選びます
インターネット接続のセットアップ
既存のネットワークに接続する
ホーム ネットワークまたは小規模ネットワーク
コントロールパネルを選んで実行します
インターネット オプション
ネットワーク接続

2 ウィザードに従って操作する

1 「次へ」をクリック

2 「インターネットに接続する」をクリックして、

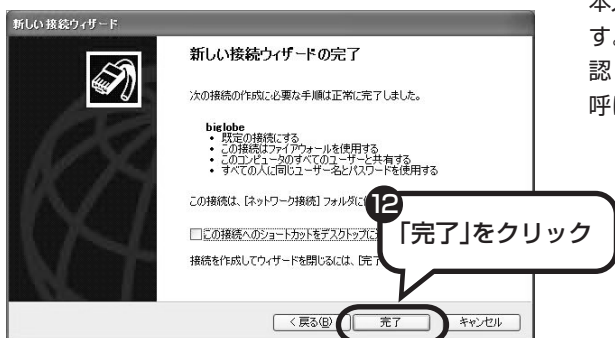
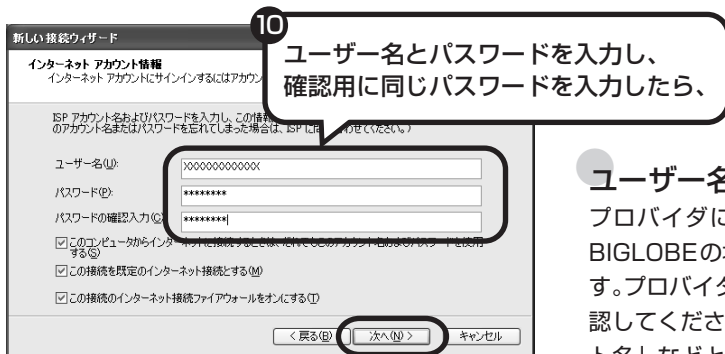
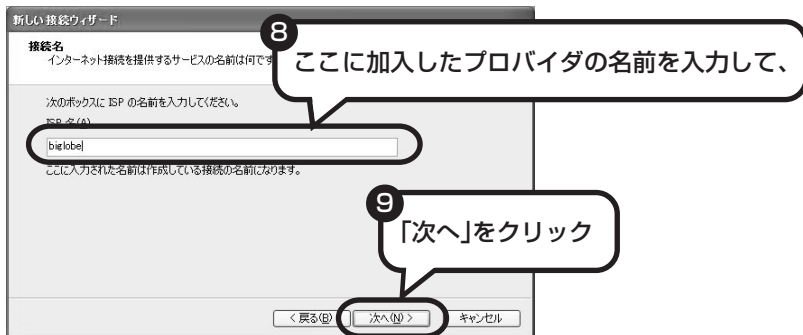
3 「次へ」をクリック

4 「接続を手動でセットアップする」をクリックして、

5 「次へ」をクリック

6 「ユーザー名とパスワードが必要な広帯域接続を使用して接続する」をクリックして、

7 「次へ」をクリック



「完了」をクリックすると、新しい接続ウィザードの画面が閉じ、プロバイダに接続するための画面が開きます。

ユーザー名とは

プロバイダに接続するための識別番号で、BIGLOBEの場合は「ユーザID」と呼ばれます。プロバイダから送られた会員証などで確認してください。「ログインID」、「アカウント名」などと呼ばれることもあります。

パスワードとは

本人であることを証明するための暗証番号です。プロバイダから送られた会員証などで確認してください。「接続パスワード」などと呼ばれることもあります。

3 「インターネットのプロパティ」で「LANの設定」をする

1 スタート をクリックして、

2 「コントロールパネル」をクリック

3 「ネットワークとインターネット接続」をクリック

4 「インターネット接続のセットアップや変更を行う」をクリック

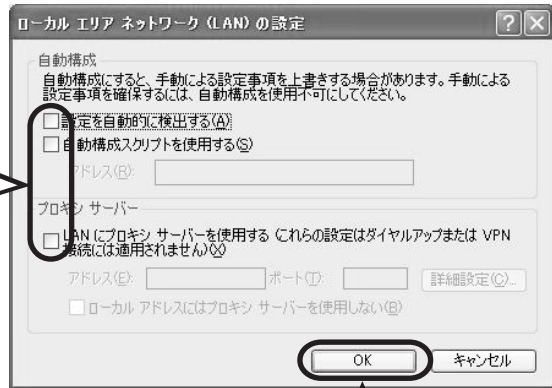
5 「接続」をクリックしてから、

6 「通常の接続でダイヤルする」をクリック

7 「LANの設定」をクリック

8 これらの項目が、すべて□になっていることを確かめ

☑ になっている項目があるときは、クリックして□に変更してください。



9 「OK」をクリック

「OK」をクリックすると、「ローカルエリアネットワーク (LAN) の設定」画面が閉じます。続けて、「インターネットのプロパティ」の画面でも「OK」をクリックして閉じてください。

**これで、ブリッジタイプの ADSL モデムの設定は完了です。
103 ページへ進んでインターネットへの接続を試してください。**

ルータタイプのADSLモデムを設定する

FTTHを利用するかたも、同じように設定してください。

1 インターネットのプロパティを表示する

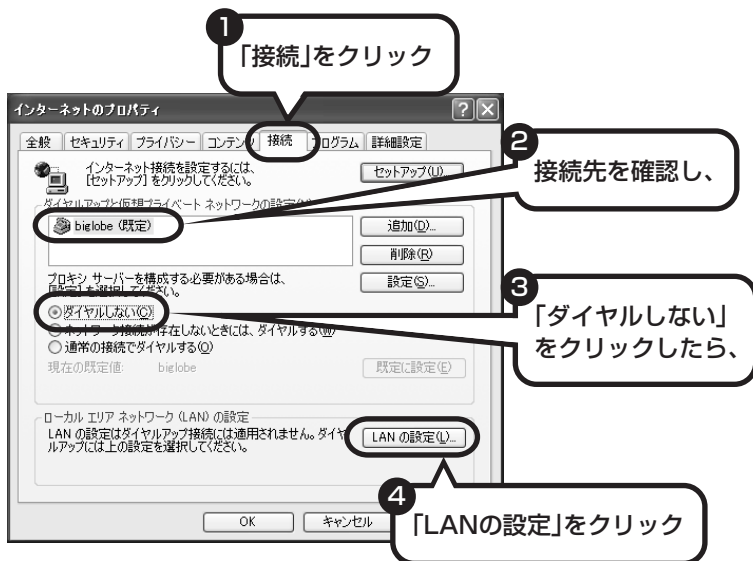
1 スタート をクリックして、

2 「コントロールパネル」をクリック

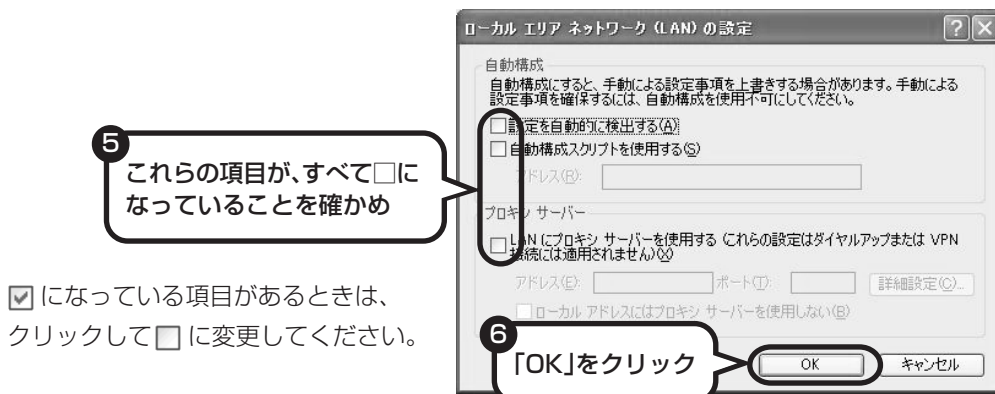
3 「ネットワークとインターネット接続」をクリック

4 「インターネット接続のセットアップや変更を行う」をクリック

2 「ダイヤルしない」に設定する



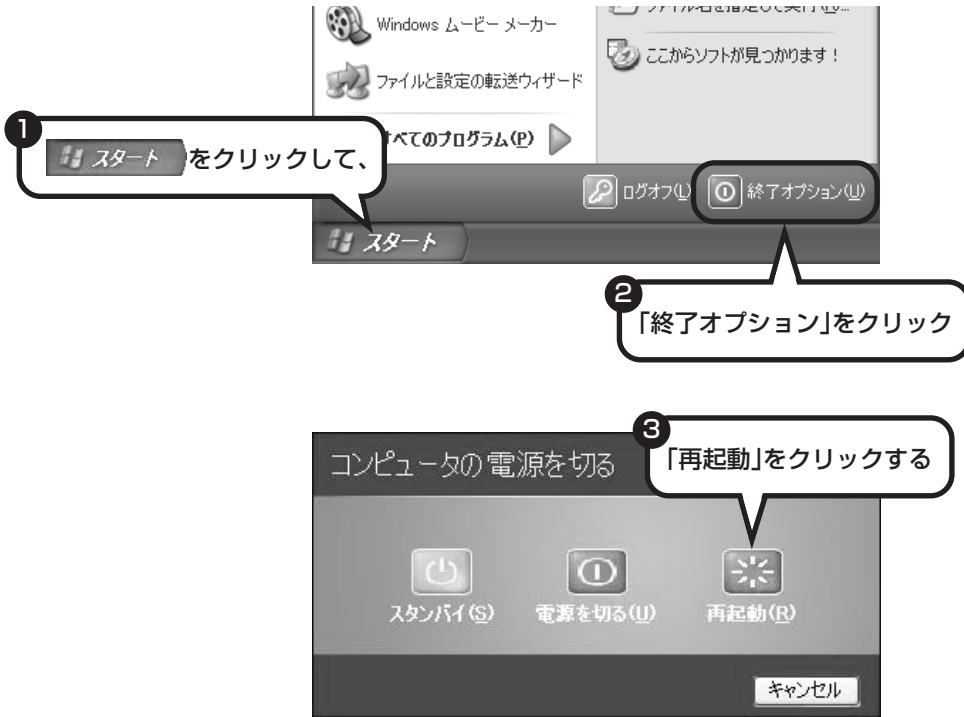
接続先が何も表示されていない場合は、そのままかまいません。



☑になっている項目があるときは、クリックして□に変更してください。

「OK」をクリックすると、「ローカルエリアネットワーク (LAN) の設定」画面が閉じます。続けて、「インターネットのプロパティ」の画面でも「OK」をクリックして閉じてください。

3 パソコンを再起動する



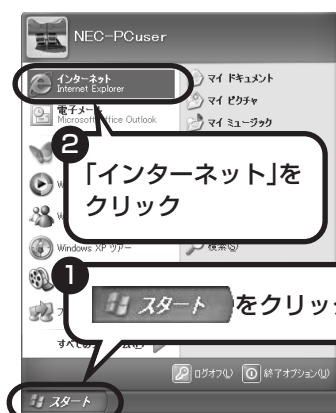
しばらくすると、パソコンの電源が切れ、自動的にもう一度電源が入ります（再起動）。

**これで、ルータタイプの ADSL モデムの設定は完了です。
次ページへ進んでインターネットへの接続を試してください。**

インターネットに接続する

インターネットに接続できるか確かめましょう。

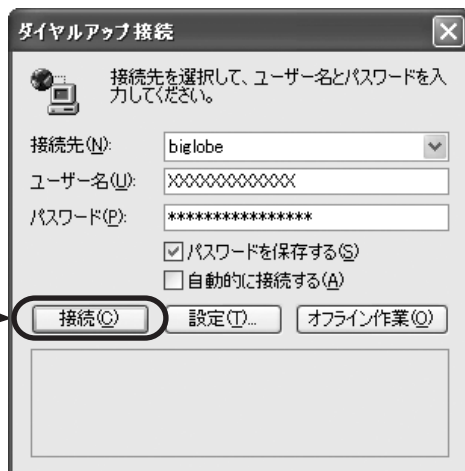
1 Internet Explorerを起動する



ブリッジタイプをお使いの場合

以下の接続用画面が表示されます。

「接続」をクリックすると、Internet Explorerが起動して、プロバイダのホームページなどが表示されます。USB接続するADSLモデムをお使いの場合も同じです。



ルータタイプをお使いの場合

ルータタイプのADSLモデムを使っている場合、接続用の画面は表示されず、直ちにInternet Explorerが起動して、プロバイダのホームページなどが表示されます。これは、ルータタイプでは、パソコンの電源を入れると自動的にインターネットに接続されるためです。

これで、インターネット接続の設定は終わりです。
続けてメールの設定に進んでください。

メールソフトを設定する

! ADSL や FTTH で接続する場合、使用する機器やプロバイダによっては、ここでの説明とは異なる設定が必要になることがあります。プロバイダの資料やホームページに設定例などが記載されている場合は、そちらも合わせてご覧になり、設定することをおすすめします。

このパソコンには、メールを利用したり、スケジュールを管理したりするために、Outlook(アウトルック)というソフトが用意されています。

1 Outlookを起動する

1 スタート をクリックして、

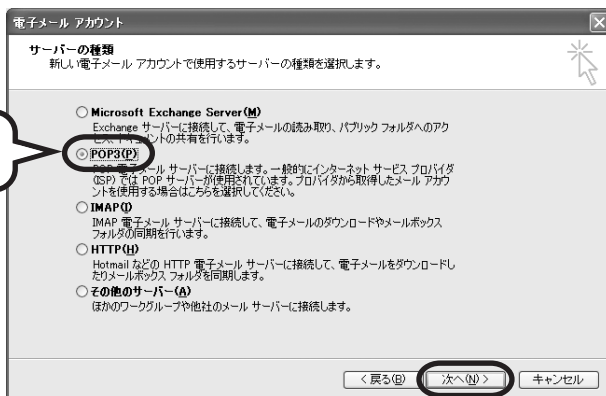
2 「電子メール」をクリック

3 「次へ」をクリック

4 「次へ」をクリック

2 サーバーの種類を選ぶ

1 「POP3」をクリックして、



2 「次へ」をクリック

ほとんどのプロバイダは「POP3」という種類のサーバーを使っています。プロバイダが「IMAP」という種類のサーバーを使っている場合は、「IMAP」を選びます。その場合、詳しくはプロバイダまで確認してください。

3 名前などを入力する

■ この画面では、次の項目に入力してください。

| | |
|------------------|---|
| 名前 | 自分の名前を入力します。日本語、アルファベット、どちらで入力してもかまいません。 |
| 電子メールアドレス | ご利用の電子メールアドレスを入力します。 |
| 受信メールサーバー (POP3) | プロバイダの会員証などを見て、アドレスを入力します。プロバイダによっては、「メールサーバー」、「POPサーバー」、「メール受信サーバー」などと呼ばれることもあります。 |
| 送信メールサーバー (SMTP) | 会員証などを見て、アドレスを入力します。プロバイダによっては、受信メールサーバーと送信メールサーバーのアドレスは同じことがあります。「メールサーバー」、「SMTPサーバー」、「メール送信サーバー」などと呼ばれることもあります。 |
| アカウント名 | 会員証などを見て、アカウント名として記載されているものを入力します。「メールアカウント」、「メールサーバーログイン名」、「POPアカウント名」、「メールログイン名」などと呼ばれることもあります。 |
| パスワード | 会員証などを見て、メールパスワードとして記載されているものを入力します。「メールサーバーパスワード」などと呼ばれることもあります。 |

4 「詳細設定」で接続方法を設定する

電子メール アカウント

インターネット 電子メールの設定 (POP3)
電子メール アカウントを使用するには、以下の項目をすべて設定してください。

| ユーザー情報 | サーバー情報 |
|---|---|
| 名前 (N): 苗字名前 | 受信メール サーバー (POP3) (P): mailbiglobe.ne.jp |
| 電子メール アドレス (E): naiae@***biglobe.ne.jp | 送信メール サーバー (SMTP) (O): mailbiglobe.ne.jp |
| メール サーバーへのログイン情報 | 設定のテスト |
| アカウント名 (A): abc12345 | この画面内に接続を入力したら、アカウントのテストを行 うことを勧めます。テストを実行するには「アカウント 設定のテスト」をクリックします (ネットワークに接続されて いる必要があります)。 |
| パスワード (P): ***** | アカウント設定のテスト (T): |
| <input checked="" type="checkbox"/> パスワードを保存する (S) | |
| <input type="checkbox"/> メール サーバーがセキュリティで保護さ れたパスワード認証 (SPA) に対応して いる場合には、チェック ボックスをオンにし てください (U) | |

「詳細設定」をクリック

< 戻る (B) 次へ (N) > キャンセル

このあとの手順は、接続方法によって異なります。

「接続」をクリックして、
必要な設定を行う

インターネット 電子メール 設定

全般 送信サーバー **接続** 詳細設定

電子メールに使用する接続の種類を選択します。

接続

- ローカル エリア ネットワーク (LAN) を使用する (L)
- オフライン作業時は、モデム経由で接続する (M)
- 電話回線を使用する (M)
- Internet Explorer または他社のダイヤラ (Q)

モデム

使用するダイヤルアップ ネットワーク接続 (U):

プロパティ (P)... 追加 (A)...

OK キャンセル

ダイヤルアップの場合

「電話回線を使用する」をクリックして、をにします。次に「モデム」欄で、使用するダイヤルアップネットワーク接続の名前を選びます。設定内容を確認したら、「OK」をクリックしてください。

「電子メールアカウント」の画面に戻ったら、「次へ」をクリックします。

ブリッジタイプのADSLモデムの場合

「電話回線を使用する」をクリックして、をにします。次に「モデム」欄で、使用するダイヤルアップネットワーク接続の名前を選びます。続けて、「送信サーバー」タブをクリックして、サーバーを設定してください。

ルータタイプのADSLモデムの場合

「ローカルエリアネットワーク (LAN) を使用する」をクリックして、をにします。続けて、「送信サーバー」タブをクリックして、サーバーを設定してください。

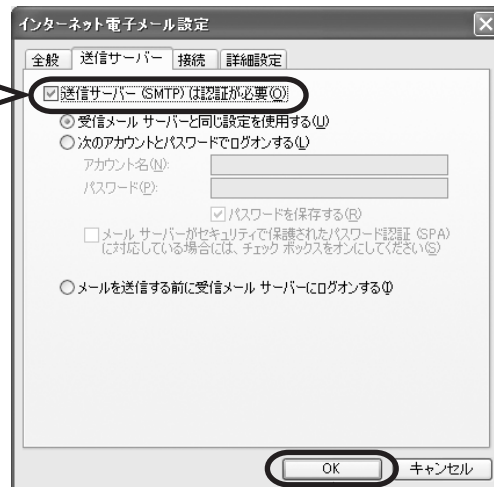
次ページへ続く 

送信サーバーの設定： ブリッジタイプ、ルータタイプ共通

「送信サーバー (SMTP) は認証が必要」をクリックして にしてください。次に、「受信メールサーバーと同じ設定を使用する」が になっていることを確かめます。ほとんどのプロバイダでは、「受信メールサーバーと同じ設定を使用する」ようになっています。

設定内容を確認したら、「OK」をクリックしてください。「電子メールアカウント」の画面に戻ったら、「次へ」をクリックします。

「送信サーバー (SMTP) は認証が必要」をクリックして にする



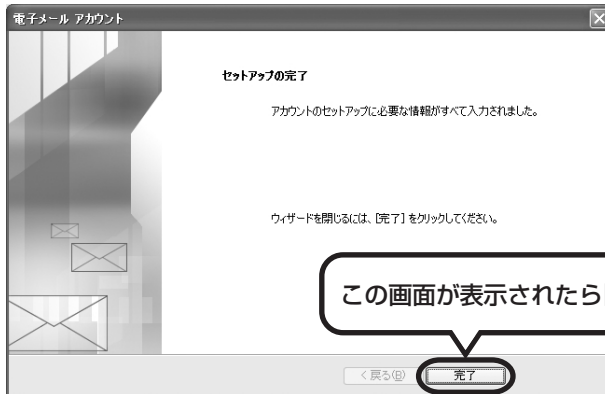
「OK」をクリック



送信用メールサーバーのアカウント名やパスワードが違う場合だけ、「次のアカウントとパスワードでログオンする」をクリックして、アカウント名とパスワードを入力してください。

5

メールの設定を完了する




これで、メールが使えるようになりました。

このあとの進め方

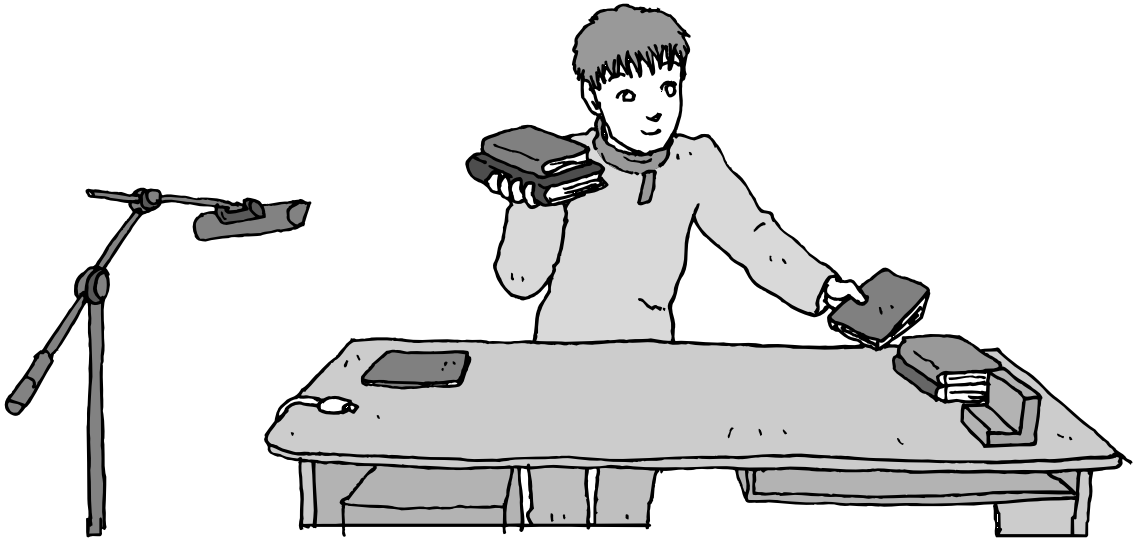
いよいよインターネットやメールが使えるようになりました。
ここで紹介するマニュアルには、インターネットやメールを安全に使うための対策が書いてあります。本格的にインターネット・メールを使い始める前に、ぜひご覧ください。

インターネットのセキュリティ対策については「サポートナビゲーター」



インターネットやメールを使い始めると、とても楽しく便利な反面、危険も多くあります。コンピュータウイルスや外部からの不正アクセスなどの被害にあわないように、前もって対策が必要です。「サポートナビゲーター」では、インターネットがつながった後のセキュリティ対策について、詳しく説明しています。デスクトップにある (困ったときのサポートナビゲーター) をダブルクリックしてご覧ください。

パソコンを買い換えたかたへ



すでにパソコンを使っていたかたが、このパソコンでインターネットを利用できるようにしたり、前のパソコンからデータを移したり、前のパソコンで使っていたデータや周辺機器を使えるようにする方法について説明します。

| | |
|------------------------------------|-----|
| インターネットを使えるようにする ダイヤルアップ編 | 112 |
| インターネットを使えるようにする ブロードバンド編 | 122 |
| 古いパソコンからデータを移す | 124 |
| 周辺機器を使えるようにする | 131 |
| アプリケーションソフトを移す | 132 |

インターネットを使えるようにする ダイヤルアップ編

これまでのパソコンでダイヤルアップ接続を利用していたかたは、以下の手順でインターネットの接続と設定を行ってください。

ブロードバンドのかたは、122 ページへ

ADSLなど、前のパソコンでブロードバンド接続を利用していたかたは、122ページへ進んでください。パソコンを買い換えたことを機会にダイヤルアップ接続からブロードバンド接続に切り替えたいかたは、まず、以下の説明を読んでダイヤルアップ接続を行い、そのあとでプロバイダのホームページからコース変更を申し込んでください。

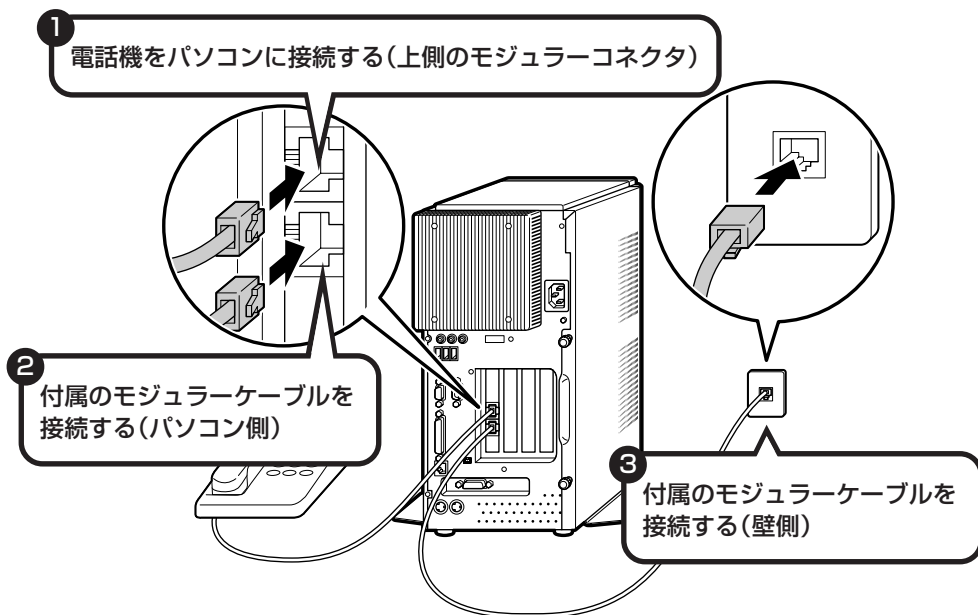
ダイヤルアップとは

インターネットを利用するたびに、パソコンから電話をかける接続方法です。前のパソコンにモデムが内蔵されている場合は、パソコンと電話回線をモジュラーケーブルで接続していたはずですが、前のパソコンを電話回線から取り外し、代わりにこのパソコンを接続してください。

前のパソコンにモデムが内蔵されていない場合、外付けのモデムを利用していたと考えられます。このパソコンにはモデムが内蔵されているため、従来お使いの外付けモデムを利用する必要はありません。

1 パソコンを電話回線に接続する

図のように接続する



パソコンと電話回線をつなぐモジュラーケーブルは、人の通る場所を避けて配線してください。


パソコンの設定を行う:BIGLOBEの場合

BIGLOBEに入会していたかたと、その他のプロバイダに入会していたかたで設定方法が違います。その他のプロバイダに入会していたかたは、115ページの「パソコンの設定を行う:その他のプロバイダの場合」へ進んでください。



操作を始める前に、BIGLOBEの会員証をお手元に用意してください。

1 BIGLOBEでインターネットを設定する

画面の (BIGLOBEでインターネット) をダブルクリックする。

この画面が表示されます。

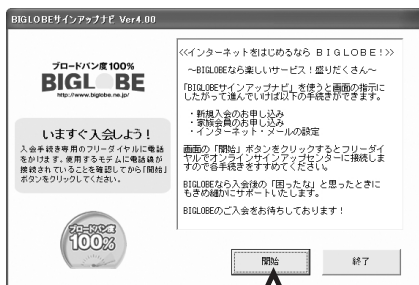


1 「インターネット・メールの設定」をクリック

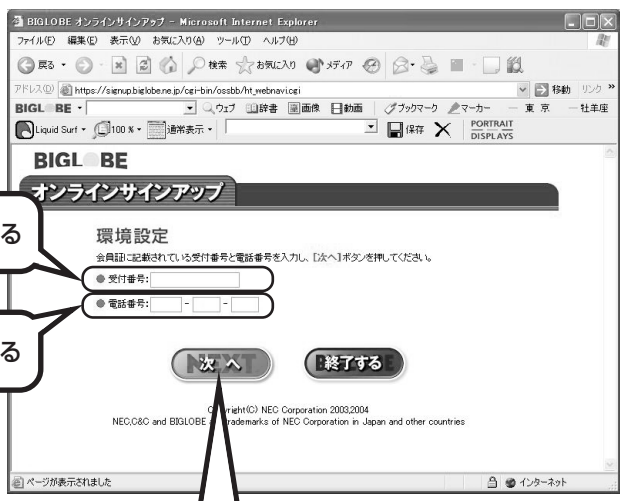
2 「インターネット・メールの設定をする」をクリック



次ページへ続く 



3 「開始」をクリック



4 会員証記載の受付番号を入力する

5 自分の電話番号を入力する

6 受付番号と電話番号に間違いがないことを確かめて、「次へ」をクリック

このあとの手順は、画面に表示される指示に従って進めてください。
最後まで指示に従って操作を進めると、インターネット接続の設定が自動的に完了します。

**続けて、「メールソフトを設定する」(104ページ)をご覧ください。
メールソフトの設定が終わったら、124ページへ進み、データや周辺
機器、アプリケーションソフトの移行作業を行ってください。**

パソコンの設定を行う:その他のプロバイダの場合

- ❗ 操作を始める前に、これまでのパソコンで利用していたアクセスポイントの電話番号を調べておいてください。アクセスポイントとは、プロバイダに接続するための電話番号です。わからないときは、プロバイダにお問い合わせください。

1 「電話とモデムのオプション」を表示する

1 スタートをクリックして、

2 「コントロールパネル」をクリック

3 「プリンタとその他のハードウェア」をクリック

4 「電話とモデムのオプション」をクリック

5 「ダイヤル情報」をクリックして、

6 「新規」をクリック

次ページへ続く →



7 「所在地」を入力し、

8 0(ゼロ)を除いた市外局番を入力し、

9 電話回線の種類を選んでから

10 「OK」をクリック

所在地 この説明では、例として「東京」と入力していますが、自宅の所在地（市外局番が該当する都市名など）を入力してください。

市外局番 先頭の「0（ゼロ）」は入れないでください。

ダイヤル方法 ご利用の電話回線が「トーン」（プッシュ回線契約）か「パルス」かを選びます。回線の種類がわからない場合は、NTTの「116」番に問い合わせてください。



11 入力した所在地、市外局番が追加されていることを確かめて、

12 「OK」をクリック

2 「新しい接続ウィザード」を表示する

1 スタート をクリックして、

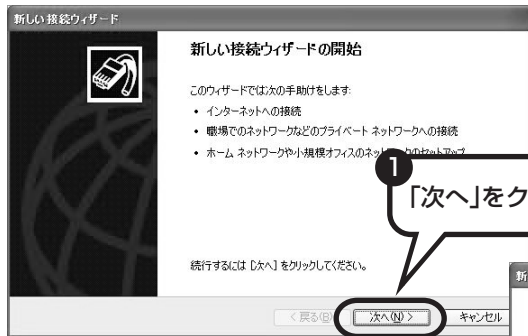
2 「コントロールパネル」をクリック

3 「ネットワークとインターネット接続」をクリック

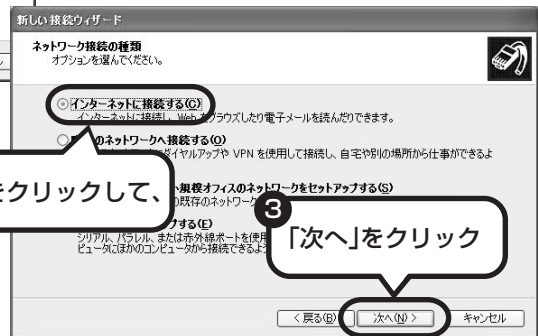
4 「ネットワーク接続」をクリック

5 「新しい接続を作成する」をクリック

3 ウィザードに従って操作する

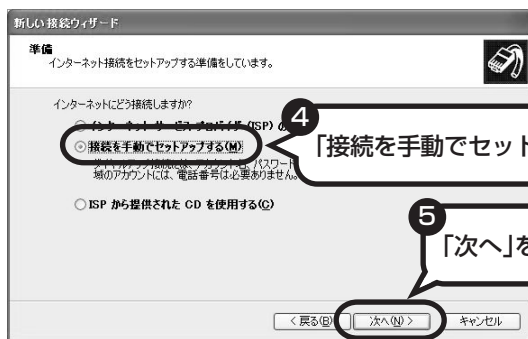


1 「次へ」をクリック



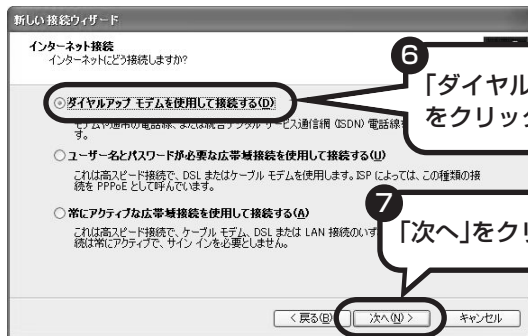
2 「インターネットに接続する」をクリックして、

3 「次へ」をクリック



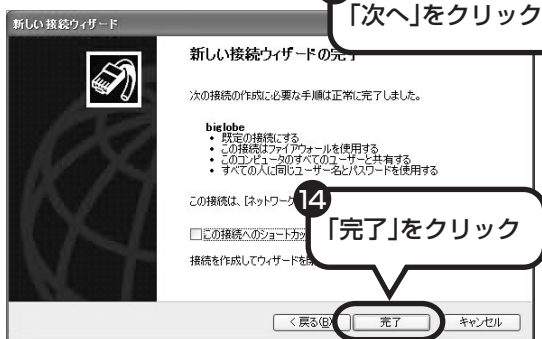
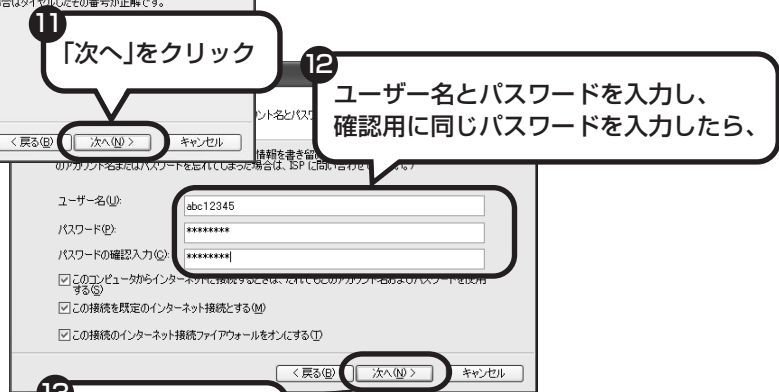
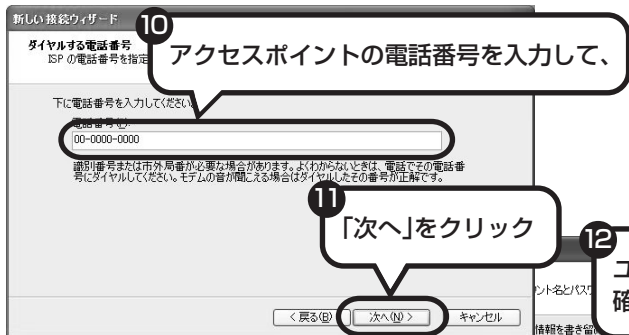
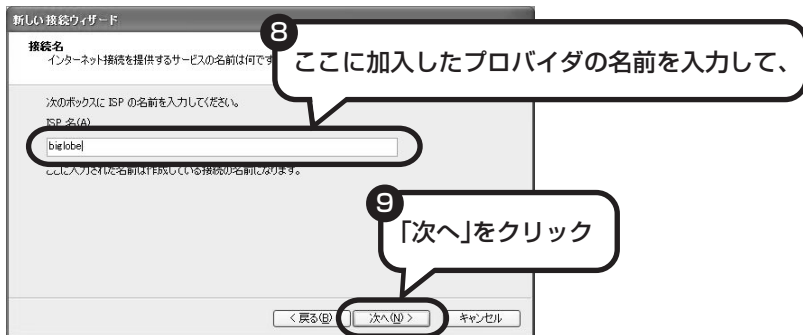
4 「接続を手動でセットアップする」をクリックして、

5 「次へ」をクリック



6 「ダイヤルアップモデムを使用して接続する」をクリックして、

7 「次へ」をクリック



ユーザー名とは

プロバイダに接続するための識別番号です。「ログインID」、「アカウント名」などと呼ばれることもあります。

パスワードとは

本人であることを証明するための暗証番号です。「接続パスワード」などと呼ばれることもあります。


「完了」をクリックすると、新しい接続ウィザードの画面が閉じ、インターネットに接続するための画面が開きます。

4 インターネットに接続する



「ダイヤル」をクリック




しばらくすると、インターネットに接続され、画面右下に「接続しました」と表示されます。このときに表示されるマークを、「接続アイコン」と呼びます。

このマークが出ているときは、インターネットに接続中で、パソコンが電話回線を使用している（＝電話料金がかかっている）ことを表します。

この状態で、「スタート」をクリックし、続けて「インターネット」をクリックすると、ホームページを見ることができます。

5 インターネットへの接続を切る


インターネットへの接続を切る（電話を切る）ときは、画面右下に表示されている （接続アイコン）をクリックします。



ここをクリックして、



この画面が表示されたら、「切断」をクリック

インターネットへの接続が切れると、（接続アイコン）の表示が消えます。

2回目以降のインターネットへの接続方法については、91ページをご覧ください。

続けて、「メールソフトを設定する」(104ページ)をご覧ください。メールソフトの設定が終わったら、124ページへ進み、データや周辺機器、アプリケーションソフトの移行作業を行ってください。

インターネットを使えるようにする ブロードバンド編

これまでのパソコンで、ADSLなどのブロードバンド接続を利用していたかたは、以下の手順でインターネットの接続と設定を行ってください。

ダイヤルアップのかたは、112ページへ

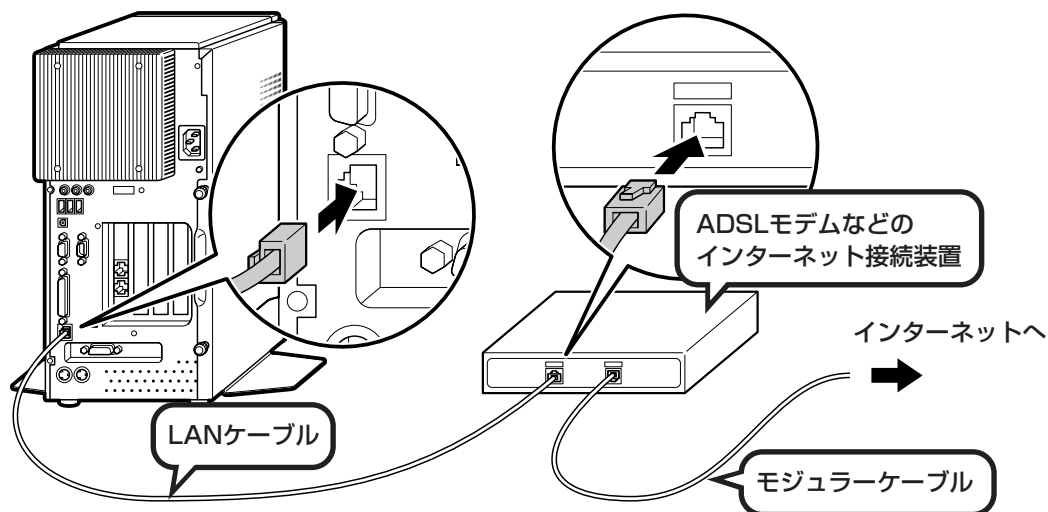
前のパソコンを家庭の電話回線に直接接続して、ダイヤルアップ接続を利用していたかたは、112ページへ進んでください。パソコンを買い換えたことを機会にダイヤルアップ接続からブロードバンド接続に切り替えたいかたも、まず、ダイヤルアップ接続を行い、そのあとでプロバイダのホームページからコース変更を申し込んでください。

CATVのかたは、ケーブルテレビ局を確認を

前のパソコンでCATV接続を利用されていたかたは、ご契約のケーブルテレビ局にパソコンを買い換えたときの設定方法についてお問い合わせください。

1 パソコンを通信回線に接続する

前のパソコンと同じように接続してください。



⚠ ケーブルは、人の通る場所を避けて配線してください。

このあとの設定について

ブロードバンド接続でインターネットを使えるようにするには、モデムの設定とメールソフトの設定が必要です。ご利用の機器に合わせて、該当するページをご覧ください。

ブリッジタイプのADSLモデムを設定する

95ページをご覧ください。

USB 接続する ADSL モデムをお使いの場合も同じです。

ルータタイプのADSLモデムを設定する

100ページをご覧ください。

FTTH を利用している場合も同じです。

インターネットに接続する

103ページをご覧ください。

どのタイプのモデムをご利用の場合も、モデムの設定が終わったら、インターネットへの接続を試してください。

メールソフトを設定する

104ページをご覧ください。

インターネットに接続してホームページを見ることができたら、必ず、メールソフトの設定を行ってください。

上記の設定を済ませてから、次ページへ進み、データや周辺機器、アプリケーションソフトの移行作業を行ってください。

古いパソコンから データを移す

これまでお使いのパソコンからデータを移すためのソフト「データトラベリング」を利用すると、データを移行することができます。

データトラベリングで移行できるデータ

● 次のようなデータを移行することができます。

- ・ Internet Explorer の「お気に入り」
- ・ Outlook の予定表や連絡先、メールのアカウントや受信データなど
- ・ Outlook Express のアカウント、アドレス帳や送受信データ
- ・ 年賀状作成ソフト「筆王」の住所録
- ・ マイクュメントに保存されているデータ
- ・ デスクトップに置かれているデータ
- ・ 指定のフォルダに入っているデータ
- ・ ダイアルアップ接続の設定



移行される内容について詳しくは、データトラベリングを起動後、最初に表示される画面で「機能紹介と移行内容」をクリックしてご確認ください。

古いパソコンが次の条件にあてはまること

● 使用していた OS が次のいずれかであること

- ・ Windows 98 Second Edition
- ・ Windows Me(Millennium Edition)
- ・ Windows 2000 Professional
- ・ Windows XP Home Edition
- ・ Windows XP Professional

これまでにお使いのパソコンの OS が上記以外の場合、データトラベリングは利用できません。マイドキュメントのウィンドウで、[ヘルプ] - [バージョン情報] をクリックすると、Windows のバージョンを調べることができます (マイコンピュータ、コントロールパネルなどのウィンドウでも同様です)。

● LAN コネクタがあること


データトラベリングを利用するには、古いパソコンとこのパソコンを LAN ケーブルで接続する必要があります。これまでお使いのパソコンに LAN コネクタがない場合、利用できません。

1 データトラベリングを使う準備をする

未使用のCD-RまたはCD-RWを1枚用意する。

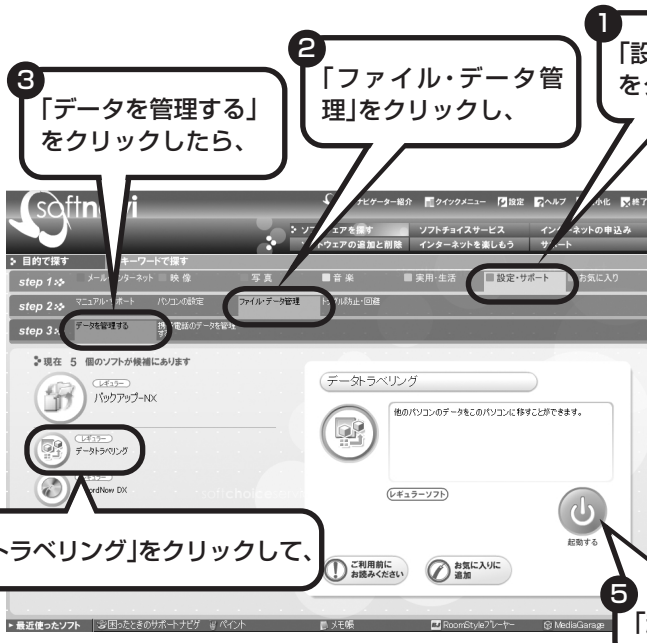
 DVD-R、DVD-RW、DVD+R、DVD+RW、DVD-RAMは使用できません。

古いパソコンと、このパソコンをLANケーブルで接続し、ネットワークの設定を行ってください。詳しくは、データトラベリングを起動後、最初に表示される画面で「設定の仕方」をクリックして、説明に従ってください。

-  ・ハブを使って接続するときは、2台のパソコンをそれぞれストレートケーブルでハブに接続してください。（こちらの接続方法をおすすめします）
- ・2台のパソコンを直接接続するときは、クロスケーブルをお使いください。

2 データトラベリングを起動する

デスクトップ画面の右側に表示された  (ソフトが見つかるソフトナビゲーター) をクリックする。



1 「設定・サポート」をクリックし、

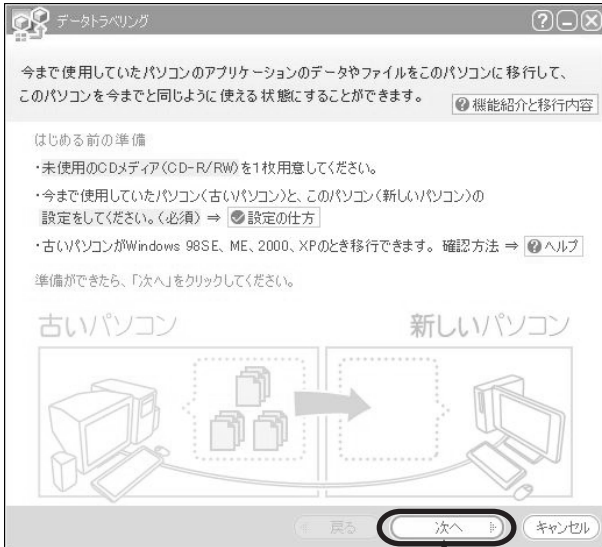
2 「ファイル・データ管理」をクリックし、

3 「データを管理する」をクリックしたら、

4 「データトラベリング」をクリックして、

5 「起動する」をクリック

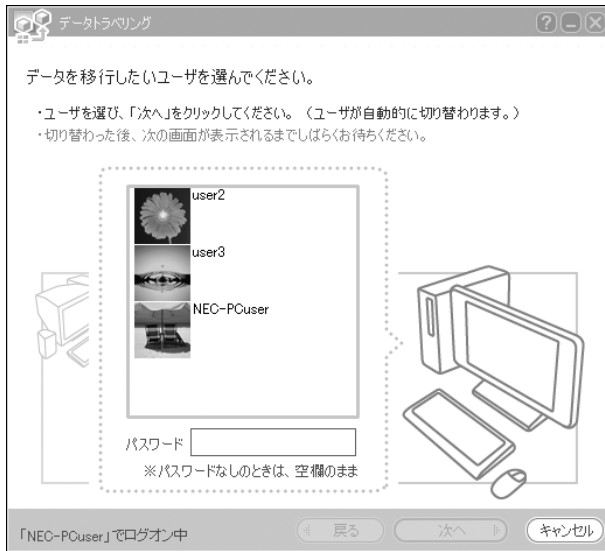
3 このパソコンで「ツールCD」を作成する



「次へ」をクリック



この画面が表示されたら、未使用のCD-RまたはCD-RWをセットします。自動的に「ツールCD」の作成が始まります。



ユーザーを複数選択している場合は、移行するユーザーを選択して「次へ」をクリックしてください。



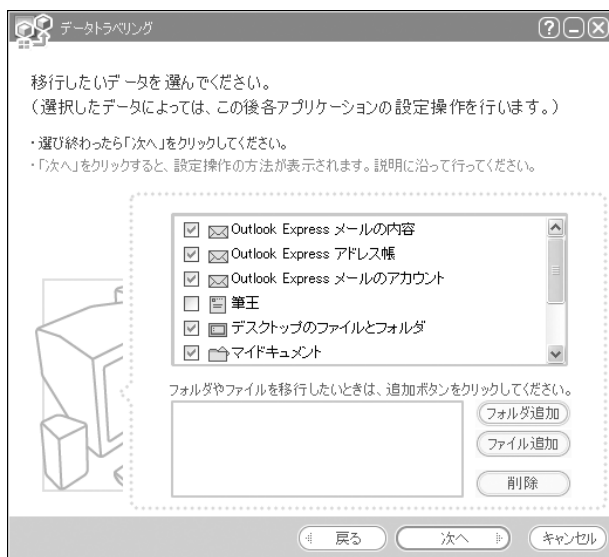
「ツールCD」の作成が完了したら、ディスクを取り出してください。

4 古いパソコンで、移行するデータを指定する

これまでお使いのパソコンに「ツールCD」をセットします。しばらくすると、次の画面が表示されます。



お使いの環境によっては、左の画面が表示されずに、下の画面が表示される場合もあります。



移行するデータを選択して「次へ」をクリックしてください。



選択したデータによっては、さらに詳細な移行内容を設定する必要があります。その場合、画面に指示が表示されますので、それに従ってください。



この画面が表示されたら「完了」をクリックして、「ツールCD」を取り出してください。

5 このパソコンで、残りの移行作業を行う



古いパソコンで「完了」をクリックすると、この画面が新しいパソコンに表示されます。自動的に残りの移行処理が行われるため、しばらくお待ちください。



この画面が表示されたら、データの移行は完了です。

! 移行したデータによっては、このあとで詳細な設定作業が必要になることがあります。その場合、画面に指示が表示されますので、それに従ってください。

周辺機器を使えるようにする

古いパソコンに接続して利用していたプリンタなどの周辺機器は、そのままこのパソコンに接続できるとは限りません。

周辺機器を移行する前に確認が必要

まずは、周辺機器のマニュアルでチェック

周辺機器に付属のマニュアルで、その機器がWindows XPに対応しているか確認してください。対応している場合、このパソコンとの接続方法や設定の手順についての説明をご覧ください。

メーカーのホームページもチェック

周辺機器のマニュアルだけでなく、メーカーのホームページで、ご利用の製品についてのサポート情報も必ず確かめてください。マニュアルよりも新しい情報がホームページで確認できることがあります。Windows XPに対応した最新のドライバ（周辺機器を利用できるようにするためのソフト）がダウンロードできるときは、最新のドライバをお使いください。

周辺機器の一般的な移行手順

古いパソコンから周辺機器を取り外す

取り外しの手順については、周辺機器に付属のマニュアルや、古いパソコンに付属のマニュアルをご覧ください。

このパソコンに周辺機器を取り付け・接続する

USB接続する周辺機器などの場合、このパソコンに取り付け・接続する前に、ドライバなどをインストールしておく必要があることもあります。マニュアルなどで確かめてください。

このパソコンで使用できるように設定する

周辺機器によっては、取り付け・接続するだけで使えるようになるものもあります。パソコンでの設定方法についても、マニュアルなどで確かめてください。

周辺機器の動作確認を行う

周辺機器を移行したら、うまく動作するか確認してください。うまく動作しないときは、ドライバや添付ソフトなどを確認のうえ、周辺機器のメーカーにお問い合わせください。

アプリケーションソフトを移す

古いパソコンで利用していたアプリケーションソフトを、このパソコンで利用するときには注意することを説明します。

アプリケーションソフトを移行する前に

このパソコンに最新版が入っていないかチェック

このパソコンには、主要なアプリケーションソフトが入っています。これまで利用していたアプリケーションソフトの最新版や、同じ用途のソフトが見つかるかもしれません。

アプリケーションソフトのマニュアルをチェック

アプリケーションソフトに付属のマニュアルで、Windows XPに対応しているか確認してください。対応していない場合、このパソコンでは利用できません。

開発元のホームページもチェック

アプリケーションソフトの開発元のホームページで、ご利用の製品についてのサポート情報も必ず確かめてください。Windows XPに対応するための方法など、マニュアルよりも新しい情報がホームページで確認できることがあります。

アプリケーションソフトの一般的な移行手順

必要な情報を確認する

マニュアルなどで、インストールに必要な情報を確認します。ユーザー名やライセンス番号などが必要な場合は、それらの情報をメモしておきましょう。ソフトによっては設定を移行する機能を持つものがあります。その場合、マニュアルやホームページなどで移行方法を調べてください。

ライセンスとは

ソフトのメーカーが購入者に対して許諾する、使用权を「ライセンス」と呼びます。ライセンスの条件に従わずにソフトを使用した場合は不正使用となり、著作権を侵害してしまうこともあります。ライセンスの内容を確認のうえ、不正使用にならないようにアンインストールやインストールを行ってください。

古いパソコンからソフトをアンインストールする

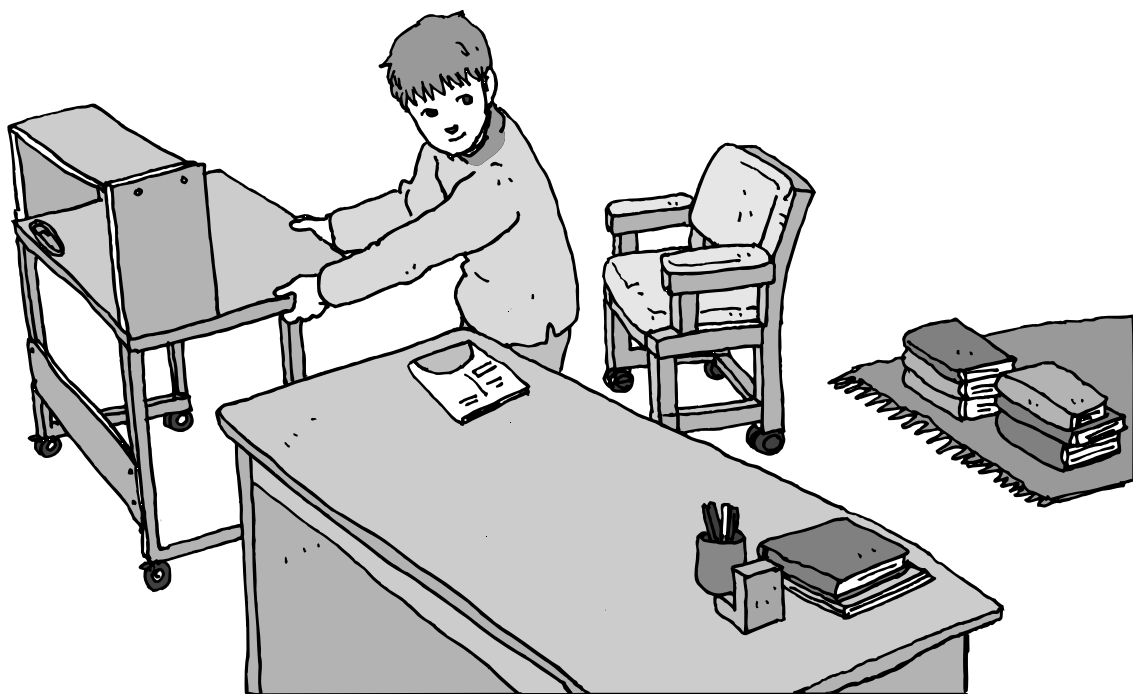
アンインストールの方法については、ソフトに付属のマニュアルをご覧ください。

このパソコンにインストールする・必要な設定を行う

マニュアルなどをご覧ください。このパソコンにインストールしてください。必要に応じて、インストール後の設定作業を行ってください。

第 7 章

前に使っていたパソコンと一緒に使いたいかたへ



このパソコンには、パソコンを接続してホームネットワークを作るためのソフト「ホームネットワークアシスタント」が入っています。

家庭でネットワークを作ることの利点や、「ホームネットワークアシスタント」の使い方を紹介します。

ホームネットワークでできること 134

複数のパソコンをホームネットワークでつなぐ 136

ホームネットワークで できること

複数のパソコンをつなぐことで、
もっと便利にパソコンライフが
広がります。

複数のパソコンから同時にインターネットを利用できる

ADSLでブロードバンド接続を利用している場合、複数のパソコンから同時にインターネットを楽しむことができるようになります。複数のパソコンでインターネットを利用しても、電話機はこれまでの通り使えます。



プリンタを共有して、複数のパソコンから印刷する

ホームネットワークがあれば、どのパソコンからでも1台のプリンタで印刷できるようになります。そのたびにプリンタをつなぎ換えたり、プリンタが接続されたパソコンに移動したりする必要がありません。



パソコン同士で簡単にデータを受け渡しできる

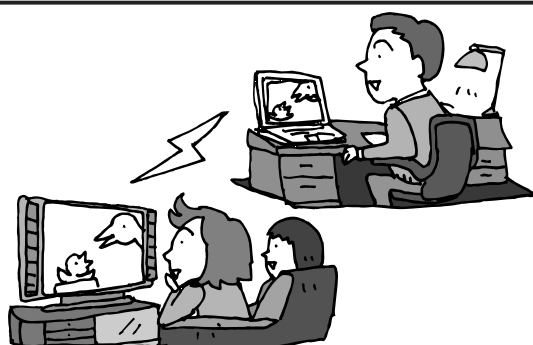
デジカメの画像やパソコンで作成した文書などを、家庭内のパソコン同士で受け渡せるようになります。フロッピーディスクやメモ리카ードなどを使う必要はありません。ファイルサイズの大きなデータでも、手軽にやりとりできます。



ホームネットワークでテレビを楽しむ

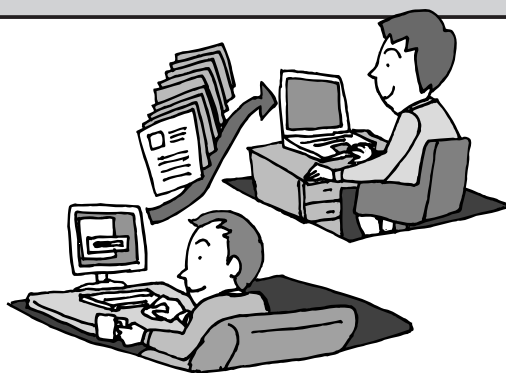
❗ TVモデルをご利用の場合に限ります。

家庭内の他のパソコンに「SmartVision/PLAYER」をインストールすれば、このパソコンで録画した番組を、家庭内の他のパソコンで見たり、他のパソコンからこのパソコンに録画予約を行ったりすることが可能になります。



他のパソコンのデータをこのパソコンでバックアップする

家庭内の他のパソコンに「バックアップ-NX」がインストールされていれば、他のパソコンのデータをこのパソコンでバックアップできます。住所録などの大切なデータを間違えて削除してしまったときなども、このパソコンにバックアップしておいたデータを使って、ホームネットワーク経由で元に戻すことができます。



ホームネットワークも、LANのひとつ

会社や学校で、複数のパソコンがつないであるようなかたは、「LAN (ラン)」という言葉を目にしたことがあるかもしれません。「LAN」とは「ローカル・エリア・ネットワーク」の略で、同じ建物に置かれたパソコンやプリンタなどの周辺機器をつないで情報をやりとりできるようにしたものです。ホームネットワークも、LANのひとつです。

複数のパソコンを ホームネットワークでつなぐ

「ホームネットワークアシスタント」が利用できる条件や、設定の進め方について説明します。

「ホームネットワークアシスタント」の利用条件

「ホームネットワークアシスタント」を使用するには、次の条件が必要です。

ご利用の OS が次のいずれかに該当すること

- ・ Windows 98 Second Edition
- ・ Windows Me(Millennium Edition)
- ・ Windows 2000 Professional
- ・ Windows XP Home Edition
- ・ Windows XP Professional
- ・ Windows XP Media Center Edition

接続したいパソコンのOSが上記以外の場合、「ホームネットワークアシスタント」は利用できません。

ご利用の回線が次のいずれかに該当すること

- ・ ADSL の場合：アッカ・ネットワークス、イー・アクセス、NTT 東日本、NTT 西日本、Yahoo! BB
 - ・ FTTH の場合：BIGLOBE B フレッツ、@nifty B フレッツ
- ISDN、CATV や BIGLOBE B フレッツ、@nifty B フレッツ以外の FTTH 回線など、上記以外をご利用の場合、「ホームネットワークアシスタント」は利用できません。

ご利用のプロバイダが以下のいずれかであること


- ・ @nifty
- ・ BIGLOBE
- ・ OCN
- ・ So-net
- ・ Yahoo! BB

上記以外のプロバイダをご利用の場合、「ホームネットワークアシスタント」は利用できません。




@nifty でイー・アクセスの回線をご利用の場合は、「ホームネットワークアシスタント」でルーターを自動設定することができません（手動設定になります）。

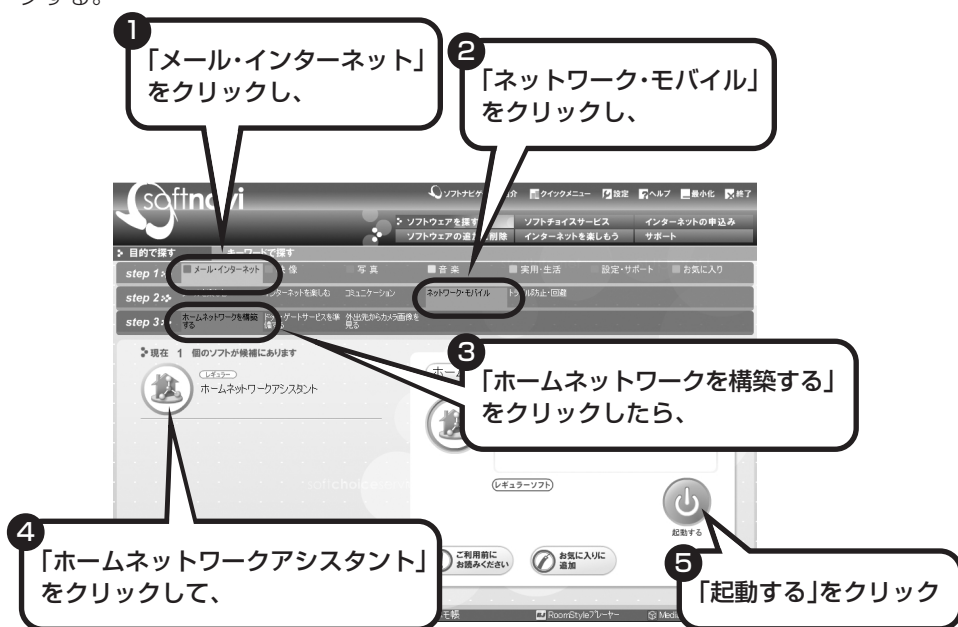
「ホームネットワークアシスタント」が利用できないとき

パソコンの OS や通信回線、プロバイダなどが上記の条件に該当しないときは、手動でネットワークの設定を行う必要があります。詳しくは、「サポートナビゲーター」-「パソコン各部の説明」-「パソコンの機能」-「LAN」をご覧ください。

「ホームネットワークアシスタント」を開始する

「ホームネットワークアシスタント」を起動する

デスクトップ画面の右側に表示された  (ソフトが見つかるソフトナビゲーター) をクリックする。



「ホームネットワークアシスタント」のメインメニューが表示されます。



「ホームネットワークアシスタント」の利用方法

全体の流れをつかむには

「ホームネットワークのはなし」をクリックして、ホームネットワークの特徴や、作成例、主な疑問への回答 (Q&A) などをご覧ください。

設定を行うには

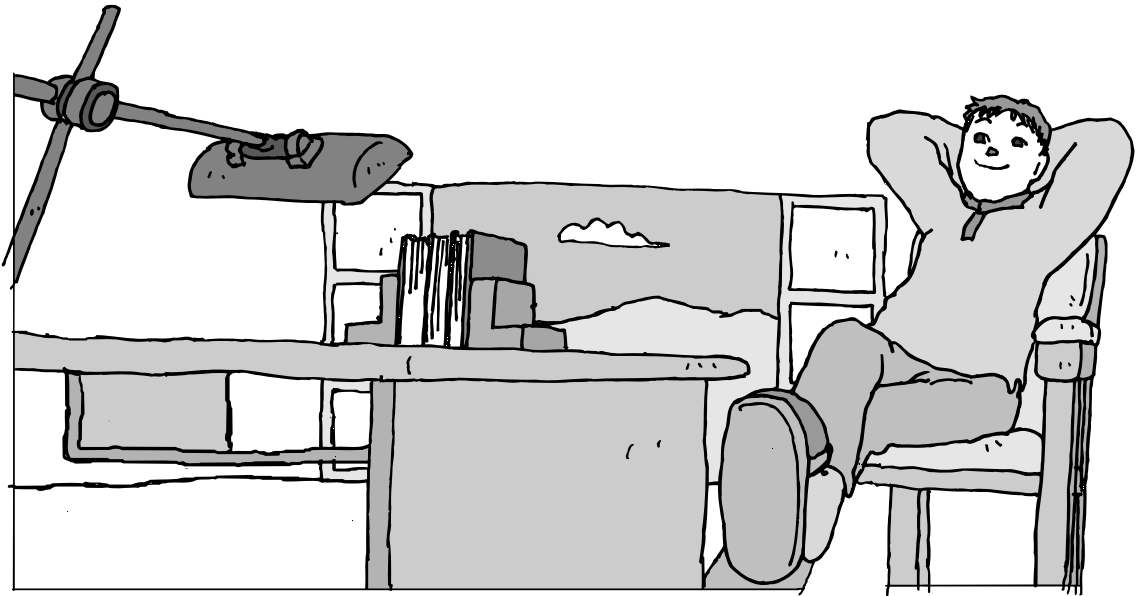
「設定スタート!」をクリックして、画面の説明を読みながら、設定を進めてください。

トラブルが起きたら

「トラブルシューティング」をクリックして、ホームネットワークの診断を行ってください。

第 8 章

困ったときの解決法



この章には、パソコンを使っているときに起こるトラブルの解決法が書いてあります。突然操作できなくなったり、いつもと違う画面になっていたりなどのトラブルが発生した際、まずはあわてずに解決の道筋を探してください。

| | |
|----------------------------|-----|
| 困ったなと思ったら | 140 |
| NECのサポートメニューを利用しましょう | 142 |
| トラブル事例の探し方 | 144 |
| パソコンの様子がおかしい | 146 |
| マウス、キーボード | 149 |
| 電源のオン/オフ | 151 |
| 画面におかしなメッセージが表示される | 155 |
| 省電力機能 | 157 |
| 周辺機器 | 159 |
| パスワード | 161 |
| CD/DVDドライブ | 162 |

困ったなと思ったら

トラブル解決の秘訣は、冷静になることです。何が起こったのか、原因は何か、落ち着いて考えてみましょう。



パソコンから煙が出たり、異臭や異常な音がしたり、手で触れられないほど熱かったり、その他パソコン本体やディスプレイに目に見える異常が生じた場合は、すぐに電源を切り、電源ケーブルをコンセントから抜いて、NECにご相談ください。

1 まずは、状況を把握する

しばらく様子を見る

あわてて電源を切ろうとしたり、マウスを動かしたり、キーボードのキーを押したりせず、しばらくそのまま待ってみましょう。パソコンの処理に時間がかかっているだけかもしれないからです。

パソコンのディスプレイに何かメッセージが表示されているときは、そのメッセージを紙に書きとめておきましょう。原因を調べるときや、ほかの人やサポート窓口などへの質問の際に役立つ場合があります。



原因を考えてみる

トラブルが発生する直前にどのような操作をしたか、操作を間違えたりしなかったか、考えてみましょう。電源を入れ忘れていた、ケーブルが抜けていた、必要な設定をし忘れていたなど、意外に単純な原因である場合も多いのです。

操作をキャンセルしてみる

たとえばソフトを使っていて障害が起きたとき、「元に戻す」「取り消し」「キャンセル」などの機能が あったら、それを使ってみてください。

Windows をいったん終了してみる

いったんWindowsを終了して、もう一度電源を入れ直ただけで問題が解決する場合があります。

2 当てはまるトラブル事例がないか、マニュアルで探してみる



- このパソコンに入っている電子マニュアル「サポートナビゲーター」の「トラブル解決」で
- この本の「困ったときの解決法」で
- 使用中のソフトや周辺機器のマニュアルで
- Windows の「ヘルプとサポート」で

3 インターネットでトラブル事例を探してみる

- NEC のパーソナル商品総合情報サイト「121ware.com」

<http://121ware.com/support/>



- マイクロソフトサポート技術情報

Windows に関するトラブル情報が検索できます。

<http://support.microsoft.com/default.aspx?LN=JA> をご覧ください。

- ソフトや周辺機器の開発元のホームページ

お使いのソフトや周辺機器のメーカーのホームページでも、Q&A情報が提供されている場合があります。

4 それでもダメなら、サポート窓口で電話する

どうしても解決できないときは、サポート窓口にお問い合わせみましょう。トラブルの原因がソフトや周辺機器にあるようならば、それぞれの開発元にお問い合わせます。NECのサポート窓口「NEC 121 コンタクトセンター」については、添付の『121ware ガイドブック』をご覧ください。

NECのサポートメニューを 利用しましょう

NECの「ワントゥワンウェア (121ware.com)」は、ひとりひとりのパソコンライフに合わせたサービスを、24時間提供するインターネットサイトです。下に示した「サポート」コーナーも続々と新コンテンツが登場し、トラブル事例集も日々増強されています。いざというとき、頼りになります。

1 まずは、お客様登録を...



121ware.comのマイアカウント(<http://121ware.com/my/>)からの登録をおすすめします。

! NEC オンライン登録、またはFAXですすで登録されたかたは、マイアカウントで「インターネット以外の方法でご登録済みのお客様」をクリックしてログインIDを取得してください。



お客様情報や保有商品情報の登録をすると、NEC 121 コンタクトセンターに電話で商品に関する技術的な質問をすることができるようになります。

お客様がお持ちの商品や、以前のお問い合わせ内容などを技術スタッフが把握したうえ、お客様ひとりひとりのニーズや状況に沿った適切なアドバイスをさせていただきます。

2 次に「サポート」コーナーで...



<http://121ware.com/support/>

「困ったな」を
すばやく解決
「サポートコーナー」

保有商品に関するQ&A
情報をすばやくGET!
「Q&A・技術情報」

パソコンを
最新の状態に!
「自動アップデート」



! ログインIDをお持ちになり、マイアカウントで保有商品情報を登録した場合の画面例です。画面は、今後、予告なく変更する場合があります。

● 「ワントゥワンウェア」では、このほかに次のようなサービスをご利用いただけます。

- ・ デジタルライフをより充実させるアドバイスや活用ガイド、NECの商品情報が満載（「知る」）
- ・ おすすめの周辺機器やアプリケーションソフトのご購入（「買う」-NEC Direct）
- ・ 保守契約サービス、パソコンスクール、研修サービス（すべて有償）などのご案内…など

3 どうしようもなければ電話で…

121
コンタクト
センター

 0120-977-121

受付時間 ● 購入相談窓口、使い方相談窓口
9:00～17:00（祝日除く）

● 故障診断・修理受付窓口
24時間365日（システムメンテナンス時除く）

※詳しくは「121wareガイドブック」をご覧ください。

電話サポートを上手に利用するコツ



「お客様登録」がまだの方は、電話をかける前に必ず登録を行ってください。

1. 事前に質問内容を整理する

このパソコンには「トラブルチェックシート」がついています。紛失した場合は巻末の物を使用してください。パソコンの機種やトラブルの内容、直前に何をしていたか、などを書きとめておくと、対応員とスムーズにやりとりできます。

2. パソコンのそばから電話する

対応員が電話で誘導して操作してもらうことが多いので、できれば、パソコンを操作できる場所から電話してください。

3. マニュアルを手元に置く

このマニュアルを手元に置いておくと、対応員とのやりとりに役に立ちます。

気持ちよくやりとりするために

● 落ちついて受け答える

最初に名前やお客様登録番号、使用機種などをお聞きます。そのあとで、問い合わせ内容をお聞きます。落ちついて順番にお話ください。

● 自分のパソコンの習熟度を伝える

これが意外に有効。パソコンはじめてばかり、3年くらい経験あり、会社で伝票入力ならやったことある、など。はじめに伝えておくだけで不要なやり取りせず済みます。

● トラブルの説明は根気よく、正確に

「トラブルチェックシート」に書き込んだ内容を読み上げるだけでもかまいません。

トラブル事例の探し方

このマニュアルや電子マニュアル「サポートナビゲーター」で、自分が直面しているのと同じ事例や似た症例を探してみましょう。

パソコンが使えるときは「サポートナビゲーター」で


デスクトップの「困ったときのサポートナビゲーター」をダブルクリックして、電子マニュアル「サポートナビゲーター」を起動します。「サポートナビゲーター」では、パソコン使用中に発生するさまざまなトラブル事例を紹介しています。パソコンが使えるときは、まず「サポートナビゲーター」を見てみましょう。

「サポートナビゲーター」を見る

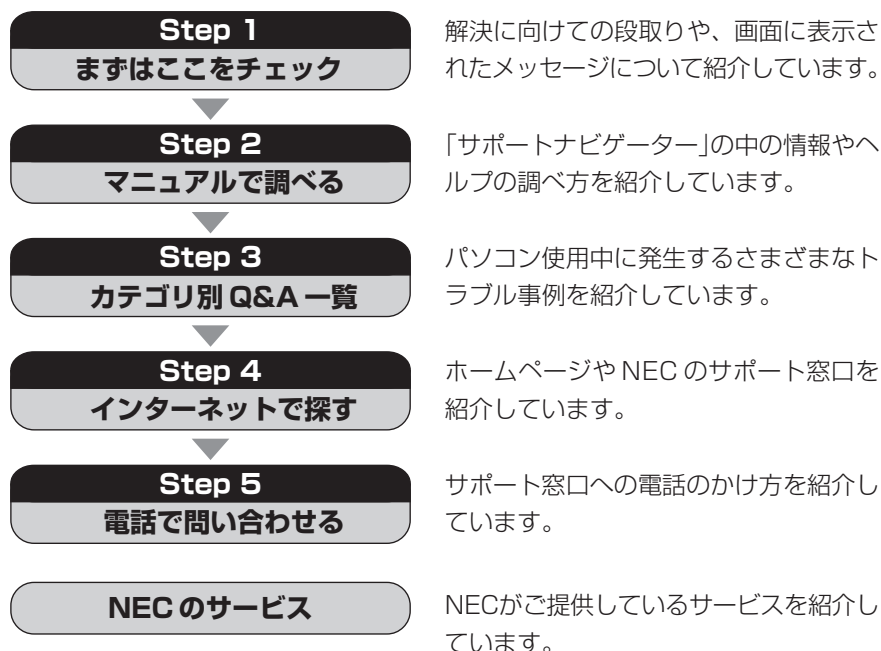


サポートナビゲーターの内容を印刷する

「サポートナビゲーター」で表示した内容を紙に印刷しておく、後で読み返すときなどに便利です。次の手順で印刷できます。

- 1 パソコンにプリンタを接続して使えるようにする
- 2 印刷したい画面を表示させる
- 3 画面上方の  をクリックする
- 4 「印刷」画面で「印刷」をクリックする

「サポートナビゲーター」トラブル解決のステップ



パソコンが使えないときはこのマニュアルで

次ページ以降に、さまざまなトラブル事例をカテゴリごとに紹介しています。パソコンが動かなくて「サポートナビゲーター」が使えない場合などは、こちらをご覧ください。

こんなところでも探せます

- インターネット→ 141 ページ
 - ・ NEC の「121ware.com」
 - ・ Microsoft のホームページ
- Windows の「ヘルプとサポート」
- お使いの周辺機器やアプリケーションソフトのマニュアル、製造元のホームページ、など

パソコンの様子がおかしい


パソコンが異常に熱を持ったとき、変なおいがしたときなど、様子がおかしいと思ったらここをご覧ください。いきなり電源プラグを抜いたりせず、落ち着いて対処しましょう。

煙や異臭、異常な音がしたり、手でさわれないほど熱いとき、パソコンやケーブル類に目に見える異常が生じたとき

すぐに電源を切って、電源ケーブルのプラグをコンセントから抜き、NEC 121 コンタクトセンターにお問い合わせください。

電源が切れないときは、パソコン本体の電源スイッチを4秒以上押し続けてください。

パソコンを使っているとカリカリと変な音がする

パソコンの電源を入れた状態で、なにも作業をしていないのに、ハードディスクが勝手に動作することがあります。これはパソコンが自動的にデータの保存などの作業をしているためであり、問題はありません。ただし、ハードディスクの空き容量が少ないときや、ハードディスク上のデータの断片化が激しいときは、ハードディスクの動作に負担がかかり、ハードディスクのアクセス音がしばらく続くことがあります。このようなときはディスクデフラグやディスククリーンアップを実行してください。ディスクデフラグ、ディスククリーンアップについては、 「サポートナビゲーター」 - 「ソフトの紹介と説明」 - 「ソフト一覧」をご覧ください。それでも、あまりにも異常な音がするときや、このような状態が頻繁に続くときは、NEC 121 コンタクトセンターにお問い合わせください。


パソコンを落とした

外観上、とくに問題なさそうならば、とりあえず電源を入れてみましょう。ふつうに動作するようならば、ひと安心。万が一、電源を入れたときに変な音がしたり、動かなかったりしたら、すぐ電源プラグをコンセントから抜いて、NEC 121 コンタクトセンターにご相談ください。

急に動かなくなった、フリーズした

ソフトや周辺機器に異常が発生すると、どんな操作をしてもパソコンやソフトが反応しなくなることがあります(この状態をフリーズ、ハングアップといいます)。このような場合は、次の操作を行ってください。

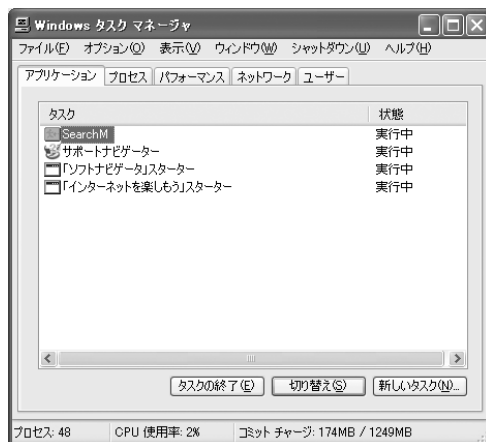
画面が突然真っ暗になったときは、パソコンが省電力状態になったことが考えられます。省電力状態から復帰するには、電源スイッチを押します。

 動作が止まっているように見えても、実はパソコンが処理するのに時間がかかっているだけということがあります。あわてる前に、画面の表示状態やCD／ハードディスクアクセスランプが点灯していないかなどをよく確認しましょう。

■異常が起きているソフトを終了させる

1 【Ctrl】と【Alt】を押しながら【Delete】を1回押します。(2回以上押さないでください。)

「Windows タスクマネージャ」の画面が表示されます。



「Windows タスクマネージャ」の画面が表示されるまで時間がかかる場合があります。表示されない場合は、しばらくお待ちください。

2 「アプリケーション」タブをクリックし、右側に「応答なし」と表示されているプログラム(ソフト)をクリックして、「タスクの終了」をクリックします。

この方法でソフトが終了できなかつたり、終了できても、正しい電源の切り方で電源が切れないときは、次の操作を行ってください。

■強制的に電源を切る**1 パソコン本体の電源スイッチを、電源が切れて電源ランプが消えるまで押しつづけます。**

通常、4秒以上押しつづけるとパソコンの電源が切れます。この操作を「強制終了」といいます。

2 5秒以上待ってから、電源スイッチを押します。

パソコンの電源が入り、場合によっては、「ディスクのチェック」が自動的に始まり、ハードディスクがチェックされます。

「ディスクのチェック」で異常が発見されなかったときや、「ディスクのチェック」が実行されなかったときは、そのまま Windows が起動します。

「ディスクのチェック」の結果、なにかメッセージが表示されたときは、メッセージにしたがってください。うまく起動できなかったときは、「第9章 再セットアップする」をご覧ください。システムの修復または再セットアップを行ってください。

3 「スタート」をクリックして、「終了オプション」をクリックします。

「コンピュータの電源を切る」の画面が表示されます。

4 「電源を切る」をクリックします。

パソコンの電源が切れます。

この方法で電源が切れないときは、もう1度電源スイッチを押しつづけてください。パソコンの電源ランプがオレンジ色に光っている場合は、いったんパソコンの電源コンセントを抜いてから、電源コンセントを入れ直してみてください。

それでもトラブルが解決しないときは、「第9章 再セットアップする」をご覧ください。システムの修復または再セットアップを行ってください。

マウス、キーボード

マウスやキーボードが正しく動作しなかったり、反応しないときはここをご覧ください。

「テンキーから数字が入力できない」「入力できない漢字、記号がある」「ダブルクリックしにくい」など、マウスやキーボードの操作に関するQ&Aは「サポートナビゲーター」-「トラブル解決」-「Step3 カテゴリ別Q&A一覧」の「マウス／リモコン」、「文字入力／キーボード」も参照してください。

マウスを動かしても、キーボードのキーを押しても反応しない、反応が悪い

ポインタが砂時計の形に変わっていませんか？



砂時計のポインタ

ポインタが砂時計の形になっているときは、パソコンが処理をしているので、マウスやキーボードの操作が受け付けられない場合があります。処理が終わるまで待ってください。



動作が止まったように見えても、実はパソコンが処理するのに時間がかかっているだけということがあります。画面表示やCD/ハードディスクアクセスランプが点灯していないかをよく確認して、動作中は電源を切ったりしないでください。

マウスは正しく取り付けられていますか？

マウスがキーボード背面のマウスコネクタにしっかり接続されていないと、マウスが正しく動作しません。

第2章「マウスを接続する」(20ページ)をご覧くださいになり、正しく接続されているか、またプラグがきちんと差し込まれているかを確認してください。正しく接続されていない場合は、接続し直してください。

キーボードは正しく取り付けられていますか？

キーボードとパソコン本体がしっかり接続されていないと、キーボードが正しく動作しません。

第2章「キーボードを接続する」(19ページ)をご覧くださいになり、正しく接続されているか、またプラグがきちんと差し込まれているかを確認してください。正しく接続されていない場合は、接続し直してください。

しばらく待っても、マウスやキーボードの操作ができないとき

ソフトや周辺機器に異常が発生して動かなくなった(フリーズした)ものと考えられます。147ページの「急に動かなくなった、フリーズした」をご覧ください。異常が起きているソフトを強制終了してください。このとき、保存していなかったデータは失われます。

マウスが正しく動作しない

このパソコンに添付のマウスは、マウス底面にある赤い光をセンサーで検知することで、マウスの動きを判断しています。次のような表面では正しく動作しない(操作どおりにマウスポインタが動かない)場合があります。

- ・ 反射しやすいもの(鏡、ガラスなど)
- ・ 白いもの
- ・ 光沢があるもの(透明、半透明な素材を含む)
- ・ 網点の印刷物など、同じパターンが連続しているもの(雑誌や新聞の写真など)
- ・ 濃淡のはっきりした縞模様や柄のもの

操作どおりにマウスポインタが動かないときは、光沢のない印刷用紙や光学式マウスに対応したマウスパッドなどの上で操作してください。

マウス、キーボードに飲み物をこぼしてしまった

やわらかい布などで拭き取ってください。キーボードのキーとキーの間に入ってしまったときは、水分が乾くのを待ってからお使いください。乾いたあとで、キーを押しても文字が入力されないなどの不具合があるときは、NEC 121 コンタクトセンターにお問い合わせください。



ジュースなどをこぼしたときは、きれいに拭き取っても内部に糖分などが残り、マウス、キーボードが故障することがあります。また、パソコンのそばで、飲食、喫煙をすると、飲食物やタバコの灰がパソコン内部に入り、故障の原因となります。

電源のオン／オフ

電源を入れたとき、電源を切ろうとしたときにトラブルが発生したときは、こちらをご覧ください。

「文書を作成中に電源を切ってしまった」など電源のオン／オフに関するQ&Aは「サポートナビゲーター」-「トラブル解決」-「Step3 カテゴリ別Q&A一覧」の「電源のオン／オフ」も参照してください。

電源が切れない。強制的に電源を切りたい

CD-ROMやフロッピーディスクなどがCD/DVDドライブやフロッピーディスクドライブにセットされている場合は、すべて取り出してから電源を切ってください。

■正しい電源の切り方

- 1 「スタート」をクリックし、「終了オプション」をクリックします。
「コンピュータの電源を切る」の画面が表示されます。
- 2 「電源を切る」をクリックします。
しばらくすると、自動的に電源が切れます。

この方法で電源が切れないときは、ソフトに異常が起きていると考えられます。147ページの「急に動かなくなった、フリーズした」をご覧ください。異常が起きているソフトを終了してください。それでも電源が切れないときは、148ページの「強制的に電源を切る」の操作を行ってください。

ディスプレイに何も表示されない

パソコンの電源を入れたときにディスプレイに何も表示されないときや、パソコンを使っていて画面が真っ暗になったときは、パソコン本体の電源ランプ、ディスプレイの電源ランプの状態を確認してください。

■パソコン本体の電源ランプが消えている、またはオレンジ色に点灯しているとき

パソコン本体の電源スイッチを押してください。画面が表示されますか？

画面が表示されるときは、電源が切れていたか、パソコン本体の省電力機能が働いて省電力状態になっていたものと考えられます。

このパソコンは、購入時には20分間何も操作しないと自動的に省電力状態になるように設定されています。

パソコン本体の電源ケーブルなどは正しく接続されていますか？

一度、電源ケーブルをコンセントから抜き、第2章をご覧くださいになり、もう一度パソコンの各ケーブルを接続し直してください。

電源ケーブルなどすべてのケーブルを正しく接続し直して、電源を入れても本体の電源ランプが点灯しないときは、パソコン本体の故障が考えられます。NEC121コンタクトセンターにお問い合わせください。

■パソコン本体の電源ランプが緑色に点灯しているとき

マウスを軽く動かしてみてください。画面が表示されますか？

画面が表示されるときは、ディスプレイの省電力機能が働いていたものと考えられます。

フロッピーディスクやCD-ROMなどのディスクがセットされていませんか？

フロッピーディスクやCD-ROMなどがセットされているときは、いったん取り出します。パソコン本体の電源スイッチを押して電源を切り、もう一度電源を入れ直してください。フロッピーディスクやCD-ROMから起動したいときは、システムファイルが入ったものと入れ替えてから、電源を入れ直してください。

ディスプレイの電源ランプが消えていませんか？

ディスプレイがセットになっているモデルの場合、ディスプレイの電源ランプが点灯していないときは、いったんパソコン本体の電源を切ります。ディスプレイの電源を入れてから、パソコン本体の電源を入れ直してください。

パソコン起動後にディスプレイの接続を行っていませんか？

パソコン起動後にディスプレイを接続してもディスプレイには何も表示されないことがあります。このような場合は、パソコン本体の電源スイッチを4秒以上押し続けていったん強制的に電源を切り、もう一度電源を入れ直してください。

休止状態の間に、コンピュータの設定を変更したり周辺機器などの接続を変更しませんでしたか？

休止状態のときに周辺機器を接続したり、接続されていた周辺機器を取り外したりすると、Windowsが起動しなくなることがあります。その場合は、周辺機器の接続を元の状態に戻して電源スイッチを押してください。

パソコン本体やディスプレイのケーブルなどは正しく接続されていますか？

第2章をご覧くださいになり、もう一度パソコンの各ケーブルを接続し直してください。すべて正しく接続されているのにディスプレイに何も表示されないときは、ディスプレイまたはパソコン本体の故障が考えられます。NEC 121 コンタクトセンターにお問い合わせください。

電源スイッチを押しても電源が入らない

まれに、パソコン本体に電荷が帯電し、電源スイッチを押しても電源が入らない状態になることがあります。次の操作を行い、放電してみてください。

1 電源ケーブルをコンセントから抜きます。

2 パソコン本体の電源スイッチを2、3回押します。

電源ケーブルをコンセントから抜いた状態で電源スイッチを2、3回押すことで、本体に帯電した電荷が放電されます。



放電を確実にを行うため、電源ケーブルはしばらくコンセントから抜いたままにしておいてください。

3 そのまましばらく放置した後、電源ケーブルを正しく接続し直します。

4 パソコン本体の電源スイッチを押して、電源を入れます。

この操作を行ってもパソコンの電源が入らない場合は、パソコン本体の故障が考えられます。NEC 121 コンタクトセンターにお問い合わせください。

カーソルが表示されたきり、なにも表示されない

フロッピーディスクやCD-ROMなどのディスクがセットされていませんか？

フロッピーディスクやCD-ROMなどを取り出してから、再起動してください。ハードディスク内のWindowsが起動します。

電話回線を使用中のまま、パソコンの電源を切ってしまった

パソコンに異常があると、電源を切っても電話回線が切断されない場合があります。その場合は一度、パソコンの電話回線用モジュラーコネクタからモジュラーケーブルを抜いてください。電話回線が切断されます。

パソコンの電源を切ると、ダウンロード中のデータは正常に保存されません。



電話回線を使うソフトを起動しているときは、ソフトを終了させてから電源を切ってください。

パソコンの使用環境を変更したら、Windows が起動しない

BIOS セットアップメニューで、パソコンの使用環境を変更した後に、Windows が起動しなくなったときは、システムの設定が正しくない可能性があります。次の手順でシステムの設定を購入時の状態に戻してから、再起動してください。

1 別売の周辺機器や拡張ボードを取り付けているときは、取り外して、購入時の状態に戻します。

2 パソコン本体の電源を入れ、「NEC」のロゴが表示されたら【F2】を押します。

BIOS セットアップの画面が表示されます。



・【F2】を押してもBIOSセットアップの画面が表示されないときは、いったん電源を切り、再度電源を入れて、何回か【F2】を押してください。

・ディスプレイがセットになっているモデルの場合に、ディスプレイの特性により手順2で「NEC」のロゴ画面が表示されず【F2】を押せなかったときは、本体の電源を入れた直後、キーボードのランプが点灯するタイミングで、【F2】を何回か押してください。

3 【F9】を押します。

「セットアップ確認」の画面が表示されます。

4 <はい>が選択されていることを確認して【Enter】を押します。

システムの設定が初期値に戻ります。

5 【F10】を押します。

「セットアップ確認」の画面が表示されます。

6 <はい>が選択されていることを確認して【Enter】を押します。

システムの設定が保存されて、自動的に再起動します。

画面におかしなメッセージが表示される

「Windows 拡張オプションメニュー」が表示された

「セーフモード」を選んで、【Enter】を押し、Windows をセーフモードで起動します。

セーフモードで起動すると画面のデザイン、配色や解像度などが通常とは異なりますが、必要最低限の機能は使えるようになります。

「スタート」メニューの「終了オプション」から「再起動」をクリックし、再起動して問題がなければ、元の状態に戻ります。

セーフモードで起動できなかった場合や、再起動しても問題が解決しなかった場合は、システムに障害が発生している可能性があります。「システムの修復」または「再セットアップ」を行ってください。

「オペレーティングシステムの選択」が表示された

「Microsoft Windows XP Home Edition」または「Microsoft Windows XP Professional」を選んで【Enter】を押してください。Windows が起動します。

「再セットアップとは」が表示された

画面の指示にしたがってまず【F3】を押して、それからパソコン本体の電源スイッチを押して一度パソコンの電源を切ってください。

パソコンの電源を入れると、NEC ロゴが表示された後、画面が真っ暗になる

電源を入れると、「NEC」ロゴが表示された後、画面が真っ暗になるときは、168 ページの「セーフモードでパソコンを起動してみる」をご覧ください。パソコンを「セーフモード」で起動してみてください。

画面に英語のエラーメッセージが表示される

■「Checking file system on」と表示された場合

パソコンの電源を切る際に、Windows は作業中のファイルをディスクに保存し直すなどのいくつかの処理を行います。その処理が正しく行われなかった場合に、このメッセージが表示されます。

このメッセージが表示された後しばらくすると、自動的に、ハードディスクに異常が発生していないかどうかチェックする処理がはじまります。ハードディスクに異常がなければそのまま Windows が起動します。以降は問題なくお使いいただけます。

Windows が正常に起動しなかった場合は、画面にメッセージが表示されますので、その内容をよく読んで対処してください。

■「Invalid system disk」、「Operating System not found」などのメッセージが表示された場合

フロッピーディスクやCD-ROMなどのディスクがセットされていませんか？

フロッピーディスクやCD-ROMなどを取り出してから、何かキー（【Enter】など）を押してください。ハードディスクからWindowsが起動します。

フロッピーディスクやCD-ROMなどがセットされていないのにこれらのメッセージが表示される場合は、ハードディスクがフォーマットされたか、システムが壊れていて起動できない状態になっています。システムの修復または再セットアップを行ってください。

省電力機能

省電力状態（休止状態／スタンバイ状態）から元の状態に戻れなくなったときや、省電力機能が使えないときは、ここをご覧ください。

「ディスプレイの省電力機能が設定できない」など、省電力機能に関するQ&Aは「サポートナビゲーター」-「トラブル解決」-「Step3 カテゴリ別Q&A一覧」の「省電力機能」も参照してください。

省電力状態にする前の状態の画面が表示されない

省電力状態から元の状態に戻すときは、パソコン本体の電源スイッチを押します。パソコン本体の電源スイッチを押しても元に戻らない場合は、以下の点を確認してください。

ソフトや周辺機器は省電力機能（休止状態／スタンバイ）に対応していますか？

対応していないソフトや周辺機器で省電力状態にすると、正常に動作しなくなることがあります。このようなソフトや周辺機器を使うときは、省電力状態にしないでください。

電源ケーブルは正しく接続されていますか（スタンバイ状態のとき）？

電源ケーブルを正しくコンセントに接続します。電源ケーブルが正しく接続されていない場合、作業内容は保持（記憶）されません。

スタンバイ状態のときに停電したり、電源ケーブルが抜けたりしませんでしたか？

スタンバイ状態のときに停電したり、電源ケーブルが抜けたりすると、保持（記憶）された内容は消えてしまいます。

スタンバイ状態のときやディスプレイの省電力機能によって画面が暗くなっているときに、電源スイッチを4秒以上押し続けませんでしたか？

スタンバイ状態のときやディスプレイの省電力機能によって画面が暗くなっているときに電源スイッチを4秒以上押し続けると、強制的に電源が切れ、保持（記憶）した内容は消えてしまいます。

フロッピーディスクやCD-ROMなどのディスクがセットされていませんか？

フロッピーディスクやCD-ROMなどのディスクがセットされている状態で休止状態から復帰すると、正しく復帰できずにフロッピーディスクやCD-ROMから起動してしまうことがあります。

休止状態にする場合には、フロッピーディスクやCD-ROMを取り出してから休止状態にするようにしてください。なお、フロッピーディスクを取り出す前に、必要なファイルは保存してください。

■省電力状態にする前の内容の復元が保証されない場合

次のような場合は、省電力状態にする前の内容は保証されません。

- ・省電力状態にする前の内容の記憶中、または復元中にCD-ROMなどを入れ替えたとき
- ・省電力状態にする前の内容の記憶中、または復元中にこのパソコンの環境を変更したとき
- ・省電力状態のときにこのパソコンの周辺機器の接続などを変更したとき

また、次のような状態で省電力状態にしても、復帰後の内容は保証されません。

- ・プリンタへ出力中のとき
- ・モデムなどを使って通信中のとき
- ・サウンド機能により音声を再生しているとき
- ・ハードディスクを読み書き中のとき
- ・CD-ROMなどを読み取り中のとき
- ・省電力状態に対応していない周辺機器を取り付けたとき

別売の周辺機器をこのパソコンに取り付けたときに、周辺機器が正しく動作しなかったり、パソコンの動作がおかしくなったりしたときはここをご覧ください。

ドライバのインストールや取り付けた機器の動作など、周辺機器に関するQ&Aは「サポートナビゲーター」-「トラブル解決」-「Step3 カテゴリ別 Q&A 一覧」の「周辺機器」も参照してください。

別売の周辺機器を取り付けたが、正しく動作しない

取り付けた周辺機器が正しく動作しないときは、以下のチェック項目を確認した上で、その機器に添付のマニュアルをご覧になり、その機器がこのパソコンやWindows XPに対応しているかどうか、パソコンへの接続のしかたやドライバの設定などに誤りがないか、などを確認してください。

また、「スタート」-「ヘルプとサポート」をクリックし、「問題を解決する」、「ハードウェアおよびシステムデバイスの問題」の順にクリックして、必要なトラブルシューティングを行ってみてください。

正しい順序で電源を入れていますか？

パソコンが起動してから、周辺機器の電源を入れてもパソコン側で正しく認識されないことがあります。最初に周辺機器の電源を入れてから、パソコンの電源を入れてください。

周辺機器がパソコンに正しく接続されていますか？取り付けた周辺機器の設定は正しいですか？

周辺機器がパソコンと正しく接続されているか、ケーブルやコネクタを確認してください。また、周辺機器の設定が正しいか、確認してください。

デバイスマネージャに赤い「×」や黄色い「！」や緑の「？」マークがついていませんか？

取り付けた周辺機器に赤い「×」マークや黄色い「！」マークや緑の「？」マークがついているときは、その周辺機器が何らかの理由で正常に動作していないことが考えられます。周辺機器のマニュアルやWindowsの「ヘルプとサポート」をご覧になり、赤い「×」や黄色い「！」や緑の「？」マークがつかないように設定し直してください。

ドライバをインストールした後に、パソコンを再起動しましたか？

機器によっては、ドライバをインストールした後でパソコンを再起動する必要があります。「スタート」メニューの「終了オプション」をクリックし、「再起動」をクリックして再起動を行ってください。

ほとんどのUSBまたはIEEE1394対応の周辺機器は、パソコンが起動した後から電源を入れても正しく認識されます。

パスワード

パスワードを入力すると「パスワードを忘れてしまいましたか?」と表示される

Ⓜ(キャップスロックキーランプ) が点灯していませんか?


キャップスロックキーランプは、キーボード上側についています。キャップスロックキーランプが点灯しているときは英字の入力が大文字入力になります。【Shift】を押しながら、【Caps Lock】を押して、キャップスロックを解除してから、パスワードを入力し直してください。

Ⓜ(ニューメリックロックキーランプ) は点灯していますか?

ニューメリックロックキーランプは、キーボード上側についています。ニューメリックロックキーランプが点灯しているときは、テンキーを使って数字の入力ができます。【NumLock】を押して、ニューメリックロックをしてから、パスワードを入力し直してください。

パスワードを忘れてしまった

■Windowsのパスワードを忘れてしまったとき

「ようこそ」画面のパスワード入力欄の右のをクリックしてください。もし、そのユーザーのパスワードを設定したときに「ヒント」を設定していれば、その「ヒント」が表示されます。これを手がかりにパスワードを思い出してみてください。どうしてもパスワードを思い出せない場合は、パスワードを設定し直す必要があります。「マルチユーザー機能」でこのパソコンに、「コンピュータの管理者」など他のユーザーのパスワード変更ができる権限を持つユーザー名を他に登録してあれば、そのユーザー名でログオンして、「コントロールパネル」の「ユーザーアカウント」で、パスワードを忘れてしまったユーザーのパスワードを設定し直してください。

詳しくは、「スタート」 - 「ヘルプとサポート」をご覧ください。



- ・他のユーザー名でログオンしてパスワードを設定し直すと、そのユーザー向けに保存されていた個人証明書や、Webサイトまたはネットワークリソース用のパスワードもすべて失われます。
- ・「制限ユーザー」として登録されたユーザー名でログオンした場合、上記のパスワードの設定操作はできません。

■ユーザパスワード、スーパーバイザパスワードを忘れてしまったとき

「BIOSセットアップメニュー」で設定したこれらのパスワードを忘れてしまった場合は、パソコンを起動できません。

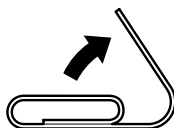
NEC 121 コンタクトセンターにご相談ください。

CD/DVDドライブ

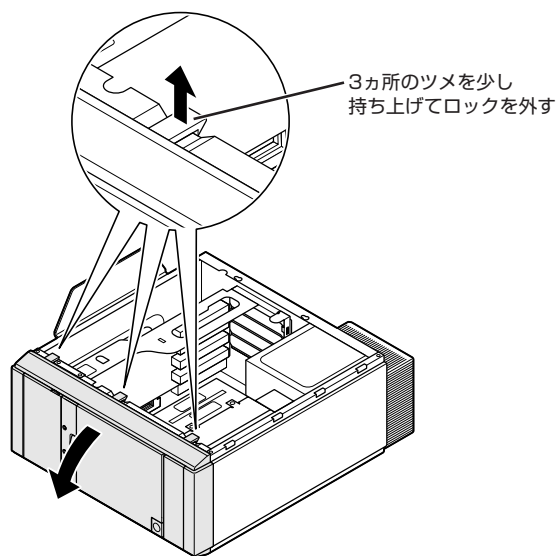
CD-ROMなどのディスクが取り出せない

停電やソフトの異常な動作などが原因で、ソフトウェアのイジェクト機能を使っても、イジェクトボタンを押しても、CD/DVDドライブからCD-ROMなどのディスクを取り出せなくなった場合は、次の手順で強制的に取り出してください。

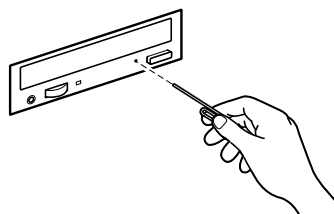
- 1 太さが1.3mm程度、まっすぐな部分の長さが45mm程度（指でつまむ部分を除く）の針金を用意します。大きめのペーパークリップを伸ばして作ることができます。



- 2 パソコン本体の電源を切ります。
- 3 正しい手順で、サイドカバーを外します。
サイドカバーの外し方は、第10章の「本体の開け方と閉め方」（198ページ）をご覧ください。
- 4 フロントマスクを外します。



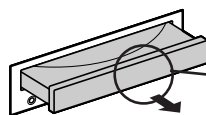
- 5** ディスクトレイの下の直径2mm程度の穴に、手順1で作った針金を差し込み、強く押し込みます。



イラストはモデルにより異なります。

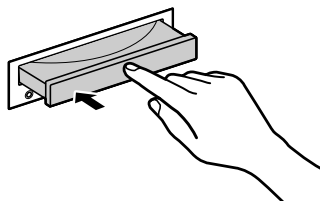
ディスクトレイが5～15mmほど飛び出します。

- 6** ディスクトレイを手前に引き出し、ディスクを取り出します。



このあたりを軽く指でつまむようにして、静かに引き出す

- 7** ディスクトレイの前面を、イジェクトボタンを押さないように注意しながら、ディスクトレイがもとどおりに収納されるまで押し込みます。

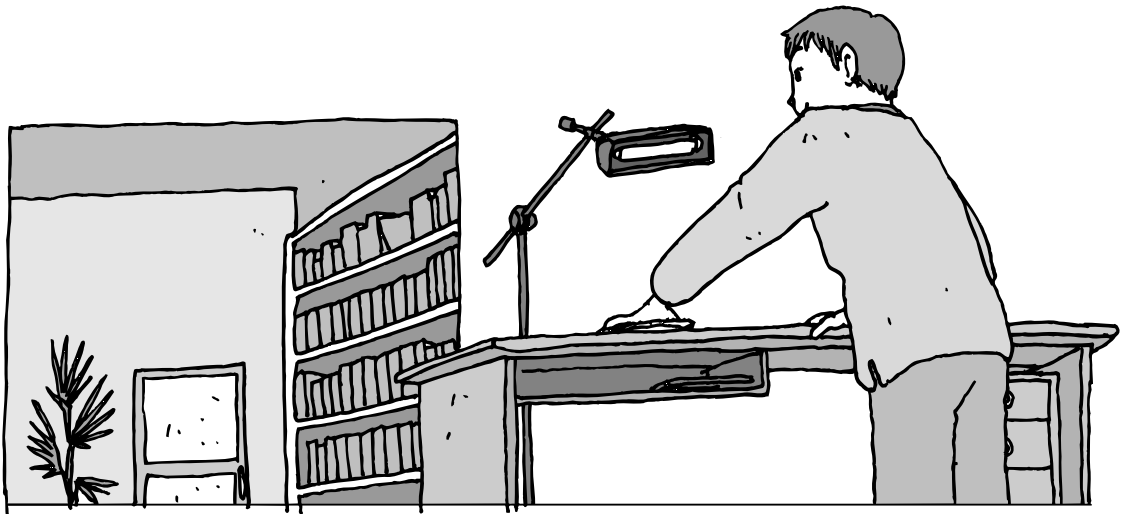


- 8** フロントマスクをもとどおり取り付けます。

- 9** パソコン本体のサイドカバーを取り付けます。

サイドカバーの取り付け方は、第10章の「本体の開け方と閉め方」(198ページ)をご覧ください。

再 セ ッ ト ア ッ プ す る



パソコンを起動できなくなったときなどの「最後の手段」が再セットアップです。再セットアップを行うと、パソコンに保存されている大切なデータや設定の内容などが失われてしまうことがあります。作業を始める前に、この章の説明をよくお読みください。

| | |
|--------------------------------------|-----|
| 再セットアップを始める前に | 166 |
| 再セットアップする(Cドライブのみ) | 174 |
| Cドライブの領域を変更して再セットアップする | 186 |
| 再セットアップ用CD/DVD-ROMを作成する | 188 |
| 再セットアップ用CD/DVD-ROMを使って再セットアップする | 193 |

再セットアップを始める前に

再セットアップの意味を理解したうえで、いくつかのトラブル解決手段を試してみましょう。

パソコンを購入時の状態に戻す、再セットアップ

再セットアップとは、パソコンを買ってきた直後に行うセットアップ（準備作業）をもう一度行って、パソコンの中を購入時の状態に戻すことです。エラーメッセージが何度も表示されたり、フリーズ（画面の表示が動かなくなる）が多くなったりしたときは、意識しないうちにパソコンの設定が変更されてしまった可能性があります。どうしても元に戻すことができなくなったときの最後の手段が再セットアップです。再セットアップを行うと、自分で作って保存しておいた文書や電子メールのアドレス帳などがすべて失われます。このあとの説明を読み、再セットアップの前にデータのバックアップ（データの控えを残しておくこと）を行ってください。

再セットアップの前に試すこと

再セットアップを始める前に、次のチェックを試してみてください。問題が解決することがあります。

ウイルスチェックを行う

セーフモードでパソコンを
起動してみる


データのバックアップを行う

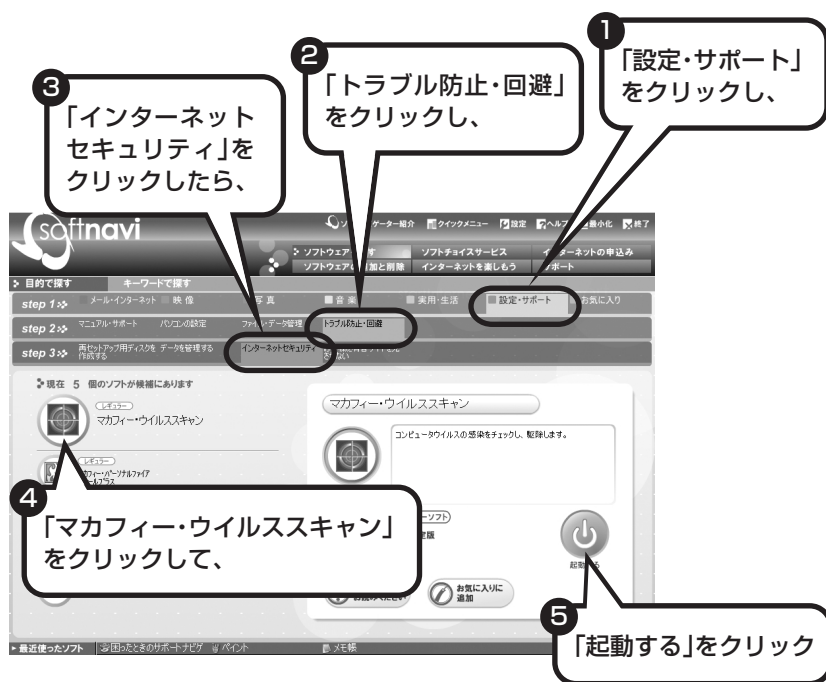
システムの修復を試みる

ウイルスチェックを行う

インターネットやメールを利用している場合や他人からもらったディスクを使用した場合など、パソコンがウイルスに感染してしまうことがあります。保存したはずの文書が全部消えていたり、見たことのない文字や絵が突然画面に表示されたりしたときは、次のようにしてウイルスをチェックしてください。

「マカフィー・ウイルススキャン」でチェックする

- 1 デスクトップ画面の右側に表示された  (ソフトが見つかるソフトナビゲーター) をクリックする



2 この画面が表示されたら、「スキャン」をクリック



ウイルスのチェックが完了するまでにしばらく時間がかかります。ウイルスが見つかったときは、画面に表示される指示に従って操作してください。

! ウイルスチェックは、常に最新のウイルス情報をもとに行う必要があります。「マカフィー・ウイルススキャン」は、はじめてアップデート機能を利用した日から90日間、無料で最新のウイルススキャンやウイルス定義ファイルへのアップデートを行うことができます。詳しくは、「サポートナビゲーター」-「ソフトの紹介と説明」-「ソフト一覧」-「マカフィー・ウイルススキャン」をご覧ください。

セーフモードでパソコンを起動してみる

電源を入れてもパソコンが正常に起動しないときなどは、次のようにしてパソコンをセーフモード（最小限のシステム）で起動してください。

セーフモードは、Windowsの機能を限定して、必要最小限のシステム環境でパソコンを起動する、Windowsの起動モードのひとつです。通常の操作ではパソコンが起動しない場合でも、セーフモードなら起動できることがあります。

! セーフモードでは、Windowsの最小限の機能しか使えません。

1 パソコン本体の電源を切る

通常の操作で電源を切ることができないときは、電源スイッチを4秒以上押し続けたままにして電源を切ってください。

2 パソコン本体の電源を入れる

3 「NEC」のロゴマークが表示されたら、【F8】を何度か押す

「NEC」のロゴが表示されない場合、キーボードにある **1** ランプが点灯するタイミングに合わせて【F8】を何度か押してください。

4 「Windows 拡張オプションメニュー」が表示されたら、【↑】【↓】を使って「セーフモード」を選び、【Enter】を押す

「Windows 拡張オプションメニュー」が表示されず、パソコンが通常のように起動してしまったときは、いったん電源を切り、手順2からやり直してください。

5 「オペレーティングシステムの選択」と表示されたときは、「Microsoft Windows XP Home Edition」または「Microsoft Windows XP Professional」を選び、【Enter】を押す

6 ユーザー選択の画面が表示されたときは、自分のユーザー名を選んでクリック

7 「Windowsはセーフモードで実行されています…」と表示されたら、「はい」をクリック

これで、パソコンをセーフモードで起動することができました。

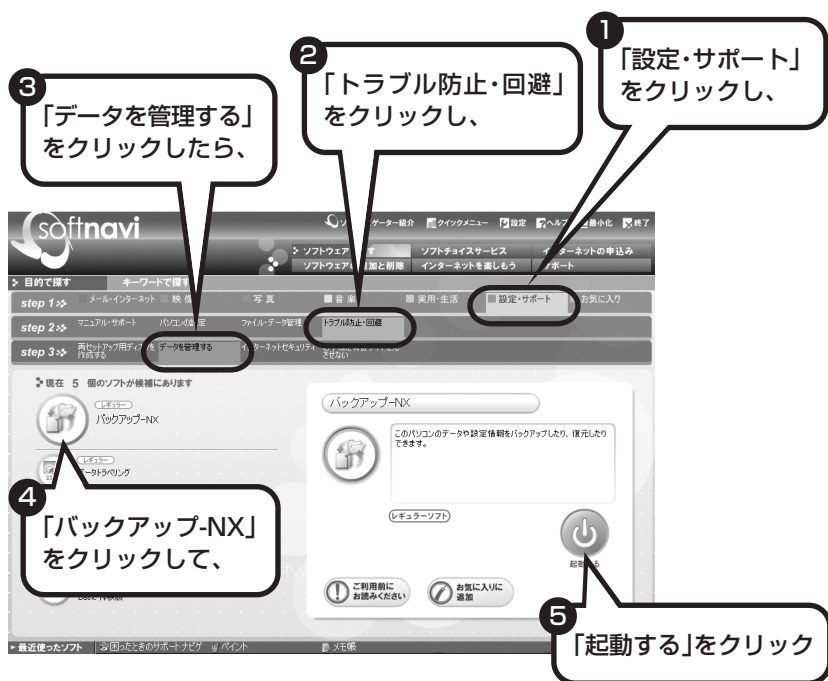
この後、「スタート」-「終了オプション」-「再起動」をクリックし、再起動して問題がなければ、正常な状態に戻ります。

セーフモードについて、詳しくは「スタート」-「ヘルプとサポート」-「問題を解決する」-「問題のトラブルシューティング」-「Windowsをセーフモードで起動する」をご覧ください。

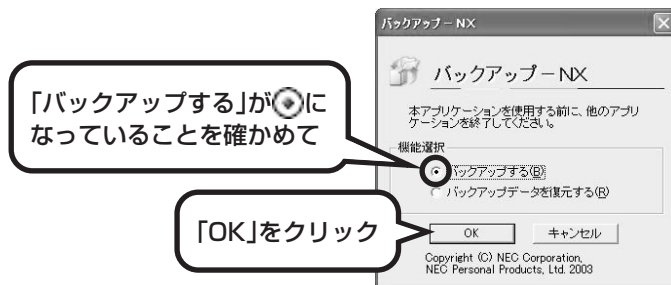
データのバックアップを行う


システムの修復や再セットアップを行う前に、必ずデータのバックアップを行ってください。

- 1 デスクトップ画面の右側に表示された **sofinavi ソフトナビゲーター** (ソフトが見つかるソフトナビゲーター) をクリックする





- 2 この画面が表示されたら、





3 「バックアップするアプリケーション」、「バックアップするインターネット設定」のいずれも「すべて選択」に  が付いていることを確かめて、「開始」をクリック

バックアップが始まります。完了までにしばらく時間がかかります。

 ここでは、パソコンのハードディスク内にある D ドライブという場所にデータの控えが作成されます。Cドライブの領域を変更して再セットアップを行う場合は、Dドライブのデータも消えてしまいます。このため、CD-R/RW ディスクなどへデータをバックアップするようにしてください。

4 「バックアップは正常終了しました」と表示されたら、「閉じる」をクリックし、画面右上の  をクリック

家族など、複数のユーザーでこのパソコンを共有している場合、ユーザーの人数分だけバックアップが必要です。「スタート」-「ログオフ」-「ユーザーの切り替え」の順にクリックして、ユーザーごとにバックアップの手順を繰り返してください。

 ・「バックアップ-NX」では、別売のアプリケーションソフトで作成したデータのバックアップを取ることもできます。ただし、ソフトによっては、バックアップできないものもあります。詳しくは、 「サポートナビゲーター」-「ソフトの紹介と説明」-「ソフト一覧」-「バックアップ-NX」をご覧ください。

・「バックアップ-NX」でバックアップしたデータは、パソコンを再セットアップしたら、すぐに復元してください。復元が遅れると、再セットアップ以降に作成されたデータが失われることがあります。

システムの修復を試みる

システムの修復によって、トラブルが発生する前の「復元ポイント」を指定して、Windowsを構成する基本的なファイルや設定だけを元に戻すことが可能です。この方法を使うと、「マイドキュメント」などに保存しておいたデータの多くをそのまま残しておくことができます。



- ・システムの修復を行う前にデータのバックアップを行ってください。システムを修復することで大切なデータが失われることがあります。
- ・システムの修復を行うときは、前もって起動中のソフトを終了させておいてください。

168ページの「セーフモードでパソコンを起動してみる」で説明した手順1～7に従って、パソコンをセーフモードで起動してください。その後、次の手順で操作します。

- 1 「スタート」-「すべてのプログラム」-「アクセサリ」-「システムツール」-「システムの復元」の順にクリック
- 2 「システムの復元」画面が表示されたら、「コンピュータを以前の状態に復元する」が🗳️になっていることを確かめ、「次へ」をクリック
- 3 カレンダーから復元したい日付をクリック
太字で表示された日付から、トラブルが起きるようになる前の日付を選んでください。
- 4 選択した日付の「復元ポイント」が複数表示されているときは、どれかをクリックして選択し、「次へ」をクリック
- 5 「復元ポイントの選択の確認」が表示されたら、内容を確認して「次へ」をクリック
しばらくすると、自動的にパソコンが再起動します。選択した「復元ポイント」の時点にさかのぼって、パソコンのシステムが復元されます。
- 6 「復元は完了しました」と表示されたら、「OK」をクリック
これで、システムの修復は完了です。

「前回正常起動時の構成」でシステムを修復する

セーフモードでもパソコンを起動できず、「システムの復元」も実行できない場合、次の手順を試してください。

- 1 パソコン本体の電源を入れる
- 2 「NEC」のロゴマークが表示されたら、【F8】を何度か押す
「NEC」のロゴが表示されない場合、キーボードにある **1** ランプが点灯するタイミングに合わせて【F8】を何度か押してください。
- 3 「Windows拡張オプションメニュー」が表示されたら、【↑】【↓】を使って「前回正常起動時の構成」を選び、【Enter】を押す
「Windows 拡張オプションメニュー」が表示されず、パソコンが通常のように起動してしまったときは、いったん電源を切り、手順1からやり直してください。
- 4 「オペレーティングシステムの選択」と表示されたときは、「Microsoft Windows XP Home Edition」または「Microsoft Windows XP Professional」を選び、【Enter】を押す
これで、前回正常起動時の構成を使用してパソコンが起動します。

再セットアップする (Cドライブのみ)

このパソコンのハードディスクにあるCドライブの内容を購入時の状態に戻します。

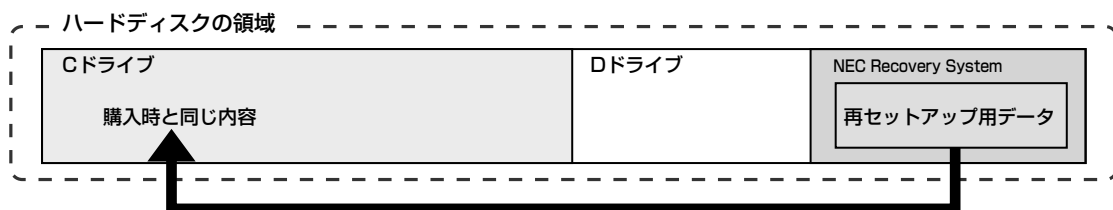
パソコンに慣れていないかたは、 この方法で再セットアップ

このパソコンのハードディスクには、あらかじめCドライブとDドライブという2つの領域が作られています。Cドライブには、Windowsやアプリケーションソフト、マイドキュメントなどに保存したファイルなどが入っています。Dドライブには、ソフトチョイス対応アプリケーションのセットアップ用データが入っています。アプリケーションソフトで作成したデータやバックアップデータの保存先にDドライブを指定した場合は、それらのファイルも入っています。「再セットアップする (Cドライブのみ)」で説明する手順では、Dドライブの内容を残したまま、Cドライブだけを購入時の状態に戻します。パソコンの操作に慣れていないかたやハードディスクをフォーマットした経験のないかたは、この方法で再セットアップを行ってください。

Cドライブの領域を変更して 再セットアップする場合は、186ページ

Cドライブの領域を変更して再セットアップする場合は、186ページへ進んでください。その場合、Dドライブのデータも失われるため、ソフトチョイス用アプリケーションCD/DVD-ROMの作成も必要になります。パソコンやハードディスクの知識をじゅうぶんにお持ちのかたのみCドライブの領域を変更してください。

ハードディスクに格納されている再セットアップ領域のデータを、Cドライブに書き込んで再セットアップします。ハードディスクの領域の変更はしません。



ハードディスクにある再セットアップ用データを使って再セットアップ

再セットアップの流れ

再セットアップは次の13項目の作業を連続して行います。項目によっては（ ）内におよその作業時間を示していますが、実際にかかる時間はモデルやパソコンの使用状況で異なります。

- 1 必要なものを準備する
- 2 バックアップしたデータを確認する
- 3 インターネットやLANの設定を控える
- 4 ユーザー名を控える
- 5 BIOSの設定を初期値に戻す：初期値を変更している場合のみ
- 6 別売の周辺機器（メモリ、プリンタ、スキャナなど）を取り外す
- 7 システムを再セットアップする（約1時間）
- 8 Windowsの設定をする（約30分）
- 9 Office Personal 2003を再セットアップする（約10分）：Office 2003モデルのみ
- 10 別売の周辺機器（メモリ、プリンタ、スキャナなど）を取り付けて設定しなおす
- 11 購入時に行ったインターネットの設定などをやり直す
- 12 別売のアプリケーションソフトをインストールしなおす
- 13 バックアップしたデータを復元する

バックアップは終わっていますね

再セットアップを行うと、Cドライブに保存したデータはすべて失われます。バックアップが終わっていない場合、170ページをご覧ください。

再セットアップを始めたら、途中でやめない！

再セットアップは、すべての作業項目を最後まで続けて作業することが大切です。途中でやめてしまうと、再セットアップを終わってもデータが元通りに復元されなかったり、一部のデータが失われたりすることがあります。

1 必要なものを準備する

このパソコンの添付品から、次のものを準備してください。

- ・「Microsoft® Office Personal Edition 2003」CD-ROM（Office 2003モデルのみ）
- ・「Microsoft® Office Home Style+」CD-ROM（Office 2003モデルのみ）
- ・『ユーザーズマニュアル』（本書）

その他、このパソコンの購入後に自分でインストールしたソフトがある場合、そのマニュアルをご覧になり、インストールに必要なCD-ROMなどを準備してください。

2 バックアップしたデータを確認する

170ページの「データのバックアップを行う」でDドライブにバックアップしたデータの内容を、もう一度確認してください。万一、バックアップに失敗しているものがあったり、バックアップし忘れていたデータが見つかったときは、バックアップを取りなおしてください。

3 インターネットやLANの設定を控える

再セットアップを行っても、インターネット接続の設定は自動的に復元しません。インターネットを利用している場合、プロバイダの会員証などを見て、次の項目をメモしてください。

- ・ユーザー ID
- ・パスワード
- ・電子メールアドレス
- ・メールパスワード
- ・プライマリ DNS
- ・セカンダリ DNS
- ・メールサーバ
- ・ニュースサーバ
- ・アクセスポイントの電話番号（ダイヤルアップ接続の場合）

4 ユーザー名を控える


このパソコンを購入後、最初にセットアップを行ったとき設定したユーザー名を確認し、次の「ユーザー 1」の欄に控えておきます。52 ページをご覧ください。「8.Windows の設定をする」の作業を行うときに、このユーザー名が一致しないとデータが復元できなくなってしまいます。

| | ユーザー名 |
|---------------|-------|
| ユーザー 1 (1 人目) | |
| ユーザー 2 (2 人目) | |
| ユーザー 3 (3 人目) | |
| ユーザー 4 (4 人目) | |



- ・ 家族など、このパソコンを複数のユーザーで共有している場合、それらのユーザー名も一緒に控えておくことをおすすめします。
- ・ ユーザー名を控えるときは、「大文字と小文字の区別」、「半角と全角の区別」に注意してください。

5 BIOS の設定を初期値に戻す: 初期値を変更している場合のみ

BIOS の設定を変更している場合は、BIOS セットアップユーティリティを起動して、変更した内容をメモしてから、設定を初期値に戻してください。この作業は、BIOS の設定を変更していない場合は必要ありません。BIOS セットアップユーティリティについて詳しくは、「サポートナビゲーター」 - 「パソコン各部の説明」 - 「パソコンの機能」 - 「BIOS セットアップユーティリティ」をご覧ください。

6 別売の周辺機器(メモリ、プリンタ、スキャナなど)を取り外す


別売の周辺機器をすべて取り外してください。また、インターネットの通信回線との接続に使っているモジュラーケーブルや LAN ケーブルも取り外してください。



- ・ 外付けのハードディスクドライブなどを接続したまま再セットアップを行うと、ハードディスク内のデータが削除される場合があります。

7 システムを再セットアップする

次の手順で操作してください。

- 1 パソコン本体の電源を切る**
通常の操作で電源を切ることができないときは、電源スイッチを4秒以上押し続けたままにして電源を切ってください。
- 2 パソコン本体の電源を入れる**
- 3 「NEC」のロゴマークが表示されたら、【F11】を何度か押す**
「NEC」のロゴが表示されない場合、キーボードにある  ランプが点灯するタイミングに合わせて【F11】を何度か押してください。
- 4 「再セットアップとは」の画面が表示されたら、【Enter】を押す**
「再セットアップとは」の画面が表示されず、パソコンが通常のように起動してしまったときは、いったん電源を切り、手順2からやり直してください。
- 5 「準備するもの」の画面が表示されたら、必要なものがそろっているか確認し、【↓】、【↑】を使って<次へ>を選び、【Enter】を押す**
- 6 「再セットアップを始める前に」の画面が表示されたら、【↓】、【↑】を使って<次へ>を選び、【Enter】を押す**
- 7 「再セットアップの種類を選択する」の画面が表示されたら、【↓】、【↑】を使って<Cドライブのみ再セットアップ>を選び、【Enter】を押す**
- 8 「Cドライブのみ再セットアップ」の画面が表示されたら、【↓】、【↑】を使って<再セットアップを開始する>を選び、【Enter】を押す**



「Cドライブの領域を自由に作成して再セットアップ」の画面が表示されたときは、【↓】、【↑】を使って<前の画面に戻る>を選んで【Enter】を押し、手順7からやり直してください。


再セットアップが始まります。再セットアップが始まったら、画面に指示が表示されるまで、キーボードやパソコン本体の電源スイッチに触れないでください。再セットアップの進行中に数回「ピー」と音がすることがありますが、これは再セットアップ処理が正しく進んでいることを示すもので、故障ではありません。

9 次の画面が表示されたら、【Enter】を押す

Windows XP 再セットアップ
=====

パソコンを再起動します。
Enterキーを押してください。

再起動後は、マニュアル「ユーザズマニュアル」に記載されている
「Windowsの設定をする」以降の作業をしてください。

 この画面が表示されなかったときは再セットアップが正常に行われていません。「7.システムを再セットアップする」の最初に戻り、操作をやり直してください。

【Enter】を押して、パソコンが再起動されたら、次の「8.Windowsの設定をする」へ進んでください。



8 Windowsの設定をする

次の手順で操作してください。

1 「Microsoft Windowsへようこそ」の画面が表示されていることを確認する




2 「次へ」をクリック

- 3 「使用許諾契約」が表示されたら、「同意します」をクリックして○を◎にしてから、「次へ」をクリック
- 4 「コンピュータに名前を付けてください」が表示されたら、「VALUESTAR」など好みの名前を入力してから、「次へ」をクリック
名前を付けずに「次へ」をクリックしてもかまいません。また、再セットアップ前に付けていた名前と異なるものを入力してもかまいません。
- 5 「管理者パスワードを設定してください」が表示された場合は、適当な管理者パスワードを入力する
 「インターネットに接続する方法を指定してください」または「インターネット接続が選択されませんでした」と表示されたときは、手順5～7を省略して、手順8へ進んでください。
- 6 「パスワードの確認入力」の欄に、手順5で入力したパスワードと同じものを入力してから、「次へ」をクリック
- 7 「このコンピュータをドメインに参加させますか？」と表示された場合は、「いいえ」をクリックして○を◎にしてから、「次へ」をクリック
 「このコンピュータをドメインに参加させますか？」と表示されずに、「インターネットに接続する方法を指定してください」または「インターネット接続が選択されませんでした」と表示されたときは、この手順を省略して手順8へ進んでください。
- 8 「インターネットに接続する方法を指定してください」または、「インターネット接続が選択されませんでした」と表示されたら、そのまま「省略」をクリック
- 9 「Microsoftにユーザー登録する準備はできましたか？」と表示されたら、「いいえ」をクリックして○を◎にしてから、「次へ」をクリック
- 10 「今すぐインターネットアクセスのセットアップを行いますか？」と表示された場合は、「いいえ」をクリックして○を◎にしてから、「次へ」をクリック
- 11 「このコンピュータを使うユーザーを指定してください」と表示されたら、あらかじめ控えておいたユーザー名を正確に入力してから、「次へ」をクリック

12 「設定が完了しました」と表示されたら、「完了」をクリック

しばらくすると、「パソコンの診断が終了しました」と表示されます。

13  をクリック

14 「121 ポップリンクの設定」が表示されたら、「利用する」が  になっていることを確かめて、「次へ」をクリック

121 ポップリンクは、お使いの機種に適した最新情報を NEC からインターネット経由でお届けするサービスです。

15 「設定が完了しました」と表示されたら、 をクリック

このパソコンのサポートサービスを紹介する映像が表示されます。映像終了後、「完了」をクリックすると、パソコンが再起動されます。これで Windows の設定は終了です。

Office 2003モデルの場合は、続けて「9.Office Personal 2003を再セットアップする」に進んでください。

その他のモデルの場合は、「10.別売の周辺機器（メモリ、プリンタ、スキャナなど）を取り付けて設定しなおす」に進んでください。

9 Office Personal 2003を再セットアップする

このパソコンに入っている「Office Personal 2003」は、機能を厳選してインストールされています。ここでは、購入時と同じ状態でセットアップを行う手順を説明します。

 必要のない機能を削除する方法や、あとから機能を追加する方法については、添付の「Office Personal 2003」のマニュアルをご覧ください。

1 「Microsoft® Office Personal Edition 2003」CD-ROM をセットする

2 「Microsoft Office 2003 セットアップ」の画面が表示されたら、プロダクトキーを入力してから、「次へ」をクリック


「プロダクトキー」は、CD-ROM ケースの裏面に貼ってあるシールに記載されています。


3 「ユーザー情報」が表示されたら、ユーザー名などを入力して「次へ」をクリック



ユーザー名などの欄には、何も入力しなくてもかまいません。

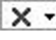
4 「インストールの種類」と表示されたら、「カスタムインストール」をクリックして○を◎にしてから、「次へ」をクリック




5 「カスタムセットアップ」と表示されたら、「アプリケーションごとにオプションを指定してインストール」をクリックして□を☑にしてから、「次へ」をクリック


6 「詳細なカスタマイズ」と表示されたら、「Microsoft Office」の左側にある  をクリックして、「マイコンピュータからすべて実行」をクリック

 このとき表示される一覧の中に、灰色で表示されているフォルダがないことを確認してください。あったときは、もう一度この手順をやり直してください。

7 「Microsoft Office Excel」の左側にある  をクリックし、「読み上げ」の左側にある  をクリックしてから、「インストールしない」をクリック

「読み上げ」の左にあるアイコンが  に変わります。

8 同じようにして「Office 共有機能」の 、「入力システムの拡張」の  をクリックし、「音声」の左側にある  をクリックしてから、「インストールしない」をクリック

9 「Microsoft Office Excel」の「読み上げ」、「Office 共有機能」の「音声」、どちらも  に変わったことを確かめ、「次へ」をクリック

10 「ファイルの概要」と表示されたら、「完了」をクリック
インストールが始まります。

11 再起動するようにメッセージが表示されたら、「はい」をクリック



・「Microsoft Office 2003セットアップが正常に完了しました」と表示されることもあります。その場合、「完了」をクリックしてください。

・「Webサイトで更新および追加ダウンロードをチェックする」の を にしないでください。

12 「Microsoft® Office Personal Edition 2003」CD-ROM を取り出す
続けて「Home Style+」をインストールします。

13 「Microsoft® Office Home Style+」CD-ROM をセットする

14 「Microsoft Office Home Style+セットアップへようこそ」の画面が
表示されたら、「次へ」をクリック

15 「使用許諾契約書」が表示されたら、内容を確認してから、「同意します」
をクリックして を にしてから、「次へ」をクリック

16 「セットアップ先のフォルダ」と表示されたら、「次へ」をクリック

17 「インストールタイプの選択」と表示されたら、「標準」が になっている
ことを確かめて、「次へ」をクリック

18 「インストールの開始」と表示されたら、「次へ」をクリック
インストールが始まります。

19 「セットアップは正常に完了しました」と表示されたら、「OK」をクリック



「Microsoft .NET Framework 1.1 パッケージをインストールしますか?」と表示された場合は、「いいえ」をクリックしてください。

20 「Microsoft® Office Home Style+」 CD-ROM を取り出す

これで Office Personal 2003 を使う準備ができました。

再セットアップ後、Office Personal 2003を最初に使用する

Outlook 2003 または Word 2003 や Excel 2003 など、Office Personal 2003 のソフトを最初に使用するときは、「Microsoft Office 2003 ライセンス認証ウィザード」が表示されます。添付の『Microsoft® Office Personal Edition 2003 スタートガイド』をご覧ください。このライセンス認証手続きは、必ず、再セットアップの作業がすべて完了してから行ってください。


10 別売の周辺機器(メモリ、プリンタ、スキャナなど)を取り付けて設定しなおす

ご利用の周辺機器に添付のマニュアルを準備してから作業してください。

- 1 パソコンの電源を切る
- 2 取り外した周辺機器を取り付け、それぞれのセットアップや設定を行う
セットアップや設定の手順、パソコンの電源を入れるタイミングなどについては、各周辺機器に添付のマニュアルに従ってください。

11 購入時に行ったインターネットの設定などをやり直す

再セットアップを行うと、インターネットの設定もやり直す必要があります。プロバイダに接続するためのユーザー名やパスワードなどは、入会時に決まったものがそのまま使用できます。サインアップ(入会申し込み)をやり直す必要はありません。

「バックアップ-NX」を使ってインターネットの設定をバックアップした場合は、簡単に復元することができます。詳しくは、「サポートナビゲーター」-「ソフトの紹介と説明」-「ソフト一覧」-「バックアップ-NX」をご覧ください。

「バックアップ-NX」でインターネットの設定をバックアップしていない場合、本書の「第6章 パソコンを買い換えたかたへ」を参考にインターネットの設定を行ってください。

12 別売のアプリケーションソフトをインストールしなおす

パソコン購入後にインストールしたアプリケーションソフトがあるときは、それぞれに添付のマニュアルに従ってインストールを行ってください。

13 バックアップしたデータを復元する

「バックアップ-NX」でバックアップしておいたデータを復元してください。詳しい手順については、📖「サポートナビゲーター」 - 「ソフトの紹介と説明」 - 「ソフト一覧」 - 「バックアップ-NX」をご覧ください。

これで再セットアップの作業は完了です。

Cドライブの領域を変更して再セットアップする

このパソコンのハードディスクにあるCドライブとDドライブの領域を変更してから、Cドライブの購入時に戻します。

パソコンに慣れていないかたは、174ページへ

ここで説明する方法で、パソコンのハードディスクにあるCドライブとDドライブの領域を変更して再セットアップするには、ハードディスクの知識が必要です。初心者のかたやパソコンの操作に慣れていないかたは、174ページの「再セットアップする（Cドライブのみ）」に従って再セットアップを行うことを強くおすすめします。

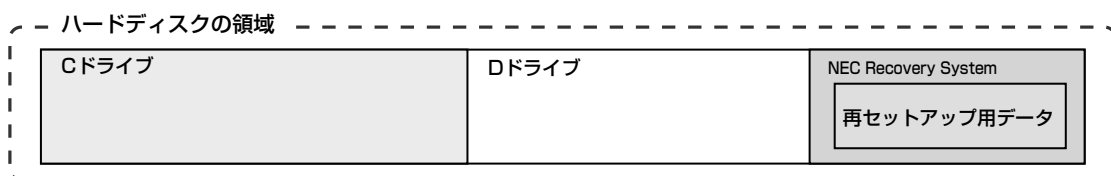
Cドライブの領域を変更して再セットアップします。

購入時の状態



Cドライブのサイズを変更できる

再セットアップ後の状態



! この方法で再セットアップを行うと、Cドライブだけでなく、Dドライブにあるソフトチョイス対応アプリケーションのセットアップファイルも失われます。このため、操作に入る前に188ページの説明を読み、ソフトチョイス用アプリケーションCD/DVD-ROMを作成してください。

次の手順で操作すると、Cドライブの領域サイズを10Gバイトから1Gバイト単位で設定できます。Cドライブの領域サイズは、最大でもハードディスク全体のサイズから再セットアップ用データを除いたサイズとなります。

! 操作を始める前に、大切なデータのバックアップを行ってください。

- 1 176ページの「2.バックアップしたデータを確認する」から順に説明を読み、178ページの「7.システムを再セットアップする」の手順1～6までの操作を行う
- 2 「再セットアップの種類を選択する」の画面が表示されたら、【↓】、【↑】を使って<Cドライブの領域を自由に作成して再セットアップ>を選び、【Enter】を押す
- 3 「Cドライブの領域を自由に作成して再セットアップ」の画面が表示されたら、【↓】、【↑】を使って<再セットアップ開始>を選び、【Enter】を押す

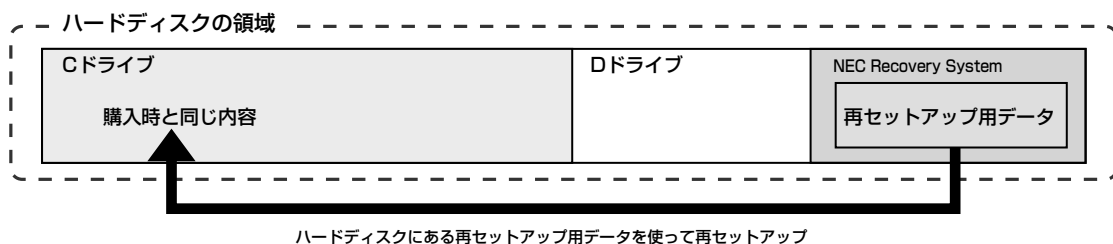
以下の操作は、画面の表示内容をよく読みながら進めてください。

再セットアップ終了後の、Windowsの設定、周辺機器の再設定、インターネットの再設定などについては、179ページの「8.Windowsの設定をする」以降の説明を参考にしてください。

再セットアップ用 CD/DVD-ROMを作成する

ここでは、再セットアップ用CD/DVD-ROMおよびソフトチョイス用アプリケーションCD/DVD-ROMの作成手順を説明します。

このパソコンは、次のように、ハードディスク内の「再セットアップ領域」(NEC Recovery System)に保存されている再セットアップ用データを使って、再セットアップを行うしくみになっています。



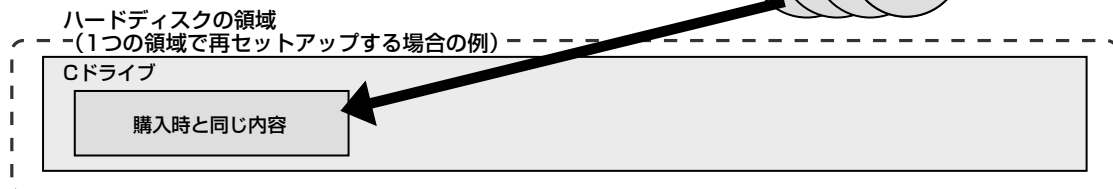
通常は、「再セットアップする (Cドライブのみ)」(174ページ) をご覧になり、上記の方法で再セットアップしてください。

その他に、ここで作成する「再セットアップ用CD/DVD-ROM」を使った再セットアップ方法が利用できます。

購入時の状態



再セットアップ後の状態




NEC Recovery Systemにある再セットアップ用データをもとに、再セットアップ用CD/DVD-ROMが作成されます。また、Dドライブにあるソフトチョイス対応アプリケーションのセットアップファイルをもとに、ソフトチョイス用アプリケーションCD/DVD-ROMが作成されます。

未使用のCD-Rディスクまたは未使用のDVD-Rディスクを準備する

必要な枚数は、ご利用のモデルによって異なります。191 ページの手順4で画面に表示される枚数を確認してください。再セットアップ用CD/DVD-ROMとソフトチョイス用アプリケーションCD/DVD-ROMの両方を作成するために必要な枚数を用意してください。作成には、CD 1 枚につき最大約30分、DVD 1 枚につき最大約100分かかります。

- ・必ず、次の容量のディスクを用意してください。
CD-Rディスクの場合：700Mバイトまたは650Mバイトのもの
DVD-Rディスクの場合：4.7Gバイトのもの
- ・次のディスクは使用できません。
CD-RW、DVD-RW、DVD+R/RW、DVD-RAM
- ・作成済みの再セットアップ用CD/DVD-ROMも販売しています。お買い求めの際は、PC98-NXシリーズメディアオーダーセンターのホームページをご覧ください。
URL： <http://nx-media.ssnet.co.jp>

RecordNow DXがインストールされていることを確認する

CD-RまたはDVD-Rへのデータ書き込みには「RecordNow DX」というソフトが必要です。このパソコンにあらかじめインストールされていますが、削除してしまっているときは、追加しておいてください。ソフトを追加する方法については、「サポートナビゲーター」-「ソフトの紹介と説明」-「ソフトの追加と削除」をご覧ください。

作成の手順を始める前に

他のアプリケーションソフトが起動していると、CD-RまたはDVD-Rへの書き込み中にエラーが発生することがあります。作成の手順を始める前に次の操作を行ってください。

- ・スクリーンセーバーが起動しないようにする
- ・自動的にスタンバイ状態／休止状態にならないように設定する
- ・起動中のアプリケーションをすべて終了する
- ・常駐プログラム（ウイルスチェックソフトなど）をすべて終了する
- ・Cドライブの空き容量を、CD-Rの場合800Mバイト以上、DVD-Rの場合4.5Gバイト以上確保しておく

1 用意した CD-R または DVD-R ディスクをセットする

「Windowsが実行する操作を選んでください」と表示されたときは、「何もしない」をクリックし、「常に選択した動作を行う」の をクリックして にしてから、「OK」をクリックしてください。

2 「スタート」 - 「すべてのプログラム」 - 「アプリケーション」 - 「再セットアップディスク作成ツール」 をクリック

次の画面が表示されます。

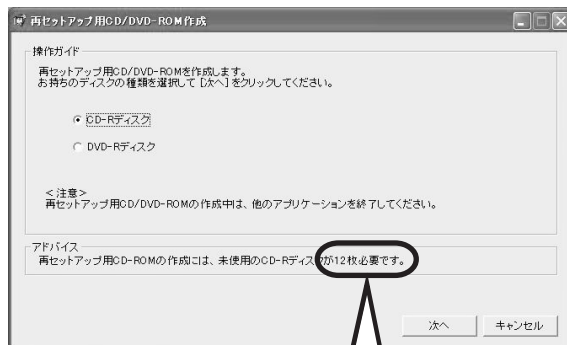


- ・ソフトチョイス用アプリケーションがないモデルをご利用の場合、「ソフトチョイス用アプリケーションCD/DVD-ROMを作成する」は表示されません。ソフトチョイス用アプリケーションのセットアップファイルを削除している場合も同様です。
- ・ソフトチョイス用アプリケーションCD/DVD-ROMを作成したあとで、「再セットアップディスク作成ツール」を起動した場合、「ソフトチョイス用アプリケーションのセットアップファイルを削除する」という表示が追加されます。

3 作成する CD/DVD-ROM の種類を選び、「次へ」 をクリック

はじめて作成するときは、「再セットアップ用CD/DVD-ROM」、「ソフトチョイス用アプリケーションCD/DVD-ROM」の順番で作成してください。

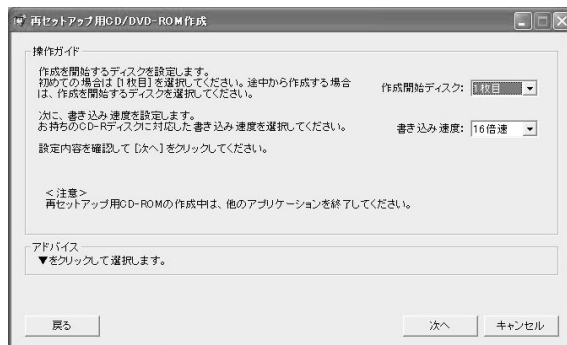
- 4 次の画面が表示されたら、セットしたディスクの種類を選び、必要なディスクの枚数を確認してから、「次へ」をクリック
必要な枚数は、お使いのモデルによって異なります。



ディスクの種類を選ぶと、必要な枚数がここに表示される

- ! DVD-Rディスクは、DVD-RAM/R/RW with DVD+R/RWモデル、DVD-R/RWモデルの場合のみ選択できます。

- 5 次の画面が表示されたら、書き込み速度を選び、「次へ」をクリック



一部のディスクの書き込みに失敗した場合は、この画面で、作成開始ディスク: 1枚目 の ▼ をクリックすると、途中から作成するように指定することもできます。

- ! 用意したCD-RまたはDVD-Rディスクに対応した書き込み速度を選んでください。また、書き込みに失敗した場合は、書き込み速度を落としてから再度作成してください。

6 「作成開始」をクリック

1枚目のディスクへの書き込みが始まります。書き込みにはしばらく時間がかかります。そのままお待ちください。

書き込みが完了すると、自動的にディスクが排出され、1枚目のディスクが作成されたことを知らせるメッセージが表示されます。

7 「OK」をクリック

ディスクを取り出し、ディスクの種類と何枚目のディスクかわかるようにラベル面に記入します。続けて、次のディスクをセットしてください。最後のディスクへの書き込みが終わるまで、同じ操作を繰り返します。

再セットアップ用CD/DVD-ROMの作成が終わったら、同じようにしてソフトチョイス用アプリケーションCD/DVD-ROMも作成してください。



作成した再セットアップ用CD/DVD-ROMおよびソフトチョイス用アプリケーションCD/DVD-ROMを紛失・破損しないよう、保管にはじゅうぶんご注意ください。

ソフトチョイス用アプリケーションのセットアップファイルを削除するには

Dドライブからソフトチョイス用アプリケーションのセットアップファイルのみを削除して、Dドライブの空き容量を増やすことができます。その場合、ソフトチョイス用アプリケーションCD/DVD-ROMを作成した後で、「再セットアップディスク作成ツール」を起動し、「ソフトチョイス用アプリケーションのセットアップファイルを削除する」を選んで、「次へ」をクリックしてください。あとは画面のメッセージに従って操作を進めてください。



Dドライブからソフトチョイス用アプリケーションのセットアップファイルを削除した場合、ソフトナビゲーターからソフトチョイス対応アプリケーションをインストールするように操作したときは、ソフトチョイス用アプリケーションCD/DVD-ROMをセットするように表示されます。画面の指示に従って操作してください。

再セットアップ用CD/DVD-ROMを使って 再セットアップする


再セットアップ用CD/DVD-ROM
を使ってできることを説明します。

再セットアップ用CD/DVD-ROMで可能なこと

目的に応じて、次の再セットアップを行うことができます。


Cドライブのみ再セットアップ

Cドライブの領域のみ再セットアップを行い、Dドライブの内容は再セットアップを行う前の状態のまま残します。174ページの「再セットアップする（Cドライブのみ）」で説明している内容と同じです。

 ハードディスクの状態を購入時から変更した場合（ダイナミックディスクなど）、この方法での再セットアップはできません。


ハードディスクの領域を1つにして再セットアップ

ハードディスク全体を1つの領域（Cドライブ）として作成できます。Cドライブの領域（サイズ）は最大になりますが、それまでにハードディスクに保存されていたすべての内容を消したうえで、購入時の状態に再セットアップされます。

 この方法で再セットアップすると、購入時にNEC Recovery Systemに入っていた再セットアップ用データ、およびDドライブに入っていたソフトチョイス用アプリケーションのセットアップファイルが失われます。

Cドライブの領域を自由に作成して再セットアップ

Cドライブの領域サイズを10Gバイトから1Gバイト単位で設定できます。Cドライブの領域サイズは、最大でもハードディスク全体のサイズとなります。

 この方法で再セットアップすると、購入時にNEC Recovery Systemに入っていた再セットアップ用データ、およびDドライブに入っていたソフトチョイス用アプリケーションのセットアップファイルが失われます。

ハードディスクを購入時の状態に戻して再セットアップ

Cドライブを購入時の状態に復元して再セットアップを行います。再セットアップ用CD/DVD-ROMの内容をNEC Recovery Systemにコピーしなおすために、この方法での再セットアップには約2時間かかります。Cドライブの領域を自由に作成して再セットアップしたり、ハードディスクの領域を1つにして再セットアップしたりしたあとで、パソコンを購入時の状態に戻したいときに利用します。



- ・この方法で再セットアップを行うと、それまでのハードディスクの内容はCドライブDドライブ（ソフトチョイス用アプリケーションのセットアップファイルを含む）ともにすべて失われます。
- ・Dドライブのソフトチョイス用アプリケーションは復元されていません。今後、ソフトチョイス用アプリケーションをインストールする場合は再セットアップディスク作成ツールで作成したソフトチョイス用アプリケーションCD/DVD-ROMを使用してください。

ハードディスクのデータ消去

このパソコンのハードディスクのデータ消去を行います。ハードディスクに一度記録されたデータは、「ごみ箱」から削除したり、フォーマットしても復元できる場合があります。このメニューを選択すると、Windows XP標準のハードディスクのフォーマット機能では消去できないハードディスク上のデータを消去し、復元ツールで復元されにくくします。このパソコンを譲渡や廃棄する場合にご利用ください。

消去にかかる時間は、ご利用のモデルによって異なります。



- この方法でハードディスクの消去を行っても、データの復元が完全にできなくなることを保証するものではありません。データの復元が完全にできないことの証明が必要な場合は、NECフィールドイング株式会社に有償のデータ消去を依頼してください。

NECフィールドイングホームページURL：<http://www.fielding.co.jp>

再セットアップ用CD/DVD-ROMを使った再セットアップ手順



- 再セットアップを始めたら、途中でやめたりせず、手順どおり最後まで操作してください。やむをえず中断したときは、最初から操作をやり直してください。

1 作成した再セットアップ用 CD/DVD-ROM を用意する

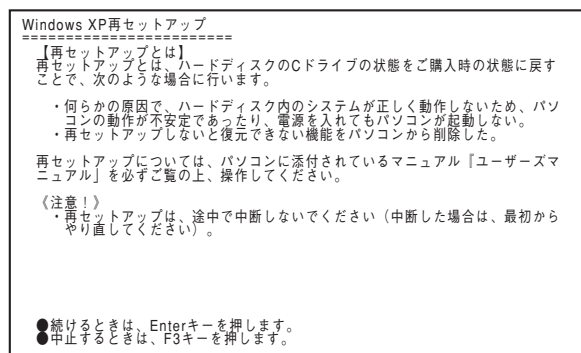
この他、Office 2003モデルでは、「Microsoft® Office Personal Edition 2003」CD-ROMと「Microsoft® Office Home Style+」CD-ROMも用意してください。


2 174ページの「再セットアップする (Cドライブのみ)」を読み、「2.バックアップしたデータを確認する」から「6.別売の周辺機器 (メモリ、プリンタ、スキャナなど) を取り外す」までの作業を行う

3 パソコンの電源スイッチを押し、電源を入れる

4 電源ランプが点灯したら、すぐに再セットアップ用 CD/DVD-ROM (1枚目) をセットする

しばらくすると、次の画面が表示されます。



 この画面が表示されずに、通常の Windows デスクトップが表示されてしまったときは、再セットアップ用 CD/DVD-ROM をセットしたまま、パソコンを再起動 (「スタート」 - 「電源オプション」 - 「再起動」の順にクリック) してください。

5 画面の説明を読み、【Enter】を押す

6 「準備するもの」の画面が表示されたら、必要なものがそろっているか確認し、【↓】、【↑】を使って<次へ>を選び、【Enter】を押す

7 「再セットアップを始める前に」の画面が表示されたら、【↓】、【↑】を使って<次へ>を選び、【Enter】を押す

8 「再セットアップの種類を選択する」の画面が表示されたら、【↓】、【↑】を使って再セットアップの種類を選び、【Enter】を押す

9 以降は、画面の指示に従って操作する

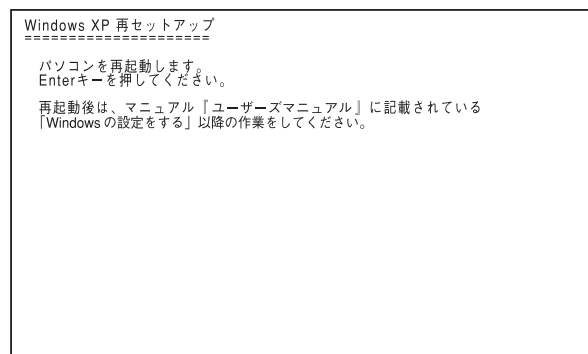
再セットアップが始まったら、画面に指示が表示されるまで、キーボードやパソコン本体の電源スイッチに触れないでください。再セットアップの進行中に数回「ピー」と音がすることがありますが、これは再セットアップ処理が正しく進んでいることを示すもので、故障ではありません。

ディスクを交換するように指示が表示されたら、再セットアップ用CD/DVD-ROMを順番にセットしてください。



ハードディスクのフォーマットまたは再セットアップが行われている間は、画面に指示が表示されない限り、ディスクを取り出したり、電源スイッチに触れたりしないでください。

再セットアップが終わると次の画面が表示されます。



この画面が表示されたら、再セットアップ用CD/DVD-ROMを取り出し、【Enter】を押してください。パソコンが自動的に再起動して「Windowsへようこそ」画面が表示されます。



この画面が表示されなかったときは、再セットアップが正常に行われていません。最初からやり直してください。

10 179ページの「8.Windowsの設定をする」以降の説明を参考に、Windowsの設定、周辺機器の再設定、インターネットの再設定などをする

185ページの「13.バックアップしたデータを復元する」の操作まで終わったら、再セットアップの作業は完了です。


第10章

パソコン内部に取り付ける



パソコンのカバーを開けて、内部にPCIボードやメモリなどの周辺機器（別売）を取り付けることができます。パソコン内部の他の部品を傷つけないよう、手順の説明をよく読んでから作業してください。

| | |
|------------------|-----|
| 本体の開け方と閉め方 | 198 |
| PCIボード | 203 |
| メモリ | 209 |

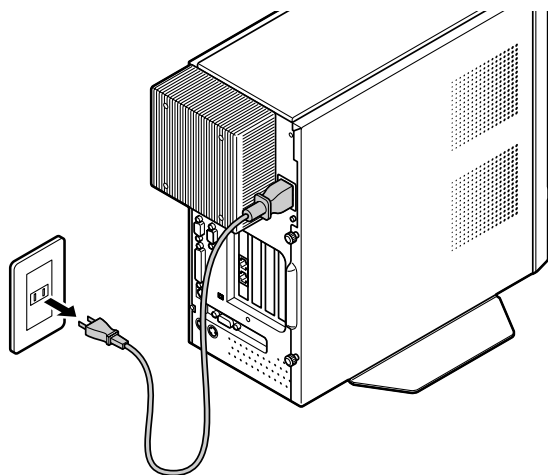
内蔵ハードディスクを増設する場合は、「サポートナビゲーター」-「パソコン各部の説明」-「パソコン内部に取り付ける」-「内蔵ハードディスク」をご覧ください。

本体の開け方と閉め方

内蔵ハードディスクを増設したり、いろいろなボードをパソコンに組み込むときには、本体のサイドカバーを外す作業が必要となります。ここでは、その作業について説明します。

サイドカバーの外し方

- 1 本体と、プリンタなど周辺機器の電源を切る
- 2 本体の電源ケーブルをコンセントから抜く



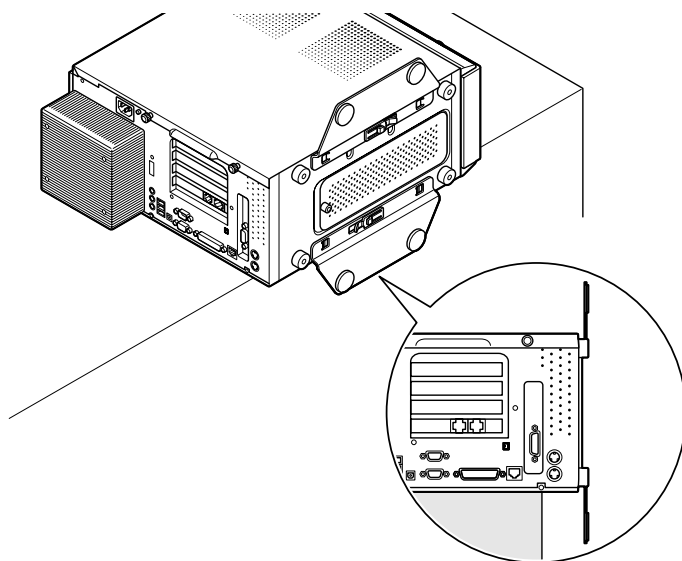
- 3 本体に接続されているケーブルをすべて取り外す



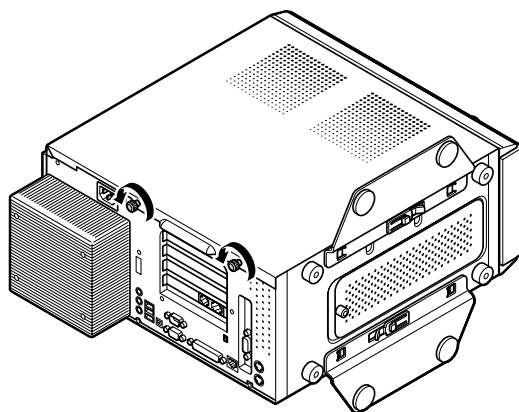
ここで取り外したケーブルは、内蔵ハードディスクやボードなどの増設が終わり、サイドカバーを取り付けたあとで、もとおりに接続することになります。外す前に、どのコネクタにどのケーブルが接続されているのかを確認しておきましょう。

4 本体の左側面（正面から見て左側）を上に向けて静かに横に倒し、底面のスタビライザがはみ出るように机の端などに置く

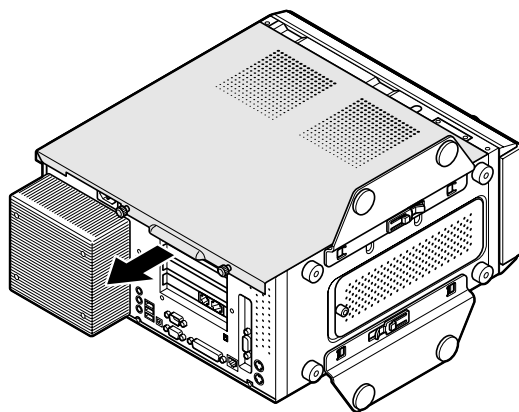
本体を横に倒すときは、本体を安定させるためや、机やテーブルなどを傷つけないように、下に厚手の紙や布などを敷いておくことをおすすめします。



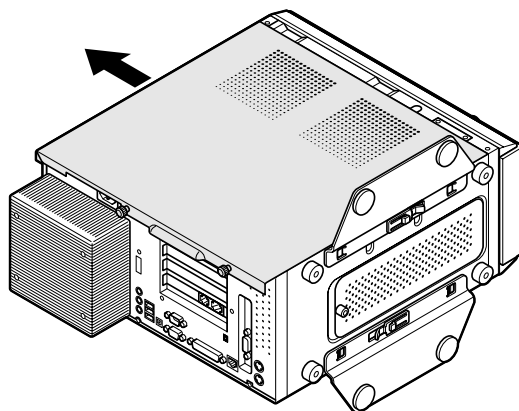
5 本体左側面のサイドカバーのネジを反時計回りにまわしてゆるめる



6 サイドカバーを本体背面方向に少しずらして



7 そのままゆっくり本体天面方向にずらして取り外す

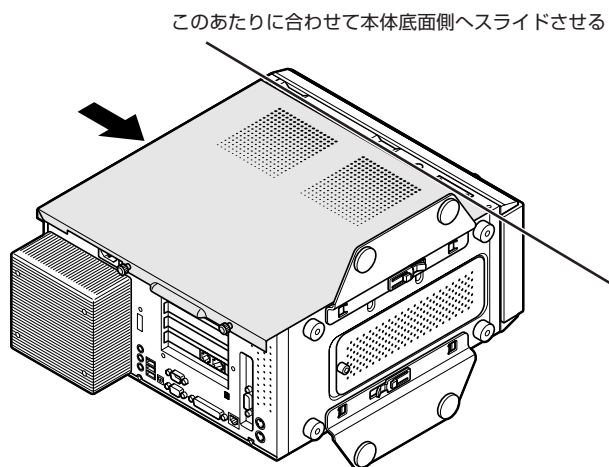


❗ 取り外したサイドカバーのフック部などを変形させないように、取り扱いには注意してください。

サイドカバーの取り付け方

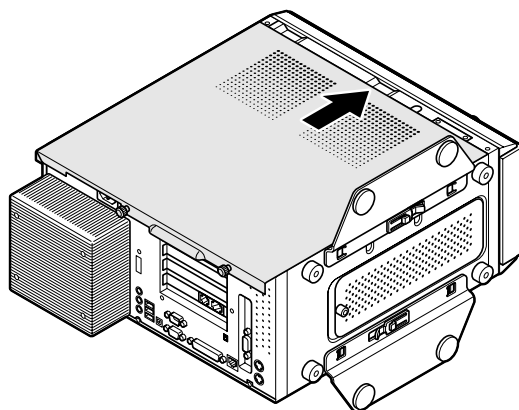
❗ 機器の取り付けが終わって、カバーをもとどおりに取り付けるときは、外すときと逆の順番で作業を進めてください。

- 1 サイドカバーの先端を下の図の位置に合わせて、本体底面側へスライドさせる

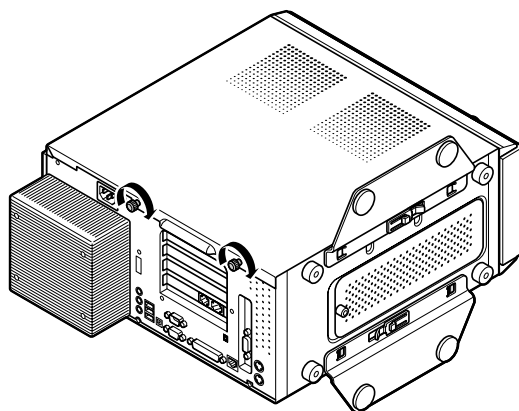


❗ このとき、内部のケーブルや部品を引っかけたり、はさんだりしないように気をつけてください。

2 サイドカバーを本体正面側にスライドさせる



3 本体左側面のサイドカバーのネジを時計回りにまわして固定する



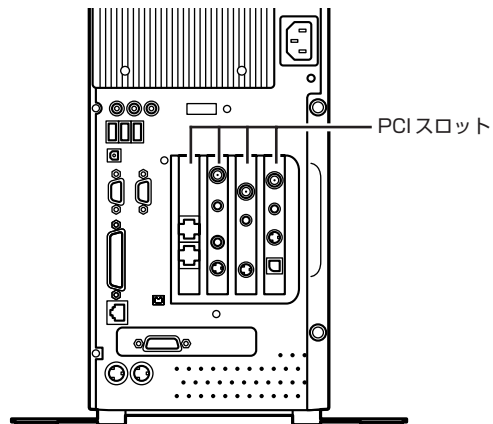
4 「サイドカバーの外し方」の手順3で取り外したケーブルをもとどおりに取り付ける

ケーブルの接続については、「第2章 電源を入れる前に接続しよう」をご覧ください。

PCIボード

PCIスロットについて

このパソコンでは、下の図のように、PCIスロットがあります。
PCIスロットにはフルハイト、ハーフレングスのPCIボードを取り付けることができます。




(地上デジタルTVモデル)

地上デジタルTVモデルのPCIスロットには、3種類のTVボードが取り付けられているため、PCIボードの増設はできません。ここでは、地上デジタルTVモデル以外の場合について、増設方法を説明します。

PCIボードの取り付けと取り外し

PCIボードの取り付け方

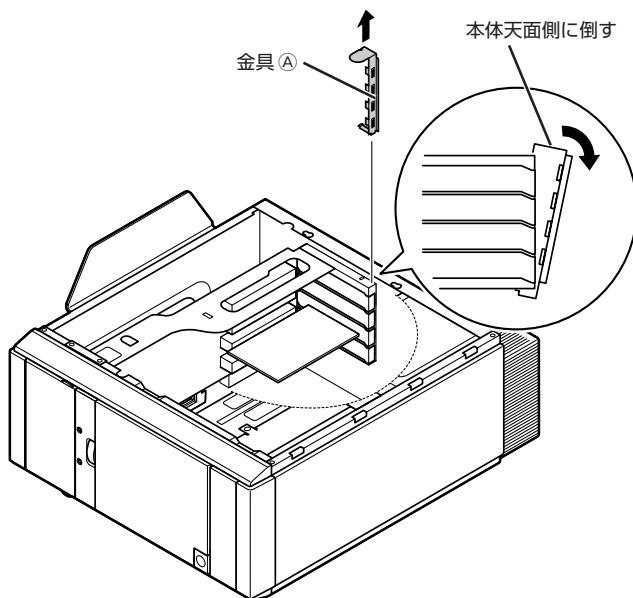
- 
 ・以降の手順では、本体のカバーを開けて作業します。
- ・電源ケーブルやディスプレイのケーブルなど、本体に接続されているケーブルは本体からすべて取り外してください。
- ・机やテーブルを傷つけないように、下に厚手の紙や布などを敷いておくことをおすすめします。
- ・標準で取り付けられているPCIボードは、購入時に取り付けられていたスロットで使用してください。

PCIボードを取り付けるときには、必ずPCIボードに付属のマニュアルもご覧ください。

1 正しい手順で本体のサイドカバーを外す

サイドカバーの外し方については、198ページの「本体の開け方と閉め方」をご覧ください。

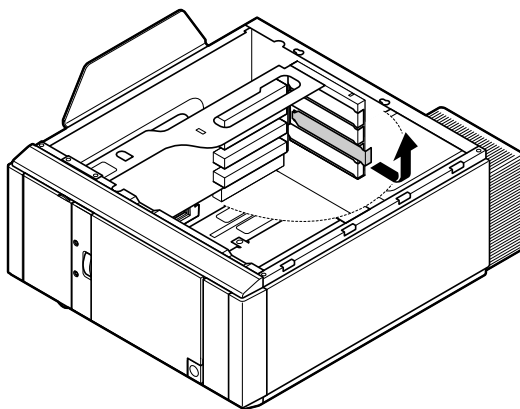
2 下の図のように金具①を本体天面側に倒して、上側のロックを外し、続けて下側のロックを外す





- ・金具 ④ を取り外すときは、指をぶついたり、切ったりしないように注意してください。
- ・標準で取り付けられている PCI ボードを取り外して、別の PCI ボードを取り付けた場合はサポートの対象外になります。

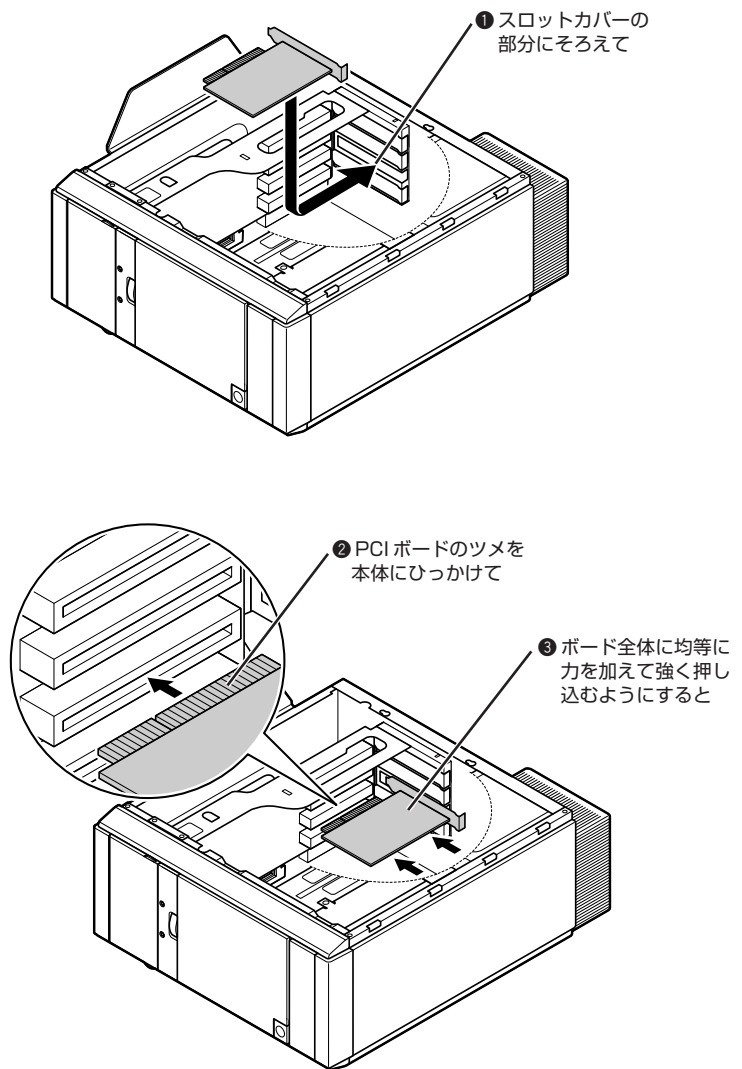
3 空いている PCI スロットの スロットカバー を取り外す



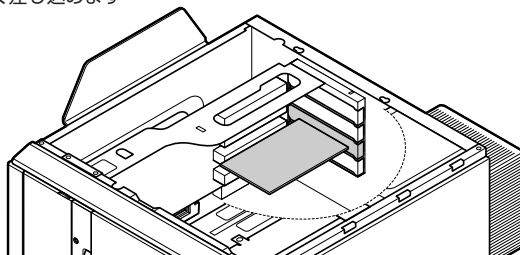
- ・スロットカバーは、ここで取り付けられたボードを取り外さないかぎり、不要となりますが、なくさないように大切に保管してください。
- ・PCI ボードを持つときは、ボード上の部品やツメ（端子）部分に触れないように注意してください。

4 PCI ボードを、両手で支えながらスロットに慎重に差し込む

PCIボードをしっかり差し込むには、強い力が必要です。ボードのツメの先端がPCIスロットにきちんと合っていれば壊れることはありませんので、強く押し込むようにしてください。また、そのときに指をぶつけたり、切ったりしないように注意してください。

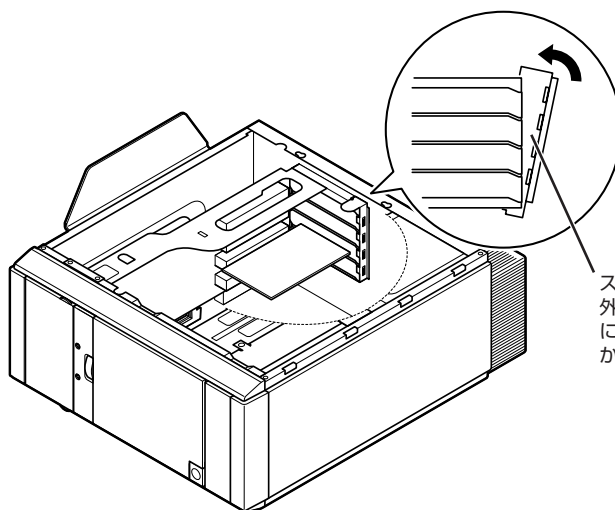


④ うまく差し込めます



❗ しっかり差し込んでおかないと、故障の原因になります。

5 手順2で外した金具④を使って、PCIボードを固定する



スロットカバーが外れないように穴にはめ込んでしっかり固定する

6 正しい手順で本体のサイドカバーを取り付ける

サイドカバーの取り付け方については、198ページの「本体の開け方と閉め方」をご覧ください。

PCIボードによっては、ボードの取り付け後、パソコン側で設定作業が必要なものもあります。詳しくは、PCIボードに付属のマニュアルをご覧ください。また、PCIボードの使い方についても、PCIボードに付属のマニュアルをご覧ください。

PCI ボードの取り外し方

PCI ボードの取り外しは、PCI ボードの取り付けと逆の手順で行ってください。



TV ボードも、PCI ボードと同じ方法で取り付けられています。これらのボードの取り付け、取り外しは、PCI ボードと同じように行うことができます。

メモリ

メモリを増やすことで、より多くのソフトを同時に起動したり、大きなデータをより高速に扱うことができるようになります。このパソコンでメモリを増やすときには、別売の増設RAM（ラム）サブボードをメモリスロットに取り付けます。

メモリを増やすには

どのくらいメモリを増やすかを定める

このパソコンでは、最大2,048Mバイトまで増やせます。

必要なものを準備する

必要な増設RAMサブボード等を準備します。

増設RAMサブボードを取り付ける

本体のボトムカバーを取り外し、用意した増設RAMサブボードを専用のスロットに取り付けます。取り付けたらボトムカバーを元に戻します。

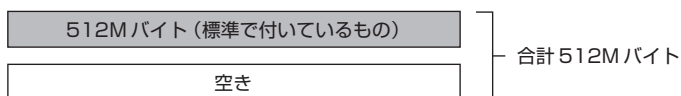
メモリが増えたかどうか確認する

本体の電源を入れて、増やしたメモリがこのパソコンで使えるようになっているかどうか確認します。

メモリの増やし方の例

このパソコンには、増設RAMサブボード（DIMM：ディム）を差し込むスロット（コネクタ）が、2つ用意されています。標準では、この内の1つのスロットに256Mバイトまたは512MバイトのRAMサブボードが付いています。

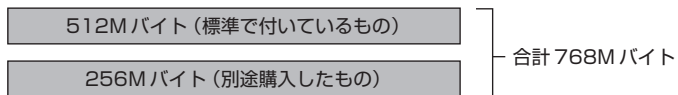
ここでは、標準で512MバイトのRAMサブボードが付いている場合を例にメモリの増やし方を説明します。



空いている残りの1スロットに、増設RAMサブボードを追加することで、メモリを増やします。標準で付いているRAMサブボードを取り外して、より大きな容量の増設RAMサブボードに取り替えることも可能です。メモリは、最大で2,048Mバイト（1,024Mバイトの増設RAMサブボード×2枚）まで増やすことができます。

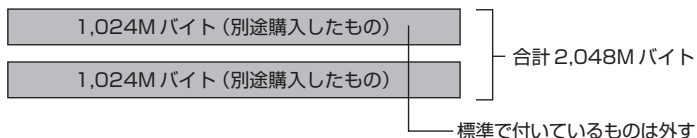
● 例1：768Mバイトにする場合

256Mバイトの増設RAMサブボードを1枚追加します。



● 例2：2,048Mバイト（最大）にする場合

標準で付いているRAMサブボードを取り外し、1,024Mバイトの増設RAMサブボードを2枚取り付けます。



実際に利用できるメモリ容量は、取り付けたメモリの総容量より少ない値になります。

このパソコンで使える増設RAMサブボード

パソコンのメモリを増やすときには、「増設RAMサブボード」というボードを使います。

このパソコンでは、「DDR SDRAM/DIMM、PC3200対応」と呼ばれるタイプの次のような増設RAMサブボードを使うことをおすすめします。

| 型名 | メモリ容量 |
|-------------|-----------|
| PK-UG-ME009 | 256Mバイト |
| PK-UG-ME010 | 512Mバイト |
| PK-UG-ME011 | 1,024Mバイト |

増設RAMサブボードを取り扱うときの注意

- ・ 増設RAMサブボードは静電気に大変弱い部品です。身体に静電気を帯びた状態で増設RAMサブボードを扱うと破損する原因となります。増設RAMサブボードに触れる前に、アルミサッシやドアのノブなど身近な金属に手を触れて、静電気を取り除いてください。
- ・ 増設RAMサブボードのコネクタ部分には手を触れないでください。接触不良など、故障の原因となります。
- ・ ボード上の部品やハンダ付け面には触れないよう注意してください。

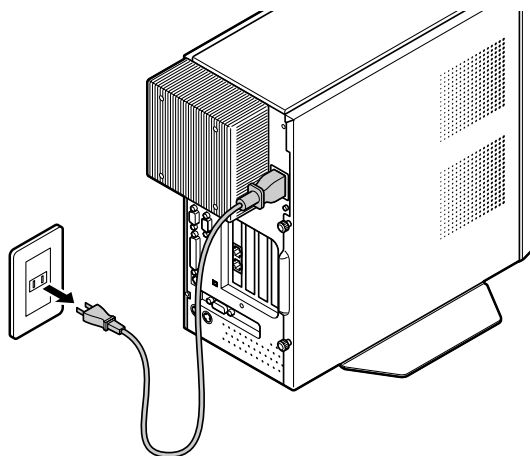
増設RAMサブボードの取り外しと取り付け

メモリスロット両方にメモリが取り付けられているときは、片方または両方のメモリを取り外してから、別途用意したメモリを取り付けます。

RAM サブボードを取り外す

以降の手順では本体のカバーを開けて作業します。

- 1 本体と、プリンタなど周辺機器の電源を切る
- 2 本体の電源ケーブルをコンセントから抜く



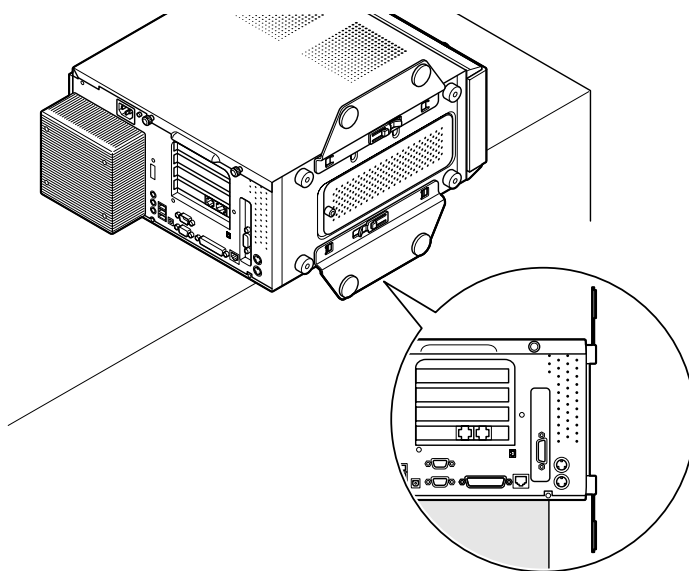
- 3 本体に接続されているケーブルをすべて取り外す



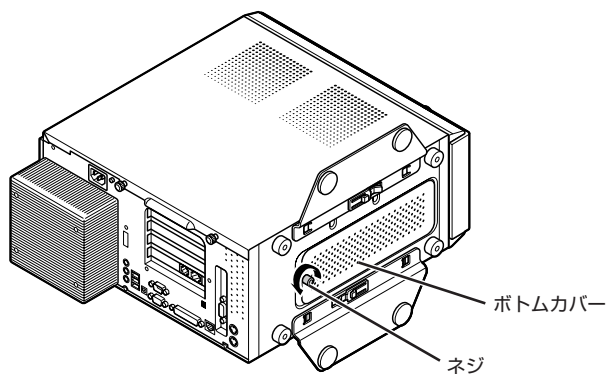
ここで取り外したケーブルは、ボードの増設が終わり、カバーを取り付けたあとで、もとどおりに接続することになります。外す前に、どのコネクタにどのケーブルが接続されているのかを確認しておきましょう。

4 本体の左側面（正面から見て左側）を上に向けて静かに横に倒し、底面のスタビライザがはみ出るように机の端などに置く

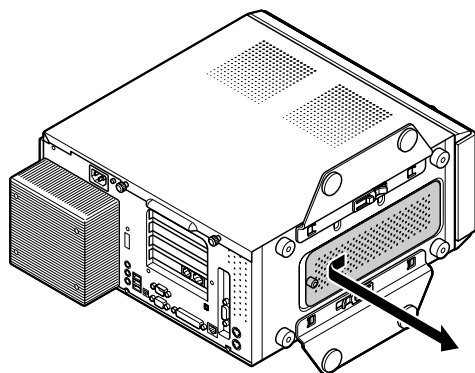
本体を横に倒すときは、本体を安定させるためや机やテーブルなどを傷つけたりしないように、下に厚手の紙や布などを敷いておくことをおすすめします。



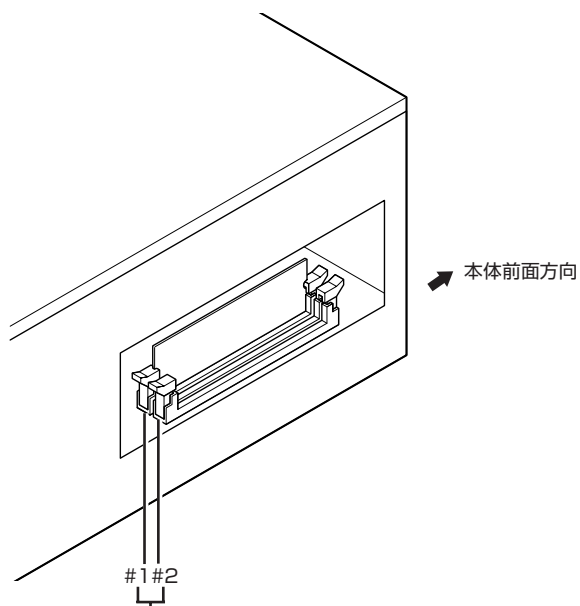
5 ボトムカバーのネジを反時計回りにまわしてゆるめる



6 ボトムカバーを本体背面方向に少しずらしてから、手前に取り外す

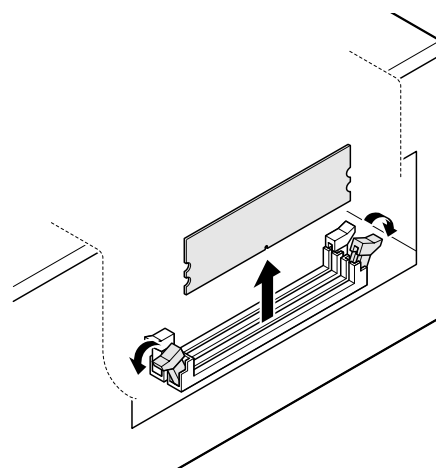


ここで、増設 RAM サブボード用のコネクタの位置を確認しておいてください。



ここに増設 RAM サブボード用コネクタがあります。
本体内側に近い方から、#1、#2と呼びます。

- 7** 取り外したいボードの両側のフックを外側に開き、ゆっくりと、ボードを垂直に引き抜く



- ・フックを開きすぎて破損してしまわないように気をつけてください。
- ・メモリは、大変壊れやすい部品です。取り外した増設RAMサブボードおよび標準で付いているRAMサブボードは、大切に保管してください。

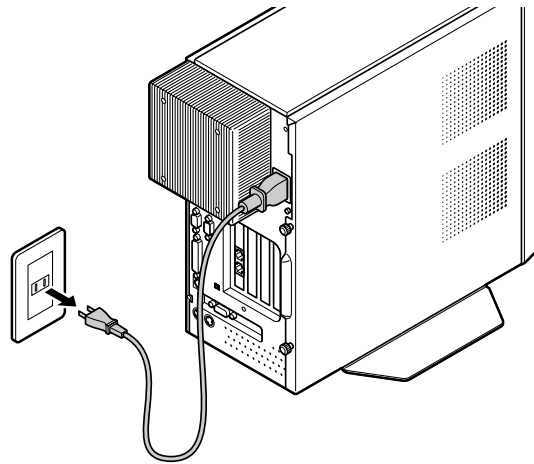
続けて増設RAMサブボードを取り付ける場合は、「増設RAMサブボードを取り付ける」の手順7に進んでください。

- 8** 手順5～6と逆の手順でボトムカバーを取り付ける
- 9** パソコン本体を立て、接続されていたケーブルを取り付ける

増設 RAM ボードを取り付ける

以降の手順では、本体のカバーを開けて作業します。

- 1 本体と、プリンタなど周辺機器の電源を切る
- 2 本体の電源ケーブルをコンセントから抜く



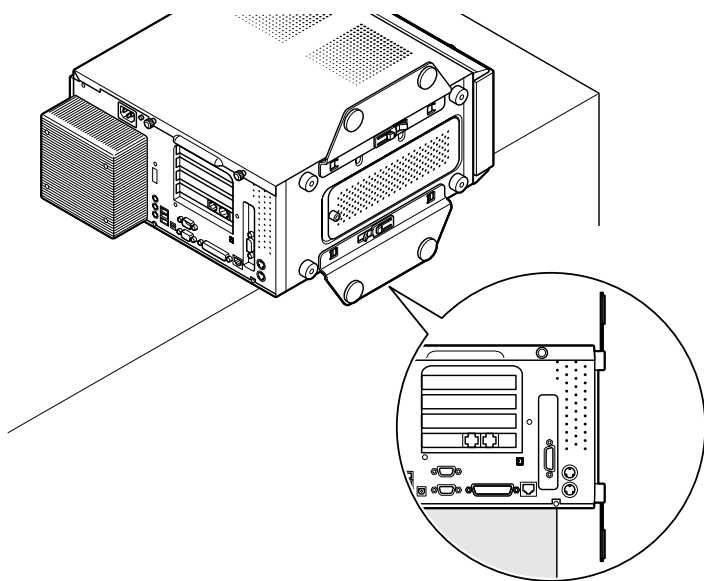
- 3 本体に接続されているケーブルをすべて取り外す



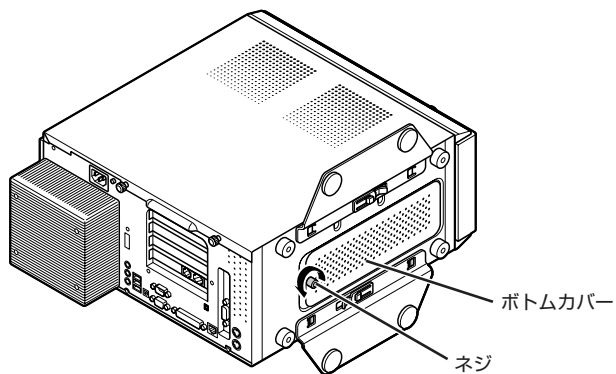
ここで取り外したケーブルは、ボードの増設が終わり、カバーを取り付けたあとで、もとどおりに接続することになります。外す前に、どのコネクタにどのケーブルが接続されているのかを確認しておきましょう。

4 本体の左側面（正面から見て左側）を上に向けて静かに横に倒し、底面のスタビライザがはみ出るように机の端などに置く

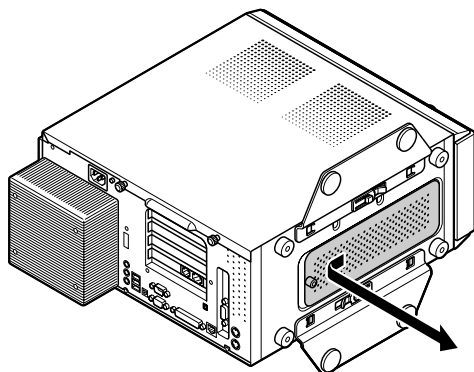
本体を横に倒すときは、本体を安定させるためや机やテーブルなどを傷つけたりしないように、下に厚手の紙や布などを敷いておくことをおすすめします。



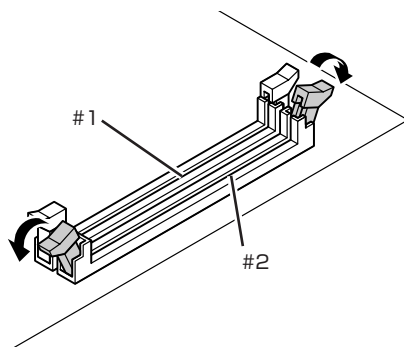
5 ボトムカバーのネジを反時計回りにまわしてゆるめる



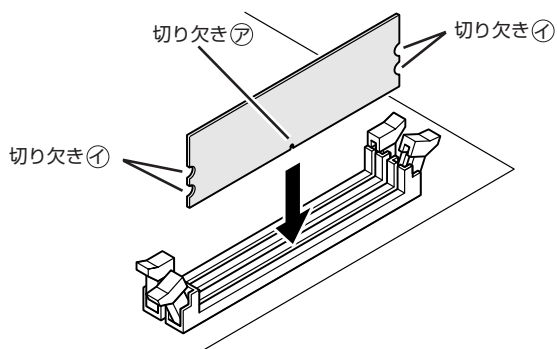
6 ボトムカバーを本体背面方向に少しずらしてから、手前に取り外す



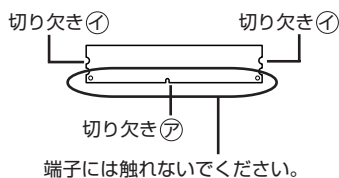
7 ボードを差し込むコネクタの両側のフックを外側に開く



8 切り欠き ㊦ の方向とコネクタの溝の位置が合うように、空いているコネクタにボードを垂直に差し込む



増設 RAM サブボードは、両手で持ってください。



コネクタの溝とボードの切り欠き ㊦ の位置を確認してから差し込んでください。

9 そのまま垂直方向に力を加え、コネクタ両側のフックが切り欠き ㊧ に引っかかるまで、強く押し込む

増設 RAM サブボードを奥までしっかり差し込むには、強い力が必要です。手順 8 で差し込んだときに切り欠き ㊦ をコネクタの溝に正しく合わせてあれば、壊れることはありませんので、強く押し込むようにしてください。また、その際に、指をぶついたり、切ったりしないように注意してください。



しっかり差し込んでおかないと、故障の原因になります。

10 手順 5 ～ 6 と逆の手順でボトムカバーを取り付ける

11 パソコン本体を立て、接続されていたケーブルを取り付ける

増やしたメモリを確認する

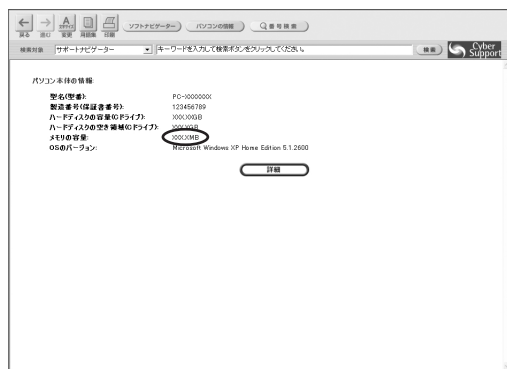
パソコンの電源を入れてみて、増やしたメモリが本当に使えるようになったかどうかを確認します。

1 デスクトップの「困ったときのサポートナビゲーター」アイコンをダブルクリックし、「サポートナビゲーター」を起動する
「サポートナビゲーター」の画面が表示されます。

2 **パソコンの情報** をクリック

3 **メモリ容量を確認する**

増やした後の全メモリ容量（標準で入っている容量＋増設した容量）が表示されているのを確認してください。



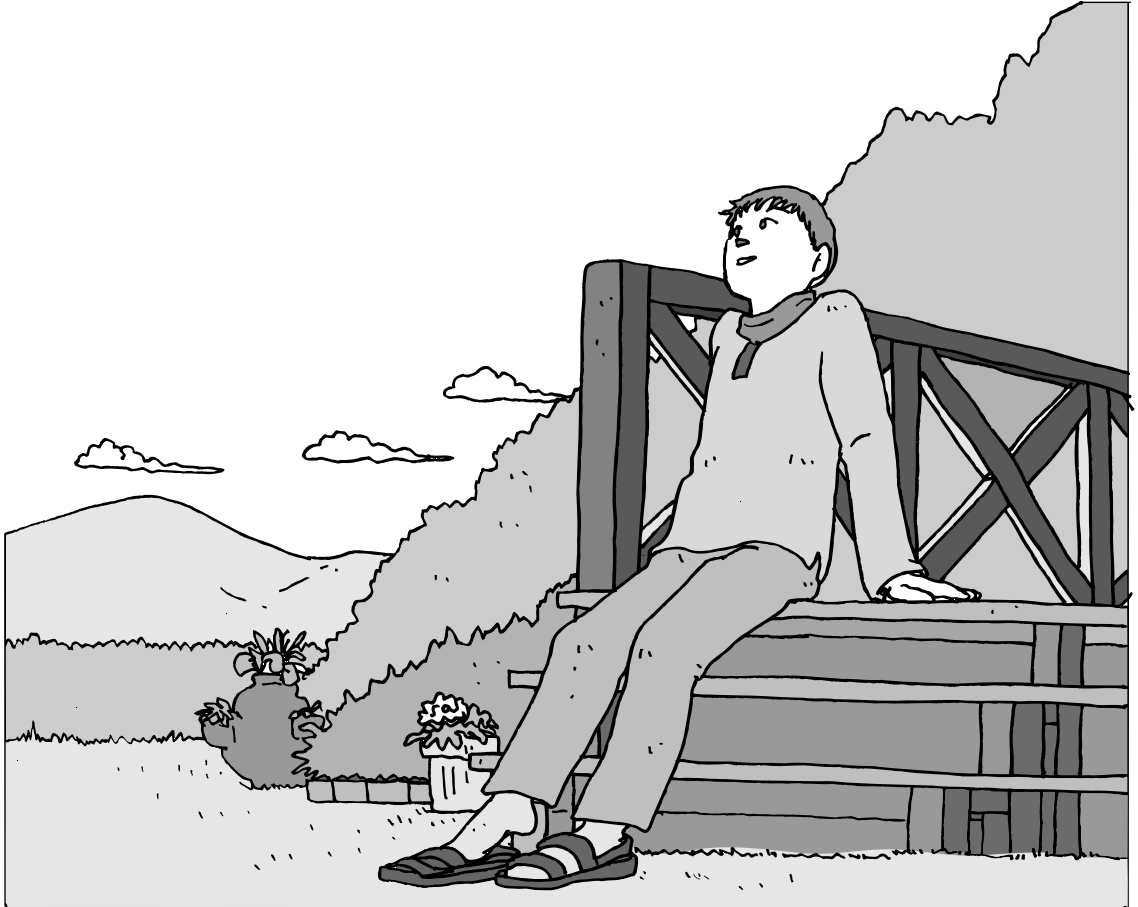
- ・ここでは、増やした後の全メモリ容量より数Mバイト少なく表示される場合がありますが故障ではありません。
- ・メモリを増設した場合、初期化のため、電源を入れてからディスプレイの画面が表示されるまで時間がかかることがあります。

メモリが増えていなかったら

表示されたメモリの大きさが増えていなかった場合には、次のことを確認してください。

- ・メモリが正しく取り付けられているか？
- ・このパソコンで使える増設RAM サブボードを取り付けているか？

付 録



| | |
|-------------------------|-----|
| パソコンのお手入れ | 222 |
| アフターケアについて | 224 |
| パソコンの譲渡、廃棄、改造について | 225 |
| ソフトのサポート窓口一覧 | 228 |
| 仕様一覧 | 234 |
| 索引 | 243 |
| トラブルチェックシート | 245 |

パソコンのお手入れ

パソコンが汚れたときなど、日常のお手入れのしかたを説明します。

! 水やぬるま湯は、絶対にパソコン本体やキーボードに直接かけないでください。故障の原因になります。

準備するもの

軽い汚れのとき



乾いたきれいな布

汚れがひどいとき



水かぬるま湯を含ませて、よくしぼった布

! シンナーやベンジンなど、揮発性の有機溶剤は使わないでください。これらの有機溶剤を含む化学ぞうきんも使わないでください。キーボードなどを傷め、故障の原因になります。

こんなものがあると便利

- ・ OA 用クリーニングキット
OA 用クリーニングキットについては、NEC121 コンタクトセンターにお問い合わせください。
- ・ 中性洗剤
- ・ 掃除機など

パソコンの電源を切って、電源ケーブルを抜いてから

お手入れの前には、必ずパソコン本体や周辺機器の電源を切り、電源ケーブルをコンセントから抜いてください。電源を切らずにお手入れを始めると、感電することがあります。

パソコン各部の清掃のしかた

ディスプレイ

やわらかい布でふいてください。化学ぞうきんやぬらした布は使わないでください。

キーボード

やわらかい布でふいてください。汚れがひどいときは、水かぬるま湯を布に含ませ、よくしぼってから、ふき取ってください。キーのすきまからゴミなどが入ったときは、掃除機で吸い出します。ゴミが取れないときは、NEC121コンタクトセンターにお問い合わせください。

マウス

やわらかい布でふいてください。汚れがひどいときは、水かぬるま湯を布に含ませ、よくしぼってから、ふき取ってください。

パソコン本体

やわらかい布でふいてください。汚れがひどいときは、水かぬるま湯を布に含ませ、よくしぼってから、ふき取ってください。

パソコンの内部

長期間使うと、ほこりがたまるので、定期的に清掃してください。パソコン内部の清掃については、NEC121コンタクトセンターにお問い合わせください。

電源ケーブル

電源プラグを長期間コンセントに差したままにすると、プラグにほこりがたまることがあります。定期的にやわらかい布でふいて、清掃してください。

リモコン(添付モデルのみ)

やわらかい布でふいてください。汚れがひどいときは、水かぬるま湯を布に含ませ、よくしぼってから、ふき取ってください。キーのすきまからゴミなどが入ったときは、掃除機で吸い出します。ゴミが取れないときは、NEC121コンタクトセンターにお問い合わせください。

アフターケアについて

このパソコンに対する保守サービスや、消耗品・消耗部品の内容について説明します。

保守サービスについて

保守サービスについては、NEC121 コンタクトセンターにお問い合わせください。詳しくは、添付の『121ware ガイドブック』をご覧ください。



このパソコンに起動用パスワードが設定されている場合、NEC121 コンタクトセンターなどにこのパソコンの修理を依頼される際に、パスワードを解除しておいてください。

消耗品と消耗部品について

このパソコンには、消耗品と消耗部品が含まれています。安定してご使用いただくためには、定期的な保守による部品交換が必要になります。特に長時間連続して使用する場合には、安全等の観点から早期の部品交換が必要です。

| 種類 | 内容 | 該当品または部品(代表例) |
|------|--|---|
| 消耗品 | 使用頻度や使用量により消耗の進行が異なります。お客様ご自身で購入し、交換していただくものです。保証期間内であっても有償となります。 | フロッピーディスク、CD-ROMディスク、DVD-ROMディスク、SDメモリーカード、メモリースティック、バッテリー、乾電池等 |
| 消耗部品 | 使用頻度や経過時間、使用環境によって摩耗、劣化の進行に大きな差が生じ、修理による再生ができなくなる部品です。本体の保証期間内であっても部品代は有償となる場合があります。詳しくはNEC121コンタクトセンターの故障診断・修理受付窓口にご相談ください。 | ディスプレイ、ハードディスクドライブ、CD/DVDドライブ、フロッピーディスクドライブ、キーボード、マウス、ファン |

- ・記載部品は代表例です。機種により構成部品が異なります。詳しくは「仕様一覧」をご覧ください。
- ・消耗部品の交換時期の目安は、1日8時間のご使用で約5年です（ご使用になる頻度により差が生じます。また、上記の目安時期前に交換が必要となる場合があります）。
- ・本製品の補修用性能部品の最低保有期間は、PC本体、オプション製品については製造打切後6年です。

パソコンの譲渡、廃棄、改造について

パソコンを他人に譲るとき、捨てるときの注意事項を説明します。また、パソコンの改造は行わないでください。

このパソコンを譲渡するには



パソコン内のハードディスクには個人的に作成した情報が多く含まれています。第三者に情報が漏れないように、譲渡の際にはこれらの情報を削除することをおすすめします。このパソコンのハードディスクのデータを消去する方法については、193ページ「再セットアップ用CD/DVD-ROMを使って再セットアップする」をご覧ください。

譲渡するお客様へ

このパソコンを第三者に譲渡（売却）する場合は、以下の条件を満たす必要があります。

1. 本体に添付されているすべてのものを譲渡し、複製物を一切保持しないこと。
2. 各ソフトウェアに添付されている「ソフトウェアのご使用条件」の譲渡、移転に関する条件を満たすこと。
3. 譲渡、移転が認められていないソフトウェアについては、削除した後譲渡すること（本体に添付されている「ソフトウェア使用条件適用一覧」をご覧ください）。

※ 第三者に譲渡（売却）する製品をお客様登録している場合は、121ware.comのマイアカウント (<http://121ware.com/my/>) の保有商品情報で削除いただくか、または121ware（ワントゥワンウェア）登録センター（TEL:0120-469-121）までご連絡のうえ、必ず登録削除の手続きをお願いします。

譲渡を受けたお客様へ

NECのパーソナル商品総合情報サイト「121ware.com」での登録をお願いします。<http://121ware.com/my/> にアクセスし、「新規登録」でログインIDを取得した後に、保有商品情報の「新規・追加登録」で登録することができます。インターネットに接続できない方は、お客様登録に必要な以下の事項を記入し、郵送してください。

1. 本体型番、型名のいずれかと保証書番号
（本体背面／側面または保証書に記載の型番／型名のいずれかと製造番号）
2. 氏名、住所、電話番号、eメールアドレス、中古購入された場合はその購入先、購入日

宛先

〒183-8501 東京都府中市日新町1-10（NEC 府中事業場）
121ware 登録センター係

このパソコンを廃棄するには

本製品は「資源有効利用促進法」に基づく回収再資源化対応製品です。PCリサイクルマークが銘板（パソコン本体の左側面または背面にある型番、製造番号が記載されたラベル）に表示されている、またはPCリサイクルマークのシールが貼り付けられている弊社製品は、弊社が責任を持って回収、再資源化いたします。



当該製品をご家庭から排出する際、弊社規約に基づく回収・再資源化にご協力いただける場合は、別途回収再資源化料金をご負担いただく必要はありません。

廃棄時の詳細については、NECのパーソナル商品総合情報サイト「121ware.com」(URL：<http://121ware.com/support/recyclese/>)をご覧ください。

なお、下記の窓口でも廃棄についてお問い合わせいただけます。

NEC 121 コンタクトセンター

廃棄のお問い合わせ 受付時間：9:00～17:00（祝日は除く）

 0120-977-121

電話番号はよくお確かめのうえ、お間違えのないようにおかけください。携帯電話、PHSなどフリーコールをご利用いただけないお客様は下記電話番号へおかけください。

03-3768-2237（東京）（通話料金はおお客様負担となります）

当該製品が事業者から排出される場合（産業廃棄物として廃棄される場合）、当社は資源有効利用促進法に基づき、当社の回収・リサイクルシステムにしたがって積極的に資源の有効利用につとめています。廃棄時の詳細については、下記のホームページで紹介している窓口にお問い合わせください。

URL：http://www.nec.co.jp/eco/ja/products/3r/shigen_menu.html

※本文に記載された電話番号や受付時間などは、将来予告なしに変更することがあります。

ハードディスク、メモリカード上のデータ消去に関するご注意

パソコンのハードディスクやメモリカードには、お客様が作成、使用した重要なデータが記録されています。このパソコンを譲渡または廃棄するときに、これらの重要なデータ内容を消去することが必要となります。「データやファイルの消去」、「ハードディスクの初期化（フォーマット）」、「メモリカードの初期化（フォーマット）」、「パソコンの再セットアップ」などの操作を行うと、記録されたデータの管理情報が変更されるために Windows でデータを探すことはできなくなりますが、ハードディスクやメモリカードに磁気的に記録された内容が完全に消えるわけではありません。



「パソコンの再セットアップ」でデータが消去されるのは、このパソコンに内蔵されたハードディスクのみです。

このため、データ回復用の特殊なソフトウェアを利用すると、ハードディスクやメモリカードから消去されたはずのデータを読み取ることが可能な場合があり、悪意のある人によって予期しない用途に利用されるおそれがあります。

お客様が廃棄・譲渡等を行う際に、ハードディスクおよびメモリカード上の重要なデータの流出トラブルを回避するために、記録された全データをお客様の責任において完全に消去することが非常に重要です。データを消去するためには、専用ソフトウェアまたはサービス（ともに有償）を利用するか、ハードディスク上のデータを金槌や強磁気により物理的・磁気的に破壊（メモリカードの場合は、金槌による物理的破壊のみ）して、読めなくすることを推奨します。有償のデータ消去サービスは、NEC フィールディング株式会社にご依頼ください。

NEC フィールディングホームページ URL :

<http://www.fielding.co.jp>

また、ハードディスクやメモリカード上のソフトウェア（OS、アプリケーションソフトなど）を削除することなく譲渡すると、ソフトウェアライセンス使用許諾契約に抵触する場合があります。じゅうぶんな確認を行ってください。

パソコンの改造は行わない

添付されているマニュアルに記載されている以外の方法で、このパソコンを改造・修理しないでください。記載されている以外の方法で改造・修理された製品は、当社の保証や保守サービスの対象外となる場合があります。

ソフトのサポート窓口一覧

ソフトの製造元各社のサポート窓口一覧です。

下記のソフトについて質問・相談がある場合は、各々の窓口までお問い合わせください。

添付されているソフトは、モデルにより異なります。

■ 年末、年始および各社の休業日は、サポートを休ませていただく場合があります。

■ お問い合わせの際は、電話番号をよくお確かめのうえ、おかけください。

NECのパソコンやソフトウェア、周辺機器については、「サポートナビゲーター」で「トラブル解決」の「NECのサービス」をご覧ください。

| ソフト名 | サポート窓口 |
|--|---|
| Office Personal 2003(Office 2003モデル) ・ Word 2003(Office 2003モデル) ・ Excel 2003(Office 2003モデル) ・ Outlook 2003(Office 2003モデル) ・ Home Style+(Office 2003モデル) | <ul style="list-style-type: none"> 無償サポート - Office 2003 Editions ・ セットアップ、インストールについて 月～金曜日 午前9時30分～午前12時、午後1時～午後7時 土曜日・日曜日 午前10時～午後5時 指定休業日、年末年始、祝祭日除く 東京：03-5354-4500(有料) 大阪：06-6347-4400(有料) ・ 基本操作について 月～金曜日 午前9時30分～午前12時、午後1時～午後7時 土曜日・日曜日 午前10時～午後5時 指定休業日、年末年始、祝祭日除く 東京：03-5354-4500(有料) 大阪：06-6347-4400(有料) 4件のご質問(4インシデント)まで無償 ・ 障害をお持ちのお客様専用 URL：http://www.microsoft.com/japan/enable/support.asp?SD=GN&LN=JA&gssnb=1 |
| BIGLOBEでインターネット インターネット無料体験 インターネットを楽しもう | <ul style="list-style-type: none"> ・ BIGLOBEカスタマーサポートインフォメーションデスク サービス内容や事務手続きに関するお問い合わせ Tel：0120-86-0962(フリーダイヤル)、03-3947-0962(携帯・PHS・CATV電話の場合) 毎日 午前9時～午後10時 ・ BIGLOBEカスタマーサポートサポートデスク 操作方法や環境設定に関するお問い合わせ Tel：0120-68-0962(フリーダイヤル)、03-3941-0962(携帯・PHS・CATV電話の場合) 24時間365日受付 午前0時～午前9時の時間帯は、緊急を要する技術対応のみとなります。 ・ BIGLOBEカスタマーサポートホームページ インターネットの接続設定、最新のアクセスポイント、事務手続きの方法などBIGLOBEを利用する上で必要な情報をご案内しています。 URL：http://support.biglobe.ne.jp/ URL:http://support.biglobe.ne.jp/ask.html【お問い合わせフォーム】をご利用ください |
| @niftyでインターネット | <ul style="list-style-type: none"> ・ @niftyブロードバンド導入ご相談窓口 入会案内について 毎日 午前9時～午後9時 Tel：0120-816-042 携帯電話・PHSの場合 Tel：03-5753-2374(有料) URL：http://www.nifty.com/support/ ・ @niftyサービスセンター @niftyサービス全般について／技術的な内容について ニフティマネジャーでの接続や操作方法について NIFTY SERVE(パソコン通信サービス)の利用について 毎日 午前9時～午後9時 Tel：0120-818-275 携帯電話・PHSの場合 Tel：03-5753-2373(有料) URL：http://www.nifty.com/support/ ・ @niftyインフォメーションセンター パスワードの再発行／各種手続き／個人会員の解約(退会)について 毎日 午前9時～午後9時 Tel：0120-842-210 携帯電話・PHSの場合 Tel：03-5471-5806 URL：http://www.nifty.com/support/ |

| ソフト名 | サポート窓口 |
|------------------------------|--|
| AOL7.0 for Windows(AOL入会ツール) | <p>AOLメンバーサポートセンター</p> <ul style="list-style-type: none"> ・ 会員向け プラン変更、支払い、技術に関する内容 毎日 午前9時～午後9時(年中無休) Tel: 0120-275-265 携帯電話・PHSの場合 Tel: 03-5331-7400 Fax: 0120-379-930(自動案内) E-mail: aoljapanms@aol.com ・ AOLかんたん入会ダイヤル 入会に関するお問い合わせ 毎日 午前9時～午後9時(年中無休) Tel: 0120-275-265 携帯電話、PHSの場合 Tel: 03-5331-7400 |
| DIONサインアッププログラム | <p>KDDIカスタマーサービスセンター</p> <p>毎日 午前9時～午後9時(土・日・祝祭日も受付中)</p> <p>Tel: 0077-7192(無料)</p> <p>URL: http://www.dion.ne.jp/</p> <p>メールでのお問合せはホームページから</p> <p>URL: http://cs119.kddi.com/dion/</p> |
| NTT東日本 | <ul style="list-style-type: none"> ・ フレッツ・ADSLサービスに関するお問い合わせ 毎日 午前9時～午後5時(12/29～1/3休業) Tel: 116 URL: http://flets.com/adsl/ ・ Bフレッツサービスに関するお問い合わせ 毎日 午前9時～午後5時(12/29～1/3休業) Tel: 0120-518411 URL: http://flets.com/opt/ ・ 故障に関するお問い合わせ 受付 24時間365日 故障修理対応 午前9時～午後5時(土・日・祝祭日12/29～1/3休業) Tel: 0120-242751 Bフレッツ URL: http://flets.com/opt/ フレッツADSL URL: http://flets.com/adsl/ ・ フレッツご利用時のパソコンの接続設定などに関するお問い合わせ 24時間365日 Tel: 0120-275466 |
| OCNスタートバック | <p>OCNスタートバックヘルプデスク</p> <ul style="list-style-type: none"> ・ OCNスタートバック及びOCN申込に関するお問い合わせ 午前9時～午後9時(月～金曜日) 午前9時～午後5時(土・日・祝祭日) Tel: 0120-047747 URL: http://www.ocn.ne.jp/ E-mail: info@ocn.ad.jp ・ 故障受付 受付 24時間 Tel: 0120-047540 URL: http://www.ocn.ne.jp/ E-mail: trouble@ocn.ad.jp |
| ODNオンラインサインアップソフトウェア | <p>ODNサポートセンター</p> <p>〒805-8790</p> <p>福岡県北九州市八幡東区東田1-5-3</p> <p>北九州テレコムセンター2号館2階</p> <ul style="list-style-type: none"> ・ ADSL、光 年中無休 24時間自動音声サービス Tel: 0088-222-325 URL: http://www.odn.ne.jp/support/ E-mail: info-adsl@odn.ad.jp 9:00～21:00はオペレーターによるご案内も選択できます。 ・ ダイヤルアップ 年中無休、24時間自動音声サービス Tel: 0088-85 URL: http://www.odn.ne.jp/support/ E-mail: odn-support@odn.ad.jp 9:00～18:00はオペレーターによるご案内も選択できます。 |

| ソフト名 | サポート窓口 |
|---------------------------------------|--|
| So-net簡単スターター | So-netインフォメーションデスク ご入会方法、サービス内容等の総合窓口 〒220-8790 神奈川県横浜市西区2-2-1 横浜ランドマークタワー20F 毎日 午前9時～午後9時(年中無休) Tel : 0570-00-1414 Fax : 03-3446-7557 URL : http://www.so-net.ne.jp/support/ E-mail : info@so-net.ne.jp |
| かるがるネット | かるがるネットサポートセンター 〒104-0032 東京都中央区八丁堀3丁目1-1 京橋第3長岡ビル2F 午前9時30分～午後6時(月～金曜日 土・日・祝祭日休業) Tel : 03-3537-1325 Fax : 03-3537-1326 URL : http://www.karugaru.net E-mail : osada@icommjapan.co.jp |
| Powered Internet [POINT] サインアップツール | POINTコールセンター サービス、キャンペーンについて 〒170-6033 東京都豊島区東池袋3丁目1-1 サンシャイン60 33F 午前10時～午後9時(月～金曜日) 午前10時～午後6時(土・日・祝祭日) Tel : 0081-1588または0120-719-033 携帯電話・PHSの場合 Tel : 03-4316-4050(有料) URL : http://www.point.ne.jp/ URL : http://www.poweredcom.net/dataqa/ (資料請求) |
| Yahoo! BB オンラインサインアップソフト | Yahoo! BB カスタマーサポートセンター 24時間(年中無休) ※ ただし、23時から翌朝9時までの時間はモデムの故障、ネットワーク障害についてのお問い合わせのみ 受け付けております Tel : 0120-919-820 携帯電話・PHS : 03-6688-5001(東京) URL : http://bb.yahoo.co.jp E-mail : help@ybb-support.jp |
| 筆王 | NEC CD-ROMソフトサポートセンター 月～金曜日 午前10時～午後6時(ただし祝祭日を除く) Tel:03-5821-8832(有料) |
| Fresh Voice | Fresh Voiceサポートデスク 〒101-0025 東京都千代田区神田佐久間町3丁目23番地スタウトビル3F Fresh Voiceでのサポート 月～金曜日 午前10時～午後6時 電話・メールでのサポート 月～金曜日 午前10時～午後6時(ただし祝祭日、年末年始を除く) ボイス電話番号 : 7405001 Tel : 03-5822-2877 E-mail : fv@anets.co.jp URL : http://community.freshvoice.net/faq/mailform.html |

| ソフト名 | サポート窓口 |
|----------------------------|---|
| BeatJam | <p>ジャストシステムサポートセンター 〒771-0189 徳島県徳島市ブレインズパーク</p> <ul style="list-style-type: none"> ・ セットアップ・起動に関する無償サポート 月～金曜日 午前10時～午後7時(特別休業日を除く) 土・日・祝祭日 午前10時～午後5時(特別休業日を除く) 東京：03-5412-3980 大阪：06-6886-7160 URL:http://support.justsystem.co.jp/ サポート終了までの間、何回でもご利用になれます。 ・ 操作・機能に関する無償サポート 月～金曜日 午前10時～午後7時(特別休業日を除く) 土・日・祝祭日 午前10時～午後5時(特別休業日を除く) 東京：03-5412-3980 大阪：06-6886-7160 URL:http://support.justsystem.co.jp/ インシデント(回数制)によりお問い合わせいただけます。 以下3つのアプリケーションに対して「1」つです。 <ul style="list-style-type: none"> ・ BeatJam ・ BeatJam Music Server ・ BeatJam Network Player (ただし、株式会社ジャストシステムの他ソフトとの同時搭載によって、インシデント数は変わります。) ・ 有償サポートのお申し込み/サポートサービスのご案内 月～金曜日 午前10時～午後7時(特別休業日を除く) 土・日・祝祭日 午前10時～午後5時(特別休業日を除く) 東京：03-5412-3980 大阪：06-6886-7160 URL:http://support.justsystem.co.jp/ |
| ホームページミックス MemoryCruise | <p>ジャストシステムサポートセンター 〒771-0189 徳島県徳島市ブレインズパーク</p> <ul style="list-style-type: none"> ・ セットアップ・起動に関する無償サポート 月～金曜日 午前10時～午後7時(特別休業日を除く) 土・日・祝祭日 午前10時～午後5時(特別休業日を除く) 東京：03-5412-3980 大阪：06-6886-7160 URL:http://support.justsystem.co.jp/ サポート終了までの間、何回でもご利用になれます。 ・ 操作・機能に関する無償サポート 月～金曜日 午前10時～午後7時(特別休業日を除く) 土・日・祝祭日 午前10時～午後5時(特別休業日を除く) 東京：03-5412-3980 大阪：06-6886-7160 URL:http://support.justsystem.co.jp/ インシデント(回数制)によりお問い合わせいただけます。 本製品でご提供しているインシデント数は1です。(ただし、株式会社ジャストシステムの他ソフトとの同時搭載によって、インシデント数は変わります。) ・ 有償サポートのお申し込み/サポートサービスのご案内 月～金曜日 午前10時～午後7時(特別休業日を除く) 土・日・祝祭日 午前10時～午後5時(特別休業日を除く) 東京：03-5412-3980 大阪：06-6886-7160 URL:http://support.justsystem.co.jp/ |
| BIGLOBEネットプリントサービス | <p>NEC BIGLOBEカスタマーサポート URL:http://support.biglobe.ne.jp/ask.html(「お問い合わせフォーム」をご利用ください)</p> |
| BIGLOBEツールバー | <p>BIGLOBEサーチ事務局 E-mail:search@bcs.biglobe.ne.jp</p> |
| bitcast browser もじぞう | <p>インフォシティサポート窓口 Fax:03-5469-5621 E-mail:support@infocity.co.jp</p> |
| DVD-MovieAlbum | <p>松下電器産業株式会社 お客様ご相談センター Tel：0120-878-365 毎日 午前9時～午後8時 URL：http://panasonic.jp/support/cn</p> |

| ソフト名 | サポート窓口 |
|--|---|
| DVD MovieWriter | <p>製品のサポートを受けられる際には、シリアルNO.が必要になります。あらかじめご準備ください。</p> <p>また、電話によるお問い合わせは、新製品発売時期や時間帯などによって繋がりにくくなります。その際には、ユーリードシステムズ株式会社のサポートページをご覧ください。サポートページ内に用意されており「お問い合わせフォーム」をご利用の上お問い合わせください。</p> <p>ユーリードシステムズ株式会社 〒158-0097 東京都世田谷区用賀4丁目5番16号 TEビル6階 月曜日から金曜日(土・日、祝、年始年末を除く) 10時から12時、13時から17時 TEL:03-5491-5662 FAX:03-5491-5663 URL:http://www.ulead.co.jp/tech/tech.htm URL:http://www.ulead.co.jp/tech/info/faq/etc012.htm 上記のURLでフォームに記入する</p> |
| JWord Plugin | <p>株式会社アクセスポート JWordサポートチーム URL:http://www.jword.jp/help/ E-mail:support@jword.jp</p> |
| マカフィー・ウイルススキャン マカフィー・パーソナルファイアウォールプラス | <ul style="list-style-type: none"> ・ マカフィー・カスタマオペレーションセンター 登録方法やお支払い等のオペレーション上のお問い合わせ 〒150-0043 東京都渋谷区道玄坂1-12-1 渋谷マークシティウエスト20階 月～金曜日 午前9時～午後5時 (祝祭日を除く) Tel : 0570-030-088(有料 : ナビダイヤル) URL : http://www.nai.com/japan/mcafee/support/ E-mail : mo_coc@nai.com ・ マカフィー・テクニカルサポートセンター ソフトウェアのご使用上の操作方法や不具合等の技術的なお問い合わせ 〒150-0043 東京都渋谷区道玄坂1-12-1 渋谷マークシティウエスト20階 午前9時～午後9時(年中無休) Tel:0570-060-033(有料 : ナビダイヤル) URL:http://www.nai.com/japan/mcafee/support/ Webフォーム:http://www.nai.com/japan/mcafee/support/contact.asp |
| RecordNow DX | <p>ソニック・ソリューションズ・ジャパン株式会社 ソニックサポートセンター Tel:03-5232-6400 月～金曜日 午前10時～12時 午後1時～5時(ただし祝祭日、年末年始及び休業日を除く) URL:http://www.sonicjapan.co.jp/support/ E-mail:上記サポートページより、お問い合わせフォームにて</p> |
| WinDVD | <p>インタービデオジャパンテクニカルサポート 〒108-0074 東京都港区高輪2-14-17 グレイス高輪9F Tel : 03-5447-0576 月～金曜日 午前9時30分～12時 午後1時30分～午後5時(ただし休業日、祝祭日、年末年始を除く) Fax : 03-5447-6689 月～金曜日 午前9時30分～12時 午後1時30分～午後5時(ただし休業日、祝祭日、年末年始を除く) URL:http://www.intervideo.co.jp E-mail:techsupp@intervideo.co.jp</p> <ul style="list-style-type: none"> ・ お問い合わせの前に インタービデオジャパンのウェブサイトでは、24時間いつでもご利用いただけるように「よくあるご質問(FAQ)」ページを用意しています。お問い合わせの前に、必ずご覧ください。また、お使いのコンピュータのモデル名と合わせてご連絡をお願いします。 |
| 駅ずばあと | <p>株式会社ヴァル研究所 ユーザーサポートセンター 〒166-8565 東京都杉並区高円寺北2丁目3-17 高円寺NKビル Tel:03-5373-3522 Fax:03-5373-3523 月～金曜日 午前10時～12時 午後1時～午後5時(ただし祝祭日を除く) URL:http://ekiworld.net/ E-mail:support@val.co.jp</p> |
| AquaReal LE | <p>NEC CD-ROMソフトサポートセンター Tel:03-5821-1339(有料) Fax:03-5821-1615 月～金曜日 午前10時～午後6時(祝祭日を除く)</p> |
| 蔵衛門デジブック | <p>株式会社 トリワークス Tel:03-5468-5258 Fax:03-5468-1250 月～金曜日 午前10時～午後5時(ただし夏期、年末年始、祝祭日を除く) URL:http://www.kuraemon.com E-mail:support@triworks.com</p> |

| ソフト名 | サポート窓口 |
|------------------|---|
| 携帯マスター | <p>●技術的なお問い合わせ</p> <p>株式会社ジャングル ユーザーサポートセンター 〒101-0051 東京都千代田区神田神保町1-13 CONVEX神保町ビル8F Tel : 03-5280-9264 Fax : 03-5280-9266 月～金曜日 午前10時～12時 午後1時～5時(ただし休業日、夏期休暇、祝祭日、年末年始を除く) URL : http://www.junglejapan.com/ktai/nec10/support.html URL : http://www.junglejapan.com/support/</p> <ul style="list-style-type: none"> ・携帯マスター用NEC純正ケーブルご利用以外はサポート外となります。 ・有効期間：最初にサポートをお受けになった日付から起算して90日間 ・サポート範囲：製品のご利用の説明、疑問点にお答えするサービスとさせていただきます。以下の場合には、お問い合わせに対してのご回答ができませんので、あらかじめご了承ください。 <ul style="list-style-type: none"> a)本製品で保証している動作環境外でのお問い合わせ b)本製品ではないもの(ハードウェア・他社製品)に関するお問い合わせ c)サポート時間外のサポートおよび、お電話・オンライン以外の方法でのサポートのご依頼 ・ユーザーサポートをお受けになる際にお問い合わせの際は、質問要点を整理していただいた上で、ご連絡いただきますようお願いいたします。一度のお問い合わせにつき、10分以内の所要時間が目安です。ご協力のほど、お願いいたします。 |
| ストレッチアイ Hyper LE | <p>株式会社中国サンネット「ストレッチアイ Hyper LE」サポート係 〒730-0036 広島県広島市中区袋町4-21 フコク生命ビル4F Tel : 082-248-7785 Fax : 082-247-0646 月～金曜日 午前9時～12時 午後1時～5時(祝祭日を除く) URL : http://www.csunnet.com/support/ E-mail : seye@csunnet.co.jp</p> |
| reserMail | <ul style="list-style-type: none"> ・reserMailに関するお問い合わせ ADCテクノロジー株式会社 support@epoint.co.jp ・TVnano/番組サーチ(iモード)、TVnano/番組サーチ(ポータフォン)、TVnano/番組サーチ(EZweb)に関するお問い合わせ 株式会社ナノ・メディア info@irate.co.jp |

ここに記載されていないアプリケーションについては、以下へお問い合わせください(ソフトフォイス対応アプリケーションやオンラインサービスは除きます。それぞれのサポート窓口へお問い合わせください。ソフトフォイス対応アプリケーションのお問い合わせ先については、「ソフトナビゲーター」の「このソフトについて」ボタンをクリックして表示される画面を、オンラインサービスのサポート窓口については接続したホームページをご覧ください)。

■まずは「121ware.com」でQ&A情報を探す
URL <http://121ware.com/support/>

■答えが見つからない場合はNEC 121 コンタクトセンターへ
フリーコール Tel : 0120-977-121 9:00～17:00 (祝日を除く)
Tel : 03-3768-2337(東京)(通話料お客様負担)

※土・日も受付をしております。

電話音声ガイドを確認になり、「使い方」のご相談窓口にお問い合わせください。

また、登録番号の確認を行いますので、お客様が所有している121wareお客様登録番号をお手元に用意してからおかけください。

仕様一覧

本体仕様一覧

VZ980/9E、VZ780/9D、VZ500/9D

| 型名 | VZ980/9E | | VZ780/9D | VZ500/9D |
|-----------------|--|---|--|--|
| 型番 | PC-VZ9809E | | PC-VZ7809D | PC-VZ5009D |
| インストールOS・サポートOS | Microsoft® Windows® XP Professional operating system 日本語版 Service Pack 1 *1 | | Microsoft® Windows® XP Home Edition operating system 日本語版 Service Pack 1 *2 | |
| CPU | AMD Athlon™64 プロセッサ 3200+ *3*5 | | AMD Athlon™64 プロセッサ 2800+ *4*5 | |
| クロック周波数 | 2.0GHz | | 1.8GHz | |
| キャッシュメモリ | 1次 | 128KB(CPU内蔵) | | |
| | 2次 | 1MB(CPU内蔵) | 512KB(CPU内蔵) | |
| バスクロック | システムバス | 800MHz | | |
| | メモリバス | 400MHz | | |
| チップセット | Silicon Integrated Systems社製 SiS760 / SiS964 | | | |
| メモリ (メインRAM) | 標準容量 | 512MB (DDR SDRAM/DIMM、 PC3200対応) | 256MB (DDR SDRAM/DIMM、 PC3200対応) | |
| | スロット数 | 2スロット(DIMMSロット)[空きスロット1] | | |
| | 最大容量 | 2GB *6 | | |
| 表示機能 | ビデオRAM | 64MB(AGPボードに搭載) | | 64MB(ローカルフレームバッファを搭載) |
| | グラフィックアクセラレータ | ATI社製 RADEON™ 9600SE | | Silicon Integrated Systems社製 SiS760に内蔵 |
| | 表示モード | (本体添付ディスプレイ) 最大約1,677万色 (1280×768, 1024×768, 800×600) | 最大約1,619万色*7 (1280×768, 1024×768, 800×600) | 最大約1,619万色*7 (1280×1024, 1024×768, 800×600) |
| | (本機のサポートする 表示モード)*8 | (デジタルディスプレイ) (アナログディスプレイ) 最大約1,677万色 (1600×1200, 1280×1024, 1024×768, 800×600) | 最大約1,677万色 (1600×1200, 1280×1024, 1024×768, 800×600) | |
| メール着信表示機能 | メール着信ランプ搭載 | | | |
| サウンド機能 | 音源/サラウンド機能 | PCM録音再生機能(ステレオ/モノラル、量子化8ビット/16ビット、サンプリングレート8-48KHz、全二重化対応)、MIDI音源機能(ソフトウェアMIDI[XG、XG-Lite、GM、GS演奏モード対応、DLS2対応*9])、マイクノイズ除去機能、3Dポジショナルサウンド | | |
| | スピーカ | 添付の液晶ディスプレイに内蔵 (SoundVu(5W+5W)、 サブウーファ(6W)) | 添付の液晶ディスプレイに内蔵(SoundVu(3W+3W)、 サブウーファ(5W)) | |
| | サウンドチップ | ADI社製 AD1981B搭載 | | |
| 通信機能 | FAXモデム *10 | データ通信：最大56Kbps*11(K56flex™、V.90対応)/FAX通信：最大14.4Kbps(V.17)、Resume On Ring機能対応 | | |
| | LAN | 1000BASE-T/100BASE-TX/10BASE-T対応(PCIバス接続) | | |
| | ワイヤレスLAN | トリプルワイヤレス対応 (IEEE802.11a/b/g準拠、 Super AG™対応)*12 | - | |
| 入力装置 | キーボード | PS/2小型キーボード(109キーレイアウト準拠、ワンタッチスタートボタン付き) | | |
| | マウス | 光センサーPS/2マウス(スクロール機能付き)*13 | | |
| | リモコン | 赤外線リモコン*14 | | |
| フロッピーディスクドライブ | - [別売、専用オプション(PC-VP-WU14)*15] | | | |
| ハードディスクドライブ*16 | 約200GB*17(Ultra ATA-100、 高速7,200回転/分) | | 約160GB*18(Ultra ATA-100、 高速7,200回転/分) | |
| | DVDスーパーマルチドライブ(DVD-RAM/R/RW with DVD+R/RW)内蔵(バッファアンダーランエラー防止機能付き) | | | |
| CD/DVDドライブ | DVDスーパーマルチドライブ(DVD-RAM/R/RW with DVD+R/RW)内蔵(バッファアンダーランエラー防止機能付き) | | | |
| | 速度 | DVD-RAM読出し：最大3倍速*19、DVD-RAM書換え：最大3倍速*19*20、DVD+R書込み：最大8倍速、DVD+RW書換え：最大4倍速、DVD-R書込み：最大8倍速*21、DVD-RW書換え：最大4倍速*22、DVD読出し：最大12倍速、CD読出し：最大32倍速、CD-R書込み：最大24倍速、CD-RW書換え：最大10倍速*23 | | |

| 型名 | | VZ980/9E | VZ780/9D | VZ500/9D |
|---------------------------------|-----------------------------|--|-----------|---|
| 映像関連機能 (地上アナログ放送) | MPEGボード | ハードウェアMPEG2リアルタイムエンコーダボード | | |
| | テレビチューナ | 音声多重対応、受信チャンネル：VHF(1～12ch)、UHF(13～62ch) | | |
| | データ放送受信 | 地上アナログデータ放送(ビットキャスト、ADAMS)、文字多重放送、字幕放送 | | |
| | 映像合成表示機能 | DirectShow®により任意のサイズで合成表示可能(全画面表示可能) SmartVision使用時：240×180ドット以上(縦横比3:4固定)でサイズ変更可能 bitcast browser使用時は160×120ドット以上(縦横比3:4固定)でサイズ変更可能 | | |
| | 高画質機能 | ゴーストリデュース、3次元Y/C分離、デジタルノイズリダクション、 タイムベースコレクタ | | デジタルノイズリダクション、 タイムベースコレクタ |
| | テレビ録画機能 | SmartVisionでMPEG2(高画質モード：720×480ドット(8Mbps CBR)、標準画質モード：720×480ドット(4Mbps VBR)、長時間録画モード：352×480ドット(2Mbps VBR))、MPEG1(ユーザ設定モード：352×240ドット(1.152Mbps CBR))の録画可能 bitcast browserでAVI(240×180ドット(30.6Mbps))、WMV8(240×180ドット(0.33Mbps))の録画可能 | | |
| | 最長録画時間(高画質モード) | 約46時間40分 | 約36時間 | |
| | 最長録画時間(標準画質モード) | 約91時間10分 | 約70時間20分 | |
| | 最長録画時間(長時間録画モード) | 約173時間30分 | 約133時間50分 | |
| 映像関連機能 (地上デジタル放送) | テレビチューナ | 地上デジタル放送*24 | | — |
| | データ放送受信 | 地上デジタル放送 | | — |
| | 映像合成表示機能 | DirectShow®により任意のサイズで合成表示可能(全画面表示可能) SmartVision DG使用時：224×126ドット以上(スリムモード時、 縦横比9:16)の範囲でサイズ変更可能 | | — |
| | テレビ録画機能 | 独自形式(デジタルハイビジョンテレビ放送(約15Mbps)、 デジタル標準テレビ放送(約8Mbps))の録画可能 | | — |
| | 最長録画時間(デジタルハイ ビジョンテレビ放送) | 約23時間 | 約17時間 | |
| | 最長録画時間(デジタル標準 テレビ放送) | 約43時間 | 約32時間 | |
| 映像関連機能 (BS/110度 CSデジタル放送) | テレビチューナ | BSデジタル放送*24、110度CSデジタル放送*24 | | — |
| | データ放送受信 | BSデジタル放送、110度CSデジタル放送 | | — |
| | 映像合成表示機能 | DirectShow®により任意のサイズで合成表示可能(全画面表示可能) SmartVision BS使用時：224×126ドット以上(スリムモード時、 縦横比9:16)の範囲でサイズ変更可能 | | — |
| | テレビ録画機能 | SmartVision BSで独自形式(デジタルハイビジョンテレビ放送(約24Mbps)、 デジタル標準テレビ放送(約12Mbps)、ラジオ、データ放送(約2.2Mbps))の録画可能 | | — |
| | 最長録画時間(デジタルハイ ビジョンテレビ放送) | 約13時間 | 約10時間 | |
| | 最長録画時間(デジタル標準 テレビ放送) | 約27時間 | 約20時間 | |
| | 最長録画時間(ラジオ、デー タ放送) | 約152時間 | 約114時間 | |
| スロット | メモリスティック (メモリスティックPRO) | デュアルメモリスロット(両用スロット)×1*25*26 | | |
| | SDメモリーカード | デュアルメモリスロット(両用スロット)×1(MMC対応)*25*27 | | |
| | PCカード | Type II×2(Type III×1スロットとしても使用可)、PC Card Standard準拠、CardBus対応 | | |
| | AGP | 1スロット[空きスロット0] | | |
| | PCI | 3スロット(ハーフ×3)[空きスロット0] | | 3スロット(ハーフ×3)[空きスロット2] |
| インターフェイス | USB | コネクタ4ピン×8(本体×5*28、液晶ディスプレイ×3)[USB 2.0] | | コネクタ4ピン×9(本体×5*28*29、 液晶ディスプレイ×4)[USB 2.0] |
| | IEEE1394(DV) | 4ピン×2 | | |
| | パラレル | D-sub25ピン×1 | | |
| | シリアル | D-sub9ピン×1 | | |
| | ディスプレイ(アナログ) | —*31 | | ミニD-sub15ピン*32 |
| | ディスプレイ | DVI-I(29ピン)*30*31 | | DVI-D(24ピン)*30*32 |
| | PS/2 | ミニDIN6ピン×2*33 | | |
| | FAXモデム | RJ11モジュラコネクタ×2(LINE×1、TELEPHONE×1) | | |
| | LAN | RJ45コネクタ×1 | | |
| | ワイヤレスLAN | 外付けアンテナ専用端子×1 | — | |

| 型名 | | VZ980/9E | VZ780/9D | VZ500/9D |
|--------------------|--|---|--|---|
| サウンド関連 インターフェイス | 光デジタルオーディオ (S/PDIF)出力 | 角形×1 ^{*35} 、丸形×2(BS/110度CSデジタルTVボード×1 ^{*36} 、 地上デジタルTVボード×1 ^{*37}) ^{*38} | | 角形×1 ^{*34} |
| | ライン入力 | ステレオミニジャック×2 (本体実装：入力インピーダンス 20kΩ、入力レベル 1Vrms、TVボード実装：入力インピーダンス 47kΩ、入 力レベル 2Vrms) | | |
| | ライン出力 | ステレオミニジャック×3 (背面×1 ^{*39} 、BS/110度CSデジタルTVボード×1 ^{*40} 、 地上デジタルTVボード×1 ^{*40}) (本体実装：出力レベル 1Vrms、出力インピーダンス10kΩ) | | ステレオミニジャック×1 ^{*39} (出力レベル 1Vrms、 出力インピーダンス 10kΩ) |
| | マイク入力 | ステレオミニジャック×1 (マイク入力インピーダンス 20kΩ、入力レベル 5mVrms、バイアス電圧 3.7V) | | |
| | ヘッドフォン出力 | ライン出力と共用 (対応ヘッドフォンインピーダンス 16Ω-100Ω[推奨32Ω] ^{*41} 、出力電力 5mW/32Ω) | | |
| 映像関連 インターフェイス | TVアンテナ入力 | F型同軸×1 | | |
| | 地上デジタルアンテナ入力 | F型同軸×1 | | — |
| | BS/110度CSデジタル放送 アンテナ入力 | F型同軸×1 | | — |
| | ビデオ入力 | Sビデオ端子×1(背面×1)、コンポジットビデオ端子×1(背面×1) | | |
| | ビデオ出力(TV-OUT) | Sビデオ・コンポジットビデオ共用×2 (BS/110度CSデジタルTVボード×1 ^{*42} 、 地上デジタルTVボード×1 ^{*43}) ^{*44} | | — |
| | ICカードボックス | 専用13ピン | | |
| ベイ | 5型ベイ：1スロット(CD/DVDドライブで占有済)[空きスロット0]、内蔵3.5型ベイ：2スロット(ハードディス クドライブで1スロット占有済)[空きスロット1] | | | |
| 電源 | AC100V±10%、50/60Hz | | | |
| 消費電力 | 標準 | 約108W | 約100W | 約73W |
| | 最大 | 208W | 200W | |
| エネルギー消費効率 | P区分 0.00048 | | P区分 0.00053 | |
| 電波障害対策 | VCCI ClassB | | | |
| 温湿度条件 | 10～35℃、20～80%(ただし結露しないこと) | | | |
| 外形寸法 | 本体(突起部除く) | 173(W)×450(D)×380(H)mm(ラジエータ部含む) ^{*45} | | |
| | 本体(スタビライザ設置時) | 284(W)×450(D)×380(H)mm | | |
| | キーボード | 382(W)×176(D)×42(H)mm | | |
| | リモコン | 53(W)×200(D)×25(H)mm | | |
| 質量 | 本体 | 約15kg | | |
| | キーボード | 約900g | | |
| | マウス | 約90g | | |
| | リモコン | 約90g ^{*46} | | |
| 主な添付品 | マニュアル、ICカードボックス、 B-CASカード、電源ケーブル、 回線ケーブル、ビデオ変換コネクタ×2 (共用端子→コンポジットビデオ)、 リモコン、乾電池(単三アルカリ：2本)、 ワイヤレスLAN外付けアンテナ | マニュアル、ICカードボックス、 B-CASカード、電源ケーブル、 回線ケーブル、ビデオ変換コネクタ×2 (共用端子→コンポジットビデオ)、 リモコン、乾電池(単三アルカリ：2本) | マニュアル、電源ケーブル、 回線ケーブル、リモコン用受信ユニット ^{*47} 、リモコン、乾電池 (単三アルカリ：2本) | |
| 主なインストールソフト | Microsoft® Office Personal Edition 2003 | | | |

| 型名 | VZ980/9E | VZ780/9D | VZ500/9D |
|----------|--|--|--|
| ディスプレイ | F23W11 | F17W71(B) | F17R21 |
| 画面サイズ | 23型ワイド(高輝度デジタルTFT液晶 [テレビチューナー内蔵]) | 17型ワイド(高輝度デジタルTFT液晶) | 17型(高解像度デジタルTFT液晶) |
| テレビチューナー | 音声多重対応、受信チャンネル： VHF(1~12ch)、UHF(13~62ch) | — | |
| インターフェイス | DVI-D、USB 2.0×3、ヘッドフォン出力×1、 TVアンテナ入力×1、TVアンテナ出力×1、 ビデオ入力1(D4入力端子×1*48、 Sビデオ×1*48、コンポジットビデオ×1*48、 ライン入力(L/R)×1)、ビデオ入力2 (Sビデオ×1*48、コンポジットビデオ×1*48、 ライン入力(L/R)×1)、ステレオライン入力×1 | DVI-D、USB 2.0×3、 ヘッドフォン出力×1、 ステレオライン入力×1 | DVI-D、USB 2.0×4、 ヘッドフォン出力×1、 ステレオライン入力×1 |
| 表示寸法 | アクティブ表示エリア： 501(W)×300(H)mm | アクティブ表示エリア： 370(W)×222(H)mm | アクティブ表示エリア： 337(W)×270(H)mm |
| 画素ピッチ | 0.3915mm | 0.290mm | 0.264mm |
| 表示解像度 | 640×480ドット*50*51、800×600ドット*50*51、 1,024×768ドット*51、1,280×768ドット | | 640×480ドット*50、 800×600ドット*50、 1,024×768ドット*50、 1,280×1,024ドット |
| 消費電力 | 約138W | 約73W | 約67W |
| 外形寸法 | 398(W)×209(D)×403(H)mm | 483(W)×207(D)×352(H)mm | 440(W)×194(D)×389(H)mm |
| 質量 | 約13.5kg | 約8.1kg | 約7.3kg |
| 備考 | SoundVu、サブウーファ、 TV操作ボタン、VISUALボタン | SoundVu、サブウーファ、 VISUALボタン | SoundVu、サブウーファ |

上記の内容は本体のハードウェアの仕様であり、オペレーティングシステム、アプリケーションによっては、上記のハードウェアの機能をサポートしていない場合があります。

- * 1：添付のソフトウェアは、インストールされているOSでのみご利用できます。別売のMicrosoft® Windows® XP Home Edition パッケージや別売のMicrosoft® Windows® XP Professional パッケージをインストールおよび利用することはできません。
- * 2：添付のソフトウェアは、インストールされているOSでのみご利用できます。Microsoft® Windows® XP Home Edition では、ネットワークでメインに参加する機能はありません。別売のMicrosoft® Windows® XP Home Edition パッケージや別売のMicrosoft® Windows® XP Professional パッケージをインストールおよび利用することはできません。
- * 3：AMD 社が定めた、QuantiSpeed™ アーキテクチャを採用した AMD Athlon™ XP プロセッサ 3200+ は、動作周波数 2000MHz で動作しておりますが、従来の設計に基づく 3200MHz の CPU に相当もしくはそれ以上の性能を有します。本機では 64 ビット環境での動作は保証していません。
- * 4：AMD 社が定めた、QuantiSpeed™ アーキテクチャを採用した AMD Athlon™ 64 プロセッサ 2800+ は、動作周波数 1800MHz で動作しておりますが、従来の設計に基づく 2800MHz の CPU に相当もしくはそれ以上の性能を有します。本機では 64 ビット環境での動作は保証していません。
- * 5：使用環境や負荷により CPU 動作スピードをダイナミックに変化させる制御を搭載しています。
- * 6：増設 RAM サブボード(PC3200 対応-DDR400MHz メモリ)[1024MB] を 2 枚実装する必要があります。増設 RAM サブボードを増設する場合は、PK-UG-ME009(256MB)、PK-UG-ME010(512MB)、PK-UG-ME011(1024MB)を推奨します。
- * 7：本体添付ディスプレイでのデザインにより実現。
- * 8：グラフィックアクセラレータのサポートする表示モードです。実際に表示できるモードは接続するディスプレイにより異なります。尚、デジタルディスプレイでの 1280x768 の解像度については弊社製ワイドモニタでのみ動作検証を行っております。
- * 9：DLS は「DownLoadable Sounds」の略です。DLS を使うと、カスタム・サウンド・セットを SoundMAX シンセサイザにロードできます。
- * 10：回線状態によっては、通信速度が変わる場合があります。また、内蔵 FAX モデムは一般電話回線のみに対応しています。
- * 11：最大 56Kbps はデータ受信時の速度です。データ送信時は最大 33.6Kbps になります。
- * 12：接続対象機器、電波環境、周囲の障害物、設置環境、使用状況、ご使用のアプリケーションソフトウェア、OS などによっても通信速度、通信距離に影響する場合があります。IEEE802.11b/g(2.4GHz)と IEEE802.11a(5GHz)は互換性がありません。IEEE802.11a(5GHz)ワイヤレス LAN の使用は、電波法令により屋内に限定されます。Super AG™ 機能を使用するには、接続先のワイヤレス LAN 機器も Super AG™ に対応している必要があります。
- * 13：添付のキーボードにあるマウス専用ポートに接続します。
- * 14：リモコンの電池寿命はご使用の環境条件や方法により異なりますがアルカリ電池で最大約 100 時間です。また、使用可能な距離はご使用の環境条件や方法により異なりますが約 3m です。
- * 15：2 モード(720KB/1.44MB)に対応しています(ただし、720KB モードのフォーマットは不可です)。
- * 16：1GB を 10 億バイトで計算した場合の数値です。
- * 17：Windows® のシステムからは、容量が C ドライブ：約 173GB、D ドライブ：約 4.6GB、残り：再セットアップ用として認識されます。
- * 18：Windows® のシステムからは、容量が C ドライブ：約 135GB、D ドライブ：約 4.6GB、残り：再セットアップ用として認識されます。
- * 19：DVD-RAM Ver.2 (片面 4.7GB)の速度です。また、カートリッジ式のメディアは使用できませんので、カートリッジなし、あるいはメディア取り出し可能なカートリッジ式でメディアを取り出してご利用ください。
- * 20：DVD-RAM Ver.1 (片面 2.6GB)の書き換えはサポートしていません。
- * 21：DVD-R は、DVD-R for General Ver.2.0 に準拠したメディアの書き込みに対応しています。
- * 22：DVD-RW は、DVD-RW Ver.1.1 に準拠したメディアの書き込みに対応しています。

- * 23 : Ultra Speed CD-RW メディアはご使用になれません。
- * 24 : ハイビジョン映像をパソコン上で処理しやすい解像度へ変換して表示します。
- * 25 : メモリースティックスロットとSDメモリーカードスロットは共用です。メモリースティックとSDメモリーカードを同時に使用することはできません。
- * 26 : メモリースティックの「マジックゲート」(著作権保護)機能には対応しておりません。「メモリースティック Duo」の高速データ転送には対応しておりません。「メモリースティック Duo」をご使用の場合は、必ずメモリースティック Duo アダプターを使用してください。詳しくは「メモリースティック Duo」の取り扱い説明書をご参照ください。
- * 27 : 「miniSD カード」をご使用の場合には、必ず miniSD カードアダプターを使用してください。詳しくは「miniSD カード」の取り扱い説明書をご参照ください。「マルチメディアカード(MMC)」もご利用できます。私用音楽などの著作権保護データには「SDメモリーカード」をご利用ください。
- * 28 : 1 ポートは液晶ディスプレイに接続します。
- * 29 : 1 ポートはリモコン用受信ユニットで占有します。
- * 30 : 本機の DVI 端子は添付のディスプレイのみ動作確認を行っております。
- * 31 : I/O プレート部に搭載されているアナログコネクタはご利用いただけません。
- * 32 : アナログ RGB インターフェイスのディスプレイを接続する場合は、I/O プレート部にあるアナログ RGB コネクタに接続してください。
- * 33 : 本機の PS/2 端子は添付のキーボードのみ動作確認を行っております。
- * 34 : SmartVision における音声は出力できません。
- * 35 : SmartVision、SmartVision BS および SmartVision DG における音声は出力できません。
- * 36 : SmartVision BS の映像音声(AAC 5.1chもしくはPCM 2ch)を出力します。BS・110度CSデジタル放送用音声出力端子としても利用できます。
- * 37 : SmartVision DG の映像音声(AAC 5.1chもしくはPCM 2ch)を出力します。地上デジタル放送用音声出力端子としても利用できます。
- * 38 : 放送内容によりサンプリング周波数32KHz、44.1KHzあるいは48KHzで出力します。また、一般のCDプレイヤー・MDデッキ類と同様に、SCMS(シリアルコピーマネジメントシステム)に準拠した信号を出力します。
- * 39 : ディスプレイに添付のオーディオケーブルを接続します。
- * 40 : 光デジタルオーディオ出力端子と共用。
- * 41 : 周波数特性を保証する値ではありません。
- * 42 : SmartVision BS における映像のみ出力できます。なお、録画が禁止または制限されている番組はデジタル録画機器で録画する事ができません。また、ビデオデッキ経由でのテレビ出力はできません(同方式でテレビに出力しているビデオ一体型テレビを含む)。
- * 43 : SmartVision DG における映像のみ出力できます。なお、録画が禁止または制限されている番組はデジタル録画機器で録画する事ができません。また、ビデオデッキ経由でのテレビ出力はできません(同方式でテレビに出力しているビデオ一体型テレビを含む)。
- * 44 : Sビデオ出力端子として利用できます。また、本体に添付のビデオ変換コネクタを接続することによりコンポジットビデオ出力端子として利用できません。
- * 45 : 本機を横置きにしてのご使用はサポートしておりません。
- * 46 : 乾電池の質量は含まれておりません。
- * 47 : USB ポートに接続します。
- * 48 : D4 入力端子、Sビデオ端子、コンポジットビデオ端子の利用は排他になります。また、表示の優先順位はD4入力端子→Sビデオ端子→コンポジットビデオ端子の順になります。
- * 49 : Sビデオ端子とコンポジットビデオ端子の利用は排他になります。また、表示の優先順位はSビデオ端子→コンポジットビデオ端子の順になります。
- * 50 : 擬似的に画素を拡大して表示しているため文字などの線がぼやけて表示される場合があります。
- * 51 : 画面の左右で合わせて256画素分の非表示エリアが発生します。

その他のご注意

【著作権に関するご注意】

- ・ お客様が複製元のCD-ROMやDVD-ROMなどの音楽コンテンツやビデオコンテンツの複製や改変を行う場合、複製元の媒体などについて、著作権を保有していないか、著作権者から複製や改変の許諾を得ていない場合、利用許諾条件または著作権法に違反する場合があります。
- ・ 複製の際は、複製元の媒体の利用許諾条件、複製などに関する注意事項にしたがってください。
- ・ お客様が録音・録画したものは、個人として楽しむなどのほかには、著作権法上、著作権者に無断で使用することはできません。

【インターネット電話／インターネットテレビ電話について】

- ・ ご利用の通信事業者、プロバイダ、お客様の環境によってはご利用にならない場合があります。事前に通信事業者やプロバイダにご確認ください。ADSLなどのブロードバンド環境でのご利用を推奨いたします。

【CD/DVDの読み込み／書き込みについて】

- ・ コピーコントロールCDなど一部の音楽CDでは、再生やCD作成ができない場合があります。
- ・ CPRM (Content Protection for Recordable Media) の著作権保護機能には対応していません。
- ・ メディアの種類、フォーマット形式によって読み取り性能が出ない場合があります。また、記録状態が悪い場合など、読み取りできない場合があります。
- ・ 12cm CD、DVD以外は使用できません。ハート形、カード型などの特殊形状をしたCDは故障の原因となりますので使用できません。
- ・ 設定した書き込み、書き換え速度を実現するためには、書き込み、書き換え速度に応じたメディアが必要になります。
- ・ 映像ソフトの再生は、ソフトウェアによるMPEG2再生方式です。NTSCのみ対応しております。Regionコード「2」、「ALL」以外のDVDビデオの再生は行えません。再生するDVDディスクおよびビデオCDの種類によってはコマ落ちする場合があります。リニアPCM(96KHz/24bit)で記録されている20KHz以上の音声信号は再生できません。DVDレコーダで記録されたDVDで、書き込み形式により再生できないものがあります。そのような場合はDVDレコーダの取扱説明書などをご覧ください。
- ・ ライティングソフトウェアが表示する書き込み予想時間と異なる場合があります。

【TV視聴／録画について】

- ・ TV放送やデータ放送をご覧になる場合、ノイズやゴーストなど電波障害が強いところでは、TV映像がコマ落ちしたり、データ放送が受信できないなどの現象が発生する場合があります。電波の弱い場合は、ブースタが必要になる場合があります。また、ケーブルテレビをご利用の場合は、ADAMSおよび文字放送などのデータ放送が受信可能かどうか、ご利用のケーブルテレビ会社へお問い合わせください。
- ・ 録画時間は映像の内容およびご利用状況によって前後する場合があります。
- ・ 地上デジタル・BSデジタル・CSデジタル放送対応のチューナを本商品の外部入力端子に接続した場合、「一回だけ録画可能」の番組などのコピー制御された番組は本商品で録画およびタイムシフトできません。

【周辺機器接続について】

- ・ 接続する周辺機器および利用するソフトウェアが、本インターフェイスに対応している必要があります。
- ・ 接続する周辺機器によっては対応していない場合があります。動作確認済み機種についてはインターネット<http://121ware.com/valuestar/>（各シリーズページ→「接続情報」）をご覧ください。
- ・ USB1.1対応の周辺機器も利用できます。USB2.0で動作するにはUSB2.0対応の周辺機器が必要です。動作確認済み機種についてはインターネット<http://121ware.com/valuestar/>（各シリーズページ→「接続情報」）をご覧ください。
- ・ IEEE1394インターフェイスを装備した商品と他社製デジタルビデオカメラの連携は、機種により対応していない場合があります。動作確認済み機種についてはインターネット<http://121ware.com/valuestar/>（各シリーズページ→「接続情報」）をご覧ください。
- ・ 光デジタルオーディオ出力端子に接続するオーディオ機器は48KHzのサンプリング周波数に対応している必要があります。また、一般のCDプレーヤ・MDデッキ類と同様に、SCMS（シリアルコピーマネジメントシステム）に準拠した信号を出力します。

FAXモデム仕様一覧

| 適用回線 | | 加入電話回線 |
|----------|--------------|--|
| ダイヤル方式 | | パルスダイヤル (10/20PPS) トーンダイヤル (DTMF) |
| FAX機能 | 交信可能ファクシミリ装置 | ITU-T G3ファクシミリ装置 |
| | 同期方式 | 半2重調歩同期方式 |
| | 通信規格 *1 | ITU-T V.17:14,400 / 12,000 / 9,600 / 7,200 bps V.29:9,600 / 7,200 bps V.27ter:4,800 / 2,400 bps V.21 ch2:300 bps |
| | 送信レベル | -10 ~ -15dBm (出荷時 -15dBm) |
| | 受信レベル | -10 ~ -40dBm |
| | 制御コマンド | EIA-578拡張ATコマンド (CLASS 1) |
| | 同期方式 | 全2重調歩同期方式 |
| データモデム機能 | 通信規格 *1 | K56flex:56,000 ~ 32,000 bps *2 ITU-T V.90:56,000 ~ 28,000 bps *2 V.34:33,600 ~ 2,400 bps V.32bis:14,400 ~ 4,800 bps V.32:9,600 ~ 4,800 bps V.22bis:2,400 / 1,200 bps V.22:1,200 / 600 bps V.21:300 bps |
| | エラー訂正 | ITU-T V.42 (LAPM) MNP class 4 |
| | データ圧縮 | ITU-T V.42 MNP class 5 |
| | 送信レベル | -10 ~ -15dBm (出荷時 -15dBm) |
| | 受信レベル | -10 ~ -40dBm |
| | 制御コマンド | Hayes ATコマンド準拠 *3 |

*1:回線状態によっては通信速度が変わる場合があります。

*2:送信時は 33,600 ~ 2,400 bpsになります。

*3:ATコマンドについては、「サポートナビゲーター」-「パソコン各部の説明」-「パソコンの機能」-「ATコマンド」をご覧ください。

LAN仕様一覧

| | |
|--------------------------|--|
| ネットワーク形態 | スター型ネットワーク |
| 伝送速度 | 1000BASE-T使用時：1000Mbps 100BASE-TX使用時：100Mbps 10BASE-T使用時：10Mbps |
| 伝送路 | 1000BASE-T使用時：UTPカテゴリ5e,6 100BASE-TX使用時：UTPカテゴリ5 10BASE-T使用時：UTPカテゴリ3,4,5 |
| 信号伝送方式 | ベースバンド伝送方式 |
| メディアアクセス制御方式 | CSMA/CD方式 |
| ステーション台数 | 最大1,024台/ネットワーク |
| ステーション間距離/ ネットワーク経路長* | 1000BASE-T：最大約200m/ステーション間 100BASE-TX：最大約200m/ステーション間 10BASE-T：最大約500m/ステーション間 最大100m/セグメント |

*リピータの台数など、条件によって異なります。

ワイヤレスLAN仕様一覧

本機能はトリプルワイヤレスLAN モデルのみの機能です。

トリプルワイヤレスLANは、Atheros Communications 社が開発したワイヤレス通信の高速化技術「Super AG™」に対応しています。*

* : Super AG™ 機能を使用するには、接続先のワイヤレスLAN 機器も Super AG™ に対応している必要があります。

■ 5GHz ワイヤレス LAN

| 項目 | 規格 |
|---------|----------------------------------|
| 準拠規格 | IEEE802.11a ARIB STD-T71 |
| 通信モード | 54/48/36/24/18/12/6 (Mbpsモード) *1 |
| 変調方式 | OFDM方式 |
| 無線チャンネル | 34ch、38ch、42ch、46ch |
| 周波数帯域 | 5GHz 帯域 (5.15~5.25GHz) *2 |
| セキュリティ | WPA (Wi-Fi Protected Access) |
| 暗号化機能 | 暗号化鍵長64bit、128bit、152bit *3 |

* 1 : 各規格による理論的な通信速度をもとにした通信モード表記であり、実効速度とは異なります。接続対象機器、電波環境、周囲の障害物、設置環境、使用状況、ご使用のOS、アプリケーション、ソフトウェアなどによっても、通信速度、通信距離に影響する場合があります。

* 2 : 5GHz ワイヤレスLAN の使用は、電波法令により屋内に限定されます。

* 3 : ユーザーが設定可能な鍵長は、それぞれ40bit、104bit、128bitです。

■ 2.4GHz ワイヤレス LAN

| 項目 | 規格 |
|---------|---|
| 準拠規格 | IEEE802.11g、IEEE802.11b ARIB STD-T66 |
| 通信モード | IEEE802.11gモード : 54/48/36/24/18/12/6 (Mbpsモード) *1 IEEE802.11bモード : 11/5.5/2/1 (Mbpsモード) *1 |
| 変調方式 | OFDM方式 (54/48/36/24/18/12/6Mbpsモード時) DS-SS方式 (11/5.5/2/1Mbpsモード時) |
| 無線チャンネル | 1~13ch |
| 周波数帯域 | 2.4GHz 帯域 (2.4~2.4835GHz) |
| セキュリティ | WPA (Wi-Fi Protected Access) |
| 暗号化機能 | 暗号化鍵長64bit、128bit、152bit *2 |

* 1 : 各規格による理論的な通信速度をもとにした通信モード表記であり、実効速度とは異なります。接続対象機器、電波環境、周囲の障害物、設置環境、使用状況、ご使用のOS、アプリケーション、ソフトウェアなどによっても、通信速度、通信距離に影響する場合があります。

* 2 : ユーザーが設定可能な鍵長は、それぞれ40bit、104bit、128bitです。

索引

英数字

| | |
|-------------------|--------|
| 121ware.com | 57、142 |
| 121 コンタクトセンター | 10、143 |
| 121 ポップリンク | 55 |
| ADSL | 84 |
| BIGLOBE | 89、113 |
| CATV | 84 |
| CD/DVD ドライブ | 69、162 |
| CD-ROM の扱い方 | 72 |
| CD/ハードディスクアクセスランプ | 69 |
| C ドライブ | 174 |
| D ドライブ | 174 |
| FTTH | 84 |
| ISDN | 85 |
| LAN | 135 |
| LAN ケーブル | 94 |
| NEC お客様登録 | 57 |
| 【NumLock】 | 70 |
| PCI スロット | 203 |

あ行

| | |
|----------------|-----|
| アース | 33 |
| アナログ回線への接続 | 88 |
| アプリケーションソフトの移行 | 132 |
| インターネットの接続方法 | 83 |
| インターネット無料体験 | 88 |
| ウイルス | 60 |
| ウイルスチェック | 167 |
| お客様登録 | 57 |
| 音量の調節 | 71 |

か行

| | |
|---------|-----------|
| 型名 (型番) | 11 |
| キーボード | 19、70、149 |
| クリック | 44 |

さ行

| | |
|---------------------|--------|
| 再セットアップ | 165 |
| 再セットアップ用 CD/DVD-ROM | 188 |
| サポートナビゲーター | 79、110 |
| システムの修復 | 172 |
| 周辺機器の移行 | 131 |
| 使用許諾契約 | 45 |
| スタビライザ | 18 |
| スタンバイ機能 | 67 |
| セキュリティ対策 | 59 |
| 接続完成図 | 35～37 |
| セットアップ作業 | 39 |
| 増設 RAM サブボード | 209 |
| ソフトチョイス用アプリケーション | |
| CD/DVD-ROM | 188 |
| ソフトナビゲーター | 75 |
| ソフトの移行 | 132 |
| ソフトのサポート窓口一覧 | 228 |

た行

| | |
|-------------|-----------|
| ダイヤルアップ接続 | 83、91、112 |
| ディスプレイ | 21～32 |
| データの移行 | 124 |
| データのバックアップ | 170 |
| 電源ケーブルの接続 | 34 |
| 電源スイッチ | 40、41、69 |
| 電源の取り方 | 14 |
| 電源ランプ | 69 |
| 電源を入れる | 66 |
| 電源を切る | 64 |
| トラブルチェックシート | 245 |

は行

| | |
|-----------|--------------|
| パスワード | 47、161 |
| パソコンの置き場所 | 12 |
| バックアップ | 61、170 |
| ブロードバンド接続 | 83、86、95、122 |
| プロバイダ | 89 |
| ホームネットワーク | 134 |
| 保証書 | 11 |
| ボリュームボタン | 70 |

ま行

| | |
|-----------|--------|
| マウス | 20、149 |
| マウスの動かし方 | 43 |
| メールソフトの設定 | 104 |
| メモリ | 209 |
| モジュラーケーブル | 88、112 |

ら行

| | |
|-------|-----|
| ライセンス | 132 |
|-------|-----|

わ行

| | |
|--------------|----|
| ワンタッチスタートボタン | 70 |
|--------------|----|

トラブルチェックシート

お問い合わせの前に

お問い合わせの際には、お使いになっているパソコンの構成やトラブルの具体的な状況をお知らせいただく必要があります。

このシートに記入してからお問い合わせしていただくと、よりの確で迅速なお答えができます。ぜひ、記入してからお問い合わせください。

修理依頼日 20 年 月 日

| | | | |
|------|-----|---------------------------|-----------|
| フリガナ | | 電話番号 | ご自宅 () - |
| お名前 | | | FAX () - |
| ご住所 | 〒 - | 日中の連絡先 (お勤め先 携帯電話等) | |

| | | | |
|---------------------|-----|------|--|
| (本体) 製品型番/型名 | PC- | 製造番号 | |
| (ディスプレイ) 製品型番/型名 | | 製造番号 | |

A 欄・故障診断用

症状について

① どのような症状ですか？（できるだけ詳しくご記入ください）

② その症状はいつから発生していますか？ 20 年 月 日頃から

③ その症状はどんな操作をしたときに起こりますか？

④ 症状の発生頻度を教えてください

⑤ お客様が追加してインストールされたソフトウェアがあれば、メーカー名、製品名をご記入ください

⑥ お客様が増設した周辺機器があれば、メーカー名、製品名をご記入ください
(記入例：メモリ・ハードディスク・プリンタ・モデム等)

⑦ インターネットまたは電子メールに関する故障の場合は使用回線を教えてください

- | | | | |
|---------------------|------------------------------|--------------------------------|--------------------------------|
| ① 電源は入りますか？ | <input type="checkbox"/> はい | <input type="checkbox"/> いいえ | <input type="checkbox"/> 時々 |
| ② 本体ランプは点灯しますか？ | <input type="checkbox"/> いいえ | <input type="checkbox"/> グリーン色 | <input type="checkbox"/> オレンジ色 |
| ③ モニタランプは点灯しますか？ | <input type="checkbox"/> いいえ | <input type="checkbox"/> グリーン色 | <input type="checkbox"/> オレンジ色 |
| ④ ファン(通風)は回転しますか？ | <input type="checkbox"/> はい | <input type="checkbox"/> いいえ | <input type="checkbox"/> 時々 |
| ⑤ 「NEC」ロゴは表示されますか？ | <input type="checkbox"/> はい | <input type="checkbox"/> いいえ | <input type="checkbox"/> 時々 |
| ⑥ Windowsは立ち上がりますか？ | <input type="checkbox"/> はい | <input type="checkbox"/> いいえ | <input type="checkbox"/> 時々 |

- ④ 症状の発生頻度を教えてください
- | | | | |
|-------------------------------|--------------------------------|----------------------------------|-------------------------------|
| <input type="checkbox"/> 常時 | <input type="checkbox"/> 一日に数回 | <input type="checkbox"/> 週に数回 | <input type="checkbox"/> 月に数回 |
| <input type="checkbox"/> 年に数回 | <input type="checkbox"/> 不定期的に | <input type="checkbox"/> 過去に発生した | |

- ⑦ インターネットまたは電子メールに関する故障の場合は使用回線を教えてください
- | | | | | |
|-----------------------------------|-------------------------------|-------------------------------|-------------------------------|--------------------------------|
| <input type="checkbox"/> アナログ電話回線 | <input type="checkbox"/> ISDN | <input type="checkbox"/> ADSL | <input type="checkbox"/> CATV | <input type="checkbox"/> 社内LAN |
| <input type="checkbox"/> その他 () | | | | |

B欄・修理申込用

| | |
|--|---|
| ①お買い上げ日 | 20 年 月 日 |
| ②保証書の添付について | <input type="checkbox"/> 無 <input type="checkbox"/> 有 |
| ③修理料金見積りについて | <input type="checkbox"/> 見積不要(修理連絡なしに修理してもよい) <input type="checkbox"/> 見積連絡必要 <input type="checkbox"/> 見積連絡不要 ※見積連絡がないので早く修理品を返却できます。 (万 千円以下(税別)であれば連絡なしに修理してもよい) |
| ④お預りする添付品について | <input type="checkbox"/> 無 <input type="checkbox"/> 有 (<input type="checkbox"/> ACアダプター <input type="checkbox"/> 電源コード <input type="checkbox"/> キーボード <input type="checkbox"/> マウス <input type="checkbox"/> フロッピー媒体 <input type="checkbox"/> CD媒体 <input type="checkbox"/> 保証書 <input type="checkbox"/> その他) |
| ⑤ハードディスクの初期化について ※1 | <input type="checkbox"/> 承諾する <input type="checkbox"/> 承諾しない |
| ⑥ハードディスク内のデータのバックアップについて ※1 | <input type="checkbox"/> バックアップした <input type="checkbox"/> バックアップしない |
| ⑦セットアップメニュー(BIOSメニュー) ※2のスーパーバイザパスワードの設定について | <input type="checkbox"/> 設定していない <input type="checkbox"/> 設定しているが修理を出す前に解除した <input type="checkbox"/> 設定しているが「12345」(半角)に変更した <input type="checkbox"/> パスワードを教える。[スーパーバイザパスワード] |
| ⑧Windowsを起動する際のユーザー名 ※2でAdministrator権限をもつユーザー名について ユーザー名() | <input type="checkbox"/> 設定していない <input type="checkbox"/> 設定しているが修理を出す前に解除した <input type="checkbox"/> 設定しているが「12345」(半角)に変更した <input type="checkbox"/> パスワードを教える。[パスワード] |

注意事項

- ※1 修理のためにハードディスクの初期化が必要となる場合があります。初期化によりハードディスク内に記録されているお客様すべてのデータおよびソフトウェアが消去されます。(パソコン内に登録されたソフトウェアや作成されたデータ、インターネット接続情報、メールアドレスやメール内容、お客様が取り込んだ写真、ホームページお気に入り情報、その他お客様が登録された固有の設定情報など、ハードディスク内の「すべてのドライブ」の「すべてのデータ」が消去されます。)従いまして、常日頃からこまめにバックアップ(複製)するとともに、修理に出される前には必ずバックアップをお取りいただくようお願いいたします。
また、初期化にご同意いただけない場合、修理をすることができずそのままお返しすることがあります。
- ※2 修理に出される前に、必ずパスワードを解除するか「12345」(半角)に変更していただくようお願いいたします。
なお、ご希望により当社でパスワードを解除(有料)する場合は、修理受付窓口にお越しいただき、身分証明書、印鑑などを必要とする場合があります。

MEMO

MEMO

パソコンの中にもマニュアルがある

● サポートナビゲーターで調べてみよう ●

このパソコンには、使いながら画面で説明を見るための、サポートナビゲーターが入っています。

デスクトップにある  をダブルクリックすれば、いつでも利用できます。



必要に応じて、次の5種類の説明を利用してください。

▶ つながった後のインターネット

ウイルス対策やセキュリティの設定などについて説明しています。

▶ パソコン使いこなし術

Windowsの便利な操作方法など、一歩進んだ使い方を説明しています。

▶ ソフトの紹介と説明

このパソコンに入っているアプリケーションソフトの使い方などを説明しています。

▶ パソコン各部の説明

このパソコンの各部の機能や設定について、詳しい情報を知りたいときに利用してください。

▶ トラブル解決

うまくいかないときや、故障かな?と思ったときに利用してください。

ユーザーズマニュアル

VALUESTAR



NECパソコンで困ったときには… NEC

121コンタクトセンター

携帯電話・PHS等フリーコールをご利用頂けない
お客様は03-3768-2337へおかけください
ワン・トゥ・ワン



0120-977-121

購入・使い方相談、買取・リサイクル受付

受付時間: 9:00~17:00 (祝日を除く)

商品仕様・商品適合のご確認・カタログ請求等といったご購入における相談から、ご購入後のパソコン・周辺機器等の使い方相談、買い替え時のNEC製パソコンの買い取りサービスのご質問・ご相談・回収リサイクルの受付を行っております

修理受付(故障診断)

受付時間: 24時間365日(年中無休)

NEC製パソコン本体・ディスプレイ・周辺機器の故障診断を行い、修理が必要な場合は修理受付を行っております



電話サポート
予約サービス

お客様のご都合のよい日時をインターネット予約。24時間365日ご指定の日時に121コンタクトセンターからお電話を差し上げるサービスです

<http://121ware.com/121cc/cctel/>

*システムメンテナンスのため、サービスを休止させていただく場合があります



* 8 1 0 6 0 1 2 8 8 A *

初版 2004年6月

NEC

853-810601-288-A

Printed in Japan