



パソコンから知らず知らずのうちに

オプション周辺機器を買うとき、使うときの必読書！
パソコン各部の名前や機能を調べたいあなたに！
省電力の設定や仕様一覧など、

いつか役立つ情報が詰まっています！

このパソコンに取り付けることができる 周辺機器

周辺機器の取り付けの際は、その周辺機器がこのパソコンで使えるかどうかしっかり確認を。また、取り付け手順については、周辺機器のマニュアルやこのマニュアルを参考にしてください。

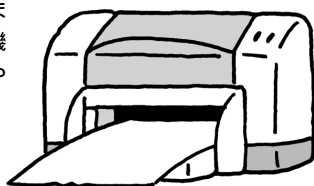
こんなときはココを読む!
このマニュアルの使いかた

1

このパソコンには次のような機器が取り付けられます。

プリンタ

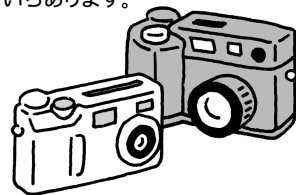
年賀状やグリーティングカードの印刷にはインクジェットプリンタがおすすめ。取り扱いが手軽な上、カラーできれいに印刷できます。USB接続の機種を選べば、接続や設定も簡単です。



デジタルカメラ

年賀状やホームページで使う写真を撮るなら、やっぱりデジタルカメラが便利。データをパソコンに取り込む方法は、機種によっていろいろあります。

- ・PCカードスロット*1
- ・メモリースティックスロット*2
- ・SDメモリーカードスロット*3
- ・USBコネクタ



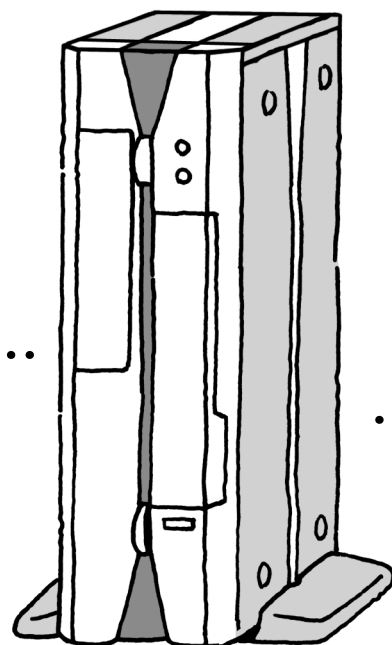
*1 スマートメディア、コンパクトフラッシュなどは、専用のアダプタ(別売)に取り付けてPCカードスロットにセットすることもできます。

*2 メモリースティックスロット搭載モデルのみ

*3 SDメモリーカードスロット搭載モデルのみ

MDプレーヤ

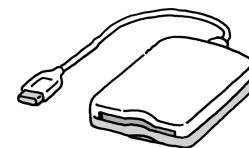
パソコンで作ったオリジナルサウンドをMDに録音して楽しめます。光デジタルオーディオ出力端子に接続します。



各機器の取り付け方はPART2、PART3をご覧ください。

フロッピーディスクユニット

周辺機器を買ったらフロッピーディスクが付いていた、友達からデータをフロッピーディスクで受け取った。そんなときには、外付けのフロッピーディスクユニット*を使おう。



*別売のUSB対応フロッピーディスクユニット(PC-VP-WU14)が使えます。

ADSL/CATVモデム

インターネットに高速にアクセスしたいなら、ADSL/CATVモデムを使ってADSLやケーブルテレビ回線に接続。映像やアプリケーションソフトなどの大きなデータも短時間でダウンロードできます。LANコネクタに接続します。

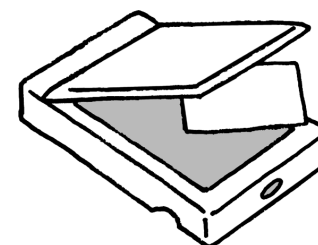


*ADSL/CATV業者によっては、指定された機種しか使えないこともありますので各業者にご確認ください。

*USBコネクタに接続する機種もあります。

イメージスキャナ

絵や写真をパソコンに取り込むのがイメージスキャナ。取り込んだ絵や写真は年賀状に使ったり、ホームページに載せたりとアイデア次第。USB接続の機種を選べば、接続や設定も簡単です。



どんな周辺機器を買えばいい?

はじめて周辺機器を使う人は

→PART 1

どうやって取り付ける?

パソコンの前面や背面のコネクタに周辺機器を接続するときは

→PART 2

カバーを開けるときは?

カバーを開けて本体内部に周辺機器を取り付けるときは

→PART 3

もっと知りたい

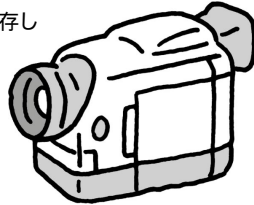
このパソコンのハードウェアやソフトウェアについての詳しい情報は

→PART 4

デジタルビデオカメラ

撮影した映像をパソコンに取り込んで編集すれば、オリジナルビデオのできあがり。DVD-R*やCD-Rなどに保存して友達に見せることもできます。本体前面のIEEE 1394コネクタに接続します。

*DVD-R/RWモデルのみ



オーディオ機器

マイクロホンはマイクロホン端子、スピーカ（アンプ内蔵タイプ）は音声出力端子に接続します。

外部オーディオ機器とパソコンを接続するときは次のように接続します。



→ 外部オーディオ機器の音をパソコンに取り込むとき

パソコン	外部オーディオ機器
音声入力端子	音声出力端子 (LINE OUT)

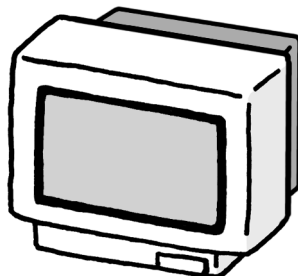
→ パソコンの音を外部オーディオ機器で聴くとき

パソコン	外部オーディオ機器
音声出力端子	音声入力端子 (LINE INまたはAUX IN)

*ヘッドホンはセットの液晶ディスプレイのヘッドホン端子に接続します。

テレビ

DVDや自分で編集した映像をテレビで観よう！ 同じ映像でもテレビの大画面で観ると迫力が違います。映像出力端子(S端子)に接続します。



携帯電話 / PHS

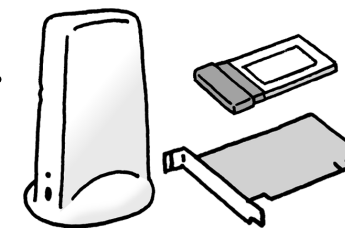


通信はもちろん、パソコンで電話帳やメールの編集もできます。パソコンの画面なら電話帳の一覧表示もできるし、バックアップを取っておけば携帯電話 / PHSのメモリが消えてしまっても大丈夫。PCカードまたはUSBで接続します。

*携帯電話 / PHS会社によって必要なPCカード、ケーブルが異なります。

ワイヤレスLAN

家族で複数のパソコンを持っているなら、データのやり取りやプリンタの共有にはLANが便利。ワイヤレスLANなら長いケーブルを引く必要がないので、たとえばパソコンが一階と二階にあっても簡単にLANが構築できます。パソコンとワイヤレスLANアダプタの接続方法はいろいろあります。

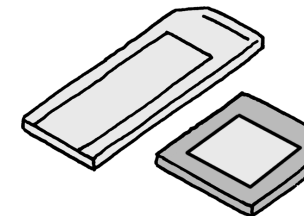


- ・PCIスロット
- ・PCカード
- ・USB

*ワイヤレスLANモデルには、PCIスロットにワイヤレスLANボードが搭載されています。

メモリスティック / SDメモリーカード

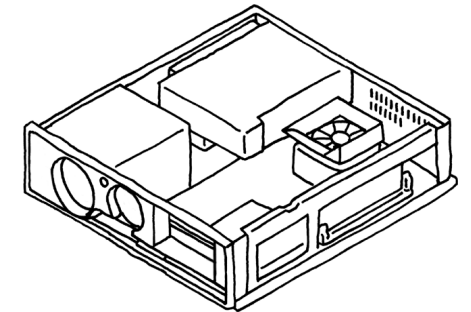
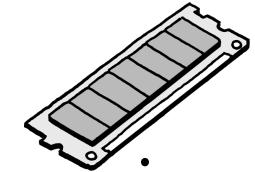
音楽データや画像データを気軽に持ち歩こう！ 対応の携帯プレーヤがあれば、外出先で音楽を楽しむのも簡単。それぞれメモリスティックスロット*1、SDメモリーカードスロット*2にセットします。



- *1 メモリスティックスロット搭載モデルのみ
- *2 SDメモリーカードスロット搭載モデルのみ

メモリ

メモリを増やすと、余裕を持ってパソコンを動かすことができます。複数のアプリケーションを同時に使ったり、画像や映像などの大きなデータを扱うときはメモリを増やしましょう。カバーを外して、本体内部のメモリスロットに取り付けます。



このマニュアルの表記について

本文中の画面、イラスト、ホームページについて

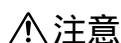
本文中の画面やイラストは、モデルによって異なることがあります。また、実際の画面と異なることがあります。記載しているホームページの内容やアドレスは、本冊子制作時点のものです。

このマニュアルでは、パソコンを安全にお使いいただくための注意事項を次のように記載しています



警告

注意事項を守っていただけない場合、人が死亡または重傷を負う可能性が想定されることを示します。



注意

注意事項を守っていただけない場合、人が傷害を負う可能性が想定されること、または物的損害のみ発生が想定されることを示します。



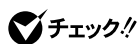
感電注意

注意事項を守っていただけない場合、発生が想定される障害または事故の内容を表しています。左のマークは感電の可能性が想定されることを示しています。このほかに、発火注意、けが注意、高温注意についても、それぞれ記載しています。



電源ケーブルのプラグを抜くように指示するものです。

このマニュアルで使用している記号や表記には、次のような意味があります



チェック!!

してはいけないことや、注意していただきたいことを説明しています。よく読んで注意を守ってください。場合によっては、作ったデータの消失、使用しているアプリケーションの破壊、パソコンの破損の可能性があります。



用語




パソコンを使うときに知っておいていただきたい用語の意味を解説しています。



参照

マニュアルの中で関連する情報が書かれている所を示しています。

このマニュアルの表記では、次のようなルールを使っています

【 】	【 】で囲んである文字は、キーボードのキーを指します。
CD/DVDドライブ	CD-R/RWモデルでは、CD-R/RWドライブのことを指します。 DVD-R/RWモデルでは、DVD-R/RWドライブのことを指します。 CD-R/RW with DVD-ROMモデルでは、CD-R/RW with DVD-ROMドライブのことを指します。
 「ばそガイド」	電子マニュアル「ばそガイド」を起動して、各項目を参照することを示します。 「ばそガイド」は、デスクトップの  をダブルクリックして起動します。「ばそガイド」の操作方法は、『はじめにお読みください』をご覧ください。
 「ばそガイド」 「パソコンで できること」	「ばそガイド」を起動して、アプリケーションの操作方法などを参照することを示します。アプリケーションの名称がわかっている場合は、続けて「50音別目次」をクリックして該当する項目をご覧ください。

このマニュアルでは、各モデル（機種）を次のような呼び方で区別しています

次ページの表をご覧ください。購入された製品の型名とマニュアルで表記されるモデル名を確認してください。

このパソコン	表の各モデル(機種)を指します。
液晶ディスプレイ セットモデル	液晶ディスプレイがセットになっているモデルのことです。
CD-R/RW with DVD-ROMモデル	CD-R/RW with DVD-ROMドライブを搭載しているモデルのことです。
DVD-R/RWモデル	DVD-R/RWドライブを搭載しているモデルのことです。
TVモデル	テレビ/地上波データ放送を見るための機能を搭載しているモデルのことです。
BSモデル	TVモデルのなかでBSデジタルチューナボードを搭載しているモデルのことです。テレビ/地上波データ放送のほかに、BSデジタル放送も楽しむことができます。
ワイヤレスLAN モデル	PCIスロットにワイヤレスLANボードを搭載しているモデルのことです。
メモリースティックスロット 搭載モデル	メモリースティックスロットを搭載しているモデルのことです。
SDメモリーカードスロット 搭載モデル	SDメモリーカードスロットを搭載しているモデルのことです。
Office XPモデル	Office XP Personalがあらかじめインストールされているモデルのことです。

型名	型番	表記の区分					
		CD/DVDドライブ	ディスプレイ	キーボード・マウス	TV機能	ワイヤレスLAN	アプリケーション
VC500/1D	PC-VC5001D	CD-R/RW with DVD-ROMモデル	液晶ディスプレイセットモデル(15型液晶)	ワイヤレスキーボード・ワイヤレスマウス			Office XPモデル
VT970/1D	PC-VT9701D	DVD-R/RWモデル	液晶ディスプレイセットモデル(17.5型ワイド液晶)		BSモデル・TVモデル(リモコン添付)		
VT950/1D	PC-VT9501D				TVモデル(リモコン添付)	ワイヤレスLANモデル	
VT900/1D	PC-VT9001D						
VT700/1A	PC-VT7001A	CD-R/RW with DVD-ROMモデル	液晶ディスプレイセットモデル(17型ワイド液晶)				
VT100/1A	PC-VT1001A	DVD-R/RWモデル		USBキーボード・USBマウス			

このマニュアルで使用しているアプリケーション名などの正式名称

(本文中の表記)

(正式名称)

Windows、 Windows XP	Microsoft® Windows® XP Home Edition operating system 日本語版
Office XP Personal	Microsoft® Office XP Personal(Microsoft Word、Microsoft Excel、 Microsoft Outlook®、Microsoft Bookshelf® Basic 3.0)
Microsoft IME 2002	Microsoft® IME 2002
VideoStudio	Ulead VideoStudio Version5 SE Basic
RecordNow DX	VERITAS RecordNow DX
OpenMG Jukebox	OpenMG Jukebox Version 2.2 (J) for NEC
オーディオマネージャー	東芝オーディオマネージャー

技術基準等適合認定について

このパーソナルコンピュータは、電気通信事業法第72条の2第1項の規定に基づく端末機器の設計についての認証を受けています。申請回線と認証番号は次のとおりです。なお、専用回線等との接続は、一般のお客様には行えませんので、必ずご購入元にご相談ください。

認証機器名：SF-DJP-ST

認証番号

電話回線：A99-0794JP

本機の内蔵モデムは、諸外国で使用できる機能を有していますが、日本国内で使用する際は、他国のモードに設定してご使用になりますと電気通信事業法(技術基準)に違反する行為となります。なお、ご購入時の使用国モード(初期値)は「日本モード」となっておりますので、設定を変更しないでそのままご使用ください。

高調波電流規制について

この装置の本体は、高調波ガイドライン適合品です。

電波障害自主規制について

この装置は、情報処理装置等電波障害自主規制協議会(VCCI)の基準に基づくクラスB情報技術装置です。この装置は、家庭環境で使用することを目的としていますが、この装置がラジオやテレビジョン受信機に近接して使用されると、受信障害を引き起こすことがあります。取扱説明書に従って正しい取り扱いをしてください。

漏洩電流自主規制について

この装置の本体およびディスプレイは、社団法人電子情報技術産業協会のパソコン基準(PC-11-1988)に適合しております。

瞬時電圧低下について

本装置は、落雷等による電源の瞬時電圧低下に対し不都合が生じることがあります。電源の瞬時電圧低下対策としては、交流無停電電源装置等を使用されることをおすすめします。(社団法人電子情報技術産業協会のパーソナルコンピュータの瞬時電圧低下対策ガイドラインに基づく表示)

レーザー安全基準について

この装置には、レーザーに関する安全基準(JIS・C-6802、IEC825)クラス1適合のCD-R/RW with DVD-ROMドライブまたはDVD-R/RWドライブまたはCD-R/RWドライブが搭載されています。

ご注意

- (1) 本書の内容の一部または全部を無断転載することは禁じられています。
- (2) 本書の内容に関しては将来予告なしに変更することがあります。
- (3) 本書の内容については万全を期して作成いたしました。万が一不審な点や誤り、記載もれなどお気づきのことがありましたら、ご購入元、最寄りのBIT-INN、またはNEC 121コンタクトセンターへご連絡ください。落丁、乱丁本は、お取り替えいたします。ご購入元までご連絡ください。
- (4) 当社では、本装置の運用を理由とする損失、逸失利益等の請求につきましては、(3)項にかかわらずいかなる責任も負いかねますので、予めご了承ください。
- (5) 本装置は、医療機器、原子力設備や機器、航空宇宙機器、輸送設備や機器など、人命に関わる設備や機器、および高度な信頼性を必要とする設備や機器などへの組み込みや制御等の使用は意図されておりません。これら設備や機器、制御システムなどに本装置を使用され、人身事故、財産損害などが生じても、当社はいかなる責任も負いかねます。
- (6) 海外 NEC では、本製品の保守・修理対応をしておりませんので、ご承知ください。
- (7) 本機の内蔵ハードディスクにインストールされているMicrosoft® Windows® XP Home Edition および本機に添付のCD-ROMは、本機のみでご使用ください。
- (8) ソフトウェアの全部または一部を著作権の許可なく複製したり、複製物を頒布したりすると、著作権の侵害となります。
- (9) ハードウェアの保守情報をセーブしています。

Microsoft、MS、MS-DOS、Windows、Office ロゴ、Outlook、Bookshelf、およびWindowsのロゴは、米国 Microsoft Corporation の米国およびその他の国における商標または登録商標です。

Intel、Pentiumは、Intel Corporationの登録商標です。

MNPは、Microcom, Inc.の登録商標です。

K56flexは、Lucent TechnologiesとCONEXANT SYSTEMSの商標です。


nVIDIAおよびGeForce2 MXは、nVIDIA社の登録商標です。


Sageは、Sage社の米国における登録商標です。

T.M.D.Sは、米国シリコンイメージ社の商標です。

ダイヤモンドトロンは、三菱電機株式会社の登録商標です。

OpenMGおよびそのロゴはソニー株式会社の商標です。

"MagicGate Memory Stick"("マジックゲートメモリースティック")およびは、ソニー株式会社の商標です。

"Memory Stick"("メモリースティック")およびは、ソニー株式会社の商標です。

"MagicGate"("マジックゲート")および**MAGICGATE**は、ソニー株式会社の商標です。

Sロゴは商標です。

VERITAS RecordNow DXは、米国 VERITAS Software Corp.の米国における登録商標です。

SmartVoice、BIGLOBE、親子でね！っとりんく、PCGATEは、日本電気株式会社の商標または登録商標です。

その他、本マニュアルに記載されている会社名、商品名は、各社の商標または登録商標です。

© NEC Corporation, NEC CustomTechnica, Ltd. 2001

日本電気株式会社、NEC カスタムテクニカ株式会社の許可なく複製・改変などを行うことはできません。

輸出に関する注意事項

本製品（ソフトウェアを含む）は日本国内仕様であり、外国の規格等には準拠していません。

本製品を日本国外で使用された場合、当社は一切責任を負いかねます。

また、当社は本製品に関し海外での保守サービスおよび技術サポート等は行っていません。

本製品の輸出（個人による携行を含む）については、外国為替および外国貿易法に基づいて経済産業省の許可が必要となる場合があります。

必要な許可を取得せずに輸出すると同法により罰せられます。

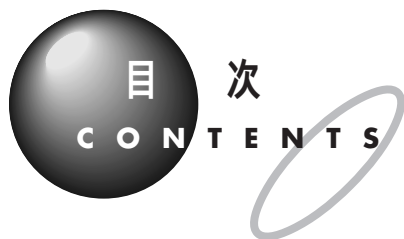
輸出に際しての許可の要否については、ご購入頂いた販売店または当社営業拠点にお問い合わせください。

Notes on export

This product (including software) is designed under Japanese domestic specifications and does not conform to overseas standards. NEC*1 will not be held responsible for any consequences resulting from use of this product outside Japan. NEC*1 does not provide maintenance service nor technical support for this product outside Japan.

Export of this product (including carrying it as personal baggage) may require a permit from the Ministry of Economy, Trade and Industry under an export control law. Export without necessary permit is punishable under the said law. Customer shall inquire of NEC sales office whether a permit is required for export or not.

* 1: NEC Corporation, NEC CustomTechnica, Ltd.



PART

1

このパソコンに取り付けることができる周辺機器 .. 巻頭

このマニュアルの表記について iv

周辺機器を使うときのポイント 1

POINT 1 パソコンで何をする? 2

パソコンがあれば、こんなことができる 2

POINT 2 買う前に調べることは 3

どうやって調べる? 3

このパソコンで使える? 3

POINT 3 お店の人に相談して上手に買い物 4

初心者だって大丈夫 4

このパソコンのことを伝える 4

何がしたいのか伝える 4

最低限必要なものを聞いておく 5

POINT 4 まず周辺機器のマニュアルを読む 6

マニュアルを読むときは 6

POINT 5 周辺機器を動かすために 7

ドライバはここに気をつける 7

ドライバのインストールのしかた 7

POINT 6 取り外しは手順を守って確実に 9

取り外しの手順 9

POINT 7 うまく動かないときの調べ方 10

PART

2

パソコンにつなぐ 11

USB コネクタ 12

USB コネクタについて 12

USB 対応機器を接続する 14

USB コネクタにプラグを差し込む 15

正しく接続できたかどうか確認する 19

USB 対応機器を使用するときの注意 20

USB 対応機器を取り外すときの注意	20
IEEE 1394 コネクタ	21
IEEE 1394 コネクタについて	21
IEEE 1394 対応機器を接続する	22
IEEE 1394 対応機器を取り外すときの注意	23
PC カード	24
PC カードについて	24
PC カードスロットについて	25
PC カードをセットする	26
PC カードを取り出す	29
PC カードを使うときの注意	30
メモリスティック (メモリスティックスロット搭載モデルのみ)	31
メモリスティックについて	31
メモリスティックをセットする	33
メモリスティックを取り出す	34
データの扱いかた	35
SD メモリーカード (SD メモリーカードスロット搭載モデルのみ)	38
SD メモリーカードについて	38
SD メモリーカードをセットする	39
SD メモリーカードを取り出す	40
データの扱いかた	41
映像出力端子	43
映像出力端子について	43
テレビを接続する	43
光デジタルオーディオ(S/PDIF)出力端子	45
光デジタルオーディオ(S/PDIF)出力端子について	45
オーディオ機器を接続する	45
設定の変更	46
音声出力/入力端子	47
音声出力/入力端子について	47
オーディオ機器を接続する	47

PART

3

PART

4

マイクロホン端子/ヘッドホン端子	48
マイクロホンを接続する	48
ヘッドホンを接続する	49
LAN コネクタ	50
LAN コネクタを使ってできること	50
LAN ケーブルを接続する	51
ネットワークの設定	52

パソコン内部に取り付ける 53

機器を取り付けるときのご注意	54
本体の開け方と閉め方	55
ルーフカバーの外し方	55
ルーフカバーの取り付け方	58
PCI ボード	60
PCI スロットについて	60
PCI ボードの取り付けと取り外し	61
メモリ	64
メモリを増やすには	64
このパソコンで使える増設 RAM サブボード	65
増設 RAM サブボードの取り付けと取り外し	66
増やしたメモリを確認する	69

ちょっと詳しいパソコン情報 71

本体の各部の名称	72
キーボード	76
キーの名称	76
CD-R/RW with DVD-ROM ドライブ (CD-R/RW with DVD-ROM モデル).....	80
使用できるディスク	80
CD-R や CD-RW にデータを書き込む	80
他の CD-ROM ドライブでメディアを読み込むときの注意	81

DVD-R/RW ドライブ(DVD-R/RW モデル).....	82
使用できるディスク	82
DVD-R や DVD-RW にデータを書き込む	82
他の DVD プレーヤーでメディアを読み込むときの注意	83
省電力機能	84
省電力機能について	84
省電力機能を使う	85
省電力の設定を変える	87
BIOS セットアップメニュー	88
BIOS セットアップメニューの起動とメイン画面	88
BIOS セットアップメニューの終了	88
デフォルト値の設定	88
複数のユーザーでパソコンを使う(マルチユーザー機能)	89
マルチユーザーとは	89
マルチユーザー機能を使うときの注意	91
付 録	93
機能仕様	94
FAX モデムボード機能仕様	100
LAN 機能仕様	102
索 引	103

P A R T

1

周辺機器を使うときのポイント

周辺機器とは、パソコンの機能をひろげるために接続する装置のことです。「プリンタ」や「イメージスキャナ」などが代表的なものです。同じ周辺機器でも「メモリ」や「PCIボード」はパソコンの中に取り付けます。また、「デジタルカメラ」「MDプレーヤ」「携帯電話」などは単独でも使えますが、周辺機器としてパソコンに接続すると、データを利用していろいろな楽しみ方ができるようになります。

POINT 1

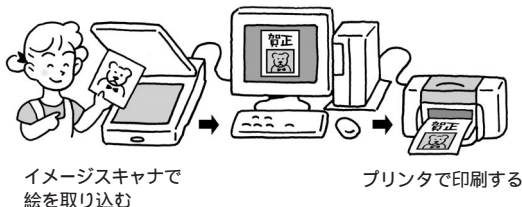
パソコンで何をする？

まず、あなたがパソコンを使ってやってみたいことをはっきりさせましょう。次に、それを実現するにはどんな周辺機器が必要か調べてみましょう。周辺機器にはたくさんの種類があり、便利な使い方もいろいろあります。目的に合わせて周辺機器を接続すれば、パソコンは今よりもっと役立つ存在になるはずです。

パソコンがあれば、こんなことができる

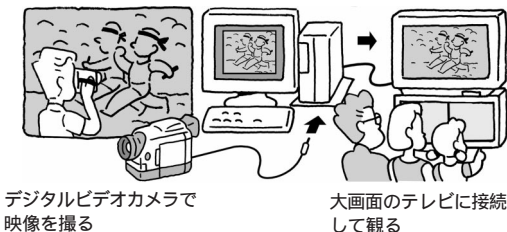
子供が描いた絵を年賀状にしたい！

パソコンで年賀状を作る



ビデオ編集をやってみよう！

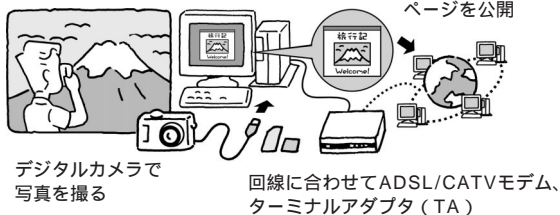
パソコンでビデオ編集



写真入りのホームページを作りたい！

パソコンでホームページを作る

インターネットに接続してホームページを公開



パソコンでできることは、このほかにもたくさんあります。添付の『VALUESTAR 活用レシピ』には、パソコンの使い方や必要な周辺機器についてのヒントが掲載されています。調べてみてください。

コラム

インターネット接続と周辺機器

ADSL回線に接続するにはADSLモデム、CATV(ケーブルテレビ)回線に接続するにはCATVモデム、ISDN回線に接続するにはターミナルアダプタ(TA)を使います。お使いの回線の種類に合わせて、それぞれの周辺機器を用意する必要があります。

があります。CATVやADSLでは、接続業者が指定した機種しか使えなかったり、契約後に接続業者から送られてきたりすることが多いので、買う前に各接続業者に確認しておきましょう。

回線の種類については、『VALUESTAR 活用レシピ』で説明しています。

POINT 2

買う前に調べることは

パソコンの周辺機器を買うときは、お店に行く前にいろいろと調べてみてください。パソコンや周辺機器を取り巻く技術は進歩が速いので、ほんの数カ月のあいだにも新製品が次々に登場します。雑誌やホームページなどで最新の製品情報をざっと調べておくだけでも、お店で製品を選ぶときの参考になるでしょう。

どうやって調べる？

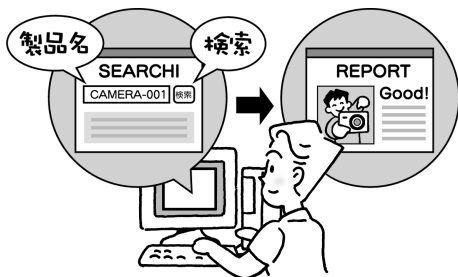
どんな周辺機器があるのか、それぞれの機種の特徴は何か……身近にパソコンに詳しい友人・知人がいれば、その人に聞いてみるのがいちばんです。知りたいことを具体的に聞くことができますし、どんな機種を買えばいいか、あなたの目的に合わせたアドバイスがもらえるかもしれません。また、その人のおすすめのホームページや雑誌を教えてもらえば、自分で調べるときにも役立ちます。

自分で調べるなら、どんな周辺機器があるのか、それぞれの機種の特徴は何か、次のようなところを調べてみましょう。

NECのパソコン関連総合サイト
121ware (http://121ware.com)



そのほかのインターネットのホームページ
検索ページで探す
お店のホームページで値段を調べる
使用レポートを探してみる



パソコンや周辺機器の新製品情報を集めた
ホームページ

新聞社・雑誌社系のホームページなど

パソコン雑誌の新製品特集

カタログを請求する

ホームページ上で見られることもあります。

このパソコンで使える？

周辺機器によっては、このパソコンで使えないものもあります。まず、このパソコンで使えるかどうかを確認しましょう。ホームページやカタログなどに次の二つのことが記載されていれば、ほとんどの場合このパソコンで使えます。

- ・ハードウェア(パソコン)の種類 PC98-NX用
- ・ソフトウェア(OS)の種類 Windows XP用

ハードウェアの種類は「Windows パソコン用」「PC AT 互換機用」なども、たいいてい使えます。ソフトウェアの種類では、Windows XPは最新のOSなので、まだ記載されていないかもしれませんが、Windows 98やWindows Me、Windows 2000対応の機器なら使えることもあります。調べてもよくわからないときは、周辺機器メーカーの問い合わせ窓口にこのパソコンのメーカー名(NEC)と型名を伝えて調べてもらえば確実です。

Qすでに持っている周辺機器を、このパソコンに接続できますか？

A このパソコンに対応するコネクタがあれば接続できます。ただし、周辺機器がWindows XPに対応していないと使えないこともあります。

周辺機器メーカーのホームページやサポート窓口で調べて、Windows XP対応のドライバ(周辺機器を動かすためのソフト)が入手できれば大丈夫です。

(注) このパソコンには「シリアルコネクタ」「パラレルコネクタ」はありません。

お店の人に相談して上手に買い物

お店でわからないことがあったら、遠慮せずにお店の人に聞いてみましょう。どの製品が評判がいいとか、どの製品が売れているとか、店頭ならではの情報があるものです。意外なお買得商品をすすめてくれることだってあるでしょう。雑誌やインターネットとはひと味違う、生きた情報を手に入れることができるはずです。

初心者だって大丈夫

パソコンのお店というと、何か近寄りたいたいと感じる人もいるかもしれません。でも、まずはお店に行って、電子レンジや冷蔵庫を買うような感覚で、店員さんにあれこれ聞いてみましょう。初心者だから、詳しくないからと気にすることはありません。難しそうなパソコン用語や機能の意味も、わからなければ聞けばいいのです。

そんなとき、次のようなことがわかっていれば、話がスムーズに進みます。

このパソコンのことを伝える

買いたい周辺機器がこのパソコンで使えるかどうかを確認するには、下の欄に型名を書き込んで、マニュアルごとお店に持っていくと確実です。型名は本体左側面のシールに記載されています。

型名(型番)は _____ : (ご自分で記入してください)

このパソコンのOSは : Windows XP

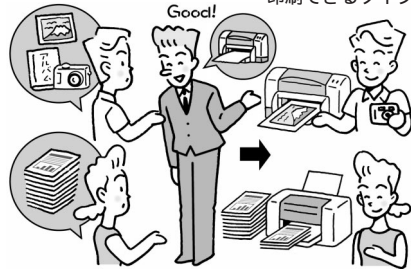
このページを見せれば、パソコンの型名やOSの種類がわかります。また、この本の付録にある「機能仕様」のページを見せれば、どんなコネクタがあるかなどの細かい点もその場で確認できるから安心です。

何がしたいのか伝える

たくさんの製品が並んでいると、どれも同じように見えたり、反対にいろいろな機能に目移りしたりして迷うことがあります。そんなときも店員さんに聞いてみましょう。専門用語は必要ありません。自分のやりたいことを、できるだけ具体的に伝えるのがポイントです。

たとえば、
プリンタなら

写真を印刷することが多い
できるだけ色が鮮やかに印刷できるタイプがいい

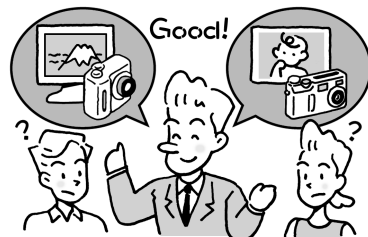


仕事にも使うので、
たくさん印刷する

用紙やインクの補充が楽で、
印刷が速いタイプがいい

デジタルカメラなら

パソコンの画面で見ると、
低解像度のタイプが経済的
プリントするのなら、高解
像度のタイプがきれい



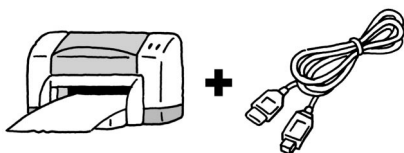
旅先で風景写真を撮って
ホームページに載せたい

子供の成長の記録を撮っ
てプリントしたい

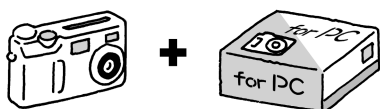
同じように見える機種でも、細かい違いがあるものです。お店には、使い勝手などの評判はもちろん、いろいろな情報が集まります。雑誌で専門的な記事を読まないといけないような違いも、店員さんに聞けばわかりやすく教えてもらえるかもしれません。

最低限必要なものを聞いておく

その機器以外に必要なものがないか、店員さんに聞いておきましょう。必要なものを一度に揃えてしまえば、何度もお店に足を運ばなくて済みます。



接続に必要なケーブルが別売の機器もある



専用のパソコン接続キット(アダプタ類や電源ケーブルなどのセット)が必要なこともある

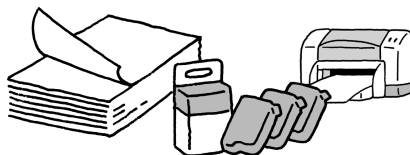
このほか、周辺機器を使うのに必要なソフトはすべて揃っているかどうか店員さんに聞いておきましょう。ソフトはたいていの場合、周辺機器や接続キットに添付されているのですが、なければ別に購入する必要があります。

コラム

消耗品も揃えておこう

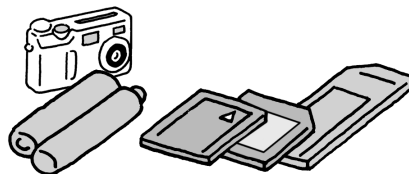
そのほか、周辺機器を使うための消耗品なども用意しておきましょう。周辺機器を扱っているお店なら、必要なものはたいてい揃はずです。たとえば

プリンタなら



用紙やインク(製品添付の用紙やインクは意外に早く使い切ってしまうもの。いざというとき慌てないために。)

デジタルカメラなら



メモリーカードや予備のバッテリー(撮影する量に応じて、必要なだけのメモリーカードを用意しておきましょう。また、大事な撮影中にバッテリーが切れても大丈夫なように。)

コラム

覚えておくと便利な用語 ~ USB^{*1} とか IEEE 1394^{*2} って何? ~

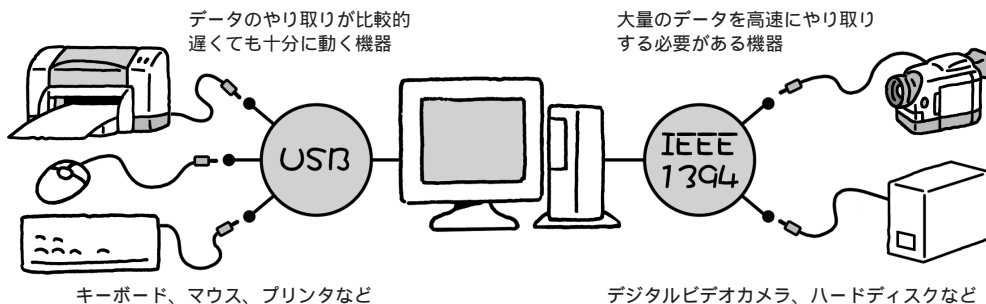
お店に行って周辺機器をあれこれ見ていると、見慣れない用語に出くわすことがあります。たとえば最近では「USB」とか「IEEE 1394」とかいう用語をよく見かけます。これらは、電気製品のコードをコンセントに差し込むように、ケーブルをコネクタに差し込むだけで、周辺機器とパソコンを簡単に接続できるように考えられた規格です。

次のような特徴があります。

- ・一つのコネクタからたくさんの機器を接続できる
- ・パソコンの電源を入れたまま取り付け/取り外しができる

ただしUSBとIEEE 1394のコネクタは違う形をしていて、互いに接続することはできません。

USBやIEEE 1394は比較的新しく、現在主流になっている規格なので、お店で周辺機器を選ぶときのためにも名前を覚えておくとよいでしょう。



* 1 USBにはUSB 1.1とUSB 2.0の2種類の規格があり、2.0の方が高速です。ただしこのパソコンのコネクタはUSB 1.1にのみ対応しています。

* 2 IEEE 1394には4ピンと6ピンの2種類のコネクタがあります。このパソコンには4ピンと6ピンのコネクタが用意されています。

POINT 4

まず周辺機器のマニュアルを読む

周辺機器を取り付けるときは、まず周辺機器のマニュアルを読みましょう。取り付けの手順や注意点などが書かれているので、そのとおり作業をすれば大丈夫です。パソコン本体のコネクタの位置やカバーの開け方のように、周辺機器のマニュアルに書かれていないことは、このマニュアルで確認してください。

マニュアルを読むときは

次のような点がポイントです。

作業の順序は？

どのコネクタに接続する？

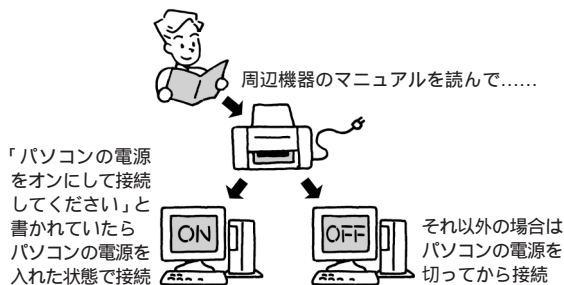
このマニュアルでパソコン側のコネクタの位置を確認しておきましょう。

接続するとき、パソコンの電源はオン？ オフ？

- ・パソコン本体のカバーを開けて内部に取り付ける機器



- ・パソコン本体のカバーを開けずに接続できる機器



(注) Windows が休止状態のときは、休止状態のまま接続しないでください。必ず休止状態から復帰させてから、Windows を終了して電源を切ってください。詳しくは PART4 の「省電力機能」をご覧ください。

取り付け後、Windows XP で設定が必要？

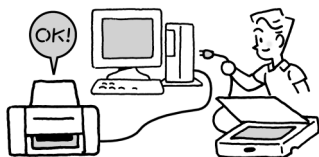
そのほかに取り付けるときの注意は？

別売のケーブルやキットを使う場合は、それらのマニュアルも読んでください。

コラム

いちどにたくさん取り付けない

いくつかの周辺機器を取り付けるときは、ひとつずつ取り付けて、取り付けた周辺機器が動くことを確認してから、次の周辺機器を取り付けるようにしてください。いくつもの周辺機器をいちどに取り付けると、うまく動かなかったときに、どの周辺機器が原因かを調べるのに時間がかかります。



まずプリンタを接続
正常に動くことを確認

次にスキャナを接続

Q ケーブルをコネクタに差し込むだけで、すぐに使えるのですか？

A すぐに使える機器もありますが、「ドライバ」をインストールしなければならないこともあります。ドライバは周辺機器を動かすための専用ソフトのことです。一度インストールしてしまえば、機器を使うたびに何か操作する必要はありません。詳しくは次の「POINT 5」で説明します。周辺機器によっては、取り付け前にドライバをインストールすることもあります。周辺機器のマニュアルで確認してください。

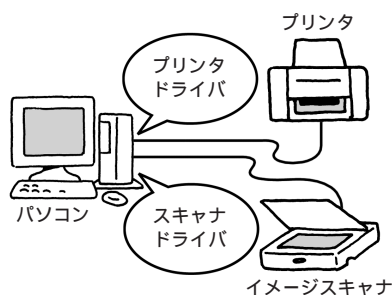
POINT 5

周辺機器を動かすために

周辺機器を取り付けたら「ドライバ」をインストールします。ドライバは周辺機器を動かすためのソフトのことで、それぞれの周辺機器ごとに専用のものを使います。ドライバをインストールすると周辺機器が使えるようになります。周辺機器によっては、ドライバが必要なく、取り付けただけで使えることもあります。

ドライバはここに気をつける

「ドライバ」は、それぞれの周辺機器を動かすための専用ソフト



取り付けた周辺機器にドライバが必要かどうかは、周辺機器のマニュアルで確認してください。ドライバについて何も書かれていない場合は、取り付けただけで使えると考えていいでしょう。また、周辺機器によっては取り付ける前にドライバをインストールすることもあります。

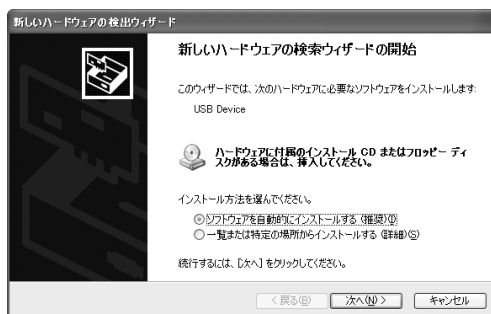
ドライバは、一度インストールしてしまえば、次からは機器を使うたびにインストールしたり何か操作する必要はありません。

(注)ドライバは必ずWindows XP用のものを使ってください。Windows XP用以外のドライバをインストールすると、その機器が使えないだけでなく、パソコンが正常に動かなくなることがあります。

(注)ドライバは、「ユーティリティ」と呼ばれる別のソフトと一緒にインストールすることもあります。周辺機器のマニュアルで確認してください。

ドライバのインストールのしかた

USBやIEEE1394に対応している機器やPCカードを取り付けると、次のような画面が表示されます。



次のように作業を進めてください。

周辺機器に CD-ROM が付いている場合

「一覧または特定の場所からインストールする」を選ぶ
周辺機器のマニュアルを見ながらインストール画面に指示があれば、指示を読んで Windows を再起動

周辺機器に何も添付されていない場合

「ソフトウェアを自動的にインストールする」を選ぶ
あらかじめパソコンの中に用意されているドライバがインストールされる
画面に指示があれば、指示を読んで Windows を再起動

うまくいかないときは、電子マニュアル「ばそガイド」の「トラブル解決 Q&A」や「追加情報」もご覧ください。

そのほかの機器(USBやIEEE1394に対応していない機器)を取り付けたときは、周辺機器のマニュアルを読んで、必要なドライバをインストールしてください。

Q 周辺機器を取り付けたのに、前ページの「ドライバのインストールのしかた」に書かれている画面が表示されないのですが？

A 何か表示されてすぐに消えた場合や何も表示されない場合でも、パソコンや取り付けた機器が正常に動いていれば大丈夫です。

ただし、次のような場合はそれぞれの方法で確認してください。

メモリを増やしたとき

電子マニュアル「ばそガイド」の「パソコンの情報」でメモリ容量が増えていることを確認

ハードディスクやDVD-R/RWドライブなどを接続したとき

「マイコンピュータ」でドライブが見えることを確認

Q 「デジタル署名が見つかりませんでした」というメッセージが表示されたのですが？

A マニュアルの手順にしたがってドライバを選んだときにこのメッセージが表示された場合は、ドライバがWindows XPに対応していない可能性があります。周辺機器メーカーに「Windows XP対応のデジタル署名が付いたドライバを入手できないか？」「メッセージを無視してインストールしても大丈夫か？」とお問い合わせください。



最新のドライバを使おう

周辺機器のドライバは、製品の発売後に改善され、ホームページなどで新しいものが公開されることがあります。購入した周辺機器メーカーのホームページで「ドライバダウンロード」「バージョンアップ」などと書かれたページをときどきチェックしておきましょう。

周辺機器にフロッピーディスクが付いていたとき

このパソコンにはフロッピーディスクドライブがないので、次のようにしてください。

- ・別売のUSB対応フロッピーディスクユニット(PC-VP-WU14)を用意する
- ・メーカーのホームページからインターネットを通じてドライバを入手するか、ドライバのCD-ROM版を入手する(入手可能かどうかや、入手方法は周辺機器のメーカーにお問い合わせください)

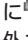
POINT 6



取り外しは手順を守って確実に

周辺機器を使わないときに、取り外しておきたいこともあるでしょう。特にPCカードや、USB、IEEE1394対応の機器は取り外しも簡単そうに見えます。でもちょっと待ってください。周辺機器によっては、きちんとした手順でソフトを操作してから取り外さないと、パソコンが正常に動かなくなることもあります。


取り外しの手順



USBやIEEE1394に対応している機器やPCカードは、原則としてパソコンの電源を入れたままで取り外せます。ただし、画面右下の通知領域にが表示される周辺機器は、次の手順で取り外さないと、パソコンが正常に動かなくなることがあります。

は隠れていることがあるので、通知領域にあるをクリックして確認してください。



通知領域のをダブルクリックすると、次のような画面が表示されます。




取り外す周辺機器をクリック
「停止」をクリック

(注)メモリースティックスロット搭載モデル、SDメモリーカードスロット搭載モデルの場合に表示される「MagicGate MemoryStick Reader/Writer」SD Memory Card Reader/Writerは「停止」にしないでください。この2つしか表示されていない場合は、周辺機器を取り外してかまいません。



取り外す周辺機器を確認
「OK」をクリック

のところに「XXXは安全に取り外すことができます。」というメッセージが表示されます。機器を取り外してください。

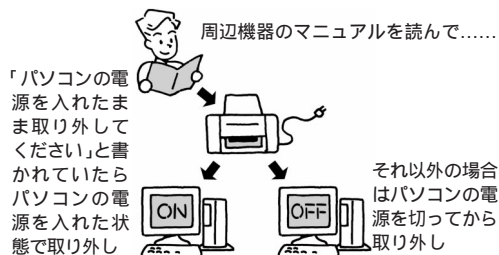
Q「このデバイスは取りはずせません」というメッセージが表示されたのですが?

Aこのように表示された場合は、その周辺機器を使用しているアプリケーションソフトがあります。アプリケーションソフトを終了して、もう一度最初からやり直してください。

コラム

パソコンの電源はオン?オフ?

・パソコン本体のカバーを開けずに取り外せる機器



・パソコン本体のカバーを開けて内部から取り外す機器



(注)Windowsが休止状態のときは、休止状態のまま取り外さないでください。必ず休止状態から復帰させてから、Windowsを終了して電源を切ってください。詳しくはPART4の「省電力機能」をご覧ください。

もう一度取り付けるときは

取り外した周辺機器をもう一度取り付けるときは、ドライバをインストールする必要はありません。ただし、少しのあいだ画面が止まったり、何か表示されたりすることがあります。何か表示された場合は、その指示にしたがってください。これはパソコンが周辺機器を確認するのに多少時間がかかるためで、機器の故障ではありません。少し待てば使えるようになります。

POINT 7

うまく動かないときの調べ方

周辺機器がうまく動かないときは、次のような順序で調べましょう。難しいと感じるかもしれませんが、単純な間違いが原因で、自分で解決できることも案外多いものです。どうしてもわからなければ周辺機器メーカーのサポート窓口にお問い合わせることになりますが、基本的なチェックが済んでいれば早く解決できます。

まずチェック

- 電源は入っている? → 周辺機器の電源を入れて、パソコンを再起動
- ケーブルは正しく接続した? → コネクタが抜けかかっているか、コネクタを差し込む向きは正しいか、もう一度確認
- ドライバは正しくインストールした? → **POINT 5** を読んで確認
周辺機器のマニュアルももう一度確認

ここもチェック

- 正しい手順で取り外した? → **POINT 6** を確認 → パソコンを再起動して取り付け直す
- 省電力状態で取り付け/取り外しをしていない? → 取り付けられている周辺機器を、省電力状態にする前と同じにして、パソコンの電源を入れ直す → 正しい手順で取り付け/取り外しを行う

もっと調べてみよう

- ・周辺機器のマニュアルのQ&Aで調べる
- ・周辺機器メーカーのホームページで調べる
- ・添付の『困ったときのQ&A』の巻頭で調べる*1
- ・電子マニュアル「ばそガイド」で調べる*2



それでもわからないときは

- 周辺機器メーカーのサポート窓口で電話やメールで問い合わせる
- パソコンや周辺機器の型名を正しく伝える
 - 何がおかしいか、できるだけ具体的に伝える
 - それまでに自分で確認したことを伝える

添付の『困ったときのQ&A』の巻頭に「電話サポートを上手に利用するコツ」が記載されているので、参考にしてください。また、『困ったときのQ&A』の「トラブルチェックシート」を使うと便利です。

P A R T

2

パソコンにつなぐ

ここでは、パソコンのカバーを開けないで、パソコンの前面や背面のコネクタ、スロットに機器を取り付けるときの手順や注意事項を説明しています。

使いたい機器をどのコネクタやスロットに取り付けるか周辺機器のマニュアルで確認して、あてはまる説明を読んでください。

ユーエスピー

USB コネクタ

USB 対応機器には、プリンタやイメージスキャナなど様々な種類があります。どの機器でも基本的な接続方法は同じです。

✓チェック!!

このパソコンのUSB コネクタは、USB 1.1 対応です。USB 2.0 対応の機器を接続すると、動作速度が遅くなったり、使えない場合があります。

USB コネクタについて

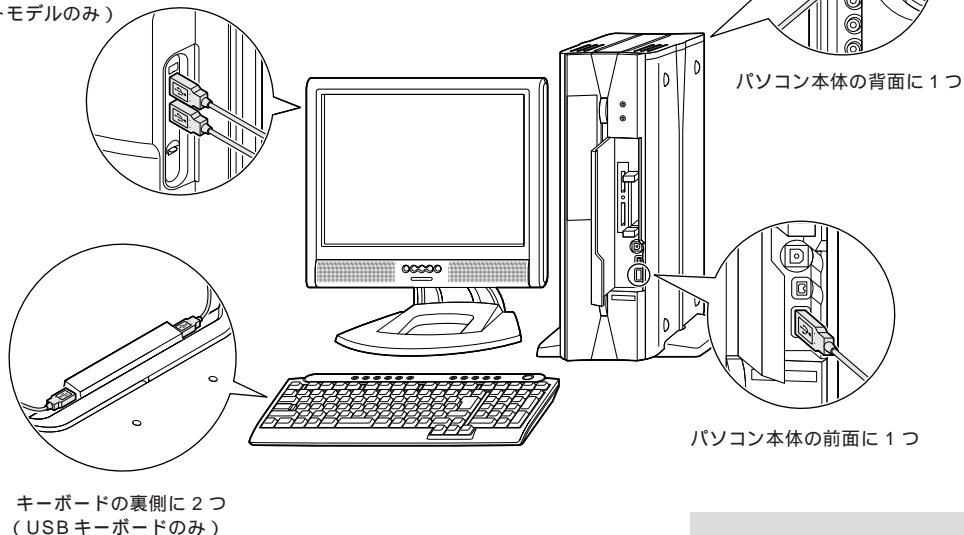
このパソコンには、本体の前面に1つ、本体の背面に1つ、USB コネクタが用意されています。また、セットの液晶ディスプレイの側面に2つ(液晶ディスプレイセットモデルのみ)のUSB コネクタが用意されています。接続する機器に応じて、どのコネクタを使用しても構いません。もちろん、すべてのコネクタに別々のUSB 対応機器を接続して、たくさんの機器を同時に使用することもできます。

✓チェック!!

モデルにより、本体、ディスプレイ、キーボードの形状は異なります。

USB コネクタの位置

セットの液晶ディスプレイの側面に2つ(液晶ディスプレイセットモデルのみ)



📖 参照

各USB コネクタへの差し込み方
このPARTの「USB コネクタにプラグを差し込む」(p.15)

USBキーボードの場合は、キーボードの裏側にも2つのUSBコネクタが用意されています。ここにもUSB対応機器を接続できますが、機器によっては接続できない場合があるので、注意が必要です。

・標準で用意されている USB コネクタの数

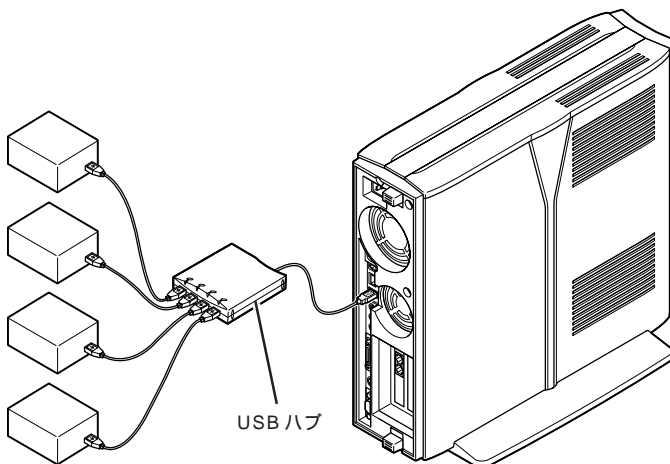
	USBコネクタの数	空いているコネクタの数
VC500/1D VT970/1D VT950/1D VT900/1D VT700/1A	4個	4個
VT100/1A	4個	1個(1)

1 通常、本体背面の USB コネクタには添付の USB キーボードが接続されています。USB キーボード裏側の USB コネクタには、添付の USB マウスとリモコン用受信ユニットが接続されているので、空いているコネクタは 1 個だけです。

USB ハブを使う

標準で用意されている USB コネクタだけで足りないときは、別売の「USBハブ(PK-UP002など)」を接続して、コネクタの数を増やすことができます。

この USB ハブを何台も使えば、規格上 127 台(パソコン 1 台あたり：USB ハブの数も含む)までの周辺機器を接続することができます。



✓チェック!!

キーボード裏側の USB コネクタには、「ハイパワーデバイス」は接続はできません。

📖参照

ハイパワーデバイス このPARTの「ハイパワーデバイスについて」(p.18)

✓チェック!!

USB ハブにキーボードや USB 対応機器を接続する場合、本体に先に USB ハブを接続してから接続してください。

✓チェック!!

USB キーボードを別売の USB ハブに接続するときは、次の手順で接続してください。

1. 本体の USB コネクタにキーボードを接続する
2. 本体の空いている USB コネクタに USB ハブを接続して認識させる
3. USB ハブにキーボードを接続する

PK-UP002 の場合、4 つの USB 対応機器を接続することができます。USB ハブの詳しい使い方については、USB ハブのマニュアルをご覧ください。

✓チェック!!

複数の USB 機器を同時に使うと、機器によっては処理速度が低下することがあります。

USB 対応機器を接続する

警告



感電注意

雷が鳴り出したら、パソコンやアンテナ線、電源ケーブル、ディスプレイのケーブル、ACアダプタ、モジュラーケーブル(電話線)、USBケーブルに触れたり、周辺機器の取り付け、取り外しをしないでください。落雷による感電のおそれがあります。

Windows を起動する

必要に応じて USB 対応機器側の
設定を行う

USB 対応機器のマニュアルで確認してください。

USB コネクタにプラグを差し込む(p.15)

パソコンのUSBコネクタにプラグを差し込むと、自動的に設定が始まります。

正しく接続できたか確認する(p.19)

確認のしかたは、機器によって異なります。

設定が終わったら準備完了。
すぐに使えます。

USB対応機器は、パソコンの電源を入れた状態のまま、接続したり取り外したりできるようになっています。ふだんは取り外しておいて、必要になったときだけ接続し、使い終わったら、また取り外す、というような使い方ができます。

参照

USB対応機器を使用するときの注意
このPARTの「USB対応機器を使用するときの注意」(p.20)

プリンタなど、電源スイッチのある周辺機器を利用する場合、あらかじめ周辺機器の電源を入れてから接続してください。

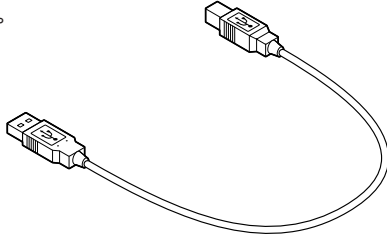
機器によっては、ドライバの設定作業が必要になることがあります。また、プラグを差し込む前にドライバをインストールする必要がある機器もあります。詳しくは、機器に添付のマニュアルをご覧ください。

ドライバのインストールが完了していても、別のUSBコネクタにその機器を接続すると、再びドライバのインストール画面が表示されることがあります。そのときは、画面の指示を読んで、もう一度ドライバをインストールしてください。

機器によっては、この後、ソフトウェアのインストールなどの作業が必要になります。詳しくは、機器に添付のマニュアルをご覧ください。

ケーブルについて

USB 対応機器を接続するときのケーブルは、両端のプラグの形状が異なります。



平らな方のプラグをこのパソコンの USB コネクタに、四角い方のプラグを周辺機器のコネクタに差し込みます。

USB コネクタにプラグを差し込む


1

パソコン本体または液晶ディスプレイの USB コネクタに、プラグを差し込む

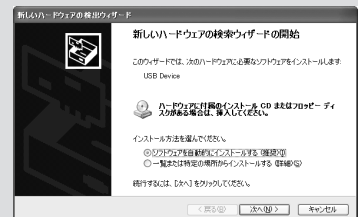
プラグを差し込むときの向きは、どこの USB コネクタを使うかによって異なります。次の説明を参照して、正しく差し込んでください。

プラグを差し込んでそのまま待っていると、自動的に画面の表示が切り替わり、Windows デスクトップの画面に戻る




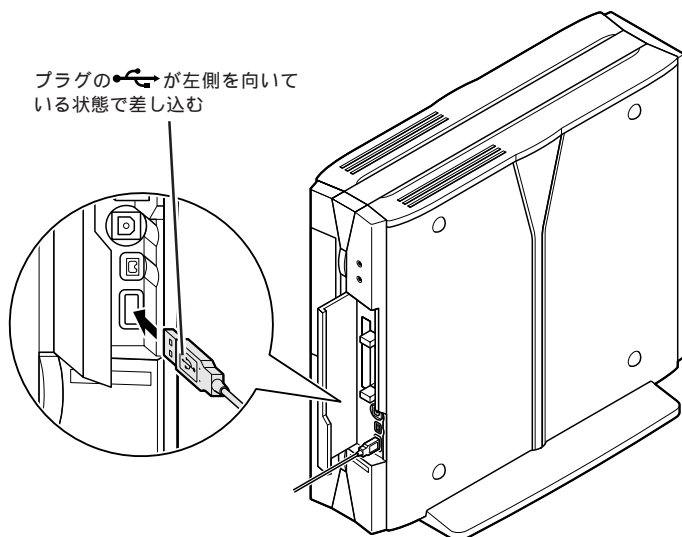
取り付けた機器によっては、画面右下の通知領域に  が追加される

Windows デスクトップの画面に戻らずに次のような画面が表示された場合は、PART 1 の「POINT5 周辺機器を動かすために (p.7)」をご覧ください。




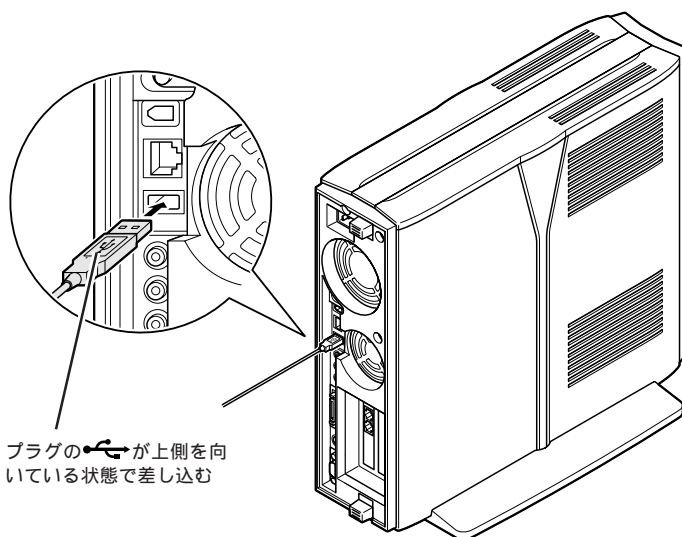
本体前面の USB コネクタを使う

本体前面の USB コネクタを使う場合は、プラグの  マークを左に向けてコネクタに差し込みます。




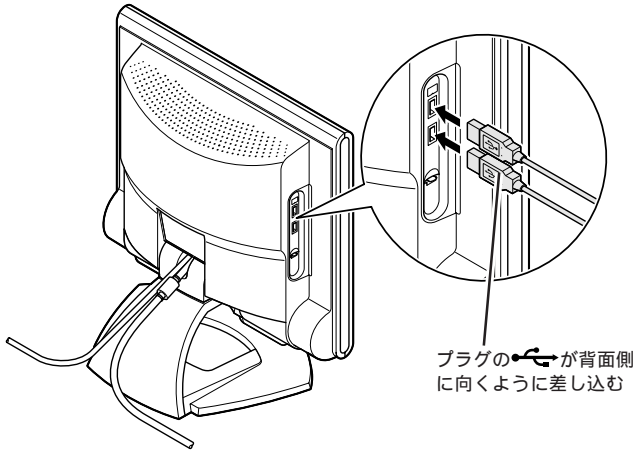
本体背面の USB コネクタを使う

本体背面の USB コネクタを使う場合は、プラグの  マークを上に向けてコネクタに差し込みます。

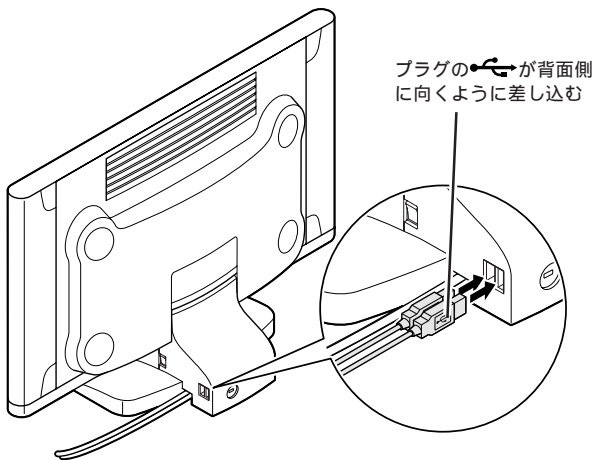


液晶ディスプレイ側面のUSBコネクタを使う

液晶ディスプレイのUSBコネクタを使う場合は、プラグのマークが背面側に向くようにコネクタに差し込みます。



15型液晶ディスプレイ




17.5型/17型/15.3型ワイド液晶ディスプレイ

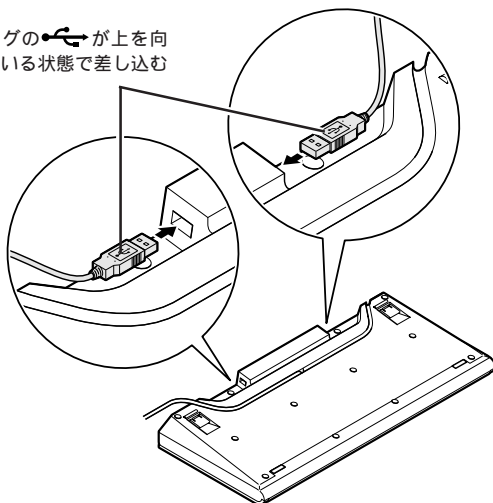
USBコネクタは2つ並んでいます。どちらのコネクタに差し込んでも構いません。また、両方のコネクタにUSB対応機器を接続した状態でも使えます。

液晶ディスプレイの種類によってコネクタの位置は異なります。詳しくは、ディスプレイに添付のマニュアルをご覧ください。

キーボード裏側の USB コネクタを使う(USB キーボードのみ)

USB キーボード裏側の USB コネクタを使う場合は、プラグの  マークを上に向けてコネクタに差し込みます。

プラグの  が上を向いている状態で差し込む



ハイパワーデバイスについて

USB 対応機器は、その機器が動作するために必要な電流の取り方によって、次の 3 つのタイプに分かれます。

・セルフパワーデバイス

独自に電源を持っている機器です。機器に電源ケーブルがついています。USB コネクタからは 100mA 以下の電流を消費します。

・ローパワーデバイス

自分では電源を持たない機器です。機器に電源ケーブルはついていません。必要な電流を USB コネクタから消費して動作しますが、消費するのは 100mA 以下と比較的少量です。

・ハイパワーデバイス

ローパワーデバイスと同様、自分では電源を持たない機器です。機器に電源ケーブルはついていません。必要な電流を USB コネクタから消費して動作しますが、比較的大きな電流(最大 500mA)を消費します。

USB キーボードが添付されているモデルの場合、キーボード(USB バスパワーハブ付きキーボード)の裏側にある USB コネクタに接続できるのは、このうち「セルフパワーデバイス」と「ローパワーデバイス」のみです。「ハイパワーデバイス」はパソコン本体か、USB セルフパワーバスに接続してください。

✓チェック!!

キーボード裏側の USB コネクタには、「ハイパワーデバイス」を接続できません。ハイパワーデバイスの USB 対応機器は、別の USB コネクタに接続してください。

ハイパワーデバイスの例としては、主にフルカラーモバイルスキャナやフルカラーイメージスキャナ、デジタルビデオカメラなどがあります。詳しくは、周辺機器に添付のマニュアルなどで確認してください。

正しく接続できたかどうか確認する

接続したUSB対応機器が正しくパソコンに認識されるかどうかを確認します。確認する方法は、機器の種類によって異なります。また、機器によって下記の方法では確認できない場合もあります。詳しくは、各USB対応機器に添付のマニュアルなどをご覧ください。

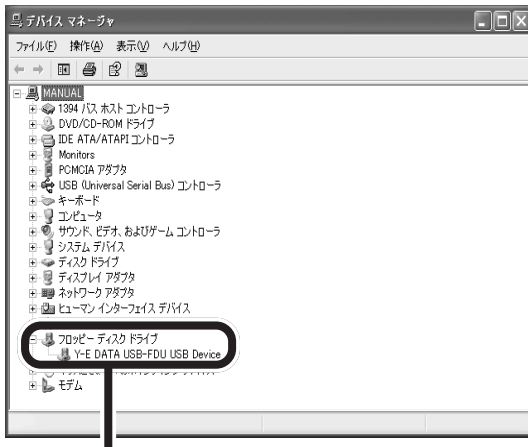
USB 対応プリンタ

「コントロールパネル」の「プリンタとその他のハードウェア」「インストールされているプリンタまたはFAX プリンタを表示する」をクリックします。接続したプリンタ名が表示されていれば、正しく接続されています。

その他の USB 対応機器

接続を確認する方法は、機器のマニュアルをご覧ください。また、一般に次の方法でも確認できます。「コントロールパネル」の「パフォーマンスとメンテナンス」「システム」をクリックし、「ハードウェア」タブから「デバイスマネージャ」ボタンをクリックすると、「デバイスマネージャ」が表示されます。この画面には、機器の接続状態が表示されています。この画面に、接続したUSB対応機器が登録されていれば、正しく接続されています。ただし、その機器のところに赤い「×」や黄色の「！」がついている場合は、機器が正常に動いていないことを表します。

デバイスマネージャの画面





例：外付けのフロッピーディスクドライブを接続したとき

機器によっては、続けて別の設定作業が必要になります。USB対応機器に添付のマニュアルなどで確認してください。


USB 対応機器を使用するときの注意

- ・ USB コネクタの抜き差しを行うときは、3 秒以上間隔をおいて行ってください。
- ・ USB デバイスが正常に認識されていない場合は、いったん USB コネクタを抜いて、もう一度差し込んでください。
- ・ 省電力状態のときや省電力状態に移行中、復帰中には、USB コネクタの抜き差しを行わないでください。
- ・ USB キーボードに USB 対応機器を接続するときは、必ず本体にキーボードが接続された状態で行ってください。

USB 対応機器を取り外すときの注意

USB 対応機器によっては、機器を接続するとデスクトップ右下の通知領域に  が表示されます。このような機器の取り外しは、 をダブルクリックして表示される「ハードウェアの安全な取り外し」ウィンドウから行ってください。正しく取り外しが行われないと、パソコンが正常に動作しなくなることがあります。PART1 の「POINT6 取り外しは手順を守って確実に」(p.9) をご覧になり、正しい手順で取り外しを行ってください。

チェック!!

画面右下の通知領域にアイコンが表示されていないときは、 をクリックしてください。

アイトリプリー イチサンキューヨン

IEEE 1394 コネクタ

IEEE1394 対応機器には、デジタルビデオカメラや外付け用ハードディスクなどがあります。同じ IEEE1394 対応機器でも、機器によってコネクタの形状が異なっています。周辺機器のマニュアルでよく確認してください。

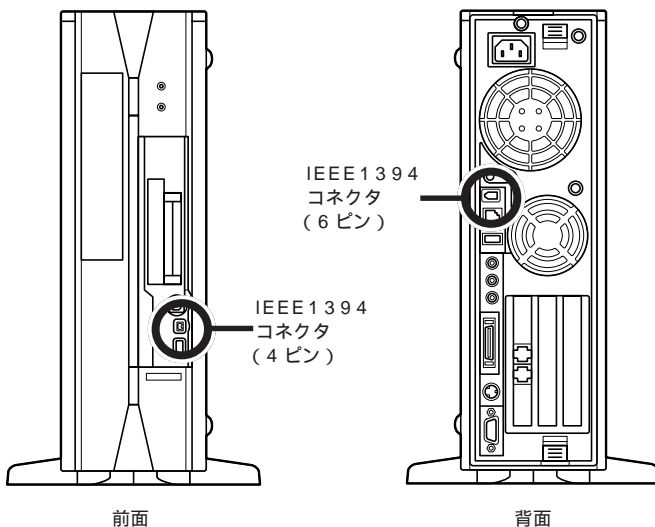
IEEE 1394 コネクタについて

このパソコンには、本体前面と背面に1つずつ、IEEE1394コネクタがあります。

デジタルビデオカメラや外付け用ハードディスクなど、IEEE1394 に対応した機器を接続できます。

周辺機器によっては、IEEE1394 に対応したコネクタのことを別の名称 (DV (ディーバイ) 端子など) で呼んでいるものもあります。

コネクタの位置



次のホームページで、このパソコンに接続できる周辺機器を紹介しています。参考にしてください。

NEC のパソコン関連総合サイト「121ware.com」のアドレス(URL)
<http://121ware.com>

IEEE1394 対応機器を接続する

ケーブルについて

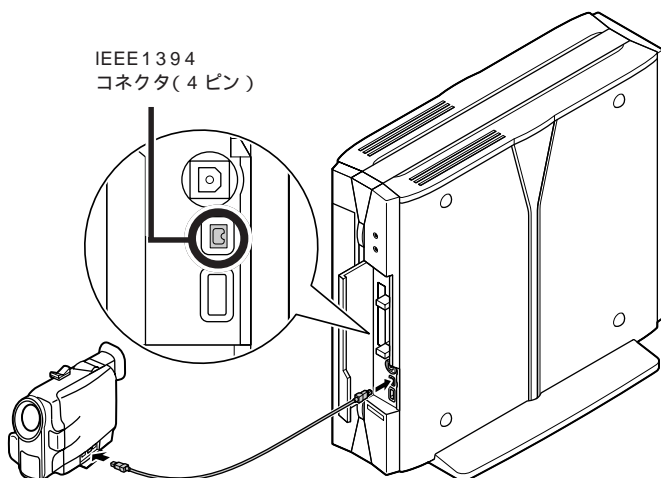
このパソコンと周辺機器を接続するには、別売のIEEE1394ケーブルが必要です。

ケーブルのコネクタ形状には、6ピンのものと4ピンのものがあります。このパソコンのIEEE1394コネクタは、前面のコネクタが4ピン、背面のコネクタが6ピンになっています。このパソコンと接続先のコネクタ形状に合わせたケーブルを使用してください。

デジタルビデオカメラを接続する

1

IEEE1394ケーブル(別売)で、本体前面のIEEE1394コネクタ(4ピン)とデジタルビデオカメラのIEEE1394コネクタ(DV端子)を接続する



デジタルビデオカメラの映像は、このパソコンに添付されている「Video Studio」を使って取り込み、編集ができます。

また、このパソコンに添付されている「SmartGallery/Busbrain」を使うと、デジタルビデオ機器の再生や録画がパソコンでできるようになります。パソコンにデジタルビデオ機器を2台接続したときなど、いちいち各機器のスイッチを操作する必要がないので便利です。

デジタルビデオカメラによっては、IEEE1394に対応した端子のことを、DV端子と呼ぶものもあります。

✓チェック!!

接続の際には、プラグの向きやコネクタのピン数を確認してください。


📖参照

- ・VideoStudioの使い方 「パソコンでできること」または『TVモデルガイド』(TVモデルのみ)
- ・SmartGallery/Busbrainの使い方 「パソコンでできること」または『TVモデルガイド』(TVモデルのみ)



パソコン同士を接続する

IEEE1394 ケーブルでパソコン同士を接続すると、パソコン間でプリンタやファイルを共有したり、データの移動ができます。


接続にはホームネットワークの設定が必要です。ホームネットワークの設定をするには、「ネットワークセットアップ ウィザード」を使います。「スタート」ボタン 「コントロールパネル」 「ネットワークとインターネット接続」で「ホームネットワークまたは小規模オフィスのネットワークをセットアップまたは変更する」をクリックして、表示された画面をご覧になり、設定してください。

LAN の設定は、 「ばそガイド」-「パソコンでできること」-「LAN の設定」でも説明しています。

IEEE1394 対応機器を取り外すときの注意

IEEE1394 対応機器によっては、機器を接続するとデスクトップ右下の通知領域にが表示されることがあります。このような機器の取り外しは、をダブルクリックして表示される「ハードウェアの安全な取り外し」ウィンドウから行ってください。正しく取り外しが行われないと、パソコンが正常に動作しなくなることがあります。PART1の「POINT6 取り外しは手順を守って確実に」(p.9)に記載の手順で取り外しを行ってください。

チェック!!

通知領域にアイコンが表示されていないときはをクリックしてください。

ピーシー

PC カード

PCカードは、クレジットカードサイズの機器です。SCSI (スカジー) インターフェイスカードのようにパソコンの機能を拡張するものから、メモ리카ードのようにデータを保存、移動したりするだけのものまで、様々な種類があります。パソコンへの取り付け、設定が簡単なので、手間をかけずに機能を拡張できます。

PC カードについて

このパソコンでは、PC Card Standard に準拠した PC カードを使えます。

PC Card Standard に準拠した PC カードは、カードの厚さによって TYPE 1、TYPE 2、TYPE 3 の 3 種類に分けられます。

- ・TYPE 1 の PC カード 厚さ約 3.3mm
- ・TYPE 2 の PC カード 厚さ約 5.0mm
- ・TYPE 3 の PC カード 厚さ約 10.5mm

CardBus 対応 PC カードについて

CardBus(カードバス)は、より高速なデータ転送ができるPCカードの規格の一つです。

このパソコンでは、CardBus対応のPCカードを、左右のスロットに1枚ずつ、計2枚同時に使うことができます。

PC カードの取り扱い上の注意

PCカードは大変精密にできています。PCカードやPCカードスロットの故障を防ぐため、次の点に注意してください。

- ・高温、多湿、低温の場所に放置しない
- ・濡らさない
- ・重いものを載せない
- ・ぶつかけたり、落としたりして、衝撃を与えない
- ・曲げない
- ・PCカードの端子部分に金属などを入れない
- ・PC Card Standard に準拠していないカードを、PCカードスロットに無理に押し込まない

チェック!!

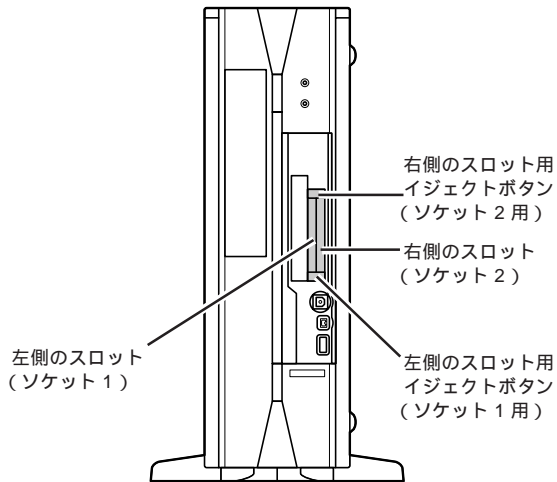
- ・このパソコンでは ZV ポート対応の PC カードは使用できません。PCカードを購入する際は注意してください。
- ・省電力状態に対応していない PC カード(LAN カードを含む)を使用中は、省電力状態にしないでください。購入時には、20分以上何も操作しないと自動的に省電力状態になるように設定されていますので、自動的に省電力状態にならないように設定し直してください。

参照

自動的に省電力状態にならないように設定する PART4 の「省電力の設定を変える」(p.87)

PC カードスロットについて

このパソコンには、図のように左右2つのPCカードスロットがあり、それぞれのスロットにTYPE またはTYPE のPCカードを1枚ずつ、または左右のスロットを合わせてTYPE のPCカードを1枚、セットして使えます。



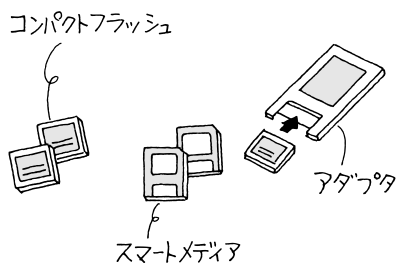
PC カードをセットする

セットする前の注意

- ・PCカードをセットする前にイジェクトボタンが収納されているか確認してください。ボタンが飛び出したままの状態ではPCカードをセットすると、イジェクトボタンが収納できなくなります。
- ・PCカードには表面と裏面があり、スロットへ差し込む方向も決まっています。このパソコンでは、PCカードの表面(ラベルの貼ってある面)を左側に向けて差し込んでください。間違った向きでむりやり差し込むと、コネクタやスロットが破損する恐れがあります。

デジタルカメラのデータを取り込むとき

デジタルカメラのデータをPCカードスロットを使って取り込むときには、PCカードスロットにセットできるようにするための専用のアダプタが必要な場合があります。デジタルカメラに添付のマニュアルで確認してください。



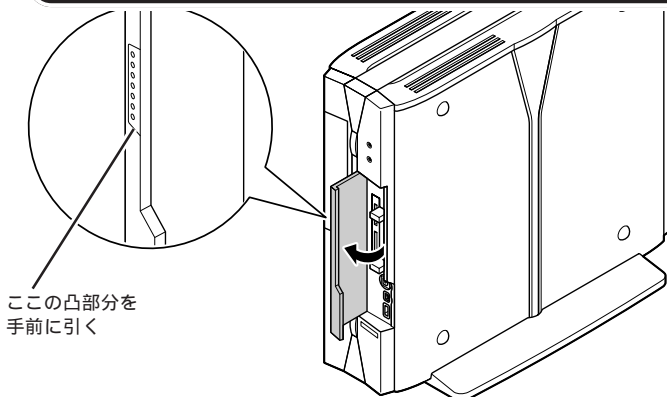
セットのしかた

1

パソコンの電源が入っていること、すべてのアプリケーションが終了していることを確認する

2

本体前面のカバーを開ける

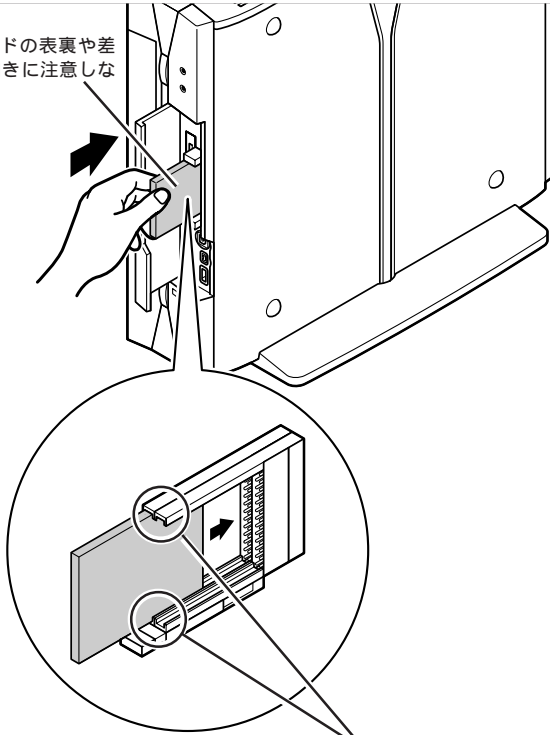


PC カードはパソコンの電源を入れたままでも抜き差しができます。

3

用意したPCカードを持ち、PCカードスロットにゆっ
くりとまっすぐ差し込み、

PCカードの表裏や差
し込む向きに注意しな
がら、



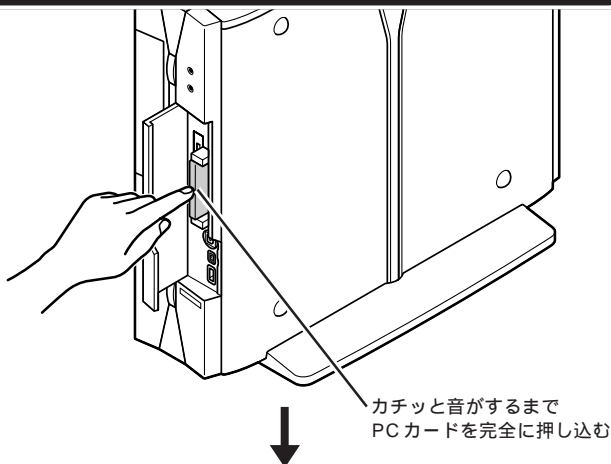
ガイドに沿ってPCカード
をまっすぐに差し込む


✓**チェック!!**

PCカードには表面と裏面があり、ス
ロットへ差し込む方向も決まってい
ます(p.26参照)。間違った向きでむ
りやり差し込むと、コネクタやス
ロットが破損する恐れがあります。
詳しくは、PCカードのマニュアルを
ご覧ください。

4

PCカードの端を押して、PCカードがスロット内にすべておさまるようにセットする




PCカードの種類によっては、画面右下の通知領域に  が追加される

PCカードの設定

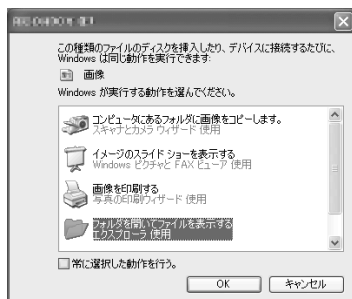
PCカードをPCカードスロットにセットすると、パソコンが自動的に設定を行い、すぐに使用可能な状態になります。

ただし、一度も使ったことのないPCカードをセットしたときは、設定が自動的には行われず、ドライバのインストールを行うための画面が表示されることがあります。この場合は、画面の指示をご覧になり操作してください。詳しくはPCカードに添付のマニュアルをご覧ください。

PCカードのデータを見る

PCカードのデータは、「マイコンピュータ」の中のPCカードのデータが入っているドライブ  をダブルクリックすると表示されます。

また、PCカードをセットしたときに「Windowsが実行する動作を選んでください。」と表示された場合は、「フォルダを開いてファイルを表示する」や「イメージのスライドショーを表示する」を選ぶと、画像を一覧表示したり、スライドショーで画像を見たりすることができます。




✓チェック!!

- ・使用するPCカードによっては、本体前面のカバーが開まらないものがあります。
- ・イジェクトボタン付きのPCカードアダプタをPCカードスロットにセットしたときは、本体前面のカバーを閉めないでください。PCカバーアダプタのイジェクトボタンが押され、アダプタに装着したメモ리카ード等が外れることがあります。
- ・コネクタが破損する恐れがありますので、PCカードを押し込むときに無理な力をかけないように注意してください。

📖参照

ドライバのインストールについて
PART1の「POINT5 周辺機器を動かすために」(p.7)

購入時の状態で他に周辺機器を取り付けていない場合は、PCカードのドライブはSDメモリーカードスロット/メモリースティックスロット搭載モデルはHドライブ、その他のモデルはFドライブになります。

スライドショーを終了するときは、マウスを動かすと表示される画面右上のバーで  をクリックします。

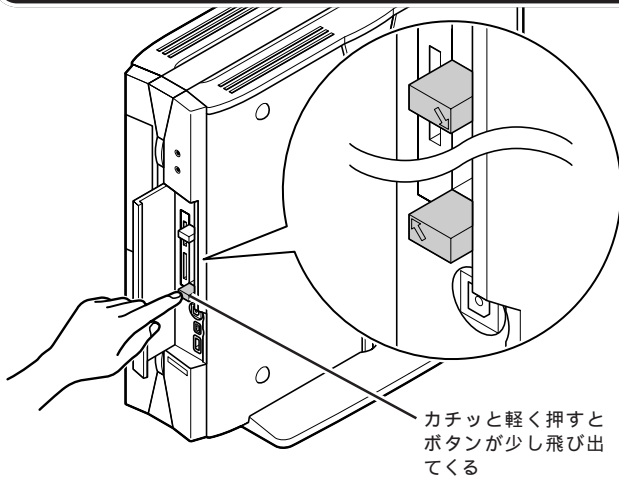
PCカードを取り出す

1

PART1の「POINT6 取り外しは手順を守って確実に」
(p.9)の「取り外しの手順」を行う

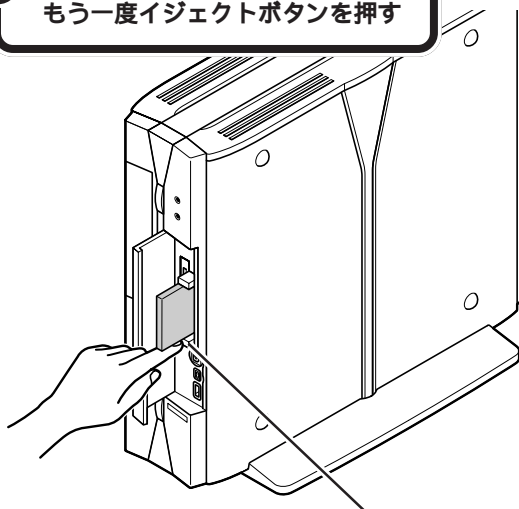
2

取り出したいカードの入っているスロットのイジェクトボ
タンを軽く押す
イジェクトボタンの矢印をよく確認してから押してください。



3

もう一度イジェクトボタンを押す



カチッと音がするまでイジェクトボタンを
しっかりと押し込むとセットされていたPC
カードが少し飛び出す

✔チェック!!

PCカードによっては、左の手順で取り出さないと、このパソコンが正常に動かなくなる可能性があります。必ず手順を守って取り外してください。

✔チェック!!

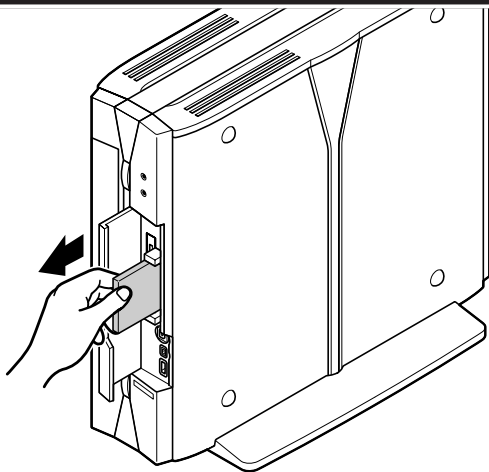
- ・ PCカードを2枚セットしたときは、同時に取り出さずに、1枚ずつイジェクトボタンを押して取り出してください。
- ・ PCカードを2枚セットしている場合、イジェクトボタンを押すときに、手順1で指定したPCカードとソケット番号の対応を間違えないようにしてください。

📖参照

PCカードスロットのソケット番号の確認 このPARTの「PCカードスロットについて」(p.25)

4

出てきた PC カードを、まっすぐに静かに引き抜く



5

本体前面のカバーを閉める

✓チェック!!

イジェクトボタンが出ている状態では、カバーを閉めることができません。

PC カードを使うときの注意

- ・ アプリケーション使用中は PC カードのセットや、差し込んだり、取り出しはしないでください。
- ・ PC Card Standard に準拠していない PC カードは使用できない場合があります。
- ・ このパソコンでは、ZV ポート対応の PC カードは使用できません。
- ・ 省電力状態に対応していない PC カード (LAN カードを含む) を使用中は、省電力状態にしないでください。このパソコンは、購入時には 20 分以上何も操作しないと自動的に省電力状態になるように設定されていますので、自動的に省電力状態にならないように設定し直してください。

📖 参照

自動的に省電力状態にならないように設定する PART4 の「省電力の設定を変える」(p.87)

メモリースティック (メモリースティックスロット 搭載モデルのみ)

メモリースティックには、CD-Rなどと同様に、音楽データや画像データなどを保存できます。板ガムのような大きさと薄さで、扱いやすく携帯に便利です。音楽データの著作権保護技術を搭載しているため、著作権保護処理されている音楽データを記録することもできます。

メモリースティックについて

メモリースティックスロット搭載モデルでは、メモリースティックを使うことができます。

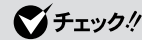
メモリースティックは、データを記録するためのIC記録メディアの一種です。

小型、軽量で、記録できるデータの容量が大きいことが特徴です。メモリースティックには、記録できるデータ容量が8Mバイト～128Mバイトのものがああります(2001年10月現在)。

メモリースティックを使ってできること

メモリースティックには、次のようなデータを保存できます。メモリースティックに保存したデータを、携帯電話やPDA(携帯情報端末)などメモリースティックスロットのある機器で使うことができます。

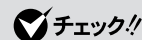
- ・音楽CDの曲を保存する
- ・インターネットから音楽データをダウンロードし、保存する
インターネットの音楽配信サイトなどから好きな曲をダウンロードしてメモリースティックに保存できます。
- ・Windows上のファイルをコピーする
画像データなど、Windows上で作成したファイルを保存できます。



メモリースティックは別売です。

メモリースティックの種類や取り扱い方などについて詳しくは、ソニー株式会社のホームページをご覧ください。

- ・「メモリースティック」について
<http://www.sony.co.jp/sd/products/ms/index.html>
- ・OpenMGについて
<http://www.openmg.com/>



音楽データのデータ形式によっては、メモリースティックに保存できないことがあります。



音楽配信サイトからダウンロードする『VALUESTAR活用レシピ』

メモリスティックの種類

メモリスティックには、著作権保護機能のついた「マジックゲートメモリスティック」と著作権保護機能のない「メモリスティック」の2種類があります。

扱うデータによって、どちらのメモリスティックを使うかが異なります。

- ・著作権保護を必要としない画像や音声、テキストなどのファイルを扱う「マジックゲートメモリスティック」と「メモリスティック」のどちらを使うこともできます。
- ・インターネットでダウンロードした音楽などを扱う
音楽配信サイトからダウンロードした音楽など、著作権保護が必要なデータを扱うには、「マジックゲートメモリスティック」を使います。「マジックゲートメモリスティック」は、音楽データの不正なコピーや再生を防ぐための著作権保護技術を搭載しており、SDMI(Secure Digital Music Initiative)規格に準拠したデータを扱うことができます。画像や音声、テキストなどの一般的なファイルの記録、再生もできます。このパソコンで著作権保護の必要な音楽データを扱うときには、OpenMG JukeBoxを使います。


メモリスティックを使うときの注意

- ・静電気や電氣的ノイズの影響を受ける場所では、メモリスティックを使わないでください。データが破壊されることがあります。
- ・データの読み込み中や書き込み中にメモリスティックを取り外さないでください。データが破壊されることがあります。
- ・パソコンやメモリスティックなどの不具合により、音楽データを録音できなかった場合、および音楽データが破損または消去された場合、データの内容は補償しかねます。
- ・あなたが録音したものは、個人として楽しむなどのほかは、著作権法上、権利者に無断で使用できません。

チェック!

OpenMG JukeBoxは、購入時にはこのパソコンにインストールされていません。「ばそガイド」の「アプリケーションの追加と削除」をご覧ください。

参照

OpenMG JukeBoxの使い方 
「ばそガイド」-「パソコンでできること」

用語

マジックゲート(MagicGate)

マジックゲートは、「マジックゲートメモリスティック」に記録するデータの暗号化と「マジックゲートメモリスティック」対応機器の相互認証の2つの技術により、デジタル音楽データの不正なコピーや再生を防ぐための著作権保護技術のことです。

マジックゲート対応機器とマジックゲートメモリスティックとの間でデータのやりとりや再生を行うときに、お互いの機器がマジックゲートに対応しているかどうかを確認(認証)し、確認できた場合のみ、データの転送や再生ができます。

メモリスティックをセットする

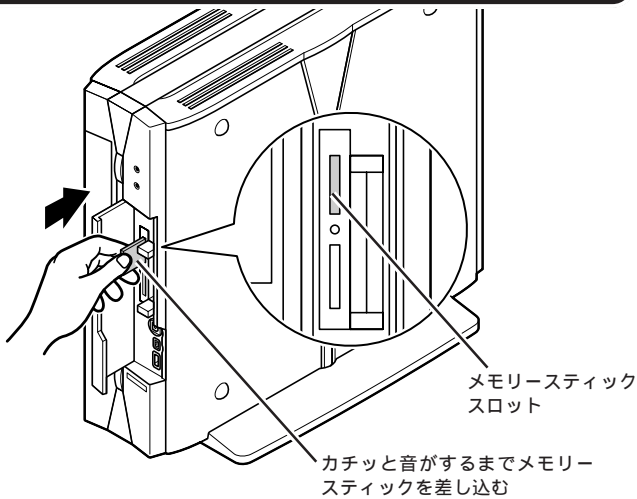
セットのしかた

1

本体前面のカバーを開ける

2

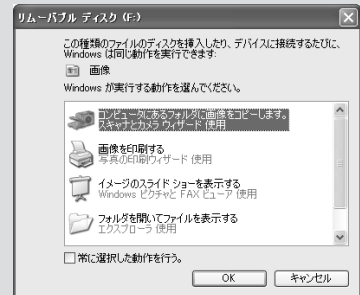
メモリスティックの表面を左側に向けて、まっすぐに奥まで差し込む



✓チェック!!

- ・メモリスティックには表面と裏面があり、スロットへ差し込む方向も決まっています。間違った向きでむりやり差し込むと、コネクタやスロットが破損する恐れがあります。詳しくは、メモリスティックのマニュアルをご覧ください。
- ・メモリスティックをSDメモリーカードスロットに差し込むと、スロットが破損する恐れがあります。本体のアイコンを確認して正しいスロットに差し込んでください。

メモリスティックをセットすると、「Windows が実行する動作を選んでください。」と表示されることがあります。中のファイルを見たい場合は「フォルダを開いてファイルを表示する」を選んで「OK」をクリックしてください。



メモリスティックを取り出す

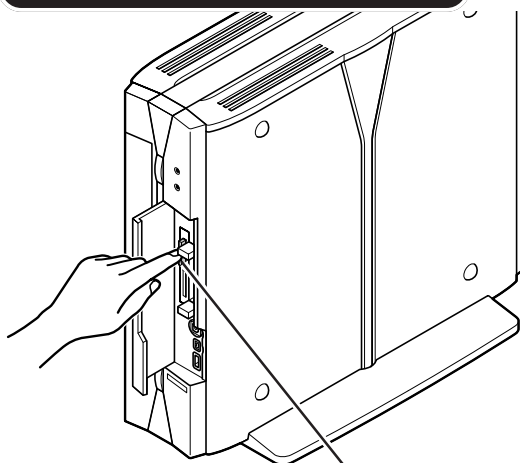
取り出すときの注意

アクセスランプが点灯しているときは、メモリスティックを取り出さないでください。

取り出しかた

1

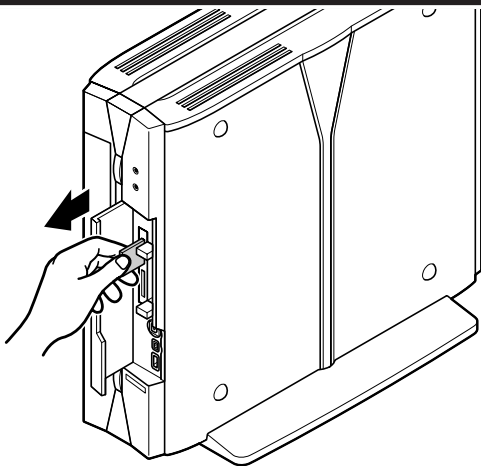
メモリスティックを軽く押し込む



カチッと音がするまで押し込むと、メモリスティックが少し飛び出します

2

出てきたメモリスティックをまっすぐ静かに引きぬく



✓チェック!!

メモリスティックを取り出すときは、PART1の「POINT6 取り外しは手順を守って確実に」の手順を行う必要はありません。通知領域の^④をクリックしたりダブルクリックしたりしないでください。

誤った操作をすると、メモリスティックスロットが使えなくなることがあります。その場合は、パソコンを再起動してください。

データの扱いかた

フォーマット(初期化)について

「メモリースティック」は、標準フォーマットとして専用のFATフォーマットで出荷されており、購入後すぐに使用できます。このパソコンで「メモリースティック」をフォーマットする場合は、OpenMG Jukeboxをインストールした後、「メモリースティックフォーマッタ」を使ってフォーマットしてください。

詳しくは、「スタート」ボタン「すべてのプログラム」「Memory Stick Utility」「Memory Stick Formatter Help」をクリックして「メモリースティックフォーマッタ」のオンラインヘルプをご覧ください。

Windows 上のファイルの扱い方

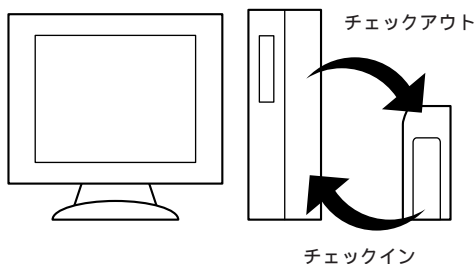
著作権保護を必要としない画像や音声、テキストなどの一般的なWindows上のファイルは、「マイコンピュータ」や「エクスプローラ」などで扱うことができます。

音楽データの扱い方

著作権保護が必要な音楽データを扱うときは、OpenMG Jukeboxを使います。

音楽データの転送と削除について

OpenMG Jukeboxで管理している音楽データを「マジックゲート メモリースティック」などの外部の媒体や機器に転送することを「チェックアウト」といいます。また、「マジックゲート メモリースティック」などの外部の媒体や機器のデータを元のパソコンに戻すことを「チェックイン」といいます。



音楽データの著作権を保護するため、チェックアウトやチェックインには次のような制限があります。

「メモリースティックフォーマッタ」は、4Mバイト～128Mバイトの「メモリースティック」に対応していません。

✓チェック!!

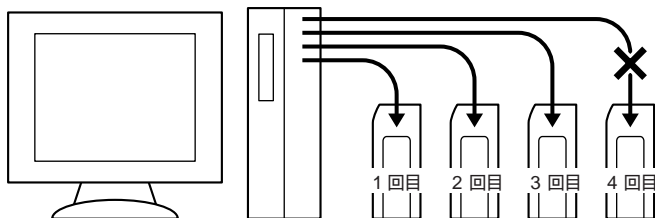
- ・ OpenMG Jukeboxをインストールする前にWindowsを使用してフォーマットした「メモリースティック」については、「メモリースティック」対応機器での動作を保証しません。OpenMG Jukeboxをインストールした後、「メモリースティックフォーマッタ」を使ってフォーマットしなおしてください。
- ・ すでにデータが書き込まれている「メモリースティック」をフォーマットすると、データは消去されてしまいます。

・OpenMG Jukeboxで管理している音楽データは、チェックアウトとチェックインによってのみ「マジックゲート メモリースティック」に転送することができます。

また、上記のデータは通常のWindows上のファイルのように「エクスプローラ」などでコピーしたり転送したりしても、コピー先/転送先で再生することはできません。

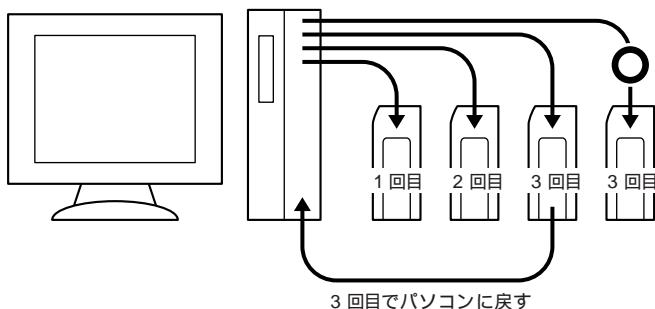
・一部の音楽データを除き、通常、ひとつの音楽データは3回までチェックアウトできます。

3回チェックアウトしたデータは、それ以上チェックアウトできません。

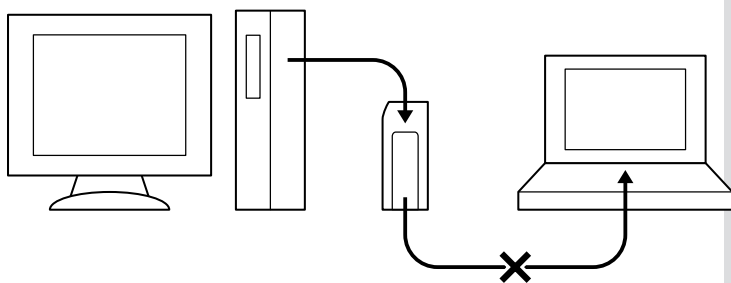


・一度チェックアウトしたデータをチェックインしてパソコンに戻し、再度チェックアウトすることができます。

チェックアウトしたデータをパソコンにチェックインして戻すことにより、残りチェックアウト回数が元に戻ります。



・このパソコンでチェックアウトしたデータは、このパソコン以外の他のパソコンにチェックインすることはできません。



- ・「マジックゲート メモリースティック」にチェックアウトしたデータを Windows の「エクスプローラ」などを使って削除した場合、削除したデータは元に戻りません。OpenMG Jukebox 上で削除したデータはチェックインされたものとみなされます。このため、データの残りチェックアウト回数が元に戻ります。
- ・チェックインやチェックアウト以外の方法でデータを移動すると、データが壊れてしまいますのでご注意ください。

音楽データのバックアップについて

OpenMG Jukeboxで管理しているデータのバックアップをとる場合は、添付の「OpenMG Jukebox バックアップツール」を使ってください。Windowsのエクスプローラやバックアップ-NX、その他のバックアップツールは使用しないでください。

「OpenMG Jukebox バックアップツール」の詳しい使いかたについては、「スタート」ボタン 「すべてのプログラム」 「OpenMG Jukebox」 「OpenMG Jukebox のヘルプ」をクリックして、オンラインヘルプをご覧ください。

エスディー

SDメモリーカード (SDメモリーカードスロット 搭載モデルのみ)

SDメモリーカードには、CD-Rなどと同様に、音楽データや画像データなどを保存できます。切手のような大きさで、扱いやすく携帯に便利です。音楽データの著作権保護技術を搭載しているため、著作権保護処理されている音楽データを記録することもできます。

SDメモリーカードについて

SDメモリーカードスロット搭載モデルでは、SDメモリーカードを使うことができます。

SDメモリーカードは、データを記録するためのIC記録メディアの一種です。

小型、軽量で、記録できるデータの容量が大きいことが特徴です。また、著作権保護機能が付いているので、SDメモリーカードに記録されたデータは、不正にコピーしたり利用したりされないようになっています。

SDメモリーカードには、記録できるデータの容量が8Mバイト～128Mバイトのものがああります(2001年10月現在)。

SDメモリーカードを使ってできること

SDメモリーカードには、次のようなデータを保存できます。SDメモリーカードに保存したデータを、携帯電話やPDA(携帯情報端末)などSDメモリーカードスロットのある機器で使えます。

- ・音楽CDの曲を保存する
- ・インターネットから音楽データをダウンロードし、保存する
インターネットの音楽配信サイトなどから好きな曲をダウンロードしてSDメモリーカードに保存できます。
- ・Windows上のファイルをコピーする
画像データなど、Windows上で作成したファイルを保存できます。

著作権保護について

SDメモリーカードは、デジタル音楽データの不正なコピーや再生を防ぐための著作権保護機能を搭載しています。SDMI(Secure Digital Music Initiative)規格に準拠したデータを取り扱うことができます。

SDメモリーカードを使って著作権保護されたデータを扱うには、「オーディオマネージャー」を使います。

✓チェック!!

SDメモリーカードは別売です。

このパソコンのSDメモリーカードスロットでは、マルチメディアカードを使うことができます。マルチメディアカードの種類や取り扱い方については、米国SANDISK社のホームページをご覧ください。

SDメモリーカードの種類や取り扱い方などについて詳しくは、(株)東芝、松下電器産業(株)、米国SANDISK社のホームページをご覧ください。

✓チェック!!

音楽データのデータ形式によっては、SDメモリーカードに保存できないことがあります。

📖参照

音楽配信サイトからダウンロードする『VALUESTAR活用レシピ』

✓チェック!!

オーディオマネージャーは、購入時にはこのパソコンにインストールされていません。「ばそガイド」の「アプリケーションの追加と削除」をご覧ください。インストールしてから使ってください。

📖参照

オーディオマネージャーの使い方
📖「ばそガイド」-「パソコンでできること」

SDメモリーカードを使うときの注意

- ・静電気や電氣的ノイズの影響を受ける場所では、SDメモリーカードを使わないでください。データが破壊されることがあります。
- ・データの読み込み中や書き込み中にSDメモリーカードを取り外さないでください。データが破壊されることがあります。
- ・パソコンやSDメモリーカードなどの不具合により、音楽データを録音できなかった場合、および音楽データが破損または消去された場合、データの内容は補償しかねます。
- ・あなたが録音したものは、個人として楽しむなどのほかは、著作権法上、権利者に無断で使用できません。

SDメモリーカードをセットする

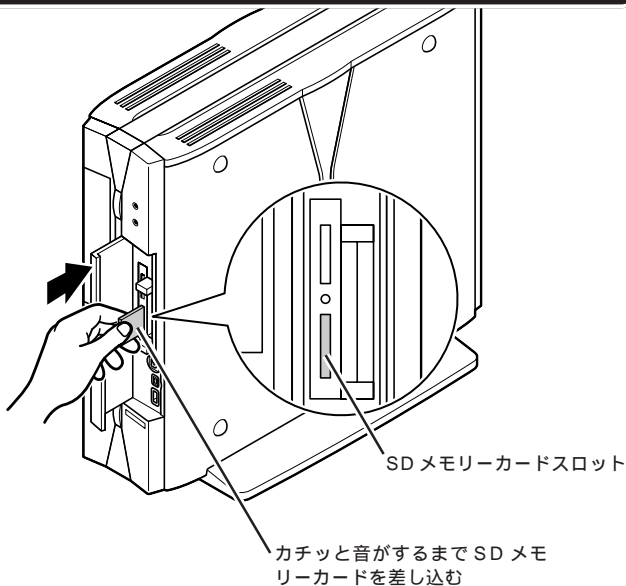
セットのしかた

1

本体前面のカバーを開ける

2

SDメモリーカードの表面を左側に向けて、まっすぐに奥まで差し込む



✓チェック!!

- ・SDメモリーカードには表面と裏面があり、スロットへ差し込む方向が決まっています。間違った向きでむりやり差し込むと、コネクタやスロットが破損する恐れがあります。詳しくは、SDメモリーカードのマニュアルをご覧ください。
- ・SDメモリーカードをメモリースティックスロットに差し込むと、スロットが破損する恐れがあります。本体のアイコンを確認して正しいスロットに差し込んでください。

SDメモリーカードをセットすると、「Windowsが実行する動作を選んでください。」と表示されることがあります。中のファイルを見たい場合は「フォルダを開いてファイルを表示する」を選んで「OK」をクリックしてください。



SDメモリーカードを取り出す

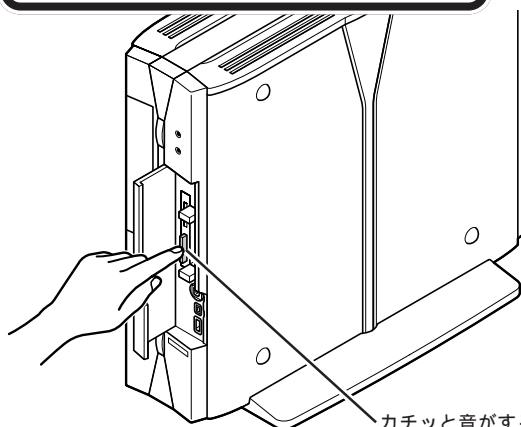
取り出す前の注意

アクセスランプが点灯しているときは、SDメモリーカードを取り出さないでください。

取り出しかた

1

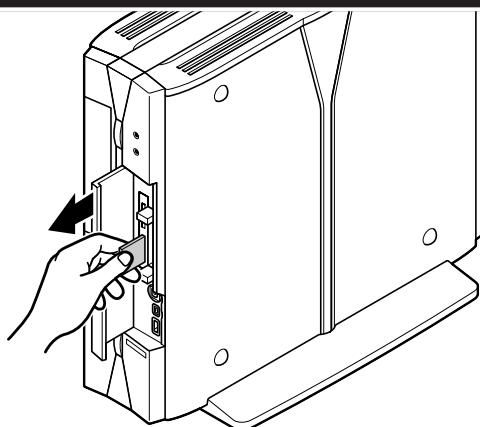
SDメモリーカードを軽く押し込む



カチッと音がするまで差し込むと、SDメモリーカードが少し飛び出します

2

出てきたSDメモリーカードをまっすぐ静かに引きぬく



✓チェック!!

SDメモリーカードを取り出すときは、PART1の「POINT6 取り外しは手順を守って確実に」の手順を行う必要はありません。通知領域の^④をクリックしたりダブルクリックしたりしないでください。

誤った操作をすると、SDメモリーカードスロットが使えなくなることがあります。その場合は、パソコンを再起動してください。

データの扱いかた

Windows 上のファイルの扱いかた

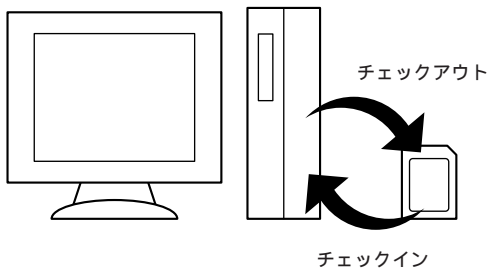
著作権保護を必要としない画像や音声、テキストなどの一般的な Windows 上のファイルは、「マイコンピュータ」や「エクスプローラ」などで扱うことができます。

音楽データの扱いかた

著作権保護が必要な音楽データを扱うときは、オーディオマネージャーを使います。オーディオマネージャーを使うと、著作権保護が必要な音楽データを取り込んでパソコンで管理したり、SDメモリーカードに転送したりできます。

音楽データの転送と削除について

オーディオマネージャーで管理している音楽データを「SDメモリーカード」などの外部の媒体や機器に転送することを「チェックアウト」といいます。また、「SDメモリーカード」などの外部の媒体や機器のデータを削除して元のパソコンに戻すことを「チェックイン」といいます。



音楽データの著作権を保護するため、データのチェックインやチェックアウトには次のような制限があります。

- ・オーディオマネージャーで管理している音楽データは、チェックアウトとチェックインによってのみ「SDメモリーカード」に転送できます。また、上記のデータは通常の Windows 上のファイルのように「エクスプローラ」などでコピーしたり転送したりしても、コピー先/転送先で再生することはできません。

✓チェック!!

SDメモリーカードのフォーマットは、「オーディオマネージャー」で行ってください。Windowsのフォーマット機能でSDメモリーカードをフォーマットすると、SDメモリーカード対応機器で正常に動作しなくなることがあります。

なお、フォーマットを行うと、すでに書き込まれているデータは消去されます。

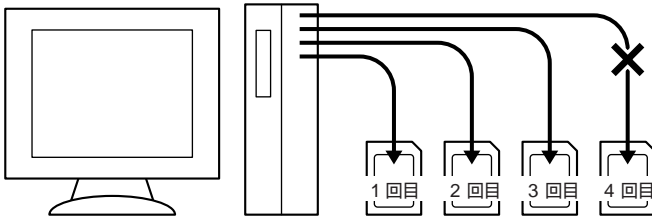
✓チェック!!

オーディオマネージャーを使う前に必ず、オーディオマネージャーのヘルプにある注意事項をご覧ください。

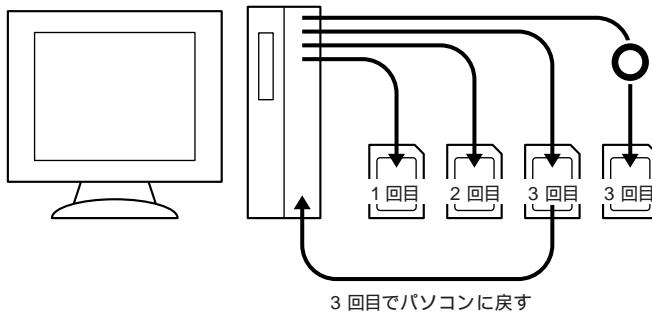
📖参照

オーディオマネージャーの使いかた
 📖「ばそガイド」-「パソコンでできること」

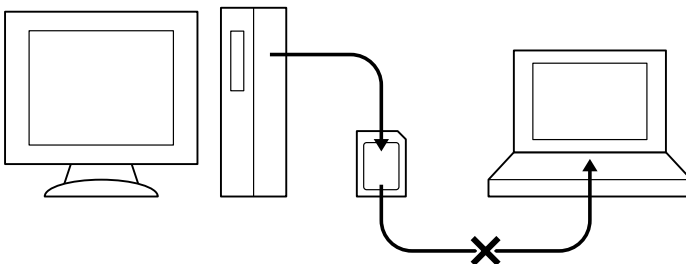
- 一部の音楽データを除き、通常、ひとつの音楽データは3回までチェックアウトできます。
3回チェックアウトしたデータは、それ以上チェックアウトすることはできません。



- 一度チェックアウトしたデータをチェックインしてパソコンに戻し、再度チェックアウトすることができます。チェックアウトしたデータをパソコンにチェックインして戻すことにより、残りチェックアウト回数が元に戻ります。



- このパソコンでチェックアウトしたデータは、このパソコン以外の他のパソコンにチェックインすることはできません。



- 「SDメモリーカード」に転送したデータを他のパソコンで削除した場合、その後、元のパソコンに「SDメモリーカード」を取り付けても、削除したデータは元に戻りません。


映像出力端子

このパソコンにテレビを接続するときは、映像出力端子に接続します。テレビに表示できるようにするには、「画面のプロパティ」での設定が必要です。

映像出力端子について

このパソコンには、本体背面に映像出力端子があります。S映像入力端子のあるAV機器を接続できます。大画面のテレビを接続すれば、パソコンの画像やDVD-Videoの映像を大画面で楽しめます。

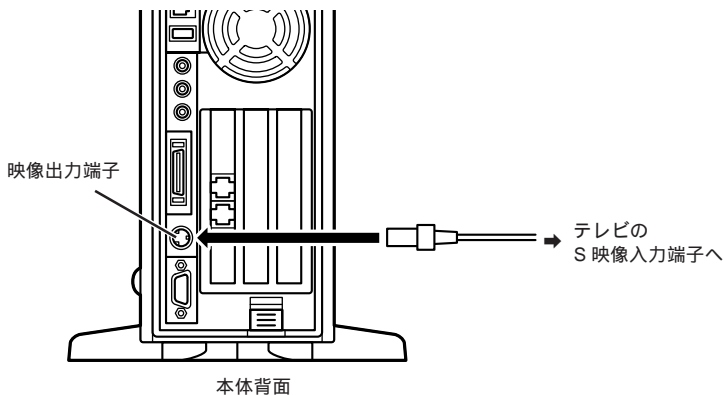
参考

- ・映像出力端子 PART4の「本体の各部の名称」(p.75)
- ・DVD-Videoを見る  「ぼそガイド」-「パソコンでできること」-「Jet-Audio Player」

テレビを接続する

接続のしかた

接続には別売のビデオケーブルが必要です。



テレビに映像を表示させる

次の手順で、「SmartVision/TV」および「Jet-Audio Player」で再生する映像をテレビに表示できます。なお、あらかじめテレビの電源は入れておいてください。

「スタート」ボタン 「コントロールパネル」をクリックする。

「デスクトップの表示とテーマ」 「画面」をクリックする。

「設定」タブをクリックし、「詳細設定」をクリックする。

「TwinView」タブをクリックする。

チェック!!

- ・S映像入力端子のあるAV機器に接続してください。また、添付の「VIDEO変換コネクタ」を使えば、RCA端子のあるAV機器にも接続できます。
- ・この端子に接続した機器で表示できる解像度は、640×480、800×600、1,024×768ドットです。
- ・テレビに映し出すと、小さな文字などが判読できなくなることがあります。

「TwinView モード」欄の「クローン」を (オン)にし、「適用」をクリックする。

「ディスプレイ設定」ダイアログが表示されたら「OK」をクリックする。

「ディスプレイ設定の確認」ダイアログが表示されたら「はい」をクリックする。

「GeForce2 MX/MX 400」タブをクリックする。

「詳細プロパティ」をクリックする。

「オーバーレイ コントロール」タブをクリックする。

「ビデオミラーコントロール」をクリックする。

「フルスクリーンデバイス」欄の「第 2 ディスプレイ」を (オン)にし、「OK」をクリックする。

「OK」をクリックする。

「OK」をクリックする。

「OK」をクリックして「画面のプロパティ」を閉じる。

テレビ表示を止める

モニタ+テレビからモニタのみの表示に戻すには、次の手順で切り替えてください。

「スタート」ボタン 「コントロールパネル」をクリックする。

「デスクトップの表示とテーマ」 「画面」をクリックする。

「設定」タブをクリックし、「詳細設定」をクリックする。

「TwinView」タブをクリックする。

「TwinView モード」欄の「標準(TwinView は無効)」を (オン)にし、「OK」をクリックする。

「ディスプレイ設定」ダイアログが表示されたら「OK」をクリックする。

「ディスプレイ設定の確認」ダイアログが表示されたら「はい」をクリックする。

「OK」をクリックして「画面のプロパティ」を閉じる。

光デジタルオーディオ エス ピーディーアイエフ (S/PDIF)出力端子

パソコンで再生した音を MD デッキなどにデジタル録音するときに、この端子を使います。この端子からは、WAVE 音源と MIDI 音源がデジタル出力できます。

光デジタルオーディオ(S/PDIF)出力端子について

このパソコンには、本体前面に光デジタルオーディオ(S/PDIF)出力端子(角形)があります。

この端子にMDデッキやAVアンプなどのデジタル入力機能を持ったオーディオ機器を接続して、音を聴いたり、パソコンで再生した音をオーディオ機器にデジタル録音したりできます。

MDにデジタル録音するには、このパソコンにインストールされている「Jet-Audio Player」を使います。

出力される音源

光デジタルオーディオ(S/PDIF)出力端子からは、次の音源が光デジタル信号で出力されます。

- ・WAVE(ウェーブ)音源
- ・MIDI(ミディ)音源

また、ドルビーデジタル5.1チャンネル出力(ドルビーデジタルサラウンドに対応。ただし、ドルビーデジタルによる5.1チャンネルで再生するためには、対応したオーディオ機器が必要です)にも対応しています。なお、DTS(ディーティーエス)出力には対応していません。

オーディオ機器を接続する

オーディオ機器を接続するときの注意

- ・必ず、オーディオ機器の電源を切ってから接続してください。
- ・デジタルオーディオ入力機器によっては光デジタルに対応していないことがあります。この場合は、別途、変換ユニットが必要になることがあります。
- ・デジタル入力機能のあるオーディオ機器を接続するときには、市販の光デジタルケーブルを使用してください。
- ・この端子の形状は光ミニ端子(角形)です。ケーブルのプラグ形状によっては使用できないものがありますので、ご購入時に確認してください。
- ・このパソコンの光デジタル信号出力のサンプリング周波数は48kHzです。デジタル入力機能のあるオーディオ機器を接続するときは、そのオーディオ機器が48kHzのサンプリング周波数に対応している必要があります。詳しくは、オーディオ機器のマニュアルで確認してください。

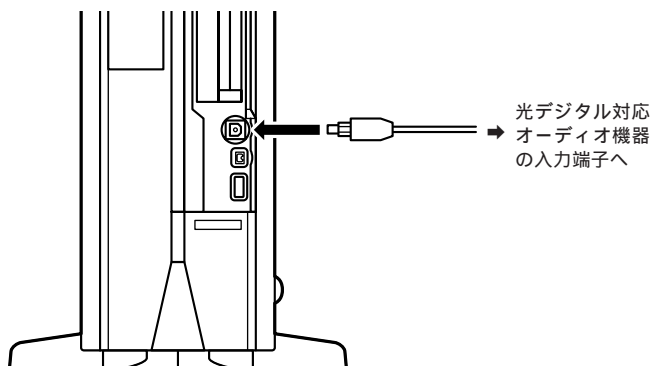


参照

Jet-Audio Player について
「ばそガイド」-「パソコンでできること」



接続のしかた



本体前面
(カバーを開けたところ)

✓チェック!!


光デジタルオーディオ出力端子を使用しないときは、本体前面のカバーを閉じておいてください。

設定の変更


光デジタルオーディオ出力端子にオーディオ機器を接続したときには、次のような設定の変更が必要です。

・S/PDIFの出力設定の変更

光デジタルオーディオ出力端子からどの音声をデジタル出力するかを設定します。

設定のしかたについて詳しくは、「ばそガイド」-「パソコンでできること」-「サウンドの設定」をご覧ください。

・Jet-Audio Playrの設定の変更

Jet-Audio Playerでドルビーデジタル5.1チャンネル出力を行う場合は、Jet-Audio Playerの「デジタル出力」の設定を変更します。設定のしかたについて詳しくは、「ばそガイド」-「パソコンでできること」-「Jet-Audio Player」をご覧ください。

音声出力 / 入力端子

パソコンに外部オーディオ機器を接続するときはこの端子を使います。パソコンから音を出力するのか、オーディオ機器から音を出力するのかを確認して機器を接続してください。

音声出力 / 入力端子について

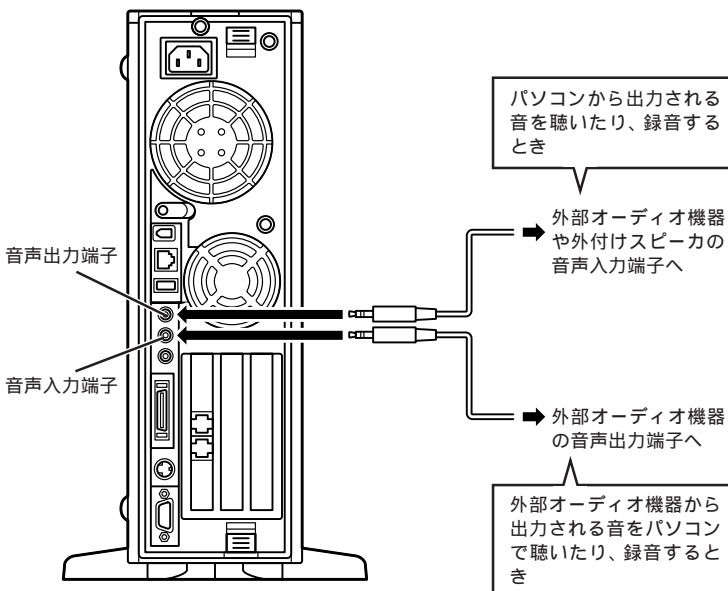
このパソコンには本体背面に音声出力端子、音声入力端子があります。外部オーディオ機器を接続できます。

オーディオ機器を接続する

ケーブルについて

音声出力端子、音声入力端子に接続できるのは、ステレオミニプラグ付きのオーディオケーブルです。

接続のしかた



✓チェック!!

音声出力端子と外部オーディオ機器を接続するときは、外部オーディオ機器側は、「LINE IN」、「AUX IN」などの入力端子に接続してください。また、外部オーディオ機器に「MIC IN」しかない場合は、「抵抗入り」のオーディオケーブルを使ってください。

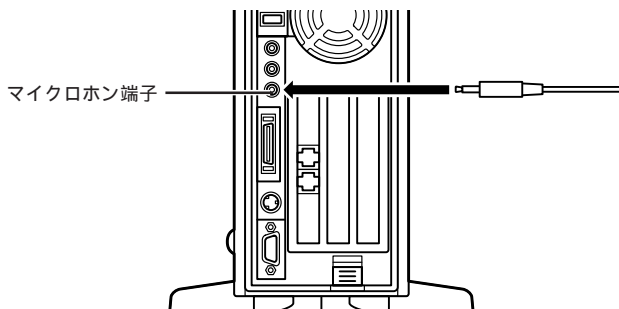
マイクロホン端子 / ヘッドホン端子

マイクロホンを接続してパソコンに音を入力したり、ヘッドホンを接続してパソコンの音を聴いたりするときに使います。

マイクロホンを接続する

接続のしかた

このパソコンに接続できるのは、モノラルミニプラグ付のマイクロホンです。マイクロホンは添付されていません。別途、購入してください。



音量の調節

マイクロホンからの入力音量は、Windowsの「ボリュームコントロール」の機能で調節します。「ボリュームコントロール」は、「スタート」ボタン「すべてのプログラム」「アクセサリ」「エンターテインメント」「ボリュームコントロール」をクリックして起動できます。

ハウリングについて

マイクロホンを液晶ディスプレイのスピーカに近づけると、スピーカから「キーン」という大きな音が出ることがあります。これをハウリング現象といいますが、故障ではありません。この場合は、次の対策を行ってください。

- ・マイクロホンをスピーカから遠ざける
- ・「ボリュームコントロール」で入力音量(ボリューム)を小さくする

取り込んだ音声の利用

マイクロホンから取り込んだ音声は、「サウンドレコーダー」というアプリケーションを使って録音し、ファイルに保存できます。詳しくは、サウンドレコーダーのヘルプをご覧ください。「サウンドレコーダー」は、「スタート」ボタン「すべてのプログラム」「アクセサリ」「エンターテインメント」「サウンドレコーダー」をクリックして起動できます。

「ボリュームコントロール」は、「ランチ-NX」からも起動できます。「ランチ-NX」「マルチメディア」「ボリュームコントロール」をクリックして起動してください。


マイクロホンを使って音声で操作する

「SmartVoice 4 XP」などの日本語音声認識ソフトをインストールして、このパソコンにマイクロホンを接続すると、音声で文字入力やパソコンの操作ができるようになります。このパソコンに添付されているアプリケーションのなかで、「音声対応」となっているものもマイクロホンで音声操作ができます。詳しくは、アプリケーションのマニュアルまたはヘルプをご覧ください。

TVモデルには、SmartVoice 4 XP が添付されています。TVモデル以外の方でSmartVoice 4 XPをお使いになる場合は、別途購入していただく必要があります。

SmartVoice 4 XP は、購入時にはこのパソコンにインストールされていません。インストーラ-NX を使ってインストールしてください。


 参照

SmartVoice 4 XP のインストール方法について  「ばそガイド」- 「アプリケーションの追加と削除」- 「SmartVoice」

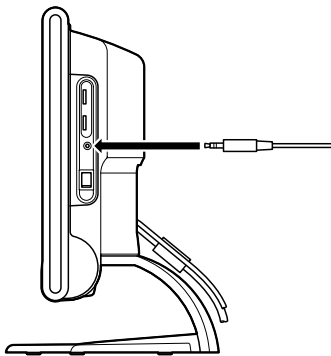
ヘッドホンを接続する

接続のしかた

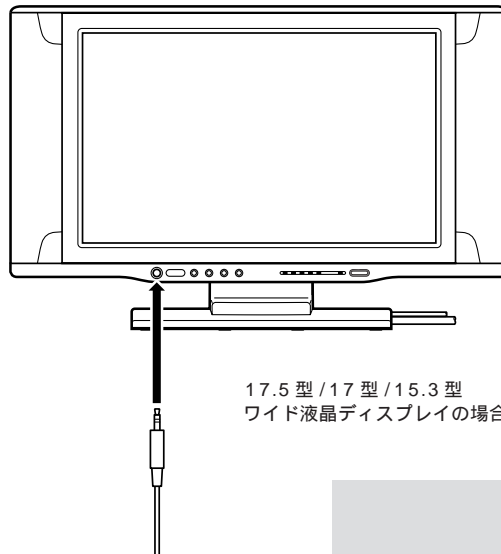
このパソコンに接続できるのは、ステレオミニプラグ付きのヘッドホンです。お持ちのヘッドホンのプラグが大きくて入らないときは、電器店などで「ステレオ標準プラグ ステレオミニプラグ」変換プラグを購入してください。液晶ディスプレイセットモデルでは、ヘッドホンは、液晶ディスプレイのヘッドホン端子に接続します。

 チェック!!

ヘッドホンを接続するときは、音量を小さくしてから接続してください。

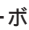
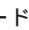

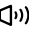


15 型液晶ディスプレイの場合



17.5 型 / 17 型 / 15.3 型
ワイド液晶ディスプレイの場合

音量の調節

キーボードの【】【】ボタンで調節します。
【】【】ボタンで調節しても音量が小さすぎるような場合は、Windows の「ボリュームコントロール」を使って調節してください。

TVモデルの場合は、リモコンでも調節できます。

 参照

リモコンについて 『TVモデルガイド』

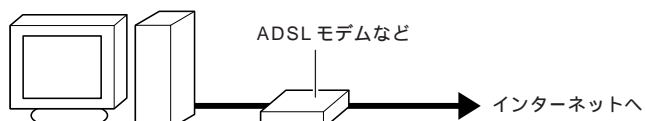
LAN コネクタ

LANコネクタは、本体背面にあります。ケーブルテレビやADSL(エーディーエスエル)モデムなどのブロードバンド対応機器を接続したり、複数のパソコンや周辺機器をつないでネットワークを作ったりするときに使います。

LAN コネクタを使ってできること

接続する機器によって次のようなことができます。

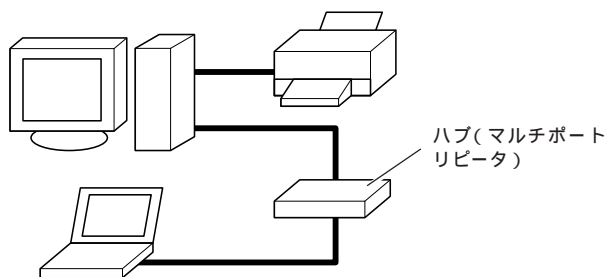
ブロードバンドでインターネットに接続する



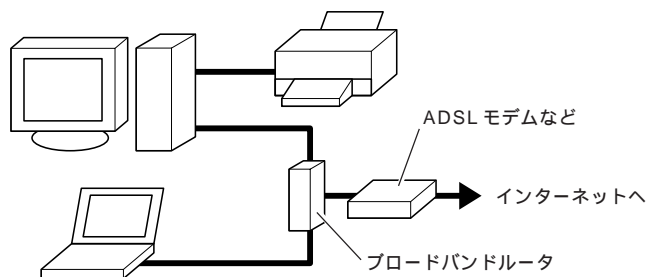
LANコネクタにケーブルテレビやADSLモデムなどのブロードバンド対応機器を接続します

ネットワークを作る

ネットワークを作ると、プリンタの共有やファイルのやりとりができるようになります。



ハブ(マルチポートリピータ)と各パソコンのLANコネクタを接続します。



別売のルータなどを使ってこのように接続すると、プリンタやファイルの共有だけでなく、複数のパソコンから同時にインターネットに接続することもできます。

参照

ブロードバンドについて
『VALUESTAR 活用レシピ』

ワイヤレスLANは、左のような例で、各機器とパソコンとの接続を無線にしたものです。このパソコンに別売のワイヤレスLANアダプタを取り付けて、ワイヤレスLANに対応した周辺機器を使います。ワイヤレスLANモデルには、PCIスロットにワイヤレスLANボードが搭載されています。詳しくは、添付の『ワイヤレスLANについて』をご覧ください。

LAN ケーブルを接続する

LAN コネクタと各機器との接続には、LAN ケーブルを使います。

接続するときの注意

- ・ LAN ケーブルは別売です。
- ・ LAN ケーブルを購入する際は、接続する LAN や機器の規格にあったケーブルを購入してください。
- ・ 100BASE-TX で LAN に接続するには、カテゴリ 5 の LAN ケーブルが必要です。

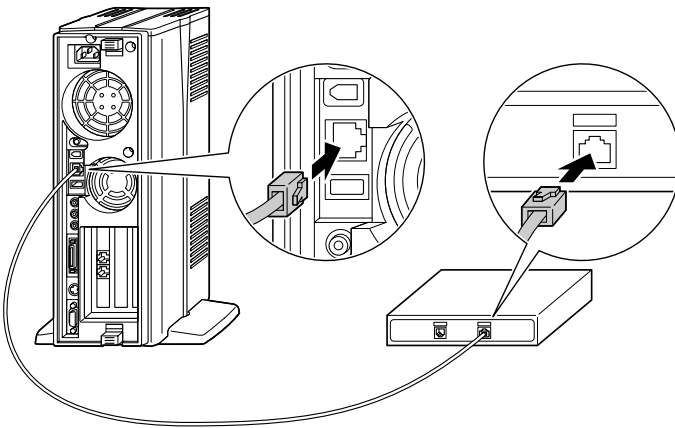
接続のしかた

1

LANケーブルのプラグを、向きに気をつけて本体背面の LAN コネクタ(品)に接続する

2

ADSL モデムやハブ(マルチポートリピータ)などに、LAN ケーブルのもう一方のプラグを接続する



ネットワークの設定

設定のしかた

ADSLモデムやケーブルテレビ、ルータを使ってインターネットに接続する場合の設定方法は、各機器のマニュアルをご覧ください。

ネットワークの設定は、次の方法でできます。

・Windowsのコントロールパネルで設定する
「スタート」「コントロールパネル」「ネットワークとインターネット接続」「ホームネットワークまたは小規模オフィスのネットワークをセットアップまたは変更する」をクリックすると、「ネットワークセットアップウィザード」が表示されます。画面の説明を読んで、自分のパソコンの接続環境にあった設定をしてください。

・「親子でね！っとりんく」で設定する
パソコン6台までのネットワークなら、このパソコンに添付されている「親子でね！っとりんく」を使うと便利です。ネットワークの作成に必要な設定が自動的に組みこまれます。複数のパソコンから同時にインターネット接続するための設定もできます。


ネットワーク上の自分のコンピュータを確認する

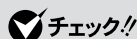
ネットワークの設定が正しく行われると、「マイネットワーク」に自分のコンピュータ名が表示されます。「スタート」「マイコンピュータ」の「マイネットワーク」をクリックして、確認してください。

セキュリティの設定

ブロードバンド対応機器でインターネットに常時接続すると、パソコンへの不正侵入を受けやすくなります。このパソコンに添付されている「PCGATE Personal」を使って、セキュリティの設定をすることをおすすめします。



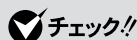
LANの設定について  「ばそガイド」-「パソコンでできること」-「LANの設定」



「親子でね！っとりんく」は、購入時にはこのパソコンにインストールされていません。「インストーラ-NX」を使って、インストールしてください。




親子でね！っとりんくについて
「ばそガイド」-「親子でね！っとりんく」のヘルプ



「PCGATE Personal」は、購入時にはこのパソコンにインストールされていません。「インストーラ-NX」を使って、インストールしてください。



・不正侵入とセキュリティについて
『VALUESTAR 活用レシピ』
・PCGATE Personal について
 「ばそガイド」-「パソコンでできること」

P A R T

3

パソコン内部に取り付ける

ここではパソコンのカバーを開けて、パソコン内部に周辺機器を取り付ける方法を説明しています。

取り付け方が少しむずかしいので、手順をしっかりと読んでから作業してください。

機器を取り付けるとき のご注意

本体を開けて、機器を取り付けるときには、次の点に注意してください。

⚠ 警告



感電注意

雷が鳴り出したら、パソコンやアンテナ線、電源ケーブル、ディスプレイのケーブル、モジュラーケーブル（電話線）、USB ケーブルに触れたり、周辺機器の取り付け、取り外しをしないでください。

落雷による感電のおそれがあります。

⚠ 注意



けが注意

本体内部に手を入れるときは、指をはさんだり、ぶついたり、切ったりしないように注意してください。



感電注意

濡れた手で触らないでください。

電源ケーブルがコンセントに接続されているとき、濡れた手で本体に触れると感電の原因となります。



感電注意

電源ケーブルがコンセントに接続されているときは、本体のカバー類を外さないでください。

感電の原因となります。



感電注意

周辺機器の取り付けや取り外しをするときは、必ず電源ケーブルのプラグを、コンセントから抜いてください。



パソコンや周辺機器の故障や感電の原因となります。



高温注意

このパソコンの使用直後は、CPU や CPU の周辺、ヒートシンク（放熱板）に触れないでください。

CPU、CPU の周辺、ヒートシンク（放熱板）が高温になっていますので、手を触れるとやけどをするおそれがあります。電源を切ったあと、30 分以上たってから行うことをおすすめします。



発火注意

電源ケーブルを抜くときは、必ずプラグ部分を持って抜いてください。

ケーブルを引っ張って抜くと、断線して火災の原因となります。



感電注意



発火注意

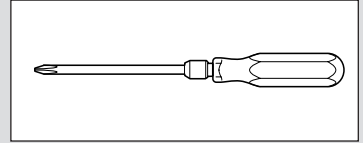
本体を解体した状態で使用しないでください。

感電や火災の原因となります。

本体の開け方と閉め方

メモリを増設したり、いろいろなボードをパソコンに組み込むときには、本体のルーフカバー（本体上面をおおっているカバー）を外す作業が必要となります。ここでは、その作業について説明します。作業はあせらず、ゆっくりと行ってください。

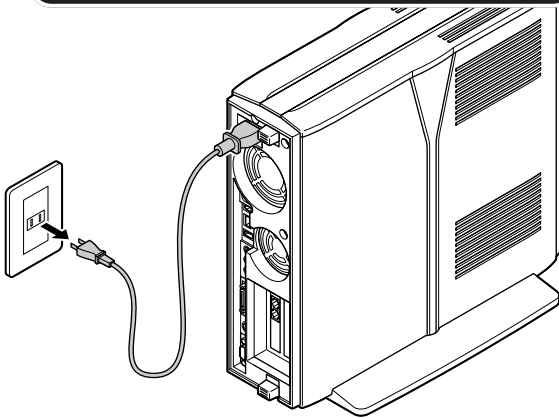
スタビライザを外す際に、プラス(+)ドライバーが必要になります。ネジ山にあった先端のものを用意してください。ネジを落としたりしないよう、ドライバーの先端が磁石になったものをおすすめします。



ルーフカバーの外し方

1 本体と、プリンタなどの周辺機器の電源を切る

2 本体の電源ケーブルをコンセントから抜く



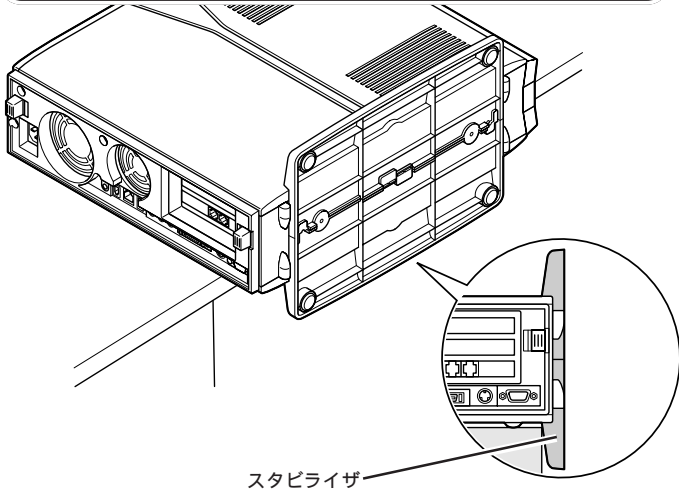
3 本体に接続されているケーブルをすべて取り外す

✓チェック!!

ここで取り外したケーブルは、メモリやボードなどの増設が終わり、ルーフカバーを取り付けたあとで、もどおりに接続することになります。外す前に、どのコネクタにどのケーブルが接続されているのかを確認しておきましょう。

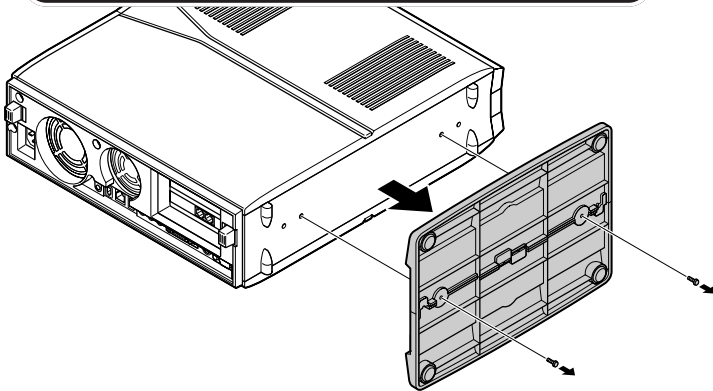
4

本体の左側面(正面から見て左側)を上に向けて静かに横に倒し、底面のスタビライザがはみ出るように机の端などに置く



5

ドライバーで本体底面のネジを2本外し、スタビライザを取り外す



本体を横に倒すときは、本体を安定させるためや机やテーブルなどを傷つけたりしないために、下に厚手の紙や布などを敷いておくことをおすすめします。

✓チェック!!

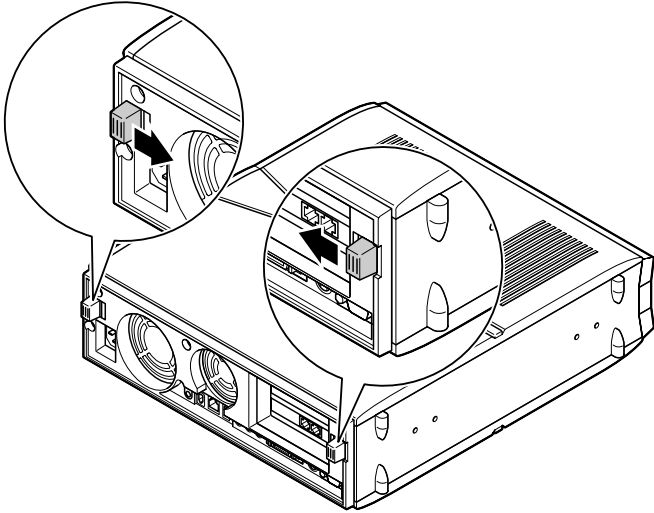
スタビライザを外したときに本体が衝撃を受けないように、ちょうどスタビライザの高さの分だけ、本体が机の端などからはみ出るように置いて安定させます。

✓チェック!!

外したネジをなくさないように、大切に保管してください。
スタビライザを落下させないよう、スタビライザを手を持って取り外してください。

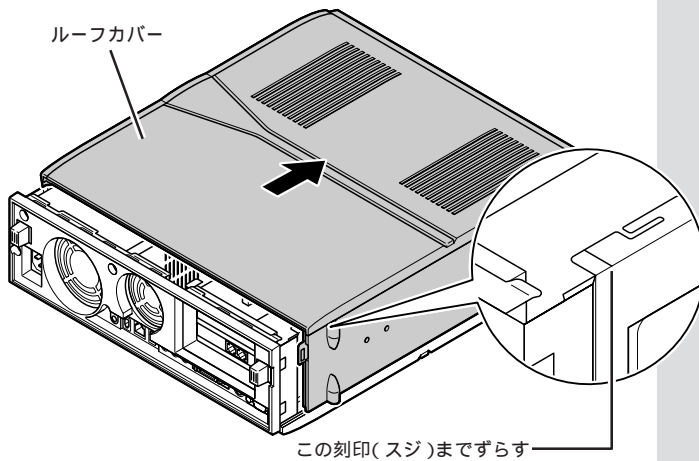
6

下の図のように本体背面のロックボタンを内側に押す



7

矢印の方向にルーフカバーを少しずらす



8

そのままゆっくり上方向に持ち上げて取り外す

✓**チェック!!**

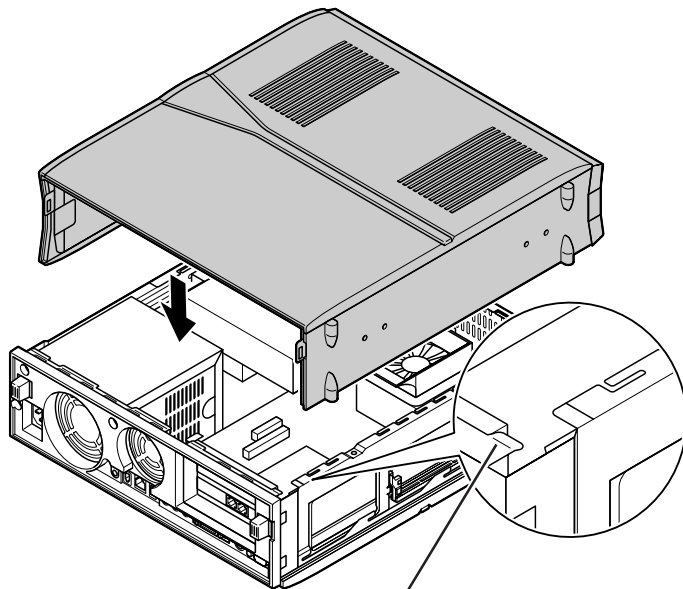
ルーフカバーを取り外す際は、ゆっくりと外してください。勢いよく外すとカバーやツメが破損することがあります。

ルーフカバーの取り付け方

機器の取り付けが終わって、ルーフカバーをもとどおりに取り付けるときは、外すときと逆の順番で作業を進めてください。

1

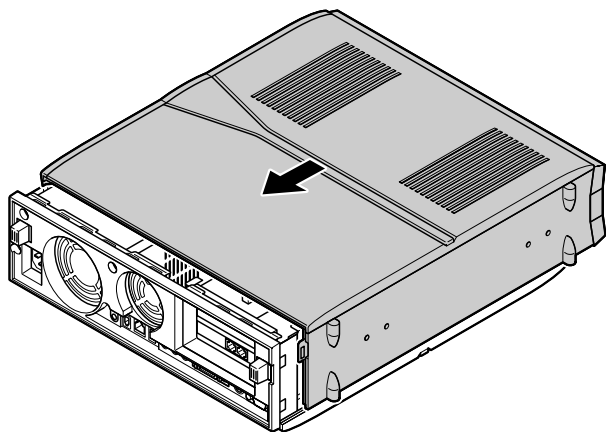
ルーフカバーの先端を下図の位置に合わせるようにして下におろす



この刻印(スジ)に合わせるようにして下におろす

2

ルーフカバーを矢印の方向にスライドさせる

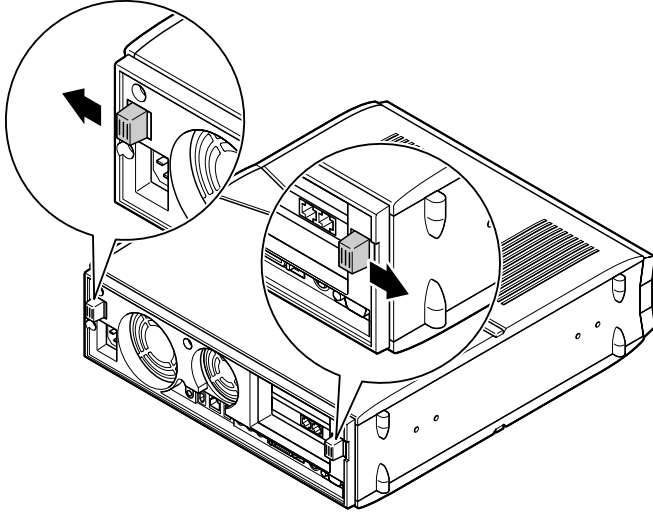


✓チェック!!

- ・このとき、内部のケーブルや部品を引っかけたり、はさんだりしないように気をつけてください。
- ・ルーフカバーを取り付ける際は、ゆっくりと取り付けてください。勢いよく取り付けるとカバーやツメが破損することがあります。

3

本体背面のロックボタンを外側に押し固定する



4

「ルーフカバーの外し方」の手順4～5(p.56)で取り外したスタビライザをもとどおりに取り付ける

5

「ルーフカバーの外し方」の手順3(p.55)で取り外したケーブルをもとどおりに取り付ける

☞ 参照

スタビライザの取り付けについて『はじめにお読みください』PART2の「パソコン本体にスタビライザを取り付ける」

☞ 参照

ケーブルの接続 『はじめにお読みください』

ビー シーアイ

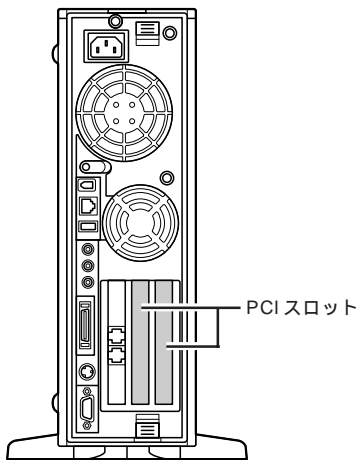
PCIボード

このパソコンのPCIスロットには、SCSIインターフェイスボードなどのPCIボードを取り付けられます。

PCIスロットについて

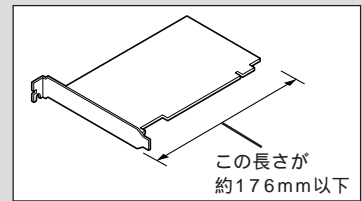
このパソコンには、下の図のように、PCIスロットが2つあります。モデルにより、ご購入時に取り付けられているPCIボードと空きスロットの数は異なります。

スロットにはハーフサイズのPCIボードを取り付けることができます。



✓チェック!!

- ・このパソコンには、フルサイズのPCIボードは取り付けられません。
- ・ハーフサイズのPCIボードであっても特殊な形状のボードは取り付けられないことがあります。ハーフサイズのPCIボードとは、次のような大きさのボードのことです。



PCIスロットの空き数(ご購入時)

	取り付けられているボード(ご購入時)	空きスロットの数
BSモデル	・BSデジタルチューナボード ・地上波TV&データボード	0
TVモデル ワイヤレスLANモデル	・地上波TV&データボード ・ワイヤレスLANボード	0
TVモデル	地上波TV&データボード	1
その他	-	2

PCIボードの取り付けと取り外し

⚠ 注意



PCIボードの取り付けや取り外しを行うときは、指をぶつかけたり、切ったりしないように注意してください。

指が注意

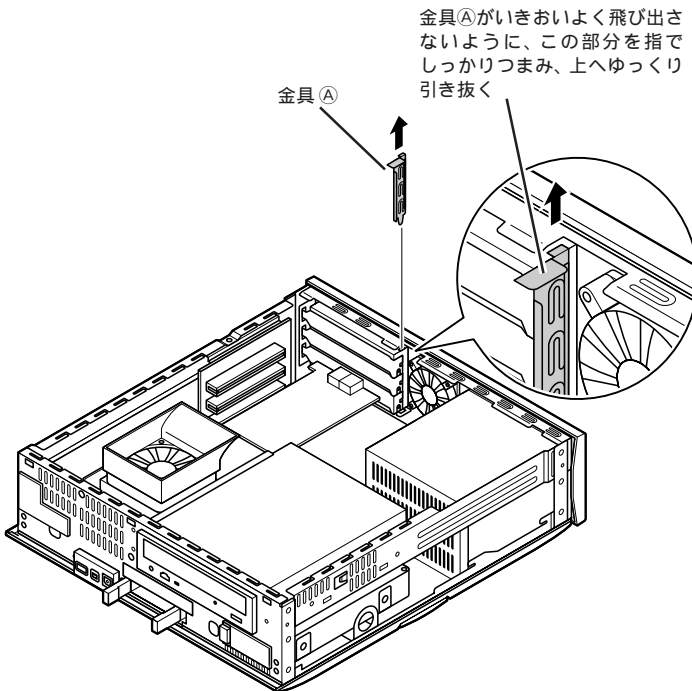
PCIボードの取り付け方

1

正しい手順で本体のルーフカバーを外す

2

下の図のように金具 ① を上へ引き抜くようにして取り外す



✓ チェック!!

以降の手順では、本体のカバーを開けて作業します。

PCIボードを取り付けるときには、必ずPCIボードに付属のマニュアルもご覧ください。

📖 参照

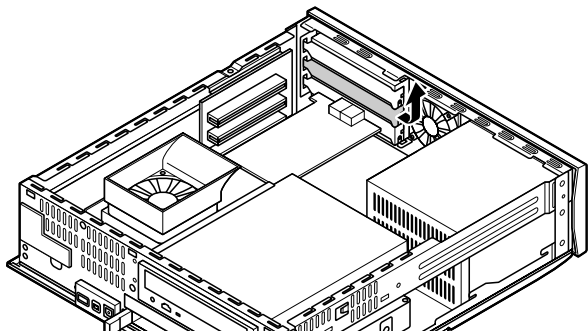
ルーフカバーの外し方 このPARTの「本体の開け方と閉め方」(p.55)

✓ チェック!!

- ・金具 ① を取り外すときは、指をぶつかけたり、切ったりしないように注意してください。
- ・電源ケーブルやディスプレイのケーブルなど、本体に接続されているケーブルは本体からすべて取り外してください。
- ・机やテーブルを傷つけないように、下に厚手の紙や布などを敷いておくことをおすすめします。
- ・標準で取り付けられているPCIボードを取り外して、別のPCIボードを取り付けた場合はサポートの対象外になります。
- ・標準で取り付けられているFAXモデムボードは、購入時に取り付けられていたスロットで使用してください。

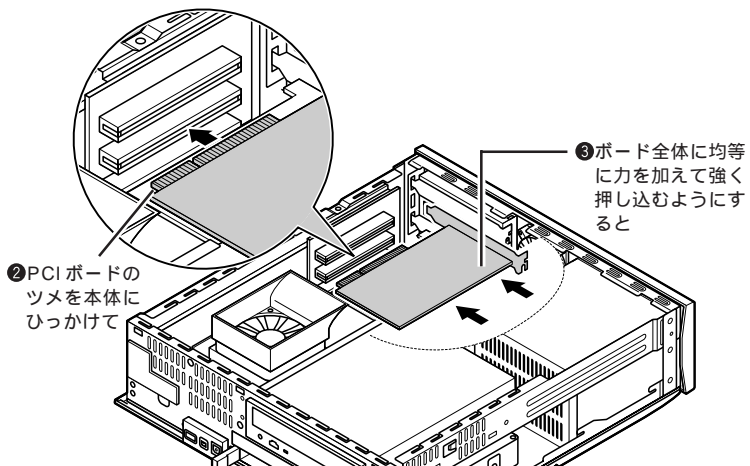
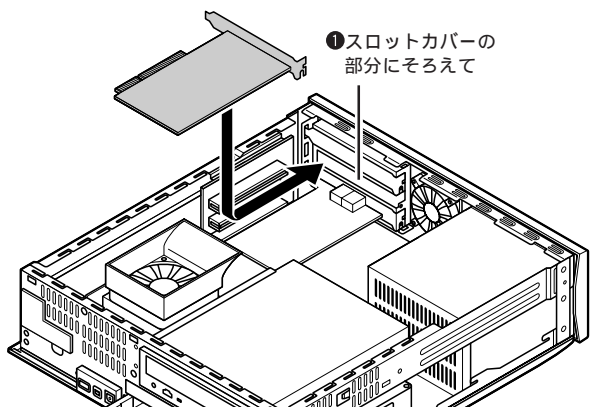
3

空いている PCI スロットの スロットカバー を取り外す



4

PCI ボードを、両手で支えながら スロットに慎重に差し込む



✓チェック!!

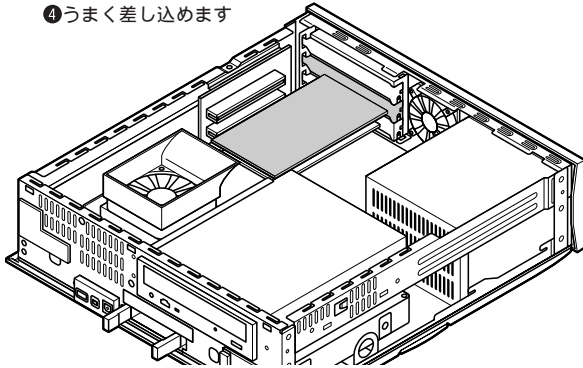
- ・ スロットカバーは、ここで取り付けたボードを取り外さないかぎり、不要となりますが、なくさないように大切に保管してください。
- ・ PCI ボードを持つときは、ボード上の部品やツメ(端子)部分に触れないように注意してください。

PCIボードをしっかりと差し込むには、強い力が必要です。ボードのツメの先端がPCIスロットにきちんと合っていれば壊れることはありませんので、強く押し込むようにしてください。また、そのときに指をぶついたり、切ったりしないように注意してください。

✓チェック!!

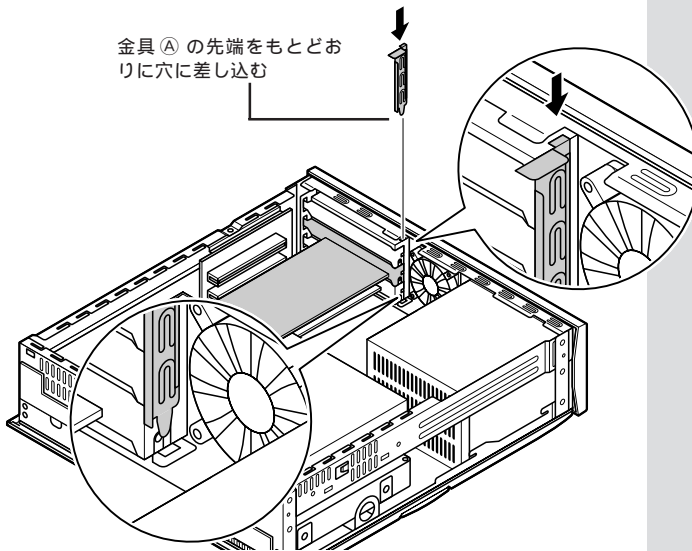
しっかりと差し込んでおかないと、故障の原因になります。

④ うまく差し込めます



5

手順2で外した金具Aを使って、PCIボードを固定する



金具Aの先端をもとどおりに穴に差し込む

6

正しい手順で本体のルーフカバーを取り付ける

PCIボードによっては、ボードの取り付け後、パソコン側で設定作業が必要なものもあります。詳しくは、PCIボードに付属のマニュアルをご覧ください。また、PCIボードの使い方についても、PCIボードに付属のマニュアルをご覧ください。

PCIボードの取り外し方

PCIボードの取り外しは、PCIボードを取り付けるときと逆の手順で行ってください。

参照

ルーフカバーの取り付け方 このPARTの「本体の開け方と閉め方」(p.55)

チェック!!

FAXモデムボードも、PCIボードと同じ方法で取り付けられています。FAXモデムボードの取り付け、取り外しは、PCIボードと同じように行うことができます。

メモリ

このパソコンでメモリを増やすときは、別売の「増設RAM(ラム)サブボード」というボードを、専用のコネクタに取り付けます。

メモリを増やすには

どのくらいメモリを増やすかを決める(p.64)

このパソコンでは、最大1024Mバイトまで増やせます。

必要なものを準備する

必要な増設RAMサブボード等を準備します。

増設RAMサブボードを
取り付ける(p.66)

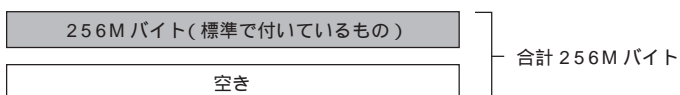
本体のルーフカバーを取り外し、用意した増設RAMサブボードを専用のコネクタに取り付けます。取り付けたらルーフカバーを元に戻します。

メモリが増えたかどうか確認する(p.69)

本体の電源を入れて、増やしたメモリがこのパソコンで使えるようになっているかどうか確認します。

メモリの増やし方の例

このパソコンには、増設RAMサブボード(DIMM:ディム)を差し込むコネクタ(スロット)が、2つ用意されています。標準では、この内の1つのコネクタに256MバイトのRAMサブボードが付いています。



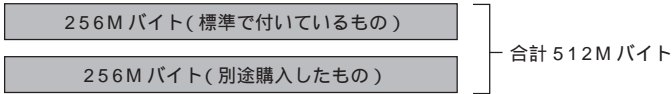
空いている残りの1スロットに、増設RAMサブボードを追加することで、メモリを増やします。また、標準で付いているRAMサブボードを取り外して、より大きな容量の増設RAMサブボードに取り替えることも可能です。メモリは、最大で1024Mバイト(512Mバイトの増設RAMサブボード×2枚)まで増やすことができます。

増設RAMサブボードに対して、パソコンに最初から取り付けられているメモリのことを「RAMサブボード」といいます。

実際に利用できるメモリ容量は、取り付けたメモリの総容量より0.4Mバイト少ない値になります。

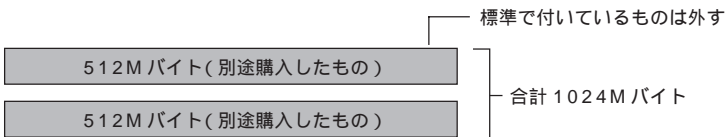
・例 1 : 512M バイトにする場合

128M バイトの増設 RAM サブボードを 1 枚追加します。



・例 2 : 1024M バイト(最大)にする場合

標準で付いている RAM サブボードを外し、512M バイトの増設 RAM サブボードを 2 枚追加します。



このパソコンで使える増設 RAM サブボード

パソコンのメモリを増やすときには、「増設 RAM サブボード」というボードを使います。

このパソコンでは、「DIMM」と呼ばれるタイプの次のような増設 RAM サブボードを使うことをおすすめします。

増設 RAM サブボードの種類

型名	メモリ容量
PK-UG-M032	128M バイト
PK-UG-M033	256M バイト
PK-UG-M034	512M バイト

✓チェック!!

メモリは、大変壊れやすい部品です。取り外した標準の RAM サブボードは大切に保管してください。

✓チェック!!

このパソコンでは、「SIMM(シム)」と呼ばれるタイプの増設 RAM サブボードは使用できません。間違っって購入しないように注意してください。

増設RAMサブボードの取り付けと取り外し

⚠ 注意



発火注意

増設RAMサブボードは以下の手順に従って正しく取り付けてください。

正しく取り付けられていないと、発煙、火災の原因となります。



けが注意

増設RAMサブボードの取り付けや取り外しを行うときは、指をぶついたり、切ったりしないように注意してください。

ボードを取り扱うときの注意

増設RAMサブボードおよび標準で付いているRAMサブボードは、静電気に大変弱い部品です。身体に静電気を帯びた状態でこれらのボードに触れると、ボードが破損する原因となります。ボードに触れる前に、身近な金属(アルミサッシやドアのノブなど)に手を触れて、身体の静電気を取り除くようにしてください。

増設RAMサブボードの取り付け方

1

正しい手順で本体のルーフカバーを外す

✓ チェック!!

以降の手順では、本体のカバーを開けて作業します。

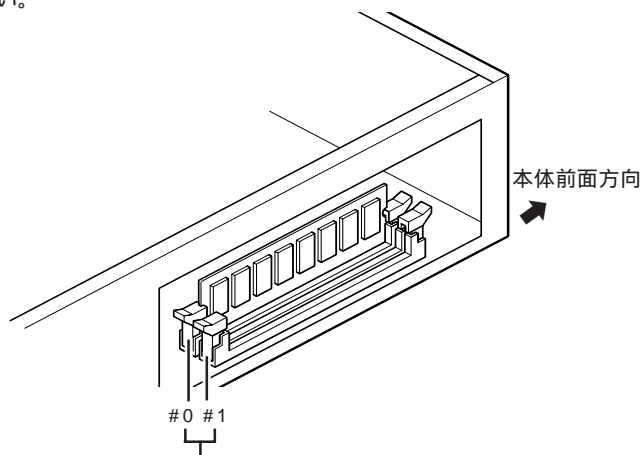
📖 参照

ルーフカバーの外し方 このPARTの「本体の開け方と閉め方」(p.55)

✓ チェック!!

電源ケーブルやディスプレイケーブルなど、本体に接続されているケーブルは本体からすべて取り外してください。

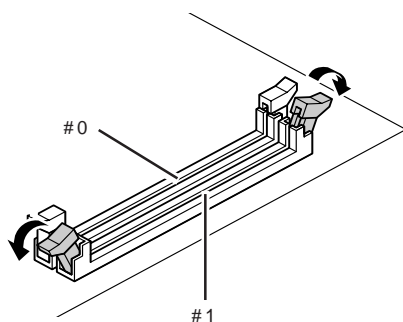
ここで、増設RAMサブボード用のコネクタの位置を確認しておいてください。



ここに増設RAMサブボード用コネクタがあります。本体内側に近い方から、#0、#1と呼びます。

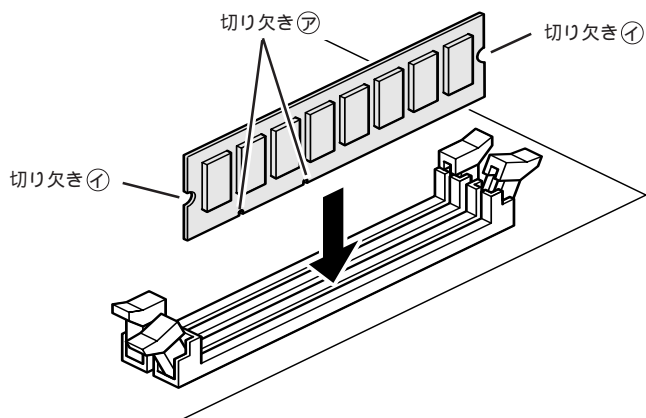
2

ボードを差し込むコネクタの両側のフックを外側に開く



3

切り欠き㊦の方向に注意して、空いているコネクタにボードを垂直に差し込む

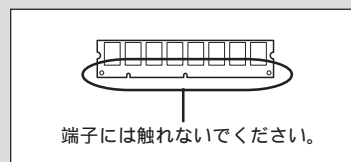


✓チェック!!

お使いの機種によって、本体内部の形状が異なります。

左の図にはありませんが、実際には2つあるコネクタのうち、#0のコネクタには、標準でRAMサブボードが差し込まれています。

増設RAMサブボードは、両手で持ってください。



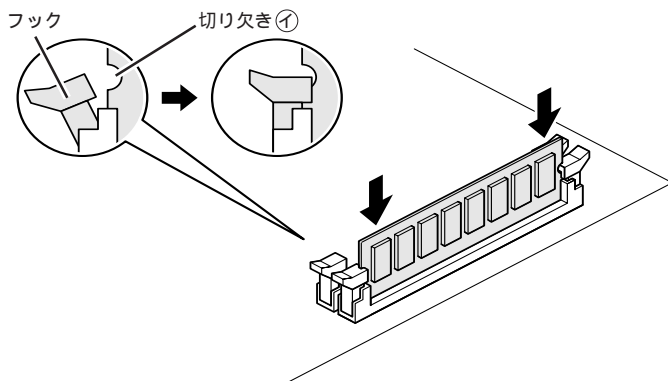
✓チェック!!

- ・増設RAMサブボードの端子部分には手を触れないでください。接触不良など、故障の原因となります。
- ・ボード上の部品やハンダ付け面には触れないよう注意してください。

コネクタの溝とボードの切り欠き㊦の位置を確認してから差し込んでください。

4

そのまま垂直方向に力を加え、コネクタ両側のフックが切り欠き①に引っかかるまで、強く押し込む



5

正しい手順で本体のルーフカバーを取り付ける

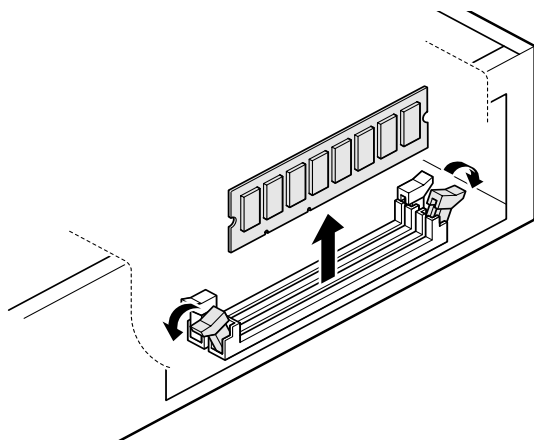
RAM サブボードの取り外し方

1

正しい手順で本体のルーフカバーを外す

2

取り外したいボードの両側のフックを外側に開き、ゆっくりと、ボードを垂直に引き抜く



3

正しい手順で本体のルーフカバーを取り付ける

増設 RAM サブボードを奥までしっかり差し込むには、強い力が必要です。手順 3 で差し込んだときに切り欠き①をコネクタの溝に正しく合わせてあれば、壊れることはありませんので、強く押し込むようにしてください。また、そのときに指をぶついたり、切ったりしないように注意してください。

✓チェック!!

しっかり差し込んでおかないと、故障の原因になります。

📖参照

ルーフカバーの取り付け方 この PART の「本体の開け方と閉め方」(p.55)

📖参照

ルーフカバーの外し方 この PART の「本体の開け方と閉め方」(p.55)

✓チェック!!

- ・電源ケーブルやディスプレイのケーブルなど、本体に接続されているケーブルは本体からすべて取り外してください。
- ・実際には2つあるコネクタのうち、#0のコネクタには、標準でRAMサブボードが差し込まれています。#0のRAMサブボードも同じ方法で取り外せます。

✓チェック!!

- ・フックを開きすぎて破損してしまわないように気をつけてください。
- ・メモリは、大変壊れやすい部品です。取り外した増設 RAM サブボードおよび標準で付いている RAM サブボードは、大切に保管してください。

📖参照

ルーフカバーの取り付け方 この PART の「本体の開け方と閉め方」(p.55)

増やしたメモリを確認する

パソコンの電源を入れてみて、増やしたメモリが本当に使えるようになったかどうかを確認します。

1

デスクトップの「ばそガイド」アイコンをダブルクリックし、「ばそガイド」を起動する
「ばそガイド」の画面が表示されます。

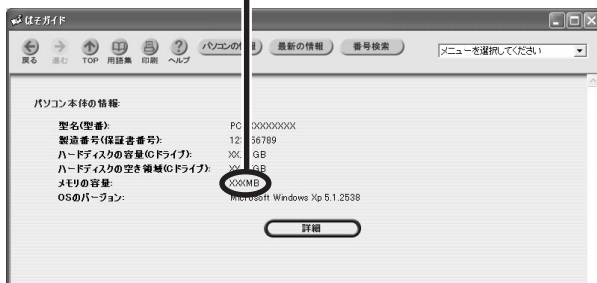
2

パソコンの情報をクリック

3

メモリ容量を確認する

増やした後の全メモリ容量(標準で入っている容量 + 増設した容量)が表示されているのを確認してください。



メモリが増えていなかったら

表示されたメモリの大きさが増えていなかった場合には、次のことを確認してください。

- ・メモリが正しく取り付けられているか？
- ・このパソコンで使える増設RAMサブボードを取り付けているか？

キーボードの【サポート】ボタンを押して起動することもできます。

✓チェック!!

- ・ここでは、増やした後の全メモリ容量より数Mバイト少なく表示される場合がありますが故障ではありません。
- ・メモリを増設した場合、初期化のため、電源を入れてからディスプレイの画面が表示されるまで時間がかかることがあります。
- ・メモリはWindows XPの「マイコンピュータ」からも確認できます。「スタート」ボタン「マイコンピュータ」「システム情報を表示する」をクリックして、「全般」タブで確認してください。

P A R T

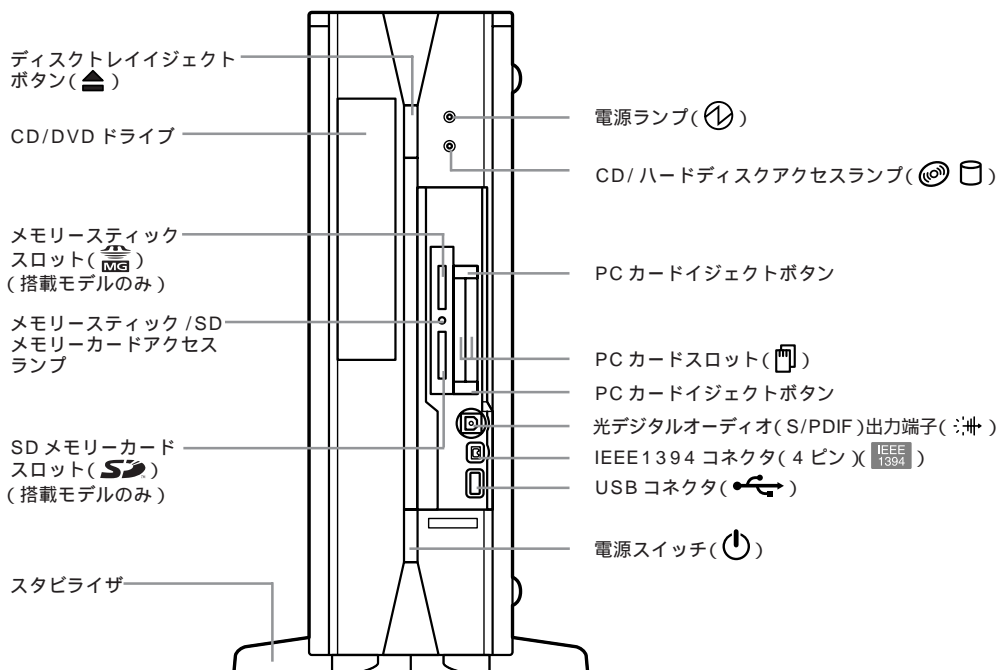
4

ちょっと詳しいパソコン情報

ここでは、本体各部の名前やキーボード、省電力機能など、このパソコンのハードウェアやソフトウェアに関する説明をしています。このパソコンを使っていく上で知っておいてほしい注意事項などが記載されています。

本体の各部の名称

本体前面



電源ランプ (Ⓛ)

電源の入/切状態を表示するランプ。電源を入れると緑色に、スタンバイ状態ではオレンジ色に点灯します。休止状態と電源を切った状態では消灯します。

CD / ハードディスクアクセスランプ (Ⓛ)

CD/DVDドライブがデータを読み書きしているときや、ハードディスクの動作中に点灯するランプ。

⚠️ チェック!

点灯中は電源を切ったり、CD-ROM などを取り出したりしないでください。ハードディスクの内容が壊れたり、故障の原因となることがあります。

PC カードイジェクトボタン

PC カードを PC カードスロットから取り出すときに使うボタン。

PC カードスロット (MC)

PC カードを取り付けるスロット。2 スロットあります。


光デジタルオーディオ (S/PDIF) 出力端子 (S/PDIF)
MD デッキや AV アンプ などデジタル入力機能を持ったオーディオ機器を接続する端子。ただし、プラグ形状によっては使用できないものがありますので、ケーブルは、よくお確かめになり、ご購入ください。

IEEE 1394 コネクタ (4 ピン) (IEEE 1394)

IEEE 1394 対応機器 (4 ピン) を接続するためのコネクタ。

USB コネクタ (USB)

USB 対応機器を接続するためのコネクタ。USB コネクタに接続する周辺機器が本機で使用できるかどうかは、周辺機器の製造元または発売元にご確認ください。

電源スイッチ ()

電源を入れるスイッチ。省電力状態から復帰するときにも使います。なお、電源を切るときは、Windowsの「スタート」メニューで「終了オプション」をクリックして「電源を切る」をクリックします。電源を切る/入れる操作はコンピュータに負担をかけるので、少なくとも5秒以上の間隔をあけてください。

チェック!

- ・ソフトウェアが明らかに停止している状態になった場合は、電源スイッチを4秒以上押し続けることで、強制的に電源を切ることができます。なお、この場合、作成中のデータなどは消えてしまいます。
- ・停電や、電源ケーブルを抜いているために本体に電源が供給されていないときは、電源スイッチを押しても電源を入れることはできません。

ディスクトレイジェクトボタン ()

CD-ROMなどをセットするディスクトレイを出し入れするためのボタン。

CD/DVDドライブ

モデルにより機能が異なります。

- ・CD-R/RW with DVD-ROMドライブ(CD-R/RW with DVD-ROM モデルの場合)
DVD-ROMやCD-ROM、音楽CDを入れるところ。
またCD-R、CD-RWにデータを記録するところ。
- ・DVD-R/RWドライブ(DVD-R/RWモデルの場合)
DVD-ROMやCD-ROM、音楽CDを入れるところ。
またCD-R、CD-RW、DVD-R、DVD-RWにデータを記録するところ。

メモリースティックスロット ()


(メモリースティックスロット搭載モデルのみ)
メモリースティックを取り付けるスロット。

**メモリースティック /SDメモリーカード
アクセスランプ**

メモリースティック /SDメモリーカードのデータを読み書きしているときに点灯します。

チェック!

点灯中は電源スイッチを押さないでください。メモリースティック /SDメモリーカードの内容が壊れることがあります。

SDメモリーカードスロット ()

(SDメモリーカードスロット搭載モデルのみ)
SDメモリーカードを取り付けるスロット。

スタビライザ

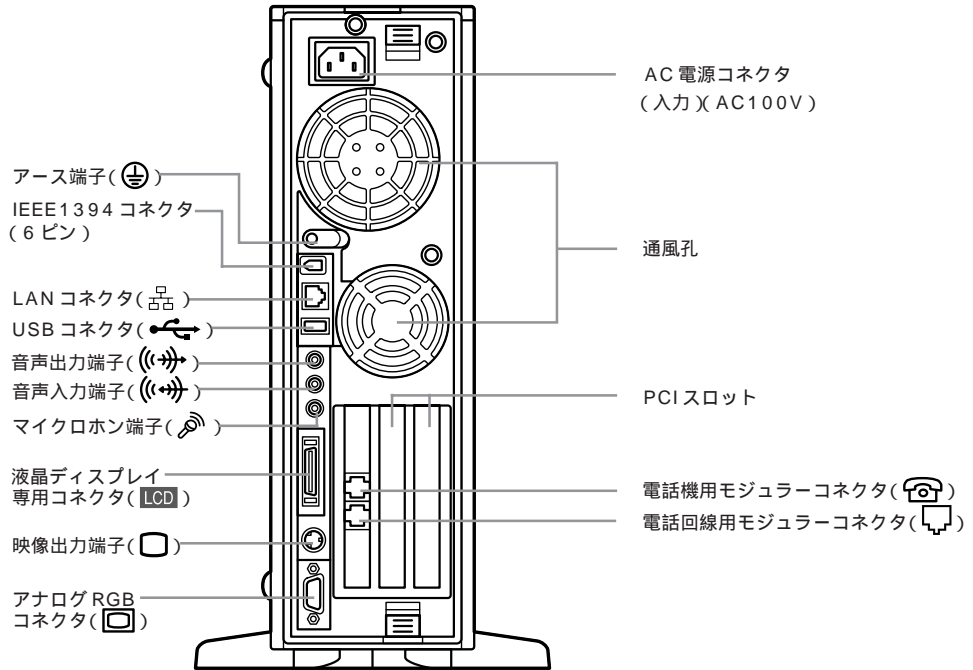
本体を安定して設置するための脚。

チェック!

スタビライザは必ず付属のネジで本体に固定してください。また、本体を横置きにする場合は、ネジとスタビライザをなくさないよう大切に保管してください。

本体背面

各アイコンの向きは、下の説明と異なることがあります。



AC電源コネクタ(入力) (AC100V)
ACコンセントから本体に電源を供給するためのコネクタ。添付の電源ケーブルを接続します。本体添付の電源ケーブルは、ACコンセント側が普通の2ピン、本体側が特殊な3ピンになっています。

通風孔
本体内部の熱を逃がすための孔。壁などでふさがないように注意してください。

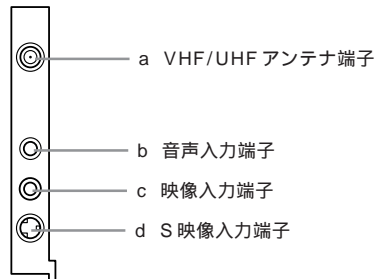
PCIスロット
機能を強化したり拡張したりするための各種ボードを、取り付けるためのスロット。モデルにより、購入時に取り付けられているPCIボードは異なります。詳しくは、次の表をご覧ください。VC500/1Dでは、両側のPCIスロットにPCIボードを取り付けることができます。

	PCIスロット左側	PCIスロット右側
TVモデル	地上波TV & データボード(標準)	
TVモデル ワイヤレスLANモデル	地上波TV & データボード(標準)	ワイヤレスLAN ボード(標準)
BSモデル	地上波TV & データボード(標準)	BSデジタル チューナボード(標準)

ワイヤレスLANボードについて詳しくは、添付の『ワイヤレスLANについて』をご覧ください。BSデジタ

ルチューナボードについて詳しくは、添付の『パソコンで楽しむBSデジタル放送』をご覧ください。

地上波TV&データボード(TVモデルのみ)



a VHF/UHF アンテナ端子 (VHF/UHF)
テレビ放送を受信するためのアンテナ端子。VHFとUHFの共用端子です。

b 音声入力端子 (音声入力端子)
テレビやビデオの音声を入力するための端子。

チェック!!

- ・音声入力端子にビデオなどを接続した場合に、ビットキャストローダーが起動していない状態では、スピーカから音声出力されることがあります。この場合は、ビデオなどの電源を切るか、音声入力端子から外してください。

・ビットキャストローダーが起動していない場合は、地上波 TV & データボードの音声入力端子は、本体の音声入力端子として扱えます。外部機器から本機に音声を入力する必要がある場合は、地上波 TV & データボードの音声入力端子に接続してください。

c 映像入力端子()

テレビやビデオの映像を入力するための端子。

d S 映像入力端子

S映像出力ができるテレビやビデオの映像を入力するための端子。

チェック!!

S 映像出力端子のある AV 機器を接続してください。

電話機用モジュラーコネクタ()

電話機を接続するためのコネクタ。

電話回線用モジュラーコネクタ()

電話回線を接続するためのコネクタ。

アース端子()

アース線を接続するための端子。

IEEE1394 コネクタ(6 ピン)

IEEE1394 対応機器(6 ピン)を接続するためのコネクタ。

LAN コネクタ()

100BASE-TX/10BASE-T 対応のケーブルを接続します。

USB コネクタ()

USB 対応機器を接続するためのコネクタ。

USB コネクタに接続する周辺機器が本機で使えるかどうかは、周辺機器の製造元または発売元にご確認ください。

音声出力端子(ステレオ)()

添付の外付けスピーカや市販のオーディオ機器などに、音声信号(ステレオ)を出力するためのミニジャック端子。

音声入力端子(ステレオ)()

市販のオーディオ機器などから、音声信号(ステレオ)を本体に入力するためのミニジャック端子。

マイクロホン端子(モノラル)()

マイクロホンを接続するためのミニジャック端子。

液晶ディスプレイ専用コネクタ(**LCD**)

セットの液晶ディスプレイを接続するためのコネクタ。セットの液晶ディスプレイ以外は接続できません。

映像出力端子()

このパソコンからテレビに映像を出力するための端子。

チェック!!

S 映像入力端子のある AV 機器に接続してください。また、TV モデルの場合、添付の「VIDEO 変換コネクタ」を使えば、RCA 端子のある AV 機器にも接続できます。詳しくは、PART2 の「映像出力端子」(p.43)をご覧ください。

アナログ RGB コネクタ()

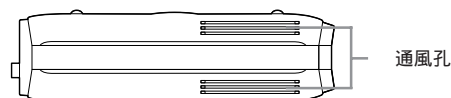
アナログ RGB 対応ディスプレイを接続するためのコネクタ。

チェック!!

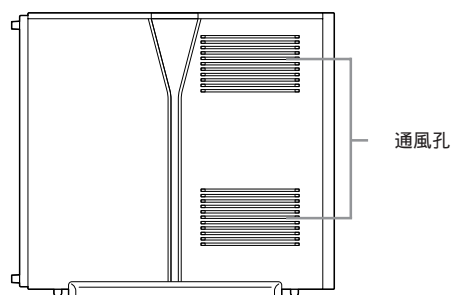
このコネクタに別売のディスプレイを接続して2台のディスプレイを接続してもマルチモニタサポート機能は使えません。

本体上面、本体左側面

本体上面



本体左側面



通風孔

本体内部の熱を逃がすための孔。

チェック!!

パソコン本体を横置きにする場合は、通風孔をふさがないようにしてください。

参照

リモコン各部の名称 『TV モデルガイド』(TV モデルのみ)

キーボード

各キーの名称と一般的な機能を説明します。

参照

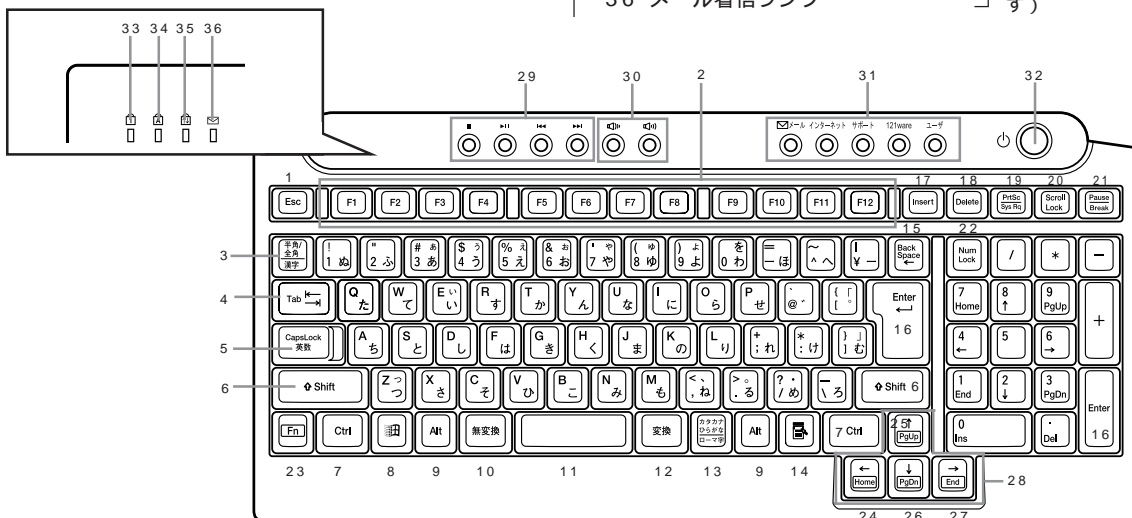
- ・キーボードの使い方、日本語入力のしかた「パソコンのいろは」
- ・キーボードの設定について「パソコンガイド」またはWindowsのヘルプ

キーの名称

キーボード正面

- 1 【Esc】: エスケープキー
- 2 【F1】～【F12】: ファンクションキー
- 3 【半角 / 全角 / 漢字】: 半角 / 全角 / 漢字キー
- 4 【Tab】: タブキー
- 5 【CapsLock】: キャップスロックキー
- 6 【Shift】: シフトキー
- 7 【Ctrl】: コントロールキー
- 8 【Windows】: Windows キー
- 9 【Alt】: オルトキー
- 10 【無変換】: 無変換キー
- 11 スペースキー
- 12 【変換】: 変換キー
- 13 【カタカナ / ひらがな / ローマ字】: カタカナ / ひらがな / ローマ字キー
- 14 【アプリケーション】: アプリケーションキー
- 15 【BackSpace】: バックスペースキー
- 16 【Enter】: エンターキー
- 17 【Insert】: インサートキー
- 18 【Delete】: デリートキー
- 19 【PrtSc/SysRq】: プリントスクリーンキー / システムリクエストキー
- 20 【ScrollLock】: スクロールロックキー
- 21 【Pause/Break】: ポーズ / ブレークキー
- 22 【NumLock】: ニューメリックロックキー
- 23 【Fn】: Fn キー
- 24 【Home/】: ホームキー / カーソルキー
- 25 【PgUp/】: ページアップキー / カーソルキー
- 26 【PgDn/】: ページダウンキー / カーソルキー
- 27 【End/】: エンドキー / カーソルキー
- 28 【】: カーソルキー
- 29 CD/DVD プレーヤボタン
- 30 ボリュームボタン
- 31 ワンタッチスタートボタン
- 32 電源スイッチ(ワイヤレスキーボードの場合)または【スリープ】ボタン(USBキーボードの場合)
- 33 ニューメリックロックキーランプ
- 34 キャップスロックキーランプ
- 35 スクロールロックキーランプ
- 36 メール着信ランプ

USBキーボードのみ(キーボード左上にあります)



キーボードの形状は、モデルにより異なります。

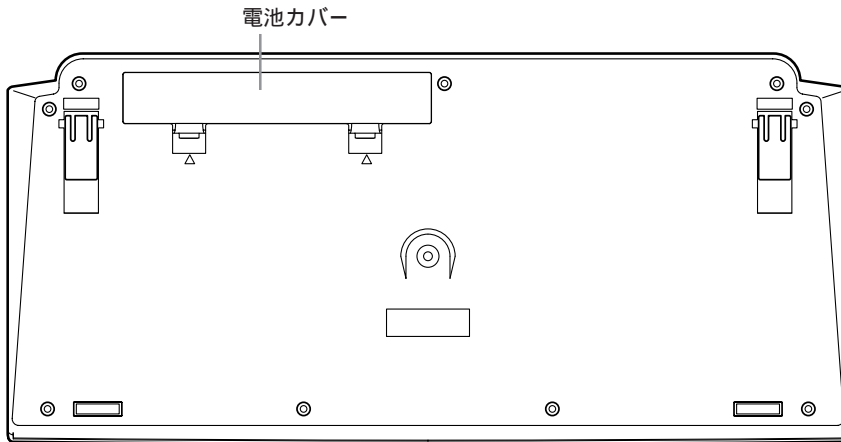
キーボード裏面(USB キーボードの場合)

キーボード裏面には、USBコネクタが2つあります。このコネクタには、添付のマウスをはじめとするUSB対応機器が接続できます。

✓チェック!!

このUSBコネクタには、限られた機器しか接続できません。接続できる機器については、PART2の「USBコネクタ」(p.12)をご覧ください。

キーボード裏面(ワイヤレスキーボードの場合)



キーボードの形状は、モデルにより異なります。

キーのロック


【NumLock】と【CapsLock】がロックされているかいないかでキーの機能は異なります。ロック状態は【NumLock】ではキーを押すたびに、【CapsLock】は【Shift】を押したままキーを押すと切り替わります。


それぞれのキーがロックされているときには、液晶ディスプレイ正面のランプ(ワイヤレスキーボードの場合)またはキーボード正面のランプ(USBキーボードの場合)が点灯します。

	ロックされているとき	ロックされていないとき
【NumLock】	テンキーから数字が入力できます。	テンキーの数字の下に表示されている機能が使えます。
【CapsLock】	アルファベットが表示されているキーを押すと大文字が入力されます。	アルファベットが表示されているキーを押すと小文字が入力されます。







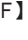

アプリケーションキーとWindows キーについて

アプリケーションキーとWindows キーはWindows で使用できるキーです。アプリケーションによってどのように利用するかは異なりますが、標準で次のような機能が割り当てられています。

■ アプリケーションキー ()
アプリケーションキーを押すと、マウスで右クリックしたときと同じ状態になります。

■ Windows キー ()
Windows キーを押すと、「スタート」メニューが表示されます。


Windows キーを押しながら次のキーを押すと、次のような機能を利用することができます。

- 【  】 + 【 R 】 「ファイル名を指定して実行」ウィンドウを表示する
- 【  】 + 【 M 】 現在起動しているウィンドウをすべてアイコン化する
- 【 Shift 】 + 【  】 + 【 M 】 【  】 + 【 M 】 でアイコン化しているウィンドウを元に戻す
- 【  】 + 【 F1 】 Windows のヘルプを起動する
- 【  】 + 【 F 】 ファイルやフォルダを検索するウィンドウを表示する
- 【 Ctrl 】 + 【  】 + 【 F 】 コンピュータを検索するウィンドウを表示する
- 【  】 + 【 Tab 】 タスクバーに表示されているボタンを順番に切り替える

✓チェック!!





キーボードの詳細な設定については、コントロールパネルの「プリンタとその他のハードウェア」「キーボード」をクリックし、「キーボードのプロパティ」ウィンドウで行います。また、「日付、時刻、地域と言語のオプション」「地域と言語のオプション」「言語」タブの「詳細」ボタンで表示される「テキストサービスと入力言語」ウィンドウでもできます。

📖参照

キーボードの設定  「ばそガイド」-「パソコンでできること」-「キーボードの設定」

Fn キーについて

Fn キーを押しながら次のキーを押すと、キーの役割を変えることができます。


- 【 Fn 】 + 【 Pause 】 【 Break 】 を押したときと同じです ()
- 【 Fn 】 + 【 PrtSc 】 【 SysRq 】 を押したときと同じです ()
- 【 Fn 】 + 【  】 【 Home 】 を押したときと同じです。
- 【 Fn 】 + 【  】 【 End 】 を押したときと同じです。
- 【 Fn 】 + 【  】 【 PgUp 】 を押したときと同じです。
- 【 Fn 】 + 【  】 【 PgDn 】 を押したときと同じです。

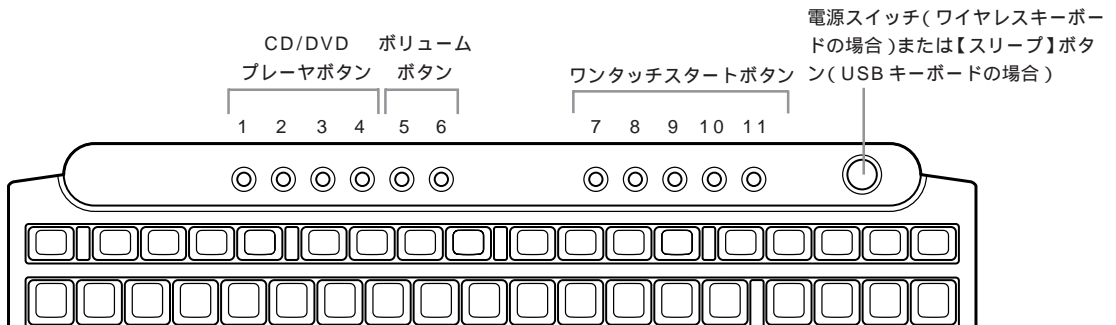
() この操作ができるのは、ワイヤレスキーボードのみです。

✓チェック!!

キーボードの詳細な設定については、「キーボードのプロパティ」画面で設定します。「キーボードのプロパティ」ウィンドウでは、文字入力やカーソル点滅の速度の調整、日本語入力システムの設定などができます。

📖参照

「キーボードのプロパティ」で設定する  「ばそガイド」-「キーボードの設定」



キーボードの形状は、モデルにより異なります。

CD/DVD プレーヤボタン

音楽CDやフォトCD、カラオケCD、ビデオCD、DVD-Videoディスクなどの再生をコントロールできます。

各ボタンの役割は次のとおりです。

- 1 【■】: 停止
- 2 【▶▶】: 再生 / 一時停止
- 3 【◀◀】: 前のトラック / 巻き戻し
- 4 【▶▶】: 次のトラック / 早送り

✓チェック!!

このパソコンにインストールされている「Jet-Audio Player」は削除しないでください。CD/DVD プレーヤボタンの一部の機能が利用できなくなります。

ボリュームボタン

パソコンから出る音楽CDやビデオCDなどの音の大きさを調節できます。

各ボタンの役割は次のとおりです。

- 5 【🔊】: ボリュームダウン
- 6 【🔊】: ボリュームアップ

ワンタッチスタートボタン

7 【メール】ボタン

このボタンを押すと、「Outlook Express」が起動します。

8 【インターネット】ボタン

このボタンを押すとインターネットエクスプローラが起動します(ご購入時の状態では、「インターネット無料体験」がスタートします)。

9 【サポート】ボタン

このボタンを押すと、「ばそガイド」が起動します。

10 【121ware】ボタン

このボタンを押すと、NECのパソコン関連総合サイト「121ware.com」を見ることができます。


11 【ユーザ】ボタン

購入時には何も登録されていません。好きなアプリケーションを登録できます。

✓チェック!!

【インターネット】ボタンは、「インターネットするならBIGLOBE(BIGLOBEインターネット接続ツール)」を使ってBIGLOBEに入会すると、インターネットエクスプローラが起動するようになります。それ以外の方法でプロバイダに入会した場合に【インターネット】ボタンでインターネットエクスプローラを起動させるには、ワンタッチスタートボタンの設定が必要です。

📖参照

ワンタッチスタートボタンの設定  「ばそガイド」 「パソコンでできること」-「ワンタッチスタートボタンの設定」

電源スイッチ(ワイヤレスキーボードの場合)

パソコン本体の電源を入れるスイッチ。休止状態からの復帰にも利用します。なお、電源を切るときは、Windowsの「スタート」メニューで「終了オプション」をクリックして「電源を切る」をクリックします。電源スイッチを切る/入れる操作はコンピューターに負担をかけるので、少なくとも5秒以上の間隔をあけてください。

✓チェック!!

電源スイッチを4秒以上押し続けると強制終了しますので注意してください。

【スリープ】ボタン(USBキーボードの場合)

パソコン本体をスタンバイ状態にします。

✓チェック!!

Windowsのセーフモードなど、Windowsのキーボードドライバが動作しない状態では、CD/DVDプレーヤボタン、ボリュームボタン、ワンタッチスタートボタン、【スリープ】ボタンの機能は使えません。

CD-R/RW with DVD-ROMドライブ (CD-R/RW with DVD-ROMモデル)

このパソコンのCD-R/RW with DVD-ROMドライブまたはCD-R/RWドライブでは、CD-RやCD-RWという持ち運び可能なメディアに大量のデータ(650Mバイトなど)を記録できます。CD-RやCD-RWは、多くのCD-ROMドライブで読み込むことができるため、CD-ROMドライブのある他のパソコンとのデータの受け渡しに適しています。

使用できるディスク

このパソコンのCD-R/CD-RW with DVD-ROMドライブまたはCD-R/RWドライブでは、次のようなディスクを使用できます。

- ・CD-ROM
- ・CD-R
- ・CD-RW
- ・DVD-ROM*
- ・DVD-Video ディスク*
- ・DVD-R(読み込みのみ)*

* CD-R/RWドライブでは使用できません。

CD-RやCD-RWにデータを書き込む

CD-RとCD-RWの特長

このパソコンのCD-R/RW with DVD-ROMドライブまたはCD-R/RWドライブでデータを書き込む(記録する)ことができるメディアには、CD-R(CD-Recordable)とCD-RW(CD-ReWritable)があります。それぞれ、次のような特長があります。

- ・CD-R(CD-Recordable)
 - 一度だけデータを書き込むことができる(書き換え不可)
 - CD-ROMドライブで読み込みが可能
 - メディアが安価
- ・CD-RW(CD-ReWritable)
 - データを繰り返し書き換えることができる

CD-RやCD-RWにデータを書き込むソフトについて

このパソコンには、CD-RやCD-RWにデータを書き込むための専用のアプリケーション(ライティングソフト)がインストールされています。


RecordNow DX

RecordNow DXには、次のような特徴があります。

- ・データを書き込むときに、RecordNow DXを起動させる必要がある
- ・いろいろな形式のCDをガイドに沿って簡単に作成できる
- ・作成したCDを他のパソコンでそのまま読み込むことができる
- ・大きなデータをまとめて書き込むのに適している
- ・デジタルカメラで撮った写真データなどの受け渡しに適している



参照

RecordNow DXの操作について  「パソコンガイド」 「パソコンでできること」-「RecordNow DX」

データを書き込む際の注意

- ・書き込みを行う前には必ず、他のアプリケーションを終了し、スクリーンセーバーや常駐プログラムを解除してください。
- ・書き込みに失敗したCD-Rは再生できなくなります。書き損じによるCD-Rの補償はできませんのでご注意ください。
- ・データを書き込むときは、書き込み中に省電力状態にならないように、省電力の設定を「なし」に設定してください。
- ・作成したメディアのフォーマット形式や装置の種類などにより、他のCD-ROMドライブ、CD-Rドライブ、CD-RWドライブでは使用できない場合がありますのでご注意ください。



参照

自動的に省電力状態にならないように設定するこのPARTの「省電力の設定を変える」(p.87)

他のCD-ROMドライブで メディアを読み込むときの注意

このパソコンのCD-R/RW with DVD-ROMドライブまたはCD-R/RWドライブでデータを記録したメディアを、他のCD-ROMドライブで読み込めるようにするには、書き込みに使用したアプリケーションによっては注意が必要な場合があります。詳しくは、アプリケーションに添付のマニュアルやヘルプで確認してください。またCD-R/RWメディアによっては、お使いのCD-ROMドライブでは、読み込めない場合があります。マルチリード対応のCD-ROMドライブであれば読み込むことができます。マルチリード対応のCD-ROMドライブについては、各メーカーにお問い合わせください。

チェック!!

お客様がオリジナルのCD-ROM、音楽CD、ビデオCDなどの複製や改変を行う場合、オリジナルのCD等について著作権を保有していなかったり、著作権者から複製・改変の許諾を得ていない場合は、著作権法または利用許諾条件に違反することがあります。複製等の際は、オリジナルのCD-ROMなどの利用許諾条件や複製等に関する注意事項にしたがってください。

DVD-R/RW ドライブ (DVD-R/RW モデル)

このパソコンの DVD-R/RW ドライブでは、DVD-R や DVD-RW という持ち運び可能なメディアに 4.7G バイトものデータを記録できます。また、CD-R、CD-RW にも記録できます。

使用できるディスク

このパソコン DVD-R/RW ドライブでは、次のようなディスクを使用できます。

- ・CD-ROM
- ・CD-R
- ・CD-RW
- ・DVD-ROM
- ・DVD-Video ディスク
- ・DVD-R
- ・DVD-RW

CD-R や CD-R/RW にもデータを書き込むことができます。詳しくは、この PART の「CD-R/RW with DVD-ROM ドライブ」をご覧ください。

DVD-R や DVD-RW にデータを書き込む

DVD-R と DVD-RW の特長

このパソコンの DVD-R/RW ドライブでデータを書き込む(記録する)ことができるメディアには、DVD-R (DVD-Recordable) と DVD-RW (DVD-ReWritable) があります。それぞれ、次のような特長があります。

- ・DVD-R (DVD-Recordable)
 - 一度だけデータを書き込むことができる(書き換え不可)
- ・DVD-RW (DVD-ReWritable)
 - データを繰り返し書き換えることができる

DVD-RW や DVD-R にデータを書き込むソフトについて


DVD-RW や DVD-R にデータを書き込むためには、専用のアプリケーション(ライティングソフト)が必要です。

RecordNow DX

RecordNow DX には、次のような特徴があります。

- ・データを書き込むときに、RecordNow DX を起動させる必要がある
- ・いろいろな形式の CD や DVD をガイドに沿って簡単に作成できる
- ・作成した DVD を他のパソコンの DVD-ROM ドライブでそのまま読み込むことができる
- ・大きなデータをまとめて書き込むのに適している
- ・デジタルカメラで撮った写真データなどの受け渡しに適している

参照

RecordNow DX の操作について  「ばそガイド」 「パソコンでできること」-「RecordNow DX」

データを書き込む際の注意

- ・書き込みを行う前には必ず、他のアプリケーションを終了し、スクリーンセーバーや常駐プログラムを解除してください。
- ・書き込みに失敗した DVD-R は再生できなくなります。書き損じによる DVD-R の補償はできませんのでご注意ください。
- ・データを書き込むときは、書き込み中に省電力状態にならないように、省電力の設定を「なし」に設定してください。
- ・作成したメディアのフォーマット形式や装置の種類などにより、他のドライブでは使用できない場合がありますのでご注意ください。

参照

自動的に省電力状態にならないように設定するこの PART の「省電力の設定を変える」(p.87)

他のDVDプレーヤー でメディアを読み込むときの注意

このパソコンのDVD-R/RWドライブは、DVD-R for General Ver.2.0 およびDVD-RW Ver.1.1 に準拠したディスクの書き込みに対応しています。

このパソコンのDVD-R/RWドライブで書き込みをしたDVD-R/RWメディアは、上記の規格に準拠したDVDプレーヤーなどでも再生できます。また反対に、上記の規格に準拠したDVDレコーダーで録画したDVD-R/RWメディアを、このパソコンのDVD-R/RWドライブで再生することもできます。

なお、書き込みに使用するアプリケーションによっては、DVDプレーヤーなどで再生できるようにするためには注意が必要な場合があります。詳しくは、アプリケーションに添付のマニュアルやヘルプで確認してください。

チェック!

- ・このパソコンのDVD-R/RWドライブでは、DVDビデオフォーマットによる記録・再生が可能です。ビデオレコーディング規格には対応していません。
- ・「VRモード」で録画したDVD-R/RWディスクをこのパソコンで再生するには、対応ソフトウェアを別途購入する必要があります。
- ・お客様がオリジナルのCD-ROM、音楽CD、ビデオCD、DVD-ROM、DVD-Videoなどの複製や改変を行う場合、オリジナルのCD等について著作権を保有していなかったり、著作権者から複製・改変の許諾を得ていない場合は、著作権法または利用許諾条件に違反することがあります。複製等の際は、オリジナルのCD-ROMなどの利用許諾条件や複製等に関する注意事項にしたがってください。

省電力機能

パソコンを使っていないときに、消費電力を節約する省電力機能について説明します。

省電力機能について

作業を中断したいことがあるたびにパソコンの電源を切ると、電源を切る前にデータを保存したり、次に電源を入れたときにWindowsが起動するのに時間がかかるなど手間が多いものです。このパソコンには、こうした手間をかけずに消費電力を抑え、すぐに作業を再開できる「省電力機能」があります。

電源の状態

パソコンの電源の状態には、次の4種類があります。

電源が入っている状態

パソコンの電源を入れて、Windowsが起動している状態です。

電源が切れている状態

Windowsを終了して、パソコンの電源を切った状態です。

休止状態

作業中のデータをハードディスクに保存して、Windowsを終了せずにパソコンの電源を切ります。消費電力は、Windowsを終了してパソコンの電源を切ったときとほとんど同じです。普通に電源を切るのとは異なり、Windowsを終了せずに電源を切るため、休止状態から元の状態に戻すときにWindowsが起動する時間は省かれます。ただしスタンバイ状態から元の状態に戻すよりも時間がかかります。

スタンバイ状態

ディスプレイの表示を消し、ハードディスクの電源を切りますが、パソコンの電源は完全に切れているわけではありません。作業中のデータをメモリに保存しているためわずかに電力を消費しますが、すぐに作業を再開できます。

購入時には、マウスやキーボードを操作しなかったり、ハードディスクなどへのアクセスがない状態が20分以上続くと、自動的に「スタンバイ状態」になるように設定されています。

このような、休止状態にする機能やスタンバイ状態にする機能などを「省電力機能」といいます。

省電力機能の特徴

	休止状態	スタンバイ状態
電力	スタンバイ状態に比べ消費しない	わずかに消費する
こんなときに便利	長時間作業を中断するとき	すこしの間作業を中断するとき

✓チェック!!

アプリケーションによっては、休止状態のことを「ハイバネーション」、スタンバイ状態のことを「サスペンド」、休止状態やスタンバイから復帰させることを「レジューム」と呼ぶこともあります。

電源ランプ、ディスプレイの表示

パソコン本体の電源の状態によって、電源ランプ、ディスプレイの表示は次のように変化します(ディスプレイの電源は入っている状態)。

パソコン本体の電源の状態	パソコン本体の電源ランプ	ディスプレイの電源ランプ	ディスプレイの表示
入っている	緑色に点灯する	緑色に点灯する	表示される
切れている	消灯する	オレンジ色に点灯する	何も表示されない
休止状態	消灯する	オレンジ色に点灯する	何も表示されない
スタンバイ状態	オレンジ色に点灯する	オレンジ色に点灯する	何も表示されない

別売のディスプレイの場合は、異なることがあります。

省電力機能を使う

休止状態やスタンバイ状態にできないとき

次のようなときには、休止状態やスタンバイ状態にできなかつたり、休止状態やスタンバイ状態から復帰するときに作業前の内容を復元できなかつたり、パソコンが正しく動作しなかつたりします。このようなときは休止状態やスタンバイ状態にしないでください。また、自動的に休止状態やスタンバイ状態になる設定も行わないでください。

☑️チェック!!

このパソコンは、ご購入時には、マウスやキーボードからの入力やハードディスクへのアクセスがない状態が20分以上続くと、自動的にスタンバイ状態のように設定されています。自動的にスタンバイ状態にならないようにするには、この項の「省電力の設定を変える」をご覧ください。

- ・休止状態またはスタンバイ状態に対応していないPCカード(LANカードを含む)を使用しているとき
 - ・SCSI インターフェイスを使って周辺機器を接続しているとき
 - ・プリンタが出力しているとき
 - ・音声や動画を再生しているとき
 - ・フロッピーディスク、ハードディスク、CD-ROMなどを読み書きしているとき
 - ・休止状態またはスタンバイ状態に対応していないアプリケーションや周辺機器を使っているとき
 - ・「デバイスマネージャ」でドライバなどの設定をしているとき
 - ・「プリンタの追加ウィザード」や「ハードウェアの追加ウィザード」を実行しているとき
 - ・モデムを使ってインターネットに接続しているとき
 - ・LANを使ってネットワークにアクセスしているとき
- また、休止状態やスタンバイ状態にする前の内容の記憶中または復元中に、次の操作を行わないでください。
- ・フロッピーディスク、CD-ROMなどを入れ替える
 - ・PCカードの抜き差しをするなど、このパソコンの環境を変更する

休止機能

休止状態にする

省電力の設定を変更すると、電源スイッチでも休止状態にすることができます。詳しくは、Windowsの「ヘルプとサポート」をご覧ください。

休止状態にする前の状態に戻す(復帰する)

休止状態にする前の状態に戻すには、次の4つの方法があります。

- ・パソコン本体の電源スイッチを押す
- ・キーボードの電源スイッチを押す(ワイヤレスキーボードのみ)
- ・リモコンの【電源】ボタンを押す(液晶ディスプレイがセットのTVモデルのみ)
- ・FAX モデムによるリング機能を使う
パソコンに電話がかかってきたときに、自動的に電源が入っている状態に復帰します。

☑️チェック!!

- ・電源スイッチを押しても元の状態に戻らないときは、ディスプレイが省電力状態になっていることがあります。その場合は、マウスを軽く動かしてください。
- ・電源スイッチを4秒以上押し続けると、パソコンの電源が切れてしまいます。

スタンバイ機能

スタンバイ状態にする

購入時の状態では、スタンバイ状態にするには次の2つの方法があります。

- ・「コンピュータの電源を切る」ウィンドウで「スタンバイ」を選ぶ
「スタート」ボタン 「終了オプション」をクリック
「スタンバイ」をクリック
- ・キーボードの【スリープ】ボタンを押す(USBキーボードのみ)

一定時間後に自動的にスタンバイ状態にする

このパソコンは、ご購入時には、マウスやキーボードからの入力やハードディスクへのアクセスがない状態が20分以上続くと自動的にスタンバイ状態になるように設定されています。

スタンバイ状態にする前の状態に戻す(復帰する)

スタンバイ状態にする前の状態に戻すには、次の4つの方法があります。

- ・パソコン本体の電源スイッチを押す
- ・キーボードの電源スイッチを押す(ワイヤレスキーボードのみ)
- ・リモコンの【電源】ボタンを押す(液晶ディスプレイがセットのTVモデルのみ)
- ・FAX モデムによるリング機能を使う
パソコンに電話がかかってきたときに、自動的に電源が入っている状態に復帰します。

✓チェック!

- ・電源スイッチを押しても元の状態に戻らないときは、ディスプレイが省電力状態になっていることがあります。その場合は、マウスを軽く動かしてください。
- ・電源スイッチを4秒以上押し続けると、パソコンの電源が切れてしまいます。

省電力機能を使うときの注意

休止状態にするときの注意

通信ソフトやモデムなどを使ってインターネットに接続している場合は、休止状態にすると強制的に通信が切断されることがあります。休止状態にする前に必ず通信を終了させてください。

スタンバイ状態にするときの注意

- ・通信ソフトやモデムなどを使ってインターネットに接続しているときは、必ず通信を終了してからスタンバイ状態にしてください。通信状態のままスタンバイ状態にすると、回線が接続されたままになり、電話料金が加算される場合があります。
- ・CDの再生中にスタンバイ状態にした場合、CDは再生され続ける場合があります。スタンバイ状態にする前にCDの再生を止めてください。
- ・CD/DVDドライブにフォトCDなどが入っているときにスタンバイ状態にした場合は、復帰に時間がかかることがあります。
- ・スタンバイ状態のときでも、使用環境、温度などによっては、ファンは回りつづけることがあります。

休止状態またはスタンバイ状態になっているときの注意

- ・パソコン本体へ周辺機器を取り付けたり、パソコン本体から周辺機器を取り外したりしないでください。
- ・スタンバイ状態になっているときに次のことが起こると、電源が切れた状態になるため、スタンバイ状態

にする前の内容は失われます。

- 電源ケーブルが本体やACコンセントから外れた
- 停電が起きた
- 電源スイッチを4秒以上押し続けて、強制的に電源を切った

このような場合は、次に電源を入れたときに、「Windowsが正しく終了されませんでした...」と表示されますので、画面の指示にしたがってください。

省電力状態からの復帰がうまくいかなかったときは

次のような場合には、省電力状態からの復帰が正しく実行されなかったことを示しています。

- ・復帰直後にアプリケーションが正常に動作しない
- ・休止状態またはスタンバイ状態にする前の内容を復元できない
- ・パソコンの電源スイッチ、キーボードの電源スイッチ(ワイヤレスキーボードのみ)、リモコンの【電源】ボタン(液晶ディスプレイがセットのTVモデルのみ)を押しても復帰しない

休止状態からの復帰がうまくいかなかったときには

『困ったときのQ&A』PART1の「省電力機能」をご覧ください。

スタンバイ状態からの復帰がうまくいかなかったとき

電源スイッチを4秒以上押し続けて強制的に電源を切り、再度電源を入れてください。この場合、BIOSセットアップメニューの内容が、ご購入時の状態に戻っていることがあります。必要な場合は再設定してください。また、コマンドプロンプトがアクティブのときにスタンバイ状態にすると、スタンバイ状態から復帰させても画面が復帰しないことがあります。この場合は【Alt】を押しながら【Tab】を押してタスクを切り替えることで正常に動作します。

省電力の設定を変える

省電力の設定は「コントロールパネル」の「パフォーマンスとメンテナンス」の「電源オプション」で行います。

自動的に休止状態やスタンバイ状態にならないように設定する

アプリケーションや周辺機器によっては、休止状態やスタンバイ状態に対応していないものもあります。このようなアプリケーションや周辺機器を利用するときは、自動的に休止状態やスタンバイ状態にならないように設定を変更する必要があります。また、休止状態やスタンバイ状態になる時間を変更することもできます。

「スタート」ボタン 「コントロールパネル」の順にクリック

「パフォーマンスとメンテナンス」をクリック

「電源オプション」をクリック

「電源オプションのプロパティ」ウィンドウが表示されます。

「電源設定」タブをクリック

休止状態にならないようにするには「システム休止状態」で「なし」を選択します。スタンバイ状態にならないようにするには「システムスタンバイ」で「なし」を選択します。

✓チェック!

休止機能を使いたくない場合は、「休止状態」タブで「休止状態を有効にする」のをにしてください。

「OK」をクリック

その他の設定を変更する

「電源オプション」では、次の設定も変更できます。

- ・ 省電力の設定ファイルの変更
省電力の設定にファイル名をつけて保存できます。また、保存したファイルの設定を変更できます。
- ・ 電源スイッチの役割
本体の電源スイッチを押したときの動作の設定をします。
- ・ パスワードの設定
スタンバイ状態からの復帰時にパスワードの入力が必要ないように設定できます。

📖 参照

「電源オプション」での設定 Windowsの「ヘルプとサポート」ばそガイド

BIOS セットアップメニュー

「BIOS セットアップメニュー」ではハードウェア環境の確認と変更、セキュリティ、省電力など本機の使用環境を設定することができます。

✓チェック!!

BIOS セットアップメニューは画面上では「Phoenix BIOSセットアップユーティリティ」と表示されます。

BIOS セットアップメニューの起動とメイン画面

電源を入れ、「NEC」ロゴの画面で「< F2 > : BIOS セットアップメニューを起動します、< F12 > : ネットワークブートします。」と表示されたら、すぐに【F2】を押す
「セットアップを起動しています...」と表示された後、BIOS セットアップメニューが起動します。

✓チェック!!

- ・ディスプレイの特性により、「NEC」のロゴ画面が表示されず【F2】を押せなかったときは、本体の電源を入れた直後、キーボードまたはディスプレイの①ランプが点灯するタイミングで、【F2】を2～3回押してください。
- ・Windowsが起動した場合は、Windowsを終了して電源を切り、もう一度手順 からやり直してください。

Phoenix BIOSセットアップユーティリティ					
メイン	詳細	セキュリティ	省電力管理	起動	終了
システム時刻:	[XX:XX:XX]				項目ヘルプ
システム日付:	[XXXX/XX/XX]				<Tab>キー、<Shift-Tab>キー、<Enter>キーは、項目を選択します。
言語:	[日本語 (JP)]				
プライマリマスタ	[XXXXX]				
プライマリスレーブ	[XXXXX]				
セカンダリマスタ	[なし]				
セカンダリスレーブ	[なし]				
キーボード機能	[使用しない]				
起動時の自己診断画面					
システムメモリ:	640KB				
拡張メモリ:	x x KB				
BIOS リビジョン	XXXX				

メニューバー
パラメータ
キーステータスバー

📖参照

BIOS セットアップメニューの各項目について「ばそガイド」「パソコンでできること」「BIOS設定」

BIOS セットアップメニューの終了

- 変更した設定を有効にして終了する場合

【F10】を押す

「セットアップ確認」画面が表示されます。

「はい」を選んで【Enter】を押す

設定値が保存され、BIOS セットアップメニューが終了します。メニューバーの「終了」でもBIOS セットアップメニューを終了することができます。

- 起動前の設定のまま終了する場合

【 】【 】でメニューバーの「終了」を選ぶ

【 】を押して「変更を保存せずに終了する」にカーソルを合わせ【Enter】を押す

✓チェック!!

ここで「設定が保存されていません！保存してから終了しますか？」と表示された場合は、【 】を押して「いいえ」にカーソルを合わせ【Enter】を押してください。

BIOSセットアップメニューを起動する前の設定のまま（設定の変更を行った場合はすべて無効にして）BIOS セットアップメニューが終了します。

デフォルト値の設定

以下の手順で設定値をデフォルト値（購入時の値）に戻すことができます。

【F9】を押す

「セットアップ確認」画面が表示されます。

【 】【 】で「はい」を選んで【Enter】を押す

すべての設定値をデフォルト値（購入時の値）に戻します。メニューバーの「終了」でもデフォルト値の設定ができます。

複数のユーザーで パソコンを使う (マルチユーザー機能)

Windows XPには、1台のパソコンを複数のユーザーで切り替えて使う「マルチユーザー」の機能があります。ここでは、この機能の概要と注意事項を説明します。

マルチユーザーとは

1台のパソコンに、複数のユーザーを登録し、ユーザーごとに使用環境を切り替えて使う機能です。例えば、1台のパソコンを家族で使っていると、それぞれが、データを保存したり、お気に入りサイトを集めたり、アドレス帳などを作ります。そうしていると、気を付けていても、他の人が作ったデータを誤って消してしまったり、勝手に編集してしまったり、知らないうちにパソコンの設定を変えられて、使い方がわからなくなったりすることがあるものです。マルチユーザー機能を使えば、基本的には、1台のパソコンでもログオンするユーザーが異なれば、そのユーザーに合わせて、Windowsの設定やデータ保存用フォルダが自動的に切り替わります。

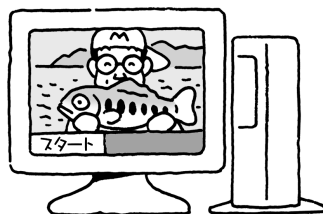


用語

ログオン
パソコンの起動時にユーザー名とパスワードを入力して、パソコンに利用するユーザーを知らせること。

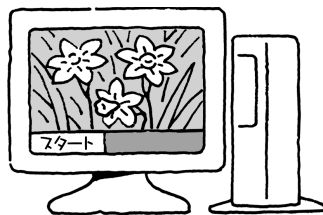
■ マルチユーザーの例

パパとママ二人でパソコンを使っているとします。「パパ」でログオンすると...



マイピクチャフォルダには、釣りの写真がいっぱい。壁紙も釣り場の写真。筆王には、パパが作った釣り仲間の連絡用のアドレス帳や釣り会のお知らせがきのデータがある。インターネットのお気に入りもパパが集めた釣り関係のサイトのものばかり。

「ママ」でログオンすると...



マイピクチャフォルダには、ママが今まで育てた花の写真集。壁紙も一昨年見事に咲きほこった自慢の水仙の写真。家計簿マムではママが作った家計簿データが出てくるし、インターネットのお気に入りは、最近ママが凝りだした、ハーブガーデン関係のサイトがたくさん入っている。

マルチユーザー機能を使うと、1台のパソコンにこの2通りの環境を持つことができます。2つの環境の切り替えは、Windowsのログオン画面でユーザーを選択することで自動的に行われます。

ログオン画面



ログオフとユーザーの切り替えについて

ログオフもユーザーの切り替えも、「スタート」ボタン「ログオフ」をクリックして表示される画面で行います。

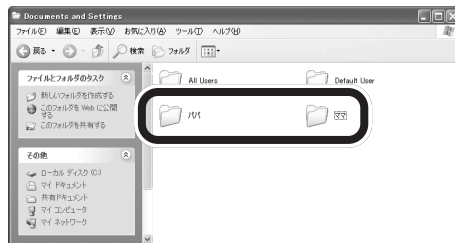


ログオフは、あるユーザーがこのパソコンの利用を終了するための操作です。使用中のプログラムは終了されます。

ユーザーの切り替えは、あるユーザーがこのパソコンを使っているときに、別のユーザーがこのパソコンを使いたくなったときに行います。使用中のプログラムを開いたまま、ユーザーを切り替えるので、前のユーザーがまたこのパソコンを使いたくなったら、ユーザーを切り替えれば、すぐに続きの作業を始められます。

データ保存のしくみ

Windows XPでは、ユーザーごとに、データ保存用のフォルダが作成されます。マイコンピュータやエクスプローラなどで自分が保存したデータを直接見るときは、Cドライブの「Documents and Settings」フォルダを開きます。このフォルダの中に、ユーザー名ごとにフォルダが作成されているので、自分のユーザー名のフォルダを確認してください。



基本的に、各ユーザーのフォルダはアカウント名と同じ名前で作成されますが、あとでアカウント名を変更しても、フォルダ名は変更されません。作成時の名前がそのまま使われます。

アカウント名を変更した場合、変更前にバックアップ-NXでバックアップしたデータは、正しく復元できなくなることがあります。アカウント名を変更するときにはご注意ください。

ユーザーの追加のしかた

ユーザーの追加や設定の変更は、コントロールパネルで行います。

あらかじめ、「コンピュータの管理者」の権限があるユーザー(セットアップしたときのユーザー名には、コンピュータの管理者の権限があります)でログインしてください。

「スタート」ボタン「コントロールパネル」をクリック

「ユーザーアカウント」をクリック

「新しいアカウントを作成する」をクリック

アカウント名を入力し、「次へ」をクリック

アカウントの種類で「コンピュータの管理者」が選択されていることを確認

「アカウントの作成」をクリック

これで、1ユーザーが追加されます。ユーザーを追加すると、Windowsの起動時や省電力状態からの復帰時に、ログオンするユーザーを選択する画面が表示されるようになります。

パスワードやユーザーのアイコン(画像)など、ユーザーの設定は変更できます。詳しくは、Windowsの「ヘルプとサポート」をご覧ください。

パスワードの設定

自動メール受信ユーティリティなど、アプリケーションによっては、ユーザーパスワードが設定されていないと、一部の機能が使えないものがあります。次の方法で、パスワードを設定してください。

「スタート」ボタン 「コントロールパネル」をクリック

「ユーザーアカウント」をクリック

変更するアカウントのアイコンをクリック

「パスワードを作成する」をクリック

パスワード、パスワードの確認、パスワードのヒントを入力

「パスワードの作成」をクリック

「ファイルやフォルダを個人用にしますか?」と表示されたら、「はい、個人用にします」をクリックしてください。

以上で、パスワードが設定されました。

なお、アプリケーションによっては、省電力状態から復帰するときに、パスワードの確認画面が表示されないように設定変更が必要なものもあります。省電力状態からの復帰時、パスワード確認画面を表示しないようにする設定については、「ばそガイド」の「パソコンでできること」-「省電力の設定」をご覧ください。

マルチユーザー機能を使うときの注意

- ・ユーザーを追加するときは、「コンピュータの管理者アカウント」として設定してください。「制限付きアカウント」としてのユーザーでログオンした場合、アプリケーションによっては、正常に動作しないことがあります。
- ・あるユーザーがアプリケーションを使用中に、ユーザーを切り替えて、別のユーザーが同じアプリケーションを起動すると、正常に動作しないことがあります。このような場合は、ユーザーを切り替える前にアプリケーションを終了してください。
- ・「バックアップ-NX」でバックアップするときは、ログオンしたときのユーザー名でのデータをバックアップします。複数ユーザーを登録したパソコンで、すべてのユーザーのデータをバックアップするには、ユーザーの数だけログオンし直して、データをバックアップしてください。
- ・「バックアップ-NX」でデータを復元するときも、ログオンしたときのユーザー名でのデータを復元します。すべてのユーザーのデータを復元するときは、ユーザーの数だけログオンし直して、データの復元を行ってください。なお、バックアップしたときと復元するときとでユーザー名が異なると、うまく復元できないことがあります。
- ・パソコンの再セットアップを行うときには、ユーザー名を入力します。その際は、再セットアップ前のユーザー名と同じユーザー名を入力してください。一文字でも違っていると、別のユーザー名と認識され、「バックアップ-NX」を使ってのデータの復元ができないものがあります。
- ・一部のアプリケーションでは、マルチユーザー環境であっても、アプリケーションデータはパソコン共通のデータ(パソコンで1つ、個々のユーザーごとには作成されない)となることがあります。例えば、アイモーニングのスケジュールなどは、ユーザー固有のものではなく、そのパソコンを使用しているユーザーすべてに共通のものとなります(自分が書き込んだスケジュールを、他のユーザーがログオンしたときにも見られます)。
- ・パソコンの使用中にユーザーの切り替えを行うときは、他のユーザーがデータの編集でないか確認してください。データの編集中にユーザーの切り替えをして、別のユーザーがWindowsを終了しようとする、編集中のデータがある旨のメッセージが表示されます。そこでWindowsを終了すると、他のユーザーが編集中のデータは失われます。

付 録

機能仕様

機能仕様

VC500/1D

型名		VC500/1D		
型番	PC-VC5001D			
CPU	Pentium® 4プロセッサ (1.50GHz)			
チップセット	Intel社製 845 Chipset			
バスクロック	システムバス	400MHz		
	メモリバス	133MHz		
キャッシュメモリ	1次	8Kバイト (CPU内蔵)		
	2次	256Kバイト (CPU内蔵)		
メインRAM	標準容量	256Mバイト (SDRAM-DIMM、PC133対応)		
	スロット数	2スロット (DIMMスロット) [空きスロット1]		
	最大容量	1Gバイト 1		
表示機能	ビデオRAM	16Mバイト		
	ディスプレイキャッシュ			
	グラフィックアクセラレータ	nVIDIA™ 社製 GeForce2 MX™ (AGP)		
	解像度表示色	640×480ドット	最大1,677万色	
		800×600ドット	最大1,677万色	
1,024×768ドット		最大1,677万色		
1,280×1,024ドット		最大1,677万色 2		
サウンド機能	音源	PCM 録音再生機能 : ステレオ、量子化8ビット/16ビット、全二重対応(モノラル、量子化8ビット時)		
	サウンド機能	エンハンスステレオ		
	ステレオスピーカ	添付の液晶ディスプレイに内蔵		
通信機能	FAXモデム 3	データ通信:最大56Kbps 4(K56flex™、V.90対応)/ FAX通信:最大14.4Kbps (V.17)、Resume On Ring機能対応		
	ネットワーク LAN	100BASE-TX/10BASE-T対応		
入力装置	キーボード	ワイヤレスキーボード 6 7、JIS標準配列(英数、かな)、109キーレイアウト準拠、電源スイッチ、ワンタッチスタートボタン、CD/DVDプレーヤーボタン、ボリュームボタン、テンキー・12ファンクションキー付き		
	マウス	ワイヤレスマウス 7 8、スクロール機能付き		
補助記憶装置	フロッピーディスクドライブ	-【別売、専用オプション(PC-VP-WU14) 9】		
	ハードディスクドライブ 10	約80Gバイト 11(Ultra ATA-100)		
	CD/DVDドライブ 12	マルチプレードライブ(CD-R/RW with DVD-ROM)内蔵 13 [DVD読出:最大8倍速、CD読出:最大32倍速、CD-R書込:最大8倍速、CD-RW書換:最大8倍速(High Speed CD-RWメディア対応) 14]		
PCカードスロット	Type x2(Type x1スロットとしても使用可)、PC Card Standard準拠、CardBus対応 15			
PCIスロット	2スロット(ハーフx2) [空きスロット2]			
インターフェイス	USB 5	コネクタ4ピンx4(本体x2、液晶ディスプレイx2)		
		パラレル	-	
		シリアル	-	
	ディスプレイ	アナログ	ミニD-sub15ピンx1	
		専用	専用30ピンx1 16	
	FAXモデム	モジュラコネクタx2(LINEx1、TELEPHONEx1)		
	LAN	RJ45コネクタx1		
	IEEE1394(DV)	6ピンx1 17、4ピンx1 17		
	サウンド関連	光デジタルオーディオ(S/PDIF)出力	角形(PCM/ドルビーデジタル)x1 18	
		LINE入力	ステレオミニジャックx1	
		LINE出力	ステレオミニジャックx1	
		マイク入力	モノラルミニジャックx1	
		ヘッドホン出力	ステレオミニジャックx1 19	
映像関連	ビデオ出力x1(S-ビデオ 20) 21			
5型ベイ	1スロット(CD/DVDドライブで1スロット占有済) [空きスロット0]			
内蔵3.5型ベイ	1スロット(ハードディスクドライブで1スロット占有済) [空きスロット0]			
電源	AC100V±10%、50/60Hz			

VC500/1D

		VC500/1D
消費電力	本体	約55W(最大149W)
	ディスプレイ	約27W
エネルギー消費効率		Q区分 0.0009
外形寸法	本体	115(W)×400(D)×360(H)mm(突起部除く) 22
	ディスプレイ	358(W)×230(D)×374(H)mm
	キーボード	382(W)×177(D)×40(H)mm
質量	本体	約9.1kg
	ディスプレイ	約6.5kg
	キーボード	約0.9kg 23
	マウス	約0.2kg 23
インストールOS		Microsoft® Windows® XP Home Edition operating system 日本語版 24 25
サポートOS		Microsoft® Windows® XP Home Edition operating system 日本語版 24
主なインストールソフト		Microsoft® Office XP Personal
温湿度条件		10～35、20～80%(ただし結露しないこと)
主な添付品		マニュアル、電源ケーブル、回線接続ケーブル、乾電池(単三アルカリ:2本、単四アルカリ:2本)、保証書
ディスプレイ	F15H61	
	画面サイズ	15型(高輝度デジタルTFT液晶)
	表示寸法	アクティブ表示エリア:304(W)×228(H)mm
	画素ピッチ	0.297mm
	ディスプレイプロセッサ	Sage製 Jag TS
	表示解像度	640×480ドット 26、800×600ドット 26、1,024×768ドット、デジタルRGBインターフェイス(T.M.D.S)
	USBポート	5 2ポート装備

上記の内容は本体のハードウェアの仕様であり、オペレーティングシステム、アプリケーションによっては、上記のハードウェアの機能をサポートしていない場合があります。

- 1 : 増設 RAM サブボード(512M バイト)を 2 枚実装する必要があります。増設 RAM サブボードを増設する場合は、PK-UG-M032(128M バイト)、PK-UG-M033(256M バイト)、PK-UG-M034(512M バイト)を推奨します。
- 2 : グラフィックアクセラレータの持つ最大発色数です。添付のディスプレイでは表示できません。
- 3 : 回線状態によっては、通信速度が変わる場合があります。
- 4 : 最大 56Kbps はデータ受信時の速度です。データ送信時は最大 33.6Kbps になります。
- 5 : 接続する周辺機器および利用するソフトウェアが、本インターフェイスに対応している必要があります。
- 6 : キーボードの電池寿命はご使用の環境条件や方法により異なりますがアルカリ電池で最大 300 時間です。
- 7 : 使用可能な距離はご使用の環境条件や方法により異なりますが約 1.2m です。
- 8 : マウスの電池寿命はご使用の環境条件や方法により異なりますがアルカリ電池で最大 190 時間です(マウスを持ちつづけていると動作状態となる場合があります)。
- 9 : 2 モード(720K バイト / 1.44M バイト)に対応しています(ただし、720K バイトモードのフォーマットは不可です)。
- 10 : 1G バイトを 10 億バイトで計算した場合の数値です。
- 11 : Windows のシステムからは、容量が約 74.5G バイト(C ドライブ: 約 67G バイト、D ドライブ: 約 2G バイト、残り: 再セットアップ用として使用)と認識されます。
- 12 : 縦置き時、8cmCD は使用不可です。
- 13 : 映像ソフトの再生は、ソフトウェアによる MPEG2 再生方式です。
- 14 : CD-RW メディアの書き換えにおいて、High Speed CD-RW メディアが使用できます。8 倍速で書き換えるには、High Speed CD-RW メディアが必要です。
- 15 : ZV ポート対応カードは使用できません。
- 16 : 添付の液晶ディスプレイを接続する専用コネクタです。添付の液晶ディスプレイ以外は接続できません。
- 17 : 接続する周辺機器によっては対応していない場合があります。動作確認済み機種についてはホームページ(<http://121ware.com/valuestar>)をご確認ください。
- 18 : 光デジタルオーディオ出力端子に接続するオーディオ機器は48KHzのサンプリング周波数に対応している必要があります。また、一般のCDプレーヤー・MD デッキ類と同様に、SCMS(シリアルコピーマネジメントシステム)に準拠した信号を出力します。
- 19 : 添付の液晶ディスプレイ側にあります。
- 20 : 本体側の S-ビデオ出力端子は、添付のビデオ変換コネクタを接続することによりコンポジット出力端子として利用できます。
- 21 : 著作権保護のための信号が記録されている市販素材、またはソフトウェアの種類によりビデオデッキ等へ録画することはできません。また、ビデオデッキ経由でのテレビ出力はできません(同方式でテレビに出力しているビデオ一体型テレビを含む)。
- 22 : スタビライザ(縦置き台)取り付け時は、200(W)×400(D)×360(H)mm です。
- 23 : 乾電池の質量は含まれておりません。
- 24 : 添付のソフトウェアは、インストールされている OS でのみご利用できます。Microsoft® Windows® XP Home Edition では、ネットワークドメインに参加する機能はありません。
- 25 : 別売の Microsoft® Windows® XP Home Edition パッケージをインストールおよび利用することはできません。また別売の Microsoft® Windows® XP Professional へバージョンアップすることもできません。
- 26 : 擬似的に画素を拡大して表示しているため文字などの線がぼやけて表示される場合があります。

VT100/1A、VT700/1A、VT900/1D、VT950/1D、VT970/1D

型名	VT100/1A	VT700/1A	VT900/1D	VT950/1D	VT970/1D	
型番	PC-VT1001A	PC-VT7001A	PC-VT9001D	PC-VT9501D	PC-VT9701D	
CPU	Pentium® 4 プロセッサ(1.50GHz)				Pentium® 4 プロセッサ(1.70GHz)	
チップセット	Intel社製 845 Chipset					
バスクロック	システムバス	400MHz				
	メモリバス	133MHz				
キャッシュメモリ	1次	8Kバイト(CPU内蔵)				
	2次	256Kバイト(CPU内蔵)				
メインRAM	標準容量	256Mバイト(SDRAM-DIMM、PC133対応)				
	スロット数	2スロット(DIMMスロット) 空きスロット1]				
	最大容量	1Gバイト 1				
表示機能	ビデオRAM	16Mバイト				
	ディスプレイキャッシュ	-				
	グラフィックアクセラレータ	nVIDIA™社製 GeForce2 MX™(AGP)				
	解像度表示色	640×480ドット	最大1,677万色	最大1,677万色 2	最大1,677万色	
		800×600ドット	最大1,677万色	最大1,677万色 2	最大1,677万色	
		1,024×768ドット	最大1,677万色	最大1,677万色 2	最大1,677万色	
1,280×768ドット		-	最大1,677万色 2	最大1,677万色		
1,280×1,024ドット	最大1,677万色	最大1,677万色 3				
サウンド機能	音源	PCM 録音再生機能:ステレオ、量子化8ビット/16ビット、全二重対応(モノラル、量子化8ビット時)				
	サラウンド機能	エンハンストステレオ				
	スピーカ	ステレオスピーカ	-	添付の液晶ディスプレイに内蔵		
		サラウンドスピーカ	-	外付けサラウンドスピーカシステム(AAC 5.1チャンネル対応)		
通信機能	FAXモデム	4	データ通信:最大56Kbps 5(K56flex™、V.90対応)/ FAX通信:最大14.4Kbps(V.17)、Resume On Ring機能対応			
	ネットワーク	LAN	100BASE-TX/10BASE-T対応			
		ワイヤレスLAN	-	IEEE802.11b 準拠	6	-
入力装置	キーボード	USBキーボード(JIS標準配列、109キーレイアウト準拠、スリープボタン、ワンタッチスタートボタン、CD/DVDプレーヤボタン、ボリュームボタン、テンキー・12ファンクションキー、USBバスパワーハブ(2ポート)付き 7 8)	ワイヤレスキーボード 9 10 (JIS標準配列、109キーレイアウト準拠、電源スイッチ、ワンタッチスタートボタン、CD/DVDプレーヤボタン、ボリュームボタン、テンキー・12ファンクションキー付き)			
	マウス	USBマウス 11、スクロール機能付き	ワイヤレスマウス 10 12、スクロール機能付き			
	リモコン	赤外線リモコン 13 14				
補助記憶装置	フロッピーディスクドライブ	- 【別売、専用オプション(PC-VP-WU14) 15】				
	ハードディスクドライブ	16	約80Gバイト 17(Ultra ATA-100)	約120Gバイト 18(Ultra ATA-100)		
	CD/DVDドライブ	19	DVD-R/RWドライブ内蔵 20 [DVD-R書込:最大2倍速 22、DVD-RW書換:1倍速 23、DVD読み出し:最大6倍速、CD読み出し:最大24倍速、CD-R書込:最大8倍速、CD-RW書換:最大8倍速 (High Speed CD-RWメディア対応) 21]	マルチブレードドライブ (CD-R/RW with DVD-ROM)内蔵 20 [DVD読み出し:最大8倍速、CD読み出し:最大32倍速、CD-R書込:最大8倍速、CD-RW書換:最大8倍速 (High Speed CD-RWメディア対応) 21]	DVD-R/RWドライブ内蔵 20 [DVD-R書込:最大2倍速 22、DVD-RW書換:1倍速 23、DVD読み出し:最大6倍速、CD読み出し:最大24倍速、CD-R書込:最大8倍速、CD-RW書換:最大8倍速(High Speed CD-RWメディア対応) 21]	
映像関連機能	TVチューナ	音声多重対応、受信チャンネル:VHF(1 - 12ch)、UHF(13 - 62ch)				
		BSデジタル放送対応	-	あり 24		
	データ放送受信	地上波データ放送(bitcast、ADAMS)、文字多重放送				
	BSデジタル放送対応	-	あり			

VT100/1A、VT700/1A、VT900/1D、VT950/1D、VT970/1D

型名	VT100/1A	VT700/1A	VT900/1D	VT950/1D	VT970/1D	
映像関連機能	映像合成表示機能	DirectShow® により任意のサイズで合成表示可能(全画面表示可能)、bitcastブラウザ使用時は240×180ドット以上(縦横比3:4固定)、SmartVision/TV 25では400×300ドット以上(縦横比9:16)の範囲で固定サイズによる段階的リサイズが可能 【VT970/1Dのみ】SmartVision BS/TV 26では640×360ドット以上(縦横比9:16)の範囲で固定サイズによる段階的リサイズが可能				
	3次元Y/C分離回路	あり				
	デジタルノイズリダクション機能	あり				
	テレビ録画機能 27	SmartVision/TV 25でMPEG2(高画質モード:640×480ドット、7Mbps/標準画質モード:320×480ドット、6.2Mbps)の録画が可能、bitcastブラウザでMPEG1(2Mbps)の録画が可能。				
	最長録画時間 28	標準画質モード:約21時間40分、高画質モード:約19時間20分		標準画質モード:約35時間10分、高画質モード:約31時間10分		
マジックゲートメモリースティックスロット	1スロット(マジックゲートメモリースティック対応 29)	-	1スロット(マジックゲートメモリースティック対応 29)			
SDメモリーカードスロット	1スロット(SDメモリーカード/MMC対応 30)	-	1スロット(SDメモリーカード/MMC対応 30)			
PCカードスロット	Type x2(Type x1スロットとしても使用可)、PC Card Standard準拠、CardBus対応 31					
PCIスロット	2スロット(ハーフ×2 [空きスロット1])			2スロット(ハーフ×2 [空きスロット0])		
インターフェイス	USB 7	コネクタ4ピン×4 32(本体×2、キーボード×2 8)				
	パラレル	-				
	シリアル	-				
	ディスプレイ	アナログ	ミニD-sub15ピン×1			
		専用	専用30ピン×1 33			
	FAXモデム	モジュラコネクタ×2(LINE×1、TELEPHONE×1)				
	LAN	RJ45コネクタ×1				
	ワイヤレスLAN	-	IEEE802.11b		-	
	IEEE1394(DV)	6ピン×1 34、4ピン×1 34				
	サウンド関連	光デジタルオーディオ(S/PDIF)出力	角形(PCM/ドルビーデジタル)×1 35			角形(PCM/ドルビーデジタル)×1 35、角形PCM/AAC×1 37
		LINE入力	ステレオミニジャック×2			
		LINE出力	ステレオミニジャック×1			ステレオミニジャック×2 38
		マイク入力	モノラルミニジャック×1			
		ヘッドホン出力	-	ステレオミニジャック×1 36		
	映像関連	【VT100/1A、VT700/1A、VT900/1D、VT950/1Dの場合】 TVアンテナ入力×1(U/V混合、75、同軸F型)、ビデオ入力×2(S-ビデオ×1、コンポジット×1) 39、ビデオ出力×1(S-ビデオ 40) 41 【VT100/1A、VT970/1Dの場合】 BSアンテナ入力×1(75、同軸F型)、TVアンテナ入力×1(U/V混合、75、同軸F型)、ビデオ入力×2(S-ビデオ×1、コンポジット×1) 39、ビデオ出力×3(S-ビデオ×2 40 42、コンポジット×1 43) 41、ビデオ/LINE出力×1(S-ビデオ/コンポジット/LINE共用) 44、ICカードボックス接続端子×1(専用13ピン)				
5型ベイ	1スロット(CD/DVDFドライブで1スロット占有済 [空きスロット0])					
内蔵3.5型ベイ	1スロット(ハードディスクドライブで1スロット占有済 [空きスロット0])					
電源	AC100V±10%、50/60Hz					
消費電力	本体	約68W(最大154W)	約60W(最大148W)	約66W(最大155W)	約68W(最大156W)	約79W(最大162W)
	ディスプレイ	-	約42W			
エネルギー消費効率	Q区分 0.0010		Q区分 0.0008	Q区分 0.0009	Q区分 0.0007	
外形寸法	本体	115(W)×400(D)×360(H)mm(突起部除く) 45				
	ディスプレイ	-	535(W)×180(D)×349(H)mm			
	キーボード	382(W)×179(D)×44(H)mm	382(W)×177(D)×40(H)mm			
	リモコン	48(W)×206(D)×35(H)mm(スティック含む)				

VT100/1A、VT700/1A、VT900/1D、VT950/1D、VT970/1D

型名	VT100/1A	VT700/1A	VT900/1D	VT950/1D	VT970/1D	
質量	本体	約9.5kg	約9.2kg	約9.5kg	約9.7kg	
	ディスプレイ	-	約7.6kg	約7.3kg		
	キーボード	約1.2kg	約0.9kg	46		
	マウス	約0.2kg	約0.2kg	46		
	リモコン	約0.1kg	46			
インストールOS	Microsoft® Windows® XP Home Edition operating system 日本語版 47 48					
サポートOS	Microsoft® Windows® XP Home Edition operating system 日本語版 47					
主なインストールソフト	-		Microsoft® Office XP Personal			
温湿度条件	10～35℃、20～80%(ただし結露しないこと)					
主な添付品	<p>【VT100/1Aの場合】</p> <p>ビデオ変換コネクタ(S-ビデオ出力 コンポジット出力)、リモコン用受信ユニット 11、乾電池(単四アルカリ:2本)、マニュアル、電源ケーブル、回線接続ケーブル、保証書</p> <p>【VT700/1A、VT900/1D、VT950/1Dの場合】</p> <p>ビデオ変換コネクタ(S-ビデオ出力 コンポジット出力)、乾電池(単三アルカリ:2本、単四アルカリ:4本)、マニュアル、電源ケーブル、回線接続ケーブル、保証書</p> <p>【VT970/1Dの場合】</p> <p>ICカードボックス、B-CASカード、ビデオ変換コネクタ(S-ビデオ出力 コンポジット出力)、ビデオ/LINEケーブル(ミニDIN8ピン S-ビデオ出力/コンポジット出力/LINE出力)、乾電池(単三アルカリ:2本、単四アルカリ:4本)、マニュアル、電源ケーブル、回線接続ケーブル、保証書</p>					
ディスプレイ		-	F17W2A	F17W21		
	画面サイズ	-	17型ワイド (高輝度デジタルTFT液晶)	17.5型ワイド (高輝度デジタルTFT液晶)		
	表示寸法	-	アクティブ表示エリア: 370(W)×222(H)mm	アクティブ表示エリア: 380(W)×228(H)mm		
	画素ピッチ	-	0.2895mm	0.297mm		
	ディスプレイプロセッサ	-	Sage製 Jag TS			
	表示解像度	-	640×480ドット 49 50、800×600ドット 49 50、1,024×768ドット 50、1,280×768ドット、デジタルRGBインターフェイス(T.M.D.S)			
	USBポート	7	2ポート装備			

上記の内容は本体のハードウェアの仕様であり、オペレーティングシステム、アプリケーションによっては、上記のハードウェアの機能をサポートしていない場合があります。

- 1 : 増設 RAM サブボード(512M バイト)を 2 枚実装する必要があります。増設 RAM サブボードを増設する場合は、PK-UG-M032(128M バイト)、PK-UG-M033(256M バイト)、PK-UG-M034(512M バイト)を推奨します。
- 2 : グラフィックアクセラレータの持つ最大発色数です。添付の液晶ディスプレイではディザリングにより 1,619 万色となります。
- 3 : グラフィックアクセラレータの持つ最大発色数です。添付のディスプレイでは表示できません。
- 4 : 回線状態によっては、通信速度が変わる場合があります。
- 5 : 最大 56Kbps はデータ受信時の速度です。データ送信時は最大 33.6Kbps になります。
- 6 : 通信速度: 最大 11Mbps(IEEE802.11b 規格による速度(理論値)であり実効速度とは異なります)。通信距離: 屋内見通し 70m(ワイヤレス LAN アクセスポイントと通信した場合の最大です。周囲の電波環境、障害物、設置環境、アプリケーションソフトウェアなどにより異なる場合があります)。
- 7 : 接続する周辺機器および利用するソフトウェアが、本インターフェイスに対応している必要があります。
- 8 : USB コネクタから消費する電流が 100mA 以下の機器に限ります。
- 9 : キーボードの電池寿命はご使用の環境条件や方法により異なりますがアルカリ電池で最大 300 時間です。
- 10 : 使用可能な距離はご使用の環境条件や方法により異なりますが約 1.2m です。
- 11 : 添付のキーボードにある USB コネクタに接続します。
- 12 : マウスの電池寿命はご使用の環境条件や方法により異なりますがアルカリ電池で最大 190 時間です(マウスを持ちつづけていると動作状態となる場合があります)。
- 13 : リモコンの電池寿命はご使用の環境条件や方法により異なりますがアルカリ電池で最大 190 時間です。
- 14 : 使用可能な距離はご使用の環境条件や方法により異なりますが約 3m です。
- 15 : 2 モード(720K バイト / 1.44M バイト)に対応しています(ただし、720K バイトモードのフォーマットは不可です)。
- 16 : 1G バイトを 10 億バイトで計算した場合の数値です。
- 17 : Windows のシステムからは、容量が約 74.5G バイト(C ドライブ: 約 67G バイト、D ドライブ: 約 2G バイト、残り: 再セットアップ用として使用)と認識されます。
- 18 : Windows のシステムからは、容量が約 111.7G バイト(C ドライブ: 約 104G バイト、D ドライブ: 約 2G バイト、残り: 再セットアップ用として使用)と認識されます。

- 19 : 縦置き時、8cmCD は使用不可です。
- 20 : 映像ソフトの再生は、ソフトウェアによる MPEG2 再生方式です。
- 21 : CD-RW メディアの書き換えにおいて、High Speed CD-RW メディアが使用できます。8 倍速で書き換えるには、High Speed CD-RW メディアが必要です。
- 22 : DVD-R は、DVD for General Ver.2.0 に準拠したディスクの書き込みに対応しています。
- 23 : DVD-RW は、DVD-RW Ver.1.1 に準拠したディスクの書き込みに対応しています。
- 24 : ハイビジョン映像をパソコン上で処理しやすい解像度へ変換して表示します。
- 25 : 本体にプリインストールされている 地上波放送受信・録画のソフトウェア名称です。
- 26 : 本体にプリインストールされている BS デジタル放送受信のソフトウェア名称です。
- 27 : VALUESTAR T(VT970/1D)で受信可能な BS デジタル放送は、タイムシフト視聴やハードディスクへのデジタル録画には対応していません。
- 28 : 録画時間は、映像の内容によって前後する場合があります。
- 29 : 「メモリスティック」もご利用できます。使用音楽などの著作権保護データには「マジックゲート メモリスティック」をご利用ください。
- 30 : 「MMC(マルチメディアカード)」もご利用できます。使用音楽などの著作権保護データには「SD メモリーカード」をご利用ください。
- 31 : ZV ポート対応カードは使用できません。
- 32 : 本体の 1 ポートはキーボードで占有、キーボードの 2 ポートはマウスとリモコン用受信ユニットで占有します。
- 33 : 添付の液晶ディスプレイを接続する専用コネクタです(液晶ディスプレイ添付モデルの場合のみ使用)。添付の液晶ディスプレイ以外は接続できません。
- 34 : 接続する周辺機器によっては対応していない場合があります。動作確認済み機種についてはホームページ(<http://121ware.com/valuestar>)をご確認ください。
- 35 : 光デジタルオーディオ出力端子に接続するオーディオ機器は48KHzのサンプリング周波数に対応している必要があります。また、一般のCDプレーヤー・MD デッキ類と同様に、SCMS(シリアルコピーマネジメントシステム)に準拠した信号を出力します。
- 36 : 添付の液晶ディスプレイ側にあります。
- 37 : 放送内容により、サンプリング周波数 32KHz、44.1KHz あるいは 48KHz で出力します。一般のCDプレーヤー・MD デッキ類と同様に、SCMS(シリアルコピーマネジメントシステム)に準拠した信号を出力します。
- 38 : BS デジタルボード側の LINE 出力端子は、添付のビデオ /LINE ケーブルをビデオ /LINE 出力端子に接続することにより利用できます。
- 39 : 著作権保護のための信号が記録されている市販素材は、ハードディスク等へ録画することはできません。
- 40 : 本体側の S-ビデオ出力端子は、添付のビデオ変換コネクタを接続することによりコンポジット出力端子として利用できます。
- 41 : 著作権保護のための信号が記録されている市販素材、またはソフトウェアの種類によりビデオデッキ等へ録画することはできません。また、ビデオデッキ経由でのテレビ出力はできません(同方式でテレビに出力しているビデオ一体型テレビを含む)。
- 42 : BS デジタルボード側の S-ビデオ出力端子は、添付のビデオ /LINE ケーブルをビデオ /LINE 出力端子に接続することにより利用できます。
- 43 : BS デジタルボード側のコンポジット出力端子は、添付のビデオ /LINE ケーブルをビデオ /LINE 出力端子に接続することにより利用できます。
- 44 : 添付のビデオ /LINE ケーブルを接続することにより、S-ビデオ出力端子、コンポジット出力端子、LINE 出力端子として利用できます。
- 45 : スタビライザ(縦置き台)取り付け時は、200(W)× 400(D)× 360(H)mm です。
- 46 : 乾電池の質量は含まれておりません。
- 47 : 添付のソフトウェアは、インストールされている OS でのみご利用できます。Microsoft® Windows® XP Home Edition では、ネットワークでドメインに参加する機能はありません。
- 48 : 別売の Microsoft® Windows® XP Home Edition パッケージをインストールおよび利用することはできません。また別売の Microsoft® Windows® XP Professional へバージョンアップすることもできません。
- 49 : 擬似的に画素を拡大して表示しているため文字などの線がぼやけて表示される場合があります。
- 50 : 画面の左右で合わせて 256 画素分の非表示エリアが発生します。

セットのスピーカの機能仕様

VT970/1D にセットのサラウンドスピーカシステム

サラウンドスピーカシステム(PK-I/O/SP70)の機能仕様については、スピーカに添付のマニュアルをご覧ください。

FAX モデムボード機能仕様

機能概要

CPU I/F	PCIインターフェイス
NCU部	<ul style="list-style-type: none"> ・ダイヤルパルス送出機能 ・リング検出機能
モデムチップセット部	<ul style="list-style-type: none"> ・115.2Kbpsまでのデータ・モデム・スループット V.90 K56flex V.34 V.32bis V.32、V.22bis、V.22、V.21 V.42LAPMおよびNMP4エラー訂正 V.42bisおよびMNP5データ圧縮 ・最高14.4Kbpsのファックス・モデム送受信速度 V.17、V.29、V.27ter、V.21チャンネル2 ・HayesATコマンドセット AT Sレジスタ ・回線品質モニタリングおよびオートリトレイン ・受信ライン信号品質に基づく自動ライン・スピード選択 ・フロー制御およびスピード・バッファリング ・パラレル非同期データ ・自動ダイヤルおよび自動アンサー ・トーンおよびパルスダイヤリング（DTMFトーン、ダイヤルパルス制御）

FAX 機能

項目	規格
交信可能ファクシミリ装置	ITU-T G3ファクシミリ装置
適用回線	加入電話回線
同期方式	半二重調歩同期方式
通信速度	14,400/12,000/9,600/7,200/4,800/2,400/300bps 注
通信方式	ITU-T V.17/V.29/V.27ter/V.21ch2
変調方式	TCM:14,400/12,000/9,600/7,200bps QAM:9,600/7,200bps DPSK:4,800/2,400bps FSK:300bps
送信レベル	-11~-15dBm(出荷時 -15dBm)
受信レベル	-10~-40dBm
制御コマンド	EIA-578拡張ATコマンド(CLASS 1)

注 回線状態によって通信速度が変わる場合があります。

データモデム 機能

項 目	規 格
適用回線	加入電話回線
同期方式	全二重調歩同期方式
通信速度	送受信: 33,600/31,200/28,800/26,400/24,000/21,600/19,200/16,800/14,400/12,000/9,600 7,200/4,800/2,400/1,200/300bps 注 受信のみ: 56,000/54,667/54,000/53,333/52,000/50,667/50,000/49,333/48,000/46,667/46,000 45,333/44,000/42,667/42,000/41,333/40,000/38,667/38,000/37,333/36,000/34,667 34,000/33,333/32,000/30,667/29,333/28,000bps 注
通信規格	K56flex ITU-T V.90/V.34/V.32/V.32bis/V.22/V.22bis/V.21
変調方式	PCM: 56,000/54,667/54,000/53,333/52,000/50,667/50,000/49,333/48,000/46,667/46,000 45,333/44,000/42,667/42,000/41,333/40,000/38,667/38,000/37,333/36,000/34,667 34,000/33,333/32,000/30,667/29,333/28,000bps TCM: 33,600/31,200/28,800/26,400/24,000/21,600/19,200/16,800/14,400/12,000/9,600 7,200/4,800/2,400bps QAM: 9,600/4,800/2,400/1,200bps DPSK: 1,200bps FSK: 300bps
エラー訂正	ITU-T V.42(LAPM) MNP class4
データ圧縮	ITU-T V.42bis MNP class5
送信レベル	-11~-15dBm(出荷時-15dBm)
受信レベル	-10~-40dBm
制御コマンド	HayesATコマンド準拠

注 回線状態によって通信速度が変わる場合があります。

NCU 機能

項 目	規 格
適用回線	加入電話回線
ダイヤル方式	パルスダイヤル(10/20PPS) トーンダイヤル(DTMF)
NCU形式	AA(自動発信/自動着信型) MA(手動発信/自動着信型) MM(手動発信/手動着信型) AM(自動発信/手動着信型)
制御コマンド	HayesATコマンド準拠 EIA-578拡張ATコマンド(CLASS 1)

ATコマンド *については、このパソコンの電子マニュアル「ばそガイド」-「パソコンでできること」-「ATコマンド」をご覧ください。

* DTE(パソコンなどの端末機器)から電話回線に対してこのコマンドを送ることで自動発信を行うことができる。

LAN 機能仕様

ネットワーク形態	スター型ネットワーク
伝送速度	100BASE-TX使用時：100Mbps 10BASE-T使用時：10Mbps
伝送路	100BASE-TX使用時：UTPカテゴリ5 10BASE-T使用時：UTPカテゴリ3,4,5
信号伝送方式	ベースバンド伝送方式
メディアアクセス制御方式	CSMA/CD方式
ステーション台数	最大1,024台/ネットワーク
ステーション間距離/ ネットワーク経路長*	100BASE-TX：最大約200m/ステーション間 10BASE-T：最大約500m/ステーション間 最大100m/セグメント

*リピータの台数など、条件によって異なります。

索引

英数字

121ware	3
【121ware】ボタン	79
AC電源コネクタ（入力）（AC100V） ..	74
ADSL	i, 2
BIOSセットアップメニュー	88
CardBus	24
CATV	i, 2
CD/DVDドライブ	73
CD/DVDプレーヤボタン	79
CD-R	80
CD-RW	80
CD-R/RW with DVD-ROMドライブ	80
CD/ハードディスクアクセスランプ	72
DIMM	65
DVD-R	82
DVD-RW	82
DVD-R/RWドライブ	82
DVD-ROM	82
DVD-Video ディスク	82
DV端子	21
FAXモデムボード機能仕様	100
Fnキー	78
IEEE1394コネクタ	21, 72, 75
ISDN回線	2
Jet-Audio Player	45
LANコネクタ	50, 75
LAN機能仕様	102
LINE IN	ii
LINE OUT	ii
MDプレーヤ	巻頭
PC Card Standard	24
PCカード	24
PCカードイジェクトボタン	72
PCカードスロット	25, 72
PCカードの設定	28
PCIスロット	60, 74
PCIボード	60
PHS	iii
RAMサブボード	64
RecordNow DX	80, 82
S映像入力端子	75

SDメモリーカード	38
SDメモリーカードスロット	38, 73
SmartGallery/BusBrain	22
USB	5, 12
USBコネクタ	12, 72, 75
USBハブ	13
VHF/UHFアンテナ端子	74
VideoStudio	22
Windowsキー	78

ア行

アース端子	75
アナログRGBコネクタ	75
アプリケーションキー	78
イメージスキャナ	i
【インターネット】ボタン	79
映像出力端子	43, 75
映像入力端子	75
液晶ディスプレイ専用コネクタ	75
音声出力端子	ii, 47, 75
音声入力端子	ii, 47, 74, 75
音量	49

カ行

キーの名称	76
キーのロック	77
キーボード	76
機能仕様	94~99
休止状態	84
携帯電話	iii

サ行

【サポート】ボタン	79
周辺機器の取り外し	9
省電力機能	84
スタビライザ	73
スタンバイ状態	84
【スリープ】ボタン	79
セキュリティの設定	52
セルフパスワードデバイス	18
増設RAMサブボード	64, 65

タ行

地上波TV&データボード	74
通知領域	9
通風孔	74, 75
ディスクトレイジェクトボタン	73
デジタルカメラ	巻頭, 26
デジタル署名	8
デジタルビデオカメラ	ii, 22
デバイスマネージャ	19
電源スイッチ	73, 79
電源の状態	84
電源ランプ	72, 84
電話回線用モジュラーコネクタ	75
電話機用モジュラーコネクタ	75
ドライバ	7

ナ行

ネットワーク	50
ネットワークの設定	52

ハ行

ハイパワーデバイス	18
ハーフサイズのPCIボード	60
ハウリング	48
パスワード	91
ハブ	50
光デジタルオーディオ (S/PDIF) 出力端子	45, 72
プリンタ	巻頭
ブロードバンド	50
フロッピーディスクユニット	i
ヘッドホン端子	49
ボリュームボタン	79
本体の各部の名称	72

マ行

マイクロホン端子	48, 75
マルチユーザー	89
【メール】ボタン	79
メモリ	iii, 64
メモリースティック	31
メモリースティックスロット	31, 73

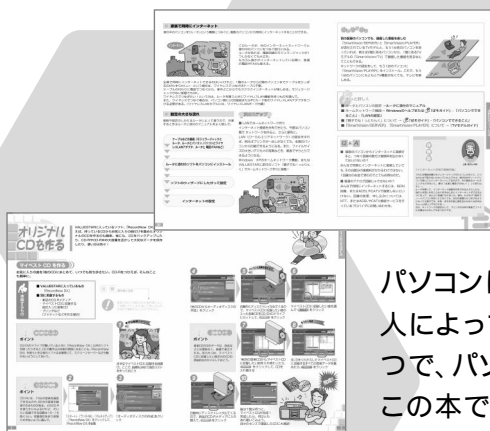
ヤ・ラ・ワ行

ユーザーの切り替え	90
【ユーザ】ボタン	79
リング機能	85, 86
ルーフカバー	55, 58
ローパワーデバイス	18
ログオフ	90
ログオン	89
ワイヤレスLAN	iii
ワイヤレスLANアダプタ	iii
ワンタッチスタートボタン	79

やりたいことがすぐできる

『VALUESTAR活用レシピ』は こんな本!

せっかく買ったパソコン、
思いっきり楽しみたいと思いませんか?
そんなときに、この1冊。
テーブルクロスをあしらった
カラフルな表紙が目印です。



パソコンは料理とおなじ。
人によって、状況によって、素材や味付けの工夫ひとつで、パソコンの可能性はどんどん広がります。
この本では、失敗知らずのかたんレシピから、ちょっとしたコツがあるアレンジメニューまで、バリエーション豊かに取りそろえています。

おもな内容

オリジナルCDを作る

デジカメでアルバム作り

マイホームページを作る

パソコンで年賀状

ブロードバンドで
快適インターネット

デジタル音楽生活

携帯電話をもっと便利に

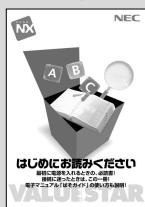
家族で使う
VALUESTAR

DVDで映画を見る

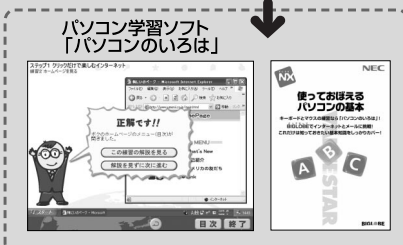
パソコンを自分好みに
アレンジ

その他のマニュアル...

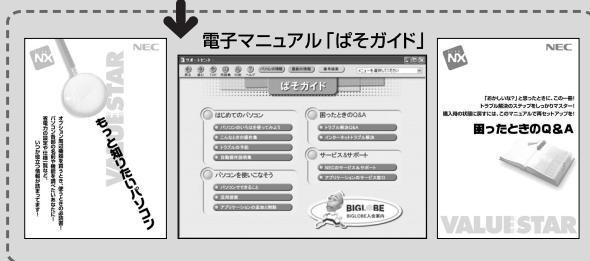
①まずこれ!



②パソコンの基本を知る!



③知りたいことがあるとき、困ったときなどに!



VALUESTAR

もっと知りたいパソコン



PC98-**NX** SERIES
VALUESTAR

初版 2001年10月
NEC
P
853-810522-010-A